



ΕΘΝΙΚΟ ΜΕΤΣΟΒΙΟ ΠΟΛΥΤΕΧΝΕΙΟ  
ΣΧΟΛΗ ΗΛΕΚΤΡΟΛΟΓΩΝ ΜΗΧΑΝΙΚΩΝ  
ΚΑΙ ΜΗΧΑΝΙΚΩΝ ΥΠΟΛΟΓΙΣΤΩΝ  
ΤΟΜΕΑΣ ΣΥΣΤΗΜΑΤΩΝ ΜΕΤΑΔΟΣΗΣ ΠΛΗΡΟΦΟΡΙΑΣ  
ΚΑΙ ΤΕΧΝΟΛΟΓΙΑΣ ΥΛΙΚΩΝ

**Σύστημα αναμετάδοσης σημάτων επικοινωνίας  
με ειδικές κεραίες**

**ΔΙΠΛΩΜΑΤΙΚΗ ΕΡΓΑΣΙΑ**

Ζώης Θ.Κουρής

Δημήτριος Ι.Μπαρτζόκας

**Επιβλέπων :** Νικόλαος Ουζούνογλου  
Καθηγητής ΕΜΠ

Αθήνα, Σεπτέμβριος 2013





ΕΘΝΙΚΟ ΜΕΤΣΟΒΙΟ ΠΟΛΥΤΕΧΝΕΙΟ  
ΣΧΟΛΗ ΗΛΕΚΤΡΟΛΟΓΩΝ ΜΗΧΑΝΙΚΩΝ  
ΚΑΙ ΜΗΧΑΝΙΚΩΝ ΥΠΟΛΟΓΙΣΤΩΝ  
ΤΟΜΕΑΣ ΣΥΣΤΗΜΑΤΩΝ ΜΕΤΑΔΟΣΗΣ ΠΛΗΡΟΦΟΡΙΑΣ  
ΚΑΙ ΤΕΧΝΟΛΟΓΙΑΣ ΥΛΙΚΩΝ

**Σύστημα αναμετάδοσης σημάτων επικοινωνίας  
με ειδικές κεραίες**

**ΔΙΠΛΩΜΑΤΙΚΗ ΕΡΓΑΣΙΑ**

Ζώης Θ.Κουρής

Δημήτριος Ι.Μπαρτζόκας

**Επιβλέπων :** Νικόλαος Ουζούνογλου  
Καθηγητής ΕΜΠ

Εγκρίθηκε από την τριμελή εξεταστική επιτροπή την 4<sup>η</sup> Σεπτεμβρίου 2013.

.....  
Ν. Ουζούνογλου  
Καθηγητής Ε.Μ.Π.

.....  
Δ. Κακλαμάνη  
Καθηγήτρια Ε.Μ.Π.

.....  
Μ.Γαργαλάκος  
Διδάκτωρ Ε.Μ.Π.

Αθήνα, Σεπτέμβριος 2013

.....  
Ζώης Θ.Κουρής  
Δημήτριος Ι.Μπαρτζόκας

Διπλωματούχοι Ηλεκτρολόγοι Μηχανικοί και Μηχανικοί Υπολογιστών Ε.Μ.Π.

Copyright © Ζώης Θ.Κουρής,2013  
Copyright © Δημήτριος Ι.Μπαρτζόκας 2013  
Με επιφύλαξη παντός δικαιώματος. All rights reserved.

Απαγορεύεται η αντιγραφή, αποθήκευση και διανομή της παρούσας εργασίας, εξ ολοκλήρου ή τμήματος αυτής, για εμπορικό σκοπό. Επιτρέπεται η ανατύπωση, αποθήκευση και διανομή για σκοπό μη κερδοσκοπικό, εκπαιδευτικής ή ερευνητικής φύσης, υπό την προϋπόθεση να αναφέρεται η πηγή προέλευσης και να διατηρείται το παρόν μήνυμα. Ερωτήματα που αφορούν τη χρήση της εργασίας για κερδοσκοπικό σκοπό πρέπει να απευθύνονται προς τον συγγραφέα.

Οι απόψεις και τα συμπεράσματα που περιέχονται σε αυτό το έγγραφο εκφράζουν τον συγγραφέα και δεν πρέπει να ερμηνευθεί ότι αντιπροσωπεύουν τις επίσημες θέσεις του Εθνικού Μετσόβιου Πολυτεχνείου.

## Περίληψη

Στην εργασία αυτή παρουσιάζεται η σχεδίαση, υλοποίηση και δοκιμή ενός συστήματος μετάδοσης με ειδικές κεραίες, που δύναται να τοποθετηθεί επί μη επανδρωμένου αεροσκάφους (UAV).

Το πρώτο μέρος αναφέρεται στο ηλεκτρονικό κύκλωμα που λειτουργεί ως αναμεταδότης-παρεμβολέας ασυρμάτων επικοινωνιών. Περιλαμβάνεται η θεωρητική ανάλυση της λειτουργίας του, η σχεδίαση του, η κατασκευή του και ο έλεγχος λειτουργίας του σε εργαστηριακές συνθήκες (ανηχοϊκός θάλαμος). Επίσης σχεδιάζονται και κατασκευάζονται οι ειδικές κεραίες, οι οποίες τοποθετούνται στα πτερύγια του UAV.

Το δεύτερο μέρος αναφέρεται στη μελέτη, σχεδίαση και κατασκευή ενός ηλεκτρονικού κυκλώματος με σκοπό την παρεμβολή μίας ευρείας περιοχής συχνοτήτων, διοχετεύοντας μεγάλη ισχύ στο δεδομένο αυτό φάσμα συχνοτήτων.

Γίνεται προσομοίωση της λειτουργίας των παραπάνω κυκλωμάτων με τη βοήθεια των προγραμμάτων PSpice, Multisim και ADS, καθώς και αξιολόγηση των αποτελεσμάτων.

## Λέξεις κλειδιά

Αναμεταδότης-Παρεμβολέας, Ειδικές κεραίες, Avalanche τρανζίστορ

## **Abstract**

This paper presents the design, implementation and testing of a transmission system with special antennas, which can be mounted on an unmanned aircraft (UAV).

The first part refers to the electronic circuit that acts as a repeater-jammer of wireless communications. It includes the theoretical analysis of its operation, the design, the construction and the operation test in the laboratory (anechoic chamber). In addition special antennas are designed and manufactured, which are placed on the flaps of UAV.

The second part refers to the study, design and construction of an electronic circuit in order to interfere a wide frequency range by channeling a big amount of power to this range of frequencies.

Simulated the operation of these circuits with the help of programs as PSpice, Multisim and ADS, and evaluated the results.

## **Key-words**

Transponder-Jammer, Special antennas, Avalanche transistor

## Ευχαριστίες

Θα θέλαμε να εκφράσουμε τις ευχαριστίες μας στον επιβλέποντα καθηγητή μας κ. Ν. Ουζούνογλου για τις πολύτιμες υποδείξεις του και την άριστη συνεργασία μας. Επίσης τον κ. Στρατάκο Γεώργιο (Επιστημονικός Συνεργάτης Ε.Μ.Π.) για την ουσιαστική βοήθεια, την καθοδήγηση, το αμέριστο ενδιαφέρον και τη σημαντική συμβολή του στην πορεία της διπλωματικής αυτής.

Ευχαριστώ τη σύζυγό μου Αγγελική, τη μητέρα μου και τα αδέρφια μου για τη στήριξη που μου παρείχαν και για την κατανόηση που επέδειξαν κατά τα χρόνια των σπουδών μου.

*Η εργασία αυτή αφιερώνεται στη μνήμη του πατέρα μου Γιάννη.*

## ΠΕΡΙΕΧΟΜΕΝΑ

<b>Περίληψη</b> .....		σελ. 5
<b>Abstract</b> .....		σελ. 6
<b>Ευχαριστίες</b> .....		σελ. 7
<b>ΚΕΦΑΛΑΙΟ 1</b>	<b>Εισαγωγή στα δίκτυα επικοινωνιών</b>	σελ. 11
1.1	Εισαγωγή.....	σελ. 11
1.2	Μετάδοση με ραδιοκύματα.....	σελ. 12
1.3	Είδη ασυρμάτων ζεύξεων.....	σελ. 14
1.4	H/M Φάσμα.....	σελ. 15
1.5	Ανυσματικά μεγέθη των H/M κυμάτων.....	σελ. 16
1.6	Μοντέλο διάδοσης πάνω από επίπεδη γη.....	σελ. 17
<b>ΚΕΦΑΛΑΙΟ 2</b>	<b>Αναπήδηση συχνότητας και αδυναμία παρακολούθησης με σαρωτικούς δέκτες</b>	σελ. 21
2.1	Γενικά.....	σελ. 21
2.2	Τεχνικές Spread Spectrum (Εξάπλωσης Φάσματος).....	σελ. 21
2.2.1	Direct Sequence Spread Spectrum (DSSS).....	σελ. 22
2.2.2	Frequency Hopping Spread Spectrum (FHSS)...	σελ. 23
2.3	Επεξήγηση αδυναμίας παρακολούθησης από σαρωτικούς δέκτες.....	σελ. 24
2.4	Πλεονεκτήματα – Μειονεκτήματα τεχνικών εξάπλωσης φάσματος.....	σελ. 26
<b>ΚΕΦΑΛΑΙΟ 3</b>	<b>Αρχή παρεμβολής με αναμετάδοση</b>	σελ. 29
3.1	Θεωρητική προσέγγιση.....	σελ. 29
3.2	Ανάλυση παθητικού αναμεταδότη.....	σελ. 31
<b>ΚΕΦΑΛΑΙΟ 4</b>	<b>Σχεδίαση – Κατασκευή αναμεταδότη</b>	σελ. 35
4.1	Γενικά.....	σελ. 35
4.2	Κατασκευή κεραίας.....	σελ. 35
4.2.1	Λεπτομέρειες κατασκευής.....	σελ. 36
4.2.2	Μέτρηση απομόνωσης.....	σελ. 38
4.3	Κατασκευή διαμορφωτή πλάτους.....	σελ. 40
4.3.1	Διάγραμμα διαμορφωτή πλάτους.....	σελ. 40
4.3.2	Ολοκληρωμένο κύκλωμα χρονισμού 555.....	σελ. 40
4.3.2.1	Εσωτερική δομή.....	σελ. 41
4.3.2.2	Λειτουργία.....	σελ. 42



4.3.2.3	Το κύκλωμα ασταθούς λειτουργίας.....	σελ. 42
4.4	Κατασκευή διαμορφωτή πλάτους.....	σελ. 46
4.5	Επιλογή φίλτρου ζώνης διέλευσης.....	σελ. 48
4.6	Κατασκευή ενισχυτικής διάταξης.....	σελ. 49
<b>ΚΕΦΑΛΑΙΟ 5</b>	<b>Μετρήσεις</b>	<b>σελ. 51</b>
5.1	Γενικά.....	σελ. 51
5.2	Μέτρηση κέρδους ενισχυτή.....	σελ. 51
5.3	Εκτέλεση μετρήσεων συνολικής διάταξης.....	σελ. 52
5.4	Επιπλέον μετρήσεις.....	σελ. 55
5.5	Εκτέλεση μετρήσεων σε οριζόντια και κάθετη πόλωση.....	σελ. 56
<b>ΚΕΦΑΛΑΙΟ 6</b>	<b>Τρανζίστορ avalanche – κύκλωμα – ανάλυση.....</b>	<b>σελ. 59</b>
6.1	Εισαγωγή.....	σελ. 59
6.2	Λειτουργία avalanche τρανζίστορ.....	σελ. 60
6.3	Ανάλυση εσωτερικής δομής τρανζίστορ.....	σελ. 62
6.4	Ανάλυση κυκλώματος.....	σελ. 66
<b>Παράρτημα.....</b>		<b>σελ. 71</b>
<b>Βιβλιογραφία.....</b>		<b>σελ. 75</b>



## **ΚΕΦΑΛΑΙΟ 1: Εισαγωγή στα δίκτυα επικοινωνιών**

### **1.1 Εισαγωγή**

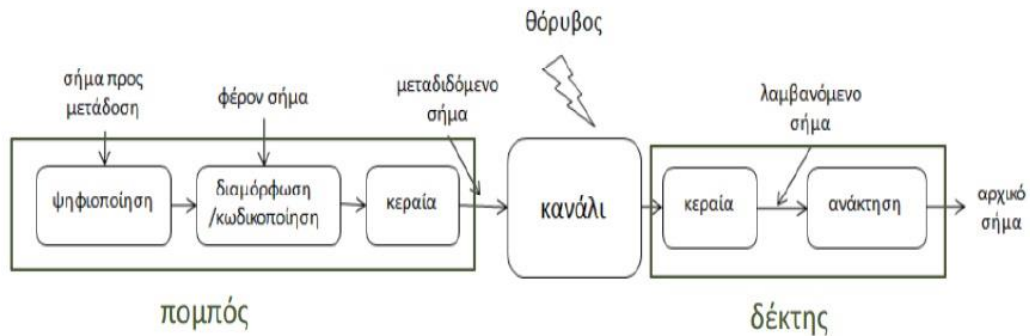
Η μετάδοση τηλεπικοινωνιακών σημάτων γίνεται κατά δύο τρόπους είτε με τη χρήση ενσύρματων μέσων είτε με ασύρματη μετάδοση. Η χρήση ενσύρματων μέσων, όπως γραμμών μεταφοράς, κυματοδηγών ή οπτικών ινών, προτιμάται κυρίως για την τηλεπικοινωνιακή διασύνδεση σημείων που είναι σταθερά και εντοπισμένα σε μικρή γεωγραφική έκταση. Τα βασικά μειονεκτήματα της ενσύρματης μετάδοσης είναι η εκθετική απόσβεση του ηλεκτρομαγνητικού κύματος καθώς αυξάνεται η απόσταση από την πηγή και το μεγάλο κόστος εγκατάστασης και λειτουργίας ενός ενσύρματου δικτύου επικοινωνιών, ιδιαίτερα όταν το περιβάλλον δεν είναι ευνοϊκό.

Από την άλλη μεριά, η ασύρματη μετάδοση βασίζεται στην ηλεκτρομαγνητική ακτινοβολία και χρησιμοποιεί κεραιές για την εκπομπή και λήψη των σημάτων. Τα συγκριτικά πλεονεκτήματα της ασύρματης μετάδοσης είναι η αλγεβρική απόσβεση του ηλεκτρομαγνητικού κύματος καθώς αυξάνεται η απόσταση από την πηγή, το σχετικά μικρό κόστος εγκατάστασης και λειτουργίας ενός ασυρμάτου δικτύου και η δυνατότητα κινητών επικοινωνιών.

Τα είδη των κεραιών που χρησιμοποιούνται στις διάφορες εφαρμογές ποικίλουν από απλούς τύπους κεραιών, όπως διπολικές κεραιές, βροχοκεραίες, κεραιές τύπου Yagi-Yuda, παραβολικά κάτοπτρα που χρησιμοποιούνται ευρύτατα στην καθημερινή ζωή, έως ιδιαίτερα σύνθετες κεραιές που χρησιμοποιούνται σε εξειδικευμένες εφαρμογές, όπως κεραιές για τηλεπικοινωνιακά δίκτυα υψηλών ταχυτήτων, συστήματα πλοήγησης διαστημοπλοίων, ραντάρ, ευφυείς κεραιές κλπ. Η επίδοση ενός ασύρματου τηλεπικοινωνιακού συστήματος δεν εξαρτάται μόνο από τον τύπο των κεραιών που χρησιμοποιεί αλλά και από φαινόμενα που επηρεάζουν τη διάδοση των ηλεκτρομαγνητικών κυμάτων. Η διάδοση των ηλεκτρομαγνητικών κυμάτων στο γήινο περιβάλλον χαρακτηρίζεται από φαινόμενα ανάκλασης, διάθλασης, σκέδασης και απορρόφησης που οφείλονται στην ανομοιογένεια της επιφάνειας της γης και της ατμόσφαιρας που την περιβάλλει.

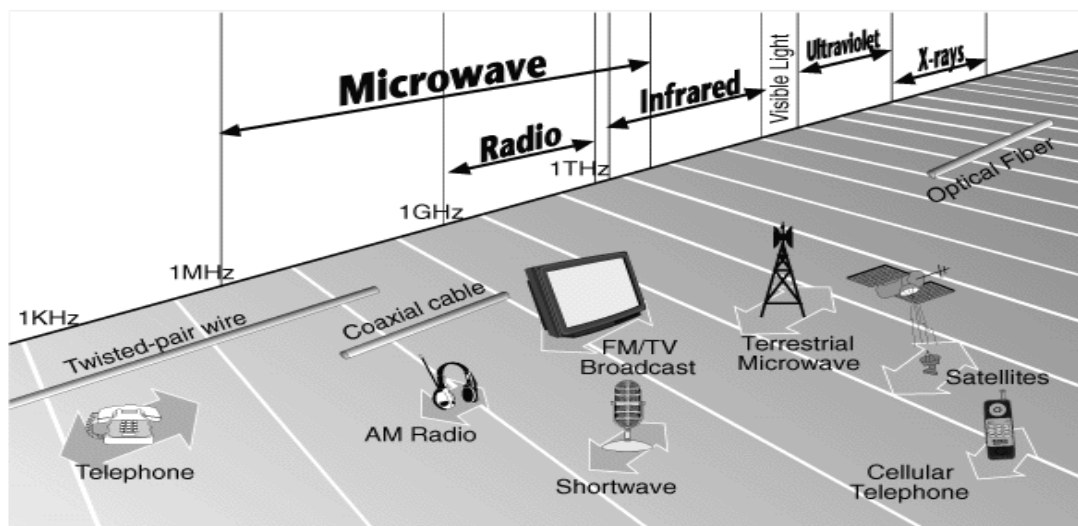
## 1.2 Μετάδοση με ραδιοκύματα

Η ασύρματη επικοινωνία επιτυγχάνεται μεταξύ ενός πομπού και ενός δέκτη μεταδίδοντας την πληροφορία κωδικοποιημένη σε ραδιοκύματα τα οποία μεταδίδονται στον ελεύθερο χώρο μεταξύ των δύο σημείων.

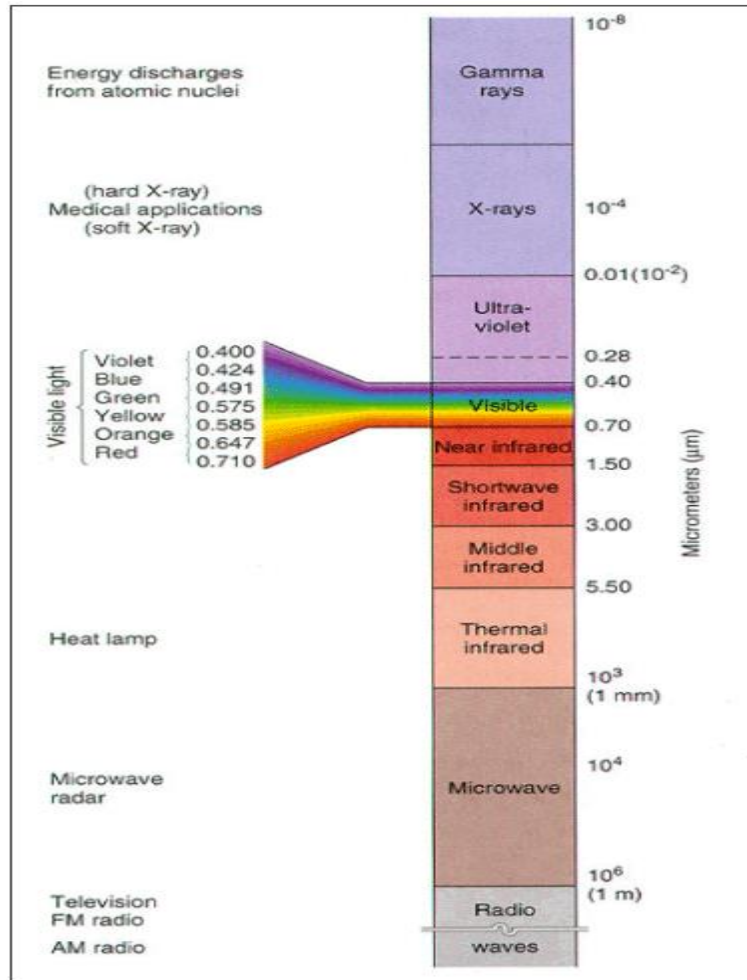


Εικόνα 1.1 Μοντέλο ασύρματου συστήματος επικοινωνίας

Με τον όρο ραδιοκύματα εννοούμε τα ηλεκτρομαγνητικά σήματα τα οποία έχουν μήκος κύματος της τάξεως των χιλιοστών και μεγαλύτερο (εικόνες 1.2 και 1.3). Σε αυτά περιλαμβάνονται τα μικροκύματα που χρησιμοποιούνται από τεχνολογίες όπως οι φούρνοι μικροκυμάτων και τα ασύρματα τοπικά δίκτυα αλλά και ραδιοκύματα με μεγαλύτερα μήκη κύματος όπως τα FM και τα AM.

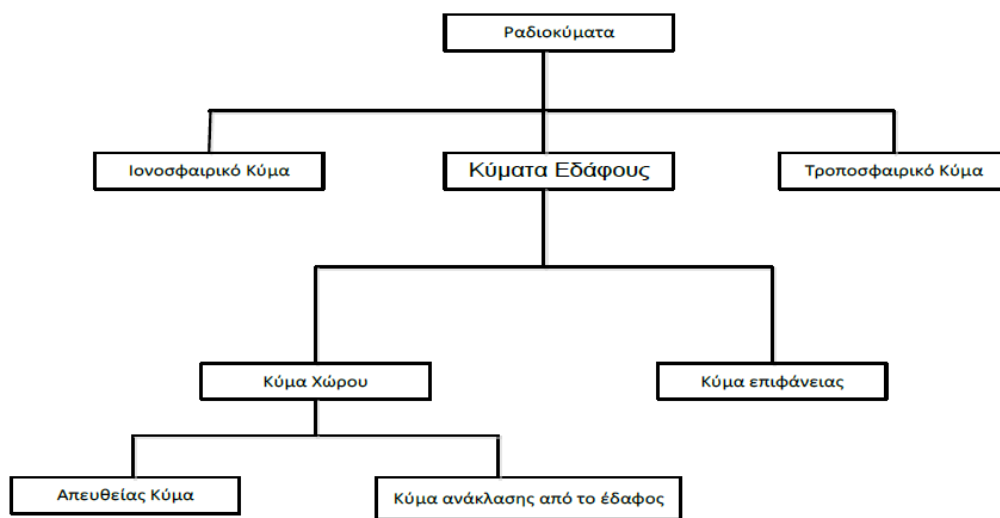


Εικόνα 1.2 Κυριότερες ζώνες συχνοτήτων και οι χρήσεις τους



Εικόνα 1.3 Το ηλεκτρομαγνητικό φάσμα

Στο παρακάτω σχήμα παρουσιάζεται η κατάταξη των ραδιοκυμάτων

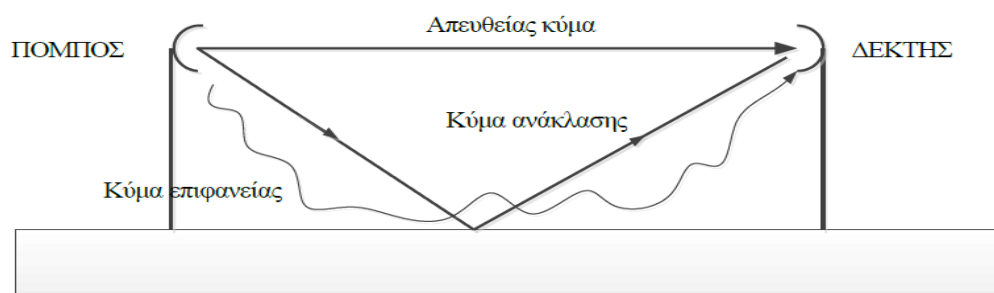


Εικόνα 1.4 Κατάταξη ραδιοκυμάτων

Τα ραδιοκύματα που διαδίδονται στην ιονόσφαιρα ονομάζονται ιονοσφαιρικά, ενώ τα ραδιοκύματα που διαδίδονται σε διαδρομές στα χαμηλότερα στρώματα της ατμόσφαιρας ονομάζονται τροποσφαιρικά σήματα.

Τα κύματα που διαδίδονται πολύ κοντά στην επιφάνεια της γης ονομάζονται με το γενικό όρο κύματα εδάφους και χωρίζονται σε δύο υποκατηγορίες: τα κύματα χώρου και τα κύματα επιφάνειας.

Τέλος τα κύματα χώρου διαχωρίζονται σε δύο υποκατηγορίες τα απευθείας κύματα και τα κύματα που ανακλώνται στο έδαφος.



Εικόνα 1.5 Είδη κυμάτων

### 1.3 Είδη ασυρμάτων ζεύξεων

Ανάλογα με το είδος και τον τρόπο πραγματοποίησής τους, διακρίνονται τα παρακάτω είδη ασυρμάτων ζεύξεων:

α. Ζεύξεις σημείου προς σημείο, οι οποίες πραγματοποιούνται μεταξύ δύο σημείων όπως για παράδειγμα, οι μικροκυματικές ζεύξεις της υπεραστικής τηλεφωνίας που επιτυγχάνεται με χρήση επαναληπτών χρησιμοποιώντας ιδιαίτερα κατευθυντικές κεραιές.

β. Ζεύξεις ευρείας κάλυψης, στις οποίες το σήμα μεταδίδεται ταυτόχρονα σε πολλούς αποδέκτες διασπαρμένους σε μία ευρεία γεωγραφική περιοχή όπως, για παράδειγμα, η ραδιοφωνία και η ασύρματη τηλεόραση. Πραγματοποιούνται κυρίως με χρήση διπολικών κεραιών ή γραμμικών στοιχειοκεραιών.

γ. Ζεύξεις οπτικής επαφής, κατά τις οποίες η μετάδοση ραδιοκυμάτων είναι ευθύγραμμη με μέγιστη απόσταση ζεύξης κατά τη γραμμή σκόπευσης που δίνεται από τη σχέση

$$d_m = \sqrt{2h_1\alpha} + \sqrt{2h_2\alpha}$$

όπου  $h_1, h_2$  τα ύψη τοποθέτησης των κεραιών πομπού και δέκτη, και  $a$  η ακτίνα της γης.

δ. Ζεύξεις πέραν του ορίζοντα, κατά τις οποίες, λόγω της περίθλασης και διάθλασης στα χαμηλότερα στρώματα της ατμόσφαιρας, η διάδοση του επιφανειακού κύματος υπερβαίνει την μέγιστη απόσταση οπτικής επαφής.

ε. Κινητές ζεύξεις, κατά τις οποίες είτε ο πομπός είτε ο δέκτης είναι κινητοί, όπως για παράδειγμα η κινητή τηλεφωνία, οι θαλάσσιες δορυφορικές επικοινωνίες κλπ.

## 1.4 Η/Μ Φάσμα

Η διάδοση των Η/Μ κυμάτων παίζει σημαντικό ρόλο στη συνολική απόδοση κάθε ασύρματου τηλεπικοινωνιακού δικτύου. Οι μελέτες ραδιοκάλυψης και αποφυγής παρεμβολών θα πρέπει να γίνονται με γνώμονα τόσο την απόδοση των δικτύων όσο και τη βέλτιστη χρησιμοποίηση του φάσματος.

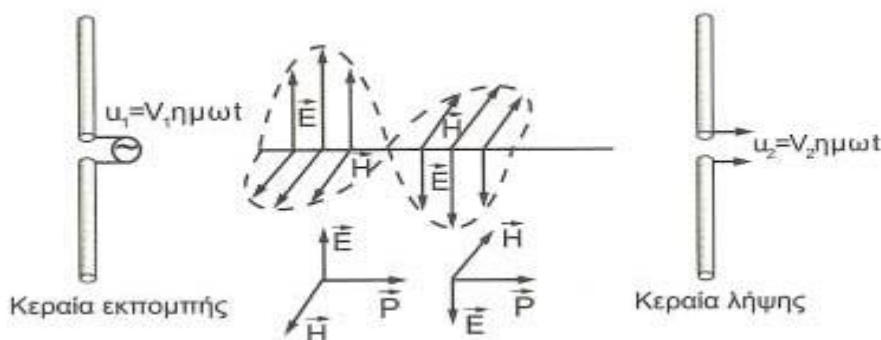
Το Η/Μ φάσμα που χρησιμοποιείται για ασύρματες επικοινωνίες εκτείνεται από 9 KHz έως 300 GHz και κάθε ζώνη από αυτές που φαίνονται στον πίνακα 1.1 χρησιμοποιείται για διαφορετικές εφαρμογές, οι οποίες περιγράφονται στον Εθνικό Κανονισμό χρήσης φάσματος και είναι σύμφωνα με τη διεθνή τηλεπικοινωνιακών (International Telecommunication Union) ITU με έδρα τη Γενεύη.

Ζώνες Συχνοτήτων	Ζώνες
Extremely low frequency (ELF)	<3 KHz
Very Low Frequency (VLF)	3-30 KHz
Low Frequency (LF)	30-300 KHz
Medium Frequency (MF)	300 KHz -3 MHz
High Frequency (HF)	3-30 MHz
Very High Frequency (VHF)	30-300 MHz
Ultra High Frequency (UHF)	300 MHz
Super High Frequency (SHF)	300 MHz – 3 GHz
Extra High Frequency (EHF)	3-30 GHz

Πίνακας 1.1 Ζώνες συχνοτήτων

## 1.5 Ανυσματικά μεγέθη των Ηλεκτρομαγνητικών κυμάτων

Από την Ηλεκτρομαγνητική θεωρία είναι γνωστό ότι κινούμενα φορτία με μεταβαλλόμενη ταχύτητα δημιουργούν γύρω τους ηλεκτρομαγνητικό πεδίο. Αυτό το πεδίο «ταξιδεύει» και η ενέργεια του «μεταφέρεται». Για να έχουμε εκπομπή ηλεκτρομαγνητικών κυμάτων πρέπει να υπάρχουν φορτία κινούμενα με μεταβαλλόμενη ταχύτητα. Ας υποθέσουμε τώρα ότι έχουμε μια κεραία εκπομπής κατακόρυφη, όπως στην εικόνα 1.6, που διαρρέεται από εναλλασσόμενο ημιτονικό ρεύμα. Παρατηρούμε ότι η ενέργεια του ηλεκτρομαγνητικού κύματος φεύγει από την κεραία εκπομπής και μπορεί να ληφθεί από την κεραία λήψης. Το ηλεκτρικό πεδίο μεταβαλλόμενο διαδίδεται ημιτονικά στο γύρω χώρο. Το άνυσμα του ηλεκτρικού πεδίου  $\vec{E}$  στην περίπτωση της εικόνας 1.6 είναι παράλληλο προς την κεραία εκπομπής και το άνυσμα του μαγνητικού πεδίου  $\vec{H}$  είναι κάθετο προς αυτήν. Τα δύο ανύσματα είναι κάθετα μεταξύ τους και το επίπεδο που σχηματίζουν είναι κάθετο προς τη διεύθυνση που διαδίδεται το κύμα. Δηλαδή τα ανύσματα και είναι κάθετα στη διεύθυνση  $\vec{P}$ .



Εικόνα 1.6 Παραγωγή ηλεκτρομαγνητικού κύματος

Ονομάζουμε **άνυσμα Poynting**  $\vec{P}$  το εξωτερικό γινόμενο των ανυμάτων  $\vec{E}$  και  $\vec{H}$ . Ισχύει δηλαδή:

$$\vec{P} = \vec{E} \times \vec{H} \quad (1.1)$$

Αν πάρουμε το μέτρο του  $\vec{P}$ , το οποίο θα συμβολίζουμε με  $P$ , τότε ισχύει :

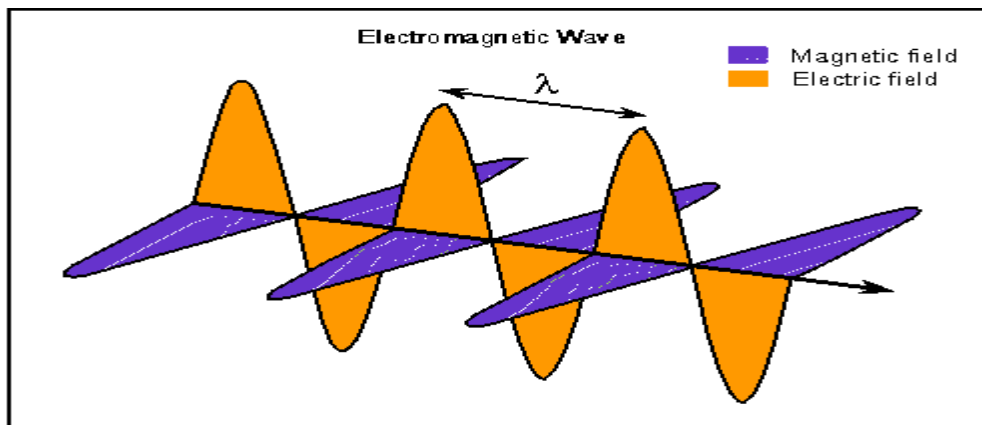
$$P = E * H * \eta\mu\phi \quad (1.2)$$



όπου  $\varphi$  είναι η γωνία που σχηματίζουν τα ανύσματα  $\vec{E}$  και  $\vec{H}$  σε μοίρες (deg) ή σε ακτίνια (rad). Για  $\eta\mu\varphi = \eta\mu 90 = 1$ , όπως στην εικόνα 1.6 ισχύει:

$$[P] = [EH] \quad \left(\frac{V \cdot A}{m \cdot m}\right) = \left(\frac{W}{m^2}\right) \quad (1.3)$$

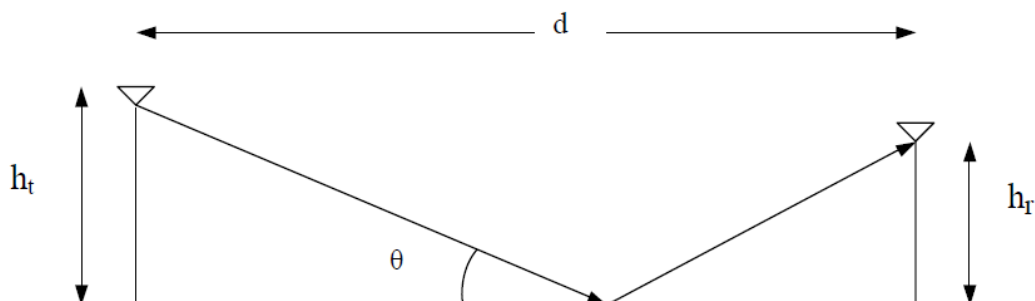
Βλέπουμε δηλαδή ότι το μέτρο  $P$  του ανύσματος Poynting  $\vec{P}$  μας δίνει την ισχύ ανά μονάδα επιφάνειας (πυκνότητα ισχύος) που μεταφέρεται στο χώρο και η κατεύθυνση του ανύσματος  $\vec{P}$  μας δίνει την κατεύθυνση προς την οποία ταξιδεύει η ενέργεια αυτή.



Εικόνα 1.7 Ηλεκτρομαγνητική μετάδοση: Μαγνητικό και ηλεκτρικό πεδίο

## 1.6 Μοντέλο διάδοσης πάνω από επίπεδη γη

Ας θεωρήσουμε δύο κεραίες που είναι τοποθετημένες πάνω σε επίπεδη γη και απέχουν απόσταση  $d$ , όπως παρουσιάζεται στο εικόνα 1.8, και έστω  $u(t)$  το εκπεμπόμενο σήμα με εύρος ζώνης  $B$ .



Εικόνα 1.8 Μοντέλο διάδοσης πάνω από επίπεδη γη

Το λαμβανόμενο σήμα  $r(t)$ , προκύπτει από την υπέρθεση δύο διαφορετικών συνιστωσών: το σήμα από απευθείας διάδοση στον ελεύθερο χώρο και το σήμα μετά από ανάκλαση στην επιφάνεια της γης. Αν η χρονική διαφορά  $\tau$ , μεταξύ του απευθείας σήματος και του σήματος μετά από την ανάκλαση στη επιφάνεια της γης είναι μικρή σε σχέση με το αντίστροφο του εύρους ζώνης  $B$  του εκπεμπόμενου σήματος, τότε τα δύο σήματα που φτάνουν στην κεραία λήψης είναι πανομοιότυπα.. Αν η κεραία εκπομπής έχει ύψος  $h_t$  και η κεραία λήψης έχει ύψος  $h_r$ , τότε η ισχύς  $P_r$  που λαμβάνεται δίνεται από τη σχέση:

$$P_r = P_t \cdot \left[ \frac{\lambda}{4\pi d} \right]^2 \cdot g_t \cdot g_r \cdot \left| 1 + R \cdot e^{j\varphi} + (1 - R) \cdot A e^{j\varphi} + \dots \right|^2 \quad (1.4)$$

όπου  $\lambda$  είναι το μήκος κύματος,  $P_t$  είναι η εκπεμπόμενη ισχύς,  $R$  είναι ο συντελεστής ανάκλασης,  $\varphi$  είναι η διαφορά φάσης μεταξύ του απευθείας και του ανακλωμένου κύματος,  $A$  ο συντελεστής εξασθένησης λόγω της γης (surface wave attenuation factor) και  $g_t, g_r$  είναι οι ενισχύσεις (gain) αντίστοιχα των κεραιών εκπομπής και λήψης. Ο συντελεστής ανάκλασης  $R$  δίνεται από τη σχέση:

$$R = \frac{\sin \theta - z}{\sin \theta + z}$$

όπου  $\theta$  είναι η γωνία πρόσπτωσης και

$$z = \frac{\sqrt{\varepsilon_0 - \cos^2 \theta}}{\varepsilon_0}, \text{ για κάθετη πόλωση του σήματος}$$

$$z = \sqrt{\varepsilon_0 - \cos^2 \theta}, \text{ για οριζόντια πόλωση του σήματος}$$

ενώ  $\varepsilon_0$  είναι η διηλεκτρική σταθερά της γης. Για μεγάλες τιμές της απόστασης  $d$  και αγνοώντας τον συντελεστή εξασθένησης  $A$ , η σχέση (1.4) προσεγγιστικά γράφεται ως εξής:

$$P_r = 4P_0 \cdot \sin^2 \left( \frac{2\pi h_t h_r}{\lambda d} \right) \quad (1.5)$$

όπου  $P_0$  είναι η λαμβανόμενη ισχύς κατά τη διάδοση στον ελεύθερο χώρο (free space). Όμως ισχύει:

$$P_0 = P_t \cdot \left( \frac{\lambda}{4\pi d} \right)^2 \cdot g_t \cdot g_r \quad (1.6)$$

$$P_r = P_t \cdot g_t \cdot g_r \cdot \left( \frac{h_t h_r}{d^2} \right)^2 \quad (1.7)$$

Από τη σχέση (1.7) παρατηρούμε ότι για μεγάλες τιμές της απόστασης  $d$  μεταξύ των κεραιών εκπομπής και λήψης, η λαμβανόμενη ισχύς μεταβάλλεται αντιστρόφως ανάλογα με την τέταρτη δύναμη της απόστασης  $d$  δηλαδή είναι ανάλογη με τον όρο  $d^{-4}$ . Δηλαδή η λαμβανόμενη ισχύς, παρουσιάζει ρυθμό μείωσης ίσο με 40dB/dec ή 12dB/oct. Επίσης, από τη σχέση (1.7), συμπεραίνεται ότι το ύψος της κεραιάς εκπομπής προσφέρει κέρδος 6dB/oct. Η λαμβανόμενη ισχύς  $P_r$  είναι γενικά ανεξάρτητη της συχνότητας εκπομπής  $f$  αλλά πειραματικές μετρήσεις έχουν δείξει ότι είναι  $P_r \propto f^{-n}$ , όπου  $2 \leq n \leq 3$ .



## **ΚΕΦΑΛΑΙΟ 2: Αναπήδηση συχνότητας και αδυναμία παρακολούθησης με σαρωτικούς δέκτες**

### **2.1 Γενικά**

Όπως σε κάθε ασύρματη μορφή μετάδοσης, έτσι και στην περίπτωση των ασυρμάτων δικτύων τίθενται τα ζητήματα των παρεμβολών και της αξιοπιστίας. Παρεμβολές μπορεί να προέρχονται από τους ίδιους τους σταθμούς του δικτύου στην προσπάθειά τους να μεταδώσουν ταυτόχρονα ή μπορεί να προέρχονται από άλλες συσκευές που χρησιμοποιούν το ίδιο φασματικό εύρος. Τα ασύρματα δίκτυα δέχονται επίσης παρεμβολές και από άλλες πηγές όπως ηλεκτρικά καλώδια υψηλής τάσης, ηλεκτρογεννήτριες κλπ. Οι μέθοδοι που αναπτύχθηκαν για την αντιμετώπιση αυτού του προβλήματος είναι πολύ παλιές και παρακάτω παρουσιάζονται οι κύριες μέθοδοι που χρησιμοποιούνται από τα σύγχρονα ασύρματα δίκτυα δεδομένων.

Επίσης κανείς δεν μπορεί να αποκλείσει το γεγονός της επιτηδευμένης παρεμπόδισης της επικοινωνίας (jamming) κάτι το οποίο θέτει ευθύς αμέσως θέμα ασφάλειας επικοινωνιών, ιδιαίτερα όταν γίνεται λόγος για στρατιωτικές εφαρμογές. Το πρόβλημα αυτό είναι τόσο παλιό όσο και η ίδια η ύπαρξη των ραδιοκυμάτων.

### **2.2 Τεχνικές Spread Spectrum (Εξάπλωσης Φάσματος)**

Ο όρος spread spectrum είναι πολύ παλιός στο χώρο των ασύρματων τηλεπικοινωνιών και αναφέρεται στις τεχνικές με τις οποίες η ασύρματη μετάδοση πραγματοποιείται χρησιμοποιώντας συχνότητες σε μεγαλύτερο εύρος ζώνης από ότι θα ήταν απολύτως απαραίτητο για την μετάδοση της πληροφορίας. Επί της ουσίας γίνεται μια «εξάπλωση» της πληροφορίας σε μεγαλύτερο εύρος συχνοτήτων σε σχέση με το αρχικό σήμα. Οι τεχνικές αυτές χρησιμοποιούνται για διάφορους λόγους ο πιο βασικός από τους οποίους είναι η μείωση των παρεμβολών από άλλα σήματα καθώς το σήμα δεν μεταδίδεται σε μια μόνο συχνότητα.

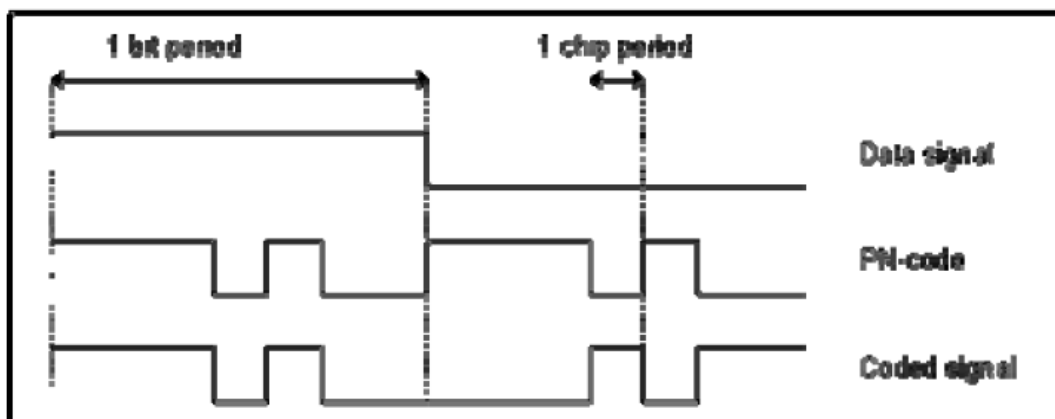
Άλλοι λόγοι για τους οποίους χρησιμοποιήθηκαν κατά καιρούς τέτοιες τεχνικές είναι η ασφάλεια από υποκλοπές του σήματος, αντίσταση στην εξασθένηση του σήματος καθώς και η δυνατότητα χρήσης του μέσου από πολλές συσκευές ταυτόχρονα (multiple access).

Οι πιο διαδεδομένες τεχνικές spread spectrum που χρησιμοποιούνται και στα σύγχρονα ασύρματα δίκτυα δεδομένων είναι οι:

- Direct Sequence Spread Spectrum (DSSS – Συνεχούς Ακολουθίας Εξάπλωσης Φάσματος), και
- Frequency Hopping Spread Spectrum (FHSS – Αναπήδησης Συχνότητας Εξάπλωσης Φάσματος).

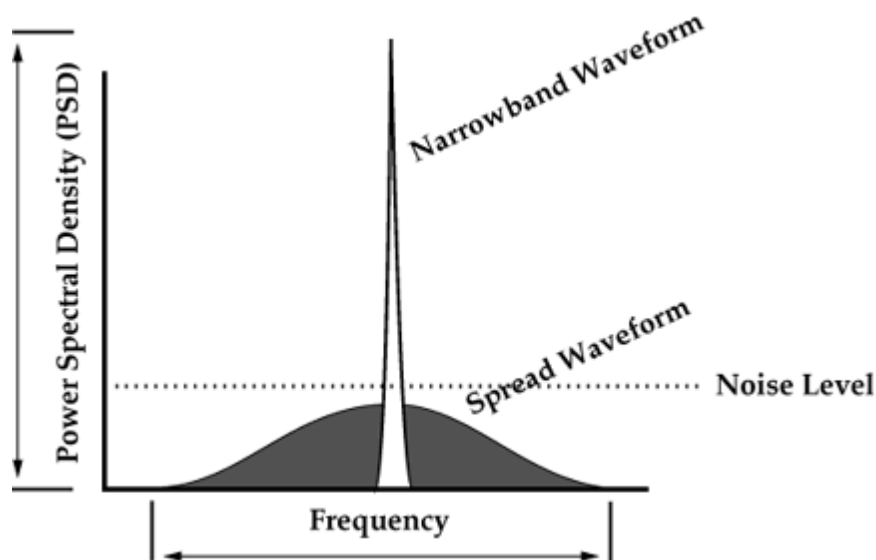
### 2.2.1 Direct Sequence Spread Spectrum (DSSS)

Στην τεχνική DSSS το μεταδιδόμενο σήμα κωδικοποιείται κατά φάση με ψευδο-τυχαία τμήματα «τεχνητού θορύβου» τα οποία ονομάζονται **chips**. Ουσιαστικά κάθε μεταδιδόμενο bit δεδομένων πολλαπλασιάζεται με αυτό το σήμα του τεχνητού θορύβου το οποίο είναι εναλλαγή των τιμών -1 και 1 σε συχνότητα πολύ μεγαλύτερη του αρχικού σήματος (εικόνες 5 και 6). Το χαρακτηριστικό της DSSS τεχνικής είναι ότι διευρύνει το φάσμα του προς μετάδοση σήματος μειώνοντας ταυτόχρονα το πλάτος του, αναγκάζοντας έτσι την ισχύ του σήματος να απλώνει σε μεγαλύτερο φασματικό εύρος. Ο δέκτης εκτελεί την αντίστροφη διαδικασία, δηλαδή εξαγεί τα αρχικά bits πληροφορίας δημιουργώντας ξανά ένα σήμα στενής ζώνης.



Εικόνα 2.1 Direct Sequence Spread Spectrum

Το πλεονέκτημα που παρουσιάζει η τεχνική είναι η ανοχή σε παρεμβολές στενής ζώνης καθώς και η μεγαλύτερη ασφάλεια, εφόσον το απλωμένο σήμα μοιάζει σαν απλός θόρυβος σε πομπό που λαμβάνει μόνο σήμα στενής ζώνης.



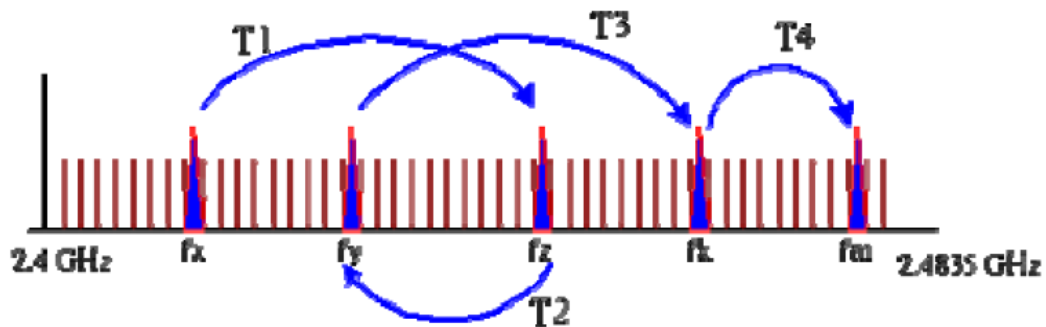
Εικόνα 2.2 Direct Sequence Spread Spectrum

### 2.2.2 Frequency Hopping Spread Spectrum (FHSS)

Η τεχνική Frequency Hopping Spread Spectrum (FHSS) βασίζεται στην ιδέα της αλλαγής της φέρουσας ενός σήματος μέσα σε ένα μεγάλο εύρος συχνοτήτων και σύμφωνα με μια συγκεκριμένη ψευδοτυχαία ακολουθία (hopping pattern). Για να επιτευχθεί επικοινωνία μεταξύ πομπού και δέκτη πρέπει ο δέκτης να γνωρίζει το hopping pattern του πομπού και να υπάρχει καλός συγχρονισμός μεταξύ τους.

Η FHSS χρησιμοποιεί ένα στενό φασματικά φέρον σήμα, το οποίο μεταβάλλει συνεχώς την κεντρική του συχνότητα, σύμφωνα με ένα συγκεκριμένο πρότυπο. Το σήμα εξαπλώνεται, καθώς λειτουργεί σε μια συχνότητα για σύντομη χρονική διάρκεια και έπειτα μεταπηδά σε μια άλλη. Ο αλγόριθμος για τη μεταπήδηση (hopping) της συχνότητας, είναι εκ των προτέρων γνωστός, τόσο στον πομπό όσο και στο δέκτη. Εάν το σήμα ληφθεί

από κάποιον μη εξουσιοδοτημένο δέκτη, ερμηνεύεται ως μικρής διάρκειας θόρυβος και αγνοείται.



Εικόνα 2.3 Frequency Hopping Spread Spectrum

Η FHSS εμφανίζει μεγάλη ανθεκτικότητα σε θορύβους, ανακλάσεις και παρεμβολές γενικότερα ενώ επίσης αποφεύγει την ταυτόχρονη δέσμευση μεγάλου μέρους του φάσματος. Η εφαρμογή της συνίσταται για κάλυψη μεγάλων περιοχών όπου είναι αδύνατη η χρήση κατευθυντικών κεραιών για των περιορισμό παρεμβολών και θορύβου.

Τα συστήματα πρώτης γενιάς είχαν ταχύτητα 8-16Hops/sec, της δεύτερης γενιάς 300-1000Hops/sec, ενώ σήμερα υπάρχουν συστήματα που φθάνουν σε 50.000Hops/sec.

Το θέμα της παρεμβολής δικτύων με αναπήδηση συχνότητας, όπως το ανάλογο για τα ραντάρ με αναπήδηση συχνότητας, υπήρξε ένα από τα δύσκολα θέματα των ηλεκτρονικών αντιμέτρων.

## 2.3 Επεξήγηση αδυναμίας παρακολούθησης από σαρωτικούς δέκτες

Όπως έχει ήδη αναφερθεί παραπάνω για τα δίκτυα σταθερής φέρουσας συχνότητας, για να πετύχει η ενέργεια της παρεμβολής, βασική προϋπόθεση είναι η ακριβής μέτρηση της φέρουσας συχνότητας από τον ενεργώντα την παρεμβολή. Όταν η φέρουσα συχνότητα είναι σταθερή η μέτρηση γίνεται από έναν σαρωτικό δέκτη αφού υπάρχει αρκετός χρόνος να μετρηθεί η συχνότητα. Όταν όμως το δίκτυο χρησιμοποιεί φέρουσα συχνότητα που παραμένει σταθερή για ένα πεπερασμένο χρόνο  $\tau$  τότε τα πράγματα αλλάζουν. Όσο



μικραίνει ο χρόνος  $\tau$  τόσο αυξάνεται η ταχύτητα αναπήδησης που είναι  $1/\tau$  (Hops/sec).

Για να πετύχει η παρεμβολή θα πρέπει σε κλάσμα του χρόνου  $\tau$  να μετρηθεί η τιμή της χρησιμοποιούμενης εκείνη τη στιγμή τιμή της φέρουσας συχνότητας και ο υπόλοιπος χρόνος να αφιερωθεί στην εκπομπή του σήματος παρεμβολής.

Αν υποθέσουμε ότι η φέρουσα συχνότητα  $f$  βρίσκεται στο όριο  $F_1$  (χαμηλότερη συχνότητα) και  $F_2$  (υψηλότερη συχνότητα) ένας σαρωτικός δέκτης που μετράει με ακρίβεια  $\Delta f$  το φάσμα χρειάζεται ένα χρόνο  $\Delta\tau$  που ορίζεται από τη σχέση  $\Delta f \cdot \Delta\tau \sim 1$  δηλαδή  $\Delta\tau \sim \frac{1}{\Delta f}$ .

Ο χρόνος  $\delta\tau$  που θα παραμείνει σε ένα φασματικό παράθυρο  $\Delta f$  ο σαρωτικός δέκτης θα είναι

$$\delta\tau = \Delta f \frac{T}{F_2 - F_1}.$$

Επειδή σύμφωνα με την προηγούμενη εξίσωση θα πρέπει  $\delta\tau = \Delta\tau$ , προκύπτει ο απαιτούμενος χρόνος σάρωσης ότι πρέπει να είναι

$$(\Delta f)^2 \frac{T}{F_2 - F_1} = 1 \quad \text{ή} \quad T = \frac{F_2 - F_1}{(\Delta f)^2}.$$

Σαν παράδειγμα για την ζώνη VHF  $F_2 - F_1 = 60.000\text{KHz}$  και  $\Delta f = 1\text{KHz}$  θα έχουμε:

$$T = \frac{60.000.000}{(1000)^2} = 60\text{sec}$$

Δηλαδή χρειαζόμαστε 1 λεπτό της ώρας να μετρήσουμε με ακρίβεια 1KHz που σημαίνει ότι είναι αδύνατο ένας σαρωτικός δέκτης να παρακολουθεί ένα ασύρματο με αναπήδηση συχνότητας. Αν αναγκάσουμε τον σαρωτικό δέκτη να "σαρώσει" με μεγαλύτερη ταχύτητα η ευαισθησία του θα καταρρέει με το λόγο  $10 \log_{10} \frac{T}{T'}$ , όπου  $T'$  είναι η μικρότερη περίοδος. Αν στο προηγούμενο παράδειγμα αν αντί  $T = 60\text{sec}$  χρησιμοποιήσουμε  $T' = 0.01\text{sec} = 10\text{msec}$ , η μείωση της ευαισθησίας θα είναι

$$10 \log_{10} \frac{60}{10^{-2}} = 37,78$$

Και για  $T' = 0.001\text{sec} = 1\text{msec}$

$$10 \log_{10} \frac{60}{10^{-3}} = 47,78$$

Επομένως η δυνατότητα χρήσης σαρωτικού δέκτη είναι μηδενική για χρήση σε παρεμβολές δικτύων αναπήδησης συχνότητας.

## **2.4 Πλεονεκτήματα – Μειονεκτήματα τεχνικών εξάπλωσης φάσματος**

Οι τεχνικές εξάπλωσης φάσματος έχουν ένα σύνολο από πλεονεκτήματα τα οποία τις καθιστούν ιδανικές για χρήση σε ασύρματα συστήματα επικοινωνιών. Συγκεκριμένα :

- Παρουσιάζουν ανοχή σε παρεμβολές διαφωνίας (crosstalk interference).
- Είναι ανθεκτικές στο θόρυβο και κατά συνέπεια παρουσιάζουν μικρό ρυθμό σφαλμάτων bit (BER). Επίσης, εξαιτίας της ψηφιακής φύσης τους ελαχιστοποιούν την παρουσία στατικού ηλεκτρισμού (συνηθισμένο φαινόμενο στα αναλογικά συστήματα).
- Οι επιδόσεις τους δεν επηρεάζονται σημαντικά από το φαινόμενο της πολύδρομης εξασθένισης (multipath fading), αλλά αντίθετα με χρήση κάποιων τεχνικών (Rake) μπορεί να το χρησιμοποιήσουν για να ενισχύσουν το λαμβανόμενο σήμα.
- Είναι κατεξοχήν ασφαλή συστήματα, αφού για να μπορέσει ο δέκτης να λάβει το εκπεμπόμενο σήμα θα πρέπει να γνωρίζει την ακολουθία αλλαγής συχνοτήτων του πομπού και τον χρόνο παραμονής του σε κάθε συχνότητα (FHSS), ή τον κωδικό που αυτός χρησιμοποιεί (DSSS και CDMA). Επιπρόσθετα, χάρη στα παραπάνω είναι δύσκολο να ανιχνευθούν (αφού η ισχύς εκπομπής σε κάθε συχνότητα είναι περιορισμένη και μπορεί να θεωρηθεί ως τυχαίος θόρυβος) και δύσκολο να εμποδιστεί η λειτουργία τους, αφού ο παρεμβολέας θα πρέπει να εκπέμπει στο σύνολο των συχνοτήτων με αρκετά μεγάλη ισχύ.
- Είναι ιδανικά για χρήση σε κορεσμένα φάσματα συχνοτήτων (π.χ. στις ISM ζώνες) αφού δημιουργούν περιορισμένες παρεμβολές σε άλλα συστήματα που τυχόν λειτουργούν στις ίδιες συχνότητες.

- Μπορούν να λειτουργούν σε σχετικά μεγάλες αποστάσεις, αφού υπάρχει η δυνατότητα αύξησης της χρησιμοποιούμενης ισχύος, δεδομένου ότι δεν δημιουργούν παρεμβολές στα άλλα συστήματα.

Το βασικό μειονέκτημα των μεθόδων εξάπλωσης φάσματος είναι το μεγάλο εύρος ζώνης (σε σχέση με το εύρος ζώνης του εκπεμπόμενου σήματος πληροφορίας) που απαιτούν, το οποίο, όμως, όπως επίσης αναφέρθηκε, μπορεί να ισοσταθμιστεί από την δυνατότητα υποστήριξης πολλών χρηστών ταυτόχρονα στο ίδιο φάσμα. Ένα, επιπρόσθετο μειονέκτημα είναι η αυξημένη πολυπλοκότητα υλοποίησης των πομποδεκτών, η οποία ευτυχώς χάρη στην πρόοδο της τεχνολογίας και των ψηφιακών επεξεργασιών σήματος μπορεί να αγνοηθεί.

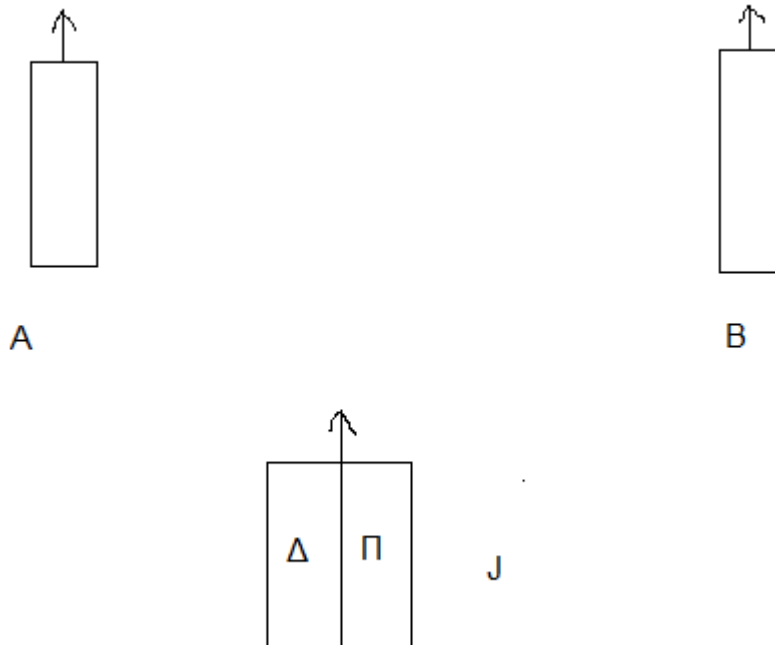
Σήμερα σχεδόν όλα τα σύγχρονα πρωτόκολλα (συνδέσμου μετάδοσης δεδομένων) ασύρματης δικτύωσης χρησιμοποιούν αυτήν την τεχνική (π.χ. IEEE 802.11, IEEE 802.16, UMTS). Η τεχνική αυτή αναπτύχθηκε αρχικά για στρατιωτική χρήση, αφού δυσκολεύει την υποκλοπή των μεταδιδόμενων πληροφοριών και είναι ιδιαίτερα ανθεκτική στις παρεμβολές. Σύντομα, όμως, χάρη στα πλεονεκτήματά της άρχισε να χρησιμοποιείται σε πολλά συστήματα ασύρματων επικοινωνιών και ιδιαίτερα στις ζώνες ISM (Industrial, Scientific, Medical – ελεύθερες περιοχές του φάσματος), όπου είναι πολύ συχνό φαινόμενο οι παρεμβολές. Οι τεχνικές εξάπλωσης φάσματος μπορούν να θεωρηθούν τόσο ως τεχνικές διαμόρφωσης, όσο και ως τεχνικές πολυπλεξίας.



## ΚΕΦΑΛΑΙΟ 3: Αρχή παρεμβολής με αναμετάδοση

### 3.1 Θεωρητική προσέγγιση

Η παρεμβολή ενός συμβατικού δικτύου επικοινωνιών που χρησιμοποιεί σταθερή (μη μεταβαλλόμενη) φέρουσα συχνότητα γίνεται εύκολα κατανοητή αν σκεφτούμε το παρακάτω σχήμα, όπου δύο ασύρματοι A και B επικοινωνούν μεταξύ τους με τη μετάδοση φωνής ή δεδομένων χρησιμοποιώντας διαμόρφωση (αναλογική ή ψηφιακή) με φέρουσα συχνότητα  $f_0$ .



Ο παρεμβολέας αποσκοπεί στην διακοπή (με την εισαγωγή θορύβου) στον δίαυλο λήψης του A ή B δέκτη. Υποθέτουμε την συνηθισμένη διαδικασία “halfduplex” δηλαδή, ότι κατά περιόδους ο ασύρματος A μεταπίπτει από πομπό σε δέκτη και βέβαια ακριβώς το αντίθετο συμβαίνει στον B.

Στην παραπάνω αναφερόμενης περίπτωση για να πετύχει η παρεμβολή θα πρέπει το σύστημα J αρχικά να μετρήσει με ικανοποιητική ακρίβεια την φέρουσα συχνότητα  $f_0$  και στη συνέχεια να παραγάγει ένα σώμα με φέρον σήμα όσο το δυνατόν πιο κοντά στην  $f_0$  και το οποίο αφού το διαμορφώσει με ένα σήμα, κατά προτίμηση μορφής θορύβου, να το εκπέμψει προς τον ασύρματο A ή B ανάλογα ποιος από τους δύο βρίσκεται σε

κατάσταση λήψης (δέκτης). Η επιτυχία της παρεμβολής εξαρτάται κατά πόσο ο λόγος της ισχύος σήματος προς την ισχύ παρεμβολής είναι αρκετά μεγάλος. Συνήθως ένας λόγος ισχύος μεγαλύτερος από 5 (δηλαδή 6db) είναι αρκετός να εξουδετερώσει την ζεύξη μεταξύ των σταθμών Α και Β.

Ο λόγος ισχύων σήματος/παρεμβολής καθορίζεται από την παρακάτω εξίσωση

$$\frac{P_J}{P_S} = \frac{\frac{P_{TJ} G_J h_J^2 h_R^2}{R_{JR}^4}}{\frac{P_{TS} G_T h_R^2 h_T^2}{R_{TR}^4}} = \frac{\text{Ισχύς θορύβου από παρεμβολή}}{\text{Ισχύς σήματος}}$$

Όπου:

$P_{TJ}(w)$	Ισχύς εκπεμπόμενη από τον παρεμβολέα
$G_J$	Απολαβή κεραίας παρεμβολέα
$h_J$	Ύψος παρεμβολέα από το μέσο ύψος
$h_R$	Ύψος δέκτη(θύμα)
$R_{JR}$	Απόσταση μεταξύ παρεμβολέα και δέκτη(θύμα)
$P_{TS}$	Ισχύς εκπομπής ασυρμάτου
$G_T$	Απολαβή κεραίας ασυρμάτου
$h_T$	Ύψος πομπού(= $h_R$ )
$R_{TR}$	Απόσταση μεταξύ ασυρμάτων Α και Β

Η σχέση (1) μας δίνει

$$\frac{P_J}{P_S} = \frac{P_{TJ}}{P_{TS}} \frac{G_J}{G_T} \left(\frac{h_J}{h_R}\right)^2 \left(\frac{R_{TR}}{R_{JR}}\right)^4$$

Η παραπάνω σχέση καθορίζει τους περιορισμούς του λόγου  $\frac{R_{TR}}{R_{JR}}$ .

Συνηθισμένη περίπτωση είναι:

$$P_{TJ} = 1000W$$

$$G_J = 5$$

$$h_J = 100m$$

$$P_{TS} = 50W$$

$$G_T = 1$$

$$h_T = 20m$$

Οπότε έχουμε:

$$\frac{P_J}{P_S} = 20 \cdot 5 \cdot 25 \cdot \left(\frac{R_{TR}}{R_{JR}}\right)^4 = 4(6db)$$

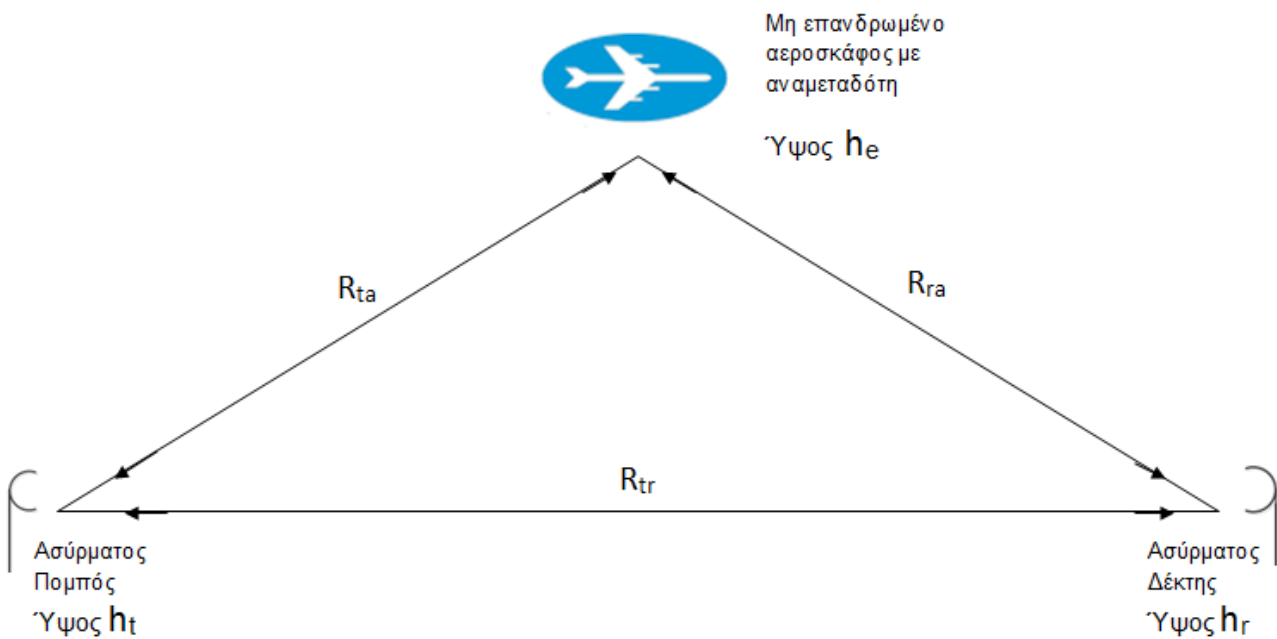
και

$$\frac{R_{TR}}{R_{JR}} = \left(\frac{4}{100 \cdot 25}\right)^{1/4} \quad \text{ή} \quad R_{JR} R_{TR} = R_{TR} \cdot \sqrt[4]{625} = 5 \cdot R_{TR}$$

η οποία είναι μια ιδιαίτερα ευνοϊκή για τον παρεμβολέα συνθήκη.

### 3.2 Ανάλυση Παθητικού Αναμεταδότη

Η προτεινόμενη μέθοδος παρεμβολής βασίζεται στην εξής απλή αρχή: Ένα μη επανδρωμένο αεροσκάφος πετάει σε ύψος  $h_e$  από το έδαφος στο ενδιαμέσο μιας ασύρματης ζεύξης, όπου ο πομπός βρίσκεται σε ύψος  $h_t$  και ο δέκτης σε ύψος  $h_r$  από το έδαφος αντίστοιχα. Όταν η ασύρματη ζεύξη είναι ενεργή, το σήμα λαμβάνεται από την κεραία λήψης του αεροσκάφους, διαμορφώνεται, ενισχύεται και αναμεταδίδεται προς τον δέκτη, παρεμβάλλοντας την κυρίως ζεύξη.



Η ένταση του σήματος επικοινωνίας είναι

$$P_s = \frac{P_t G_o^2}{P_{tr}^4} h_t^2 h_r^2$$

και το σήμα διαμέσου του αναμεταδότη

$$P_J = \frac{P_t G_o}{R_{ta}^4} h_t^2 h_a^2 G G_a^2 \frac{h_a^2 h_r^2 G_o}{R_{ra}^4}$$

όπου  $\frac{P_t G_o}{R_{ta}^4} h_t^2 h_a^2 G$  η εκπεμπόμενη ισχύς από τον αναμεταδότη, και

- $P_t$  Ισχύς εκπομπής ασυρμάτου
- $P_J(w)$  Ισχύς εκπεμπόμενη από τον αναμεταδότη
- $G_a$  Απολαβή κεραίας αναμεταδότη
- $G_o$  Απολαβή κεραίας πομπού και δέκτη
- $R_{ta}$  Απόσταση μεταξύ πομπού και αναμεταδότη
- $R_{ra}$  Απόσταση μεταξύ δέκτη και αναμεταδότη
- $R_{tr}$  Απόσταση μεταξύ παρεμβολέα και δέκτη (θύμα)



Επομένως

$$\eta = \frac{P_J}{P_S} = \frac{\frac{P_t G_o}{R_{ta}^4} h_t^2 h_a^2 G G_a^2 \frac{h_a^2 h_r^2 G_o}{R_{ra}^4}}{\frac{P_t G_o^2}{R_{tr}^4} h_t^2 h_r^2} = \frac{R_{tr}^4 h_a^4 G G_a^2}{R_{ta}^4 R_{ra}^4}$$

Με την πολύ καλή προσέγγιση ότι  $G \approx 100$ ,  $G_a \approx 1$  και  $R_{tr} = R_{ta} + R_{ra}$  έχουμε:

$$\eta = \frac{R_{tr}^4 h_a^4 G G_a^2}{R_{ta}^4 R_{ra}^4} = \frac{h_a^4 G G_a^2}{R_{ta}^4 R_{ra}^4} (R_{ta} + R_{ra})^4 = h_a^4 G G_a^2 \left( \frac{1}{R_{ra}} + \frac{1}{R_{ta}} \right)^4$$

- αν  $R_{ra} \ll R_{ta}$  τότε  $\rightarrow \frac{1}{R_{ra}} \gg \frac{1}{R_{ta}}$  οπότε  $\eta = h_a^4 G G_a^2 \frac{1}{R_{ra}^4}$

για παράδειγμα αν

$$h_a = 250m$$

$$G = 100$$

$$G_a = 1$$

$$R_{ra} = 1000m$$

$$\text{τότε } \eta = \left( \frac{250}{1000} \right)^4 100 \ll 1!!!!$$

$$\text{αν } R_{ra} = 250 \text{ τότε } \eta = 100!!!$$

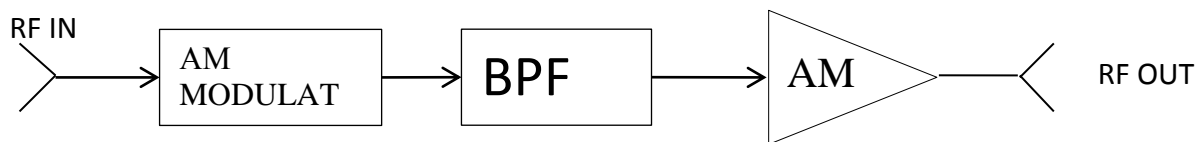
- αν  $R_{ra} \gg R_{ta}$  τότε χρειαζόμαστε περισσότερη ισχύ στον αναμεταδότη για να έχουμε τα επιθυμητά αποτελέσματα, αφού μια συγκριτική αύξηση του κέρδους  $G_a$  αυξάνει κατά πολύ τον λόγο  $\eta = \frac{P_J}{P_S}$ .



## ΚΕΦΑΛΑΙΟ 4: Σχεδίαση - Κατασκευή Αναμεταδότη

### 4.1 Γενικά

Όπως φαίνεται στο block διάγραμμα της εικόνας 4.1, το RFσήμα λαμβάνεται από την κεραία λήψης, διέρχεται από έναν διαμορφωτή κατά πλάτος, στην συνέχεια φιλτράρεται στην περιοχή συχνοτήτων 30-90MHz, ενισχύεται και εκπέμπεται αλλοιωμένο πλέον από την κεραία εκπομπής.



**Εικόνα 4.1** Block διάγραμμα διάταξης

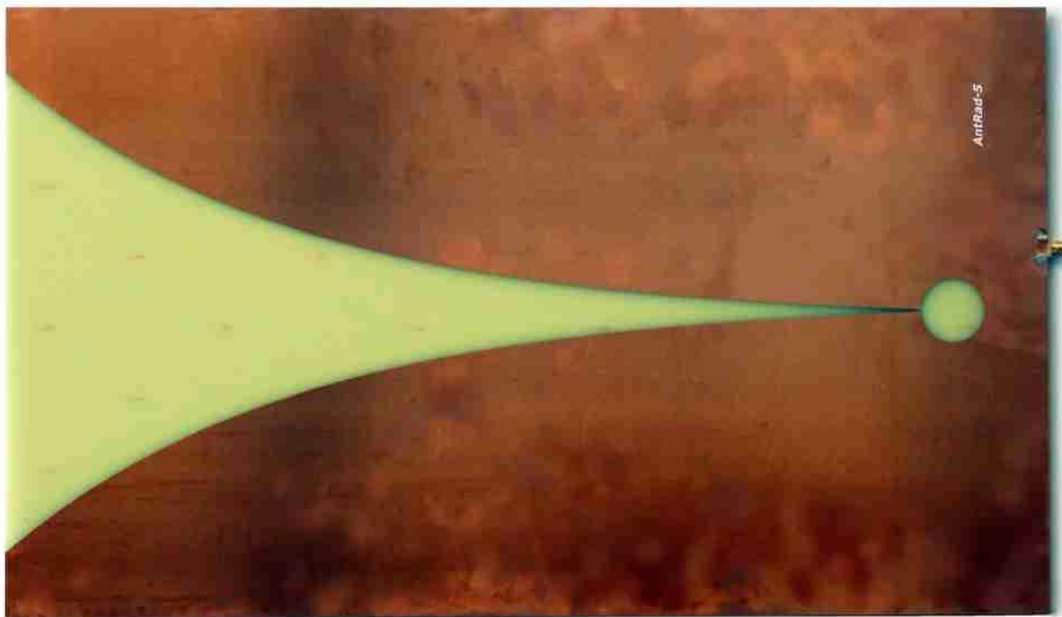
Η κατασκευή της διάταξης μας χωρίστηκε σε 3 μέρη:

- Στην κατασκευή της κεραίας
- Στην κατασκευή του διαμορφωτή πλάτους
- Στην κατασκευή του της ενισχυτικής διάταξης, και

## 4.2 Κατασκευή κεραίας

### 4.2.1 Λεπτομέρειες κατασκευής

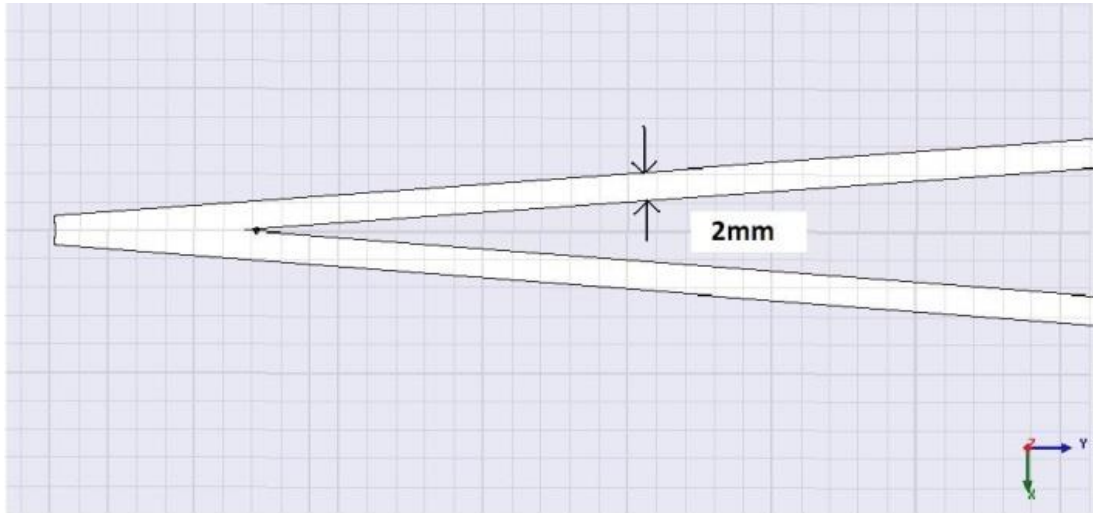
Για την κατασκευή της κεραίας χρησιμοποιήθηκε η διάταξη Vivaldi, η οποία είναι ένα είδος σχισμοκεραίας. Με τη διάταξη αυτή εκμεταλλευτήκαμε στο έπακρο τα γεωμετρικά χαρακτηριστικά των πτερύγων του αεροσκάφους. Ένα είδος σχισμοκεραίας τύπου Vivaldi φαίνεται στην εικόνα 4.2.



**Εικόνα 4.2** Ενδεικτική διάταξη σχισμοκεραίας τύπου Vivaldi

Σε τέτοιου είδους κεραίες χρησιμοποιούνται συνήθως λεπτά φύλλα χαλκού (πάφια), τα οποία κόβονται ανάλογα με την σχεδίαση. Όταν η διάταξη αυτή τροφοδοτηθεί κατάλληλα τότε η σχισμή ακτινοβολεί προσομοιάζοντας την ακτινοβολία ενός διπόλου. Προφανώς η μορφή και το μέγεθος της διάταξης αλλά και της σχισμής καθορίζει την περιοχή λειτουργίας της κεραίας αλλά και το αντίστοιχο διάγραμμα ακτινοβολίας.

Στην δική μας περίπτωση χρησιμοποιήθηκε φύλλο χαλκού πάχους 0,12mm και δημιουργήθηκε διατομή σχήματος “Λ” πάχους 2mm, όπως φαίνεται ενδεικτικά στην εικόνα 4.3.



**Εικόνα 4.3** Διάταξη κεραίας

Η τελική μορφή των κεραιών φαίνεται στις εικόνες 4.4 και 4.5



**Εικόνα 4.4** Τελική μορφή κεραίας

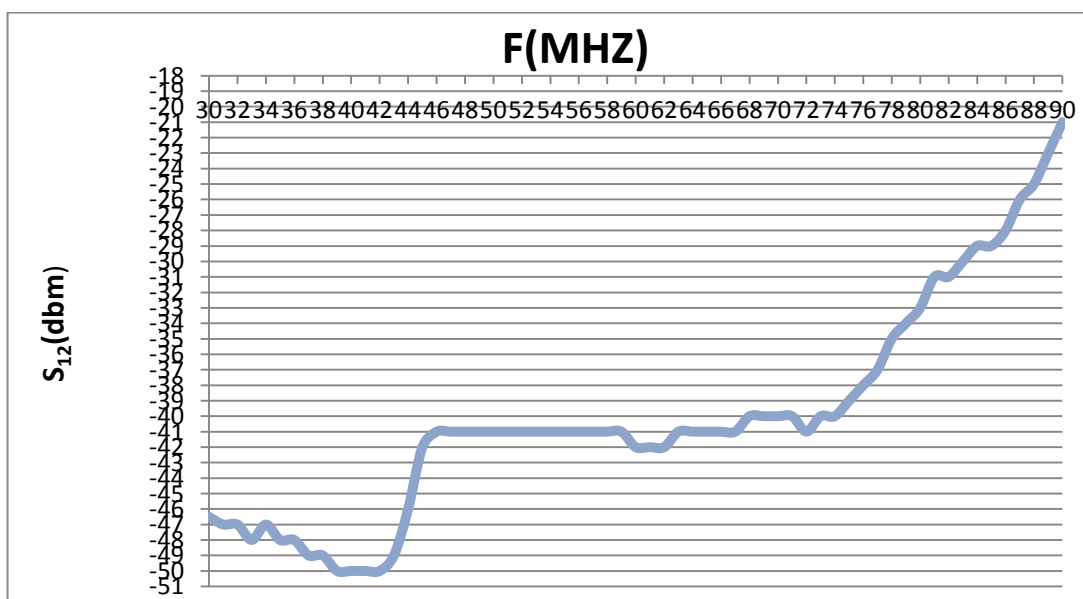


Εικόνα 4.5 Τελική μορφή κεραίας

#### 4.2.2 Μέτρηση απομόνωσης

Στην διάταξή μας αυτή η μια κεραία είναι εκπομπής και η άλλη είναι κεραία λήψης. Ως εκ τούτου σημαντικότερος παράγοντας καθίσταται η απομόνωση μεταξύ των δυο κεραιών αφού αυτή θα καθορίσει και την ενίσχυση της διάταξής μας, όπως θα δούμε στην συνέχεια.

Από τις μετρήσεις του συντελεστή  $S_{12}$  που έγιναν στην περιοχή συχνοτήτων 30-90 MHz προκύπτει το παρακάτω διάγραμμα



Εικόνα 4.6 Διάγραμμα μέτρησης  $S_{12}$ (dBm)

Από το διάγραμμα συμπεραίνουμε ότι ενώ έχουμε πολύ ικανοποιητικό βαθμό απομόνωσης μέχρι την περιοχή των 75 MHz, η απομόνωση στην περιοχή συχνοτήτων από 75-90 MHz χειροτερεύει αισθητά, κάτι το οποίο θα περιορίσει το κέρδος της προς κατασκευή ενισχυτικής διάταξής μας, όπως θα δούμε στη συνέχεια.

Στην παράγραφο αυτή είδαμε μία εξαιρετικά ελαφριάς κατασκευής χαμηλού κόστους σχισμοκεραία η οποία μπορεί να λειτουργήσει στην ζώνη των VHF-UHF. Τέτοιου τύπου κεραίες μπορεί να αποδειχτούν εξαιρετικά χρήσιμες σε περιπτώσεις επικοινωνίας πέρα από τον ορίζοντα όπου οι συχνότητες σε VHF-UHF χρησιμοποιούνται ευρύτατα. Ιδιαίτερα σε αστικό περιβάλλον ή επάνω από ανώμαλο έδαφος, φαινόμενα περίθλασης και σκέδασης είναι πολύ συχνά οπότε και οι συχνότητες αυτές προσφέρουν μία καλή εναλλακτική επιλογή για εγκατάσταση αξιόπιστης επικοινωνίας.

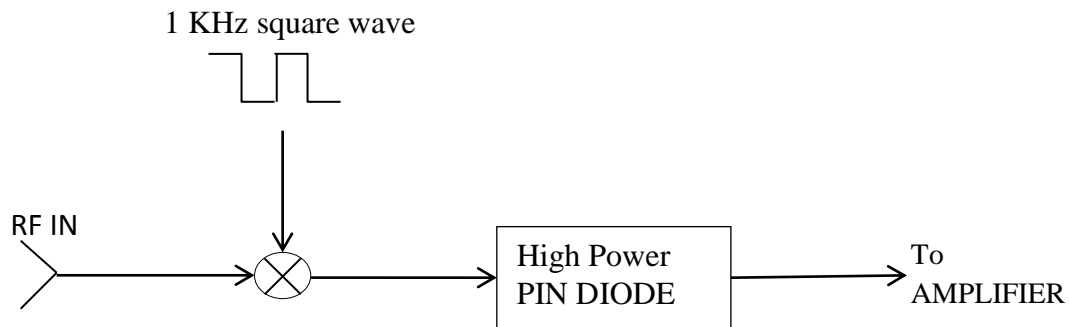
Αξίζει εδώ να τονιστεί ότι αν και η τοποθέτηση διαφόρων τύπων κεραιών πάνω σε UAV είναι μία τυπική πρακτική ελάχιστες αναφορές υπάρχουν για σχεδίαση κεραιών και τοποθέτηση τους ως μέρος της μηχανικής δομής του. Εκτιμάται ότι η δυνατότητα να συμπεριληφθούν τέτοιου τύπου κεραίες στον αρχικό σχεδιασμό της κατασκευής του UAV θα έχει διάφορα πλεονεκτήματα που αναφέρονται συνοπτικά πιο κάτω:

- Μείωση βάρους, μεγαλύτερος χρόνος πτήσης με τη δημιουργία μικρότερων UAV
- Χαμηλότερο κόστος κατασκευής
- Το όλο εναέριο μέσο γίνεται πιο εύρωστο από την εξάλειψη των εξωτερικών εξαρτημάτων που μπορούν να υποστούν βλάβη από το χρήστη ή κατά τη διάρκεια των απογειώσεων / προσγειώσεων
- Μείωση την έλξεων στις εσωτερικές δομές που παρέχει πλέον μεγαλύτερη διάρκεια πτήσεων..

## 4.3 Κατασκευή διαμορφωτή πλάτους

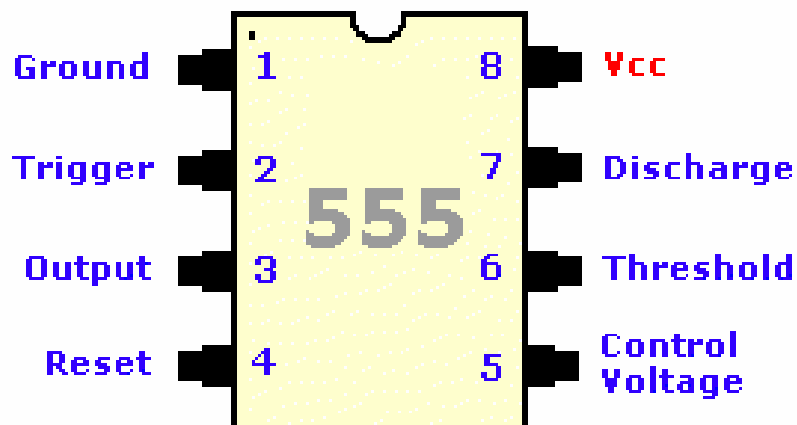
### 4.3.1 Διάγραμμα διαμορφωτή πλάτους

Το block διάγραμμα του διαμορφωτή πλάτους παρουσιάζεται στην εικόνα 4.7



Εικόνα 4.7 Block διάγραμμα διαμορφωτή πλάτους

### 4.3.2 Το ολοκληρωμένο κύκλωμα χρονισμού 555



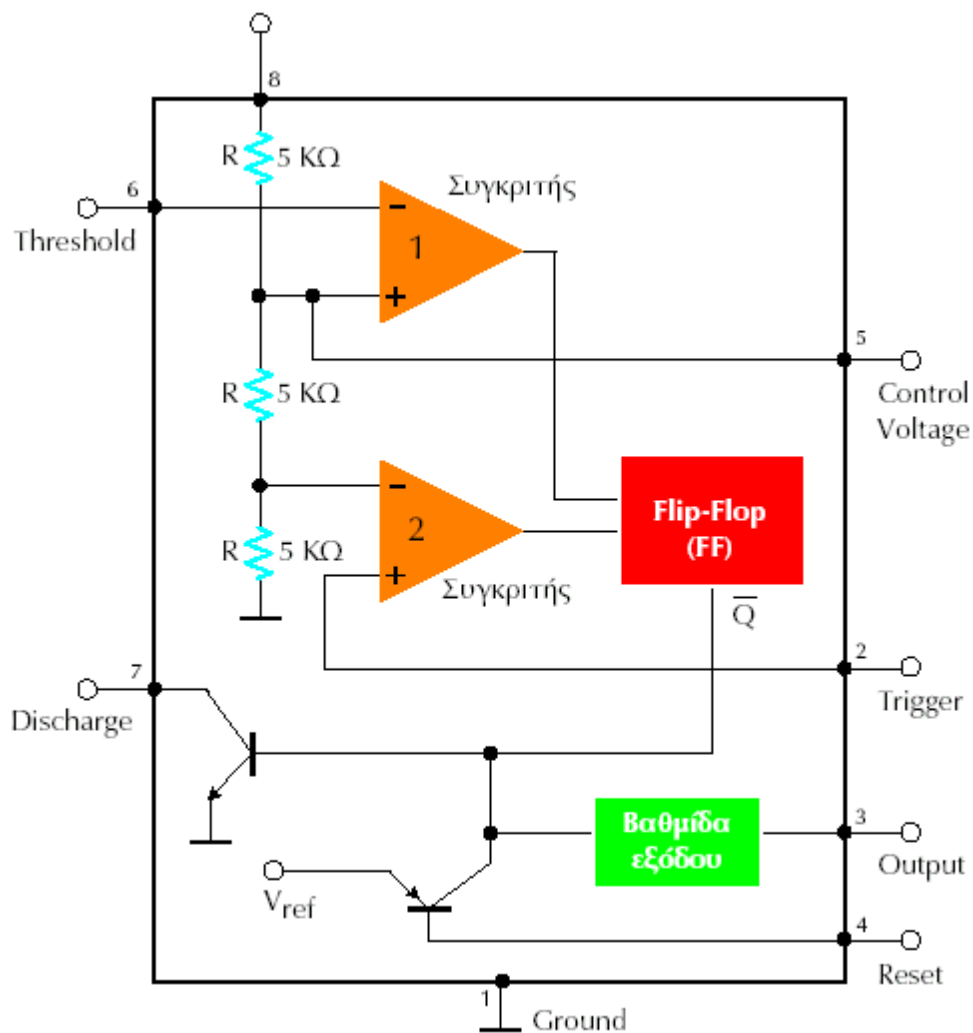
Εικόνα 4.8 Δομικό διάγραμμα 555



### 4.3.2.1 Εσωτερική δομή

Το ολοκληρωμένο κύκλωμα χρονισμού 555 αποτελείται από:

- έναν διαιρέτη τάσης ο οποίος αποτελείται από τρεις ίσες αντιστάσεις.
- τους συγκριτές 1 και 2. Ο 1<sup>ος</sup> συγκρίνει την τάση κατωφλίου (threshold) με  $\frac{2}{3}V_{CC}$  και ο 2<sup>ος</sup> την τάση διέγερσης (trigger) με  $\frac{1}{3}V_{CC}$ , όπου  $V_{CC}$  η τάση τροφοδοσίας του 555.
- ένα κύκλωμα flip-flop με τις δύο εισόδους του συνδεδεμένες στις εξόδους των δύο παραπάνω συγκριτών.
- μία βαθμίδα εξόδου που λειτουργεί σαν απομονωτής – αντιστροφέας.
- ένα τρανζίστορ ενωμένο με τον ακροδέκτη εκφόρτισης.



Εικόνα 4.9 Εσωτερική δομή 555

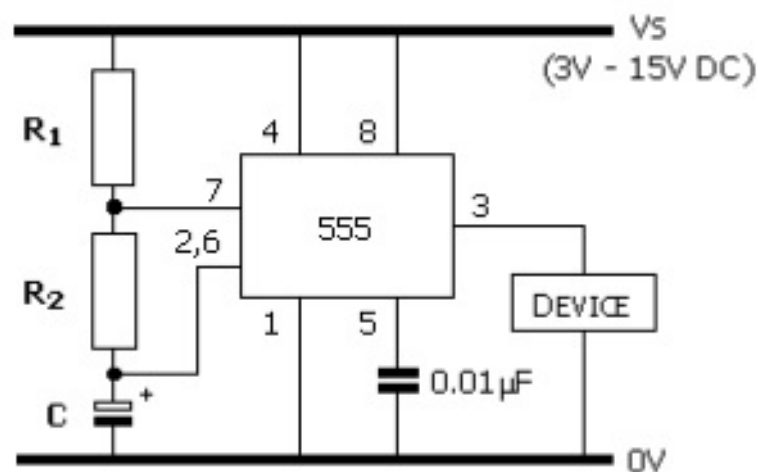
### 4.3.2.2 Λειτουργία

- Όταν ο ακροδέκτης trigger έχει τάση μικρότερη από  $\frac{1}{3}V_{CC}$ , ο ακροδέκτης output έχει τάση  $V_{CC}$ .
- Όταν ο ακροδέκτης threshold αποκτήσει τάση μεγαλύτερη από  $\frac{2}{3}V_{CC}$ , ο ακροδέκτης output έχει τάση 0 V.
- Όταν ο ακροδέκτης reset έχει τάση 0 V, τότε ο ακροδέκτης output είναι στα 0 V. Όταν ο ακροδέκτης αυτός δεν χρησιμοποιείται, είναι συνδεδεμένος στην τάση 0 V.
- Ο ακροδέκτης control συνήθως χρησιμοποιείται για να οδηγήσει διαφόρους θορύβους στη γη μέσω ενός πυκνωτή των 10 nF.

Υπάρχουν δύο βασικοί τρόποι λειτουργίας:

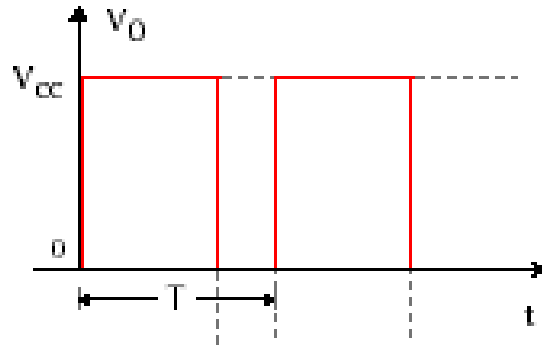
- η μονοσταθής λειτουργία, και
- η ασταθής λειτουργία, η οποία και μας ενδιαφέρει στην περίπτωση μας.

### 4.3.2.3 Το κύκλωμα ασταθούς λειτουργίας



Εικόνα 4.10 Συνδεσμολογία κυκλώματος ασταθούς λειτουργίας

Από την διάταξη της εικόνας 4.10 παράγεται μια συνεχή ροή από ορθογώνιους OFF-ON παλμούς (βλέπε εικόνα 4.11). Η συχνότητα των παλμών και οι χρόνοι  $t_1$  και  $t_2$  εξαρτώνται από τις τιμές των  $R_1$ ,  $R_2$  και  $C$ .



**Εικόνα 4.11** Παραγόμενοι παλμοί

Ο θεωρητικός υπολογισμός παραμέτρων έχει ως εξής:

- Υπολογισμός  $t_1$ ,  $t_2$ :

$$t_1 = 0,693(R_1 + R_2) \cdot C \text{ (sec)}$$

$$t_2 = 0,693 \cdot R_2 \cdot C \text{ (sec)}$$

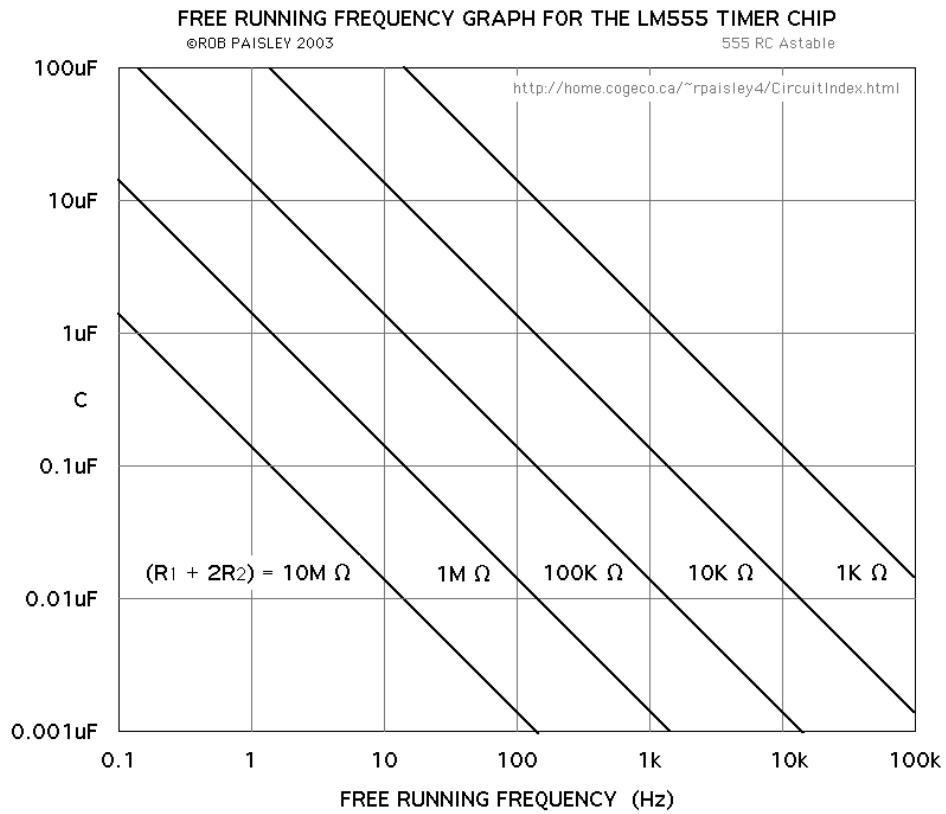
- Υπολογισμός συχνότητας λειτουργίας:

$$f = \frac{1}{0,693 \cdot C \cdot (R_1 + 2R_2)} \text{ (Hz)}$$

- Κύκλος εργασίας:

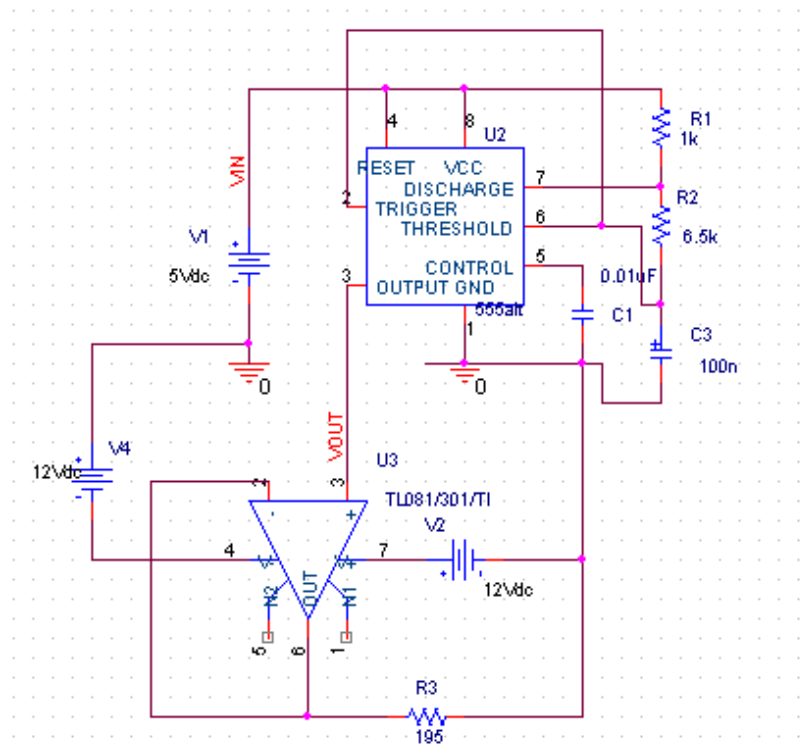
$$D = \frac{t_1}{t_1 + t_2} 100\% = \frac{R_1 + R_2}{R_1 + 2R_2} 100\%$$

Αν  $R_1 \gg R_2$  ο κύκλος εργασίας είναι ο μέγιστος (100%) ενώ αν  $R_1 \ll R_2$  ο κύκλος εργασίας είναι ο ελάχιστος και ίσος με 50%.



**Εικόνα 4.12** Γράφημα συχνότητας 555

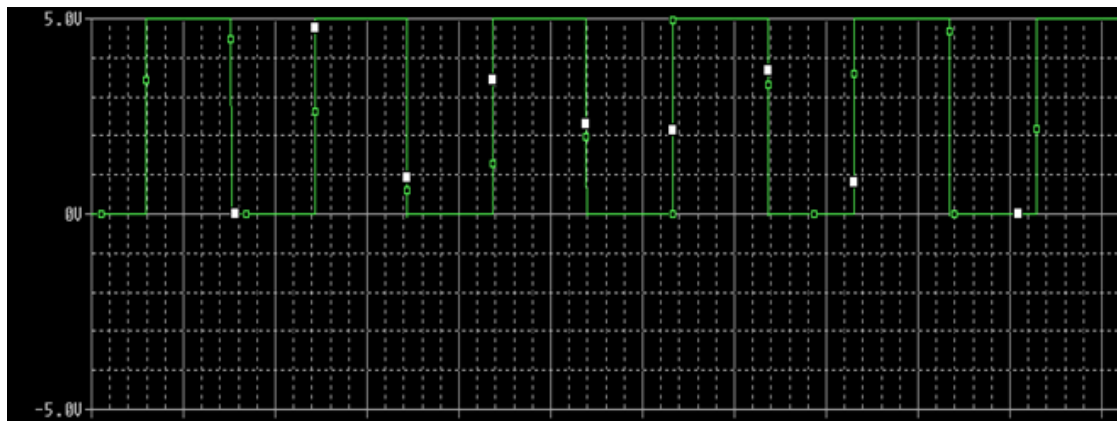
Με προσομοίωση στο πρόγραμμα Pspice του κυκλώματος ασταθούς λειτουργίας έχουμε



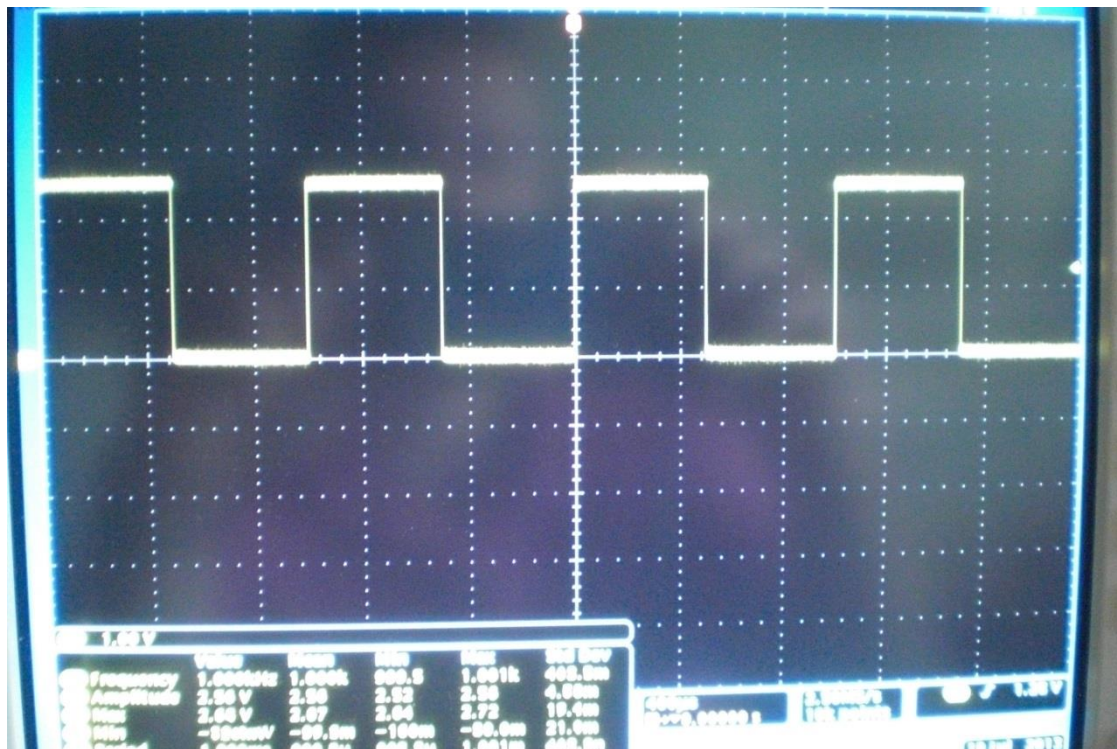
όπου

**Εικόνα 4.13** Κύκλωμα ασταθούς λειτουργίας Pspice

παράγεται τετραγωνικός παλμός πλάτους 5V και συχνότητας 1KHz.



Εικόνα 4.14 Αποτέλεσμα προσομοίωσης στο Pspice

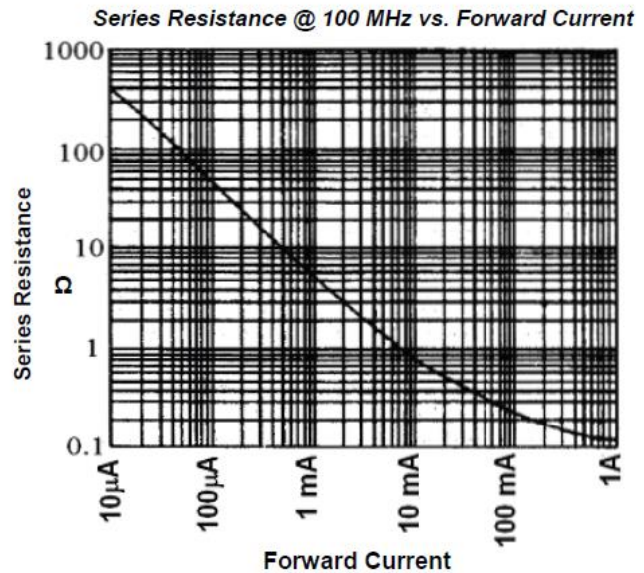


Εικόνα 4.15 Παραγόμενος τετραγωνικός παλμός στον παλμογράφο

#### 4.4 Κατασκευή διαμορφωτή πλάτους

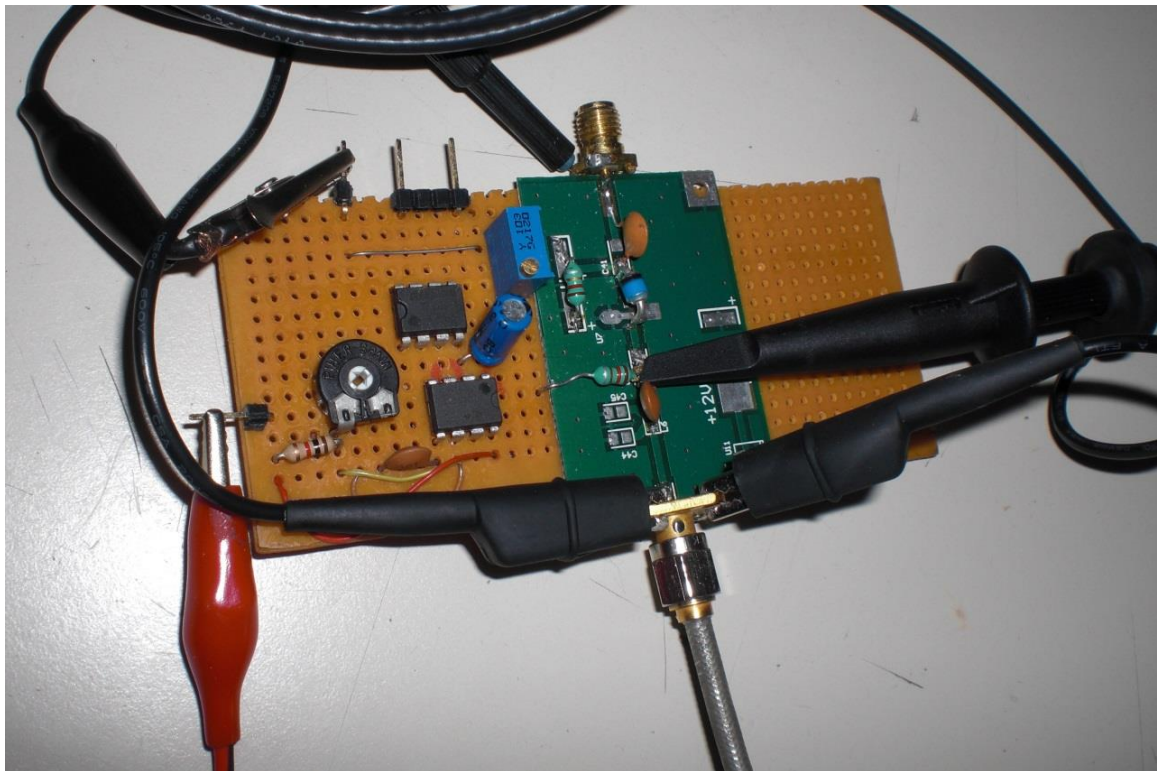
Στη συνέχεια το σήμα διέρχεται μέσω της διόδου υψηλής ισχύος PIN, η οποία έχει το χαρακτηριστικό της μεταβλητής αντίστασης ανάλογα με το διερχόμενο μέσω αυτής ρεύμα όπως προκύπτει από την εικόνα 4.16.

Με τον τρόπο αυτό ρυθμίζοντας το ρεύμα στο κύκλωμα του σχήματος μέσω της αντίστασης  $R_3$  μπορούμε να επιτύχουμε το ποσοστό διαμόρφωσης που επιθυμούμε.



Εικόνα 4.16 Διάγραμμα λειτουργίας διόδου PIN

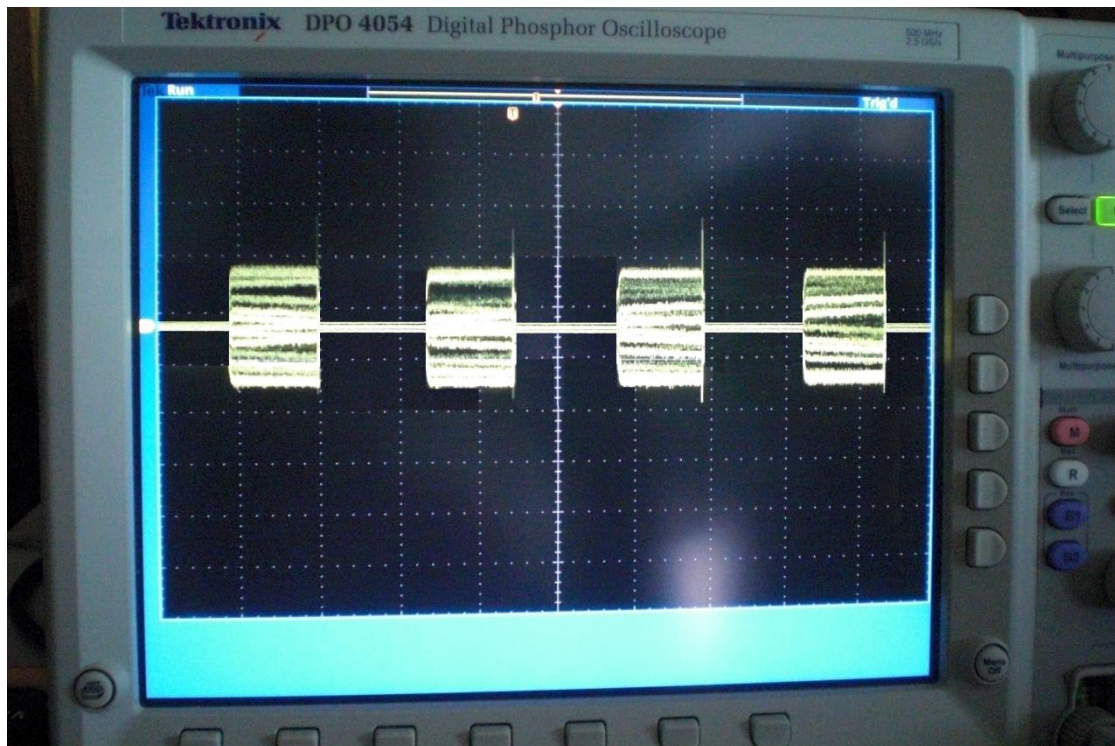
Το συνολικό κύκλωμα το οποίο κατασκευάστηκε φαίνεται στην παρακάτω εικόνα:



Εικόνα 4.17 Κατασκευή διαμορφωτή πλάτους



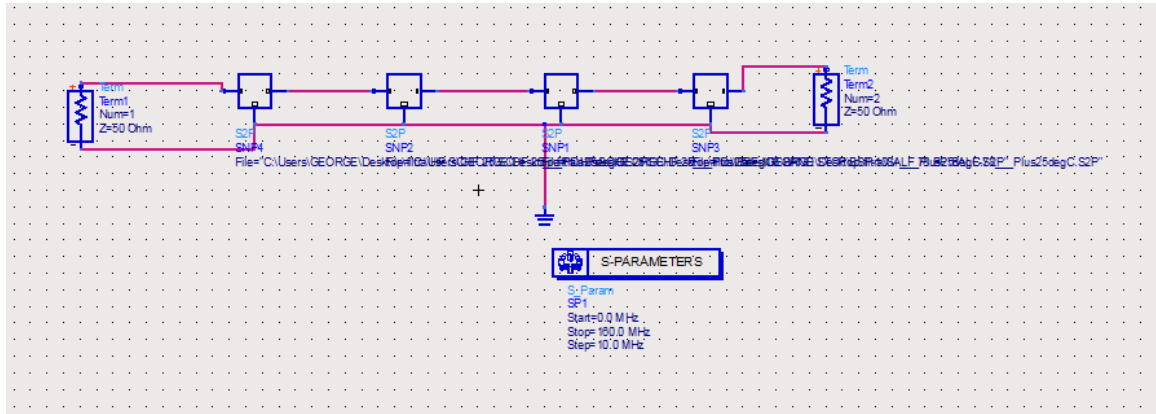
Η τελική μορφή του διαμορφωμένου σήματος είναι αυτή που φαίνεται στον παλμογράφο



**Εικόνα 4.18** Διαμορφωμένο σήμα

## 4.5 Επιλογή φίλτρου ζώνης διέλευσης

Για να οδηγήσουμε στην ενισχυτική βαθμίδα μόνο την επιθυμητή περιοχή συχνοτήτων (30-85MHz), εφαρμόσαμε πριν από αυτή ένα ζωνοπερατό φίλτρο κάνοντας προσομοίωση μέσω του προγράμματος ADS.



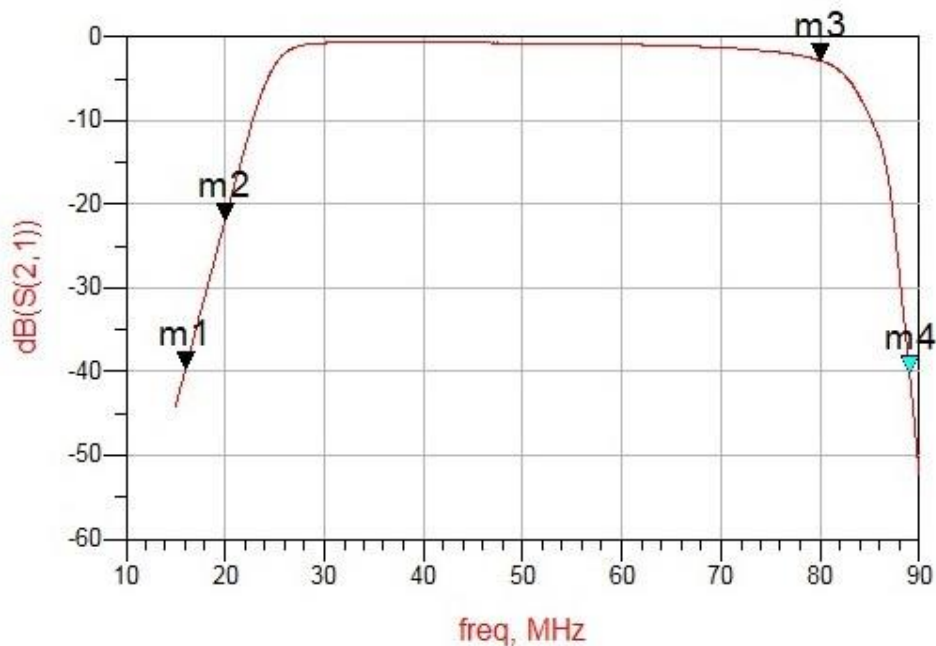
Εικόνα 4.19 Ισοδύναμο κύκλωμα BPF στο ADS

m1  
freq=16.00MHz  
dB(S(2,1))=-39.690

m3  
freq=80.00MHz  
dB(S(2,1))=-2.822

m2  
freq=20.00MHz  
dB(S(2,1))=-21.907

m4  
freq=89.01MHz  
dB(S(2,1))=-40.066



Εικόνα 4.20 Αποτέλεσμα προσομοίωσης στο ADS

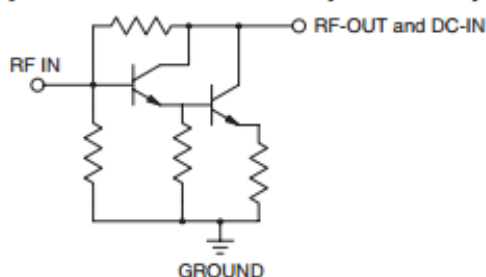


## 4.6 Κατασκευή ενισχυτικής διάταξης

Όπως αναφέρθηκε και παραπάνω, η ενίσχυση που θα πρέπει να δώσουμε στο διαμορφωμένο σήμα δεν θα πρέπει να ξεπερνάει την απομόνωση  $S_{12}$  μεταξύ των 2 κεραιών, διότι έτσι ο ενισχυτής θα οδηγηθεί στην ταλάντωση με αποτέλεσμα την εμφάνιση πλήθους αρμονικών μέσα στο φάσμα που μας ενδιαφέρει. Βέβαια το πρόβλημα αυτό θα το αναλύσουμε στο κεφάλαιο των μετρήσεων όπου και θα συνδεθεί όλη πλέον η διάταξη.

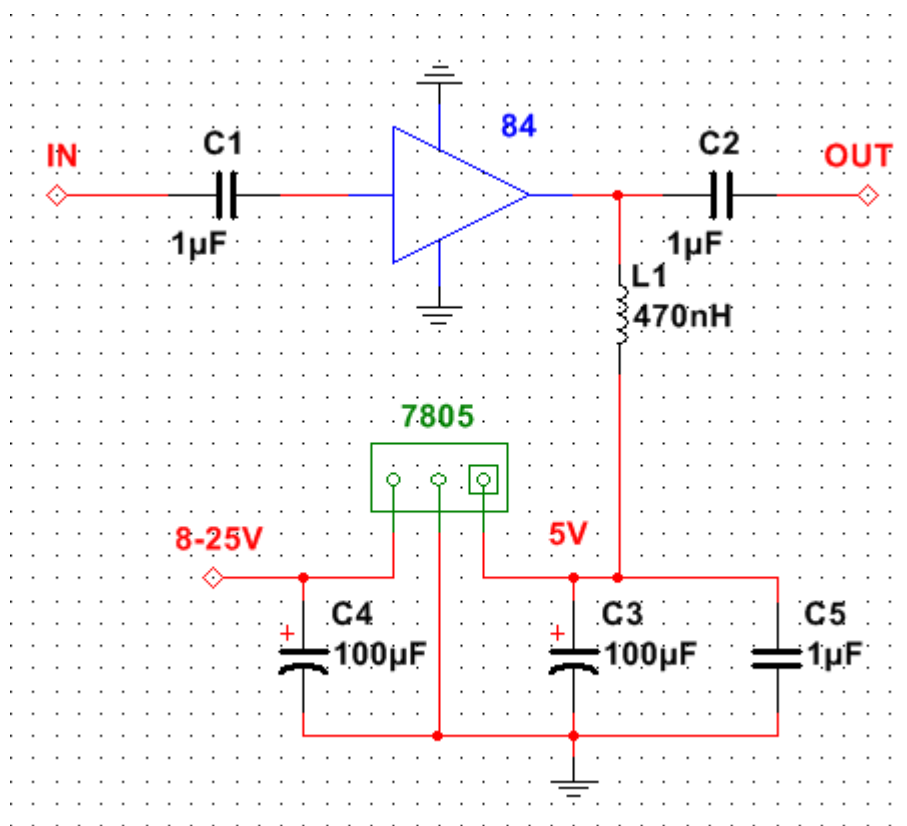
Στο κύκλωμα μας χρησιμοποιήσαμε τον ενισχυτή GALI 84+ με τυπικό κέρδος 25,6 dB, πολύ κοντά στην επιθυμητή τιμή βάσει του διαγράμματος της εικόνας 4.6.

### *simplified schematic and pin description*



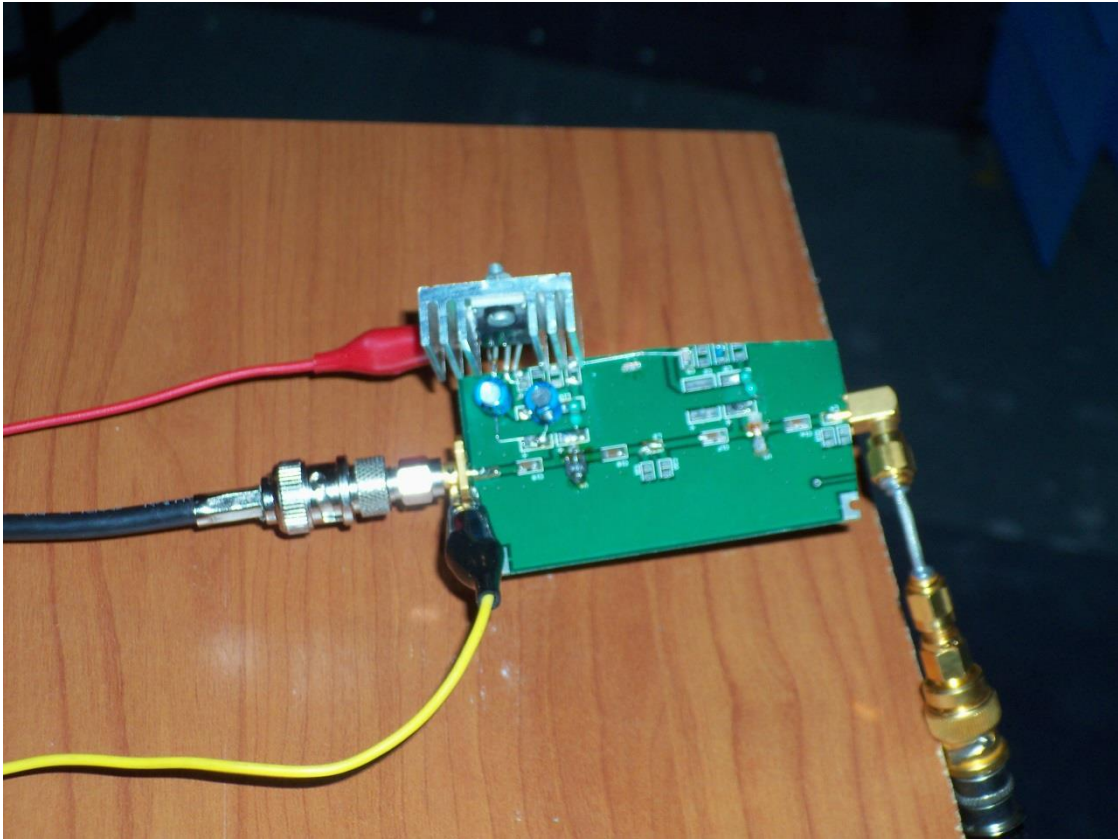
Εικόνα 4.20 Δομικό διάγραμμα Gali84+

Το κύκλωμα το οποίο υλοποιήθηκε είναι το παρακάτω:



Εικόνα 4.21 Προσομοίωση ενισχυτικής διάταξης στο Multisim

Η τελική μορφή του κυκλώματος φαίνεται στο παρακάτω σχήμα:



**Εικόνα 4.22** Κατασκευή ενισχυτικής διάταξης

## **ΚΕΦΑΛΑΙΟ 5: Μετρήσεις**

### **5.1 Γενικά**

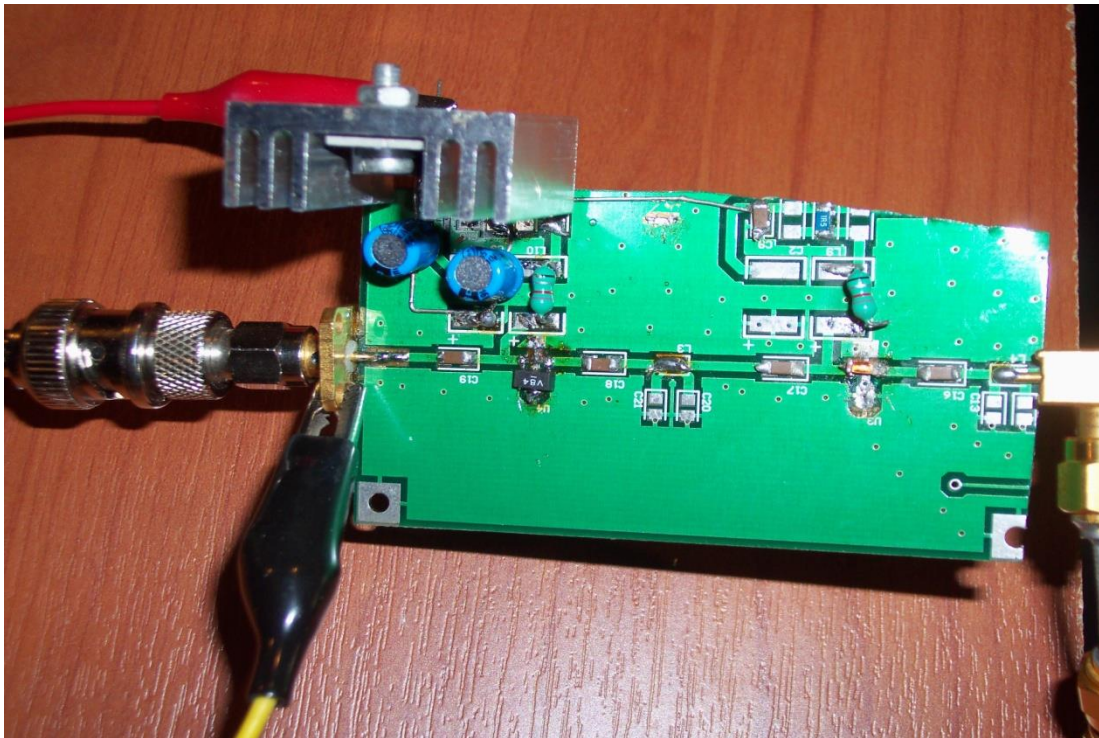
Για την εκτέλεση των μετρήσεων, οι οποίες πραγματοποιήθηκαν στον ανηχοϊκό θάλαμο του εργαστηρίου του ΕΜΠ, χρησιμοποιήθηκαν τα εξής όργανα:

Γεννήτρια Σημάτων (Signal Generator)	HP ESG-4000A(250KHz-4000MHz)
Αναλυτής Φάσματος (Spectrum Analyzer)	HP 6595E
Τροφοδοτικό	HP E3631A

**Πίνακας 5.1** Όργανα μετρήσεων

### **5.2 Μέτρηση κέρδους ενισχυτή**

Πρώτη μέτρηση που πραγματοποιήθηκε ήταν η μέτρηση του κέρδους του ενισχυτή πριν την τοποθέτησή του.

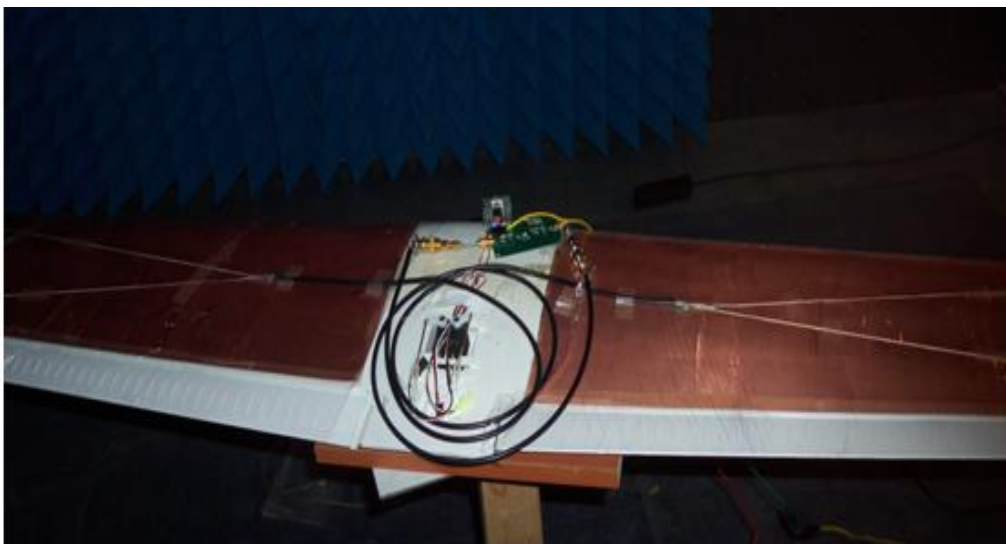


**Εικόνα 5.1** Μέτρηση κέρδους ενισχυτή

Με κλειστό το τροφοδοτικό (δεν δουλεύει ο ενισχυτής) και τη γεννήτρια στα -40dbm η ένδειξη στον Spectrum Analyzer είναι -54dbm. Όταν τροφοδοτήσουμε το κύκλωμα (ένδειξη στο τροφοδοτικό: 9V και 115mA), η ένδειξη στον Spectrum Analyzer είναι -26,6dbm. Άρα έχουμε το αναμενόμενο κέρδος των 27,4dbm.

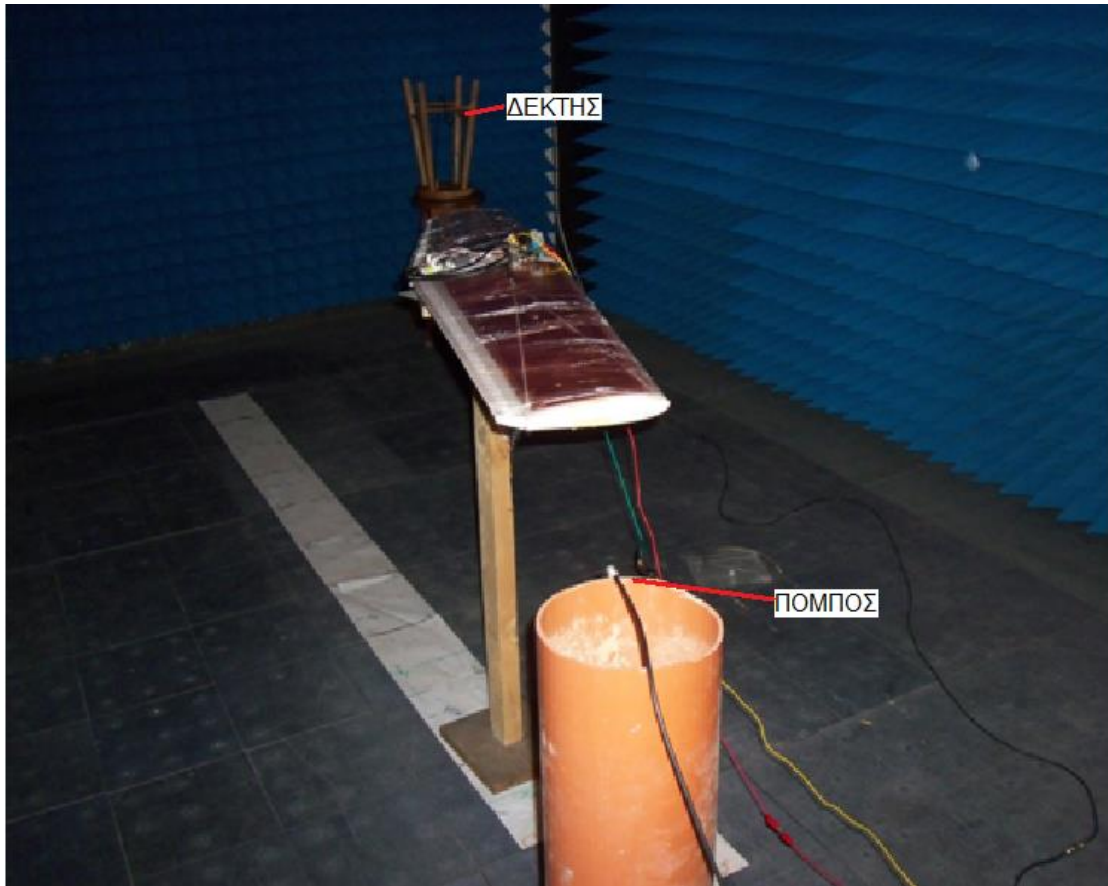
### 5.3 Εκτέλεση μετρήσεων συνολικής διάταξης

Αρχικά συνδέσαμε τον ενισχυτή με τις τοποθετημένες στα πτερύγια του UAV σχισμοκεραίες. Η μία κεραία λειτουργεί ως κεραία λήψης της διάταξής μας και συνδέθηκε στην είσοδο του ενισχυτή, ενώ η άλλη κεραία λειτουργεί ως κεραία εκπομπής και συνδέθηκε στην έξοδο του ενισχυτή.



**Εικόνα 5.2** Σύνδεση ενισχυτικής διάταξης

Ως πηγή σήματος RF χρησιμοποιήθηκε μία κεραία (πομπός) συνδεδεμένη με τη γεννήτρια σήματος, και ως είσοδος στο Spectrum Analyzer μία κεραία λήψης (δέκτης), όπως φαίνεται στην εικόνα 5.3. Οι μετρήσεις πραγματοποιήθηκαν μέσα σε ανηχοϊκό θάλαμο.



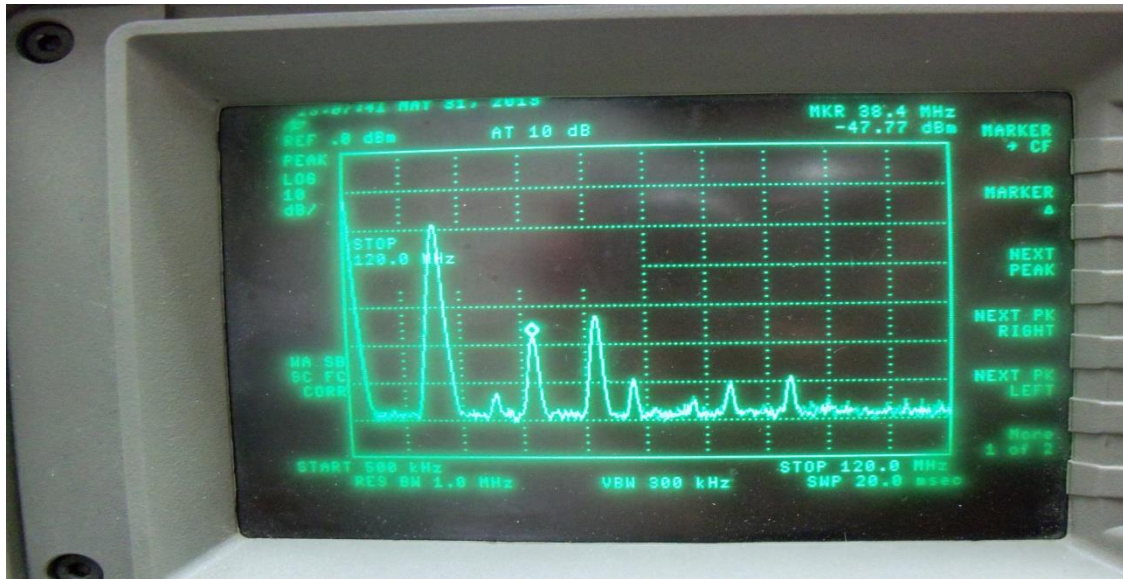
**Εικόνα 5.3** Εκτέλεση μετρήσεων στον ανηχοϊκό θάλαμο

Έπειτα ρυθμίσαμε τη γεννήτρια σε συχνότητα 50MHz και σε πλάτος 10dbm και παρατηρήσαμε στο Spectrum στα 50MHz η ένδειξη να είναι -42,5dbm. Όμως παρατηρήσαμε την ύπαρξη αρκετών αρμονικών, όπως φαίνεται στον παρακάτω πίνακα και στην εικόνα 5.3.

ΣΥΧΝΟΤΗΤΑ(MHz)	SPECTRUM ANALYZER(dbm)
19,3	-18,7
38,4	-47,7
50	-42,5
57	-58

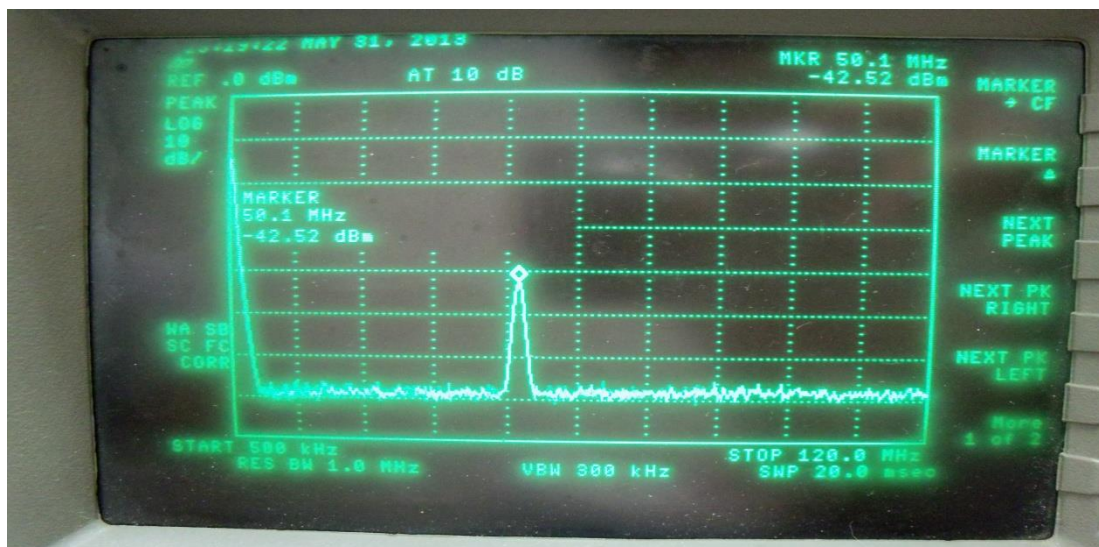
**Πίνακας 5.1** Παρατήρηση αρμονικών στα 50MHz





**Εικόνα 5.3** Αρμονικές που παρατηρούνται κατά την αρχική μέτρηση

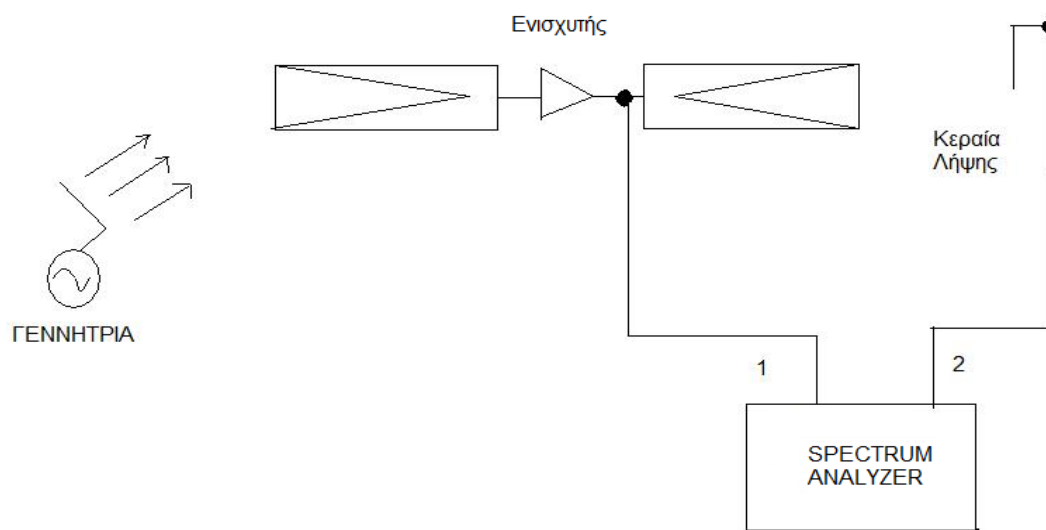
Για την εξάλειψη των αρμονικών τοποθετήσαμε στην είσοδο του ενισχυτή έναν εξασθενητή (attenuator) 3db, οπότε και παρέμεινε μόνο η κύρια συχνότητα, όπως φαίνεται στην εικόνα 5.4.



**Εικόνα 5.4** Μέτρηση μετά την εξάλειψη αρμονικών

## 5.4 Επιπλέον μετρήσεις

Στη συνέχεια χωρίς να εκπέμπουμε σήμα από τη γεννήτρια (RF OFF) μετρήσαμε την έξοδο στο spectrum analyzer. Στην πρώτη περίπτωση από την έξοδο του ενισχυτή και στη δεύτερη περίπτωση από την τοποθετημένη, σε απόσταση 2 μέτρων από το φτερό, κεραία λήψης. Θα θέλαμε να παρατηρήσουμε καλύτερα αποτελέσματα στην πρώτη περίπτωση, όπου δεν μεσολαβεί η απόσβεση της κεραίας εκπομπής της διάταξης και του ελευθέρου χώρου, κάτι που φαίνεται στον πίνακα 5.2.



**Εικόνα 5.5** Μέτρηση στην έξοδο του ενισχυτή και στην κεραία λήψης με RF OFF

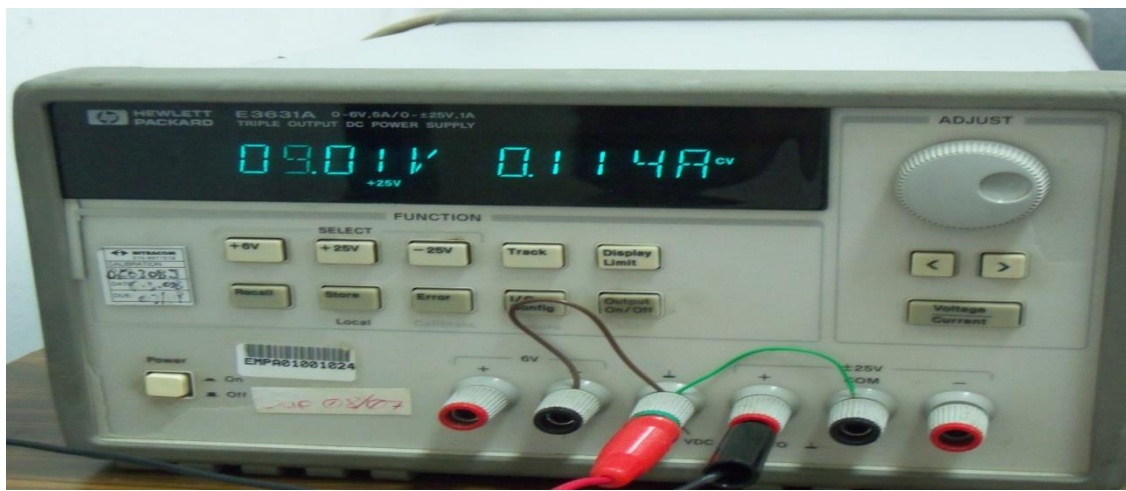
Με τη γεννήτρια κλειστή (RF OFF), ανοιχτό το τροφοδοτικό (9V και 114mA ) και χρησιμοποίηση εξασθενητή (attenuator) 3db.

ΣΥΧΝΟΤΗΤΑ(MHz)	ΣΗΜΕΙΟ 1	ΣΗΜΕΙΟ 2
23	-60dbm	-64dbm
30	-62dbm	-62dbm
50	-63dbm	-63dbm
70	-63dbm	-63dbm
93	-59dbm	-62dbm

**Πίνακας 5.2** Μετρήσεις των σημείων 1 και 2 με χρήση εξασθενητή

## 5.5 Εκτέλεση μετρήσεων σε οριζόντια και κάθετη πόλωση

Στις επόμενες μετρήσεις τοποθετήσαμε εναλλάξ τις κεραίες πομπού και δέκτη σε κάθετη και οριζόντια πόλωση (Βλέπε Παράρτημα). Επίσης πραγματοποιήθηκε εναλλαγή της απόστασης του πομπού και του δέκτη από τις ενσωματωμένες στα πτερύγια κεραίες. Η γεννήτρια σήματος ρυθμίστηκε στα 10dbm και το ρεύμα που διέρρεε τον ενισχυτή ήταν 114mA.



Εικόνα 5.6 Τροφοδοτικό. Μέτρηση τάσης και ρεύματος λειτουργίας

ΚΑΘΕΤΗ ΠΟΛΩΣΗ		
	ΔΕΚΤΗΣ:ΜΑΚΡΙΑ ΠΟΜΠΟΣ:ΚΟΝΤΑ 3db attenuator	ΔΕΚΤΗΣ: ΚΟΝΤΑ ΠΟΜΠΟΣ:ΜΑΚΡΙΑ 6db attenuator (λόγω πολλών αρμονικών)
ΣΥΧΝΟΤΗΤΑ(MHz)	Τιμή σε dbm (Ενίσχυση σε db)	Τιμή σε dbm (Ενίσχυση σε db)
30	-48(0)	-38(0)
50	-43(1 με 2)	-32(0)
70	-27(1 με 2)	-32(0)
80	-41(0)	-28(0)
90	-43(1 με 2)	-27(0)

Πίνακας 5.3 Μετρήσεις ενίσχυσης σε κάθετη πόλωση



ΟΡΙΖΟΝΤΙΑ ΠΟΛΩΣΗ		
	ΔΕΚΤΗΣ:ΜΑΚΡΙΑ ΠΟΜΠΟΣ:ΚΟΝΤΑ 3db attenuator	ΔΕΚΤΗΣ: ΚΟΝΤΑ ΠΟΜΠΟΣ:ΜΑΚΡΙΑ 3db attenuator
ΣΥΧΝΟΤΗΤΑ(MHz)	Τιμή σε dbm (Ενίσχυση σε db)	Τιμή σε dbm (Ενίσχυση σε db)
30	-38(0)	-34(0)
50	-43(0)	-34(0)
70	-34(0,5)	-38(0,5)
80	-39(0)	-37(0)
90	-39(0,5)	-36(0)

**Πίνακας 5.4** Μετρήσεις ενίσχυσης σε οριζόντια πόλωση

Στον παραπάνω πίνακα αναγράφονται οι τιμές που παρατηρήσαμε στο spectrum analyzer σε dbm και μέσα στην παρένθεση φαίνεται η διαφορά στην ενίσχυση, χωρίς και με τη χρήση του ενισχυτή. Δηλαδή έχουμε σημειώσει δύο τιμές: μία με κλειστό το τροφοδοτικό (ο ενισχυτής βρίσκεται εκτός λειτουργίας) και μία με τον ενισχυτή σε λειτουργία. Συγκρίνουμε τις δύο αυτές τιμές για να δούμε την ενίσχυση που δίνει ο ενισχυτής.

Από τις παραπάνω μετρήσεις συμπεραίνουμε ότι το καλύτερο αποτέλεσμα από πλευράς ενίσχυσης το έχουμε σε κάθετη πόλωση και όταν ο δέκτης βρίσκεται μακριά από την κεραία εκπομπής της διάταξης μας, ενώ ο πομπός κοντά στην κεραία λήψης της διάταξης.



## **ΚΕΦΑΛΑΙΟ 6: Τρανζίστορ Avalanche - Κύκλωμα - Ανάλυση**

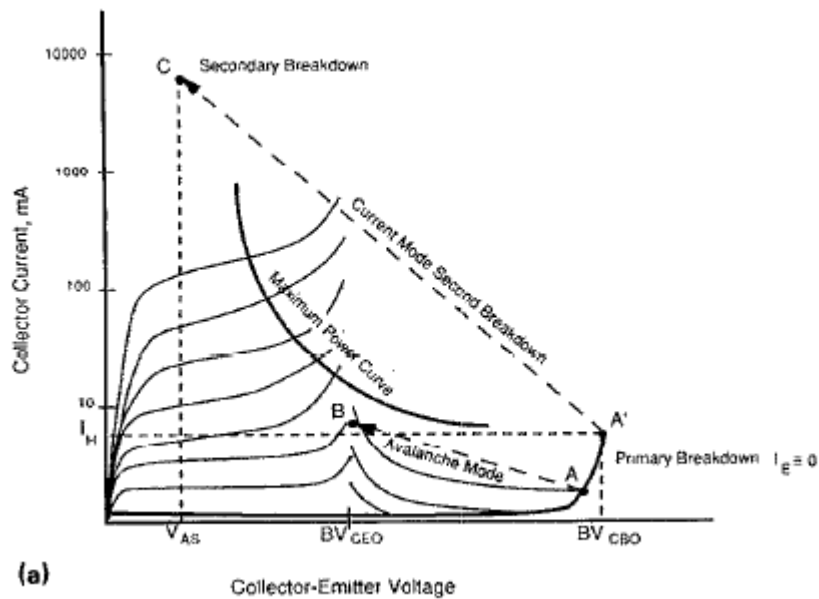
### **6.1 Εισαγωγή**

Σε αυτό το κεφάλαιο θα διατυπώσουμε τα χαρακτηριστικά ενός λειτουργικού διπολικού τρανζίστορ όταν είναι σε λειτουργία χιονοστιβάδας (avalanche mode) καθώς και όταν στη συνέχεια πυροδοτείται στην λειτουργία δευτερογενούς διάσπασης (secondary breakdown).

Γενικά η λειτουργία δευτερογενούς διάσπασης μπορεί να είναι καταστροφική για ένα διπολικό τρανζίστορ (BJT). Εάν όμως ο χρόνος υποβολής σε δευτερογενή διάσπαση μπορεί να περιοριστεί, τότε το τρανζίστορ μπορεί να χρησιμοποιηθεί ως ένας γρήγορος διακόπτης υψηλής τάσης. Διάφορες μέθοδοι ταχείας παραγωγής παλμών, ηλεκτρικές και οπτικές, χρησιμοποιούν αυτό τον τρόπο λειτουργίας.

Στην εικόνα 6.1 φαίνεται η I-V χαρακτηριστική ενός τυπικού τρανζίστορ πυριτίου, όπως το 2N3904. Και οι δύο λειτουργίες, μεταγωγής και δεύτερης διάσπασης, ξεκινούν από το σημείο A, ελαφρώς κάτω από  $BV_{CBO}$ . Η λειτουργία μεταγωγής (switching mode) ακολουθεί τη γραμμή φορτίου AB, που είναι, η μετάβαση από την  $BV_{CBO}$  στην  $BV_{CEO}$ . Αυτό το είδος της αλλαγής είναι μη καταστρεπτικό και αργό συγκριτικά, εξαρτώμενο σε μεγάλο βαθμό από το παλμό έναυσης (triggering pulse). Το ρεύμα είναι συνήθως πολύ μικρότερο από 1 A και οι μεταβολές στην τάση συλλέκτη-εκπομπού είναι της τάξης των δεκάδων βολτ. Εάν το σημείο B είναι κοντά στη καμπύλη μέγιστη ισχύος, τότε η θερμική λειτουργία δευτερογενούς διάσπασης μπορεί να καθυστερήσει την μετάβαση του τρανζίστορ στη κατάσταση δευτερογενούς διάσπασης.

Κατά τη λειτουργία της δευτερογενούς διάσπασης το σημείο λειτουργίας μετακινείται από το σημείο A στο A' όταν εφαρμόζεται το trigger στον παλμό και στη συνέχεια ακολουθεί τη γραμμή φορτίου A'-C αποφεύγοντας την ασφαλή περιοχή λειτουργίας. Θα αποδειχθεί ότι το ρεύμα μπορεί να είναι μεγαλύτερο από 30A, όταν η τάση μεταγωγής θα είναι αρκετών εκατοντάδων βολτ.



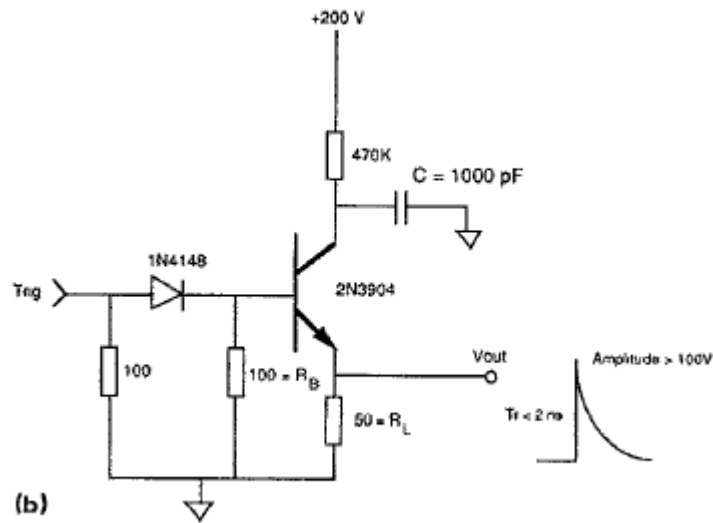
Εικόνα 6.1 Χαρακτηριστική I-V ενός τρανζίστορ πυριτίου

## 6.2 Λειτουργία avalanche τρανζίστορ

Στις εικόνες 6.1 και 6.2 περιγράφεται η λειτουργία ενός avalanche τρανζίστορ. Το σημείο σταθερής λειτουργίας του κυκλώματος της εικόνας 6.2 είναι αρχικά στο σημείο A της εικόνας 6.1. Το μέγιστο ρεύμα συλλέκτη το οποίο μπορεί να εφαρμοστεί στον ακροδέκτη του συλλέκτη του BJT, με τη τάση συλλέκτη-εκπομπού περίπου ίση με  $BV_{CBO}$  και σε μια συγκεκριμένη κατάσταση του κυκλώματος, ονομάζεται ρεύμα αποκοπής  $I_H$ . Η μεγάλη τιμή της αντίστασης συλλέκτη εξασφαλίζει ότι οι φυσιολογικές διακυμάνσεις της τάσης διάσπασης, μεταξύ διαφορετικών συσκευών, θα επηρεάσει σε πολύ μικρό βαθμό το ρεύμα συλλέκτη. Το ρεύμα συλλέκτη θα πρέπει να διατηρηθεί όσο το δυνατόν χαμηλότερα από το ρεύμα αποκοπής, όσο βρισκόμαστε στην κατάσταση διάσπασης.

Η εφαρμογή μιας τάσης πυροδότησης περίπου 1,3V πολώνει ορθά την επαφή βάσης-εκπομπού. Αυτό προκαλεί την αύξηση του ρεύματος του συλλέκτη πέραν του  $I_H$ , με αποτέλεσμα τη δευτερογενή διάσπαση. Αν το ρεύμα  $I_H$ , δεν μπορεί να εξασφαλιστεί λόγω σχεδιασμού του εξωτερικού κυκλώματος, όπως με μια μεγάλη αντίσταση φορτίου, τότε η τάση εκπομπού-

συλλέκτη θα μπορεί να πάρει μία τιμή μεταξύ  $BV_{CEO}$  και  $BV_{CBO}$  (avalanche mode switching).



**Εικόνα 6.2** Γεννήτρια παλμών τρανζίστορ χιονοστιβάδας (avalanche transistor)

Αν η τάση  $V_{AS}$ , είναι η διατηρούμενη τάση μεταξύ του συλλέκτη και του εκπομπού, μετά τη δεύτερη διάσπαση τότε το  $\frac{(BV_{CBO}-V_{AS})}{R_L} = I_L$  είναι το ρεύμα του φορτίου μετά τη μετάβαση. Αν  $I_L \gg I_H$  τότε θα προκληθεί η δευτερογενής διάσπαση. Η τοποθέτηση ενός πυκνωτή 100 pF ή μικρότερου, μεταξύ του συλλέκτη και του εκπομπού, μπορεί επίσης να εξασφαλίσει ότι  $I_L \gg I_H$ . Αυτός ο πυκνωτής αυξάνει τον ρυθμό μεταβολής του ρεύματος με αποτέλεσμα τον ταχύτερο χρόνο ανόδου και τον μικρότερο χρόνο καθυστέρησης. Όταν η αντίσταση φορτίου είναι 50 ohms το ρεύμα  $I_H$  επιτυγχάνεται πάντοτε.

Οι βασικές εξισώσεις που περιγράφουν ένα τρανζίστορ σε λειτουργία χιονοστιβάδας (avalanche region) είναι:

$$\bullet I_C = \alpha I_F \cdot M + I_{CBO} \cdot M \quad (6.1\alpha)$$

$$\bullet I_E = I_{ES} \left( E^{\frac{qV_{BE}}{mkT}} - 1 \right) \quad (6.1\beta)$$

$$\bullet I_C = I_E + I_{BR} \quad (6.1\gamma)$$

$$\bullet V_{BE} = I_{BR} (R_B + R_{bb}) \quad (6.1\delta)$$

$$\bullet \quad M = \frac{1}{1 - \left(\frac{V_{CB}}{BV_{CBO}}\right)^n} \quad (6.1\epsilon)$$

Το ρεύμα που διαρρέει τη βάση είναι το  $I_{BR}$ . Ιδανικά ένα σωστά σχεδιασμένο κύκλωμα avalanche τρανζίστορ θα έχει  $I_{BR} = I_C$  και θα θέτει το ρεύμα εκπομπού και την τάση βάσης-εκπομπού στο μηδέν. Οι προϋποθέσεις αυτές σπάνια μπορούν να επιτευχθούν λόγω της αντίστασης βάσης,  $R_{bb}$ , και των μεταβολών της θερμοκρασίας.

Αν οι εξισώσεις (1α) και (1γ) συνδυαστούν, το ρεύμα συλλέκτη δίνεται από τη σχέση:

$$I_C = \frac{M \cdot I_{CBO}}{1 - \alpha M} - \frac{\alpha M \cdot I_{BR}}{1 - \alpha M} \quad (6.2)$$

Καθώς ο παράγοντας  $\alpha M$  προσεγγίζει τη μονάδα, το ρεύμα του συλλέκτη θα αυξηθεί περιοριζόμενο μόνο από το εξωτερικό κύκλωμα. Ως εκ τούτου, όταν το σημείο λειτουργίας είναι το σημείο A της εικόνας 6.1, τότε ο παράγοντας  $\alpha M$  είναι περίπου ίσος με 1. Οπότε η εξίσωση (1α) μπορεί να γραφτεί:

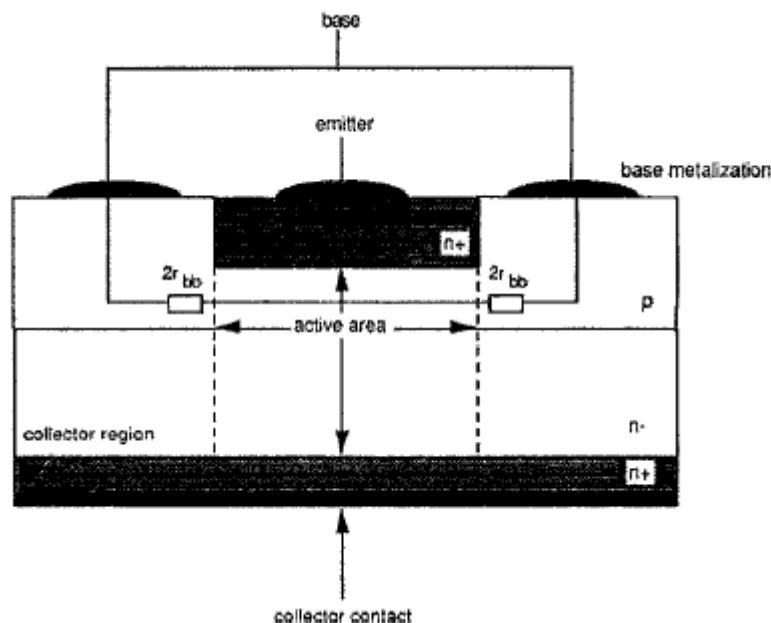
$$I_C = I_E + I_{CBO} \cdot M \quad (6.3)$$

Η εξίσωση (3) ισχύει μόνο όταν βρίσκεται σε λειτουργία αρχικής διάσπασης. Η παράμετρος  $\alpha$  (κέρδος ρεύματος κοινής βάσης) είναι πολύ μικρότερη της μονάδας όταν το τρανζίστορ είναι σε αποκοπή και αρχίζει να αυξάνει προς τη μονάδα όταν το τρανζίστορ εισέρχεται στην ενεργό περιοχή. Ο συντελεστής πολλαπλασιασμού  $M$ , εξ. 1(ε), έχει μοναδιαία τιμή έως ότου η τάση συλλέκτη-βάσης γίνει συγκρίσιμη με την τάση διάσπασης, στον οποίο χρόνο το  $M$  γίνεται μεγαλύτερο της μονάδας. Η σταθερά  $n$  κυμαίνεται στην περιοχή τιμών από 2-6 και πρέπει να μετράται για κάθε τρανζίστορ.

### 6.3 Ανάλυση εσωτερικής δομής τρανζίστορ

Στην εικόνα 6.3 φαίνεται η βασική κατασκευή ενός διακριτού τρανζίστορ. Ένα BJT που λειτουργεί καλά ως avalanche τρανζίστορ είναι εκείνο του οποίου η ειδική αντίσταση του συλλέκτη είναι υψηλή. Αν η αντίσταση συλλέκτη δεν είναι υψηλή, συγκριτικά με τη βάση, το στρώμα συλλέκτη-βάσης μπορεί να εκτείνεται σε ολόκληρη την περιοχή από τη βάση

μέχρι τον εκπομπό. Αυτό ονομάζεται punch-through και εμποδίζει την επαφή να μεταβεί σε κατάσταση διάσπασης. Τα τρανζίστορ που παρουσιάζουν αυτό το φαινόμενο δεν μπορούν να χρησιμοποιηθούν ως avalanche τρανζίστορ.



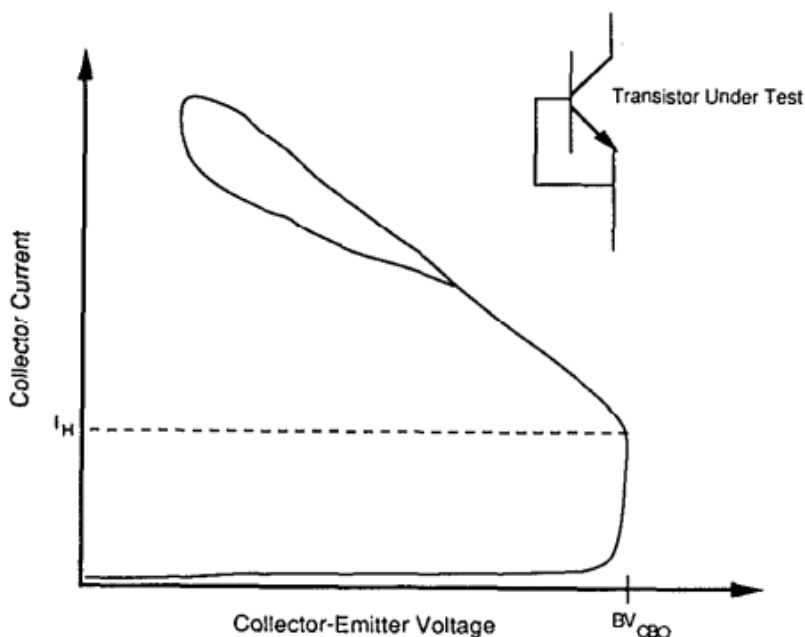
Εικόνα 6.3 Εσωτερική δομή τρανζίστορ

Η αντίσταση της βάσης, είναι η αντίσταση του p-τύπου ημιαγωγού μεταξύ της επιμετάλλωσης της βάσης και της ενεργού περιοχής κάτω από τον εκπομπό. Αυτή η παράμετρος είναι πολύ σημαντική κατά την επιλογή ενός avalanche τρανζίστορ. Συνδυάζοντας τις Εξ. (1β), (1δ), (1ε), και (3) η επίδραση της  $r_{bb}$  στο ρεύμα συλλέκτη μπορεί να εμφανιστεί ως

$$I_C = \frac{I_{CBO}}{1 - \left(\frac{V_{CB}}{BV_{CBO}}\right)^n} + I_{ES} \left( e^{qI_{BR}(R_B + r_{bb})/m k T} - 1 \right) \quad (6.4)$$

Η αύξηση της  $r_{bb}$  θα έχει ως αποτέλεσμα την αύξηση του  $I_C$  με σταθερή  $V_{CB}$  μειώνοντας αποτελεσματικά το  $I_H$ . Μία γρήγορη μέθοδος υπολογισμού της σχετικής  $r_{bb}$  σε μία ομάδα από τρανζίστορ είναι να βραχυκυκλώσουμε τη βάση με τον εκπομπό,  $R_B = 0$ , και να μετρήσουμε το  $I_H$  για κάθε τρανζίστορ με έλεγχο της καμπύλης, όπως φαίνεται στην εικόνα 6.4. Όσο μεγαλύτερο το  $I_H$  τόσο μικρότερη η  $r_{bb}$  η οποία κυμαίνεται από 4

έως 400Ω, και το  $I_H$  κυμαίνεται τυπικά από 0,1mA έως 20mA. Το ρεύμα αποκοπής μπορεί να μειωθεί με την αύξηση της τιμής της  $R_B$ . Μείωση του  $I_H$



Εικόνα 6.4 Καμπύλη που φανερώνει την δευτερογενή διάσπαση

είναι χρήσιμη όταν ενώνουμε πολλά avalanche τρανζίστορ για επίτευξη μεγαλύτερης τάσης. Αν η  $R_B$  αυξηθεί πάρα πολύ μπορεί να προκύψει πρόβλημα.

Η επαφή εκπομπού-βάσης μπορεί να αρχίσει να ενεργοποιείται, προκαλώντας την τάση συλλέκτη-εκπομπού να πάρει μια τιμή μικρότερη από τη  $BV_{CBO}$ , ή το τρανζίστορ θα μπορούσε να αρχίσει την ελεύθερη ταλάντωση. Άλλο ένα πρόβλημα με τη μεγάλη  $r_{bb}$  είναι η θερμοκρασία. Όπως φαίνεται στην εξίσωση 4, μειώνοντας τη θερμοκρασία αυξάνεται το  $I_C$ , το οποίο μπορεί να οδηγήσει σε ελεύθερη ταλάντωση. Αυτό μπορεί να αποφευχθεί με την εφαρμογή μίας αρνητικής τάσης στη βάση. Η επαφή βάσης-εκπομπού είναι τότε ανάστροφα πολωμένη εμποδίζοντας το ρεύμα συλλέκτη να αυξηθεί πάνω από το ρεύμα αποκοπής, για μεγάλες διακυμάνσεις της θερμοκρασίας.

Τα μειονεκτήματα της ανάστροφης πόλωσης είναι:

- η μείωση του πλάτους της τάσης εξόδου
- η αύξηση του χρόνου καθυστέρησης
- η πιο πολύπλοκη σχεδίαση του κυκλώματος



- η μεγαλύτερη τάση πυροδότησης που απαιτείται για να φέρει το  $I_C$  στο  $I_H$ .

Αν το περιβάλλον είναι θορυβώδες, η  $r_{bb}$  είναι μεγάλη ( $I_H$  μικρό) ή αν το κύκλωμα πρέπει να λειτουργεί σε χαμηλές θερμοκρασίες προτείνεται ανάστροφη πόλωση. Για τις περισσότερες εφαρμογές, σωστή επιλογή του τρανζίστορ και  $R_B$  είναι αυτά που απαιτούνται.

Υπάρχουν δύο παράμετροι στην εξίσωση 4, οι οποίες μπορούν να χρησιμοποιηθούν από το σχεδιαστή του κυκλώματος για την ενεργοποίηση του avalanche τρανζίστορ και οι οποίες είναι  $I_{BR}R_B$  και  $V_{CB}$ . Αυξάνοντας την τάση στην  $R_B$  αυξάνεται και το  $I_{BR}$ , όπως φαίνεται και από την επαφή βάσης εκπομπού, πολώνοντας ορθά την επαφή βάσης εκπομπού και αυξάνοντας το  $I_C$ . Αυξάνοντας την  $V_{CB}$ , το  $I_C$  φτάνει στο  $I_H$ .

Ο χρόνος ανόδου ενός συγκεκριμένου τρανζίστορ χιονοστιβάδας έχει αποδειχθεί ότι σχετίζεται με το φυσικό μήκος της περιοχής του συλλέκτη και την διατήρηση της τάσης  $V_{AS}$ . Έχει αποδειχθεί ότι η λειτουργία δευτερογενούς διάσπασης είναι το αποτέλεσμα του διευρυνόμενου κύματος που διαδίδεται σε όλη την ενεργό περιοχή συλλέκτη. Ο χρόνος αυτός που το κύμα χρειάζεται για να διαδοθεί σε ολόκληρη την περιοχή συλλέκτη, από την άκρη του ηλεκτρικού πεδίου λόγω  $V_{AS}$  στην περιοχή βάσης, αντιστοιχεί στο χρόνο ανόδου του εξωτερικού ηλεκτρικού παλμού. Οπότε είναι λογικό να συμπεράνουμε ότι όσο χαμηλότερη είναι η τάση διάσπασης ενός συγκεκριμένου avalanche τρανζίστορ τόσο ταχύτερος είναι ο χρόνος ανόδου. Αυτό μπορεί να μην ισχύει πάντα, λόγω της σχέσης και της σύνδεσης μεταξύ συλλέκτη και βάσης, αλλά στις περισσότερες περιπτώσεις ισχύει.

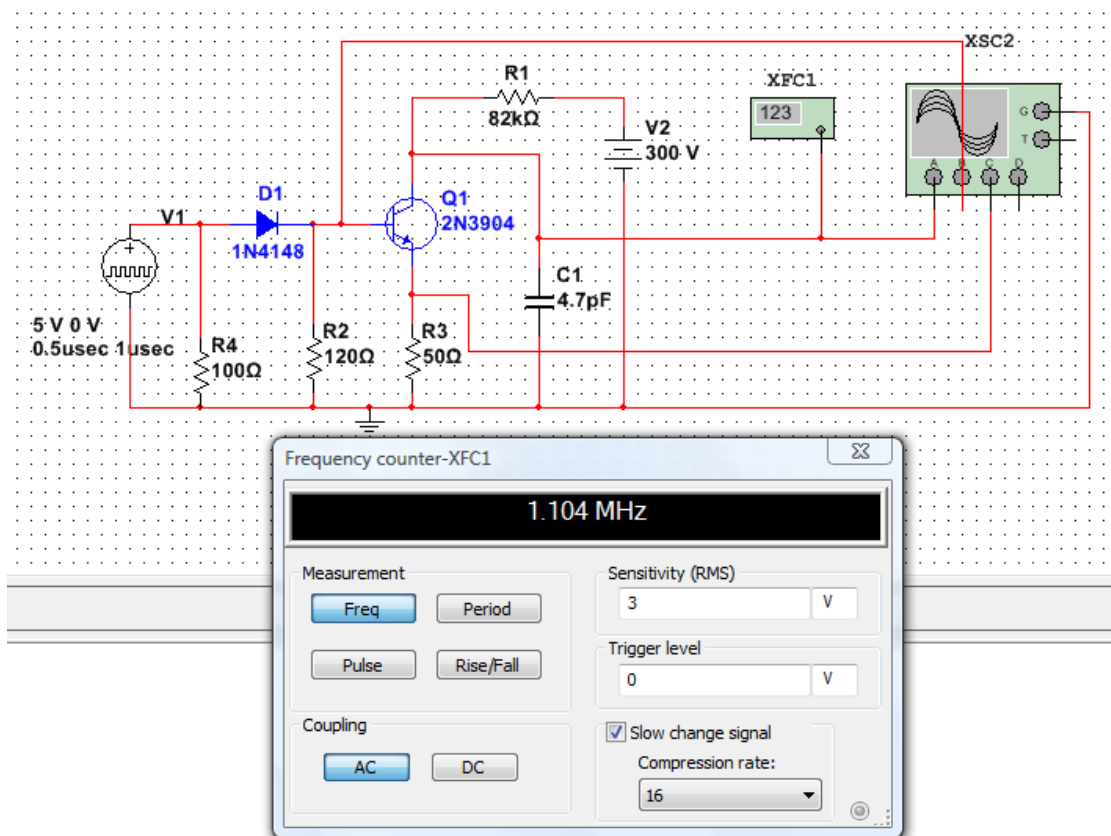
Ένα άλλο σημείο που πρέπει να προσέξουμε είναι η μέση ισχύς που ένα τρανζίστορ χιονοστιβάδας μπορεί να αντέξει. Όταν κατά τη λειτουργία το ρεύμα φθάσει σε υψηλές τιμές, τότε ο κορεσμός του ρεύματος εκπομπού δημιουργεί πρόβλημα. Η αντίσταση της βάσης θα προκαλέσει μια άνιση ροή ρεύματος διαμέσου της επαφής βάσης-εκπομπού προκαλώντας το ρεύμα να μετακινηθεί στο πλέον απομακρυσμένο χώρο από το μεταλλικό στρώμα της βάσης. Επίσης, η αντίσταση σειράς των περιοχών του εκπομπού και συλλέκτη, καθίσταται σημαντικές σε αυτά τα υψηλά επίπεδα ρεύματος. Η επιλογή ενός τρανζίστορ με αντοχή σε μεγάλο ρεύμα, όπως 1A, θα συμβάλλει στη μείωση αυτών των προβλημάτων. Η μεγαλύτερη επιφάνεια ημιαγωγού

αντιστοιχεί σε χαμηλότερη αντίσταση σε σειρά και καλύτερη απαγωγή της θερμότητας.

## 6.4 Ανάλυση κυκλώματος

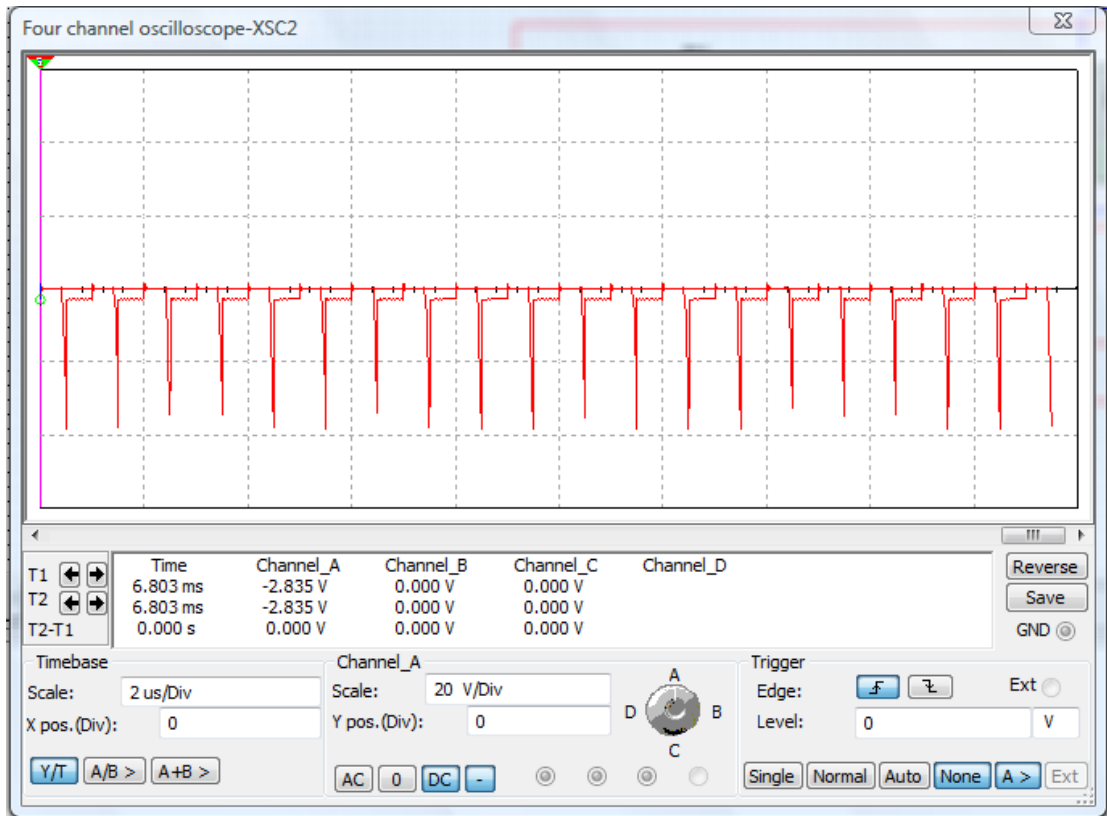
Το κύκλωμα που υλοποιήσαμε τροφοδοτείται από έναν τετραγωνικό παλμό πλάτους 5V και συχνότητας 1.1 MHz. Ο παλμός αυτός παράγεται από ένα ολοκληρωμένο κύκλωμα χρονισμού 555, η λειτουργία του οποίου αναλύθηκε στο κεφάλαιο 4.3.2.

Στην εικόνα 6.5 φαίνεται το κύκλωμα του avalanche τρανζίστορ, όπως υλοποιήθηκε μετά από δοκιμές στο πρόγραμμα Multisim.

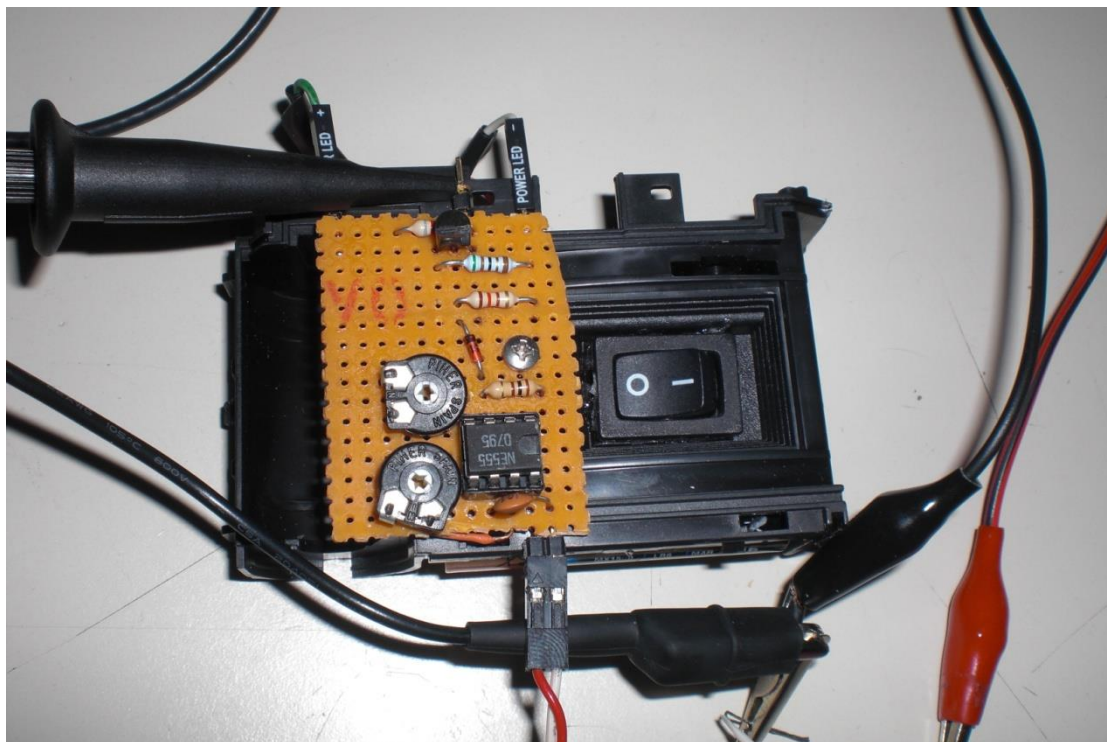


Εικόνα 6.5 Το κύκλωμα του avalanche τρανζίστορ στο πρόγραμμα προσομοίωσης Multisim

Το αποτέλεσμα της προσομοίωσης του κυκλώματος φαίνεται στην εικόνα 6.6.

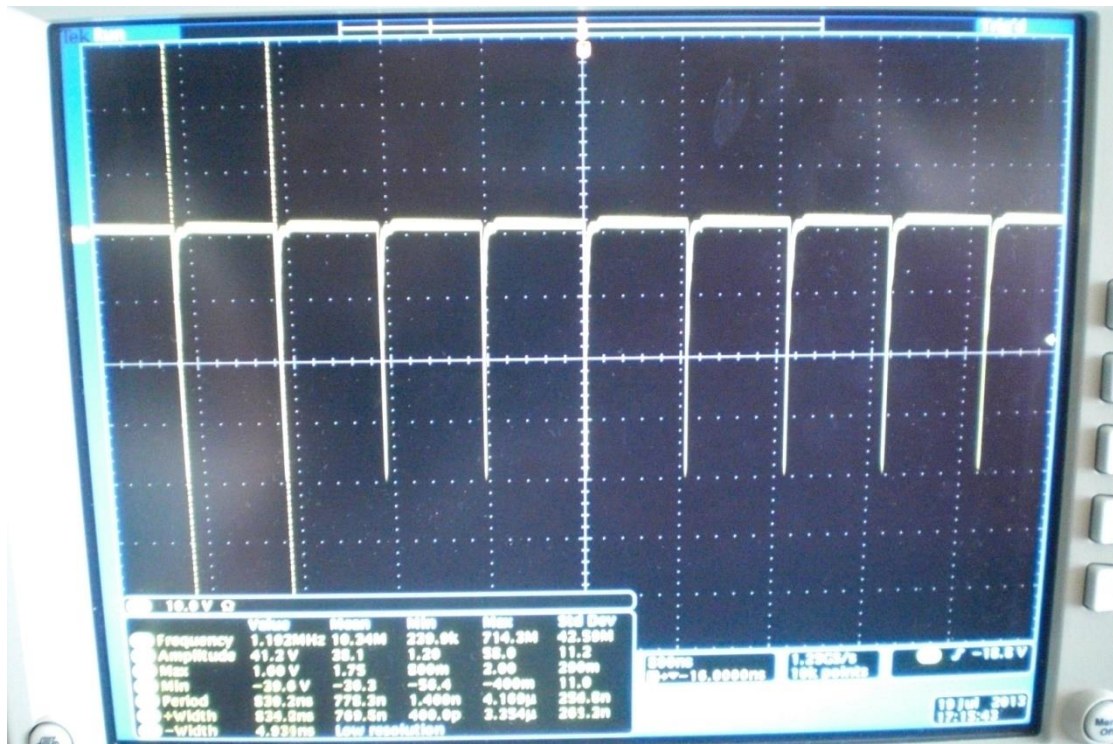


Εικόνα 6.6 Αποτέλεσμα προσομοίωσης στο Multisim

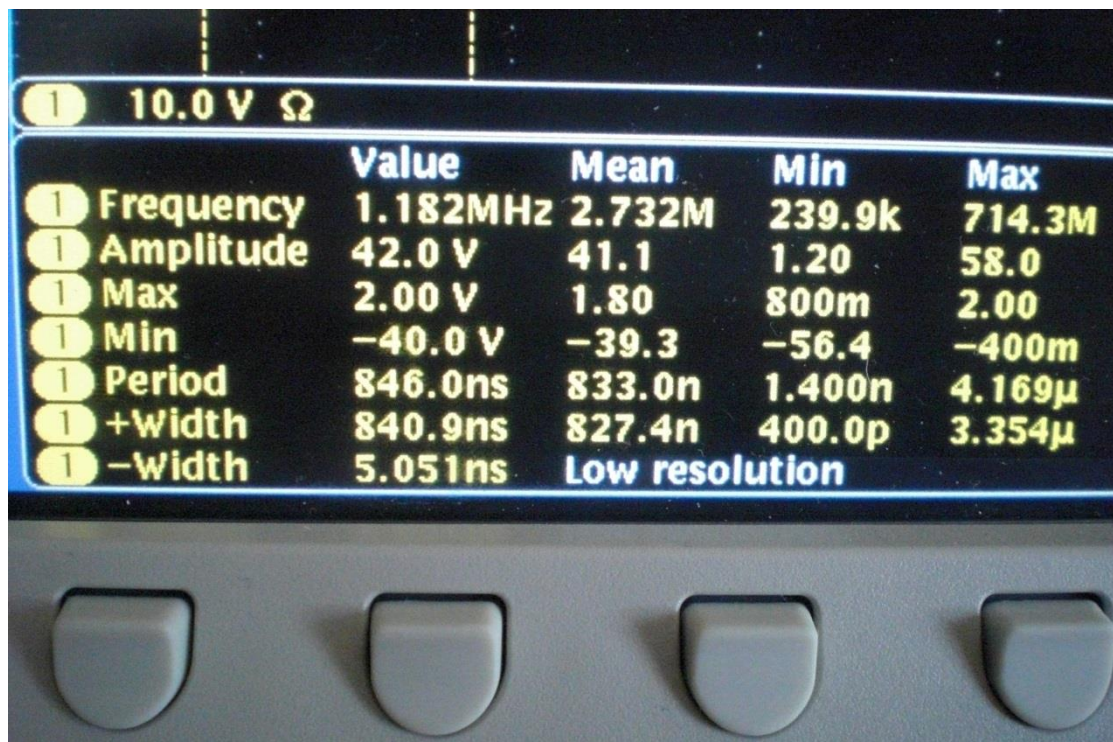


Εικόνα 6.7 Υλοποίηση κυκλώματος αναλασχη τρανζίστορ

Στις παρακάτω εικόνες φαίνονται τα αποτελέσματα των εργαστηριακών δοκιμών:



Εικόνα 6.8 Παραγόμενη κυματομορφή στον παλμογράφο



Εικόνα 6.9 Μετρήσεις της παραγόμενης κυματομορφής

Συμπερασματικά, δημιουργείται μια “κουρτίνα” θορύβου ικανής ισχύος η οποία μπορεί να παρεμβάλει την όποια μορφή επικοινωνίας σε αυτές τις περιοχές συχνότητων.

Είναι δυνατή μία αύξηση της συχνότητας λειτουργίας του κυκλώματος έως και 100%, με κόστος όμως τη δυσανάλογη μείωση του πλάτους του παλμού, καθώς η διαθέσιμη ισχύς εξαπλώνεται σε μεγαλύτερο φάσμα συχνότητων.

Η μετάβαση σε υψηλότερες περιοχές συχνότητων απαιτεί διαφορετικής σχεδίασης κύκλωμα για να μπορεί να αντισταθμιστεί επαρκώς το μειονέκτημα της ισχύος που αναφέραμε.



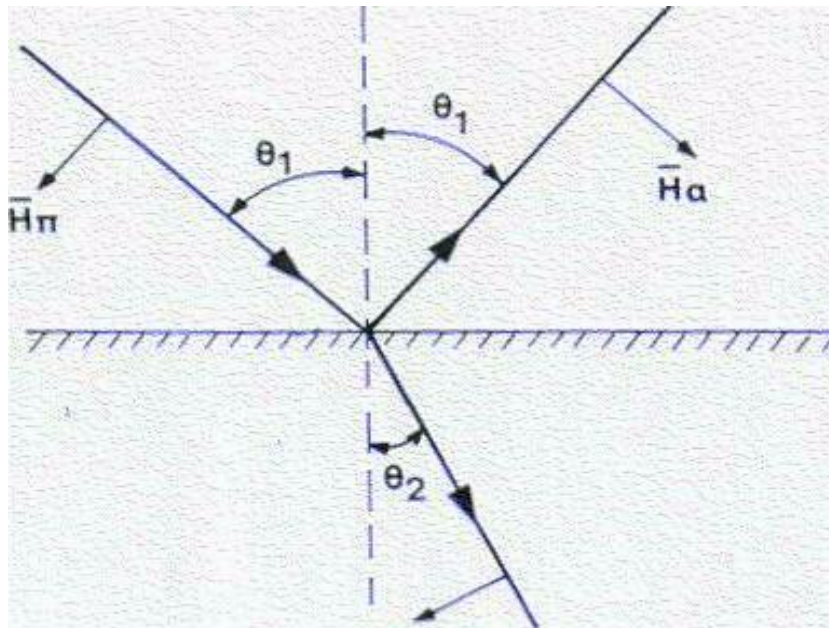


## ΠΑΡΑΡΤΗΜΑ: Οριζόντια και κάθετη πόλωση

### Θεωρητική ανάλυση κάθετης και οριζόντιας πόλωσης

Διακρίνονται δύο περιπτώσεις ανάκλασης και διάθλασης: η μία αναφέρεται στην περίπτωση κατά την οποία το ηλεκτρικό πεδίο  $\vec{E}$  είναι κάθετο επί του επιπέδου προσπτώσεως (**οριζόντια πόλωση**) και η άλλη όπου το  $\vec{E}$  κείται επί του επιπέδου προσπτώσεως (**κατακόρυφη πόλωση**).

α. **Οριζόντια πόλωση:** Στην περίπτωση αυτή το διάνυσμα του ηλεκτρικού πεδίου  $\vec{E}$  είναι κάθετο επί του επιπέδου προσπτώσεως και παράλληλο προς την επιφάνεια διαχωρισμού (εικόνα Π.1):



Εικόνα Π.1: Παράσταση πεδίων στην περίπτωση οριζόντιας πόλωσης

Σύμφωνα με την οριακή συνθήκη κατά την οποία η εφαπτομενική συνιστώσα του ηλεκτρικού πεδίου  $\vec{E}$  είναι συνεχής επί της επιφάνειας διαχωρισμού των δύο μέσων, θα ισχύει  $E_{\pi} + E_{\alpha} = E_{\mu}$  ή  $E_{\mu}/E_{\pi} = 1 + (E_{\alpha}/E_{\pi})$  και αποδεικνύεται ότι ισχύει η ακόλουθη **εξίσωση του Fresnel για οριζόντια πόλωση**:

$$\frac{E_{\alpha}}{E_{\pi}} = \frac{\sqrt{\epsilon_1} \cos \theta_1 - \sqrt{\epsilon_2} \cos \theta_2}{\sqrt{\epsilon_1} \cos \theta_1 + \sqrt{\epsilon_2} \cos \theta_2} \quad (\text{Π.1})$$

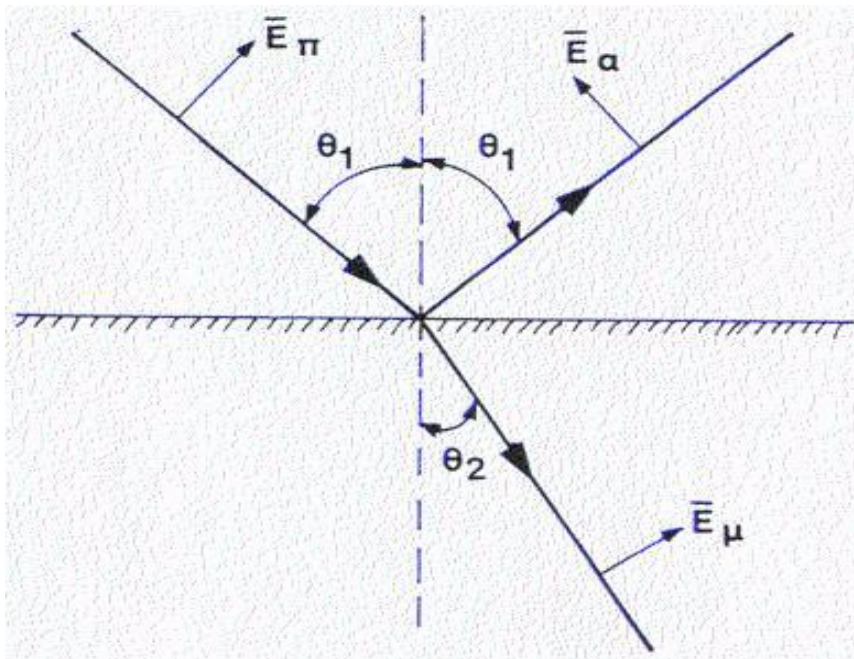
Αν θέσουμε  $R_o = E_\alpha / E_\pi$  και αν λάβουμε υπόψη το νόμο του Snell, η παραπάνω εξίσωση μπορεί να γραφεί διαφορετικά:

$$R_o = \frac{E_\alpha}{E_\pi} = \frac{\cos\theta_1 - \sqrt{\frac{\epsilon_2}{\epsilon_1} - \sin^2\theta_1}}{\cos\theta_1 + \sqrt{\frac{\epsilon_2}{\epsilon_1} - \sin^2\theta_1}} \quad (\text{Π.2})$$

όπου  $R_o$  είναι ο συντελεστής ανακλάσεως για οριζόντια πόλωση, ενώ  $T_o = E_\mu / E_\pi$  είναι ο συντελεστής μεταδόσεως:

$$T_o = 1 + R_o = \frac{2 \cos\theta_1}{\cos\theta_1 + \sqrt{(\epsilon_2 / \epsilon_1) - \sin^2\theta_1}} \quad (\text{Π.3})$$

**β. Κατακόρυφη πόλωση:** Το διάνυσμα του ηλεκτρικού πεδίου  $\vec{E}$  κείται στο επίπεδο προσπτώσεως (εικόνα Π.2):



**Σχήμα Π.2:** Παράσταση πεδίων στην περίπτωση κατακόρυφης πόλωσης

Σύμφωνα με την οριακή συνθήκη κατά την οποία η εφαπτομενική συνιστώσα του ηλεκτρικού πεδίου  $\vec{E}$  είναι συνεχής επί της διαχωριστικής επιφάνειας, θα ισχύει  $(E_\pi - E_\alpha)\cos\theta_1 = E_\mu\cos\theta_2$  ή  $E_\mu/E_\pi = [1 - (E_\alpha/E_\pi)](\cos\theta_1/\cos\theta_2)$  και αποδεικνύεται ότι ισχύει η ακόλουθη εξίσωση του Fresnel για κατακόρυφη πόλωση:



$$\frac{E_{\alpha}}{E_{\pi}} = \frac{\sqrt{\varepsilon_2} \cos \theta_1 - \sqrt{\varepsilon_1} \cos \theta_2}{\sqrt{\varepsilon_2} \cos \theta_1 + \sqrt{\varepsilon_1} \cos \theta_2} \quad (\text{Π.4})$$

Από το νόμο του Snell και θέτοντας  $E_{\alpha}/E_{\pi}=R_k$  η εξίσωση (Π.4) μετατρέπεται στην ακόλουθη:

$$R_k = \frac{E_{\alpha}}{E_{\pi}} = \frac{(\varepsilon_2 / \varepsilon_1) \cos \theta_1 - \sqrt{(\varepsilon_2 / \varepsilon_1) - \sin^2 \theta_1}}{(\varepsilon_2 / \varepsilon_1) \cos \theta_1 + \sqrt{(\varepsilon_2 / \varepsilon_1) - \sin^2 \theta_1}} \quad (\text{Π.5})$$

όπου  $R_k$  είναι ο συντελεστής ανακλάσεως για κατακόρυφη πόλωση. Όσον αφορά τον συντελεστή μεταδόσεως για κατακόρυφη πόλωση, δίνεται από την εξίσωση:

$$T_k = \frac{E_{\mu}}{E_{\pi}} = (1 - R_k) \frac{\cos \theta_1}{\cos \theta_2} \quad (\text{Π.6})$$

Από την εξίσωση (Π.5) προκύπτει ότι για μια ορισμένη τιμή της γωνίας  $\theta_1$ , ο αριθμητής και συνεπώς ο συντελεστής ανακλάσεως  $R_k$  μηδενίζεται. Προκύπτει ότι αυτό συμβαίνει όταν:

$$\tan \theta_1 = \frac{\sqrt{\varepsilon_2}}{\sqrt{\varepsilon_1}} \quad (\text{Π.7})$$

Όταν ισχύει η παραπάνω σχέση, η γωνία  $\theta_1$  ονομάζεται γωνία Brewster. Συνεπώς, όταν έχουμε πρόσπτωση κύματος κατακόρυφης πόλωσης με γωνία προσπτώσεως ίση με τη γωνία Brewster, δεν υφίσταται ανακλώμενο κύμα. Η ιδιότητα αυτή χρησιμοποιείται στην πράξη προς αποφυγή ανεπιθύμητων ανακλάσεων. Από την εξίσωση (Π.3) προκύπτει ότι ο αριθμητής δεν μπορεί να μηδενιστεί και συνεπώς δεν υπάρχει αντίστοιχη γωνία Brewster για κάθετη ή οριζόντια πόλωση. Στην περίπτωση αυτή, για κάθε τιμή της γωνίας προσπτώσεως  $\theta_1$  το κύμα θα υφίσταται ανάκλαση.



## ΒΙΒΛΙΟΓΡΑΦΙΑ

- [1] Κεραίες Ασύρματες Ζεύξεις Π.Κωπτής-Χ.Καψάλης
- [2] [http://de.teikav.edu.gr/telematics/pdf/3o\\_Meros\\_Asymmata\\_thlematikh.pdf](http://de.teikav.edu.gr/telematics/pdf/3o_Meros_Asymmata_thlematikh.pdf)
- [3] Wireless communications: Principle and Practice, Theodore S. Pappaport, Prentice Hall, (February 1996), ISBN0780311671
- [4] Ασύρματα δίκτυα υπολογιστών Ασφάλεια και απόδοση των πρωτοκόλλων TCP/IP Νικόλαος Πρεβές
- [5] Συστήματα ραντάρ (σημειώσεις) Ν.Κ. Ουζούνου Καθηγητής ΕΜΠ
- [6] [ftp://ftp.sic.rm.cnr.it/incoming/ifa.rm.cnr.it/Maurizio.Viterbini/Public/HPSSLaser/LaserDrivers/RevScilnstrum\\_62\\_1031.pdf](ftp://ftp.sic.rm.cnr.it/incoming/ifa.rm.cnr.it/Maurizio.Viterbini/Public/HPSSLaser/LaserDrivers/RevScilnstrum_62_1031.pdf)
- [7] <http://artemis-new.cslab.ece.ntua.gr:8080/jspui/bitstream/123456789/5872/1/TR2006-0002.pdf>
- [8] Νεοφύτου Μιχάλης, Νικόλα Θεοδόσης, «Κεραίες», εργασία στο μάθημα Δίκτυα Δημόσιας Χρήσης και Διασύνδεση Δικτύων», Τμήμα Μηχανικών Η/Υ και Πληροφορικής Πολυτεχνική Σχολή, Πανεπιστήμιο Πάτρας, 2008
- [9] Ευάγγελος Σ. Αγγελόπουλος, Σχεδίαση και Ανάπτυξη Επίπεδων Διζωνικών, Ευρυζωνικών και Υπερευρυζωνικών Κεραιών για Ασύρματα Δίκτυα, Διδακτορική Διατριβή, Αθήνα, Οκτώβριος 2006
- [10] Rainne N. Simons, Coplanar Waveguide Circuits, Components and Systems, John-Wiley and Sons Inc, 2001, ISBN 0-471-16121-7
- [11] Jin-Sen Chen, "Dual-Frequency Slot Antennas Fed By Capacitively Coplanar Waveguide," *Microw. Opt. Technol. Lett.*, vol. 32, no. 6, pp. 452–453, Mar. 2002
- [12] M. S. Al Salameh, Yahia M. M. Antar, and Guy Seguin, "Coplanar-Waveguide-Fed Slot-Coupled Rectangular Dielectric Resonator Antenna," *IEEE Trans. Antennas. Propagat.*, vol. 50, no. 10, Oct. 2002
- [13] FCC First Report and Order: In the matter of Revision of Part 15 of the Commission's Rules Regarding Ultra-Wideband Transmission Systems, FCC 02–48, April 2002
- [14] Τσιλιπάνος Χ. Κοσμάς, «Μελέτη και υλοποίηση ολοκληρωμένου συστήματος τυπωμένων κεραιών για εφαρμογές ασυρμάτων δικτύων WLAN 802.11a/b/g,» Διπλωματική εργασία στα πλαίσια του Μεταπτυχιακού Προγράμματος Ηλεκτρονικής & Ραδιοηλεκτρολογίας, Πανεπιστήμιο Αθηνών, Απρίλιος 2005