



ΕΘΝΙΚΟ ΜΕΤΣΟΒΙΟ ΠΟΛΥΤΕΧΝΕΙΟ

ΣΧΟΛΗ ΗΛΕΚΤΡΟΛΟΓΩΝ ΜΗΧΑΝΙΚΩΝ ΚΑΙ ΜΗΧΑΝΙΚΩΝ ΥΠΟΛΟΓΙΣΤΩΝ

ΤΟΜΕΑΣ ΗΛΕΚΤΡΙΚΗΣ ΙΣΧΥΟΣ

**Μοντελοποίηση και βελτιστοποίηση ελέγχου βοηθητικών
προωστήριων μηχανισμών πλοίου**

ΔΙΠΛΩΜΑΤΙΚΗ ΕΡΓΑΣΙΑ

Εμμανουήλ Ι. Κυριάκος

Επιβλέπων : Αντώνιος Γ. Κλαδάς

Καθηγητής Ε.Μ.Π.

Αθήνα, ... 2014



ΕΘΝΙΚΟ ΜΕΤΣΟΒΙΟ ΠΟΛΥΤΕΧΝΕΙΟ
ΣΧΟΛΗ ΗΛΕΚΤΡΟΛΟΓΩΝ ΜΗΧΑΝΙΚΩΝ ΚΑΙ ΜΗΧΑΝΙΚΩΝ ΥΠΟΛΟΓΙΣΤΩΝ
ΤΟΜΕΑΣ ΗΛΕΚΤΡΙΚΗΣ ΙΣΧΥΟΣ

Μοντελοποίηση και βελτιστοποίηση ελέγχου βοηθητικών προωστήριων μηχανισμών πλοίου

ΔΙΠΛΩΜΑΤΙΚΗ ΕΡΓΑΣΙΑ

Εμμανουήλ Ι. Κυριάκος

Επιβλέπων : Αντώνιος Γ. Κλαδάς

Καθηγητής Ε.Μ.Π.

Εγκρίθηκε από την τριμελή εξεταστική επιτροπή την 2014.

A. Κλαδάς

Καθηγητής Ε.Μ.Π.

Σ. Μανιάς

Καθηγητής Ε.Μ.Π.

Σ. Παπαθανασίου

Επίκουρος Καθηγητής Ε.Μ.Π.

Αθήνα, ... 2014

.....
Εμμανουήλ Ι. Κυριάκος

Διπλωματούχος Ηλεκτρολόγος Μηχανικός και Μηχανικός Υπολογιστών Ε.Μ.Π.

Copyright © Εμμανουήλ Ι. Κυριάκος 2014

Με επιφύλαξη παντός δικαιώματος. All rights reserved.

Απαγορεύεται η αντιγραφή, αποθήκευση και διανομή της παρούσας εργασίας, εξ'ολοκλήρου ή τμήματος αυτής, για εμπορικό σκοπό. Επιτρέπεται η ανατύπωση, αποθήκευση και διανομή για σκοπό μη κερδοσκοπικό, εκπαιδευτικής ή ερευνητικής φύσης, υπό την προϋπόθεση να αναφέρεται η πηγή προέλευσης και να διατηρείται το παρόν μήνυμα. Ερωτήματα που αφορούν τη χρήση της εργασίας για κερδοσκοπικό σκοπό πρέπει να απευθύνονται προς τον συγγραφέα.

Οι απόψεις και τα συμπεράσματα που περιέχονται σε αυτό το έγγραφο εκφράζουν τον συγγραφέα και δεν πρέπει να ερμηνευθεί ότι αντιπροσωπεύουν τις επίσημες θέσεις του Εθνικού Μετσόβιου Πολυτεχνείου.

Περίληψη

Στην παρούσα διπλωματική εργασία μελετώνται τα συστήματα ελέγχου των ασύγχρονων κινητήρων για εφαρμογές ηλεκτροκίνησης με στόχο το σχεδιασμό βέλτιστης λειτουργίας συστήματος βοηθητικής πρόωσης πλοίου. Για το σκοπό αυτό εξετάζονται τόσο οι πιο πρόσφατες τάσεις όσο και οι κλασικές μεθοδολογίες στην ανάπτυξη των βασικών συνιστωσών του ελέγχου κινητήρων εναλλασσομένου ρεύματος. Επιπλέον, μοντελοποιείται και προσομοιώνεται το σύστημα ηλεκτρικής κίνησης περιλαμβάνοντας το σύστημα οδήγησης ασύγχρονου κινητήρα ισχύος 120kW εφαρμόζοντας τρεις διαφορετικές μεθοδολογίες ελέγχου. Κύριος σκοπός των συγκεκριμένων μοντέλων είναι η άμεση, ευσταθής και ενεργειακά αποδοτικότερη λειτουργία των βοηθητικών προωστήριων μηχανισμών.

Σε ένα πρώτο βήμα, εξετάζεται η λειτουργία των συστημάτων ηλεκτροπρόωσης πλοίων και αναλύονται οι βασικές συνιστώσες τους. Επιπλέον, αναλύεται το ηλεκτρικό δίκτυο του υπό μελέτη πλοίου, βάσει του οποίου έχει σχεδιασθεί και ο πρότυπος ασύγχρονος κινητήρας 120kW για τα συστήματα βοηθητικής πρόωσης. Επιπλέον, στα πλαίσια της σχεδίασης του ηλεκτρικού κινητηρίου συστήματος, αναλύονται η διαμόρφωση και τα λειτουργικά χαρακτηριστικά των μηχανών επαγωγής και διερευνώνται οι μεθοδολογίες οδήγησής τους.

Στη συνέχεια, σχεδιάζονται και αναπτύσσονται τα μοντέλα ελέγχου για την οδήγηση του βοηθητικού προωστήριου μηχανισμού πλοίου. Συγκεκριμένα, στο πρώτο μοντέλο ελέγχου υλοποιείται η λογική του διανυσματικού ελέγχου με προσανατολισμό στο πεδίο (Field Oriented Control, FOC), χρησιμοποιώντας εκτιμητή ροής βασισμένο στο μοντέλο ρεύματος. Η διάταξη του μετατροπέα αποτελείται από έναν τριφασικό ανορθωτή διόδων, έναν μετατροπέα συνεχούς τάσης για τη ρύθμιση του ζυγού συνεχούς τάσης και έναν τριφασικό αντιστροφέα τύπου γέφυρας ενώ η τεχνική διαμόρφωσης του ρεύματος πραγματοποιείται μέσω ελέγχου σε ζώνη υστέρησης (Hysteresis Band Current Controller, HBCC). Στο δεύτερο μοντέλο ελέγχου χρησιμοποιείται επίσης η λογική του διανυσματικού ελέγχου με προσανατολισμό στο πεδίο, η διάταξη των μετατροπέων διατηρείται ίδια, όμως ο εκτιμητής ροής βασίζεται στο μοντέλο τάσεων της μηχανής και η τεχνική διαμόρφωσης εύρους παλμών υλοποιείται μέσω διανυσμάτων κατάστασης του αντιστροφέα (Space Vector Modulation, SVM). Στο τρίτο μοντέλο ελέγχου εξετάζεται η κλασική τεχνική ελέγχου σταθερού λόγου V/F σε ανοικτό βρόχο χρησιμοποιώντας τοπολογία ανορθωτή με θυρίστορ, η οποία αποτελεί τυπική εφαρμογή σε συστήματα οδήγησης βοηθητικών προωστήριων μηχανισμών πλοίων.

Τέλος, με τα μοντέλα οδήγησης ασύγχρονων κινητήρων που αναπτύχθηκαν πραγματοποιήθηκαν προσομοιώσεις χρησιμοποιώντας λογισμικό δυναμικής προσομοίωσης του κινητήρα επαγωγής. Στη συνέχεια παρουσιάζονται τα αριθμητικά αποτελέσματα και συγκρίνονται οι μεθοδολογίες ελέγχου, ως προς τον βαθμό απόδοσης, τον συντελεστή ισχύος, την καταναλισκόμενη ενέργεια και την ποιότητα παρεχόμενης ισχύος στον κινητήρα σε λειτουργία εκκίνησης, κατά τη διάρκεια ελιγμών.

Λέξεις κλειδιά

Κινητήρας επαγωγής, έλεγχος προσανατολισμού του μαγνητικού πεδίου, εκτιμητής μαγνητικής ροής μοντέλου ελέγχου ρεύματος, εκτιμητής μαγνητικής ροής μοντέλου ελέγχου τάσεως, τεχνική ελέγχου σταθερού λόγου V/F σε ανοικτό βρόχο.

Abstract

This thesis studies the control systems of asynchronous electric motors in applications of auxiliary propulsion systems for ships. For this purpose, both the recent trends as well as the classic methodologies in the development of the main components for AC motor control are examined. Furthermore, an electric drive system of 120kW induction motor has been modeled and simulated, applying different control methodologies. The main target of these models is the direct, stable and energy efficient operation of the auxiliary propulsion mechanisms.

Initially, the operation of the ship's electric propulsion systems is examined and their main components are analyzed. Furthermore, the electric network of the case-study ship is analyzed, where a prototype 120kW thruster has been considered. In order to proceed with the design of the electric drive system, the structure and operating characteristics of induction machines are analyzed and their driving methodologies are investigated.

In a next step, the control models are designed and implemented in the drive system of bow and stern thrusters. More specifically, the first control model developed is based on vector – field oriented control (Field Oriented Control-FOC) technique, using a current model flux estimator. The converter topology is consisted of a three-phase diode rectifier, a DC-DC voltage converter for adjusting the DC bus voltage and a full bridge three-phase inverter, while the current control is realized by using hysteresis band technique (Hysteresis Band Current Controller, HBCC). In the second model, the vector - field oriented control technique is equally implemented, the converters topology remains the same, but a voltage model flux estimator and Space Vector Modulation (SVM) technique have been adopted. In the third control model developed, a classical fix V/F ratio control is used in open loop using a thyristor rectifier topology, which is a typical application in the steering of auxiliary propulsion mechanisms.

Finally, the developed drive system models, implementing various control techniques, are used in simulations by means of dynamic motor model. The respective results are presented and the control methodologies are evaluated in terms of motor's efficiency, power factor, energy consumption and power quality at starting operation, during ship's maneuvering.

Key words

Induction motor, field oriented control, flux estimator based on current model, flux estimator based on voltage model, fix V/F ratio control technique in open loop.

Ευχαριστίες

Με την περάτωση της παρούσης διπλωματικής εργασίας, θα ήθελα να εκφράσω τις ευχαριστίες μου σε όσους με βοήθησαν κατά την εκπόνηση της.

Ευχαριστώ θερμά, τον Καθηγητή μου κ. Αντώνιο Κλαδά για την ευκαιρία που μου έδωσε να ασχοληθώ με αυτή την εργασία, για την καθοδήγηση του και την άψογη συνεργασία που είχαμε. Ιδιαίτερος ευχαριστώ επίσης τον Υποψήφιο Διδάκτορα κ. Σαρηγιαννίδη Αθανάσιο που με στήριξε πρόθυμα και απλόχερα σε όλη την διάρκεια της παρούσας εργασίας.

Πίνακας περιεχομένων

Κεφάλαιο 1 : Ηλεκτροπρόωση πλοίων και κινητήρες συστημάτων ελιγμών πλοίου (Bow and stern thrusters)	13
1.1 Ηλεκτροπρόωση	13
1.2 Εφαρμογές της ηλεκτροπρόωσης	14
1.3 Αίτια διάδοσης ηλεκτροπρόωσης	15
1.4 Πλεονεκτήματα-μειονεκτήματα ηλεκτροπρόωσης	16
1.5 Ποιότητα ισχύος	17
1.6 Κινητήρες σε συστήματα πρόωσης πλοίων	18
Κεφάλαιο 2 : Περιγραφή συστήματος ηλεκτρικής ενέργειας πλοίου	20
2.2 Ιδιαιτερότητες της ηλεκτρικής εγκατάστασης πλοίου	20
2.3 Ηλεκτρικό δίκτυο του υπό μελέτη πλοίου	21
2.4 Δίκτυο διανομής ηλεκτρικής ενέργειας πλοίου	25
Κεφάλαιο 3 : Διαμόρφωση και λειτουργικά χαρακτηριστικά ηλεκτρικών μηχανών επαγωγής	27
3.2 Κατασκευαστικά στοιχεία μηχανών επαγωγής	27
3.2.1 Στάτης	28
3.2.2 Δρομέας	28
3.2.3 Τυλίγματα	29
3.3 Ισοδύναμο κύκλωμα επαγωγικού κινητήρα	29
3.3.1 Ανάλυση Ισοδύναμου Κυκλώματος	34
3.3.2 Χαρακτηριστική Ροπής – Στροφών	37
3.4 Κατάταξη Κινητήρων Επαγωγής	39
3.5 Βασικές αρχές και διατάξεις ελέγχου	43
3.5.1 Εισαγωγή	43
3.5.2 Τεταρτημόρια λειτουργίας	44
3.5.3 Εκκίνηση κινητήρων επαγωγής	45
3.5.4 Συστήματα ελέγχου μεταβλητής ταχύτητας	46
3.6 Δυναμικό ανά φάση μοντέλο κινητήρα επαγωγής	48
3.6.1 Μετασχηματισμοί σε στρεφόμενα πλαίσια αναφοράς	51
3.6.2 Μετασχηματισμός μεταβλητών στάτη σε στρεφόμενο πλαίσιο αναφοράς με αυθαίρετη ταχύτητα	52
3.6.3 Μετασχηματισμός μεταβλητών δρομέα σε στρεφόμενο πλαίσιο αναφοράς με αυθαίρετη ταχύτητα	56
3.6.4 Δυναμικό μοντέλο κινητήρα επαγωγής σε dq πλαίσιο	57
3.6.4.1 Επιλογή πλαισίου αναφοράς	57
3.6.4.2 Σύγχρονα στρεφόμενο πλαίσιο αναφοράς (Excitation frame)	57

3.6.4.3 Στατό πλαίσιο αναφοράς (Stationary reference frame)	60
3.7 Δυναμικό μοντέλο κινητήρα επαγωγής με μορφή εξισώσεων κατάστασης.....	62
Κεφάλαιο 4 : Διανυσματικός έλεγχος με προσανατολισμό πεδίου (Vector control – FOC : Field Oriented Control)	65
4.1 Εισαγωγή στη θεωρία του διανυσματικού ελέγχου.....	65
4.2 Βασική αρχή διανυσματικού ελέγχου με προσανατολισμό πεδίου	66
4.3 Διανυσματικός έλεγχος με προσανατολισμό πεδίου	67
4.3.1 Εκτίμηση ροής με χρήση του μοντέλου ρευμάτων της μηχανής.....	72
4.3.2 Ανορθωτής (Rectifier)	74
4.3.3 Αντιστροφέας (Inverter)	78
4.3.3.1 Τοπολογία.....	78
4.3.4 Λειτουργία με διαμόρφωση εύρους παλμών (PWM mode of operation).....	79
4.3.4.1 Τεχνική PWM.....	79
4.3.4.2 Τεχνική διαμόρφωσης εύρους παλμών με έλεγχο ρεύματος σε βρόχο υστέρησης (Hysteresis band current control PWM).....	80
4.3.5 Μονάδα Πέδησης (Braking chopper)	82
4.3.6 Ελεγκτής ταχύτητας (Speed regulator)	82
4.3.7 Ελεγκτής ελέγχου προσανατολισμένου στο πεδίο (FOC controller)	83
4.4 Αποτελέσματα προσομείωσης διανυσματικού ελεγκτή με εκτιμητή ροής που χρησιμοποιεί το μοντέλο ρευμάτων	85
4.5 Διανυσματικός έλεγχος προσανατολισμένος στο πεδίο με εκτιμητή ροής βασισμένο στο μοντέλο τάσεων	95
4.5.1 Εκτίμηση ροής με χρήση του μοντέλου τάσεων της μηχανής.....	96
4.5.2 Τεχνική διαμόρφωσης εύρους παλμών με διανύσματα κατάστασης του αντιστροφέα (Space Vector PWM)	99
4.5.2.1 Γραμμική περιοχή λειτουργίας του αντιστροφέα ($0 < \text{Modulation Index} < 0.907$)	102
4.5.2.2 Περιοχή υπερδιαμόρφωσης	105
4.6 Αποτελέσματα προσομείωσης διανυσματικού ελεγκτή με εκτιμητή ροής που χρησιμοποιεί το μοντέλο τάσεων	107
Κεφάλαιο 5 : Βαθμωτός (Μονόμετρος) έλεγχος (Scalar)	118
5.1 Θεωρητικό υπόβαθρο	118
5.2 Έλεγχος V/F σε ανοιχτό βρόχο	121
5.3 Τριφασικός ανορθωτής θυρίστορ πλήρους κύματος με έλεγχο της γωνίας έναυσης.....	124
5.4 Αποτελέσματα προσομοίωσης	129
Κεφάλαιο 6 : Συμπεράσματα.....	143
6.1 Συμπεράσματα.....	143

6.2 Σημεία προαγωγής της επιστήμης	144
6.3 Προτάσεις για περαιτέρω διερεύνηση	145
Παράρτημα	146
<i>Βιβλιογραφία</i>	150

ΕΙΣΑΓΩΓΗ

Η παρούσα διπλωματική εργασία πραγματοποιήθηκε στο Εργαστήριο Ηλεκτρικών Μηχανών και Ηλεκτρονικών Ισχύος με σκοπό τον σχεδιασμό συστήματος βοηθητικής πρόωσης πλοίου.

Για τον σχεδιασμό του συστήματος κρίθηκε απαραίτητη η διερεύνηση των σύγχρονων μεθόδων ελέγχου για κινητήρες εναλλασσομένου ρεύματος τόσο από πλευράς διαθέσιμων τοπολογιών όσο και από πλευράς στρατηγικών ελέγχου και τεχνικών διαμόρφωσης της τάσεως τροφοδοσίας. Ιδιαίτερη έμφαση δόθηκε στην επιλογή της καταλληλότερης τεχνικής ελέγχου για τον ασύγχρονο κινητήρα μετά από την διεξοδική σύγκριση των τριών πιο διαδεδομένων μεθοδολογιών και αποτίμηση των λειτουργικών χαρακτηριστικών τους. Για το λόγο αυτό αναπτύχθηκαν οι προδιαγραφές του συστήματος βοηθητικής πρόωσης του πλοίου και προσομοιώθηκε η λειτουργία του συστήματος κινητήρα-αντιστροφέα με τις υποψήφιες μεθοδολογίες ελέγχου για ρεαλιστικές συνθήκες λειτουργίας.

Η παρούσα εργασία αναπτύσσεται σε έξι κεφάλαια ως εξής :

Στο **1^ο κεφάλαιο** μελετάται η **ηλεκτροπρόωση**, δηλαδή το είδος εκείνο της πρόωσης στο οποίο οι άξονες του πλοίου κινούνται απ' ευθείας από ηλεκτρικούς κινητήρες και όχι από άλλες κινητήριες μηχανές όπως ντήζελ, αεριοστρόβιλους και ατμοστρόβιλους. Στη συνέχεια αναφέρονται τα κυριότερα είδη ηλεκτροπρόωσης όπως και οι εφαρμογές τους σε πλοία (βασική επιλογή πολεμικών πλοίων), αναπτύσσονται τα κυριότερα **αίτια διάδοσης** τους και τα **πλεονεκτήματα** και τα **μειονεκτήματα** τους. Τέλος, συγκεντρώνονται οι διατάξεις των βασικότερων μετατροπέων που χρησιμοποιούνται στην ηλεκτρική πρόωση ενώ αναλύονται οι κινητήρες που χρησιμοποιούνται σε συστήματα πρόωσης πλοίων.

Στο **2^ο κεφάλαιο** παρουσιάζεται το υπό μελέτη **πλοίο** και γίνεται εκτενής περιγραφή στις **ιδιαιτερότητες** της ηλεκτρικής του εγκατάστασης. Κατόπιν αναλύεται το **ηλεκτρικό του δίκτυο** όπου συνοψίζονται οι κυριότεροι καταναλωτές του και στη συνέχεια περιγράφεται το **δίκτυο διανομής** και ο σημαντικός του ρόλος για την εύρυθμη λειτουργία του πλοίου.

Στο **3^ο κεφάλαιο** περιγράφονται τα βασικά χαρακτηριστικά των ηλεκτρικών μηχανών επαγωγής σε λειτουργία κινητήρα. Εξετάζεται και αναλύεται το **ισοδύναμο κύκλωμα του κινητήρα επαγωγής** και παρουσιάζεται η διαδικασία προσδιορισμού της χαρακτηριστικής ροπής στροφών. Παρουσιάζεται η κατηγοριοποίηση των κινητήρων κατά **NEMA** και τα χαρακτηριστικά κάθε κατηγορίας ενώ αναφέρεται πρόσθετη κατηγοριοποίηση βάσει του τύπου προστασίας και του τρόπου ψύξεως. Στη συνέχεια, αναλύονται οι **βασικές αρχές και διατάξεις ελέγχου** των ηλεκτρικών μηχανών επαγωγής και αναπτύσσεται το δυναμικό ανά φάση μοντέλο του κινητήρα επαγωγής ενώ αναλύονται εκτενώς τα στρεφόμενα πλαίσια αναφοράς, τα οποία αποτελούν ιδιαίτερα σημαντικό εργαλείο για την ανάπτυξη προηγμένων τεχνικών ελέγχου κινητήρων επαγωγής. Τέλος αναπτύσσονται το μαθηματικό και το δυναμικό μοντέλο σε δύο άξονες d-q ανάλυσης του κινητήρα όπως και το δυναμικό μοντέλο με εξισώσεις κατάστασης.

Στο **4^ο κεφάλαιο** μελετάται η λειτουργία του εξεταζόμενου συστήματος ελέγχου πρόωσης πλοίων μέσω προσομοίωσης του συστήματος χρησιμοποιώντας την ίδια τεχνική ελέγχου με διαφορετικούς εκτιμητές μαγνητικής ροής και διαφορετικές τεχνικές διαμόρφωσης εύρους παλμών. Πιο συγκεκριμένα, αρχικά αναλύεται ο έλεγχος προσανατολισμένου μαγνητικού πεδίου (**Field Oriented Control-FOC**). Στη συνέχεια, παρουσιάζεται η διάταξη του συνολικού μετατροπέα ο οποίος

αποτελείται από έναν τριφασικό ανορθωτή διόδων, έναν μετατροπέα συνεχούς τάσης για τη ρύθμιση του ζυγού συνεχούς τάσης και έναν τριφασικό αντιστροφέα τύπου γέφυρας. Επιπλέον, αναλύεται η τεχνική ελέγχου ρεύματος με χρήση ζώνης υστέρησης (**Hysteresis Band Current Controller, HBCC**) και ο εκτιμητής μαγνητικής ροής που βασίζεται στο **μοντέλο ρεύματος** (current model estimator) που χρησιμοποιούνται στην πρώτη μεθοδολογία ελέγχου. Ακόμα, περιγράφεται η διαμόρφωση εύρους παλμών μέσω διανύσματος κατάστασης του αντιστροφέα (**Space Vector Modulation, SVM**) και ο εκτιμητής μαγνητικής ροής που βασίζεται στο **μοντέλο ελέγχου τάσης** (voltage model estimator) τα οποία υλοποιούνται στη δεύτερη μεθοδολογία ελέγχου. Κατόπιν, παρουσιάζονται και αναλύονται οι επιδόσεις τους τόσο σε μεταβατικές καταστάσεις όσο και στην μόνιμη κατάσταση λειτουργίας του συστήματος.

Στο **5^ο κεφάλαιο** παρουσιάζεται το τρίτο μοντέλο ελέγχου όπου χρησιμοποιείται η κλασική λογική **ελέγχου σταθερού λόγου V/F σε ανοικτό βρόχο** χρησιμοποιώντας τοπολογία **ανορθωτή με θυρίστορ**, η οποία αποτελεί τυπική εφαρμογή σε τα συστήματα οδήγησης βοηθητικών προωστήριων μηχανισμών. Επίσης, παρουσιάζονται και σχολιάζονται οι επιδόσεις του μοντέλου τόσο σε μεταβατικές καταστάσεις όσο και στην μόνιμη κατάσταση λειτουργίας όπως και στο προηγούμενο κεφάλαιο.

Στο **6^ο κεφάλαιο** συνοψίζονται τα κυριότερα **συμπεράσματα** που εξήχθησαν από την εργασία μέσω της σύγκρισης των αποτελεσμάτων των τριών μοντέλων που αναπτύχθηκαν, εντοπίζονται τα σημεία καινοτόμου συνεισφοράς και διατυπώνονται προτάσεις για περαιτέρω διερεύνηση.

Κεφάλαιο 1 : Ηλεκτροπρόωση πλοίων και κινητήρες συστημάτων ελιγμών πλοίου (Bow and stern thrusters)

1.1 Ηλεκτροπρόωση

Ως ηλεκτροπρόωση ορίζεται το είδος εκείνο της πρόωσης στο οποίο οι άξονες του πλοίου κινούνται απ' ευθείας (ή και σπανιότερα μέσω μειωτήρων) από ηλεκτρικούς κινητήρες και όχι από άλλες κινητήριες μηχανές όπως ντήζελ, αεριοστρόβιλους και ατμοστρόβιλους. Φυσικά οι κινητήρες ντήζελ, αεριοστρόβιλοι και ατμοστρόβιλοι εξακολουθούν να υπάρχουν στις εγκαταστάσεις ηλεκτροπρόωσης, αλλά αντί να κινούν απ' ευθείας το αξονικό σύστημα με την έλικα κινούν ηλεκτρικές γεννήτριες, που με τη σειρά τους τροφοδοτούν τους ηλεκτρικούς κινητήρες προώσεως, οπότε και αναφέρονται στη βιβλιογραφία ως 'κινητήριες μηχανές' ("primemovers"). Η προωστήρια εγκατάσταση συμπληρώνεται από κάποιο σύστημα ελέγχου για τον χειρισμό της, δηλαδή την εκκίνηση, την αυξομείωση στροφών και την αλλαγή φοράς περιστροφής των ηλεκτρικών κινητήρων [1,12-16].

Η ηλεκτρική πρόωση έχει αρχίσει να εφαρμόζεται πριν από περίπου 55 χρόνια [12]. Επί μεγάλο διάστημα, η χρήση των συστημάτων είχε σκοπό την παραγωγή συνεχούς ρεύματος και κίνηση με συνεχές ρεύμα. Το εναλλασσόμενο ρεύμα αρχίζει να χρησιμοποιείται στα πλοία στις αρχές της δεκαετίας του 1950, αλλά τα συστήματα ηλεκτρικής πρόωσης εξακολουθούν να στηρίζονται σε κινητήρες συνεχούς ρεύματος. Κατά την τελευταία εικοσαετία, η ανάπτυξη διατάξεων και τεχνικών ελέγχου κινητήρων εναλλασσόμενου ρεύματος (μέσω μετατροπών ηλεκτρονικών ισχύος), που να ικανοποιούν τις απαιτήσεις της πρόωσης από πλευράς τόσο ευελιξίας όσο και οικονομίας καυσίμου, έδωσε τη δυνατότητα για ευρύτερη διάδοση της ηλεκτρικής πρόωσης σε εμπορικά πλοία. Γενικότερα, η διαρκώς αυξανόμενη χρήση της ηλεκτροπρόωσης δημιουργεί νέα δεδομένα για τα συστήματα ηλεκτρικής ενέργειας των πλοίων. Τα τεχνολογικά επιτεύγματα στον τομέα των ηλεκτρονικών ισχύος και η εφαρμογή τους σε κινητήρες πρόωσης προσφέρουν μεγάλα πλεονεκτήματα σε σχέση με το παρελθόν αλλά παράλληλα δημιουργούν μεγαλύτερες απαιτήσεις από την πλευρά της παραγωγής, του ελέγχου, της διανομής και της ποιότητας της ηλεκτρικής ισχύος.

Δεδομένης της ραγδαίως αναπτυσσόμενης έρευνας επί των ηλεκτροπροωστηρίων συστημάτων, κρίνεται χρήσιμο να επεξηγηθούν οι παρακάτω βασικοί όροι που χρησιμοποιούνται συχνά στη σύγχρονη βιομηχανία [1,12-16].

- Πλήρης Ηλεκτροπρόωση (Full Electric Propulsion) : Η εγκατάσταση προώσεως κατά την οποία το πλοίο κινείται αποκλειστικά από ηλεκτρικούς κινητήρες. Τα ζεύγη κινητηρίων μηχανών-γεννητριών που τροφοδοτούν τους κινητήρες προώσεως, υπάρχουν αποκλειστικά για το σκοπό αυτό (δεν τροφοδοτούν δηλαδή άλλα φορτία). Η ηλεκτρική ισχύς για όλους τους άλλους καταναλωτές του πλοίου παράγεται από άλλες γεννήτριες.
- Ολοκληρωμένη Πλήρης Ηλεκτροπρόωση (Integrated Full Electric Propulsion- I.F.E.P.) : Η εγκατάσταση ηλεκτροπρόωσης στην οποία τα ίδια ζεύγη κινητηρίων μηχανών - γεννητριών, τροφοδοτούν τόσο τους ηλεκτρικούς κινητήρες προώσεως, όσο και τα υπόλοιπα ηλεκτρικά φορτία του πλοίου.

- Πλήρως Εξηλεκτρισμένο πλοίο (All Electric Ship -A.E.S.): Το πλοίο που διαθέτει ολοκληρωμένη πλήρη ηλεκτροπρόωση και επιτελεί σε ευρεία έκταση τις λειτουργίες του μέσω ηλεκτρικών μηχανημάτων και συστημάτων.
- Ηλεκτρικό δίκτυο προώσεως (Propulsion Network): Το τμήμα εκείνο (ανεξάρτητο ή 'ενσωματωμένο') του ηλεκτρικού δικτύου πλοίου που τροφοδοτεί τα ηλεκτρικά φορτία που σχετίζονται με την πρόωση.
- Ηλεκτρικό δίκτυο χρήσεως (Ship Service System): Το υπόλοιπο, πλην δικτύου προώσεως, ηλεκτρικό δίκτυο του πλοίου.

1.2 Εφαρμογές της ηλεκτροπρόωσης

Ενώ παλαιότερα η ηλεκτρική πρόωση έβρισκε μόνο πολύ εξειδικευμένες εφαρμογές στα πλοία (παγοθραυστικά, ερευνητικά σκάφη, σκάφη πόντισης καλωδίων), κατά τη δεκαετία του '90 παρουσιάζει μια έντονα αυξανόμενη διάδοση σε πλοία όπως μεγάλα επιβατηγά, οχηματαγωγά, κρουαζιερόπλοια, δεξαμενόπλοια, κλπ.



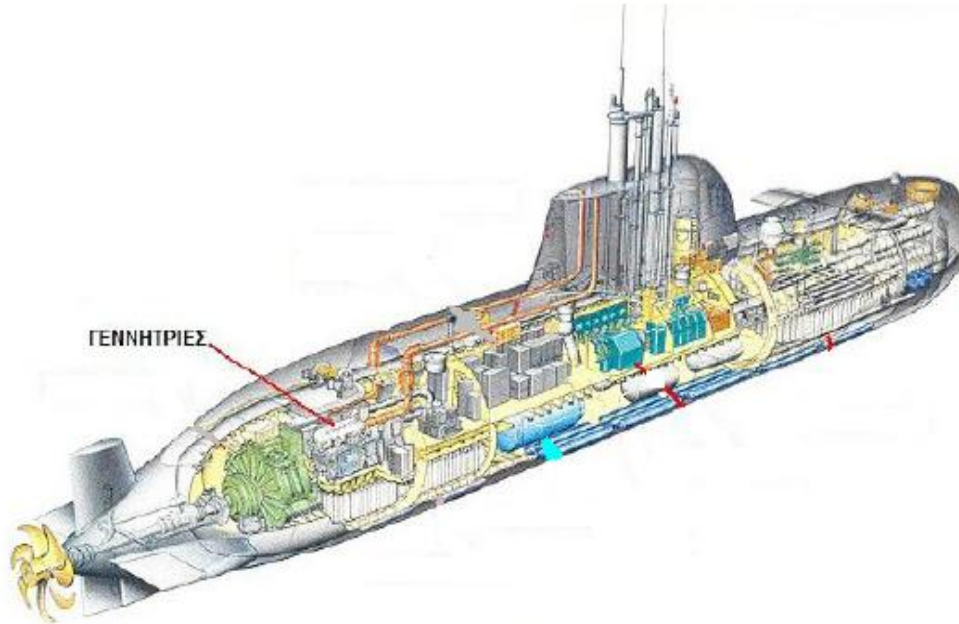
Σχήμα 1.1 Δεξαμενόπλοιο στο οποίο εφαρμόζεται η ηλεκτρική πρόωση.[1]

Γενικά, η ηλεκτρική πρόωση μπορεί να αποδειχθεί η καταλληλότερη λύση στις ακόλουθες κατηγορίες εφαρμογών:

- Σκάφη με υψηλές απαιτήσεις ελκτικών ικανοτήτων.
- Σκάφη με μεγάλη ισχύ βοηθητικών μηχανημάτων.
- Σκάφη με μεγάλα φορτία ενδιαίτησης και έντονη διακύμανση της ισχύος πρόωσης.
- Σκάφη εξοπλισμένα με πολλές ταχύστροφες μη αναστρέψιμες μηχανές.
- Υποβρύχια και βαθυσκάφη.

Ειδικά, όσον αφορά τα πολεμικά πλοία, η ηλεκτροπρόωση αποτελεί τη βασική επιλογή για την κίνηση των υποβρυχίων [1,12]. Η χρήση της σε πολεμικά πλοία επιφανείας, που μέχρι σήμερα ήταν σχετικά περιορισμένη, προσελκύει ξανά το έντονο ενδιαφέρον των ναυτικών χωρών που κατασκευάζουν πολεμικά πλοία και εξετάζεται πλέον σαν υποψήφιο σύστημα για την προωστήρια

εγκατάσταση της επόμενης γενιάς και των μεγάλων πολεμικών πλοίων. Οι αυξημένες απαιτήσεις και οι αυστηρότερες, σε σχέση με τα εμπορικά πλοία, προδιαγραφές των πολεμικών πλοίων (τόσο από περιορισμούς χώρου αλλά και από απαιτήσεις του προωστήριου συστήματος) προϋποθέτουν περαιτέρω ανάπτυξη των υποσυστημάτων της ηλεκτροπρόωσης.



Σχήμα 1.2 Υποβρύχιο στο οποίο εφαρμόζεται η ηλεκτρική πρόωση. [5]

1.3 Αίτια διάδοσης ηλεκτροπρόωσης

Οι κύριες αιτίες της αναζωπύρωσης του ενδιαφέροντος της θαλάσσιας βιομηχανίας για τη χρήση της ηλεκτροπρόωσης είναι :

- Η αύξηση των ηλεκτρικών καταναλωτών στα πλοία και η τάση για την ηλεκτροποίηση των πλοίων (με αποκορύφωση το Πλήρως Εξηλεκτρισμένο Πλοίο), δηλαδή η τάση όλες οι λειτουργίες, κύριες και βοηθητικές, να γίνονται πλέον από ηλεκτρικά συστήματα και μηχανήματα αντικαθιστώντας π.χ. υδραυλικά, μηχανικά ή συστήματα ατμού.
- Η ανάγκη για περισσότερο ‘αθόρυβη’ λειτουργία των πλοίων.
- Η αναζήτηση προωστήριων συστημάτων με χαμηλότερο κόστος ζωής και μειωμένες απαιτήσεις επανδρώσεως.
- Η ωρίμανση τεχνολογιών που απαιτούνται για να αξιοποιηθεί το πλήρες δυναμικό της ηλεκτροπρόωσης. Τέτοιες τεχνολογίες είναι κυρίως των ηλεκτρικών κινητήρων και των ηλεκτρονικών ισχύος για τον έλεγχο τους.

Επίσης πρέπει να τονιστεί ότι η επιλογή συστήματος ηλεκτροπρόωσης για ένα πλοίο, προσφέρει περισσότερη ελευθερία στη σχεδίαση και στην επιλογή των υποσυστημάτων και της διάταξης όλης της προωστήριας και ηλεκτρικής εγκατάστασης. Σε κάθε περίπτωση αξίζει να σημειωθεί, ότι οι ηλεκτρικοί κινητήρες είναι η μόνη λύση για τη βοηθητική πρόωση (δηλαδή το σύστημα των πλευρικών προωστήριων μηχανισμών που επαυξάνουν την ελκτική ικανότητα των σκαφών ιδίως εντός των λιμένων) με αξιοποίηση κυρίως επαγωγικών κινητήρων μεγάλης ισχύος [1,12,14-15].

1.4 Πλεονεκτήματα-μειονεκτήματα ηλεκτροπρόωσης

Τα κυριότερα πλεονεκτήματα της ηλεκτρικής πρόωσης, στα οποία οφείλεται και η διάδοσή της, είναι τα ακόλουθα:

- Ακριβής έλεγχος της ταχύτητας περιστροφής της έλικας και του πλοίου όπως και της θέσης.
- Υψηλή δυνατότητα ελιγμών.
- Γρήγορη απόκριση κατά τη διάρκεια χειρισμών.
- Χαμηλά επίπεδα θορύβου και κραδασμών.
- Οικονομία καυσίμου, εφόσον είναι εφικτή η φόρτιση των μηχανών κοντά στο βέλτιστο σημείο.
- Χαμηλό κόστος λειτουργίας και συντήρησης.
- Εξοικονόμηση χώρου, που προσφέρει ευελιξία στον σχεδιασμό του σκάφους.
- Ευκολία αυτοματισμού.
- Αυξημένη αξιοπιστία (πολλά συστήματα συνδεδεμένα παράλληλα) και επομένως, αυξημένη ασφάλεια.
- Περιορισμός των εκπεμπόμενων ρύπων, εφόσον η κατανάλωση καυσίμου είναι μικρότερη, ενώ οι εκπομπές είναι αισθητά χαμηλότερες.
- Περιορισμός του κινδύνου ρύπανσης του περιβάλλοντος από ατυχήματα όπως αυτά των δεξαμενοπλοίων, χάρη στην ταχύτερη απόκριση του συστήματος.

Τα βασικότερα μειονεκτήματα της ηλεκτρικής πρόωσης είναι τα εξής:

- Υψηλό κόστος επένδυσης. Γίνεται προσπάθεια να μειωθεί κατά το δυνατόν, αξιοποιώντας την υπάρχουσα τεχνολογία των ηπειρωτικών ηλεκτρικών δικτύων (Commercial Off The Shelf – COTS), ωστόσο το υψηλό κόστος των κινητήρων και των διατάξεων ελέγχου τους δεν δείχνει να μειώνεται εύκολα.
- Υψηλότερες απώλειες στο σύστημα μετάδοσης της κίνησης, σε σύγκριση με το μηχανικό σύστημα. Για παράδειγμα, σε συμβατικό σύστημα κινητήρα ντήζελ - έλικας ρυθμιζόμενου βήματος, οι απώλειες του συστήματος μετάδοσης-εντοπίζονται στην έλικα και τον μειωτήρα- είναι περίπου 4% όταν η έλικα λειτουργεί στον βέλτιστο συνδυασμό ταχύτητας/βήματος. Σε εγκατάσταση ντηζελο-ηλεκτρικής πρόωσης, το σύστημα μετάδοσης προκαλεί απώλειες 7 - 8%, που οφείλονται στις γεννήτριες, στους μετασχηματιστές, στους μετατροπείς συχνότητας και στους προωστήριους ηλεκτροκινητήρες. Επομένως, ο ολικός βαθμός απόδοσης είναι υψηλότερος στο σύστημα ηλεκτρικής πρόωσης μόνον όταν κάθε μηχανή λειτουργεί σε σταθερή ταχύτητα περιστροφής και επί μεγάλα χρονικά διαστήματα στη βέλτιστη περιοχή.
- Προβλήματα ποιότητας ηλεκτρικής ενέργειας εξαιτίας της εγκατάστασης διατάξεων ηλεκτρονικών ισχύος.

Τα παραπάνω προβλήματα λόγω του εξηλεκτρισμού των συστημάτων του πλοίου αντιμετωπίζονται με εξειδικευμένες αναλύσεις και μελέτες κυρίως στη φάση σχεδίασης του ηλεκτρολογικού συστήματος.

1.5 Ποιότητα ισχύος

Στα συστήματα ηλεκτρικών πλοίων, όπως και σε όλες τις εφαρμογές που χρησιμοποιούνται μετατροπείς ηλεκτρονικών ισχύος (ηλεκτρικά οχήματα, αυτόνομες ή διασυνδεδεμένες εγκαταστάσεις ΑΠΕ), πέραν της θεμελιώδους συχνότητας αναπτύσσεται μεγάλο πλήθος αρμονικών συνιστωσών ρεύματος και τάσεως. Οι αρμονικές αυτές αφενός προσαυξάνουν τη συνολική κυκλοφορούσα άεργο ισχύ στο ηλεκτρικό δίκτυο, αφετέρου δημιουργούν προβλήματα ηλεκτρομαγνητικής συμβατότητας. Ο παραγόμενος «ηλεκτρομαγνητικός θόρυβος» επηρεάζει αρνητικά όλες τις ευαίσθητες ηλεκτρονικές διατάξεις –πρωτίστως τα κυκλώματα ελέγχου των ίδιων των ηλεκτρονικών ισχύος – ενώ σε περιπτώσεις στρατιωτικών εφαρμογών αυξάνει τα επίπεδα της ηλεκτρομαγνητικής υπογραφής των πλοίων. Βέβαια, αυτό το πρόβλημα μπορεί να αντιμετωπιστεί με χρήση κατάλληλων φίλτρων που περιορίζουν το αρμονικό περιεχόμενο ή με εξεζητημένες τεχνικές έναυσης-σβέσης των διακοπών.

Στον ακόλουθο πίνακα παρατίθενται οι βασικότεροι μετατροπείς που χρησιμοποιούνται στην ηλεκτρική πρόωση.

Πίνακας 1.1 Συγκεντρωτική παρουσίαση διατάξεων ηλεκτρονικών ισχύος για ηλεκτρική πρόωση.[4]

Μετατροπέας	Διάταξη	Μέγιστη ισχύς	Κυριαρχούσες αρμονικές
Ανορθωτής		>6 MVA	6.n.f _i
Αντιστροφέας CSI		1 MVA	(3k±1).f ₀
Αντιστροφέας LCI		>30 MVA	(3k±1).f ₀
Αντιστροφέας VSI		2 MVA	(3k±1).f ₀
Αντιστροφέας PWM		2 MVA (IGBT) 6 MVA (GTO)	2.n.f ₀
Κυκλομετατροπέας		>30 MVA	6.n.f _i ±(2.p+1).f ₀

n=1,2,3,... k=2,4,6,... p=0,1,2,3,... f_i=συχνότητα εισόδου f₀=συχνότητα εξόδου

Ορισμένα από τα βασικότερα φαινόμενα ποιότητας ισχύος είναι τα ακόλουθα :

- Βυθίσεις τάσης, που μπορεί να οφείλονται σε σφάλματα, εκκίνηση κινητήρων ή ηλεκτρίση μετασχηματιστών.
- Ανύψωση τάσης, λόγω σφαλμάτων σε αγειώτα συστήματα.
- Ταχεία μεταβατικά φαινόμενα, εξαιτίας διακοπτικών φαινομένων ή κατά την ηλεκτρίση

πυκνωτών.

- Αρμονικές, που προκαλούνται από την εγκατάσταση μετατροπέων στο ηλεκτρικό σύστημα του πλοίου.

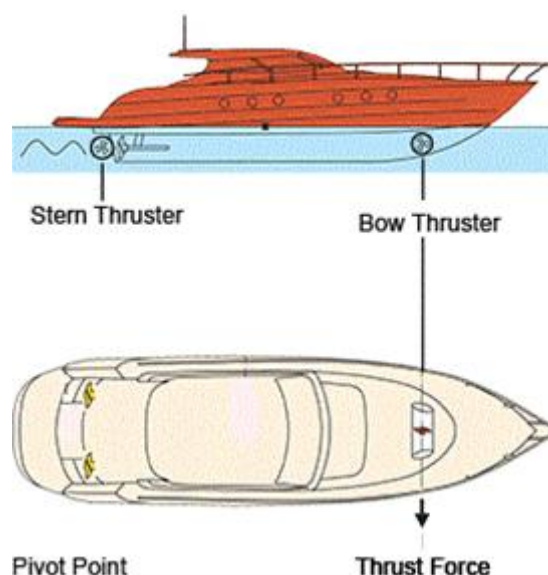
Ένας βασικός λόγος για τον οποίο πρέπει να εξασφαλίζεται η απαιτούμενη ποιότητα ισχύος (όχι μόνο στα ΣΗΕ πλοίων) είναι η ευαισθησία κάποιων φορτίων (H/Y, PLC, κινητήρες με μετατροπείς) στις διαταραχές της τάσης τροφοδοσίας. Επιπλέον, εξαιτίας ανυψώσεων τάσης ή ταχέων μεταβατικών καταπονούνται οι μονώσεις.

Προφανώς, είναι απαραίτητη η ύπαρξη κάποιου μέτρου της ποιότητας ισχύος στα ΣΗΕ πλοίων, γι' αυτό και τίθενται διάφορες προδιαγραφές στα παραπάνω φαινόμενα (βυθίσεις τάσης, αρμονικές, ταχέα μεταβατικά κ.τ.λ.) Η έρευνα που έχει πραγματοποιηθεί σε σχέση με την ποιότητα ισχύος των ηπειρωτικών συστημάτων αποτελεί αφετηρία για τις αντίστοιχες μελέτες στα πλοία. Επιπλέον, ο εναρμονισμός των κανονισμών των πλοίων με αυτούς της ξηράς θα επιτρέψει την ευκολότερη εκμετάλλευση της σχετικής εμπειρίας και γνώσης. Η οικονομική λειτουργία των τεράστιων ηλεκτρικών συστημάτων απαιτεί τον ελάχιστο δυνατό αριθμό γεννητριών σε λειτουργία καθώς και την εξισορροπημένη φόρτιση με φορτία πρόωσης αλλά και φορτία υπηρεσίας. Αυτές οι απαιτήσεις δημιουργούν την ανάγκη για ένα εκτεταμένο σύστημα μετρήσεων και εποπτείας σε πραγματικό χρόνο και δυνατότητα δυναμικής ανακατανομής των φορτίων.

1.6 Κινητήρες σε συστήματα πρόωσης πλοίων

Σε συστήματα πρόωσης πλοίων χρησιμοποιούνται:

Κινητήρες επαγωγής : Οι κινητήρες επαγωγής μεγάλης ισχύος απαιτούν μεγάλο διάκενο αέρα το οποίο οδηγεί σε μείωση του συντελεστή ισχύος, της πυκνότητας ροπής και της απόδοσης του κινητήρα. Είναι τεχνολογικά ώριμοι και έχουν χαμηλό κόστος κατασκευής και συντήρησης. Χρησιμοποιούνται συχνά ως βοηθητικοί πλευρικοί προωστήριοι μηχανισμοί (bow thrusters, stern thrusters) για τη βελτίωση της ικανότητας ελιγμών των πλοίων.



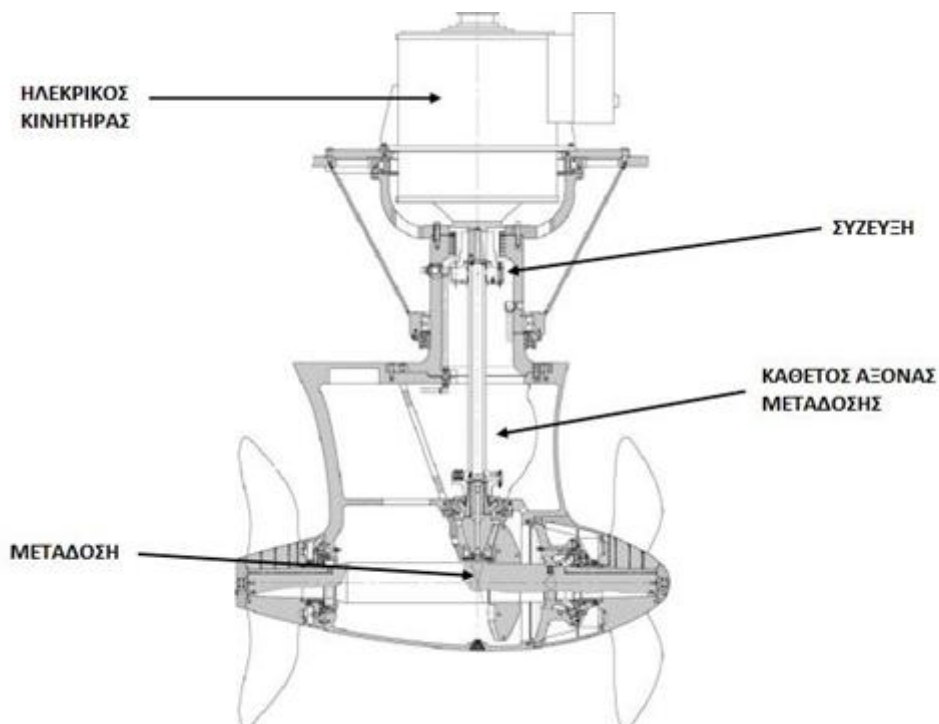
Σχήμα 1.3 Πρωραίοι και πρυμναίοι προωστήριοι μηχανισμοί σε σκάφος. [2]

Σύγχρονοι κινητήρες : Απαιτούν ξεχωριστή τροφοδοσία στο δρομέα πράγμα που αυξάνει την πολυπλοκότητα. Οι σύγχρονοι κινητήρες έχουν μεγαλύτερες απαιτήσεις συντήρησης λόγω της ύπαρξης δακτυλίων ολίσθησης και ψηκτρών. Ωστόσο έχουν υψηλότερη απόδοση και συντελεστή ισχύος σε σχέση με τους κινητήρες επαγωγής ωστόσο υπάρχει κίνδυνος αποσυγχρονισμού σε περίπτωση εφαρμογής μεγάλου φορτίου σε κατάσταση ελιγμού. Χρησιμοποιούνται συνήθως σε μεγάλα ναυτικά βοηθητικά πλοία τα οποία σχεδιάζονται για χαμηλότερες ταχύτητες.

Σύγχρονοι κινητήρες μονίμων μαγνητών : Χαρακτηρίζονται από υψηλή πυκνότητα ισχύος και χαμηλό θόρυβο γι' αυτό και είναι κατάλληλοι για χρήση σε ένα μεγάλο εύρος πλοίων. Τόσο οι κινητήρες επιφανειακών μαγνητών όσο και οι κινητήρες εσωτερικών μαγνητών έχουν υψηλή απόδοση.

Υπεραγωγιμοί σύγχρονοι κινητήρες υψηλής θερμοκρασίας : Οι κινητήρες αυτοί μπορεί να έχουν μεγαλύτερη πυκνότητα ισχύος και να είναι πιο αθόρυβοι από τους κινητήρες μονίμων μαγνητών αλλά δεν είναι ακόμα τεχνολογικά ώριμοι. Μπορούν να μεταφέρουν υψηλή πυκνότητα ρεύματος έχοντας αμελητέες απώλειες ισχύος στο δρομέα και μπορούν να παράγουν διπλάσια ισχύ εξόδου από τους συμβατικούς κινητήρες με περιελίξεις χαλκού σε παρόμοιο μέγεθος. Προσφέρουν την υψηλότερη ενεργειακή απόδοση.

Τα βασικά μέρη ενός ηλεκτρικού κινητήρα σε σύστημα ελιγμών πλοίου παρουσιάζεται διαγραμματικά στο σχήμα 1.4 :



Σχήμα 1.4 Βασικά μέρη κινητήρα σε τυπικό σύστημα ελιγμών πλοίου.[3]

Κεφάλαιο 2 : Περιγραφή συστήματος ηλεκτρικής ενέργειας πλοίου

2.1 Περιγραφή του υπό μελέτη πλοίου

Στα πλαίσια της παρούσας διπλωματικής εργασίας χρησιμοποιήθηκαν τα δεδομένα για το ηλεκτρικό σύστημα ενός σύγχρονου φορτηγού πλοίου (RoRo-Trailer-Passenger). Το πλοίο έχει ηλικία περίπου δέκα ετών και είναι ναυπηγημένο στη Γερμανία [6]. Το ακρωνύμιο RoRo (Roll on/Roll off) χαρακτηρίζει ένα σύγχρονο τύπο φορτηγών πλοίων, περισσότερο οχηματαγωγών, σε προέκταση των πλοίων τακτικών γραμμών μεταφοράς εμπορευματοκιβωτίων, κοντέινερς ή κυρίως οχημάτων άνευ αυτοκίνησης πχ ρυμούλκες. Τα φορτία, οχήματα ή κοντέινερς φορτώνονται από ειδικούς ελκυστήρες (τράκτορες) με ρυμούλκησή τους μέσα στο χώρο φόρτωσης του πλοίου από ειδικό, συνήθως αναδιπλούμενο καταπέλτη, όπου τελικά προωθείται η φόρτωσή τους. Η διαδικασία της φόρτωσης ονομάζεται Roll on (board) ενώ η εκφόρτωσή τους λέγεται Roll off (board). Η φόρτωση και εκφόρτωση αυτών των πλοίων γίνεται ταχύτατα καθώς υπολογίζεται ότι ο χρόνος φορτοεκφόρτωσης που απαιτείται για αυτά τα πλοία είναι το 1/6 του χρόνου που απαιτείται για τα πλοία εμπορευματοκιβωτίων (container ships). Το υπό μελέτη πλοίο έχει επίσης τη δυνατότητα να μεταφέρει επιβάτες, καθώς διαθέτει τέσσερα καταστρώματα κατάλληλα σχεδιασμένα για τη φιλοξενία τους. Η κατασκευή της ηλεκτρολογικής εγκατάστασης ενός τέτοιου πλοίου είναι μια αρκετά σύνθετη εργασία λόγω των πολλών και διαφορετικών καταναλωτών ενέργειας στα διάφορα τμήματα του πλοίου αλλά και των αρκετά αυστηρών προδιαγραφών ασφαλείας καθώς το πλοίο μεταφέρει ανθρώπους [6].

2.2 Ιδιαιτερότητες της ηλεκτρικής εγκατάστασης πλοίου

Το ηλεκτρικό δίκτυο ενός πλοίου μπορεί να μελετηθεί σαν ένα μικρής κλίμακας αυτόνομο, συμπτυκνωμένο, βιομηχανικού τύπου ηλεκτρικό σύστημα.

Γενικά υπάρχουν αρκετές διαφορές μεταξύ ενός συμβατικού ηπειρωτικού δικτύου και ενός δικτύου πλοίου, οι σημαντικότερες εκ των οποίων παρουσιάζονται παρακάτω [6]:

- Η φύση του ηλεκτρικού συστήματος ενός πλοίου είναι αρκετά υβριδική καθώς συνδυάζει υποσυστήματα συνεχούς και εναλλασσόμενου ρεύματος που λειτουργούν σε διαφορετικά επίπεδα τάσης και συχνότητας.
- Αναφορικά με τις κύριες μηχανές, η σχετική περιστροφική τους αδράνεια αναφορικά με τη ζήτηση ηλεκτρικού φορτίου είναι σχετικά μικρή. Ωστόσο, η συχνότητα λειτουργίας των 50 με 60 Hz ελέγχεται από ταχύτατους ρυθμιστές, καθώς και οι χρονικές σταθερές των κύριων μηχανών (συχνά 4χρονης μηχανές diesel) είναι μικρές.
- Η συνολική εγκατεστημένη ισχύς ανά μονάδα όγκου είναι αρκετά μεγάλη ειδικά στις εφαρμογές ηλεκτρικής πρόωσης. Η εγκατεστημένη ισχύς μπορεί να κυμαίνεται από 40 έως 80 MVA σε μια περιοχή μερικών δεκάδων τετραγωνικών μέτρων.
- Το μεγαλύτερο μέρος της ενέργειας χρησιμοποιείται από ηλεκτρικούς κινητήρες, οι οποίοι είτε λειτουργούν για την πρόωση του πλοίου είτε σαν οδηγίο βοηθητικών μηχανημάτων. Επιπλέον, εκτός από τους ηλεκτρικούς κινητήρες που αποτελούν δυναμικά φορτία υπάρχει σημαντικός αριθμός μη γραμμικών φορτίων με μη συμβατική συμπεριφορά για παράδειγμα τα συστήματα ναυσιπλοΐας.

- Το ηλεκτρικό δίκτυο αποτελείται από καλώδια σχετικά μικρού μήκους (συνήθως κυμαίνεται από 50m έως 1000m).
- Η υιοθέτηση μονωμένου ουδέτερου (δηλαδή αγείωτα συστήματα) αποτελεί συνήθη πρακτική. Γεννήτριες, κινητήρες και τα τυλίγματα μετασχηματιστών διανομής είναι είτε σε μορφή αγείωτου αστέρα είτε σε μορφή τριγώνου, σε αντίθεση με την πλειοψηφία των ηπειρωτικών δικτύων που είναι γειωμένα είτε απευθείας είτε μέσω αντιστάσεων.
- Το ηλεκτρικό σύστημα είναι πλήρως αυτόνομο και γι' αυτό η αξιοπιστία του είναι υψηλής προτεραιότητας. Η μόνη διαθέσιμη εφεδρική ισχύς προέρχεται από τη γεννήτρια έκτακτης ανάγκης, η οποία τροφοδοτεί μόνο λίγα κρίσιμα, για την ασφάλεια του πλοίου φορτία.
- Ένας σημαντικός αριθμός ηλεκτρονικών συσκευών πάνω στο πλοίο (όπως συστήματα αυτοματισμών, ελεγκτές, συστήματα ναυσιπλοΐας) είναι ευαίσθητα στην ποιότητα ηλεκτρικής ισχύος και προβλήματα ηλεκτρομαγνητικών παρεμβολών προκαλούμενα από την εκτεταμένη χρήση ηλεκτρονικών ισχύος. Γι' αυτό τα προβλήματα ηλεκτρικής ισχύος είναι εξαιρετικά μεγάλης σημασίας και πρέπει να αναλύονται διεξοδικά.
- Αναφερόμενοι στους υπολογισμούς βραχυκυκλωμάτων όπως στο IEC-61363, οι γεννήτριες θεωρούνται κοντά στα σφάλματα, οδηγώντας σε σχετικά μεγάλα ρεύματα σφάλματος. Συνεπώς, οι πτώσεις τάσης λόγω βραχυκυκλωμάτων αναμένεται να είναι πιο σοβαρές.
- Τα προβλήματα ποιότητας ηλεκτρικής ισχύος στο πλοίο είναι διαφορετικής σημασίας συγκρινόμενα με τα ίδια προβλήματα που συμβαίνουν στο ηπειρωτικό δίκτυο. Στη ξηρά, τα προβλήματα ηλεκτρικής ισχύος εκτός από το γεγονός ότι οδηγούν σε μια προβληματική παραγωγική διαδικασία, είναι δυνατόν να έχουν σημαντικό αντίκτυπο στην τιμολογιακή σχέση μεταξύ του παρόχου και των πελατών, κάτι το οποίο δεν έχει νόημα εν πλώ, όπου το πιο σημαντικό ζήτημα είναι η αδιάλειπτη λειτουργία του συστήματος. Μια πιθανή δυσλειτουργία σε ένα κρίσιμο φορτίο ίσως οδηγήσει σε μία ολική απώλεια του πλοίου, οδηγώντας σε πιθανές ανθρώπινες απώλειες αλλά και περιβαλλοντική μόλυνση.

2.3 Ηλεκτρικό δίκτυο του υπό μελέτη πλοίου

Το ηλεκτρικό δίκτυο του υπό μελέτη πλοίου παρουσιάζεται στο σχήμα 2.1. Η τροφοδοσία του πλοίου με ηλεκτρική ενέργεια γίνεται με τη χρήση τριών γεννητριών ντήζελ του οίκου MAN-BW, ονομαστικής ισχύος 2100 kVA, ενώ είναι διαθέσιμες και δυο αξονικές γεννήτριες του οίκου ABB ονομαστικής ισχύος 2400 kVA. Επίσης στο πλοίο υπάρχει και μια γεννήτρια ντήζελ, έκτακτου ανάγκης του οίκου CATERPILLAR ονομαστικής ισχύος 1125 kVA. Το ηλεκτρικό δίκτυο του πλοίου διαθέτει τρία επίπεδα τάσης στα 440 V, στα 400 V και στα 230 V συχνότητας 60 Hz και 50 Hz στους πλευρικούς προωστήριους μηχανισμούς.

Από τη διάταξη του ηλεκτρικού δικτύου και των διακοπών του (σχήμα 2.1), φαίνεται ότι υπάρχει μια συμμετρία στη δομή του. Συγκεκριμένα, υπάρχουν τέσσερις μεγάλοι ζυγοί, οι οποίοι αποτελούν τμήμα του κύριου ζυγού του δικτύου και με τη χρήση διακοπών μπορούν να διαχωρίσουν το δίκτυο σε ένα έως τέσσερα διακριτά υποδίκτυα. Στο αριστερό και στο δεξί άκρο του δικτύου εντοπίζονται οι ζυγοί των αξονικών γεννητριών στους οποίους συνδέονται άμεσα οι αξονικές γεννήτριες και οι πλευρικοί προωστήριοι μηχανισμοί καθώς επίσης και δυο από τους τρεις πίνακες τροφοδοσίας των φορτηγών ψυγείων. Στο κέντρο του δικτύου υπάρχουν δύο μεγάλοι ζυγοί, οι οποίοι έχουν τη δυνατότητα να ενωθούν μέσω διακόπτη. Η γεννήτρια ντήζελ 3 συνδέεται στον αριστερό ζυγό και η

γεννήτρια ντήζελ 1 συνδέεται στο δεξί ζυγό. Τέλος, η γεννήτρια ντήζελ 2 έχει τη δυνατότητα να λειτουργήσει τόσο στο δεξί, όσο και στον αριστερό ζυγό. Το μεγαλύτερο μέρος των καταναλωτών τροφοδοτούνται από τους δύο κεντρικούς ζυγούς. Επίσης υπάρχουν δυο επιπλέον πίνακες, ο πίνακας εκτάκτου ανάγκης και ο κύριος πίνακας των 230 V που αφορά το φωτισμό και τις μικροσυσκευές που λειτουργούν σε αυτή τη τάση. Στη συνέχεια παρουσιάζονται αναλυτικά οι καταναλωτές που βρίσκονται στο ηλεκτρικό δίκτυο του πλοίου [6].

Πλευρικοί προωστήριοι μηχανισμοί (Bow Thrusters , Stern Thruster)

Το πλοίο διαθέτει συνολικά τρεις πλευρικούς προωστήριους μηχανισμούς οι οποίοι αποτελούνται από ασύγχρονους κινητήρες που λειτουργούν στα 400 V.

Δύο από αυτούς είναι πρωαίοι (εμπρός μέρος) με μέγιστη ενεργό ισχύ 120 kW ενώ ένας είναι πρυμναίος (πίσω μέρος) με επίσης μέγιστη ενεργό ισχύ 120 kW. Όπως παρατηρείται στο δίκτυο του πλοίου το ένα πρωαίο και το πρυμναίο προπελάκι συνδέονται στο ζυγό της αξονικής γεννήτριας 1. Ο ζυγός αυτός μπορεί να συνδεθεί και να τροφοδοτηθεί είτε με το κεντρικό ζυγό μέσω διακόπτη είτε με την αξονική γεννήτρια 1. Το πρωαίο προπελάκι τροφοδοτείται είτε από την αξονική γεννήτρια 2 είτε από τον κεντρικό ζυγό.

Κέντρα ελέγχου κινητήρων (MCC, Motor Control Centers)

Το πλοίο διαθέτει πολλούς μικρούς κινητήρες οι οποίοι έχουν διάφορες χρήσεις και είναι κατανομημένοι στα διάφορα επίπεδα του πλοίου. Οι κινητήρες αυτοί μπορεί να αποτελούν διάφορες συσκευές όπως αντλίες, συμπιεστές αέρα, φυγοκεντρωτές καυσίμου, εργαλεία μηχανοστασίου, κινητήρες για τους κάβους ή τις άγκυρες κλπ. Σύμφωνα με το σχήμα ,υπάρχουν στο ηλεκτρικό δίκτυο του πλοίου τέσσερα στοιχεία τύπου MCC, τα στοιχεία αυτά αποτελούν ομαδοποιημένους πίνακες εκκίνησης κινητήρων και ελέγχουν το μεγαλύτερο μέρος από τους κινητήρες του πλοίου.

Πρίζες φορτηγών ψυγείων (Reefer sockets)

Το υπό μελέτη πλοίο, δεδομένου ότι είναι επιβατηγό οχηματαγωγό, μπορεί να μεταφέρει φορτηγά ψυγεία ή εμπορευματοκιβώτια ψυγεία. Τα ψυγεία αυτά θα πρέπει να τροφοδοτηθούν από κάποια πηγή κατά τη διάρκεια του ταξιδιού στη θάλασσα, ειδικά τους καλοκαιρινούς μήνες, ώστε να διατηρηθεί το περιεχόμενό τους. Το πλοίο επομένως, διαθέτει ειδικές πρίζες στην οροφή των καταστρωμάτων για τα φορτηγά, οι οποίες μπορούν να συνδεθούν με αυτά και να τα τροφοδοτήσουν στα 440V. Υπάρχουν τρία τέτοια στοιχεία, τα οποία βασίζονται σε ένα μετασχηματιστή τριών τυλιγμάτων ονομαστικής φαινόμενης ισχύος 287.5 KVA, ο οποίος τροφοδοτείται από τον κύριο πίνακα 440 V και δίνει τόσο 440 V όσο και 230 V. Σημειώνεται ότι οι παροχές των 230 V χρησιμεύουν για τη τροφοδοσία με ρεύμα αυτοκινούμενων τροχόσπιτων και όχι φορτηγών.

Συνδέσεις με ακτή (Shore Connection)

Το πλοίο διαθέτει δυο ειδικές υποδοχές, μια πρωαία και μια πρυμναία, με τις οποίες ο κύριος πίνακας 440 V του πλοίου μπορεί να τροφοδοτηθεί από το δίκτυο της ξηράς. Οι υποδοχές αυτές

κυρίως χρησιμεύουν κατά τη διάρκεια δεξαμενισμού του πλοίου, όπου χρειάζονται κάποια φορτία εντός του πλοίου αλλά οι γεννήτριες του μπορεί να μην λειτουργούν, είτε για πρακτικούς λόγους, είτε για λόγους συντήρησης.

Μαγειρείο (Galley)

Στο δίκτυο του πλοίου υπάρχουν δυο μετασχηματιστές των 240 KVA και δυο μετασχηματιστές των 60 KVA που τροφοδοτούν το μαγειρείο στα 440 και 230 V αντίστοιχα. Σημειώνεται ότι στο μαγειρείο υπάρχουν αρκετά μηχανήματα για τη παρασκευή φαγητού τα οποία κινούνται από κινητήρες, αλλά και αρκετά μεγάλα ψυγεία.

Κύριος Πίνακας 230 V (MSB 230V)

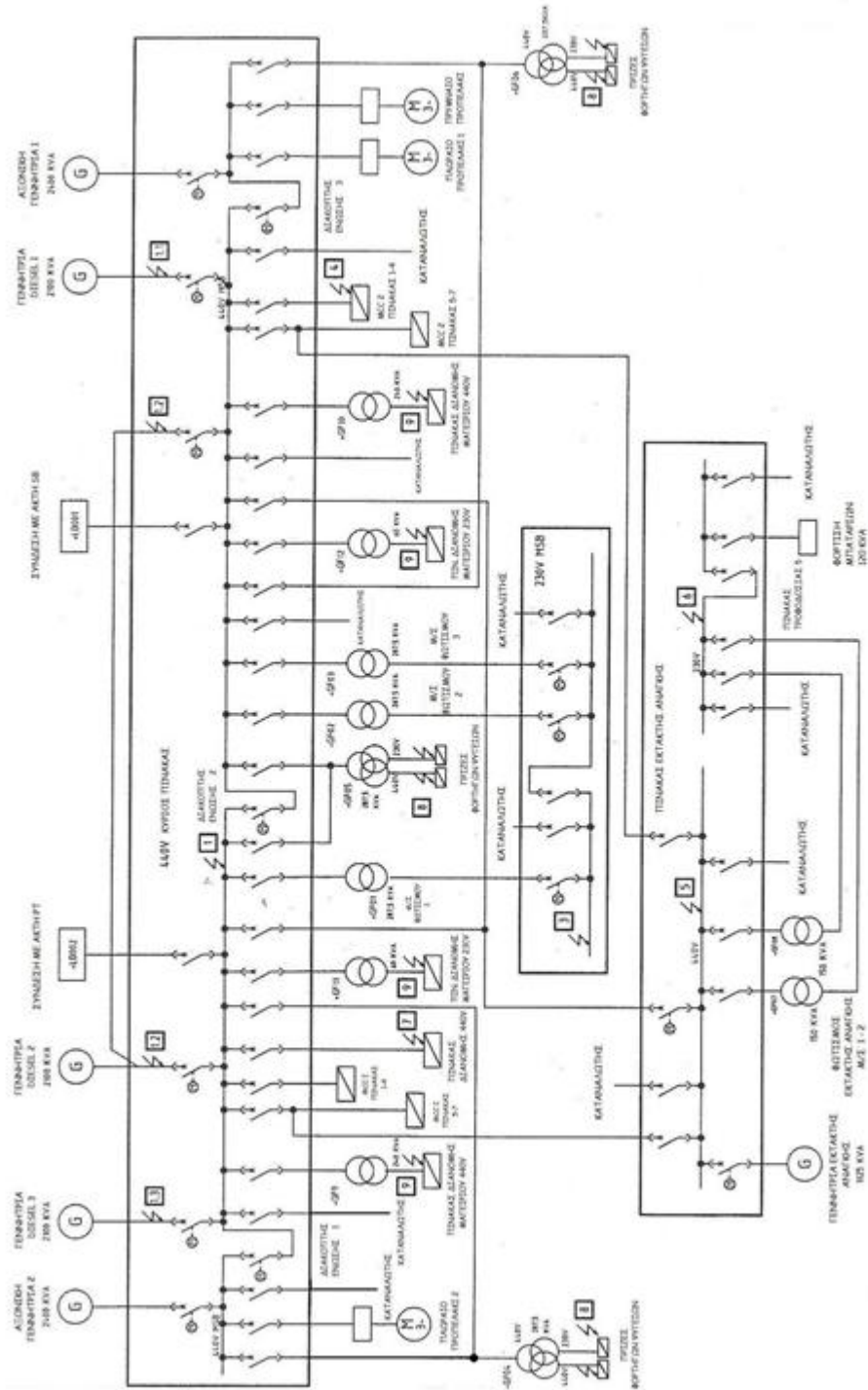
Το πλοίο διαθέτει τρεις μετασχηματιστές 440/230 των 287.5 KVA, οι οποίοι τροφοδοτούν το πίνακα των 230 V. Ο πίνακας αυτός χρησιμεύει για τη τροφοδοσία του φωτισμού και μικροσυσκευών όπως υπολογιστές, τηλεοράσεις κλπ.

Διάφοροι Καταναλωτές (consumers)

Υπάρχουν διάφοροι καταναλωτές τόσο στα 440 V όσο και στα 230 V.

Πίνακας Εκτάκτου Ανάγκης (Emergency Switchboard , ESB 440V)

Ο πίνακας αυτός αποτελείται από δυο τμήματα, τα οποία είναι σε διαφορετικά επίπεδα τάσης και τα οποία συνδέονται με τη βοήθεια δυο γραμμών και μετασχηματιστών υποβιβασμού. Στη πλευρά των 440 V βρίσκεται η γεννήτρια εκτάκτου ανάγκης, ενώ στη πλευρά των 230 V υπάρχει η συσκευή που τροφοδοτεί τις μπαταρίες του συστήματος εκτάκτου ανάγκης (Teps converter). Για λόγους ασφαλείας, το πλοίο πρέπει να διαθέτει και μπαταρίες για τη τροφοδοσία των κρίσιμων φορτίων μέχρι να εκκινήσει η γεννήτρια εκτάκτου ανάγκης.



MCC - Motor Control Center (Υποσυστήματ. ελεγκτικ. κινητήρων)

Σχήμα 2.1 Μονογραμμικό σχέδιο του ηλεκτρικού δικτύου του υπό μελέτη πλοίου.[6]

2.4 Δίκτυο διανομής ηλεκτρικής ενέργειας πλοίου

Η λειτουργία ενός δικτύου διανομής πλοίου είναι να μεταφέρει με ασφάλεια την παραγόμενη ηλεκτρική ενέργεια σε κάθε καταναλωτή συνδεδεμένο με αυτό. Το πιο σημαντικό στοιχείο στο σύστημα είναι το κύριο κέντρο διανομής ή ο κύριος πίνακας του πλοίου. Ο κύριος πίνακας τροφοδοτεί με μεγάλες ποσότητες ισχύος τους ομαδοποιημένους πίνακες εκκίνησης κινητήρων, τους πίνακες καταστροφμάτων και τους πίνακες διανομής.

Συσκευές προστασίας όπως διακόπτες και ασφάλειες είναι στρατηγικά τοποθετημένα στο σύστημα και αποσυνδέουν αυτόματα ένα βραχυκυκλωμένο τμήμα του δικτύου. Οι μετασχηματιστές διασυνδέουν τα σημεία υψηλής με τα σημεία χαμηλής τάσης στο σύστημα.

Η επιχειρησιακή κατάσταση του δικτύου διανομής περιγράφεται από καταγραφείς ισχύος, τάσης, ρεύματος και από διακόπτες προστασίας για υπερρεύματα και σφάλματα γης σε κάθε κύριο κέντρο ελέγχου.

Επιπλέον, τα περισσότερα πλοία διαθέτουν δίκτυο διανομής εναλλασσόμενου και όχι συνεχούς ρεύματος. Αυτό συμβαίνει διότι το δίκτυο εναλλασσόμενου ρεύματος είναι φθηνότερο στην εγκατάσταση και λειτουργία από ένα δίκτυο συνεχούς ρεύματος. Επιπρόσθετα προσφέρει υψηλότερο λόγο ισχύος προς βάρος για την παραγωγή, διανομή και χρήση της ηλεκτρικής ενέργειας. Απλοί μετασχηματιστές αποδοτικά υποβιβάζουν ή ανυψώνουν την τάση όπου είναι αναγκαίο. Το τριφασικό εναλλασσόμενο ρεύμα εύκολα μετατρέπεται σε περιστροφική ισχύ με απλές και αποδοτικές μηχανές επαγωγής.

Το δίκτυο διανομής ενός πλοίου γενικά ακολουθεί τις πρακτικές της ξηράς. Αυτό δίνει τη δυνατότητα κανονικός βιομηχανικός να μπορεί να χρησιμοποιηθεί στο πλοίο αφού προηγουμένως προσαρμοστεί όπου απαιτείται, να αντέχει τις δύσκολες συνθήκες της θάλασσας.

Ενδεικτικά θα πρέπει να αντέχει [6]:

- Τους κραδασμούς
- Την υγρασία
- Την υψηλή θερμοκρασία
- Την παρουσία όζοντος
- Το θαλασσινό νερό κλπ.

Τα περισσότερα πλοία διαθέτουν τριφασικό δίκτυο εναλλασσόμενου ρεύματος, 3 αγωγών, τάσης 440V με μονωμένο ουδέτερο. Αυτό σημαίνει ότι το ουδέτερο σημείο σε μια γεννήτρια συνδεσμολογίας αστέρα δεν είναι γειωμένο στο κύτος του πλοίου. Σε πλοία της ηπειρωτικής Ευρώπης τριφασικά συστήματα των 380 V είναι επίσης συνηθισμένα.

Πλοία με πολύ μεγάλα ηλεκτρικά φορτία έχουν γεννήτριες που λειτουργούν σε υψηλές τάσεις όπως 3.3 kV έως και 11kV. Τέτοιες υψηλές τάσεις είναι οικονομικά απαραίτητες σε συστήματα υψηλής ισχύος για να μειώνεται το μέγεθος των αγωγών και του απαιτούμενου εξοπλισμού. Πλοία που λειτουργούν σε υψηλές τάσεις συναντώνται πλέον συχνά καθώς αυξάνει το μέγεθος και η πολυπλοκότητα των πλοίων, όπως για παράδειγμα σε μεγάλα κρουαζιερόπλοια. Πλατφόρμες άντλησης πετρελαίου και φυσικού αερίου λειτουργούν σε τάσεις ως και 13.8 kV, δεδομένου ότι η οικονομία στο βάρος του απαιτούμενου εξοπλισμού είναι σημαντική. Δίκτυα διανομής σε τέτοιες

τάσεις έχουν τα ουδέτερα σημεία τους γειωμένα διαμέσου μιας αντίστασης ή μετασχηματιστή γείωσης στη γάστρα του πλοίου.

Η συχνότητα ενός δικτύου εναλλασσόμενου ρεύματος μπορεί να είναι 50 Hz ή 60Hz. Στην Ευρώπη και το περισσότερο κόσμο χρησιμοποιείται η συχνότητα των 50 Hz, ωστόσο στη Βόρεια Αμερική και ορισμένες άλλες χώρες είναι τα 60 Hz. Η πιο συνηθισμένη συχνότητα που χρησιμοποιείται σε πλοία και πλατφόρμες άντλησης υδρογονανθράκων είναι τα 60 Hz. Αυτή η υψηλότερη συχνότητα σημαίνει ότι κινητήρες και γεννήτριες λειτουργούν σε υψηλότερες ταχύτητες με συνέπεια μια μείωση του μεγέθους για μια δεδομένη ονομαστική ισχύ.

Ο φωτισμός και άλλες χαμηλής ισχύος μονοφασικές καταναλώσεις λειτουργούν συνήθως στα 220 V εναλλασσόμενη τάση (ή σπανιότερα 110 V εναλλασσόμενη τάση). Αυτές οι τάσεις προέρχονται από μετασχηματιστές υποβιβασμού της τάσης των 440 V. Η ηλεκτρική γεννήτρια παράγεται από γεννήτριες, στη συνέχεια οδηγείται στον κύριο πίνακα μέσω καλωδίων μικρού μήκους. Από τον κύριο πίνακα, η ηλεκτρική ενέργεια διανέμεται μέσω καλωδίων σε άλλους πίνακες διανομής, ώσπου να φτάσει στους τελικούς καταναλωτές.

Θα πρέπει επίσης να υπάρχει μια γεννήτρια έκτακτης ανάγκης η οποία να λειτουργεί σε περιπτώσεις εκτεταμένης ηλεκτρικής βλάβης (black-out). Η γεννήτρια αυτή αναλαμβάνει να τροφοδοτήσει κρίσιμα για την ασφάλεια ή την εκκένωση του πλοίου φορτία όπως το φωτισμό εκτάκτου ανάγκης, τις σειρήνες κινδύνου, τις επικοινωνίες, τις υδατοστεγείς θύρες, κλπ.

Οι κανονισμοί απαιτούν η πηγή ενέργειας εκτάκτου ανάγκης να είναι γεννήτρια, μπαταρίες ή και τα δύο. Η γεννήτρια εκτάκτου ανάγκης πρέπει να διαθέτει αυτονομία και να μην εξαρτάται από οποιοδήποτε μηχανοστάσιο. Υπάρχουν διαφορετικές διατάξεις για την παροχή ρεύματος σε περιπτώσεις εκτάκτου ανάγκης, ωστόσο μια ασφαλής πρακτική είναι να υπάρχουν λίγες αλλά επαρκώς φορτισμένες μπαταρίες που τροφοδοτούν τα φορτία εκτάκτου ανάγκης αμέσως μετά τη βλάβη, μέχρι η γεννήτρια έκτακτης ανάγκης να ξεκινήσει να λειτουργεί με τη βοήθεια κάποιου αυτοματισμού.

Αξίζει να σημειωθεί ότι σε περιπτώσεις υπερφόρτισης των γεννητριών ακολουθείται συχνά 'επιλεκτική' επιλογή διακοπής φορτίων. Δηλαδή όταν μια γεννήτρια υπερφορτίζεται ακολουθείται με τη βοήθεια αυτοματισμού κάποιο σενάριο διακοπής μη σημαντικών φορτίων ώστε η γεννήτρια να συνεχίζει να τροφοδοτεί τα υπόλοιπα σημαντικά φορτία.

Κεφάλαιο 3 : Διαμόρφωση και λειτουργικά χαρακτηριστικά ηλεκτρικών μηχανών επαγωγής

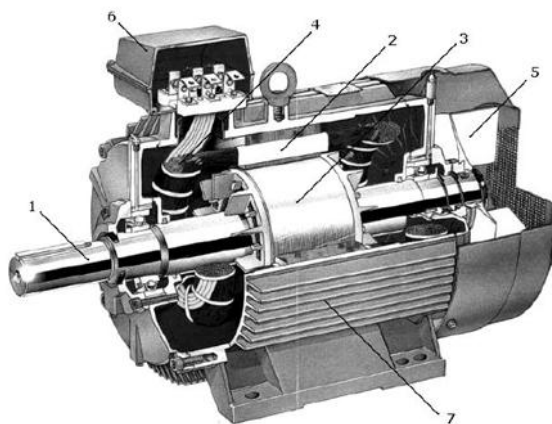
3.1 Εισαγωγή

Οι επαγωγικές μηχανές αποτελούν τις πιο διαδεδομένες μηχανές στα βιομηχανικά συστήματα κίνησης και στις περισσότερες οικιακές εφαρμογές. Η απλή κατασκευή τους, το χαμηλό κόστος, η ελάχιστη συντήρηση και η απευθείας σύνδεση τους στο εναλλασσόμενο δίκτυο είναι τα κύρια πλεονεκτήματα των μηχανών επαγωγής.

Στο εμπόριο διατίθενται διάφορα είδη επαγωγικών μηχανών καθένα για διαφορετική εφαρμογή. Αν και οι επαγωγικές μηχανές είναι εύκολες στο σχεδιασμό και την κατασκευή σε σχέση με τις μηχανές συνεχούς ρεύματος, ο έλεγχος της ροπής και της ταχύτητας που απαιτείται σε αρκετές εφαρμογές απαιτεί μεγαλύτερη κατανόηση του σχεδιασμού και των χαρακτηριστικών της μηχανής και τις καθιστά σε πολλές περιπτώσεις πιο πολύπλοκες από τις μηχανές συνεχούς ρεύματος.

3.2 Κατασκευαστικά στοιχεία μηχανών επαγωγής

Όπως οι περισσότερες μηχανές, μια επαγωγική μηχανή διαθέτει ένα σταθερό εξωτερικό μέρος, που ονομάζεται στάτης και ένα δρομέα ο οποίος περιστρέφεται στο εσωτερικό με ένα προσεκτικά κατασκευασμένο διάκενο αέρος μεταξύ των δύο. Το σχήμα 3.1 είναι μια τομή της μηχανής όπου φαίνονται τα κύρια κατασκευαστικά στοιχεία της.



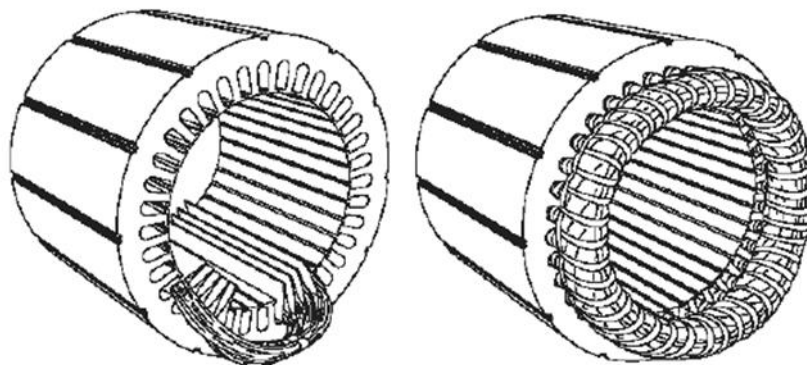
Σχήμα 3.1 κινητήρας επαγωγής βραχυκυκλωμένου κλωβού: 1. άξονας 2. Στάτης 3. Δρομέας 4.τύλιγμα στάτη 5. Φτερωτή ανεμισμού 6. Κιβώτιο σύνδεσης τυλιγμάτων/ακροδεκτών 7. Πλαίσιο (κατασκευή ABB, 90kW, 1484 ΣΑΛ, 630kg) [7]

Πρακτικά όλες οι μηχανές χρησιμοποιούν την περιστροφή ενός μαγνητικού πεδίου για την κίνηση του δρομέα τους. Η τριφασική επαγωγική μηχανή εναλλασσόμενου ρεύματος είναι ο μόνος τύπος μηχανής όπου το στρεφόμενο μαγνητικό πεδίο παράγεται φυσικά στο στάτη λόγω της φύσης της τροφοδοσίας. Οι μηχανές συνεχούς ρεύματος εξαρτώνται είτε από μηχανική είτε από ηλεκτρονική μετατροπή για τη δημιουργία στρεφόμενων μαγνητικών πεδίων ενώ η μονοφασική επαγωγική μηχανή εναλλασσόμενου ρεύματος εξαρτάται από επιπρόσθετα ηλεκτρικά στοιχεία.

Στο εσωτερικό κάθε μηχανής σχηματίζονται δύο σύνολα ηλεκτρομαγνητικών πεδίων. Στην επαγωγική μηχανή εναλλασσόμενου ρεύματος το ένα σύνολο σχηματίζεται στο στάτη λόγω της τροφοδοσίας που συνδέεται στα τυλίγματα του. Η εναλλασσόμενη μορφή της τροφοδοσίας επάγει μια ηλεκτρομαγνητική δύναμη (ΗΜΔ) στο δρομέα σύμφωνα με το νόμο του Lenz και έτσι δημιουργείται το δεύτερο ηλεκτρομαγνητικό πεδίο (εξ ου και το όνομα επαγωγική μηχανή). Η αλληλεπίδραση των δύο αυτών ηλεκτρομαγνητικών πεδίων παράγει ροπή. Ως αποτέλεσμα η μηχανή περιστρέφεται στην κατεύθυνση της παραγόμενης ροπής.

3.2.1 Στάτης

Ο στάτης είναι κατασκευασμένος από λεπτά φύλλα αλουμινίου ή σιδήρου τα οποία συνδέονται μεταξύ τους ώστε να σχηματίσουν ένα κοίλο κύλινδρο, τον πυρήνα του στάτη, με αυλακώσεις όπως φαίνεται στο Σχήμα 3.2



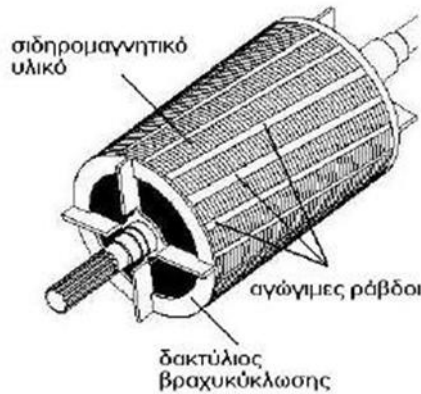
Σχήμα 3.2 Στάτης μηχανής επαγωγής. [7]

Τα τυλίγματα τοποθετούνται κατά κανόνα στις ομοιόμορφα διανεμημένες αύλακες του σιδηρομαγνητικού υλικού του στάτη. Για να σχηματιστεί ένα πλήρες τύλιγμα, τοποθετούνται όμοια πηνία σε απέναντι αύλακες και στη συνέχεια συνδέονται μεταξύ τους σε ομάδες. Οι ομάδες πηνίων των τριφασικών μηχανών συνδέονται σε αστέρα ή τρίγωνο. Τα τυλίγματα μπορεί να είναι μονής ή διπλής στρώσης. Στα τυλίγματα διπλής στρώσης κάθε αύλακα περιέχει δύο πλευρές πηνίου, μια στην κορυφή και μια στον πυθμένα της. Κάθε πηνίο έχει μια πλευρά σε πάνω μέρος και την άλλη σε κάτω μέρος αύλακας. Ανάλογα με το τύλιγμα και την τροφοδότηση η μηχανή μπορεί να έχει οποιοδήποτε αριθμό μαγνητικών πόλων [7,8].

3.2.2 Δρομέας

Στο δρομέα της μηχανής επαγωγής, το τύλιγμα είναι ηλεκτρικά κλειστό και πολύ συχνά δεν έχει εξωτερικούς ακροδέκτες. Υπάρχουν δύο τύποι τυλιγμάτων δρομέα που χρησιμοποιούνται:

- Τύλιγμα κλωβού: Το τύλιγμα αυτό αποτελείται από αγωγικές ράβδους αλουμινίου ή χαλκού οι οποίες βραχυκυκλώνονται στα άκρα τους με δακτυλίους και τοποθετούνται σε αύλακες στο πυρήνα του δρομέα.

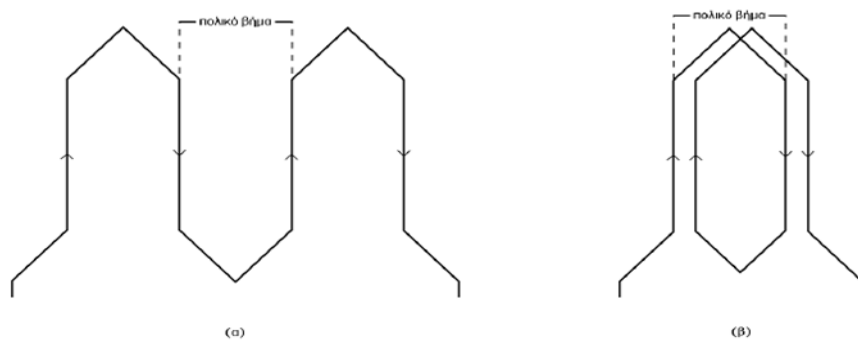


Σχήμα 3.3 Δρομέας με τύλιγμα κλωβού. [7]

- Τύλιγμα δρομέα με δακτυλίους. Τυλιγμένοι δρομείς για κινητήρες μέχρι 10kW εφοδιάζονται με συμμετρικά τριφασικά τυλίγματα όπως αυτά που χρησιμοποιούνται στο στάτη. Για δρομείς κινητήρων μεγαλύτερης ισχύος χρησιμοποιούνται σχεδόν πάντοτε δύο στρώματα με δύο πλευρές πηνίου σε κάθε αύλακα και με ακέραιο ή κλασματικό αριθμό αυλάκων ανά πολικό βήμα και φάση q . Η σύνδεση των τριών φάσεων στο δρομέα γίνεται συνήθως κατά αστέρα.

3.2.3 Τυλίγματα

Η επιλογή του είδους του τυλίγματος της μηχανής έχει στόχο την όσο καλύτερη χωρική κατανομή του στρεφόμενου μαγνητικού πεδίου. Υπάρχουν δύο ειδών τυλίγματα. Το βροχοειδές τύλιγμα (σχήμα 3.4 β) που συναντάται συνήθως σε μηχανές με μικρό αριθμό πόλων, κινητήρες πολλών στροφών ή γεννήτριες θερμικών σταθμών και το κυματοειδές (σχήμα 3.4α) που συναντάται σε κινητήρες χαμηλών στροφών ή γεννήτριες υδροηλεκτρικών σταθμών.



Σχήμα 3.4 Τυλίγματα ηλεκτρικών μηχανών: (α) κυματοειδές, (β) βροχοειδές. [8]

3.3 Ισοδύναμο κύκλωμα επαγωγικού κινητήρα

Η τροφοδότηση του στάτη με εναλλασσόμενη τάση δημιουργεί κύμα ΜΕΔ που στρέφεται με τη σύγχρονη ταχύτητα n_s [ΣΑΛ] :

$$n_s = \frac{120f}{p} \quad (3.1)$$

Όπου f είναι η ηλεκτρική συχνότητα τροφοδοσίας και p το πλήθος πόλων μηχανής.

Αντίστοιχα σε rad/sec η σύγχρονη ταχύτητα είναι :

$$\omega_s = \frac{2\pi f}{p/2} \quad (3.2)$$

Έστω ότι η ταχύτητα περιστροφής του δρομέα είναι n . Τότε ορίζεται η ολίσθηση s από τη σχέση:

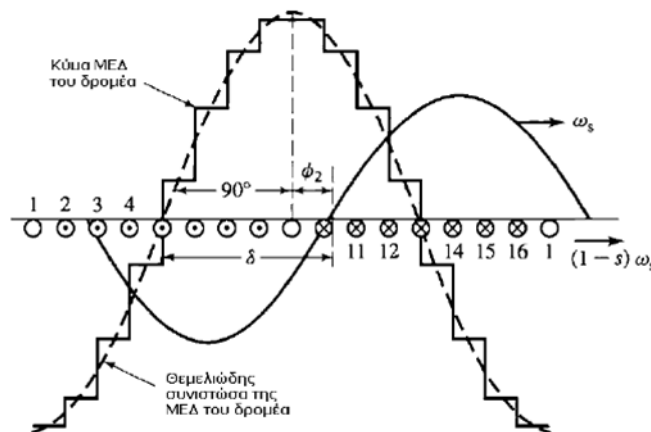
$$s = \frac{n_s - n}{n_s} \quad (3.3)$$

Η ταχύτητα περιστροφής του δρομέα μπορεί τότε να εκφραστεί ως συνάρτηση της ολίσθησης και της σύγχρονης ταχύτητας ως εξής:

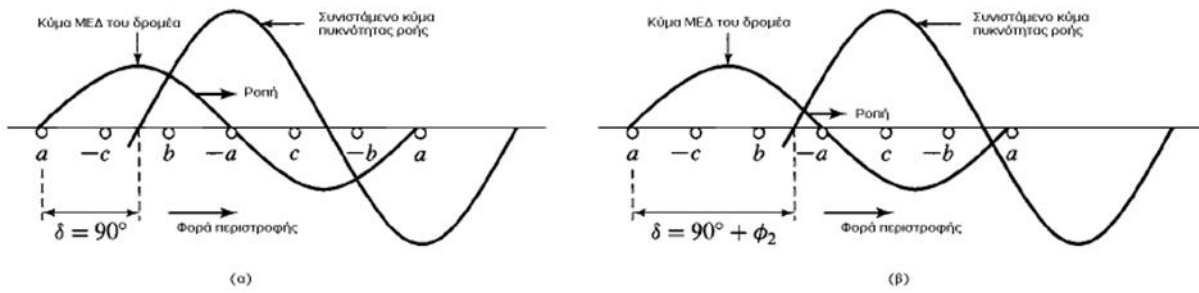
$$n = (1 - s)n_s \quad (3.4)$$

Το κύμα πυκνότητας ροής του στάτη κινείται ως προς το δρομέα με την ταχύτητα ολίσθησης sn_s . Επάγει συνεπώς στο τύλιγμα του δρομέα εναλλασσόμενες τάσεις συχνότητας sf , όπου f είναι η συχνότητα των ρευμάτων του στάτη. Επειδή ο δρομέας είναι βραχυκυκλωμένος, οι επαγόμενες στο τύλιγμα του τάσεις θα προκαλέσουν εναλλασσόμενα τριφασικά ρεύματα και συνακόλουθα ένα μαγνητικό πεδίο που θα στρέφεται με ταχύτητα sn_s ως προς το δρομέα. Ως προς το στάτη συνεπώς, το μαγνητικό πεδίο του δρομέα περιστρέφεται με τη σύγχρονη ταχύτητα n_s . Το κύμα της μαγνητεγερτικής δύναμης (ΜΕΔ) του δρομέα σχηματίζει επομένως μια σταθερή γωνία με το συνιστάμενο κύμα ροής, η οποία υπερβαίνει τις 90 ηλεκτρικές μοίρες κατά τη γωνία του συντελεστή ισχύος $\cos\phi_2$ του τυλίγματος του δρομέα.

Τα κύματα μαγνητικής ροής και ΜΕΔ στο διάκενο φαίνονται στο Σχήμα 3.5 και Σχήμα 3.6 για την περίπτωση τυλίγματος κλωβού και τυλιγμένου δρομέα, αντίστοιχα.



Σχήμα 3.5 Ανάπτυξη κύματος ΜΕΔ σε δρομέα με τύλιγμα κλωβού. [7]



Σχήμα 3.6 Συνιστάμενο κύμα ΜΕΔ και κύμα ΜΕ δρομέα: (α) $\cos\phi_2=1$, (β) $\cos\phi_2\neq 1$. [7]

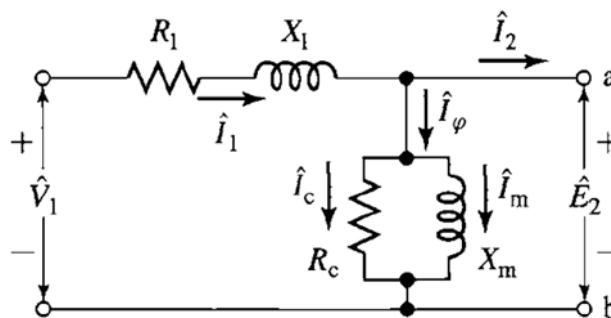
Ένα ισοδύναμο κύκλωμα μόνιμης κατάστασης μπορεί να κατασκευαστεί θεωρώντας μηχανές με συμμετρικά τυλίγματα που διεγείρονται από συμμετρικές πηγές τάσης. Επίσης η μηχανή θεωρείται ότι είναι συνδεσμολογημένη σε αστέρα ώστε τα ρεύματα να είναι ρεύματα γραμμής και οι τάσεις φασικές. Με τον τρόπο αυτό παράγεται ένα ισοδύναμο κύκλωμα της μιας φάσης. Τα ρεύματα και οι τάσεις των άλλων φάσεων μπορούν να βρεθούν με κατάλληλη μετακίνηση της φάσης ($\pm 120^\circ$ στην περίπτωση τριφασικής μηχανής).

Αρχικά θεωρείται ο στάτης. Το κύμα ροής του διακένου που στρέφεται με τη σύγχρονη ταχύτητα παράγει συμμετρικές πολυφασικές αντι-ηλεκτρεγερτικές δυνάμεις στις φάσεις του στάτη. Η τάση ακροδεκτών του στάτη διαφέρει από την αντι-ΗΕΔ κατά την πτώση τάσης στο σύνθετη αντίσταση σκεδάσεως του στάτη $Z_1=R_1+jX_1$. Η διανυσματική σχέση ανά φάση είναι:

$$\bar{V}_1 = \bar{E}_2 + \bar{I}_1(R_1 + jX_1) \quad (3.5)$$

Όπου V_1 είναι η τάση ακροδεκτών στάτη, \hat{E}_2 η αναπτυσσόμενη αντι-ΗΕΔ από τη συνισταμένη ροή διακένου, \hat{I}_1 το ρεύμα του στάτη, R_1 η πραγματική αντίσταση στάτη και X_1 η αντίδραση σκέδασης του στάτη.

Οι θετικές φορές των ρευμάτων και των τάσεων σημειώνονται στο ισοδύναμο κύκλωμα που φαίνεται στην Εικόνα 3.7.



Σχήμα 3.7 Ισοδύναμο κύκλωμα στάτη κινητήρα επαγωγής. [7]

Η συνισταμένη ροή διακένου δημιουργείται από τις συνδυασμένες ΗΕΔ των ρευμάτων του στάτη και τα δρομέα. Ακριβώς όπως στο ανάλογο του μετασχηματιστή, το ρεύμα μπορεί να αναλυθεί σε δύο συνιστώσες. Η συνιστώσα φορτίου \bar{I}_1 παράγει ΜΕΔ η οποία αντιτίθεται ακριβώς στην ΗΕΔ του

ρεύματος του δρομέα. Η συνιστώσα διεγέρσεως \overline{I}_φ είναι το πρόσθετο ρεύμα του στάτη το οποίο απαιτείται για τα δημιουργία της συνισταμένης ροής διακένου και είναι συνάρτηση της ΗΕΔ \overline{E}_1 . Το ρεύμα διεγέρσεως μπορεί να αναλυθεί σε μια συνιστώσα απωλειών πυρήνα \overline{I}_π σε φάση με την \overline{E}_1 και σε μια συνιστώσα μαγνήτισης \overline{I}_m που έπεται της ΗΕΔ κατά 90° . Στο ισοδύναμο κύκλωμα το ρεύμα διεγέρσεως μπορεί να περιληφθεί μέσω ενός παράλληλου κλάδου, που σχηματίζεται από την αγωγιμότητα g_π των απωλειών πυρήνα και από μια μαγνητίζουσα αγωγιμότητα b_m παράλληλα με την τάση \overline{E}_1 , όπως φαίνεται στο Σχήμα 1.4. Τόσο η g_π όσο και η b_m συνήθως καθορίζονται στην ονομαστική συχνότητα του στάτη και για μια τιμή της \overline{E}_1 πλησίον της αναμενόμενης τιμής λειτουργίας. Γίνεται η παραδοχή ότι και τα δύο παραμένουν σταθερά για τις μικρές αποκλίσεις από την τιμή η οποία σχετίζεται με την κανονική λειτουργία του κινητήρα.

Το ισοδύναμο κύκλωμα που περιγράφει τα φαινόμενα στο στάτη ως τώρα, είναι πανομοιότυπο με αυτό του πρωτεύοντος του μετασχηματιστή. Για την ολοκλήρωση του ισοδύναμου πρέπει να ενσωματωθεί και η επίδραση του δρομέα. Τα βασικά φαινόμενα είναι όμοια είτε ο δρομέας είναι βραχυκυκλωμένου κλωβού, είτε είναι δακτυλιοφόρος. Από την πλευρά τα ισοδύναμου κυκλώματος του στάτη του Σχήματος 3.7, ο δρομέας μπορεί να παρασταθεί σαν μια σύνθετη αντίσταση Z_2

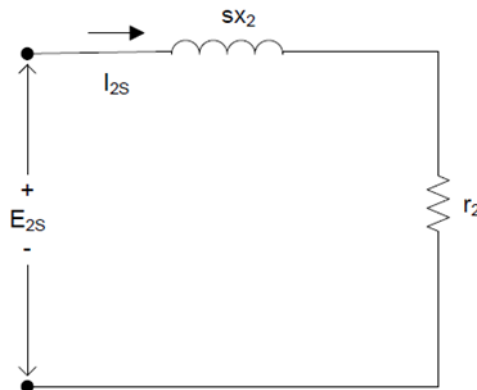
$$Z_2 = \frac{\overline{E}_2}{I_2} \quad (3.6)$$

που αντιστοιχεί στη σύνθετη αντίσταση σκέδασης ενός σταθερού δευτερεύοντος. Για την ολοκλήρωση του ισοδύναμου κυκλώματος, πρέπει να προσδιοριστεί η αντίσταση αυτή, ανάγοντας τις ποσότητες στάτη και δρομέα (ρεύματα και τάσεις) σε ποσότητες του δρομέα ανηγμένες στο στάτη. Ομοίως, στην περίπτωση μιας πολυφασικής ασύγχρονης μηχανής, αν ο δρομέας αντικατασταθεί με έναν ισοδύναμο δρομέα με πολυφασικό τύλιγμα με τον ίδιο αριθμό φάσεων και ελιγμάτων με το στάτη αλλά παράγοντας την ίδια ΜΕΔ και ροή διακένου όπως ο πραγματικός δρομέας, η λειτουργία της μηχανής, όπως φαίνεται από τους ακροδέκτες του στάτη, θα είναι πανομοιότυπη. Αυτή η τεχνική θα εφαρμοστεί και εδώ καθώς αποδεικνύεται ιδιαίτερα χρήσιμη, ειδικά για μηχανές επαγωγής δρομέα τύπου κλωβού για τις οποίες η «ταυτότητα» των τυλιγμάτων ανά φάση του δρομέα δεν είναι με καμία έννοια προφανής. Ο δρομέας μιας μηχανής επαγωγής είναι βραχυκυκλωμένος, έτσι η σύνθετη αντίδραση που εμφανίζεται λόγω της επαγόμενης από το στάτη τάσεως είναι απλά η σύνθετη αντίσταση βραχυκύκλωσης του τυλίγματος δρομέα. Συνεπώς, η σχέση μεταξύ της σύνθετης αντίστασης σκέδασης του ισοδύναμου δρομέα στη συχνότητα ολισθήσεως (Z_{2s}) και της αντίστοιχης του πραγματικού δρομέα (Z_{rotor}) θα είναι :

$$Z_{2s} = \frac{\overline{E}_{2s}}{I_{2s}} = r_2 + jx_2 \quad (3.7)$$

Σημειώνεται ότι η αντίδραση x_2 είναι η αντίδραση σκέδασης του δρομέα στη συχνότητα του στάτη (f_e). Καθώς η πραγματική συχνότητα των ρευμάτων του δρομέα είναι η συχνότητα ολισθήσεως $f_r = sf_e$, μπορεί να αναχθεί στη συχνότητα αυτή απλά πολλαπλασιάζοντας την με την

ολίσθηση s . Το ισοδύναμο κύκλωμα, όπως φαίνεται από το πλαίσιο αναφοράς της συχνότητας ολισθήσεως των ρευμάτων του δρομέα, δίνεται στο Σχήμα 3.8.



Σχήμα 3.8 Ισοδύναμο ανά δάση κύκλωμα δρομέα πολυφασικής μηχανής επαγωγής στη συχνότητα ολισθήσεως. [7]

Στη συνέχεια παρατηρείται ότι το κύμα ΜΕΔ διακένου παράγεται από τη συνδυασμένη δράση του ρεύματος στάτη I_1 και του αντίστοιχου ρεύματος φορτίου I_2 . Το ίδιο μπορεί να εκφραστεί παρομοίως σε όρους ρεύματος στάτη και αντίστοιχου ρεύματος δρομέα I_{2s} . Αυτά τα δύο ρεύματα είναι ίσα σε πλάτος αφού το I_{2s} ορίζεται ως το ρεύμα ενός ισοδύναμου δρομέα με τον ίδιο αριθμό ελιγμάτων ανά φάση με το στάτη. Καθώς το συνιστάμενο κύμα ΜΕΔ διακένου καθορίζεται από το ανυσματικό άθροισμα του ρεύματος στάτη και δρομέα, είτε του πραγματικού ή του ισοδύναμου δρομέα, τα I_2 και I_{2s} πρέπει επίσης να είναι ίσα σε φάση (στις αντίστοιχες ηλεκτρικές τους συχνότητες) γι' αυτό θεωρείται:

$$\overline{I_{2s}} = \overline{I_2} \quad (3.8)$$

Τέλος, το κύμα ροής του διακένου επάγει και την ΗΕΔ E_{2s} στη συχνότητα ολισθήσεως του δρομέα και την αντι-ΗΕΔ E_1 του στάτη. Αν δεν υπήρχε η επίδραση της ταχύτητας (λειτουργία με ακινητοποιημένο δρομέα) αυτές οι δύο τάσεις θα ήταν ίσες σε μέτρο καθώς ο ισοδύναμος δρομέας έχει τύλιγμα με τον ίδιο αριθμό ελιγμάτων ανά φάση όπως και ο στάτης. Ωστόσο, επειδή η σχετική ταχύτητα του κύματος ροής διακένου σε σχέση με το δρομέα είναι s φορές η ταχύτητα σε σχέση με το στάτη, η σχέση μεταξύ των πλατών των επαγόμενων ΗΕΔ – αντιΗΕΔ είναι:

$$E_{2s} = sE_1 \quad (3.9)$$

Καθώς η φάση κάθε μιας από αυτές τις τάσεις και του προκύπτοντας κύματος ροής διακένου είναι 90° , αυτές οι δύο τάσεις πρέπει επίσης να έχουν ίσους φασιθέτες στις αντίστοιχες ηλεκτρικές τους συχνότητες. Έτσι :

$$\overline{E_{2s}} = \overline{E_2} \quad (3.10)$$

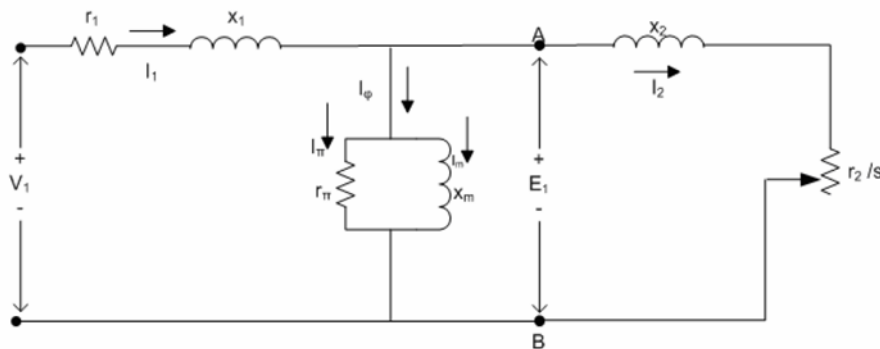
Αν διαιρεθεί η (3.9) με την (3.10) κατά μέλη και ληφθεί υπόψη η (3.8) τότε:

$$\frac{\overline{E_{2s}}}{\overline{I_{2s}}} = \frac{s\overline{E_1}}{\overline{I_2}} = r_2 + jx_2 \quad (3.11)$$

Αν η ανωτέρω εξίσωση διαιρεθεί με την ολίσθηση s τότε:

$$z_2 = \frac{\overline{E_2}}{I_2} = \frac{r_2}{s} + jx_2 \quad (3.12)$$

Έτσι ολοκληρώνεται η κατασκευή του ανά φάση ισοδύναμου κυκλώματος της μηχανής επαγωγής. Η z_2 είναι η σύνθετη αντίσταση του ισοδύναμου ακίνητου δρομέα όπως αυτή φαίνεται από τους ακροδέκτες του φορτίου στο ισοδύναμο κύκλωμα του στάτη. Το τελικό αποτέλεσμα φαίνεται στο ισοδύναμο ανά φάση κύκλωμα της Εικόνας 3.9. Η συνδυασμένη δράση του φορτίου στον άξονα της μηχανής και της αντιστάσεως του δρομέα φαίνεται στην ανηγμένη αντίσταση r_2/s , που είναι συνάρτηση της ολίσθησης άρα και του μηχανικού φορτίου. Το ρεύμα στην ανηγμένη σύνθετη αντίσταση του δρομέα ισούται με το κομμάτι του ρεύματος του στάτη που αντιστοιχεί στο ρεύμα φορτίου. Η τάση κατά μήκος της ισούται με την τάση E_2 του κυκλώματος στάτη. Σημειώνεται ότι όταν τα ρεύματα και οι τάσεις του δρομέα ανάγονται στο στάτη, οι συχνότητες τους επίσης αλλάζουν στη συχνότητα του στάτη. Όλα τα ηλεκτρικά φαινόμενα στο δρομέα, όταν παρατηρούνται από παρατηρητή σταθερά τοποθετημένο στο στάτη της μηχανής γίνονται φαινόμενα με συχνότητα αυτή του στάτη, γιατί απλούστατα τα τυλίγματα του στάτη βλέπουν τα κύματα ΜΕΔ και ροής να ταξιδεύουν με τη σύγχρονη ταχύτητα.



Σχήμα 3.9 Ισοδύναμο κύκλωμα πολυφασικού κινητήρα επαγωγής. [7]

3.3.1 Ανάλυση Ισοδύναμου Κυκλώματος

Από το κύκλωμα του Σχήματος 3.9 μπορούν να υπολογισθούν το ρεύμα, η ενεργός και η άεργος ισχύς που απορροφούνται από τον κινητήρα σε δεδομένη ολίσθηση s . Επί πλέον μπορούν να καθορισθούν οι συνθήκες μηχανικής εξόδου.

Από απλή εποπτεία του ισοδύναμου κυκλώματος διαπιστώνεται ότι η ισχύς που προσδίδεται στο διάκενο από τα τυλίγματα του στάτη είναι :

$$P_{g1} = m_1 E_1 I_2 \cos \varphi_2 \quad (3.13)$$

Όπου m_1 ο αριθμός των φάσεων του στάτη. Η αντίστοιχη ροπή θα είναι τότε

$$T = \frac{1}{\omega_s} m_1 E_1 I_2 \cos \varphi_2 = \frac{P_s}{4\pi f} m_1 E_1 I_2 \cos \varphi_2 \quad (3.14)$$

Όπου ω_s είναι η σύγχρονη γωνιακή ταχύτητα σε μηχανικά ακτίνια ανά δευτερόλεπτο και P_s ο αριθμός των πόλων του στάτη. Η ροπή αυτή ονομάζεται εσωτερική μαγνητική ροπή του κινητήρα. Συνεπώς:

$$T = \frac{1}{\omega_s} P_{g1} \quad (3.15)$$

Εξ' άλλου το ισοδύναμο κύκλωμα δείχνει ότι P_{g1} ισούται με την ισχύ που απορροφάται από την ανακλώμενη αντίσταση δρομέα r_2/s για όλες τις φάσεις. Έτσι:

$$P_{g1} = m_1 I_2^2 \frac{r_s}{s} \quad (3.16)$$

$$T = \frac{1}{\omega_s} m_1 I_2^2 \frac{r_s}{s} \quad (3.17)$$

Η μηχανική ισχύς ισούται με τη ροπή επί τη γωνιακή ταχύτητα. Η εσωτερική μηχανική ισχύς P η αναπτυσσόμενη από τον κινητήρα, είναι τότε:

$$P = (1-s)\omega_s T = (1-s)P_{g1} \quad (3.18)$$

Εφ' όσον η μηχανική γωνιακή ταχύτητα του δρομέα σε ολίσθηση s είναι $(1-s)\omega_s$, rad/sec. Δηλαδή το κλάσμα $(1-s)$ της ισχύος που απορροφάται από το στάτη μετασχηματίζεται σε μηχανική ισχύ. Το υπόλοιπο, δηλαδή το κλάσμα s της ισχύος του στάτη, μεταφέρεται με δράση μετασχηματιστή στα ηλεκτρικά κυκλώματα του δρομέα. Η ηλεκτρική ισχύς P_{g2} που αναπτύσσεται στο δρομέα στην συχνότητα ολίσθησεως είναι γι' αυτό :

$$P_{g2} = sP_{g1} \quad (3.19)$$

Η μηχανή επαγωγής είναι έτσι ένας γενικευμένος ηλεκτρομηχανικός μετασχηματιστής που απορροφά ηλεκτρική ισχύ στα πρωτεύοντα τυλίγματα, μετατρέπει το κλάσμα $(1-s)$ της ισχύος αυτής σε μηχανική ισχύ και μετασχηματίζει το κλάσμα s σε ηλεκτρική ισχύ στα δευτερεύοντα τυλίγματα του με μια αντίστοιχη μεταβολή στη συχνότητα του. Στον κινητήρα επαγωγής με βραχυκυκλωμένα τυλίγματα δρομέα, η ισχύς P_{g2} καταναλίσκεται ως απώλεια χαλκού στο δρομέα για όλες τις φάσεις.

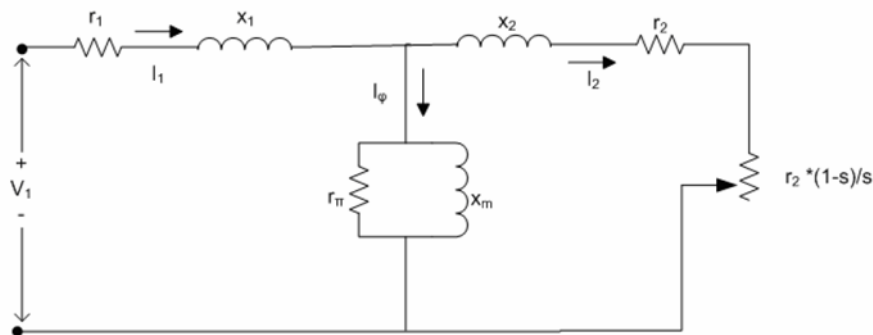
$$\text{απώλειες χαλκού δρομέα} = sP_{g1} = s\omega_s T \quad (3.20)$$

Επομένως μια μηχανή επαγωγής που λειτουργεί υπό υψηλή ολίσθηση είναι εγγενώς ένα μη αποδοτικό μέσο παραγωγής ροπής.

Αντικατάσταση της εξίσωσης 3.16 στην εξίσωση 3.18 δίνει για την εσωτερική μηχανική ισχύ.

$$P = m_1 I_2^2 r \frac{1-s}{s} \quad (3.21)$$

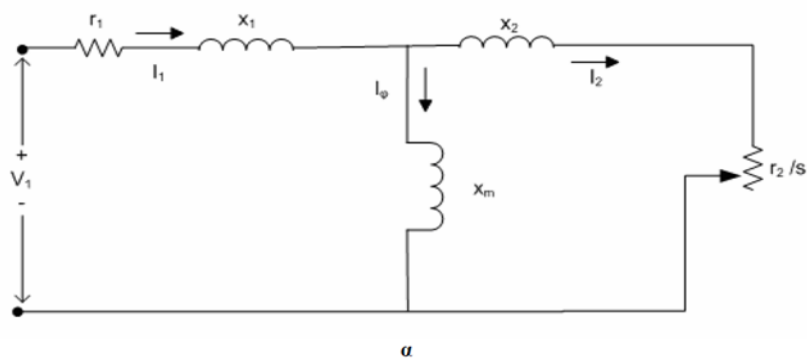
Όταν πρέπει να θεωρηθούν απόψεις ισχύος, το ισοδύναμο κύκλωμα σχεδιάζεται συχνά όπως το Σχήμα 3.10. Η εσωτερική μηχανική ισχύς ανά φάση στάτη ισούται με την ισχύ που απορροφάται από την αντίσταση $r_2=(1-s)/s$.

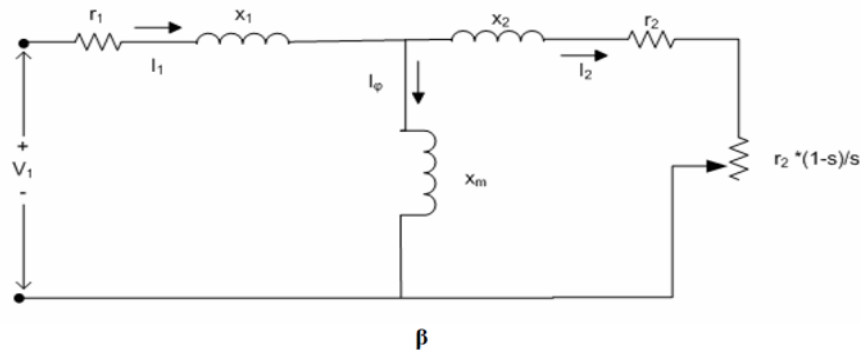


Σχήμα 3.10 Ισοδύναμο ανά φάση κύκλωμα μηχανής επαγωγής για προσδιορισμό ισχύος. [7]

Η ροπή T και η ισχύς P δεν είναι τιμές εξόδου που διατίθενται στον άξονα, διότι η τριβή, ο ανεμισμός και οι διαφεύγουσες απώλειες φορτίου απομένουν να ληφθούν υπόψη. Είναι φανερό ότι οι τριβές και ο ανεμισμός πρέπει να αφαιρεθούν από την εσωτερική ροπή T και την εσωτερική ισχύ P και γίνεται η παραδοχή ότι οι επιδράσεις του φορτίου μπορούν να αφαιρεθούν κατά αυτό τον τρόπο. Το τελικό υπόλοιπο είναι διαθέσιμο σε μηχανική μορφή στον άξονα ως χρήσιμο έργο.

Μια απλούστευση του ισοδύναμου κυκλώματος της μηχανής προκύπτει αν η παράλληλη αντίσταση r_{π} παραληφθεί και η αντίστοιχη επίδραση απώλειας πυρήνα αφαιρεθεί από την T ή P συγχρόνως με την αφαίρεση της τριβής, ανεμισμού και διαφευγουσών απωλειών φορτίου. Το ισοδύναμο κύκλωμα τότε γίνεται όπως το Σχήμα 3.11 α ή 3.11 β και το σχετικό σφάλμα είναι αμελητέο. Μια τέτοια μέθοδος έχει ένα πλεονέκτημα κατά την δοκιμή του κινητήρα, διότι η απώλεια πυρήνα κενού φορτίου δεν χρειάζεται να χωρισθεί τότε από την τριβή και τον ανεμισμό. Τα τελευταία αυτά κυκλώματα θα χρησιμοποιηθούν στα επόμενα κεφάλαια.





Σχήμα 3.11 Απλουστευμένα ισοδύναμα κυκλώματα. Η απώλεια πυρήνα συντίθεται με τις απώλειες τριβής και ανεμισμού. [7]

3.3.2 Χαρακτηριστική Ροπής – Στροφών

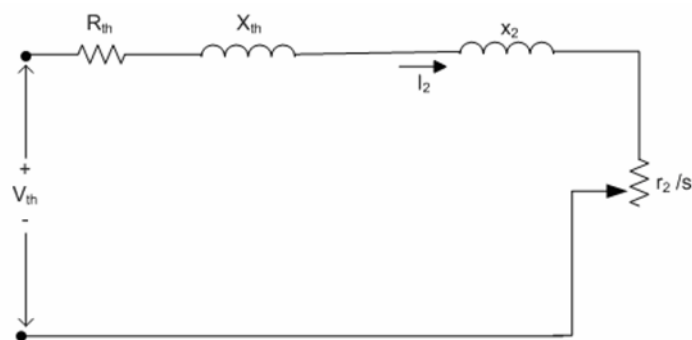
Για τον καθορισμό της ροπής και της ισχύος της μηχανής επαγωγής με βάση το ισοδύναμο κύκλωμα χρησιμοποιείται το θεώρημα του Thevenin για την απλοποίηση του ισοδύναμου κυκλώματος. Με την ανάλυση αυτή η τάση του στάτη V_1 στα κυκλώματα του Σχήματος 3.11 αντικαθίσταται με την ισοδύναμη τάση V_{th} η οποία υπολογίζεται ως εξής.

$$V_{th} = V_1 \frac{jx_m}{r_1 + j(x_1 + x_m)} \quad (3.22)$$

Οι σύνθετες αντιστάσεις αντικαθίστανται με τις ισοδύναμες αντιστάσεις :

$$Z_{th} = (r_1 + jx_1) // x_m \Rightarrow Z_{th} = R_{th} + jX_{th} \quad (3.23)$$

Έτσι προκύπτει το απλοποιημένο ισοδύναμο κύκλωμα του Σχήματος 3.12.



Σχήμα 3.12 Απλοποιημένο κατά Thevenin ισοδύναμο κύκλωμα μηχανής επαγωγής. [7]

Από το παραπάνω σχήμα μπορεί εύκολα να προσδιοριστεί το ρεύμα I_2 το οποίο όταν αντικατασταθεί στην εξίσωση ροπής 3.17 δίνει την έκφραση της ροπής μέσω του ισοδύναμου κυκλώματος.

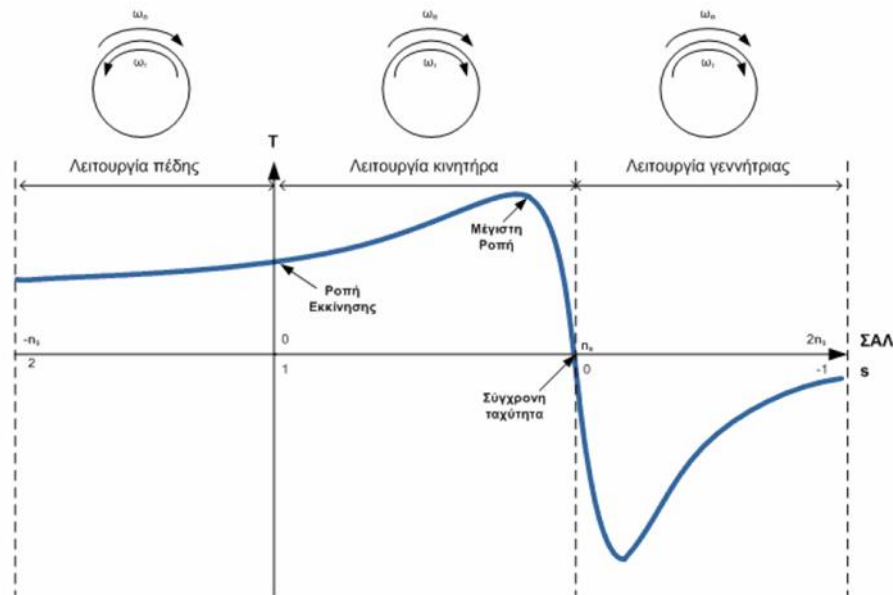
$$I_2 = \frac{V_{th}}{Z_{th} + Z_2} = \frac{V_{th}}{\left(R_{th} + \frac{r_2}{s}\right) + j(X_{th} + x_2)}$$

$$I_2^2 = \frac{V_{th}^2}{\left(R_{th} + \frac{r_2}{s}\right)^2 + j(X_{th} + x_2)^2} \quad (3.24)$$

$$\Rightarrow T = m_1 \frac{p}{2} \frac{r_2}{s} \frac{1}{\omega_s} \frac{V_{th}^2}{\left(R_{th} + \frac{r_2}{s}\right)^2 + j(X_{th} + x_2)^2}$$

Από την εξίσωση 3.24 μπορεί να χαραχθεί η καμπύλη ροπής – ολισθήσεως που φαίνεται στο Σχήμα 3.13. Στο Σχήμα 3.13 διακρίνονται οι τρεις περιοχές λειτουργίας της επαγωγικής μηχανής. Ανάλογα με την ολίσθηση η μηχανή συμπεριφέρεται ως κινητήρας, ως γεννήτρια ή βρίσκεται σε κατάσταση πέδης.

Η πρώτη περιοχή λειτουργίας που διακρίνεται είναι η λειτουργία πέδης η οποία υφίσταται για τιμές ολισθήσεως $1 < s < 2$. Η μηχανή εισέρχεται στην περιοχή αυτή όταν κατά την διάρκεια λειτουργίας της ως κινητήρας (επόμενη περίπτωση) γίνει αντιστροφή φάσεων στα τυλίγματα τροφοδοσίας. Αυτό έχει ως αποτέλεσμα την άμεση αναστροφή του μαγνητικού πεδίου οπότε την ανάπτυξη μιας αρνητικής ροπής (ηλεκτρομαγνητική) η οποία αντιτίθεται στη ήδη υπάρχουσα ροπή (μηχανική) του δρομέα πράγμα που οδηγεί στην πέδηση της μηχανής. Αν μόλις εξισωθούν οι δύο ροπές αποσυνδεθεί η τροφοδοσία τότε γίνεται αποτελεσματική πέδηση του κινητήρα.



Σχήμα 3.13 Καμπύλη Ροπής- Στροφών [T-ns] και Ροπής- Ολισθήσεως [T-s] [7]

Η δεύτερη περιοχή λειτουργίας είναι η κανονική περιοχή λειτουργίας της μηχανής ως κινητήρα. $0 < s < 1$. Όταν η ολίσθηση είναι 0 δηλαδή ο κινητήρας είναι στη σύγχρονη ταχύτητα τότε δεν αναπτύσσεται ηλεκτρομαγνητική ροπή. Καθώς η ολίσθηση αυξάνει ενώ η ταχύτητα μειώνεται η ηλεκτρομαγνητική ροπή αυξάνεται ημιγραμμικώς μέχρι τη μέγιστη ροπή ή ροπή ανατροπής. Σε αυτή την περιοχή λειτουργίας η πτώση τάσεως στο στάτη είναι χαμηλή και η ροή διακένου παραμένει περίπου σταθερή. Πέραν της ροπής ανατροπής η ηλεκτρομαγνητική ροπή μειώνεται με την αύξηση

της ολισθήσεως και για $s = 1$ βρίσκεται η ροπή εκκινήσεως. Αντικατάσταση του s την εξίσωση της ροπής (3.24) δίνει τη ροπή εκκίνησης.

$$T_{εκκ.} = m_1 \frac{P}{2} \frac{r_2}{\omega_s} \frac{V_{th}^2}{\left(R_{th} + \frac{r_2}{s}\right)^2 + j(X_{th} + x_2)^2} \quad (3.25)$$

Η μέγιστη ροπή ή ροπή ανατροπής προκύπτει αν από την εξίσωση της ροπής (3.17) παρατηρηθεί ότι η ροπή γίνεται μέγιστη όταν η προσδιδόμενη στην αντίσταση r_2/s ισχύς γίνει μέγιστη. Η ισχύς αυτή γίνεται μέγιστη όταν η σύνθετη αντίσταση r_2/s ισούται με το μέτρο της σύνθετης αντίστασης μεταξύ αυτής και της σταθερής τάσης V_1 δηλαδή :

$$\frac{r_2}{s_{\max T}} = \sqrt{R_{th} + (X_{th} + x_2)^2} \quad (3.26)$$

Η ολίσθηση τότε στη μέγιστη ροπή είναι :

$$T_{\max.} = m_1 \frac{1}{2} \frac{P}{2} \frac{1}{\omega_s} \frac{V_1^2}{R_{th} + \sqrt{R_{th} + (X_{th} + x_2)^2}} \quad (3.27)$$

Από τις παραπάνω εξισώσεις προκύπτει ότι η ολίσθηση είναι ευθέως ανάλογη προς την αντίσταση του δρομέα r_2 . Όταν η αντίσταση του δρομέα αυξηθεί με την προσθήκη μιας παράλληλης εξωτερικής αντίστασης (όταν η μηχανή είναι τυλιγμένου δρομέα) η μέγιστη εσωτερική ροπή είναι ανεπηρέαστη αλλά η ταχύτητα στην οποία λαμβάνεται μπορεί να ελεγχθεί. Η τρίτη περιοχή λειτουργίας είναι η περιοχή λειτουργίας της μηχανής ως γεννήτριας. Η συμπεριφορά αυτή λαμβάνει χώρα όταν η ολίσθηση γίνει αρνητική δηλαδή ο δρομέας περιστρέφεται σε συχνότητα μεγαλύτερη της συχνότητας του δικτύου τροφοδοσίας του στάτη. Έτσι υπάρχει ροή ισχύος από το μηχανικό μέρος στο δίκτυο του στάτη σύμφωνα με την εξίσωση :

$$P_{εσσ} = (1-s)P_g \quad (3.28)$$

Όπου η ροπή λαμβάνεται θετική αλλά η ταχύτητα αρνητική έτσι αν η εσωτερική ισχύς είναι αρνητική τότε και η ισχύς διακένου θα είναι αρνητική.

3.4 Κατάταξη Κινητήρων Επαγωγής

Λόγω τις ποικιλίας των εφαρμογών και των διαφορετικών λειτουργικών χαρακτηριστικών των κινητήρων επαγωγής η NEMA (National Electrical Manufacturer Association) των ΗΠΑ προχώρησε στην κατάταξη των κινητήρων επαγωγής σε κατηγορίες ανάλογα με την χαρακτηριστική ροπής – στροφών του κάθε κινητήρα. Οι κατηγορίες αυτές ονομάζονται κλάσεις κινητήρων και παρουσιάζονται πιο κάτω.

Κατασκευαστική Κλάση A:

Οι κινητήρες κλάσης A είναι κινητήρες με τυποποιημένη σχεδίαση που παρουσιάζουν κανονική ροπή εκκίνησης, κανονικό ρεύμα εκκίνησης και χαμηλή ολίσθηση. Η ολίσθηση στη λειτουργία υπό πλήρες φορτίο θα πρέπει να είναι μικρότερη από 5% και μικρότερη από αυτή ενός κινητήρα κλάσης

B αντίστοιχων προδιαγραφών. Η ροπή ανατροπής είναι ίση με 200% - 300% της ροπής κατά την πλήρη φόρτιση. Η ροπή εκκίνησης είναι τουλάχιστον ίση με την ονομαστική ροπή στους μεγάλους κινητήρες και ίση ή μεγαλύτερη από το 200% της ονομαστικής ροπής στους μικρούς κινητήρες. Το σημαντικότερο πρόβλημα αυτής της κλάσης σχεδίασης είναι το ιδιαίτερα υψηλό κρουστικό ρεύμα κατά την εκκίνηση. Τα τυπικά ρεύματα εκκίνησης για τέτοιους κινητήρες είναι 500% - 800% του ονομαστικού ρεύματος. Στους κινητήρες τέτοιου είδους με μέγεθος πάνω από 7.5 hp θα πρέπει να χρησιμοποιείται κάποια μέθοδος μείωσης της τάσης κατά την εκκίνηση, με σκοπό να προστατεύεται το σύστημα ισχύος, στο οποίο συνδέονται, από μεγάλες πτώσεις τάσης. Στο παρελθόν οι κινητήρες κλάσης A αποτελούσαν καθιερωμένη σχεδίαση για εφαρμογές κάτω από τους 7.5 hp και πάνω από τους 200 hp. Όμως, στις μέρες μας έχουν αντικατασταθεί από τους κινητήρες κλάσης B. Τυπικές εφαρμογές αυτών των κινητήρων είναι η οδήγηση ανεμιστήρων, φουσερών, αντλιών, τόνων και άλλων εργαλειομηχανών.

Κατασκευαστική Κλάση B:

Οι κινητήρες κλάσεως B είναι κινητήρες με κανονική ροπή εκκινήσεως, χαμηλό ρεύμα εκκινήσεως και χαμηλή ολίσθηση. Έχουν την ίδια περίπου ροπή εκκινήσεως με τις μηχανές κλάσης A και 75% του ρεύματος εκκινήσεως αυτών. Έτσι εκκίνηση με άμεση τροφοδότηση από το δίκτυο μπορεί να εφαρμοστεί για μηχανές μεγαλύτερης ισχύος σε σχέση με την κλάση A. Το ρεύμα εκκινήσεως μειώνεται με κατάλληλο σχεδιασμό που αυξάνει την αντίδραση σκέδασης, ενώ η ροπή εκκινήσεως διατηρείται με χρήση δρομέα διπλού κλωβού ή βαθέων αυλάκων. Η ολίσθηση και η απόδοση πλήρους φορτίου είναι καλές, παρόμοιες με αυτές της κλάσης A. Ωστόσο, η μεγαλύτερη αντίδραση μειώνει ελαφρά το συντελεστή ισχύος και μοιραία μειώνει τη μέγιστη ροπή (συνήθως μόνο λίγο πάνω από το 200% της ροπής πλήρους φορτίου είναι εφικτή). Αυτός ο σχεδιασμός είναι ο πλέον κοινός για μηχανές 7,5 - 200 hp. Χρησιμοποιείται κυρίως για συστήματα σταθερής ταχύτητας όπου οι απαιτήσεις για ροπή εκκινήσεως είναι δευτερεύουσες όπως σε ανεμιστήρες, φουσητήρες, αντλίες και εργαλειομηχανές.

Κατασκευαστική κλάση C:

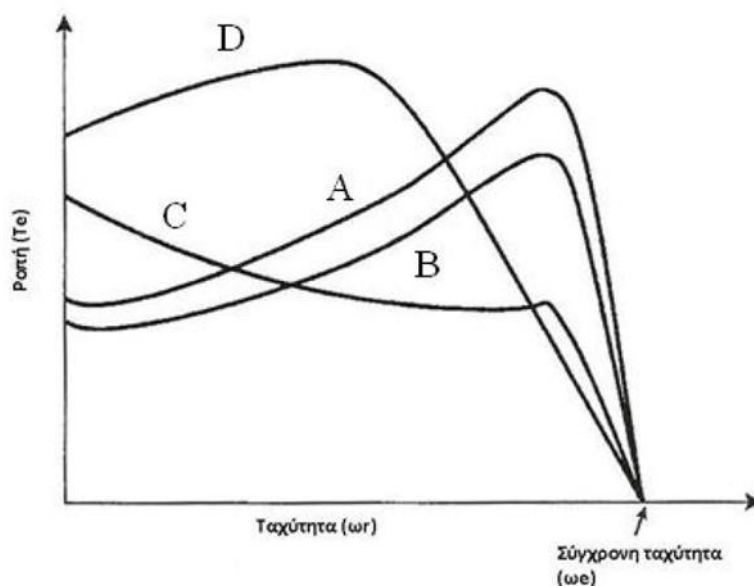
Οι κινητήρες κλάσεως C είναι κινητήρες με υψηλή ροπή εκκινήσεως, χαμηλό ρεύμα εκκινήσεως. Αυτός ο σχεδιασμός χρησιμοποιεί δρομέα διπλού κλωβού με αντίσταση μεγαλύτερη από αυτή των κινητήρων της κλάσης B. Το αποτέλεσμα είναι υψηλότερη ροπή εκκινήσεως με χαμηλότερα ρεύματα εκκινήσεως αλλά κατά το μάλλον ή ήττον χαμηλότερη απόδοση και υψηλότερη ολίσθηση σε ονομαστικές συνθήκες λειτουργίας απ' ότι στις κλάσεις A και B. Τυπικές εφαρμογές είναι οι συμπιεστές και οι ταινιόδρομοι.

Κατασκευαστική κλάση D:

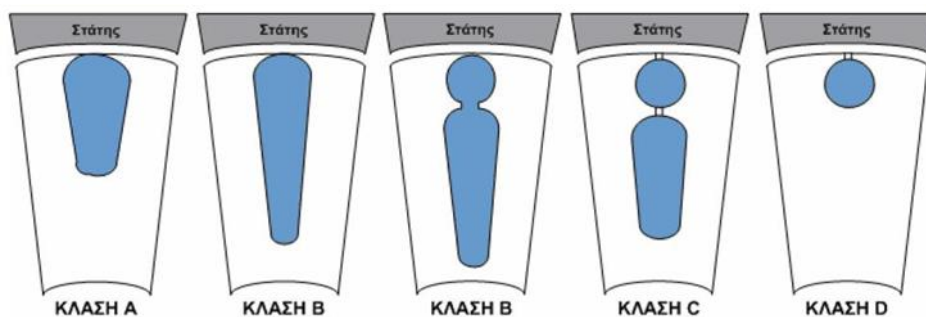
Οι κινητήρες της κλάσεως D διαθέτουν μεγάλη αντίσταση δρομέα, οπότε η ροπή ανατροπής εμφανίζεται σε κάποιο σημείο με μεγάλη ολίσθηση, ενώ η ροπή εκκίνησής τους είναι αρκετά υψηλή (πάνω από το 275% της ονομαστικής ροπής). Παρουσιάζουν μικρό ρεύμα εκκίνησης, αλλά επίσης υψηλή ολίσθηση στη λειτουργία υπό πλήρες φορτίο. Ουσιαστικά πρόκειται για απλούς κινητήρες κλάσης A, που διαθέτουν όμως μπάρες μικρότερης διατομής. Η μεγάλη αντίσταση στο δρομέα μετακινεί τη μέγιστη ροπή σε μια πολύ μικρή ταχύτητα. Είναι επίσης δυνατή η μετακίνηση της μέγιστης ροπής στη μηδενική ταχύτητα (ολίσθηση 100%). Η ολίσθηση αυτών των κινητήρων στην

πλήρη φόρτιση είναι αρκετά υψηλή λόγω της μεγάλης αντίστασης δρομέα που διαθέτουν. Η τυπική τιμή της ολίσθησης είναι 7% - 11%, αλλά μπορεί να φθάσει στο 17% ή και πιο πάνω. Αυτού του είδους οι κινητήρες έχουν εφαρμογή στην επιτάχυνση φορτίων με μεγάλη αδράνεια, όπως οι ιδιαίτερα μεγάλοι σφόνδυλοι που χρησιμοποιούνται σε διατρητικές πρέσες ή ψαλίδια. Σε τέτοιες εφαρμογές ο κινητήρας αρχικά επιταχύνει βαθμιαία το σφόνδυλο ως τη μέγιστη ταχύτητά του, όπου ο σφόνδυλος αναλαμβάνει την οδήγηση της διατρητικής μηχανής. Μετά τη λειτουργία της διάτρησης, ο κινητήρας επιταχύνει ξανά το σφόνδυλο για σχετικά μεγάλο διάστημα μέχρι την επόμενη ενέργειά του.

Στο σχήμα 3.14 παρουσιάζονται οι χαρακτηριστικές ροπές – στροφών των πιο πάνω κλάσεων κινητήρων, στο σχήμα 3.15 φαίνονται οι διαφοροποιήσεις στον κλωβό του δρομέα για την επίτευξη των χαρακτηριστικών κάθε κλάσης καθώς στον πίνακα 3.1 φαίνονται συνοπτικά τα χαρακτηριστικά κάθε κλάσης.



Σχήμα 3.14 Χαρακτηριστικές Ροπής-Στροφών των κλάσεων A, B, C και D κατά NEMA. [8]



Σχήμα 3.15 Αύλακες δρομέα των διαφόρων κλάσεων. [8]

Πίνακας 3.1 Χαρακτηριστικά κινητήρων ανά κατασκευαστική κλάση.

Κλάση	Ροπή Εκκίνησης	Ρεύμα Εκκίνησης	Ολίσθηση	Χρήσεις
A	Κανονική	Κανονικό	Κανονική	Ανεμιστήρες, αντλίες (φορτία μικρής αδράνειας που ξεκινάνε και σταματάνε συχνά)
B	Κανονική	Χαμηλό	Κανονική	Μεγάλοι ανεμιστήρες και αντλίες (φορτία με σημαντική αδράνεια)
C	Υψηλή	Χαμηλό	Κανονική	Συμπιεστές, μάντες μεταφοράς
D	Υψηλή	Χαμηλό	Υψηλή	Πρέσες, μηχανικές διατρήσεις (εφαρμογές υψηλής αδράνειας)

Πέραν της κατάταξης των κινητήρων επαγωγής κατά NEMA, οι κινητήρες αυτοί κατατάσσονται επίσης με βάση τον βαθμό προστασίας (Index of Protection) και τον βαθμό ψύξεως (Index of Cooling) που προσφέρουν.

Ο βαθμός προστασίας που προκύπτει ως συνάρτηση του πλαισίου της μηχανής καθορίζεται από τα πρότυπα IEC 34.5 και AS 1359.20. το σύστημα που χρησιμοποιείται για την περιγραφή του βαθμού προστασίας (Index of Protection) κατά IEC περιλαμβάνει τα εξής :

- Ένα πρόθεμα με τα αρχικά IP (Index of Protection)
- Τρεις αριθμούς που υποδηλώνουν :
 - ο Το βαθμό προστασίας κατά την επαφή με στερεές ουσίες όπως σκόνη
 - ο Το βαθμό προστασίας κατά την επαφή με υγρά
 - ο Τη μηχανική αντοχή του πλαισίου σε σύγκρουση. Το τελευταίο αυτό στοιχείο στην πράξη συχνά απουσιάζει.

Ο βαθμός ψύξης (Index of Cooling), που προκύπτει ως συνάρτησης του συστήματος ψύξεως του κινητήρα, καθορίζεται από τα πρότυπα IEC 34.6 και AS 1359.21. το σύστημα προτυποποίησης IEC 34.6 περιλαμβάνει τα εξής :

- Ένα πρόθεμα με τα αρχικά γράμματα IC (Index of Cooling)
- Ένα γράμμα που καθορίζει το ψυκτικό μέσο και το οποίο παραλείπεται μόνο στην περίπτωση που αυτό είναι ο αέρας
- Δύο αριθμούς που υποδηλώνουν :
 - ο Τη χωροταξική διάταξη του συστήματος ψύξεως
 - ο Τον τρόπο με τον οποίο παρέχεται ισχύς για τη διατήρηση κυκλοφορίας του ψυκτικού μέσου (π.χ. ανεμιστήρας στον άξονα, ανεμιστήρας που κινείται από βοηθητικό κινητήρα κ.α.).

3.5 Βασικές αρχές και διατάξεις ελέγχου

3.5.1 Εισαγωγή

Μια ηλεκτρική μηχανή που οδηγεί ένα μηχανικό φορτίο άμεσα, μέσω κιβωτίου ταχυτήτων ή μέσω μάντα και ο σχετικός εξοπλισμός ελέγχου, όπως μετατροπείς ισχύος, διακόπτες, ρελέ, αισθητήρες και μικροεπεξεργαστές, συνιστούν το σύστημα οδήγησης. Πρέπει να τονιστεί ότι ακόμα και σήμερα οι περισσότερες μηχανές επαγωγής παραμένουν χωρίς έλεγχο ενώ οι όποιες λειτουργίες ελέγχου περιορίζονται στην εκκίνηση της μηχανής. Συνήθως σε συστήματα οδήγησης με δύσκολη εκκίνηση λόγω υψηλής ροπής και/ή αδράνειας του φορτίου απλά μέσα για τη μείωση των ρευμάτων εκκίνησης χρησιμοποιούνται όπως αναλύεται παρακάτω. Σε εφαρμογές όπου ταχύτητα, θέση ή ροπή πρέπει να ελεγχθούν συστήματα μηχανών συνεχούς είναι ακόμα συνήθη. Ωστόσο, τα συστήματα οδήγησης σύγχρονων μηχανών γίνονται όλο και πιο δημοφιλή στη βιομηχανική πρακτική. Η πρόοδος στα μέσα και τις μεθόδους ελέγχου αυτών των μηχανών, ιδιαίτερα εντυπωσιακή τη τελευταία εικοσαετία, οδήγησε στην κατασκευή πολλών κλάσεων μηχανών εναλλασσομένου ρεύματος (AC) και αντίστοιχων συστημάτων οδήγησης με τακτικά πλεονεκτήματα σε σχέση με τις μηχανές συνεχούς ρεύματος [17].

Η περισσότερη από την καταναλισκόμενη ενέργεια στη βιομηχανία από μηχανές επαγωγής οφείλεται σε εγκαταστάσεις υψηλής ισχύος και απλού σχεδιασμού όπως αντλίες, ανεμιστήρες, φυσητήρες, αλεστές ή συμπιεστές. Σαφώς δεν υπάρχει ανάγκη για ανώτερη δυναμική συμπεριφορά αυτών των συστημάτων ωστόσο ο έλεγχος ταχύτητας μπορεί να πετύχει σημαντική εξοικονόμηση ενέργειας.

Τα συστήματα οδήγησης μηχανών επαγωγής υψηλής απόδοσης, όπως αυτά των εργαλειομηχανών ή των ανελκυστήρων στα οποία είναι απαραίτητος ο ακριβής έλεγχος ροπής και θέσης, είναι ακόμα σπάνια. Ωστόσο, πολλές εξελιγμένες τεχνικές ελέγχου έχουν φτάσει ήδη στο στάδιο της εφαρμογής. Τέτοια συστήματα υιοθετούνται και σε εφαρμογές ηλεκτρικής κίνησης με στόχο την καλύτερη οδηγική συμπεριφορά.

Εκτός από εφαρμογές που απαιτούν δύο, τρεις ή τέσσερις διακριτές ταχύτητες (επιτυγχάνεται με αλλαγή του αριθμού των πόλων, όπως εξηγείται εν συνεχεία) οι συνήθεις εφαρμογές μεταβλητής ταχύτητας απαιτούν τροφοδότηση μεταβλητής συχνότητας άρα και πηγή μεταβλητής συχνότητας, τον ονομαζόμενο αντιστροφέα. Οι αντιστροφείς είναι μετατροπείς από συνεχή (DC) σε εναλλασσόμενη (AC) στους οποίους η συνεχής ισχύς παρέχεται από έναν ανορθωτή που τροφοδοτείται από το δίκτυο. Η ονομαζόμενη συνεχή ζεύξη (γέφυρα) με τη μορφή ενός πυκνωτή ή ενός πηνίου τοποθετημένου ανάμεσα στον ανορθωτή και στον αντιστροφέα δίνει στον ανορθωτή ιδιότητες πηγής τάσεως ή πηγής ρεύματος. Καθώς οι ανορθωτές τραβάνε παραμορφωμένα μη γραμμικά ρεύματα από το σύστημα, παθητικά ή ενεργητικά φίλτρα απαιτούνται στην είσοδό τους για τη μείωση των αρμονικών χαμηλής τάσεως στο ρεύμα τροφοδοσίας. Οι αντιστροφείς από την άλλη, υπερθέτουν υψίσυχο θόρυβο στα ρεύματα ο οποίος επίσης δεν πρέπει να φτάσει στο σύστημα αλλιώς η λειτουργία ευαίσθητου τηλεπικοινωνιακού εξοπλισμού ή εξοπλισμού ελέγχου μπορεί να εμποδισθεί από τις συνεπαγόμενες ηλεκτρομαγνητικές παρεμβολές (ElectroMagnetic Interference, EMI). Έτσι, φίλτρα κατάλληλα για τον περιορισμό ηλεκτρομαγνητικών παρεμβολών είναι επίσης απαραίτητα.

Για τον έλεγχο των συστημάτων κίνησης με ασύγχρονες μηχανές μικροεπεξεργαστές, μικροελεγκτές και ψηφιακοί επεξεργαστές σήματος (DSPs, Digital Signal Processors) χρησιμοποιούνται ευρέως.

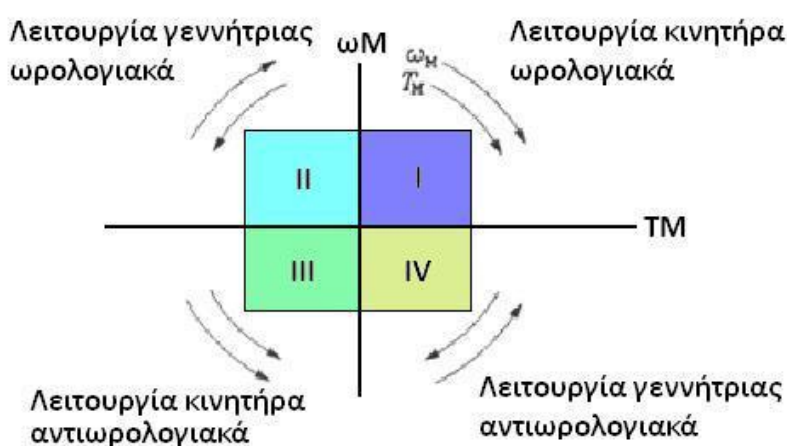
Όταν αισθητήρια όργανα τάσεως, ρεύματος, ταχύτητας ή θέσης προστίθενται το σύστημα αποκτά πολύ μεγαλύτερη πολυπλοκότητα και κόστος απ' ότι η μηχανή χωρίς έλεγχο. Αυτός είναι και ο λόγος που οι εγκαταστάτες μηχανικοί είναι πολλές φορές επιφυλακτικοί απέναντι σε τέτοια συστήματα. Ωστόσο, η βιομηχανία ελέγχου της κίνησης αναπτύσσει όλο και πιο αποδοτικά, αξιόπιστα και φιλικά προς τον χρήστη συστήματα και στο προσεχές μέλλον τα συστήματα ελέγχου μεταβλητής ταχύτητας με ασύγχρονους κινητήρες σίγουρα θα κερδίσουν σημαντικό έδαφος στις βιομηχανικές εφαρμογές.

3.5.2 Τεταρτημόρια λειτουργίας

Η ιδέα των λειτουργικών τεταρτημορίων παίζει σημαντικό ρόλο στη θεωρία και τις εφαρμογές των ηλεκτρικών μηχανών. Τόσο η ροπή, T_M , όσο και η ταχύτητα, ω_M , μπορούν να θεωρηθούν με δύο πολικότητες. Για παράδειγμα, παρατηρώντας το εμπρόσθιο τμήμα της μηχανής από το οποίο εξέρχεται και ο άξονας θετική κατεύθυνση περιστροφής μπορεί να οριστεί αυτή των δεικτών του ρολογιού και αρνητική η αντίθετή της. Καθώς η μηχανική ισχύς εξόδου, P_{out} , δίνεται από τη σχέση:

$$P_{out} = T_M \omega_M \quad (3.29)$$

τα πρόσημα της ροπής και της ταχύτητας είναι που καθορίζουν τη ροή ισχύος μεταξύ μηχανής και φορτίου. Για $P_{out} > 0$, στην μηχανή καταναλώνεται ηλεκτρική ισχύ από το σύστημα τροφοδοσίας και τη μετατρέπει σε μηχανική που αποδίδεται στο φορτίο. Αντίστοιχα, για $P_{out} < 0$, παρατηρείται αντίστροφη ροή ισχύος με τη μηχανή να οδηγείται από το φορτίο το οποίο λειτουργεί ως πρωτεύον κινητήριο σύστημα. Με τις κατάλληλες ρυθμίσεις, η μηχανή μπορεί να λειτουργήσει ως γεννήτρια μεταφέροντας ισχύ στο σύστημα. Ένας τέτοιος αναγεννητικός τρόπος λειτουργίας χρησιμοποιείται για την πέδηση φορτίων υψηλής αδράνειας ή για την ομαλή κάθοδο των ανελκυστήρων, με μειωμένη κατανάλωση ενέργειας.



Σχήμα 3.16 Τεταρτημόρια λειτουργίας στο επίπεδο (T_M, ω_M) [17]

Τα τεταρτημόρια λειτουργίας (Σχήμα 3.16) αναπαριστούν τους τέσσερις διαφορετικούς συνδυασμούς προσήμων ροπής και ταχύτητας στο επίπεδο (ω_M, T_M) . Η ροή ισχύος στο πρώτο και τρίτο τεταρτημόριο είναι θετική ενώ αρνητική στο δεύτερο και τέταρτο. Για την καλύτερη κατανόηση των τεταρτημορίων λειτουργίας δίνονται δύο παραδείγματα κινητήριων συστημάτων,

ενός ανελκυστήρα και ενός ηλεκτρικού τρένου (μετρό).

Στην περίπτωση του ανελκυστήρα κατά την άνοδο ροπή και ταχύτητα είναι θετικές (λειτουργία στο πρώτο τεταρτημόριο), ενώ κατά την κάθοδο το πρόσημο της ταχύτητας αντιστρέφεται και το πρόσημο της ροπής παραμένει αμετάβλητο (λειτουργία στο τέταρτο τεταρτημόριο) καθώς και στις δύο περιπτώσεις ο κινητήρας πρέπει να παράγει ροπή που θα αντιστέκεται στη βαρύτητα. Κατά τη κάθοδο είναι το βάρος του κλωβού που οδηγεί τη μηχανή με τη δυναμική του ενέργεια να μετατρέπεται σε ηλεκτρική (regenerative mode) και το σύστημα οδήγησης και τροφοδοσίας πρέπει να είναι κατάλληλα σχεδιασμένο ώστε η ενέργεια αυτή να επιστρέφει στην πηγή με ασφάλεια.

Στην περίπτωση του ηλεκτρικού τρένου, ταχύτητα και ροπή λαμβάνουν θετικά και αρνητικά πρόσημα με αυτά να συμφωνούν όταν το τρένο επιταχύνει και να είναι αντίθετα όταν επιβραδύνεται. Η τεράστια κινητική ενέργεια του τρένου θα κατέστρεφε τα μηχανικά φρένα αν δεν υπήρχε ηλεκτρική πέδη. Έτσι, όλα τα ηλεκτρικά τρένα και άλλα ηλεκτρικά οχήματα προβλέπουν λειτουργία αναγεννητικής πέδης κατά την οποία οι κινητήριες μηχανές λειτουργούν ως γεννήτριες. Ωστόσο, σημειώνεται ότι η λειτουργία τεσσάρων τεταρτημορίων δεν έχει ακόμα διαδεδομένη εφαρμογή καθώς τα περισσότερα συστήματα κίνησης μεταβλητής ταχύτητας, όπως άλλωστε και οι χωρίς έλεγχο μηχανές επαγωγής, λειτουργούν αποκλειστικά στο πρώτο τεταρτημόριο.

Οι ηλεκτρονικοί μετατροπείς ισχύος που τροφοδοτούν τις μηχανές επαγωγής στα συστήματα ελέγχου μεταβλητής ταχύτητας μπορούν επίσης να πετύχουν λειτουργία τεσσάρων τεταρτημορίων στο επίπεδο ρεύματος - τάσης. Ως γνωστόν, από τη βασική θεωρία των ηλεκτρικών μηχανών ροπή και ρεύμα τυμπάνου σχετίζονται άμεσα. Το ίδιο ισχύει για την ταχύτητα και την τάση τυμπάνου. Συνεπώς, αν μια μηχανή τροφοδοτούμενη από μετατροπέα λειτουργεί σε συγκεκριμένο τεταρτημόριο στο αντίστοιχο τεταρτημόριο θα λειτουργεί και ο μετατροπέας που τη τροφοδοτεί.

3.5.3 Εκκίνηση κινητήρων επαγωγής

Η εκκίνηση των κινητήρων επαγωγής είναι ένα μόνο από τα ζητήματα ελέγχου που μελετάται. Ωστόσο είναι από τα πρώτα που κλήθηκαν να επιλύσουν οι μηχανικοί, από τις πρώτες μέρες των συστημάτων κίνησης εναλλασσόμενου ρεύματος, λόγω των προβλημάτων που προκύπτουν από την απευθείας εκκίνηση του κινητήρα με τροφοδότηση από το δίκτυο. Παρακάτω περιγράφονται εν συντομία αυτά τα προβλήματα ενώ αναφέρονται επιγραμματικά οι κυριότερες μέθοδοι εκκίνησης κινητήρων επαγωγής, οι παλαιότερες των οποίων αποτέλεσαν και τις πρώτες προσπάθειες στοιχειώδους ελέγχου των μηχανών αυτών.

Τα κύρια προβλήματα κατά την εκκίνηση των κινητήρων επαγωγής είναι τα μέτρα της ροπής εκκίνησης και του ρεύματος εκκίνησης. Για να εκκινήσει ο δρομέας θα πρέπει η ροπή που αναπτύσσεται στον άξονα να είναι μεγαλύτερη από τη ροπή που επιβάλλεται στον άξονα από το φορτίο. Συχνά απαιτείται μια σημαντική ροπή εκκίνησης, ίση ή μεγαλύτερη της ονομαστικής, όπως π.χ. για θραυστήρες και συμπιεστές. Επίσης το ρεύμα εκκίνησης δεν πρέπει να ξεπερνάει κάποια όρια τα οποία καθορίζονται από τα χαρακτηριστικά και την ικανότητα του δικτύου. Για μεγάλους κινητήρες επαγωγής που λειτουργούν σε δίκτυα χαμηλής ισχύος είναι απαραίτητη η ελάττωση του ρεύματος εκκίνησης έτσι ώστε να περιοριστεί η όχληση των άλλων φορτίων. Το μεγάλο ρεύμα εκκίνησης προκαλεί επιπρόσθετη πτώση τάσεως, έτσι σε φορτία φωτισμού η μεταβολή στην ένταση φωτισμού γίνεται αισθητή. Δεδομένου επίσης ότι η αναπτυσσόμενη ροπή είναι ανάλογη του τετραγώνου της τάσεως τροφοδοσίας άλλοι κινητήρες συνδεδεμένοι στο ίδιο δίκτυο μπορεί να σταματήσουν. (Όπως μπορεί να αποδειχθεί με χρήση του ανά φάση ισοδυνάμου κυκλώματος της

μηχανής επαγωγής, το οποίο αναλύεται στη συνέχεια του κεφαλαίου, ισχύει η εξής έκφραση για την ηλεκτρομαγνητική ροπή :

$$T_M = \frac{3}{\pi} \frac{P}{f} V_s^2 \frac{\frac{R_r}{s}}{\left(R_s + \frac{R_r}{s}\right)^2 + (X_{ls} + X_{lr})^2} \quad (3.30)$$

Επιπλέον προσοχή σε ζητήματα εκκινήσεως δίνεται σήμερα όπου η όχληση πλέον δεν έχει να κάνει μόνο με τα υπόλοιπα φορτία, αλλά και με τη διεσπαρμένη στο δίκτυο παραγωγή, ιδίως στις εγκαταστάσεις μικρής ισχύος. Αμφίδρομα, η όχληση από τις εγκαταστάσεις παραγωγής προς τα φορτία, που εν μέρει έχει να κάνει με ζητήματα εκκινήσεως, πρέπει να λαμβάνεται σοβαρά υπ' όψη (π.χ. μελέτη ρευμάτων εκκινήσεως κατά την ένταξη ανεμογεννητριών στο δίκτυο). Ιδιαίτερη σημασία έχουν επίσης τα προβλήματα όπως η διάρκεια εκκινήσεως, οι απώλειες στα τυλίγματα, η θέρμανσή τους και το μεταβατικό φαινόμενο κατά την εκκίνηση.

Η εκκίνηση των κινητήρων με δρομείς κλωβού επιτυγχάνεται με έναν από τους παρακάτω τρόπους:

- Με αντίσταση σε σειρά: η κατανάλωση ενέργειας στις εξωτερικές αντιστάσεις κατά την εκκίνηση αποτελεί μειονέκτημα.
- Με επαγωγική αντίδραση σε σειρά: εφικτή η εκκίνηση μόνο όταν δεν απαιτείται σημαντική ροπή εκκινήσεως.
- Με αυτομετασχηματιστή: οι νεότεροι ηλεκτρονικοί ομαλοί εκκινητές (soft starters) είναι διατάξεις που βασίζονται στην ίδια αρχή λειτουργίας: σταδιακή επιβολή της τάσεως στο τριφασικό τύλιγμα του στάτη. Ο αυτομετασχηματιστής ελέγχεται είτε χειροκίνητα ή με χρήση ηλεκτρονόμων. Η εκκίνηση με αυτομετασχηματιστή είναι πλεονεκτική της εκκίνησης με επαγωγική αντίδραση ως προς την ροπή εκκινήσεως.
- Με σύνδεση αστέρα - τριγώνου (χρήση κατάλληλου διακόπτη αστέρα - τριγώνου): μέθοδος για την εκκίνηση κινητήρων μικρής ή μέσης ισχύος.
- Με μερικό τύλιγμα: το τύλιγμα του στάτη στην κανονική λειτουργία αποτελείται από δύο ή περισσότερους κλάδους ανά φάση. Για την εκκίνηση χρησιμοποιείται ο ένας παράλληλος κλάδος και στη συνέχεια συνδέονται στη γραμμή οι άλλοι παράλληλοι κλάδοι, ο καθένας χωριστά.

Είναι προφανές ότι οι παραπάνω μέθοδοι έχουν εγγενή μειονεκτήματα. Αυξημένη σπατάλη ενέργειας, φτωχή μεταβατική απόκριση, επιπρόσθετη κατασκευαστική πολυπλοκότητα και κόστος τα οδήγησαν σε αφανισμό με την εμφάνιση των πρώτων συστημάτων ελέγχου μεταβλητής ταχύτητας με χρήση ηλεκτρονικών ισχύος λιγότερο από εκατό χρόνια πριν.

3.5.4 Συστήματα ελέγχου μεταβλητής ταχύτητας

Οι μηχανές επαγωγής, από την εφεύρεσή τους και μέχρι μερικές δεκαετίες παλαιότερα, πριν την πρόσφατη εξέλιξη της τεχνολογίας των ηλεκτρονικών ισχύος και των μικροεπεξεργαστών, λειτουργούσαν κατά συντριπτική πλειοψηφία χωρίς έλεγχο. Οι εφαρμογές που απαιτούσαν έλεγχο στροφών, χρησιμοποιούσαν κατά κόρον μηχανές συνεχούς ρεύματος, λόγω της δυνατότητας εύκολου, ομαλού και ακριβούς ελέγχου ταχύτητας σε συνδυασμό με την ταχεία απόκριση ροπής. Ωστόσο από τις πρώτες ημέρες των συστημάτων ηλεκτρικής ενέργειας με εναλλασσόμενο ρεύμα υπήρξε μεγάλο ενδιαφέρον για την ανάπτυξη κινητήρων εναλλασσόμενου ρεύματος με μεταβλητή

ταχύτητα.

Οι μέθοδοι ελέγχου του παρελθόντος διακρίνονταν σε αυτές που επενέβαιναν στην πλευρά του στάτη και του δρομέα της μηχανής. Από την πλευρά του στάτη χρησιμοποιούνταν οι εξής μέθοδοι:

- Μεταβολή της τάσεως γραμμής: οδηγεί σε μεταβολή της αναπτυσσόμενης ηλεκτρομαγνητικής ροπής (σύμφωνα με την εξίσωση (1.38)), έτσι το κινητήριο σύστημα ισορροπεί σε ένα νέο σημείο λειτουργίας.
- Μεταβολή του αριθμού των πόλων: επιτρέπει την επιλογή ανάμεσα σε δύο ή περισσότερες σύγχρονες ταχύτητες σε ειδικά κατασκευασμένους κινητήρες.
- Τροφοδότηση με τάση μεταβλητής συχνότητας: αυτό ήταν εξ' αρχής το ζητούμενο. Προτάσεις που διατυπώθηκαν οδήγησαν σε πολύπλοκα συστήματα όπου μηχανές επαγωγής με τυλιγμένο δρομέα χρησιμοποιούνταν ως μετατροπείς συχνότητας, λειτουργία που απαιτούσε κίνηση μεταβλητής ταχύτητας για τη μετατροπή της συχνότητας που επιτυγχάνονταν με ηλεκτρομηχανικό τρόπο. Ωστόσο η στιβαρότητα των μηχανών επαγωγής έκανε ακόμα και αυτές τις πολύπλοκες επινοήσεις εφαρμόσιμες σε πολύ ειδικές εφαρμογές. Στη βιβλιογραφία δίνεται ως παράδειγμα ένα κινητήριο σύστημα για εφαρμογή σε αεροδυναμική σήραγγα.

Από την πλευρά του δρομέα χρησιμοποιούνταν οι εξής μέθοδοι:

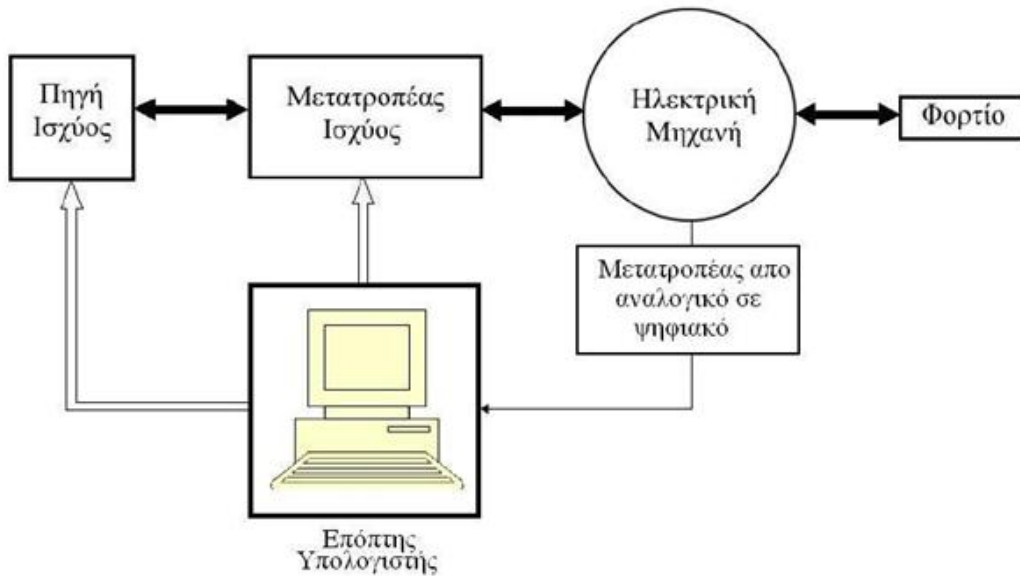
- Μεταβολή της αντιστάσεως στο κύκλωμα του δρομέα (για κινητήρες τυλιγμένου δρομέα): οδηγεί σε σπατάλη ενέργειας στα τυλίγματα του δρομέα ειδικά στις χαμηλές ταχύτητες.
- Εισαγωγή τάσεως στο δρομέα της ίδιας συχνότητας με τη θεμελιώδη ΗΕΔ του δρομέα: η μέθοδος αυτή απαιτούσε μια ή περισσότερες ηλεκτρικές μηχανές συνδεδεμένες μηχανικά ή ηλεκτρικά με το κυρίως κινητήριο σύστημα. Ονομαστικά αναφέρουμε το σύστημα Leblanc, το σύστημα Kramer και τον κινητήρα Schrage, συστήματα που με μηχανικό τρόπο λειτουργούσαν ως μετατροπείς συχνότητας.

Τα περισσότερα από τα παραπάνω συστήματα αποτελούσαν πολύπλοκες και περίτεχνες κατασκευές, με υψηλό κόστος αγοράς, συντήρησης και φτωχή απόδοση και επίδοση που τα περιόρισε σε ειδικές εφαρμογές.

Η επανάσταση στα συστήματα ελέγχου μηχανών εναλλασσομένου ρεύματος (AC) ξεκίνησε με την ανάπτυξη των πρώτων ελεγχόμενων διακοπτικών στοιχείων και διόδων στερεάς κατάστασης. Η επανάσταση αυτή συνεχίζεται έως σήμερα με την κατασκευή βελτιωμένων διακοπτικών στοιχείων (GTOs, BJTs, IGBTs, power MOSFETs κ.α.), με βελτιωμένα χαρακτηριστικά και μειωμένο κόστος. Σήμερα, ένα τυπικό σύστημα ελέγχου μεταβλητής ταχύτητας κινητήρα επαγωγής έχει την μορφή του Σχήματος 3.17 όπου δίνονται σε μορφή μπλοκ διαγράμματος τα κύρια συνιστώμενα μέρη. Ο μετατροπέας ισχύος αποτελείται από δύο βασικά υποσυστήματα, την ανορθωτική διάταξη και τον αντιστροφέα. Η εναλλασσόμενη (AC) τάση του δικτύου ανορθώνεται από έναν μετατροπέα εναλλασσομένου σε συνεχές (ανορθωτή). Ο αντιστροφέας εν συνεχεία παράγει την τάση τροφοδοσίας του κινητήρα, μεταβλητής συχνότητας. Τα διακοπτικά στοιχεία του αντιστροφέα ελέγχονται από κατάλληλους παλμούς που παράγονται από τον αλγόριθμο ελέγχου.

Η πολυπλοκότητα των σύγχρονων συστημάτων ελέγχου αυξάνει διαρκώς λόγω της ανάγκης για βέλτιστη αρμονικά παροχή ισχύος από το μετατροπέα, βελτιωμένη επίδοση αλλά και απόδοση σε όλες τις μεταβατικές καταστάσεις λειτουργίας. Η διακύμανση των παραμέτρων της μηχανής καθώς

και η δυσκολία στην επεξεργασία των αναδράσεων λόγω και της παρουσίας αρμονικών, αυξάνουν ακόμα περισσότερο την πολυπλοκότητα των συστημάτων.



Σχήμα 3.17 Απλοποιημένο μπλοκ διάγραμμα τυπικού σύγχρονου συστήματος ελέγχου κίνησης.

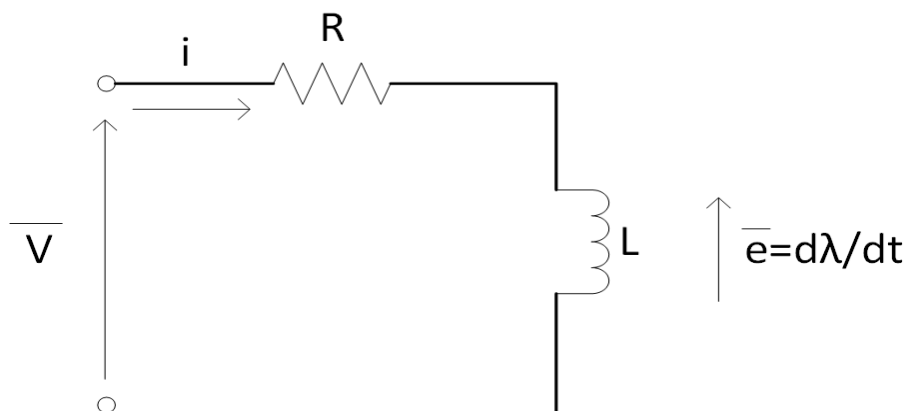
3.6 Δυναμικό ανά φάση μοντέλο κινητήρα επαγωγής

Το δυναμικό ανά φάση μοντέλο του κινητήρα επαγωγής βασίζεται στη χρήση διανυσματικών ποσοτήτων για την μοντελοποίηση της μηχανής εναλλασσομένου ρεύματος (AC), ιδέα που προτάθηκε το 1959 από τους Konacs και Racz.

Για ένα κινητήρα επαγωγής με δρομέα τύπου κλωβού τα διανύσματα της μαγνητικής ροής στάτη και δρομέα $\bar{\Psi}_s^s$ και $\bar{\Psi}_r^s$ μπορούν να εκφραστούν συναρτήσει των διανυσμάτων των ρευμάτων στάτη και δρομέα i_s^s και i_r^s και των αυτεπαγωγών ως εξής :

$$\bar{\Psi}_s^s = L_s \bar{i}_s^s + L_m \bar{i}_r^s \quad (3.31)$$

$$\bar{\Psi}_r^s = L_m \bar{i}_s^s + L_r \bar{i}_r^s \quad (3.32)$$



Σχήμα 3.18 Ισοδύναμο ανά φάση κύκλωμα αντίστασης και πηνίου εν σειρά για τα τυλίγματα στάτη και δρομέα [8]

Καθώς τόσο το κύκλωμα του στάτη όσο και αυτό του δρομέα μπορεί να αναπαρασταθεί με ένα απλό ισοδύναμο κύκλωμα αντίστασης και πηνίου εν σειρά (Σχήμα 3.18), υιοθετώντας τη χρήση χωροδιανυσμάτων (space vectors) ρεύματος, τάσεως και ροής και εφαρμόζοντας κατάλληλη διανυσματική εκδοχή του νόμου τάσεων Kirchhoff λαμβάνουμε :

Για το στάτη :

$$\vec{V}_s = R_s \vec{i}_s + \frac{d\vec{\Psi}_s}{dt} \quad (3.33)$$

και για το δρομέα :

$$\vec{V}_r = R_r \vec{i}_r + \frac{d\vec{\Psi}_r}{dt} \quad (3.34)$$

όπου R_s και R_r είναι οι πραγματικές ανά φάση αντιστάσεις στάτη και δρομέα.

Ο πρώτος όρος της εξίσωσης (3.34) μπορεί να μετασχηματισθεί ως εξής:

$$R_r \vec{i}_r = \frac{e^{j\theta_m}}{V} R_r \vec{i}_s \quad (3.35)$$

όπου θ_m η γωνιακή θέση του δρομέα ως προς τον άξονα της φάσης α του στάτη και V ο λόγος των ελιγμάτων στάτη προς δρομέα ($V=N_s/N_r$).

Η σχέση αυτή προέκυψε ανάγοντας αντίσταση και ρεύμα δρομέα στο στάτη. Όπως εξηγήθηκε στο πρώτο κεφάλαιο κατά την ανάλυση του ισοδύναμου κυκλώματος μονίμου καταστάσεως η διαδικασία αυτή θυμίζει κατά πολύ την ανάλυση του μετασχηματιστή με τη διαφορά ότι στην ανάλυση του κινητήρα επαγωγής η σχετική ταχύτητα στάτη και δρομέα πρέπει να λαμβάνεται υπ' όψη.

Ομοίως ανάγοντας τις ποσότητες του δρομέα στον στάτη ο δεύτερος όρος της εξίσωσης (3.34) δίνει :

$$\frac{d\vec{\Psi}_r}{dt} = \frac{d}{dt} \left(\frac{e^{-j\theta_m}}{V} \vec{\Psi}_r^s \right) \quad (3.36)$$

$$\begin{aligned} &= \frac{1}{V} \left(\frac{de^{-j\theta_m}}{dt} \vec{\Psi}_r^s + e^{-j\theta_m} \frac{d\vec{\Psi}_r^s}{dt} \right) \\ &= \frac{1}{V} \left[e^{-j\theta_m} \frac{d(-j\theta_m)}{dt} \vec{\Psi}_r^s + \frac{d\vec{\Psi}_r^s}{dt} e^{-j\theta_m} \right] \end{aligned}$$

και επειδή :

$$\frac{d\theta_m}{dt} = \omega_m \quad (3.37)$$

η (3.36) γράφεται :

$$\frac{d\bar{\Psi}_r^r}{dt} = \frac{e^{-j\theta_m}}{V} \left(\frac{d\bar{\Psi}_r^s}{dt} - j\omega_m \bar{\Psi}_r^s \right) \quad (3.38)$$

Αντικαθιστώντας τις (3.36) και (3.38) στην εξίσωση (3.34) λαμβάνουμε :

$$\bar{V}_r^s = R_r \bar{i}_r^s + \frac{d\bar{\Psi}_r^s}{dt} - j\omega_m \bar{\Psi}_r^s \quad (3.39)$$

όπου όλες οι ποσότητες του δρομέα είναι ανηγμένες στο στάτη. Ειδικά για τον κινητήρα επαγωγής με βραχυκυκλωμένο δρομέα τύπου κλωβού θα ισχύει :

$$0 = R_r \bar{i}_r^s + \rho \bar{\Psi}_r^s - j\omega_m \bar{\Psi}_r^s \quad (3.40)$$

όπου ρ ο διαφορικός τελεστής (d/dt) σε sec^{-1} .

Λαμβάνοντας υπ' όψη ότι :

$$L_s = L_{ls} + L_m \quad (3.41)$$

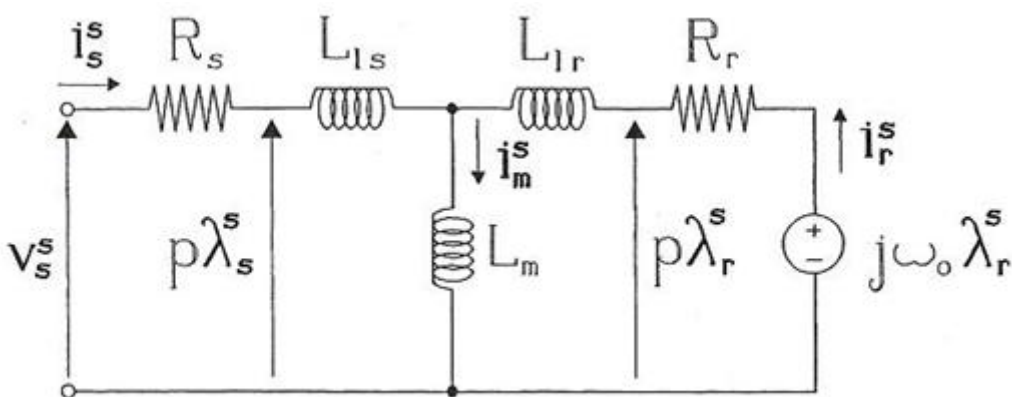
$$L_r = L_{lr} + L_m \quad (3.42)$$

οι εκφράσεις των διανυσμάτων της ροής στάτη και δρομέα γίνονται :

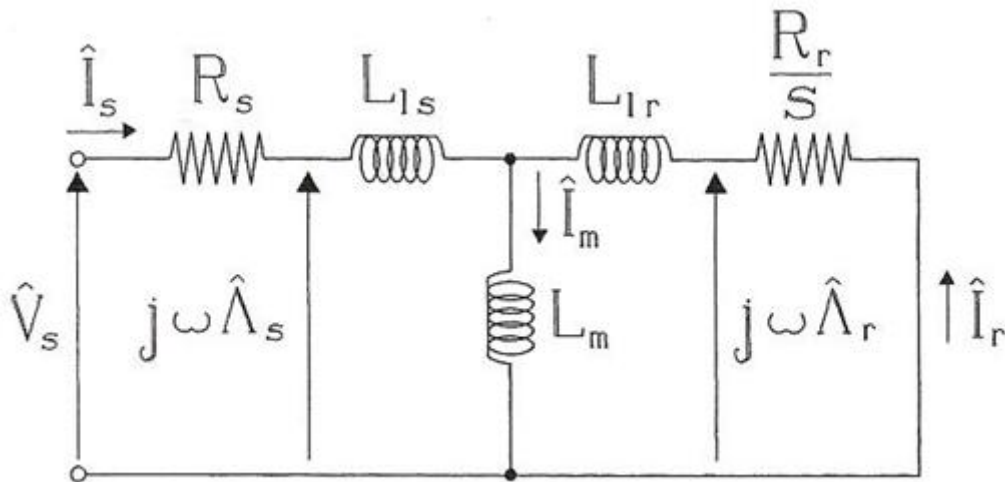
$$\bar{\Psi}_s^s = L_{ls} \bar{i}_s^s + L_m (\bar{i}_s^s + \bar{i}_r^s) \quad (3.43)$$

$$\bar{\Psi}_r^s = L_{lr} \bar{i}_r^s + L_m (\bar{i}_s^s + \bar{i}_r^s) \quad (3.44)$$

Οι εξισώσεις (3.33), (3.40), (3.43) και (3.44) οδηγούν στο δυναμικό ανά φάση ισοδύναμο κύκλωμα του κινητήρα επαγωγής που δίνεται στο Σχήμα 3.19.



Σχήμα 3.19 Δυναμικό ανά φάση κύκλωμα του κινητήρα επαγωγής. [17]



Σχήμα 3.20 Ισοδύναμο ανά φάση κύκλωμα μονίμου καταστάσεως του κινητήρα επαγωγής. [17]

3.6.1 Μετασχηματισμοί σε στρεφόμενα πλαίσια αναφοράς

Η δυναμική απόκριση του κινητήρα επαγωγής είναι πολύπλοκη λόγω της διαρκούς κίνησης των τριφασικών τυλιγμάτων του δρομέα σε σχέση με αυτά του στάτη. Η κίνηση αυτή κάνει τον κινητήρα επαγωγής να συμπεριφέρεται ως μετασχηματιστής με κινούμενο δευτερεύον με τους συντελεστές σύζευξης μεταξύ των φάσεων στάτη και δρομέα να αλλάζουν διαρκώς με την αλλαγή της γωνιακής θέσεως του δρομέα ως προς τον άξονα της φάσεως α του στάτη.

Η μηχανή επαγωγής περιγράφεται από ένα σύστημα διαφορικών εξισώσεων με χρονομεταβλητές αμοιβαίες επαγωγές. Επειδή η αναλυτική επίλυση ενός τέτοιου συστήματος είναι δυσκολότατη επιχειρείται κατάλληλος αλγεβρικός μετασχηματισμός (αλλαγή μεταβλητών) με στόχο τη μετατροπή αυτού του συστήματος σε σύστημα συνήθων διαφορικών εξισώσεων με σταθερούς χρονικά συντελεστές. Τη δεκαετία του 1920 ο R.H.Park πρότεινε μια νέα θεωρία για την ανάλυση των ηλεκτρικών μηχανών. Εισηγήθηκε μια αλλαγή μεταβλητών αντικαθιστώντας τις μεταβλητές (τάσεις, ρεύματα και πεπλεγμένες ροές) που σχετίζονται με τα τυλίγματα του στάτη μιας σύγχρονης μηχανής με μεταβλητές σχετιζόμενες με φανταστικά τυλίγματα που περιστρέφονται μαζί με το δρομέα με τη σύγχρονη ταχύτητα. Με μια διαφορετική διατύπωση μετασχημάτισε τις μεταβλητές του στάτη ώστε να αναφέρονται σε ένα σύγχρονο στρεφόμενο πλαίσιο αναφοράς, στο πλαίσιο αναφοράς του παρατηρητή που βρίσκεται σταθερός πάνω στο δρομέα της σύγχρονης μηχανής. Με αυτόν τον μετασχηματισμό ο Park έδειξε ότι όλες οι χρονομεταβλητές αλληλεπαγωγές που προκύπτουν λόγω της σχετικής κίνησης των ηλεκτρικών κυκλωμάτων στάτη και δρομέα μπορούν να μετασχηματιστούν σε σταθερές ποσότητες με την αναφορά τους σε κατάλληλο στρεφόμενο πλαίσιο αναφοράς δύο αξόνων. Στη δεκαετία του 1930 ο H.C.Stanley έκανε το αντίστοιχο για τη μηχανή επαγωγής. Μετασχηματίζοντας τις ποσότητες του δρομέα ώστε να αναφέρονται σε σταθερό πλαίσιο αναφοράς (το πλαίσιο αναφοράς του στάτη) έδειξε πως οι χρονομεταβλητές αλληλεπαγωγές στις εξισώσεις τάσεως της μηχανής επαγωγής απαλείφονται. Αργότερα ο J.Kron πρότεινε ένα μετασχηματισμό τόσο των ποσοτήτων του στάτη όσο και του δρομέα της μηχανής επαγωγής σε σύγχρονα στρεφόμενα πλαίσια (στο πλαίσιο που περιστρέφεται με την ίδια ταχύτητα με το διάνυσμα της μαγνητικής ροής του στάτη, του δρομέα ή του διακένου). Ειδικά τούτος ο μετασχηματισμός είναι πρωτεύουσας σημασίας για τα συστήματα ελέγχου μεταβλητής ταχύτητας με κινητήρα

επαγωγής καθώς ο παρατηρητής που βρίσκεται στο σύγχρονα στρεφόμενο πλαίσιο αναφοράς βλέπει τις ποσότητες της μηχανής ως συνεχή ποσότητες ενώ κάτω από συνθήκες κατάλληλου προσανατολισμού όπως θα εξηγηθεί στο τέταρτο κεφάλαιο βλέπει τη μηχανή επαγωγής να λειτουργεί ως μηχανή συνεχούς ρεύματος ξένης διεγέρσεως. Τέλος, ο D.S.Brereton πρότεινε ένα μετασχηματισμό των ποσοτήτων του στάτη σε στρεφόμενο πλαίσιο με τη ταχύτητα του δρομέα (το πλαίσιο αναφοράς του δρομέα).

Ποικίλοι αλγεβρικοί μετασχηματισμοί έχουν προταθεί ιστορικά. Αρχικά θεωρούνταν ανεξάρτητοι με τη μελέτη τους να γίνεται ξεχωριστά και τον καθένα από αυτούς να επιλέγεται ανάλογα με το είδος της μηχανής και τις ανάγκες της εφαρμογής. Αργότερα οι Krause και Thomas απέδειξαν ότι οι χρονομεταβλητές επαγωγές των μηχανών εναλλασσόμενου ρεύματος μπορούν να εξαλειφθούν με την από κοινού αναφορά των ποσοτήτων στάτη και δρομέα σε πλαίσιο αναφοράς δύο καθέτων αξόνων με αυθαίρετη ταχύτητα περιστροφής (arbitrary reference frame). Στην ουσία οι Krause και Thomas έδειξαν ότι όλοι οι επιμέρους μετασχηματισμοί που παρουσιάστηκαν σταπααραπάνω αποτελούν ειδικές περιπτώσεις ενός γενικευμένου αλγεβρικού μετασχηματισμού που συνίσταται στην υιοθέτηση κοινού συστήματος αναφοράς για όλες τις ποσότητες της ηλεκτρικής μηχανής. Το κοινό αυτό πλαίσιο (σύστημα) αναφοράς μπορεί να περιστρέφεται με οποιαδήποτε αυθαίρετη γωνιακή ταχύτητα ωστόσο όπως θα εξηγηθεί στα παρακάτω η έξυπνη επιλογή τούτης της γωνιακής ταχύτητας μπορεί να προσφέρει επιπλέον πλεονεκτήματα στην ανάλυση της λειτουργίας του κινητήρα επαγωγής.

Στη συνέχεια παρουσιάζεται αυτός ο γενικευμένος αλγεβρικός μετασχηματισμός καθώς και ο αντίστροφός του. Αρχικά δίνεται ο μετασχηματισμός των ποσοτήτων του στάτη (των στατικών μεταβλητών του κινητήρα) και στη συνέχεια ο μετασχηματισμός των ποσοτήτων του δρομέα (εν γένει των στρεφόμενων μεταβλητών του κινητήρα). Η εφαρμογή τούτων των μετασχηματισμών στις εξισώσεις του ανά φάση δυναμικού μοντέλου της μηχανής όπως αυτό παρουσιάστηκε σε προηγούμενη παράγραφο δίνει τις εξισώσεις του μοντέλου της μηχανής σε οποιοδήποτε πλαίσιο αναφοράς δύο αξόνων. Στα πλαίσια αυτού του κεφαλαίου δίνεται το δυναμικό μοντέλο της μηχανής επαγωγής στο στατό ($d_s q_s$) και το σύγχρονα στρεφόμενο ($d_e q_e$) πλαίσιο αναφοράς ως οι δύο χαρακτηριστικότερες από τις άπειρες περιπτώσεις.

3.6.2 Μετασχηματισμός μεταβλητών στάτη σε στρεφόμενο πλαίσιο αναφοράς με αυθαίρετη ταχύτητα

Πρόκειται για το μετασχηματισμό των ποσοτήτων που αναφέρονται σε συμμετρικό τριφασικό σύστημα ακίνητο στο χώρο (abc) σε σύστημα αναφοράς δύο κάθετων αξόνων κινούμενων με αυθαίρετη ταχύτητα ($dq\theta$). Οι άξονες του στρεφόμενου πλαισίου $dq\theta$ ονομάζονται ευθύς άξονας (d: direct axis), εγκάρσιος άξονας (q: quadrature axis) και άξονας μηδενικής ακολουθίας (0: zero sequence axis) εξ' ου και το διακριτικό $dq\theta$. Ιστορικοί λόγοι που παραπέμπουν στο μετασχηματισμό του Clarke προτείνουν το συμβολισμό $\alpha\beta\theta$ αντί του $dq\theta$. Ο Clarke ήταν που εισήγαγε το μετασχηματισμό $abc \rightarrow \alpha\beta\theta$ αναλύοντας οποιαδήποτε τριφασική ποσότητα σε συνιστώσες θετικής, αρνητικής και μηδενικής ακολουθίας. Ωστόσο, τούτος ο τελευταίος μετασχηματισμός φαίνεται να έχει τις καταβολές του στην ανάλυση των συστημάτων ηλεκτρικής ενέργειας σε αντίθεση με τον $abc \rightarrow dq\theta$ μετασχηματισμό που ιστορικά γεννήθηκε μέσα από τη θεωρητική μελέτη των μηχανών εναλλασσόμενου ρεύματος.

Ο ευθύς μετασχηματισμός $abc \rightarrow dq0$ έχει ως εξής :

$$Z_{qd0} = AZ_{abc} \quad (3.45)$$

$$Z_{qd0} = [Z_q \quad Z_d \quad Z_0]^T \quad (3.46)$$

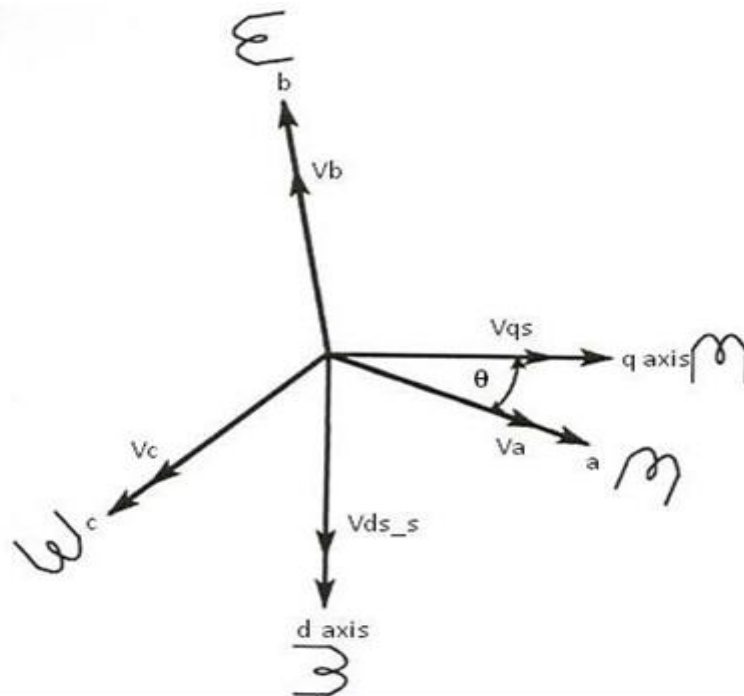
$$Z_{abc} = [Z_a \quad Z_b \quad Z_c]^T \quad (3.47)$$

$$A = \frac{2}{3} \begin{bmatrix} \cos \theta & \cos\left(\theta - \frac{2\pi}{3}\right) & \cos\left(\theta + \frac{2\pi}{3}\right) \\ \sin \theta & \sin\left(\theta - \frac{2\pi}{3}\right) & \sin\left(\theta + \frac{2\pi}{3}\right) \\ \frac{1}{2} & \frac{1}{2} & \frac{1}{2} \end{bmatrix} \quad (3.48)$$

και

$$\theta = \int_0^t \omega(\xi) dt + \theta_{(0)} \quad (3.49)$$

Το Z συμβολίζει εν γένει τις στατικές μεταβλητές της μηχανής και μπορεί να είναι τάση, ρεύμα, μαγνητική ροή ή οπουδήποτε άλλο μέγεθος που αναφέρεται στο στάτη της μηχανής. Οι μεταβλητές αυτές δεν είναι φασιθέτες αλλά στιγμιαίες τιμές. Η γωνία θ είναι η γωνία του εγκάρσιου άξονα του $dq0$ πλαισίου με τον άξονα της φάσης a του φυσικού τριφασικού πλαισίου αναφοράς (Σχήμα 3.21).



Σχήμα 3.21 Μετασχηματισμός $abc \rightarrow dq0$. [17]

Προκύπτει με ολοκλήρωση της κυκλικής γωνιακής ταχύτητας ω του $dq0$ πλαισίου και άθροιση της αρχικής γωνίας $\theta(0)$ που για απλότητα θεωρείται μηδενική. Η ταχύτητα ω του $dq0$ πλαισίου είναι που καθορίζεται από το μηχανικό ώστε να διευκολύνεται τα μέγιστα η εκάστοτε μελέτη ή εφαρμογή. Η ταχύτητα αυτή μπορεί να είναι σταθερή, ή να μεταβάλλεται, να είναι συνεχής συνάρτηση ή να παρουσιάζει ασυνέχειες, λόγω όμως της παρουσίας του ολοκληρώματος στην έκφραση της γωνίας θ η τελευταία προκύπτει πάντα συνεχής συνάρτηση.

Ο μετασχηματισμός $abc \rightarrow dq0$ εφαρμόζεται σε οποιοσδήποτε κυματομορφές, ωστόσο τα αποτελέσματα είναι ιδιαίτερα χρήσιμα όταν τα μεγέθη είναι συμμετρικά τριφασικά. Ως μέρος της φυσικής σημασίας του μετασχηματισμού παρατηρείται και το εξής : Η ολική ισχύς παραμένει σταθερή και ανεξάρτητη από το πλαίσιο αναφοράς στο οποίο υπολογίζεται. Η παρουσία του πολλαπλασιαστικού όρου $2/3$ στη μήτρα του μετασχηματισμού εξηγείται ακριβώς από την απαίτηση για διατήρηση της ενέργειας (συνεπώς και της ισχύος).

Ο μετασχηματισμός $abc \rightarrow dq0$ μπορεί εναλλακτικά να ειπωθεί ότι πραγματοποιείται σταδιακά σε δύο βήματα: Αρχικά με μετασχηματισμό Clarke μεταβαίνουμε από το abc στο στατό $d_s q_s$ πλαίσιο αναφοράς και στη συνέχεια από το $d_s q_s$ στο $d_e q_e$ που στρέφεται με αυθαίρετη ταχύτητα (Σχήμα 3.22).

Παρακάτω εφαρμόζεται ο μετασχηματισμός αυτός για ένα τριφασικό συμμετρικό σύστημα τάσεων που θα μπορούσε να είναι το σύστημα τάσεων τροφοδοσίας ενός ασύγχρονου κινητήρα. Αρχικά δίνονται οι εκφράσεις των V_d , V_q και V_0 για οποιαδήποτε ω (άρα και γωνία θ). Στη συνέχεια εξειδικεύονται οι εκφράσεις αυτές για τις χαρακτηριστικές τιμές $\omega=0$ (στατό πλαίσιο αναφοράς) και $\omega=\omega_e$ (σύγχρονα στρεφόμενο πλαίσιο αναφοράς).

Θέτοντας : $Z_{abc} = V_{abc} = [V_a \ V_b \ V_c]^T$ και χρησιμοποιώντας την εξίσωση πινάκων (3.45) λαμβάνουμε :

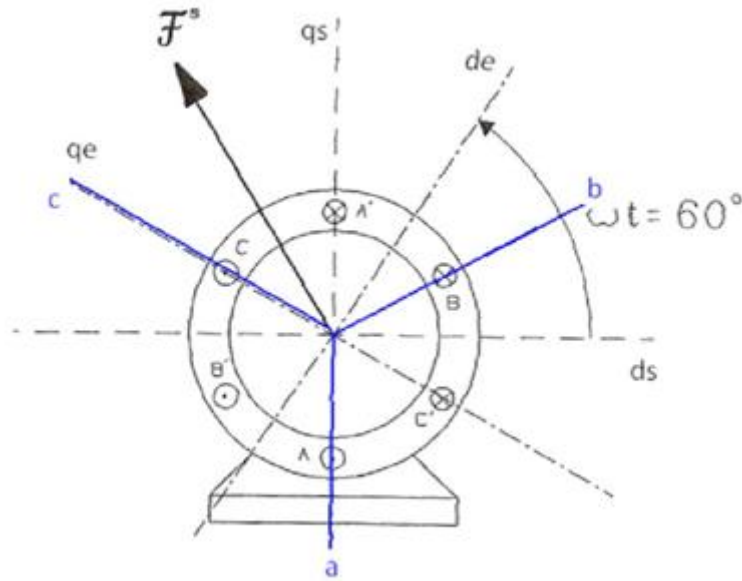
$$V_q = \frac{2}{3} \left[V_a \cos \theta + V_b \cos \left(\theta - \frac{2\pi}{3} \right) + V_c \cos \left(\theta + \frac{2\pi}{3} \right) \right] \quad (3.50)$$

$$V_d = \frac{2}{3} \left[V_a \sin \theta + V_b \sin \left(\theta - \frac{2\pi}{3} \right) + V_c \sin \left(\theta + \frac{2\pi}{3} \right) \right] \quad (3.51)$$

$$V_0 = \frac{2}{3} \left[\frac{1}{2} V_a + \frac{1}{2} V_b + \frac{1}{2} V_c \right] = \frac{2}{3} (V_a + V_b + V_c) = 0 \quad (3.52)$$

όπου

$$\theta = \int_0^t \omega(\xi) d\xi + \theta_{(0)}$$



Σχήμα 3.22 Μετασχηματισμός abc → dq0 σε δύο στάδια. [17]

- Μετασχηματισμός σε στατό πλαίσιο αναφοράς

Στην περίπτωση αυτή είναι $\omega(\xi)=0$ άρα $\theta=\theta(0)=0$ χωρίς βλάβη της γενικότητας (ο όρος $\theta(0)$ το μόνο που προκαλεί είναι αλλαγή στη σχετική θέση των abc και dq0 πλαισίων με τον όρο ολοκληρώματος να ευθύνεται αποκλειστικά για την περιστροφή του dq0 πλαισίου).

Αντικαθιστώντας $\theta = 0$ στις εκφράσεις (3.50) και (3.51) λαμβάνουμε :

$$V_q^s = \frac{2}{3} \left(V_a - \frac{1}{2} V_b - \frac{1}{2} V_c \right) = \frac{2}{3} V_a - \frac{1}{3} V_b - \frac{1}{3} V_c = \frac{1}{3} (V_{ab} + V_{ac}) \quad (3.53)$$

εφ'όσον $V_{ab} = V_a - V_b$ και $V_{ac} = V_a - V_c$.

$$V_d^s = \frac{2}{3} \left(-\frac{\sqrt{3}}{2} V_b + \frac{\sqrt{3}}{2} V_c \right) = -\frac{1}{\sqrt{3}} V_b + \frac{1}{\sqrt{3}} V_c = \frac{1}{\sqrt{3}} V_{cb} \quad (3.54)$$

καθώς $V_{cb} = V_c - V_b$.

Οι τάσεις στο στατό πλαίσιο αναφοράς προκύπτουν απλά ως γραμμικός συνδυασμός των τάσεων στο abc πλαίσιο. Αυτό ήταν αναμενόμενο καθώς και από τα δύο πλαίσια ο παρατηρητής βλέπει τα χωρο διανύσματα των ηλεκτρικών μεγεθών να στρέφονται με την ίδια ταχύτητα.

- Μετασχηματισμός σε σύγχρονα στρεφόμενο πλαίσιο αναφοράς

Τώρα είναι $\omega(\xi) = \omega_e$ άρα $\theta = \int_0^t \omega_e dt + \theta(0) = \omega_e t$ rad.

Αντικαθιστώντας $\theta = \omega_e t$ στις (3.50) και (3.51) λαμβάνουμε :

$$V_q^e = \frac{2}{3} \left[V_a \cos \omega_e t + V_b \cos \left(\omega_e t - \frac{2\pi}{3} \right) + V_c \cos \left(\omega_e t + \frac{2\pi}{3} \right) \right] \quad (3.55)$$

$$V_d^e = \frac{2}{3} \left[V_a \sin \omega_e t + V_b \sin \left(\omega_e t - \frac{2\pi}{3} \right) + V_c \sin \left(\omega_e t + \frac{2\pi}{3} \right) \right] \quad (3.56)$$

Ο μετασχηματισμός σε σύγχρονα στρεφόμενο πλαίσιο είναι πιο πολύπλοκος καθώς οι εναλλασσόμενες ποσότητες πρέπει να μετασχηματισθούν σε συνεχείς. Αυτό γίνεται με πολλαπλασιασμό τους με κατάλληλους χρονομεταβλητούς όρους ημιτόνου και συνημίτονου.

Ο αντίστροφος μετασχηματισμός έχει ως εξής :

$$Z_{abc} = A^{-1} Z_{qd0} \quad (3.57)$$

$$A^{-1} = \begin{bmatrix} \cos \theta & \sin \theta & 1 \\ \cos \left(\theta - \frac{2\pi}{3} \right) & \sin \left(\theta - \frac{2\pi}{3} \right) & 1 \\ \cos \left(\theta + \frac{2\pi}{3} \right) & \sin \left(\theta + \frac{2\pi}{3} \right) & 1 \end{bmatrix} \quad (3.58)$$

3.6.3 Μετασχηματισμός μεταβλητών δρομέα σε στρεφόμενο πλαίσιο αναφοράς με αυθαίρετη ταχύτητα

Ο μετασχηματισμός των μεταβλητών του δρομέα μιας μηχανής συνίσταται στο μετασχηματισμό των ποσοτήτων του δρομέα από το πλαίσιο αναφοράς του δρομέα (αυτό που περιστρέφεται με τη μηχανική ταχύτητα του δρομέα) σε πλαίσιο αναφοράς στρεφόμενο με αυθαίρετη ταχύτητα.

Ο μετασχηματισμός αυτός έχει ως εξής :

$$Z_{dq0}^y = {}^x K^y Z_{qd0}^x \quad (3.59)$$

$${}^x K^y = \begin{bmatrix} \cos(\theta_y - \theta_x) & -\sin(\theta_y - \theta_x) & 0 \\ \sin(\theta_y - \theta_x) & \cos(\theta_y - \theta_x) & 0 \\ 0 & 0 & 1 \end{bmatrix} \quad (3.60)$$

όπου θ_y είναι η γωνία του με αυθαίρετη ταχύτητα στρεφόμενου πλαισίου και θ_x η γωνία του πλαισίου αναφοράς του δρομέα (που στρέφεται με τη μηχανική ταχύτητα του δρομέα).

Και οι δύο αυτές γωνίες προκύπτουν με ολοκλήρωση της αντίστοιχης γωνιακής ταχύτητας περιστροφής του πλαισίου και άρθρωση της αρχικής γωνίας $\theta(0)$ ως εξής :

$$\theta_x = \int_0^t \omega_x(\xi) d\xi + \theta_x(0) \quad (3.61)$$

$$\theta_y = \int_0^t \omega_y(\xi) d\xi + \theta_y(0) \quad (3.62)$$

3.6.4 Δυναμικό μοντέλο κινητήρα επαγωγής σε dq πλαίσιο

3.6.4.1 Επιλογή πλαισίου αναφοράς

Το πλαίσιο αναφοράς των ποσοτήτων του μοντέλου της μηχανής εν γένει μπορεί να στρέφεται με αυθαίρετη ταχύτητα. Η επιλογή τούτης της ταχύτητας σχετίζεται με ζητήματα ελέγχου και μοντελοποίησης. Η μοντελοποίηση του κινητήρα επαγωγής σε σύγχρονα στρεφόμενο πλαίσιο αναφοράς κάνει όλες τις ποσότητες της μηχανής να φαίνονται ως συνεχείς ποσότητες κάτι που είναι ιδιαίτερα επιθυμητό στον έλεγχο. Άλλωστε ο έλεγχος τέτοιων ποσοτήτων παρουσιάζει πλεονεκτήματα και ευκολίες σε σχέση με τον έλεγχο αντίστοιχων εναλλασσόμενων. Ωστόσο, η μοντελοποίηση της μηχανής σε στατό πλαίσιο αναφοράς προσφέρει πλεονεκτήματα στην ανάλυση και κατανόηση της λειτουργίας του συστήματος. Επίσης, υπάρχει και το πλαίσιο αναφοράς του δρομέα (το πλαίσιο που στρέφεται με τη μηχανική ταχύτητα του δρομέα) που μαζί με τα δύο προηγούμενα αποτελούν τις τρεις κλασικές επιλογές πλαισίου αναφοράς για τη μοντελοποίηση του κινητήρα επαγωγής οι οποίες διατηρούν έντονη τη φυσική ερμηνεία του μετασχηματισμού.

3.6.4.2 Σύγχρονα στρεφόμενο πλαίσιο αναφοράς (Excitation frame)

Για τη σύνθεση του μοντέλου του κινητήρα επαγωγής στο σύγχρονα στρεφόμενο πλαίσιο αναφοράς (εξισώσεις Kron) πρέπει οι μεταβλητές στάτη και δρομέα να αναχθούν σε τούτο το κοινό πλαίσιο αναφοράς. Υιοθετώντας τη μοντελοποίηση του κυκλώματος στάτη και δρομέα με ένα ωμικό-επαγωγικό (RL) εν σειρά κύκλωμα, όπως εξηγήθηκε και στην ανάλυση του ανά φάση δυναμικού μοντέλου, προκύπτουν οι εξής εξισώσεις για τις τάσεις του στάτη :

$$v_{qs}^s = R_s i_{qs}^s + \frac{d}{dt} \psi_{qs}^s \quad (3.63)$$

$$v_{ds}^s = R_s i_{ds}^s + \frac{d}{dt} \psi_{ds}^s \quad (3.64)$$

όπου ο εκθέτης s δηλώνει ότι τα μεγέθη αναφέρονται σε στατό πλαίσιο αναφοράς (στο πλαίσιο αναφοράς του στάτη). Εφαρμόζοντας κατάλληλο αλγεβρικό μετασχηματισμό όπως έχει εξηγηθεί παραπάνω από το ($d_s q_s$) στο ($d_e q_e$) πλαίσιο αναφοράς οι εξισώσεις (3.63) και (3.64) γίνονται:

$$v_{qs}^e = R_s i_{qs}^e + \frac{d}{dt} \psi_{qs}^e + \omega_e \psi_{ds}^e \quad (3.65)$$

$$v_{ds}^e = R_s i_{ds}^e + \frac{d}{dt} \psi_{ds}^e - \omega_e \psi_{qs}^e \quad (3.66)$$

όπου ο εκθέτης e δηλώνει ότι οι ποσότητες αναφέρονται στο σύγχρονα στρεφόμενο πλαίσιο αναφοράς. Ο τελευταίος όρος των εξισώσεων (3.65) και (3.66) μπορεί να οριστεί ως τάση ταχύτητας λόγω της περιστροφής των αξόνων.

Αντίστοιχα για τον δρομέα ισχύουν :

$$v_{qr}^r = R_r i_{qr}^r + \frac{d}{dt} \psi_{qr}^r \quad (3.67)$$

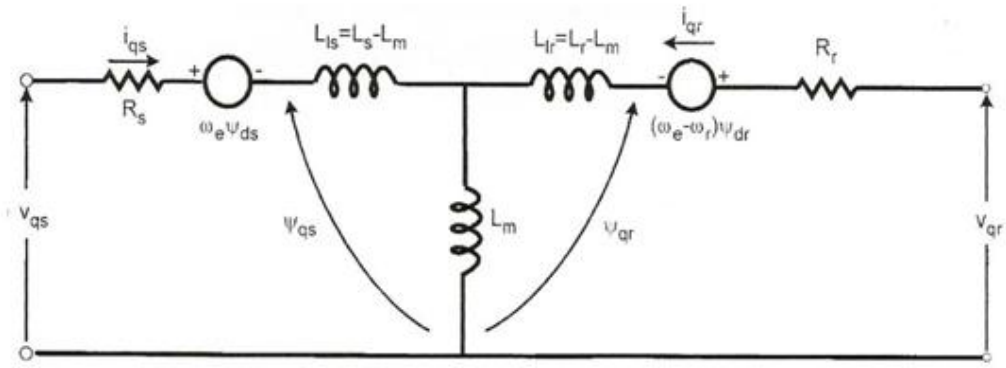
$$v_{dr}^r = R_r i_{dr}^r + \frac{d}{dt} \psi_{dr}^r \quad (3.68)$$

όπου όλες οι παράμετροι αναφέρονται στο δρομέα. Εφαρμόζοντας το μετασχηματισμό από το $d_r q_r$ στο $d_e q_e$ πλαίσιο αναφοράς (από το πλαίσιο αναφοράς του δρομέα στο στρεφόμενο με τη σύγχρονη ταχύτητα πλαίσιο) οι εξισώσεις του δρομέα γίνονται :

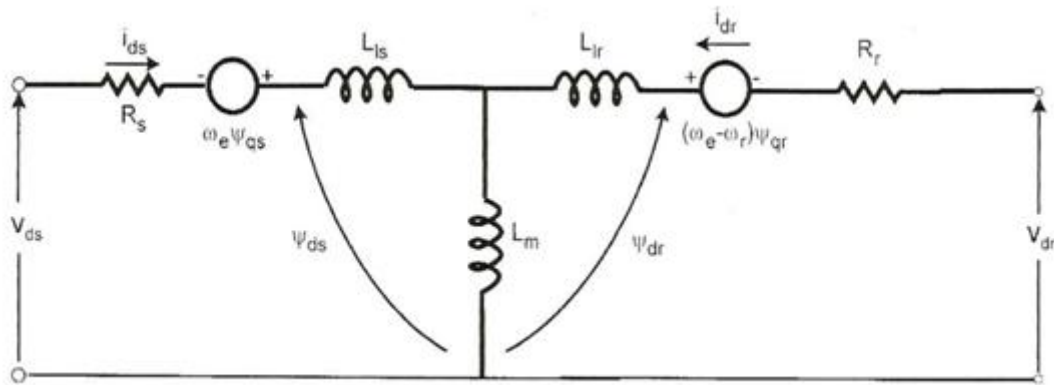
$$v_{qr}^e = R_r i_{qr}^e + \frac{d}{dt} \psi_{qr}^e + (\omega_e - \omega_r) \psi_{dr}^e \quad (3.69)$$

$$v_{dr}^e = R_r i_{dr}^e + \frac{d}{dt} \psi_{dr}^e - (\omega_e - \omega_r) \psi_{qr}^e \quad (3.70)$$

Το ισοδύναμο κύκλωμα του κινητήρα επαγωγής στο σύγχρονα στρεφόμενο πλαίσιο αναφοράς, όπως περιγράφεται από το σετ των εξισώσεων (3.65), (3.66), (3.69), (3.70) για το στάτη και το δρομέα, τον ευθύ και τον εγκάρσιο άξονα είναι αυτό του Σχήματος 3.23.



α



β

Σχήμα 3.23 Ισοδύναμο κύκλωμα για το δυναμικό μοντέλο του κινητήρα επαγωγής σε σύγχρονα στρεφόμενο πλαίσιο. α) Ισοδύναμο κύκλωμα εγκάρσιου άξονα β) Ισοδύναμο κύκλωμα ευθέος άξονα. [8]

Προφανώς για κινητήρα βραχυκυκλωμένου δρομέα τύπου κλωβού οι τάσεις του δρομέα V_{qr}^e και V_{dr}^e είναι μηδενικές. Οι πεπλεγμένες ροές μπορούν εύκολα να εκφραστούν συναρτήσει των ρευμάτων με τη βοήθεια των ισοδύναμων κυκλωμάτων ευθέος και εγκάρσιου άξονα ως εξής :

$$\psi_{qs} = L_s i_{qs} + L_m (i_{qs} + i_{qr}) \quad (3.71)$$

$$\psi_{qr} = L_r i_{qr} + L_m (i_{qs} + i_{qr}) \quad (3.72)$$

$$\psi_{qm} = L_m (i_{qs} + i_{qr}) \quad (3.73)$$

$$\psi_{ds} = L_s i_{ds} + L_m (i_{ds} + i_{dr}) \quad (3.74)$$

$$\psi_{dr} = L_r i_{dr} + L_m (i_{ds} + i_{dr}) \quad (3.75)$$

$$\psi_{dm} = L_m (i_{ds} + i_{dr}) \quad (3.76)$$

όπου τα ρεύματα είναι οι ανεξάρτητες μεταβλητές και αναφέρονται στο σύγχρονα στρεφόμενο πλαίσιο αναφοράς. Αντικαθιστώντας τις εκφράσεις των πεπλεγμένων ροών (3.71)-(3.76) στις εξισώσεις τάσεων στάτη (3.65), (3.66) και δρομέα (3.69), (3.70) λαμβάνουμε το δυναμικό μοντέλο του ηλεκτρικού μέρους του κινητήρα σε μορφή πίνακα :

$$\begin{bmatrix} v_{qs} \\ v_{ds} \\ v_{qr} \\ v_{dr} \end{bmatrix} = \begin{bmatrix} R_s + pL_s & \omega_e L_s & pL_m & \omega_e L_m \\ -\omega_e L_s & R_s + pL_s & -\omega_e L_m & pL_m \\ pL_m & (\omega_e - \omega_r) L_m & R_r + pL_r & (\omega_e - \omega_r) L_r \\ -(\omega_e - \omega_r) L_m & pL_m & -(\omega_e - \omega_r) L_r & R_r + pL_r \end{bmatrix} \begin{bmatrix} i_{qs} \\ i_{ds} \\ i_{qr} \\ i_{dr} \end{bmatrix} \quad (3.77)$$

όπου p ο τελεστής Laplace.

Γνωρίζοντας τις τάσεις τροφοδοσίας και την ταχύτητα ενός κινητήρα είναι δυνατός ο υπολογισμός των ρευμάτων στάτη και δρομέα, ευθέος και εγκάρσιου άξονα. Αντίστοιχα, είναι δυνατός ο υπολογισμός των τάσεων τροφοδοσίας γνωρίζοντας τα ρεύματα του στάτη και την ταχύτητα περιστροφής.

Στη συνέχεια ξεκινώντας από τη γενική έκφραση της ηλεκτρομαγνητικής ροπής σε διανυσματική μορφή :

$$T_e = \frac{3}{2} \left(\frac{P}{2} \right) \overline{\psi_m} \times \overline{I_r} \quad (3.78)$$

και αναλύοντας τη ροή διακένου και το ρεύμα του δρομέα στις d_e και q_e συνιστώσες τους όπως εξηγείται στο διανυσματικό διάγραμμα της Εικόνας 3.24 λαμβάνουμε :

$$T_e = \frac{3}{2} \left(\frac{P}{2} \right) (\psi_{dm} i_{qr} - \psi_{qm} i_{dr}) \quad (3.79)$$

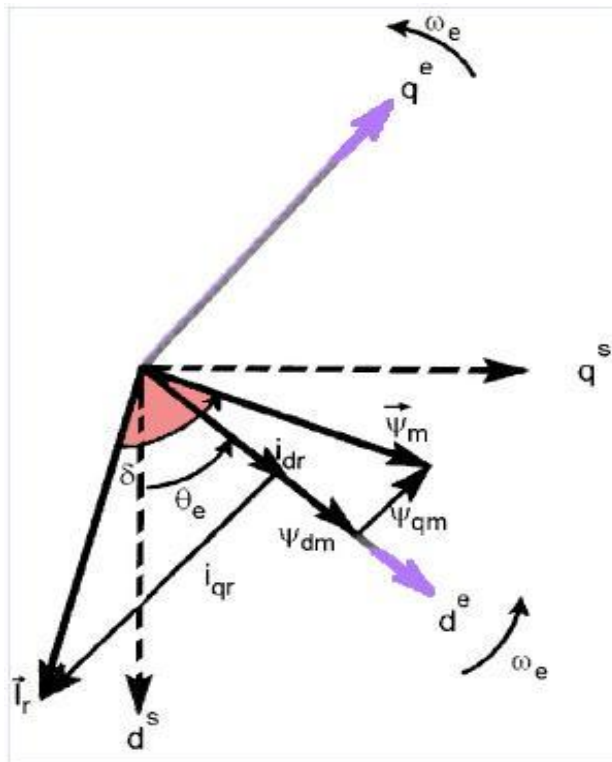
Καθώς και τις ισοδύναμες εκφράσεις :

$$\begin{aligned}
T_e &= \frac{3}{2} \left(\frac{P}{2} \right) (\psi_{dm} i_{qs} - \psi_{qm} i_{ds}) \\
&= \frac{3}{2} \left(\frac{P}{2} \right) (\psi_{ds} i_{qs} - \psi_{qs} i_{ds}) \\
&= \frac{3}{2} \left(\frac{P}{2} \right) L_m (i_{qs} i_{dr} - i_{ds} i_{qr}) \\
&= \frac{3}{2} \left(\frac{P}{2} \right) (\psi_{dr} i_{qr} - \psi_{qr} i_{dr})
\end{aligned} \tag{3.80}$$

Οι εξισώσεις (3.77) και (3.79) μαζί με την εξίσωση ηλεκτρομηχανικών ταλαντώσεων :

$$T_e - T_m = J \frac{d^2\theta}{dt^2} + F \frac{d\theta}{dt} + K(\theta - \theta_0) \tag{3.81}$$

συνιστούν το πλήρες ηλεκτρομηχανικό δυναμικό μοντέλο του κινητήρα επαγωγής στο σύγχρονα στρεφόμενο πλαίσιο αναφοράς δύο καθέτων αξόνων. Το προκύπτον σύστημα είναι προφανώς μη γραμμικό και η επίλυσή του με χρήση υπολογιστή είναι η πλέον πρόσφορη. Η πολυπλοκότητα μπορεί να αυξηθεί ακόμα περισσότερο με τη συνθετότερη μοντελοποίηση του μηχανικού μέρους ή με τη μοντελοποίηση μη γραμμικοτήτων ανωτέρας τάξεως του ηλεκτρικού μέρους λόγω κορεσμού και απωλειών του μαγνητικού κυκλώματος.



Σχήμα 3.24 Διανυσματικό διάγραμμα μηχανής επαγωγής στο σύγχρονα στρεφόμενο πλαίσιο αναφοράς δύο αξόνων. [8]

3.6.4.3 Στατό πλαίσιο αναφοράς (Stationary reference frame)

Είναι προφανές ότι το δυναμικό μοντέλο του κινητήρα επαγωγής σε στατό πλαίσιο αναφοράς δύο αξόνων (εξισώσεις Stanley) μπορεί να προκύψει από το αντίστοιχο στο σύγχρονα στρεφόμενο

πλαίσιο αναφοράς εξισώνοντας απλά το ω_e με το μηδέν στις εξισώσεις (3.77). Σε μορφή πίνακα οι εξισώσεις του ηλεκτρικού μέρους έχουν ως εξής:

$$\begin{bmatrix} v_{qs} \\ v_{ds} \\ v_{qr} \\ v_{dr} \end{bmatrix} = \begin{bmatrix} R_s + pL_s & 0 & pL_m & 0 \\ 0 & R_s + pL_s & 0 & pL_m \\ pL_m & -\omega_r L_m & R_r + pL_r & -\omega_r L_r \\ \omega_r L_m & pL_m & \omega_r L_r & R_r + pL_r \end{bmatrix} \begin{bmatrix} i_{qs} \\ i_{ds} \\ i_{qr} \\ i_{dr} \end{bmatrix} \quad (3.82)$$

Αντικαθιστώντας $\omega_e=0$ στις εξισώσεις τάσεως στάτη και δρομέα (3.65), (3.66) και (3.69) ,(3.70) λαμβάνουμε τις αντίστοιχες εξισώσεις με τα μεγέθη ανηγμένα στο στατό πλαίσιο αναφοράς :

$$v_{qs}^s = R_s i_{qs}^s + \frac{d}{dt} \psi_{qs}^s \quad (3.83)$$

$$v_{ds}^s = R_s i_{ds}^s + \frac{d}{dt} \psi_{ds}^s \quad (3.84)$$

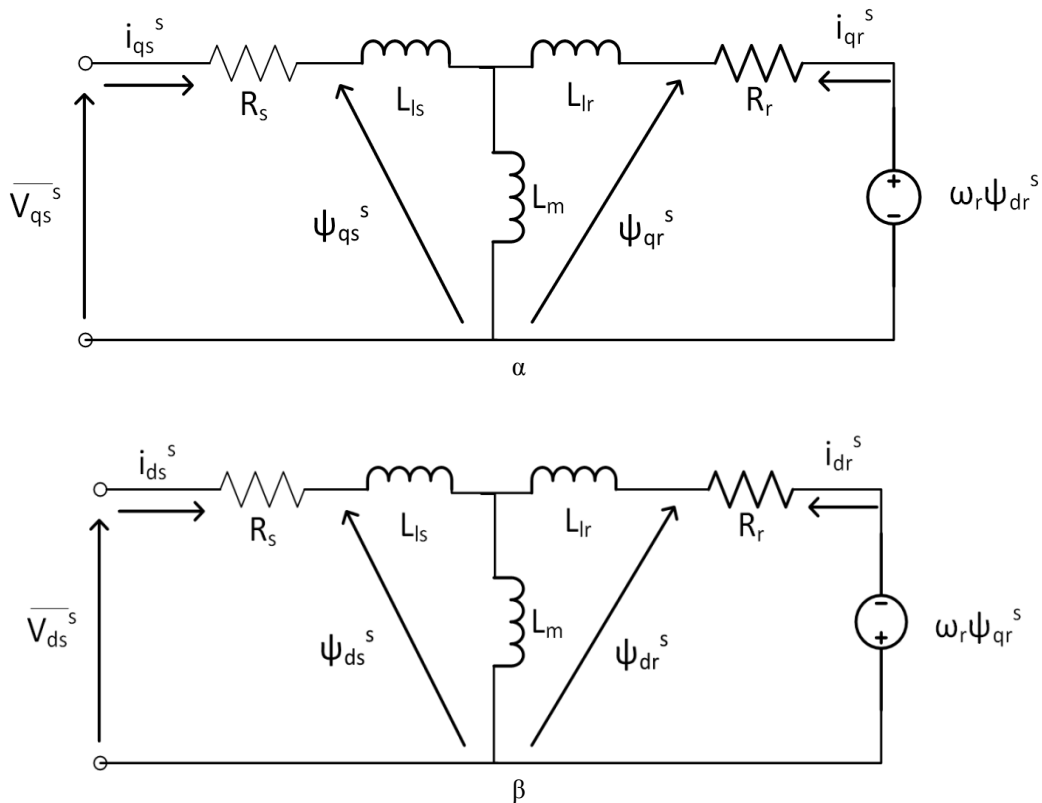
$$0 = R_r i_{qr}^s + \frac{d}{dt} \psi_{qr}^s - \omega_r \psi_{dr}^s \quad (3.85)$$

$$0 = R_r i_{dr}^s + \frac{d}{dt} \psi_{dr}^s + \omega_r \psi_{qr}^s \quad (3.86)$$

όπου $V_{dr}^s = 0$ και $V_{qr}^s = 0$ για βραχυκυκλωμένο δρομέα τύπου κλωβού. Τα προκύπτοντα από τις άνωθι εξισώσεις ισοδύναμα κυκλώματα ευθέος και εγκάρσιου άξονα φαίνονται στο Σχήμα 3.23. Σε αντίθεση με τις συνεχές ποσότητες του σύγχρονα στρεφόμενου πλαισίου αναφοράς εδώ τα μεγέθη της μηχανής φαίνονται να εναλλάσσονται με τη σύγχρονη ταχύτητα.

Οι εξισώσεις της ηλεκτρομαγνητικής ροπής μπορούν επίσης να γραφούν συναρτήσει των πεπλεγμένων ροών και ρευμάτων ευθέος και εγκάρσιου άξονα στάτη και δρομέα στο στατό πλέον πλαίσιο αναφοράς. Οι εκφράσεις είναι όμοιες με αυτές στο σύγχρονα στρεφόμενο πλαίσιο και έχουν ως εξής :

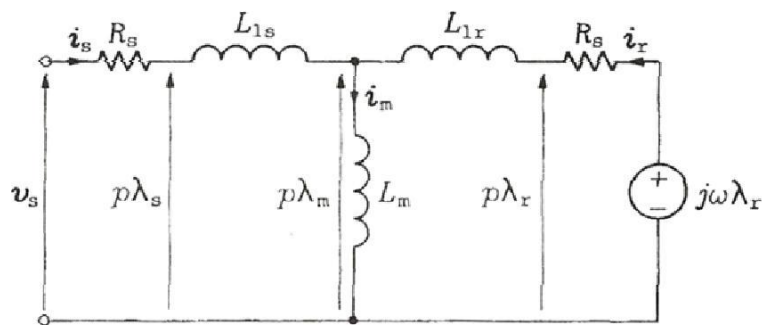
$$\begin{aligned} T_e &= \frac{3}{2} \left(\frac{P}{2} \right) (\psi_{dm}^s i_{qr}^s - \psi_{qm}^s i_{dr}^s) \\ &= \frac{3}{2} \left(\frac{P}{2} \right) (\psi_{dm}^s i_{qs}^s - \psi_{qm}^s i_{ds}^s) \\ &= \frac{3}{2} \left(\frac{P}{2} \right) (\psi_{ds}^s i_{qs}^s - \psi_{qs}^s i_{ds}^s) \\ &= \frac{3}{2} \left(\frac{P}{2} \right) L_m (i_{qs}^s i_{dr}^s - i_{ds}^s i_{qr}^s) \\ &= \frac{3}{2} \left(\frac{P}{2} \right) (\psi_{dr}^s i_{qr}^s - \psi_{qr}^s i_{dr}^s) \end{aligned} \quad (3.87)$$



Σχήμα 3.25 Ισοδύναμο κύκλωμα για το δυναμικό μοντέλο του κινητήρα επαγωγής σε στατό πλαίσιο αναφοράς δύο αξόνων. α) Ισοδύναμο κύκλωμα εγκάρσιου άξονα β) Ισοδύναμο κύκλωμα ευθέος άξονα. [8]

3.7 Δυναμικό μοντέλο κινητήρα επαγωγής με μορφή εξισώσεων κατάστασης

Το δυναμικό T μοντέλο του κινητήρα επαγωγής στο στατό πλαίσιο αναφοράς ($d_s q_s$) φαίνεται στο Σχήμα 3.26. Προκύπτει εύκολα με την υιοθέτηση μιγαδικών ποσοτήτων με το πραγματικό τους μέρος να αντιστοιχεί στις ποσότητες ευθέος άξονα και το φανταστικό τους σε αυτές του εγκάρσιου.



Σχήμα 3.26 Ισοδύναμο T κύκλωμα μηχανής επαγωγής στο στατό πλαίσιο αναφοράς. [17]

Και εδώ το σύμβολο p αντιστοιχεί στον τελεστή παραγωγιστής d/dt ενώ οι ποσότητες L_{ls} , L_{lr} και L_m είναι οι αυτεπαγωγές σκεδάσεως στάτη, δρομέα και η αυτεπαγωγή μαγνήτισης αντίστοιχα ($L_{ls}=X_{ls}/\omega$, $L_{lr}=X_{lr}/\omega$ και $L_m=X_m/\omega$). Το άθροισμα της αυτεπαγωγής σκεδάσεως στάτη και αυτεπαγωγής μαγνήτισης ονομάζεται αυτεπαγωγή στάτη και συμβολίζεται με L_s . Αντίστοιχα ισχύει για την αυτεπαγωγή του δρομέα L_r .

Έτσι ισχύουν οι εξής εξισώσεις:

$$L_s = L_{ls} + L_m \quad (3.88)$$

$$L_r = L_{lr} + L_m \quad (3.89)$$

Με χρήση αυτού του δυναμικού μοντέλου προκύπτουν οι εξισώσεις καταστάσεως του κινητήρα επαγωγής που με χρήση πινάκων γράφονται ως εξής :

$$\frac{\partial i}{\partial t} = AV + Bi \quad (3.90)$$

$$i = [i_{ds} \quad i_{qs} \quad i_{dr} \quad i_{qr}]^T \quad (3.91)$$

$$V = [v_{ds} \quad v_{qs} \quad v_{dr} \quad v_{qr}]^T \quad (3.92)$$

$$A = \frac{1}{L_\sigma^2} \begin{bmatrix} L_r & 0 & -L_m & 0 \\ 0 & L_r & 0 & -L_m \\ -L_m & 0 & L_s & 0 \\ 0 & -L_m & 0 & L_s \end{bmatrix} \quad (3.93)$$

$$B = B(\omega_r) = \frac{1}{L_\sigma^2} \begin{bmatrix} -R_s L_r & \omega_r L_m^2 & R_r L_m & \omega_r L_r L_m \\ -\omega_r L_m^2 & -R_s L_r & -\omega_r L_r L_m & R_r L_m \\ R_s L_m & -\omega_r L_s L_m & -R_s L_r & -\omega_r L_s L_r \\ \omega_r L_s L_m & R_s L_m & \omega_r L_s L_r & -R_s L_s \end{bmatrix} \quad (3.94)$$

$$L_\sigma^2 = L_s L_r - L_m^2 \quad (3.95)$$

Οι πεπλεγμένες ροές στάτη και δρομέα προφανώς σχετίζονται με τα ρεύματα στάτη και δρομέα ως εξής :

$$\begin{bmatrix} \bar{\lambda}_s \\ \bar{\lambda}_r \end{bmatrix} = \begin{bmatrix} L_s & L_m \\ L_m & L_r \end{bmatrix} \begin{bmatrix} \bar{i}_s \\ \bar{i}_r \end{bmatrix} \quad (3.96)$$

όπου :

$$\bar{\lambda}_s = \lambda_{ds} + j\lambda_{qs} \quad (3.97)$$

$$\bar{\lambda}_r = \lambda_{dr} + j\lambda_{qr} \quad (3.98)$$

$$\bar{i}_s = i_{ds} + j i_{qs} \quad (3.99)$$

$$\bar{i}_r = i_{dr} + j i_{qr} \quad (3.100)$$

Η ροή του στάτη μπορεί επίσης να υπολογιστεί ως το ολοκλήρωμα της ΗΕΔ του στάτη :

$$\frac{d\bar{\lambda}_s}{dt} = \bar{v}_s - R_s \bar{i}_s \quad (3.101)$$

Αντίστοιχα η ροή του δρομέα για μηχανή βραχυκυκλωμένου δρομέα τύπου κλωβού ικανοποιεί την παρακάτω εξίσωση :

$$\frac{d\bar{\lambda}_r}{dt} = j\omega_0 \bar{\lambda}_r - R_r \bar{i}_r \quad (3.102)$$

Το δυναμικό μοντέλο της μηχανής επαγωγής είναι ιδιαίτερα χρήσιμο για την ανάλυση της μεταβατικής λειτουργίας με τον προγραμματισμό του σε ηλεκτρονικό υπολογιστή. Ως ανεξάρτητες μεταβλητές αυτού του μοντέλου μπορούν εναλλακτικά να επιλεγούν οι μαγνητικές ροές στάτη και δρομέα ευθέως και εγκάρσιου άξονα ή οποιοσδήποτε συνδυασμός μαγνητικών ροών και ρευμάτων με μια ανεξάρτητη μεταβλητή για κάθε d_s , q_s , d_r , q_r συνιστώσα. Επίσης οι εξισώσεις στο χώρο καταστάσεων μπορούν να προκύψουν από το μοντέλο της μηχανής σε οποιοδήποτε στρεφόμενο πλαίσιο αναφοράς και όχι απαραίτητα στο στατό πλαίσιο αναφοράς που χρησιμοποιήθηκε παραπάνω. Το ίδιο συνήθως είναι η εξαγωγή των εξισώσεων κατάστασης από το μοντέλο της μηχανής στο σύγχρονα στρεφόμενο πλαίσιο.

Κεφάλαιο 4 : Διανυσματικός έλεγχος με προσανατολισμό πεδίου (Vector control – FOC : Field Oriented Control)

Η μηχανή επαγωγής που χρησιμοποιείται είναι κατασκευαστικής κλάσης D με τα ονομαστικά της χαρακτηριστικά να είναι τα εξής :

Πίνακας 4.1 Τιμές στοιχείων μηχανής επαγωγής.

Στοιχεία Μηχανής Επαγωγής	Τιμές
S	120VA
V	400V
I	282A
f	50Hz
R_s	0.021Ω
L_{ls}	0.0022294H
R_r	0.00928Ω
L_{lr}	0.00039H
L_m	0.021H
N	1491ΣΑΛ
T_{em}	737Nm
ψ	0.735Wb
p	2(ζεύγη πόλων)
J	1.2kgm ²
F	0.08Nms

4.1 Εισαγωγή στη θεωρία του διανυσματικού ελέγχου

Η ιδέα του προσανατολισμού του πεδίου (Field Orientation) προτάθηκε από τους H. Hasse και F. Blaschke το 1969 και το 1972 αντίστοιχα, και αποτέλεσε επανάσταση στη θεωρία και τις εφαρμογές του ελέγχου των ηλεκτρικών μηχανών επαγωγής. Για την επίτευξη αυτού του στόχου, ο διανυσματικός έλεγχος, όπως άλλωστε υποδηλώνεται και στην ονομασία του, μεταχειρίζεται τα εμπλεκόμενα μεγέθη ως διανύσματα ρυθμίζοντας το μέτρο αλλά και τη φάση τους .

Με το διανυσματικό έλεγχο μπορεί υπό τις κατάλληλες προϋποθέσεις να επιτευχθεί η αποσύζευξη των εξισώσεων της μηχανής, κάτι που άρει όλα τα προβλήματα του μονόμετρου (βαθμωτού) ελέγχου και κάνει πράγματι τη μηχανή επαγωγής να συμπεριφέρεται ως μηχανή συνεχούς ρεύματος. Η άρση της σύζευξης μεταξύ διέγερσης και απόκρισης, μεταξύ δηλαδή της μαγνητικής ροής και της ηλεκτρομαγνητικής ροπής, είναι που κάνει το διανυσματικό έλεγχο με προσανατολισμό πεδίου τόσο ξεχωριστό από θεωρητική όσο και πρακτική σκοπιά. Ο διανυσματικός έλεγχος έρχεται σε πλήρη συμφωνία με τις αρχές της γενικευμένης θεωρίας των ηλεκτρικών μηχανών, καθώς άνοιξε το δρόμο όχι μόνο για τη θεώρηση αλλά και τον έλεγχο όλων των μηχανών μέσω ενός πρότυπου, γενικευμένου μοντέλου μηχανής. Επίσης από πρακτική άποψη η τεχνική του διανυσματικού ελέγχου αύξησε την απόδοση και την επίδοση των συστημάτων κίνησης μεταβλητής ταχύτητας φέρνοντας

μια νέα επανάσταση στο χώρο των βιομηχανικών συστημάτων κίνησης που απαιτούν ακριβή έλεγχο της ταχύτητας [9].

Με την παρουσίασή του ο διανυσματικός έλεγχος σήμανε την απαρχή του τέλους των μηχανών συνεχούς ρεύματος που μέχρι τότε κατείχαν πλειοψηφικό μερίδιο στις εφαρμογές, ενώ σταδιακά εκτοπίζει και το βαθμωτό έλεγχο από τις εφαρμογές που απαιτούν έλεγχο στροφών υψηλής ακρίβειας. Σήμερα πλέον ο διανυσματικός έλεγχος αποτελεί μια βασική έννοια αναφοράς με πάμπολλες εξειδικευμένες τεχνικές να έχουν τις ρίζες πίσω σε αυτή τη θεμελιώδους σημασίας σύλληψη.

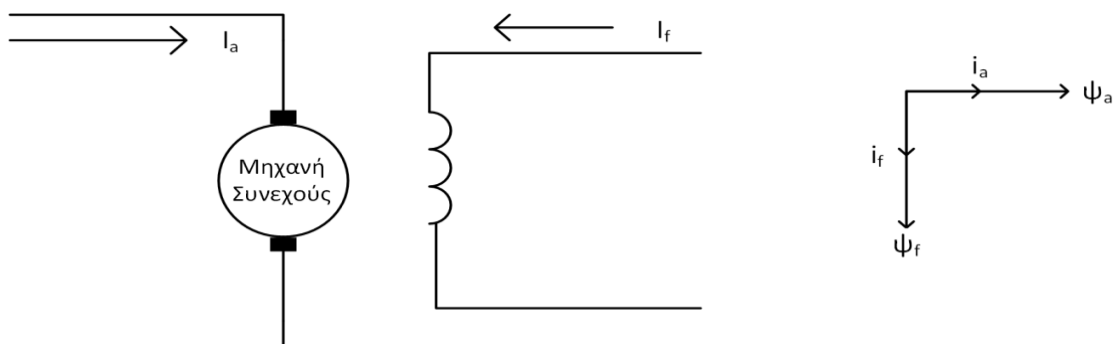
Στη συνέχεια δίνεται μια πιο κοντινή ματιά στις αρχές του διανυσματικού ελέγχου καθώς και στις βασικότερες υλοποιήσεις του και αναλύεται η τεχνική του διανυσματικού ελέγχου (Field oriented control-FOC). Γίνεται παρουσίαση των δύο βασικότερων μοντέλων εκτιμητών του διανύσματος της μαγνητικής ροής, και αναλύεται η δυνατότητα προσανατολισμού με το διάνυσμα της μαγνητικής ροής του δρομέα του διακένου με αναφορά στα πλεονεκτήματα και μειονεκτήματα αυτής επιλογής.

4.2 Βασική αρχή διανυσματικού ελέγχου με προσανατολισμό πεδίου

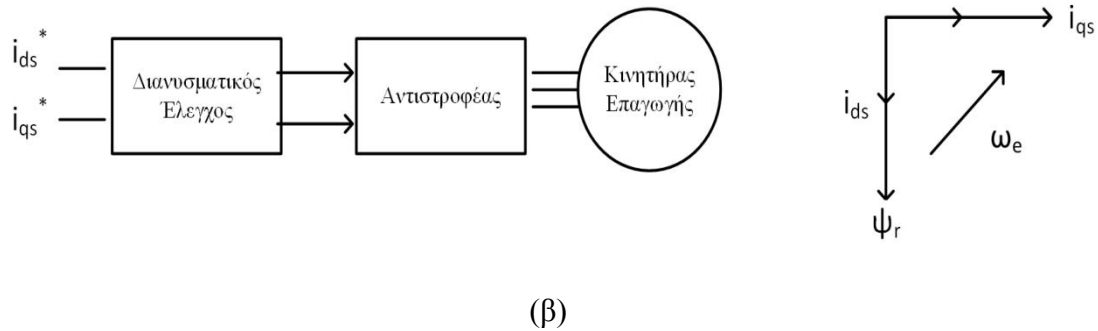
Σε έναν κινητήρα επαγωγής το εγγενές φαινόμενο της σύζευξης των εξισώσεων περιορίζει την απόδοση και επίδοση του κινητήριου συστήματος. Η χρήση κατάλληλου dq πλαισίου αναφοράς, του οποίου ο ευθύς άξονας (d – axis) παραμένει διαρκώς ευθυγραμμισμένος με το διάνυσμα της μαγνητικής ροής του δρομέα μπορεί να πετύχει την πλήρη και φυσική αποσύζευξη των εξισώσεων, οι οποίες καθίστανται γραμμικά ανεξάρτητες.

Το διάνυσμα της ροής του δρομέα περιστρέφεται με τη σύγχρονη ταχύτητα συνεπώς το dq πλαίσιο αναφοράς θα πρέπει και αυτό να στέφεται με την ίδια ταχύτητα έτσι ώστε να ικανοποιούνται οι συνθήκες για προσανατολισμό του πεδίου (field orientation), δηλαδή ο ευθύς (d) άξονας να παραμένει σταθερά ευθυγραμμισμένος με το διάνυσμα της μαγνητικής ροής του δρομέα. Συνεπώς το μοντέλο της μηχανής σε πλαίσιο δύο αξόνων και στρεφόμενο με τη σύγχρονη ταχύτητα είναι το πλέον κατάλληλο για τον έλεγχο της μηχανής υπό συνθήκες προσανατολισμού του dq πλαισίου αναφοράς των μεγεθών της με το διάνυσμα της μαγνητικής ροής του δρομέα.

Εφ' όσον ο προσανατολισμός του ευθέος άξονα του σύγχρονα στρεφόμενου πλαισίου αναφοράς με το διάνυσμα της ροής του δρομέα διατηρείται οι εξισώσεις της μηχανής



(α)



Σχήμα 4.1 α) Μηχανή συνεχούς ρεύματος ξένης διεγέρσεως και διανυσματικό διάγραμμα β) Μηχανή επαγωγής με διανυσματικό έλεγχο και διανυσματικό διάγραμμα. [9]

αποσυνδέονται. Το ρεύμα του στάτη αναλύεται σε δύο συνιστώσες στον ευθύ (d) και εγκάρσιο (q) άξονα του πλαισίου αναφοράς με την πρώτη (ρεύμα στάτη ευθέος άξονα) να ευθύνεται μόνο για τον έλεγχο της μαγνητικής ροής της μηχανής ενώ η δεύτερη για τον έλεγχο αποκλειστικά της ροπής. Κάτω από συνθήκες προσανατολισμού, όπως αυτές αναλύθηκαν ανωτέρω, η ηλεκτρομαγνητική ροπή που αναπτύσσεται από τον κινητήρα μπορεί να εκφραστεί ως εξής :

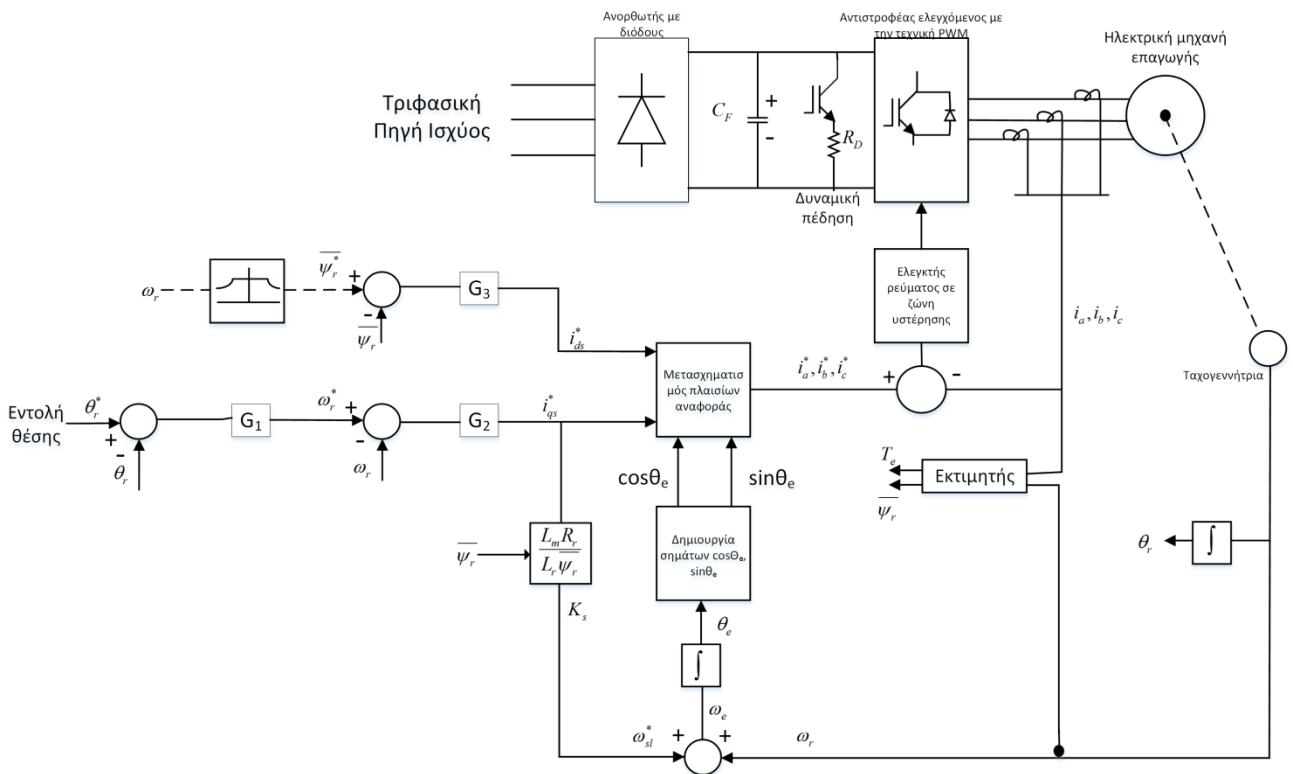
$$T_e = A i_{ds}^e i_{qs}^e \quad (4.1)$$

όπου A είναι κατασκευαστική σταθερά του κινητήρα, i_{ds}^e είναι η συνιστώσα του ρεύματος στάτη στον ευθύ άξονα και i_{qs}^e είναι η αντίστοιχη στον εγκάρσιο άξονα του στρεφόμενου πλαισίου (e: excitation frame). Σε αυτό το σύγχρονα στρεφόμενο πλαίσιο αναφοράς και στη μόνιμη κατάσταση λειτουργίας όλες οι εναλλασσόμενες ποσότητες της μηχανής επαγωγής γίνονται συνεχής όπως ακριβώς είναι και στη μηχανή συνεχούς ρεύματος.

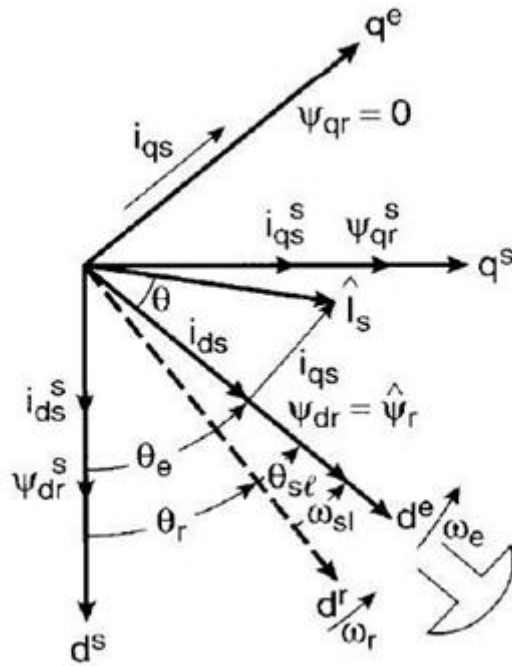
4.3 Διανυσματικός έλεγχος με προσανατολισμό πεδίου

Στο Σχήμα 4.2 φαίνεται το δομικό διάγραμμα της τεχνικής του διανυσματικού ελέγχου με προσανατολισμό πεδίου (Field Oriented Control - FOC), όπου η γωνιακή ταχύτητα ω_e του διανύσματος της μαγνητικής ροής του δρομέα προκύπτει ως υπέρθεση των εξής δύο συνιστωσών: της ηλεκτρικής ταχύτητας του δρομέα η οποία λαμβάνεται με χρήση ταχογεννήτριας και κατάλληλο πολλαπλασιασμό ώστε η μηχανική γωνιακή ταχύτητα να αναχθεί στο αντίστοιχο ηλεκτρικό μέγεθος (εμπλέκεται ο αριθμός των πόλων της μηχανής) και της γωνιακής ταχύτητας των ρευμάτων ολισθήσεως. Η πρώτη συνιστώσα προκύπτει με ανατροφοδότηση της εξόδου της ταχογεννήτριας ή του κωδικοποιητή και κατάλληλη επεξεργασία, ενώ αντίθετα η δεύτερη με τροφοδότηση της εισόδου, όπως φαίνεται σαφώς στο Σχήμα 4.2 (σχέσεις (4.17)-(4.18)). Έπειτα παράγονται τα κατάλληλα ρεύματα αναφοράς τα οποία μετασχηματίζονται από το σύγχρονα στρεφόμενο πλαίσιο δύο αξόνων στο φυσικό τριφασικό πλαίσιο αναφοράς των ρευμάτων του στάτη. Με την τεχνική διαμόρφωσης (PWM-Pulse Width Modulation) με έλεγχο του στιγμιαίου ρεύματος σε ζώνη υστέρησης (Hysteresis band current control, HBCC) προκύπτουν τέλος οι παλμοί ελέγχου στις πύλες των ημιαγωγικών διακοπών του αντιστροφέα απ' το κύκλωμα ελέγχου του. Παρακάτω εξηγείται η θεωρητική θεμελίωση της μεθόδου του διανυσματικού ελέγχου με τη βοήθεια διανυσματικού διαγράμματος. Στο Σχήμα 4.3 φαίνεται το διανυσματικό διάγραμμα που εξηγεί τη βασική αρχή του διανυσματικού ελέγχου. Σε αυτό το διανυσματικό διάγραμμα φαίνονται τρία πλαίσια αναφοράς :

- Το πλαίσιο αναφοράς $d^s q^s$ είναι το στατό πλαίσιο αναφοράς που έχει τον ευθύ του άξονα μόνιμα ευθυγραμμισμένο με τον άξονα της φάσεως a του κινητήρα.
- Το πλαίσιο αναφοράς $d^e q^e$ το οποίο είναι το στρεφόμενο με τη σύγχρονη ταχύτητα πλαίσιο και το οποίο είναι κατάλληλα προσανατολισμένο με το διάνυσμα της μαγνητικής ροής του δρομέα. Ο έλεγχος της ροής και της ροπής πραγματοποιείται ανεξάρτητα με ρύθμιση των ποσοτήτων ευθέος και εγκάρσιου άξονα αντίστοιχα.
- Το πλαίσιο αναφοράς $d^r q^r$ το οποίο στέφεται συνεχώς με την μηχανική ταχύτητα του δρομέα.



Σχήμα 4.2 Δομικό διάγραμμα έμμεσου διανυσματικού ελέγχου με προσανατολισμό με το πεδίο του δρομέα.[9]



Σχήμα 4.3 Διανυσματικό διάγραμμα για την επεξήγηση του διανυσματικού ελέγχου με προσανατολισμό με το πεδίο του δρομέα. [9]

Επίσης φαίνονται οι μεταξύ τους γωνίες, όπου η γωνία θ_e που αντιστοιχεί στη σύγχρονη ταχύτητα και είναι η γωνία μετασχηματισμού από το σύγχρονα στρεφόμενο στο στατό πλαίσιο αναφοράς προκύπτει όπως φαίνεται από άθροιση της γωνίας θ_r μεταξύ των πλαισίων αναφοράς $d^s q^s - d^r q^r$ και της γωνίας θ_{sl} μεταξύ των πλαισίων αναφοράς $d^r q^r - d^e q^e$ ή με άλλα λόγια με την άθροιση των γωνιών που προκύπτουν από τη σταδιακή μετάβαση από το σύγχρονα στρεφόμενο στο στατό πλαίσιο αναφοράς με ενδιάμεσο βήμα το πλαίσιο αναφοράς $d^r q^r$ που περιστρέφεται με την ταχύτητα του δρομέα. Συνεπώς :

$$\theta_e = \theta_r + \theta_{sl} = \int \omega_r dt + \int \omega_{sl} dt = \int (\omega_r + \omega_{sl}) dt = \omega_e dt \quad (4.2)$$

Η επιλογή του ενδιάμεσου αυτού πλαισίου αναφοράς να στρέφεται με τη μηχανική ταχύτητα του δρομέα δεν είναι τυχαία και αυτό προκύπτει αν αναλογιστούμε τη φυσική σημασία των δύο συνιστωσών, της γωνίας θ_e , των θ_r και θ_{sl} . Συγκεκριμένα, η γωνία θ_{sl} είναι η γωνία με την οποία οι μαγνητικοί πόλοι του δρομέα ολισθαίνουν ως προς τον άξονά του, καθώς το διάνυσμα της μαγνητικής ροής του δρομέα στρέφεται με τη σύγχρονη ταχύτητα η οποία διαφέρει από την ηλεκτρική ταχύτητα του δρομέα (η τελευταία προκύπτει με πολλαπλασιασμό της μηχανικής ταχύτητας με τα ζεύγη των πόλων της μηχανής) κατά την ηλεκτρική ταχύτητα ολισθήσεως.

Στην περίπτωση που ο διανυσματικός έλεγχος λειτουργεί σωστά (αποσύζευξη εξισώσεων) αποδεικνύεται πως η ταχύτητα ω_{sl} είναι ανάλογη της συνιστώσας εγκάρσιου άξονα του ρεύματος στάτη όταν η ροή είναι σταθερή. Κατά μια έννοια η συνιστώσα αυτή της σύγχρονης ταχύτητας ή

καλύτερα ο λόγος $\frac{\omega_{sl}}{\omega_e}$ σχετίζεται με το λόγο $\frac{i_{qs}^e}{I_s^e}$ και εν γένει τη φόρτιση του κινητήρα. Απ' την άλλη

η ταχύτητα ω_r που είναι η ταχύτητα περιστροφής του άξονα του δρομέα ή καλύτερα ο λόγος $\frac{\omega_r}{\omega_e}$

σχετίζεται με το λόγο $\frac{i_{ds}^e}{I_s^e}$ και εν γένει με τη διέγερση του κινητήρα, ενώ τέλος ο λόγος $\frac{\omega_r}{\omega_{sl}}$ σχετίζεται

με το λόγο $\frac{i_{ds}^e}{i_{qr}^e}$ των συνιστωσών του ρεύματος διέγερσης και φορτίου. Προφανώς (τονίζεται για μια

ακόμα φορά) όλα τα παραπάνω αληθεύουν μόνο στην περίπτωση που ο διανυσματικός έλεγχος πετυχαίνει την αποσύζευξη των εξισώσεων του κινητήρα.

Κάνοντας χρήση του μοντέλου του κινητήρα επαγωγής βραχυκυκλωμένου κλωβού σε σύγχρονα στρεφόμενο πλαίσιο αναφοράς και του διανυσματικού διαγράμματος προκύπτουν οι εξισώσεις :

$$\frac{d}{dt}\psi_{dr}^e + R_r i_{dr}^e - (\omega_e - \omega_r)\psi_{qr}^e = 0 \quad (4.3)$$

$$\frac{d}{dt}\psi_{qr}^e + R_r i_{qr}^e + (\omega_e - \omega_r)\psi_{dr}^e = 0 \quad (4.4)$$

Οι εκφράσεις των πεπλεγμένων μαγνητικών ροπών έχουν ως εξής :

$$\psi_{dr}^e = L_r i_{dr}^e + L_m i_{ds}^e \quad (4.5)$$

$$\psi_{qr}^e = L_r i_{qr}^e + L_m i_{qs}^e \quad (4.6)$$

Λύνοντας ως προς τα ρεύματα δρομέα ευθέος και εγκαρσίου άξονα του σύγχρονα στρεφόμενου (e: excitation) πλαισίου αναφοράς, λαμβάνουμε :

$$i_{dr}^e = \frac{1}{L_r}\psi_{dr}^e - \frac{L_m}{L_r}i_{ds}^e \quad (4.7)$$

$$i_{qr}^e = \frac{1}{L_r}\psi_{qr}^e - \frac{L_m}{L_r}i_{qs}^e \quad (4.8)$$

Τέλος, αντικαθιστώντας τις (4.7) και (4.8) στις (4.3) και (4.4) έτσι ώστε να απαλείψουμε τα ρεύματα δρομέα τα οποία δεν μπορούν να μετρηθούν στον κινητήρα επαγωγής τύπου κλωβού λαμβάνουμε τις εξής εξισώσεις :

$$\frac{d}{dt}\psi_{dr}^e + \frac{R_r}{L_r}\psi_{dr}^e - \frac{L_m R_r}{L_r}i_{ds}^e - \omega_{sl}\psi_{qr}^e = 0 \quad (4.9)$$

$$\frac{d}{dt}\psi_{qr}^e + \frac{R_r}{L_r}\psi_{qr}^e - \frac{L_m R_r}{L_r}i_{qs}^e - \omega_{sl}\psi_{dr}^e = 0 \quad (4.10)$$

Οι παραπάνω εξισώσεις συσχετίζουν τις πεπλεγμένες μαγνητικές ροές και τα ρεύματα στάτη ευθέος και εγκαρσίου άξονα. Στη γενική περίπτωση κατά την οποία το στρεφόμενο πλαίσιο αναφοράς $d^e q^e$ δεν είναι προσανατολισμένο με τη ροή του δρομέα (το διάνυσμα της ροής δεν είναι ευθυγραμμισμένο με τον ευθύ άξονα (d^e)) το σύστημα των εξισώσεων προκύπτει συζευγμένο και μη γραμμικό όπως εύκολα επιβεβαιώνεται από το σύστημα των δύο παραπάνω εξισώσεων. Το γεγονός αυτό καθιστά τον έλεγχο πολύ δύσκολο και την απόδοσή του υποβέλτιστη.

Στην ειδική ωστόσο περίπτωση που ικανοποιούνται οι συνθήκες προσανατολισμού του πεδίου (το

διάνυσμα της ροής δρομέα συγγραμμικό με τον d^e άξονα) το σύστημα προκύπτει αποσυζευγμένο και γραμμικό. Εξηγείται τώρα η αποσύζευξη των εξισώσεων :

Όταν το διάνυσμα της ροής του δρομέα είναι συγγραμμικό με τον d^e άξονα τότε :

$$\psi_{qr}^e = 0 \quad (4.11)$$

$$\frac{d\psi_{qr}^e}{dt} = 0 \quad (4.12)$$

Αντικατάσταση των (4.11) και(4.12) στις (4.9) και (4.10) δίνει το εξής σύστημα εξισώσεων :

$$\frac{L_r}{R_r} \frac{d}{dt} \bar{\psi}_{dr}^{-e} + \bar{\psi}_{dr}^{-e} = L_m i_{ds}^e \quad (4.13)$$

$$\omega_{sl} = \frac{L_m R_r}{L_r \bar{\psi}_{dr}^{-e}} i_{qs}^e \quad (4.14)$$

όπου η d συνιστώσα της ροής ταυτίζεται με το συνιστάμενο διάνυσμα της ροής διακένου. Συνεπώς μπορούμε πια να γράψουμε $\psi_{dr}^e = \bar{\psi}_{dr}^{-e}$ και τελικά λαμβάνουμε το εξής γραμμικό σύστημα εξισώσεων:

$$\frac{L_r}{R_r} \frac{d}{dt} \bar{\psi}_r^{-e} + \bar{\psi}_r^{-e} = L_m i_{ds}^e \quad (4.15)$$

$$\omega_{sl} = \frac{L_m R_r}{L_r \bar{\psi}_r^{-e}} i_{qs}^e \quad (4.16)$$

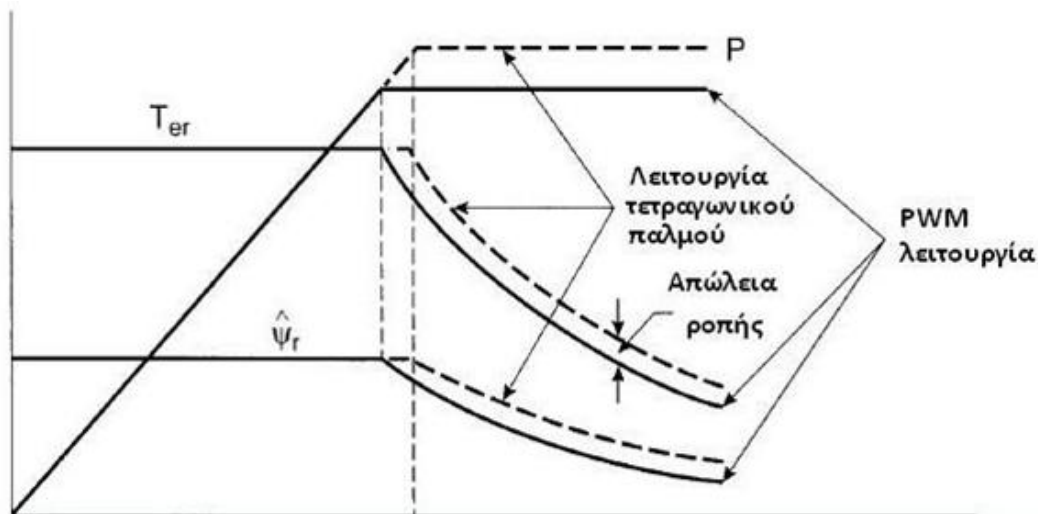
που περιγράφουν τη λειτουργία του κινητήρα υπό συνθήκες προσανατολισμού πεδίου. Στην ιδιαίτερη μάλιστα περίπτωση κατά την οποία η μαγνητική ροή του δρομέα διατηρείται σταθερή, το σύστημα των εξισώσεων (4.15), (4.16) απλοποιείται ακόμα περισσότερο, δίνοντας το εξής απλούστατο σύστημα γραμμικών εξισώσεων :

$$\bar{\psi}_r^{-e} = L_m i_{ds}^e \text{ (σταθερή)} \quad (4.17)$$

$$\omega_{sl} = \frac{L_m R_r}{L_r \bar{\psi}_r^{-e}} i_{qs}^e \quad (4.18)$$

Η εξίσωση (4.17) είναι αυτή που σχετίζεται με τα φαινόμενα διεγέρσεως της μηχανής επαγωγής με τη συνιστώσα ευθέως άξονα του ρεύματος στάτη να είναι ανάλογη της μαγνητικής ροής, η οποία εδώ είναι σταθερή. Επίσης η εξίσωση (4.18) είναι αυτή που σχετίζεται με τα φαινόμενα φορτίσεως της μηχανής καθώς για ψ_r σταθερό η γωνιακή ταχύτητα ολισθήσεως είναι ανάλογη του ρεύματος εγκάρσιου άξονα ή ισοδύναμα η ηλεκτρομαγνητική ροπή (καθώς η ροπή και η ολίσθηση μεταβάλλονται ανάλογα για ψ_r σταθερό).

Ο αλγόριθμος του διανυσματικού ελέγχου και συγκεκριμένα η υλοποίησή του (Σχήμα 4.2) εφαρμόζεται σε όλο το εύρος ταχυτήτων τόσο στην περιοχή σταθερής ροπής όσο και σταθερής ισχύος. Η μόνη πρόνοια που πρέπει να ληφθεί είναι η μείωση της ροής αντιστρόφως ανάλογα της ταχύτητας για ταχύτητες μεγαλύτερες της σύγχρονης ώστε ο αντιστροφάς να παραμένει σε γραμμική λειτουργία. Ο προγραμματισμός αυτός της ροής οδηγεί σε απώλεια ροπής και ισχύος όπως εξηγείται στο Σχήμα 4.4.



Σχήμα 4.4 Μείωση ροής και ροπής στην περιοχή εξασθένησης πεδίου ώστε ο αντιστροφέας να παραμείνει στη γραμμική περιοχή λειτουργίας. [9]

4.3.1 Εκτίμηση ροής με χρήση του μοντέλου ρευμάτων της μηχανής

Στην περιοχή χαμηλών ταχυτήτων, οι συνιστώσες του διανύσματος της ροής του δρομέα μπορούν να προκύψουν περισσότερο εύκολα και αξιόπιστα με τη βοήθεια της ταχύτητας και των ρευμάτων του κινητήρα, κάνοντας χρήση του μοντέλου ρευμάτων του. Σε αυτό το μοντέλο εκτιμητή δεν απαιτείται λοιπόν μέτρηση των τάσεων του κινητήρα.

Οι εξισώσεις του κυκλώματος του δρομέα στο d^s - q^s πλαίσιο αναφοράς, όπως προκύπτει με χρήση του ισοδύναμου κυκλώματος (Σχήμα 4.5) είναι :

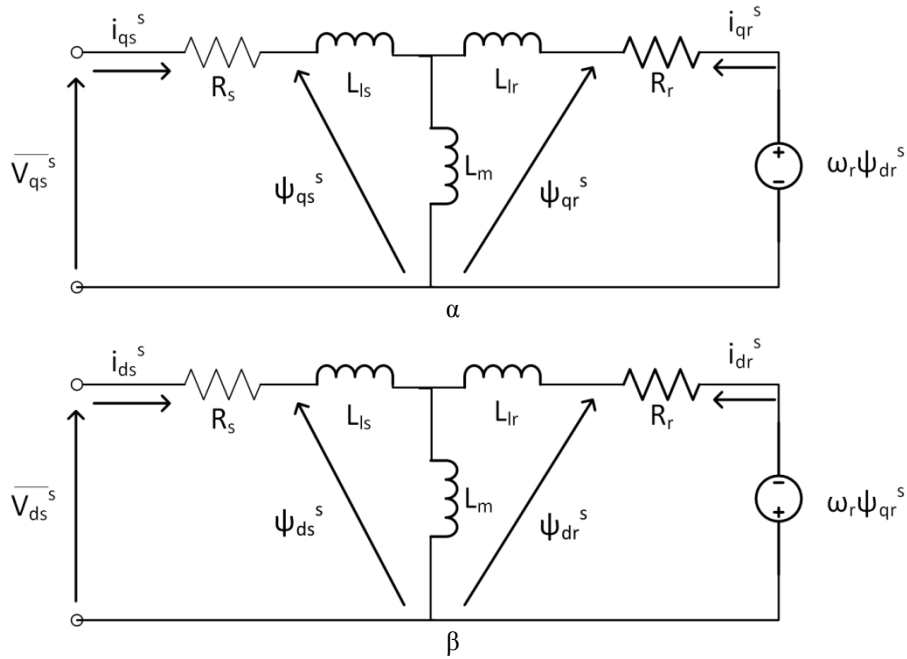
$$\frac{d\psi_{dr}^s}{dt} + R_r i_{dr}^s + \omega_r \psi_{qr}^s = 0 \quad (4.19)$$

$$\frac{d\psi_{qr}^s}{dt} + R_r i_{qr}^s - \omega_r \psi_{dr}^s = 0 \quad (4.20)$$

Προσθέτοντας τους όρους $\left(\frac{L_m R_r}{L_r}\right) i_{ds}^s$ και $\left(\frac{L_m R_r}{L_r}\right) i_{qs}^s$ στα δύο μέλη των εξισώσεων (4.19) και (4.20) αντίστοιχα, λαμβάνουμε :

$$\frac{d\psi_{dr}^s}{dt} + \frac{R_r}{L_r} (L_m i_{ds}^s + L_r i_{dr}^s) + \omega_r \psi_{qr}^s = \frac{L_m R_r}{L_r} i_{ds}^s \quad (4.21)$$

$$\frac{d\psi_{qr}^s}{dt} + \frac{R_r}{L_r} (L_m i_{qs}^s + L_r i_{qr}^s) - \omega_r \psi_{dr}^s = \frac{L_m R_r}{L_r} i_{qs}^s \quad (4.22)$$



Σχήμα 4.5 Ισοδύναμο κύκλωμα μηχανής επαγωγής στο d^s-q^s πλαίσιο αναφοράς. [8]

Παρατηρώντας τις εξισώσεις (4.21) και (4.22) οι όροι των παρενθέσεων που δημιουργούνται αντιστοιχούν στις συνιστώσες ευθέως και εγκάρσιου άξονα αντίστοιχα της ροής δρομέα. Συνεπώς :

$$\frac{d\psi_{dr}^s}{dt} = \frac{L_m}{T_r} i_{ds}^s - \omega_r \psi_{qr}^s - \frac{1}{T_r} \psi_{dr}^s \quad (4.23)$$

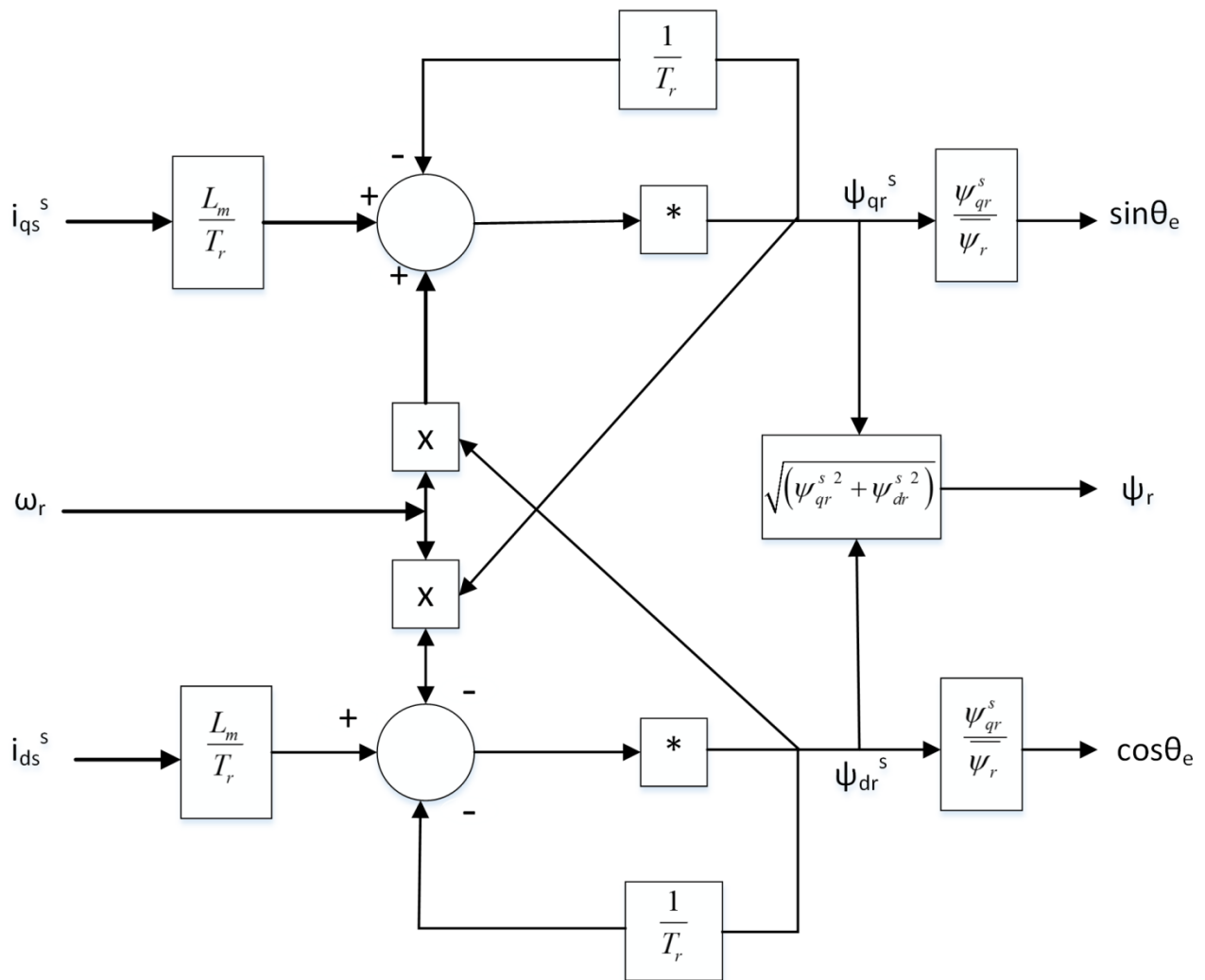
$$\frac{d\psi_{qr}^s}{dt} = \frac{L_m}{T_r} i_{qs}^s + \omega_r \psi_{dr}^s - \frac{1}{T_r} \psi_{qr}^s \quad (4.24)$$

όπου $T_r = \frac{L_r}{R_r}$ η σταθερά χρόνου του κυκλώματος του δρομέα.

Οι παραπάνω δύο εξισώσεις (4.23) και (4.24) εκφράζουν τις ροές δρομέα ευθέως και εγκάρσιου άξονα συναρτήσει των ρευμάτων του στάτη και της ταχύτητας της μηχανής. Συνεπώς γνώση αυτών των ποσοτήτων μπορεί να δώσει εκτίμηση της ροής του δρομέα με χρήση του μοντέλου ρευμάτων του κινητήρα, όπως προτάθηκε για πρώτη φορά από τον Blaschke. Το μοντέλο ρευμάτων της μηχανής για την εκτίμηση της ροής φαίνεται στο μπλοκ διάγραμμα (4.6) όπου στα δεξιά είναι οι είσοδοι και στα αριστερά οι έξοδοι του αλγορίθμου.

Κύριο μειονέκτημα της τεχνικής αυτής εκτίμησης είναι η ανάγκη χρήσης ταχογεννήτριας ή κωδικοποιητή για τη μέτρηση της ταχύτητας του δρομέα, σήματος που είναι απαραίτητο για την εκτίμηση των υπόλοιπων μεγεθών. Ωστόσο αυτό αντισταθμίζεται από την ακρίβεια της εκτίμησης στην περιοχή χαμηλών ταχυτήτων και στη μηδενική ταχύτητα.

Ένα βασικό μειονέκτημα είναι η εξάρτηση της ακρίβειας εκτιμήσεως από τη μεταβολή των παραμέτρων της μηχανής. Ειδικά η μεταβολή της αντίστασης του δρομέα λόγω μεταβολής θερμοκρασίας και επιδερμικού φαινομένου μπορεί να είναι μεγαλύτερη του 50% επηρεάζοντας ουσιαστικά την ακρίβεια του εκτιμητή.

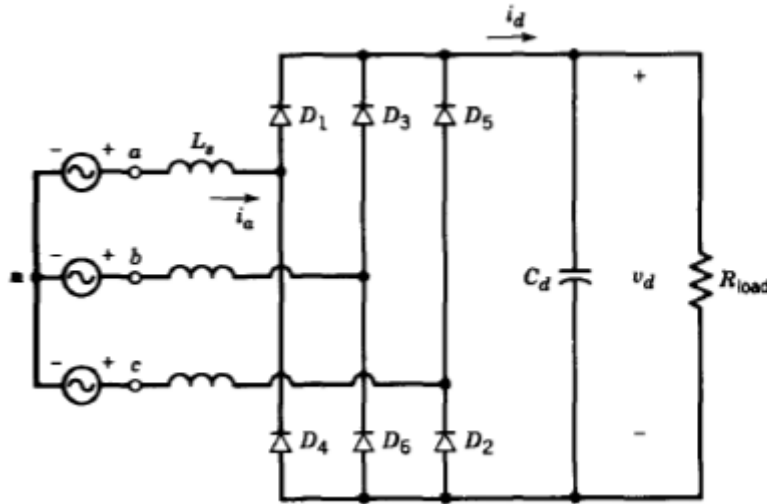


Σχήμα 4.6 Εκτίμηση του διανύσματος της ροής με χρήση του μοντέλου ρευμάτων. [9]

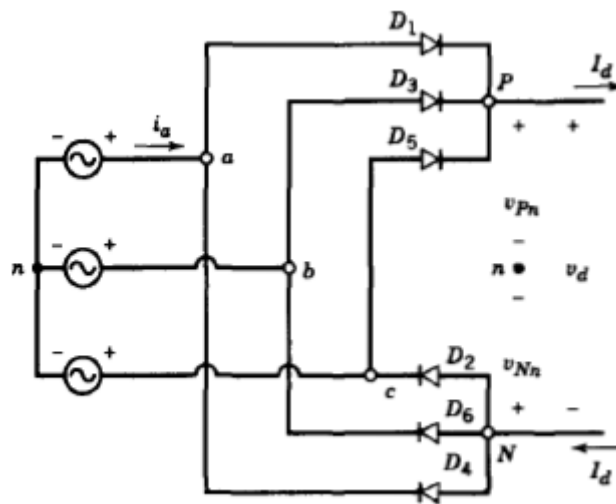
Στη συνέχεια αναλύονται όλα τα επιμέρους μέρη του μοντέλου που μελετώνται ενώ δίνονται και οι τιμές των μεγεθών τους.

4.3.2 Ανορθωτής (Rectifier)

Οι ανορθωτές στα συστήματα οδήγησης ασύγχρονων μηχανών τροφοδοτούν τον αντιστροφέα με συνεχή τάση. Ο τριφασικός ανορθωτής διόδων πλήρους κύματος (έξι - παλμών) είναι ο συνηθέστερος. Ο ανορθωτής αυτός χρησιμοποιείται επίσης σε εφαρμογές υψηλής ισχύος και όπου τριφασική παροχή είναι διαθέσιμη. Μελετάται η περίπτωση έντονα επαγωγικού φορτίου ($L \rightarrow \infty$) ενώ η επαγωγική αντίδραση της γραμμής αμελείται για λόγους απλότητας.



Σχήμα 4.7 Τριφασικός ανορθωτής διόδων πλήρους κύματος που τροφοδοτεί ωμικό φορτίο. [10]



Σχήμα 4.8 Εναλλακτική σχεδίαση τριφασικού ανορθωτή διόδων πλήρους κύματος. [10]

Η χρήση μετασχηματιστή (ή αυτομετασχηματιστή) είναι προαιρετική και γίνεται όταν το επίπεδο της τάσεως τροφοδοσίας μεταβάλλεται ή απαιτείται γαλβανική απομόνωση του συστήματος τροφοδοσίας από το κινητήριο σύστημα. Με τον τρόπο αυτό αντιμετωπίζονται και προβλήματα που σχετίζονται με τις αναφορές των δύο συστημάτων, που μπορεί να προκαλέσουν ρεύματα διαρροής ως προς γη (χρήση μετασχηματιστή απομόνωσης). Το ίδιο με πριν κύκλωμα επανασχεδιάζεται το Σχήμα 4.8 όπου το πάνω ήμισυ (+) του αντιστροφέα αποτελείται από τις διόδους $D_1D_3D_5$ και το κάτω ήμισυ (-) από τις διόδους $D_2D_4D_6$.

Κάθε στιγμή μόνο δύο από τις έξι διόδους άγουν το ρεύμα φορτίου i_d . Μία από το (+) ήμισυ του αντιστροφέα με την υψηλότερη τάση και μια από το (-) ήμισυ του αντιστροφέα με τη χαμηλότερη τάση. Για παράδειγμα, αν σε μια δεδομένη χρονική στιγμή η υψηλότερη πολική τάση είναι η V_{ab} , οι

δίοδοι D_1, D_6 (D_a, D_b , κατά έναν άλλο κοινό συμβολισμό) άγουν το ρεύμα φορτίου i_d . Έτσι, $i_a = i_d$ και $i_b = -i_d$. Οι άλλες τέσσερις δίοδοι είναι αντίστροφα πολωμένες ενώ η τάση στο φορτίο ισούται με V_{ab} . Λόγω των διόδων που κάθε στιγμή άγουν η υψηλότερη πολική τάση εισόδου εμφανίζεται στην έξοδο του ανορθωτή, η οποία προκύπτει ως η θετική περιβάλλουσα όλων των έξι πολικών τάσεων ($V_{ab}, V_{ac}, V_{bc}, V_{ba}, V_{ca}, V_{cb}$) του συστήματος της τροφοδοσίας.

Κάθε δίοδος άγει για γωνία $2\pi/3$. Η τάση εξόδου δεν είναι απόλυτα dc αλλά με σημαντικότερη τη dc συνιστώσα. Το κύμα τάσεως είναι συμμετρικό και επαναλαμβάνεται ανά γωνία $\pi/3$ (χαρακτηριστικό σχήμα με έξι επαναλαμβανόμενους παλμούς). Η μέση dc τάση μπορεί να υπολογιστεί ως εξής :

$$V_d = \frac{3}{\pi} \int_{-\frac{\pi}{6}}^{\frac{\pi}{6}} \sqrt{2}V_L \cos \omega t d\omega t = 1.35V_L \quad (4.25)$$

όπου $V_L = 3V_s$ (Σχήμα 4.8). Κάθε δίοδος υφίσταται μέγιστη ανάστροφη τάση ίση με $3V_m$ όπου V_m η μέγιστη φασική τάση. Το ρεύμα εισόδου i_a , η κυματομορφή του οποίου φαίνεται στο Σχήμα 4.11 μπορεί να εκφραστεί με την εξής σειρά Fourier :

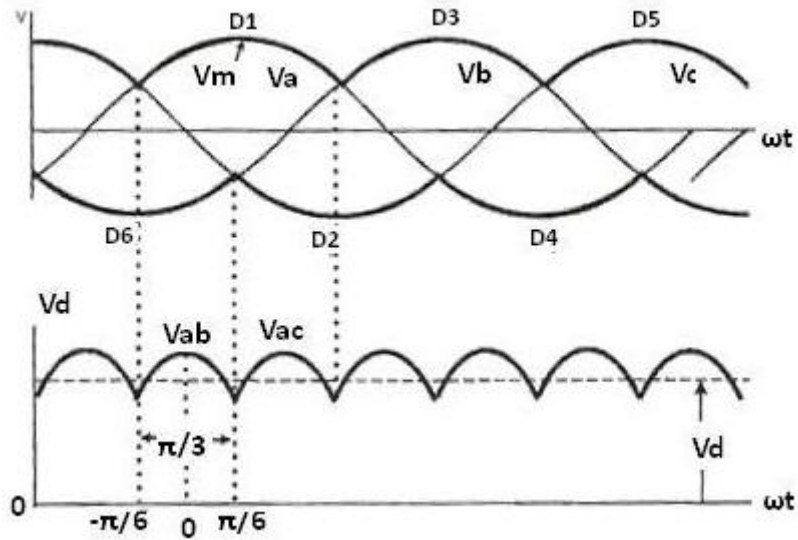
$$i_s = \frac{2\sqrt{3}}{\pi} I_d \left[\sin \omega t - \frac{1}{5} \sin 5\omega t - \frac{1}{7} \sin 7\omega t + \frac{1}{11} \sin 11\omega t + \dots \right] \quad (4.26)$$

Όπως παρατηρούμε, λόγω συμμετρίας της κυματομορφής του ρεύματος μόνο αρμονικές περιττής τάξεως συνθέτουν το αρμονικό φάσμα. Το θεμελιώδες RMS ρεύμα είναι $\frac{\sqrt{6}}{\pi} I_d$ και αρμονικές μόνο περιττής τάξεως συμπεριλαμβάνονται. Το θεμελιώδες ρεύμα εισόδου είναι σε φάση με την αντίστοιχη φασική τάση δίνοντας $DPF = 1$, όπου $DPF = \text{displacement power factor}$. Ο συντελεστής DPF ορίζεται ως :

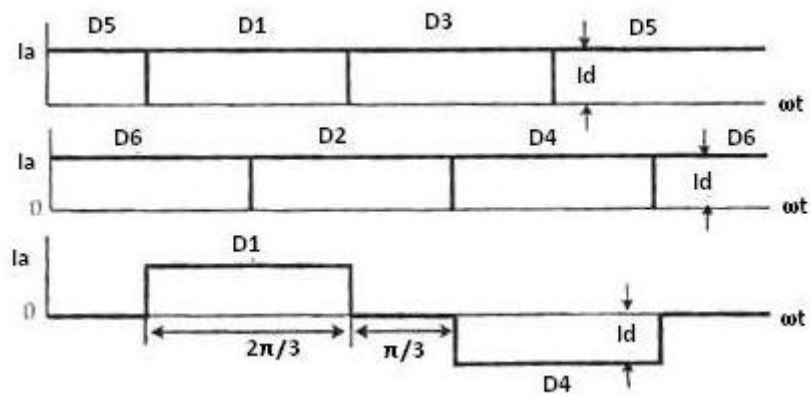
$$DPF = \frac{\text{Average Power}}{\text{Fundamental RMS Voltage} * \text{Fundamental RMS Current}} \quad (4.27)$$

$$= \frac{P_1}{V_s I_{s1}} = \frac{V_s I_{s1} \cos \varphi}{V_s I_{s1}} = \cos \varphi$$

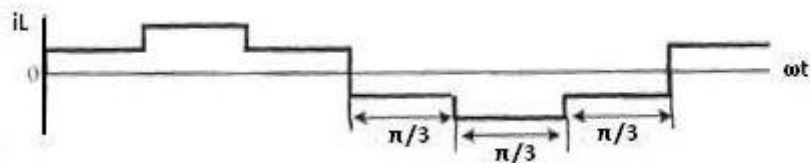
Συγκεντρωτικά, οι κυματομορφές των τάσεων τροφοδοσίας της τάσεως εξόδου, του ρεύματος γραμμής i_a , καθώς και του ρεύματος γραμμής i_L από την πλευρά του πρωτεύοντος δίνονται τα σχήματα :



Σχήμα 4.9 Τάσεις τροφοδοσίας και τάση εξόδου ανορθωτή. [10]



Σχήμα 4.10 Ρεύμα εισόδου. [10]



Σχήμα 4.11 Ρεύμα γραμμής από την πλευρά του πρωτεύοντος. [10]

Στην περίπτωση του έντονα επαγωγικού φορτίου που μελετάται το ρεύμα γραμμής στην είσοδο του μετατροπέα έχει τετραγωνική μορφή. Το γεγονός αυτό προκαλεί σημαντική ενόχληση στο σύστημα τροφοδοσίας το οποίο στις περισσότερες περιπτώσεις (σύστημα ΔΕΗ) είναι σχεδιασμένο να λειτουργεί με ημιτονοειδείς τάσεις και ρεύματα. Το έντονο αρμονικό περιεχόμενο του τετραγωνικού ρεύματος που τραβάει ο ανορθωτής και η συνεπαγόμενη παραμόρφωση των κυματομορφών της τάσεως στο σύστημα παροχής ισχύος προκαλεί παρεμβολές σε ευαίσθητο τηλεπικοινωνιακό ή άλλο εξοπλισμό (π.χ. μετρητικά όργανα), ενώ μπορεί να προκαλέσει ανεπιθύμητη λειτουργία των

προστασιών.

Εφόσον έχει γίνει η θεωρητική θεμελίωση του ανορθωτή δίνονται και οι τιμές των στοιχείων του ανορθωτή που χρησιμοποιούνται στην υλοποίηση των μοντέλων :

Πίνακας 4.2 Τιμές στοιχείων ανορθωτή.

Στοιχεία Ανορθωτή	Τιμές
Αντίσταση (snubber)	10kΩ
Χωρητικότητα (snubber)	20nF
Αντίσταση διόδου	1mΩ
Τάση αγωγής	1.3V

4.3.3 Αντιστροφέας (Inverter)

4.3.3.1 Τοπολογία

Η πλέον τυπική και απλούστερη τοπολογία τριφασικού αντιστροφέα πηγής τάσεως στα συστήματα κίνησης μεταβλητής ταχύτητας είναι αυτή του Σχήματος 4.12 όπου δίνεται το κύκλωμα του αντιστροφέα. Πρόκειται για αντιστροφέα πηγής – τάσεως δύο επιπέδων που παράγει έξι επίπεδα τάσεως στους ακροδέκτες του φορτίου.

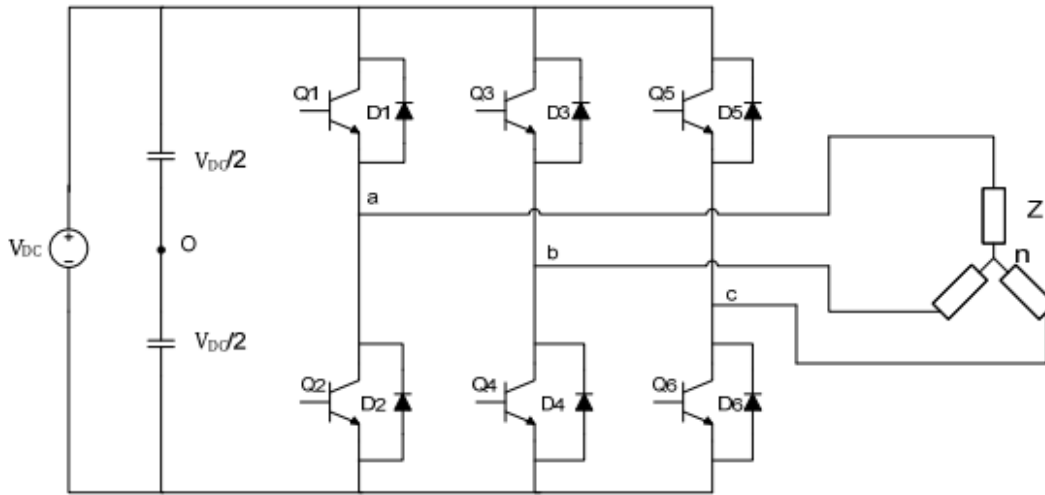
Το κύκλωμα αποτελείται από τρεις ημιγέφυρες, οι οποίες είναι αμοιβαία μετατοπισμένες κατά $2\pi/3$ γωνία και παράγουν την τριφασική τάση εξόδου. Στο ίδιο σχήμα φαίνεται το φορτίο του αντιστροφέα (τριφασικό στατικό φορτίο) και η τριφασική ανορθωτική διάταξη που τροφοδοτεί τον αντιστροφέα, με ένα LC φίλτρο να παρεμβάλλεται μεταξύ αυτής και του αντιστροφέα.

Ο αντιστροφέας αποτελείται από έξι ημιαγωγικούς διακόπτες, τύπου IGBT, που αντιπαράλληλα σε αυτούς συνδέονται διόδοι ελεύθερης διέλευσης. Ως αναφορά των τάσεων του αντιστροφέα μπορούμε να λάβουμε τη μεσαία λήψη της dc τάσεως. Ο κόμβος αυτός αναφοράς δημιουργείται με τη βοήθεια χωρητικού καταμεριστή που συνδέεται παράλληλα στη dc τάση και αποτελείται από δύο ίδιους πυκνωτές. Η τάση εξόδου του αντιστροφέα εξαρτάται από τον τρόπο που οι διακόπτες ανοιγοκλείνουν. Για τον έλεγχο των διακοπών στις περισσότερες περιπτώσεις όπως και στην περίπτωση των διακοπών του Σχήματος 4.12 (IGBTs) απαιτείται κατάλληλος παλμός τάσης στη πύλη του ημιαγωγικού στοιχείου καθ' όλη τη διάρκεια που ο διακόπτης πρέπει να άγει. Οι παλμοί ελέγχου των διακοπών παράγονται από κατάλληλο αλγόριθμο ελέγχου.

Υπάρχουν $2^3=8$ συνδυασμοί στη λειτουργία των διακοπτικών στοιχείων. Προφανώς, οι διακόπτες που βρίσκονται σε κοινό κλάδο της γέφυρας δεν επιτρέπεται να κλείσουν ταυτοχρόνως καθώς τότε βραχυκυκλώνεται η dc τροφοδοσία.

Η βασική ιδέα πίσω από την λειτουργία του αντιστροφέα είναι η εξής : κάθε στιγμή επιλέγεται ο καταλληλότερος από τους 8 παραπάνω συνδυασμούς που θα επιτρέψει στην τάση του αντιστροφέα να προσεγγίσει βέλτιστα την αναφορά (επιθυμητή τάση). Με διαφορετική διατύπωση, επιλέγεται ανά τακτά χρονικά διαστήματα, τα οποία καθορίζονται από τον χρόνο που απαιτείται για να ολοκληρωθεί ένας κύκλος υπολογισμού του αλγόριθμου ελέγχου, κατάλληλο «μείγμα» των οχτώ

αυτών συνδυασμών με τα κατάλληλα ποσοστά συμμετοχής του κάθε συνδυασμού στο «μείγμα» έτσι ώστε το διάνυσμα της τάσεως εξόδου να προσεγγίζει βέλτιστα την αναφορά.



Σχήμα 4.12 Τριφασικός αντιστροφέας πηγής τάσης δύο επιπέδων. [10]

Οι τιμές των στοιχείων του τριφασικού αντιστροφέα που χρησιμοποιούνται στα μοντέλα ελέγχου είναι :

Πίνακας 4.3 Τιμές στοιχείων αντιστροφέα.

Στοιχεία Αντιστροφέα	Τιμές
Αντίσταση (snubber)	5kΩ
Αντίσταση αντιστροφέα	1mΩ
Τάση αγωγής (IGBT)	0.8V
Τάση αγωγής διόδων	0.8V
Χρόνος πτώσης	1μs
‘Χρόνος ουράς’ (Tail time)	2μs

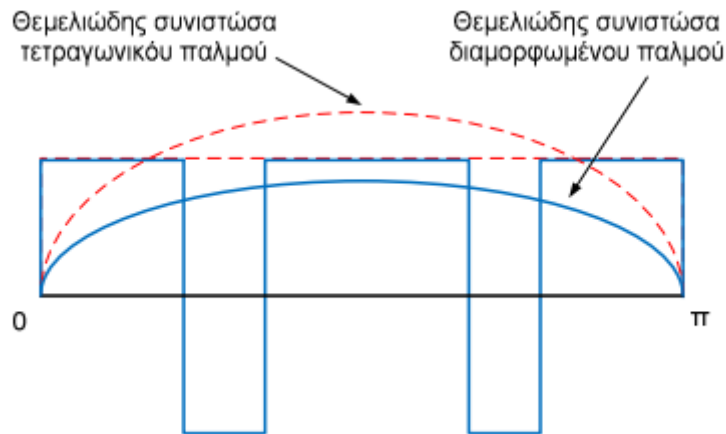
4.3.4 Λειτουργία με διαμόρφωση εύρους παλμών (PWM mode of operation)

4.3.4.1 Τεχνική PWM

Καθώς οι αντιστροφείς περιλαμβάνουν ηλεκτρονικούς διακόπτες ικανούς να ανοιγοκλείνουν πολλές φορές μέσα σε έναν θεμελιώδη κύκλο, είναι δυνατός ο έλεγχος της κυματομορφής εξόδου τους με πολλαπλές μεταγωγές των διακοπών σε κάθε θεμελιώδη κύκλο. Στόχος είναι η παραγωγή τάσεως εξόδου που προσεγγίζει βέλτιστα την τάση αναφοράς με βελτιωμένο αρμονικό περιεχόμενο.

Η αρχή λειτουργίας της τεχνικής διαμόρφωσης εύρους παλμών (PWM) εξηγείται στο Σχήμα 4.13. Όταν η έξοδος του αντιστροφέα είναι τετραγωνικός παλμός η θεμελιώδης συνιστώσα έχει το μέγιστο πλάτος ($4V_d/\pi$) όπου V_d η συνεχής τάση τροφοδοσίας του αντιστροφέα. Το πλάτος της θεμελιώδους συνιστώσας πέφτει με τη δημιουργία δύο οπών (με κατάλληλο χειρισμό των

διακοπτικών στοιχείων). Μάλιστα όσο το πλάτος των οπών αυτών γίνεται μεγαλύτερο, τόσο μειώνεται και το πλάτος της θεμελιώδους συνιστώσας της τάσεως. Έτσι, με κατάλληλη τοποθέτηση τέτοιων οπών, ή αλλιώς με ρύθμιση του συντελεστή χρησιμοποίησης (duty cycle) του τετραγωνικού παλμού, προκύπτει τάση επιθυμητής μέσης τιμής, που είναι και ο τελικός στόχος αυτής της τεχνικής διαμόρφωσης.



Σχήμα 4.13 Τεχνική διαμόρφωσης εύρους παλμών. Βασική αρχή λειτουργίας για τον έλεγχο της τάσεως εξόδου. [10]

Έστω $Y(t)$ ο τετραγωνικός παλμός. Η μέση τιμή του τετραγωνικού παλμού, δίνεται ως εξής :

$$\bar{Y} = \frac{1}{T_0} \int_0^T Y(t) dt. \text{ Έστω επίσης } Y_{\max} \text{ η άνω στάθμη και } Y_{\min} \text{ η κάτω στάθμη του τετραγωνικού}$$

παλμού. Η μέση τιμή της κυματομορφής είναι συνάρτησης του duty cycle. Η παραπάνω σχέση εξειδικεύεται ως εξής :

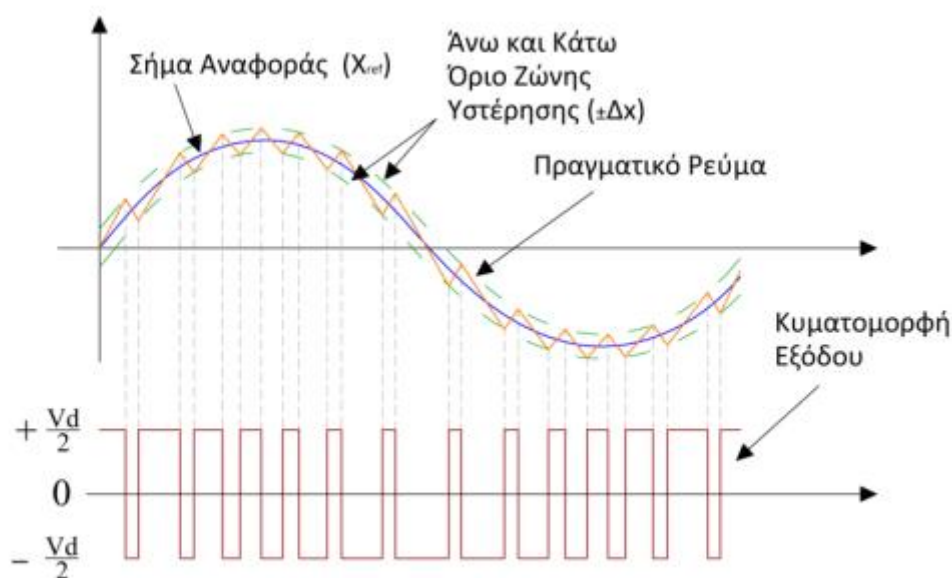
$$\bar{Y} = \frac{1}{T} \left[\int_0^{DT} Y_{\max} dt + \int_{DT}^T Y_{\min} dt \right] = DY_{\max} + (1-D)Y_{\min} \quad (4.28)$$

Η τεχνική διαμόρφωσης εύρους παλμών (PWM) που χρησιμοποιείται στο πρώτο μοντέλο ελέγχου , το οποίο υλοποιείται με διανυσματικό έλεγχο προσανατολισμένο στο πεδίο και εκτιμητή ροής βασισμένο στο μοντέλο ρευμάτων, είναι τεχνική διαμόρφωσης εύρους παλμών (PWM) με έλεγχο ρεύματος σε ζώνη υστέρησης.

4.3.4.2 Τεχνική διαμόρφωσης εύρους παλμών με έλεγχο ρεύματος σε βρόχο υστέρησης (Hysteresis band current control PWM)

Μια από τις απλούστερες τεχνικές διαμόρφωσης εύρους παλμών για έλεγχο ρεύματος σε βρόχο υστέρησης περιγράφεται στο παρακάτω σχήμα. Η τεχνική αυτή βασίζει την λειτουργία της σε έναν κλειστό βρόχο ανάδρασης του στιγμιαίου ρεύματος και στη δημιουργία ενός σήματος σφάλματος (διαφορά μεταξύ του πραγματικού ρεύματος και του ρεύματος αναφοράς) που με κατάλληλο αλγόριθμο οδηγεί στην δημιουργία των παλμών ελέγχου των διακοπτικών στοιχείων του

αντιστροφέα. Πιο συγκεκριμένα, στόχος της τεχνικής αυτής είναι να διατηρήσει το ρεύμα του κινητήρα (φορτίου) εντός προκαθορισμένης ζώνης υστερήσεως γύρω από την μέση τιμή, διατηρώντας ένα μέγιστο αποδεκτό απόλυτο σφάλμα. Ο αλγόριθμος (PWM) διαμόρφωσης που συντηρεί το ρεύμα μιας φάσεως του φορτίου εντός προκαθορισμένης ζώνης υστερήσεως εξηγείται άμεσα στο Σχήμα 4.14. η προσεκτική, συγκριτική παρατήρηση των κυματομορφών τάσεως και ρεύματος μας αποκαλύπτει τον αλγόριθμο ελέγχου : όταν το ρεύμα φθάσει στο άνω όριο της ζώνης υστερήσεως (με τάση να την εγκαταλείψει) κατάλληλη ενέργεια την συγκρατεί εντός της. Η ενέργεια αυτή είναι η αλλαγή της κατάστασης αγωγής των δύο συμπληρωματικά λειτουργούντων διακοπών της εμπλεκόμενης φάσεως. Συγκεκριμένα ανοίγει ο (+) άνω διακόπτης και κλείνει ο (-) κάτω διακόπτης του κλάδου της εμπλεκόμενης φάσεως ώστε η τάση του αντιστροφέα σε αυτή τη φάση να γίνει αρνητική και το ρεύμα να αρχίσει να πέφτει. Αντίστοιχα, όταν το ρεύμα πέφτει και αγγίξει το κάτω όριο της ζώνης υστερήσεως γίνεται ο συμπληρωματικός χειρισμός του προηγούμενου, θετική τάση εμφανίζεται στην σχετική φάση και το ρεύμα αλλάζει πορεία παραμένοντας και πάλι στη ζώνη υστερήσεως. Η τεχνική ελέγχου με ζώνη υστερήσεως βασίζεται στην αρχή του bang-bang ελέγχου, ο οποίος συνίσταται σε διαδοχικές ωθήσεις της υπό έλεγχο ποσότητας ώστε αυτή να ικανοποιεί συγκεκριμένα κριτήρια. Προφανώς, το σήμα αναφοράς όσο και το εύρος της ζώνης υστερήσεως είναι ποσότητες που καθορίζονται από τον κατασκευαστή του αλγορίθμου.



Σχήμα 4.14 Διαμόρφωση εύρους παλμών με έλεγχο ρεύματος σε ζώνη υστερήσεως. [10]

Εάν η ζώνη υστερήσεως μειωθεί, η αρμονική ποιότητα του κύματος θα βελτιωθεί, αλλά η συχνότητα μεταγωγής θα αυξηθεί, το οποίο θα προκαλέσει με τη σειρά του υψηλότερες απώλειες μεταγωγής. Αν και η τεχνική αυτή είναι πολύ απλή, ο έλεγχος είναι πολύ γρήγορος, και το ρεύμα της συσκευής περιορίζεται άμεσα, τα μειονεκτήματα είναι μια αρμονικά υποβέλτιστη κυματομορφή και μικρή καθυστέρηση φάσης που αυξάνει με τη συχνότητα.

Η ζώνη υστέρησης που χρησιμοποιείται στο πρώτο μοντέλο ελέγχου είναι 1 A, λαμβάνοντας υπ' όψιν και το επίπεδο ισχύος της εφαρμογής μας.

4.3.5 Μονάδα Πέδησης (Braking chopper)

Η μονάδα πέδησης είναι ουσιαστικά ένας ηλεκτρικός διακόπτης που περιορίζει την συνεχή τάση διαύλου (DC) με την αλλαγή της ενέργειας πέδησης σε μία αντίσταση όπου και μετατρέπεται σε θερμότητα. Η μονάδα πέδησης ενεργοποιείται αυτόματα όταν η πραγματική συνεχή τάση διαύλου (DC) υπερβαίνει ένα συγκεκριμένο επίπεδο.

Τα πλεονεκτήματα της είναι ότι :

1. Έχει απλή ηλεκτρική κατασκευή και γνωστή τεχνολογία.
2. Χαμηλό κόστος επένδυσης για τον μετατροπέα υποβιβασμού συνεχούς τάσης σε συνεχή (chopper) και την αντίσταση.
3. Ο μετατροπέας υποβιβασμού συνεχούς τάσης σε συνεχή (chopper) λειτουργεί ακόμα και αν η παροχή εναλλασσόμενου ρεύματος έχει χαθεί. Πέδηση μπορεί να απαιτηθεί κατά την απώλεια ισχύος, όπως σε ασανσέρ ή σε άλλες εφαρμογές που σχετίζονται με την ασφάλεια.

Εμφανίζει και αρκετά μειονεκτήματα όμως τα κυριότερα από τα οποία είναι :

1. Η ενέργεια πέδησης χάνεται εάν ο θερμός αέρας δεν μπορεί να χρησιμοποιηθεί.
2. Ο μετατροπέας (chopper) πέδησης όπως και η αντίσταση καταλαμβάνουν επιπλέον χώρο.
3. Μπορεί να απαιτηθούν επιπλέον επενδύσεις στην ψύξη και το σύστημα ανάκτησης θερμότητας.
4. Για αρκετά μεγάλο χρόνο πέδησης απαιτείται πιο ακριβή διαστασιολόγηση.
5. Υπάρχει αυξημένος κίνδυνος πυρκαγιάς λόγω της θερμής αντίστασης, πιθανή σκόνη όπως και χημικά συστατικά οσίων στον αέρα του περιβάλλοντος χώρου.
6. Το αυξημένο επίπεδο συνεχούς τάσης (DC) διαύλου προκαλεί επιπρόσθετο κόστος (voltage stress) στην μόνωση του κινητήρα.

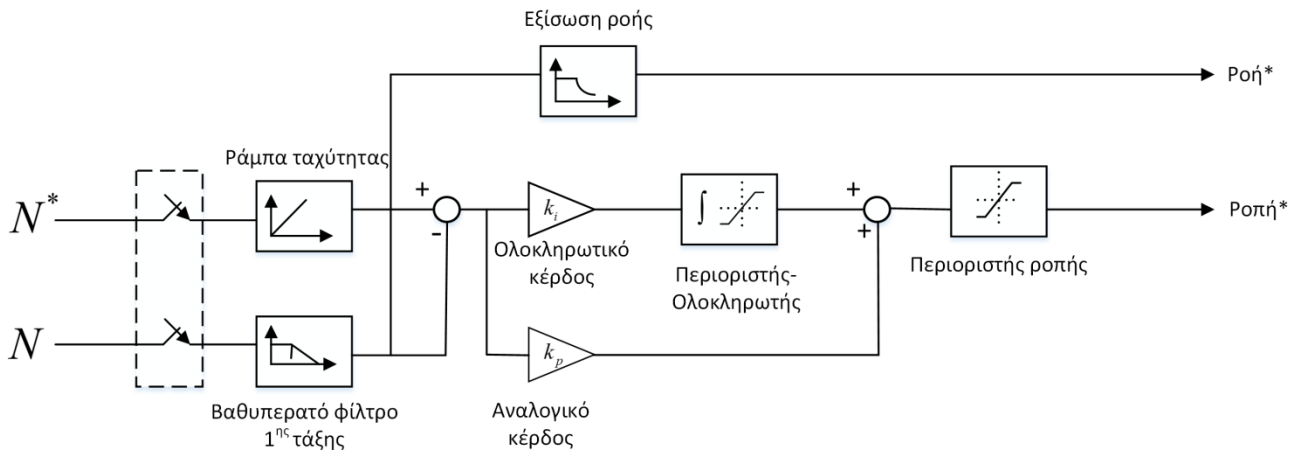
Οι τιμές των στοιχείων που αποτελούν την μονάδα πέδησης που χρησιμοποιείται σε όλα τα μοντέλα ελέγχου έχουν ως εξής :

Πίνακας 4.4 Τιμές στοιχείων μονάδας πέδησης.

Στοιχεία μονάδας πέδησης	Τιμές
Τάση ενεργοποίησης μετατροπέα (chopper)	900V
Τάση τερματισμού μετατροπέα (chopper)	800V
Συχνότητα της μονάδας πέδησης	4000Hz
Χωρητικότητα πυκνωτή διαύλου συνεχούς τάσης (DC)	7.5mF
Αντίσταση πέδησης	4.5Ω

4.3.6 Ελεγκτής ταχύτητας (Speed regulator)

Ο ελεγκτής ταχύτητας υλοποιείται σύμφωνα με το δομικό διάγραμμα του σχήματος 4.15.



Σχήμα 4.15 Δομικό διάγραμμα ελεγκτή ταχύτητας.

Όπως παρατηρείται έχει ως εισόδους την μετρούμενη ταχύτητα της ασύγχρονης μηχανής (N) και την ταχύτητα αναφοράς (N^* - η οποία εισάγεται στο σύστημα από τον χρήστη). Μέσω αυτού του ελεγκτή υλοποιούνται ουσιαστικά δυο διαφορετικές λειτουργίες.

Πρώτον, υπολογίζεται η ροή αναφοράς (Flux^*) που χρησιμοποιείται στον έλεγχο προσανατολισμένο στο πεδίο (Field oriented control). Αναλυτικότερα, όσον αφορά αυτό το πρώτο κομμάτι η ροή αυτή που χρησιμοποιείται σαν αναφορά ταυτίζεται πάντα με την ονομαστική ροή της μηχανής. Αυτό συμβαίνει διότι σε περίπτωση απώλειας ελέγχου της μηχανής ή υπέρτασης λόγω αύξησης των στροφών πάνω από τις ονομαστικές δημιουργούμε την πτώση της ροής της μηχανής ώστε να επανέρχεται όσο το δυνατόν πιο ομαλά στην μόνιμη κατάσταση λειτουργίας.

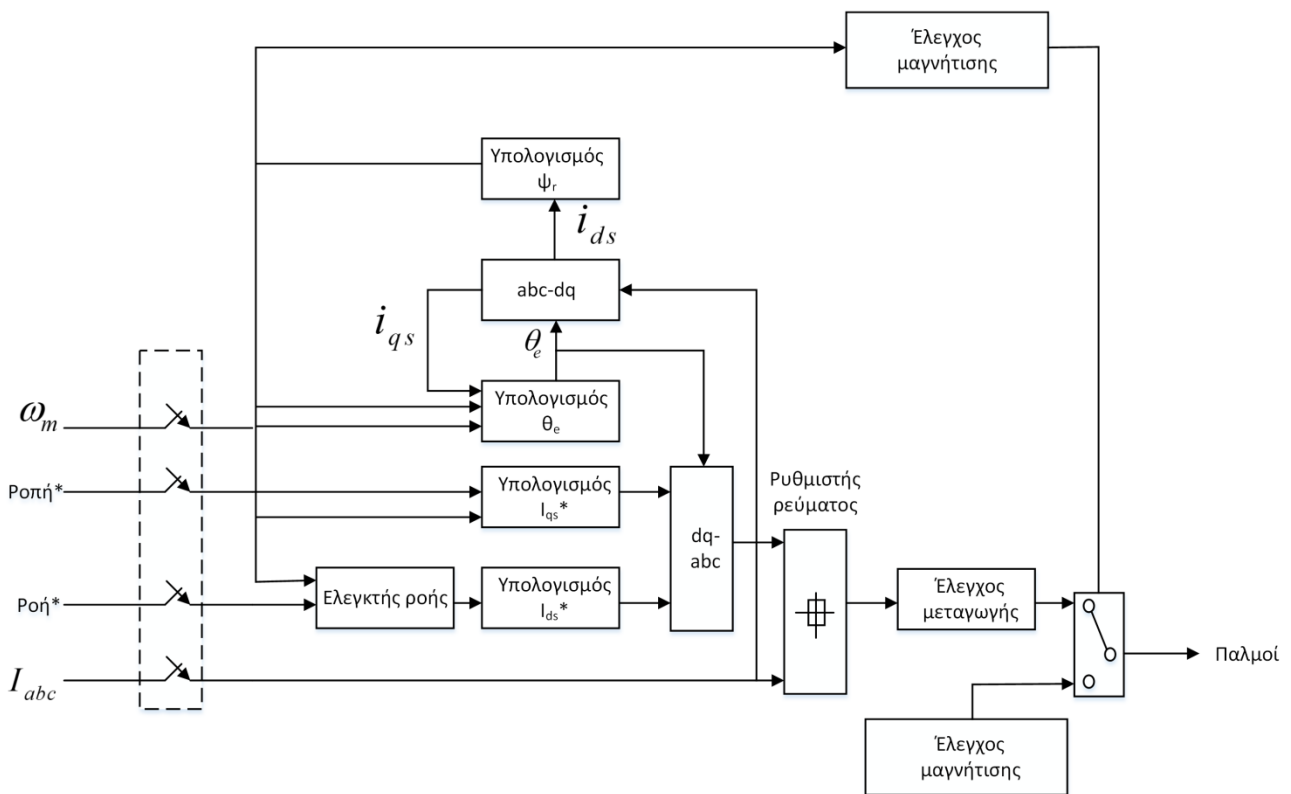
Δεύτερον, χρησιμοποιώντας έναν PI ελεγκτή ρυθμίζεται η ροπή αναφοράς η οποία είναι επίσης αναγκαία στον έλεγχο προσανατολισμένο στο πεδίο (Field oriented control). Αυτή η ροπή αναφοράς επιχειρεί να λειτουργήσει την μηχανή στην συγκεκριμένη ροπή η οποία είναι απαραίτητη για να διατηρήσει την ταχύτητα της.

Πίνακας 4.5 Τιμές στοιχείων ελεγκτή ταχύτητας.

Στοιχεία Ελεγκτή ταχύτητας	Τιμές
Ονομαστική συχνότητα μηχανής	50Hz
Ράμπα ταχύτητας (επιβράδυνση, επιτάχυνση)	-26.625 rpm/sec, 26.625 rpm/sec
Αναλογικό κέρδος	30
Ολοκληρωτικό κέρδος	200
Συχνότητα αποκοπής βαθυπερατού φίλτρου	500Hz
Όρια κορεσμού του ελεγκτή ροπής	-1105.5Nm, 1105Nm

4.3.7 Ελεγκτής ελέγχου προσανατολισμένου στο πεδίο (FOC controller)

Ο ελεγκτής ελέγχου προσανατολισμένου στο πεδίο υλοποιείται σύμφωνα με το δομικό διάγραμμα του σχήματος 4.16.



Σχήμα 4.16 Δομικό διάγραμμα ελεγκτή ελέγχου προσανατολισμένου στο πεδίο.

Η θεωρία του ελέγχου προσανατολισμένου στο πεδίο έχει ήδη αναλυθεί όπως και οι εξισώσεις που χρησιμοποιούνται. Στο συγκεκριμένο σημείο γίνεται μια επεξήγηση του μπλόκ διαγράμματος. Βλέπουμε ότι έχουμε τέσσερις εισόδους, οι δύο εκ των οποίων έρχονται από τον ελεγκτή ταχύτητας (Torque*, Flux*), την μηχανική γωνιακή ταχύτητα του δρομέα της μηχανής (ω_m) και το τριφασικό ρεύμα που εισέρχεται στην μηχανή (I_{abc}). Σαν εξόδους έχουμε την μοναδιαία βηματική συνάρτηση (MagC – magnetization control) η οποία χρησιμοποιείται στον ελεγκτή ταχύτητας. Παράλληλα, υπολογίζεται η γωνία του πεδίου της ροής του δρομέα (Teta). Ακόμα, υπολογίζεται το σήμα (Gates) που ουσιαστικά αποτελεί την αναφορά των ρευμάτων που εισέρχονται στην ασύγχρονη μηχανή, το οποίο οδηγείται στον αντιστροφέα (inverter) με σκοπό να γίνει η ρύθμιση των ρευμάτων που εισέρχονται στην μηχανή όσο το δυνατόν πιο κοντά στις αναφορές τους.

Πίνακας 4.6 Τιμές στοιχείων ελεγκτή FOC.

Στοιχεία ελεγκτή FOC	Τιμές
Αναλογικό κέρδος	100
Ολοκληρωτικό κέρδος	30
Όρια κορεσμού της ροής	-1.1025Wb, 1.1025Wb
Μέγιστη συχνότητα αντιστροφέα	20000Hz

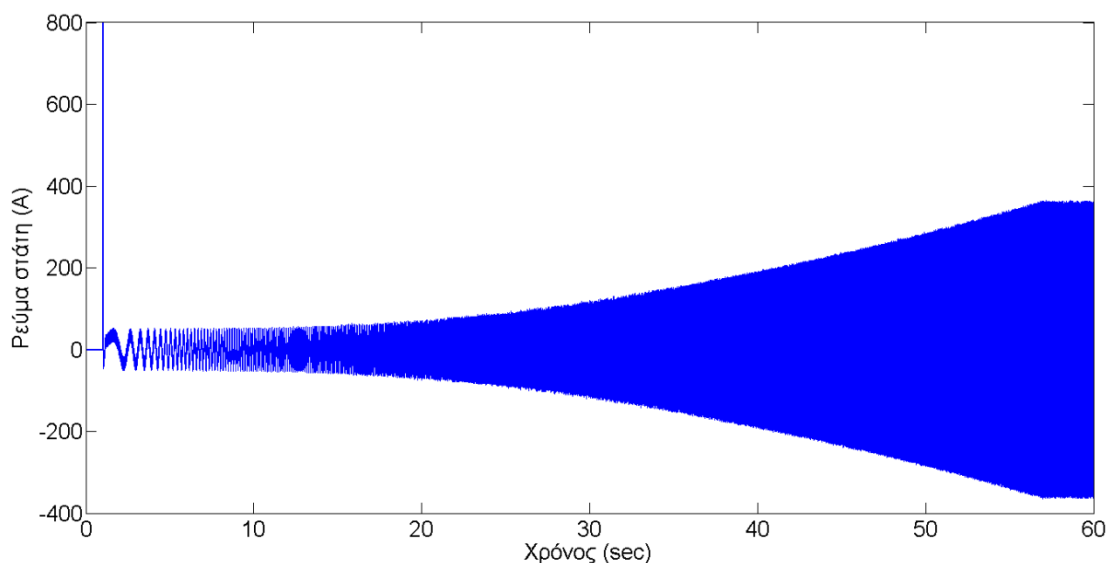
Επιπρόσθετα η εξίσωση της ροπής του φορτίου υπολογίζεται σύμφωνα με την σχέση $T_m = 0.03023117066 * \omega_m^2$, η οποία προέκυψε χρησιμοποιώντας τεχνική βιβλιογραφία [18]. Πιο συγκεκριμένα η σχέση που θα πρέπει να ικανοποιείται είναι $T_m = k_1 * (P_D * D)^{2/3}$ όπου $P_D = T_m * \omega_m$ (ενεργός ισχύς) και D το μήκος του άξονα της μηχανής επαγωγής. Επομένως η σχέση που

προέκυψε είναι $T_m = k_1^3 * \omega_m^2 * D^2$. Παράλληλα, σύμφωνα με το λογισμικό δυναμικής προσομοίωσης που χρησιμοποιείται η ροπή υπολογίζεται σύμφωνα με την σχέση $T_m = k_2 * \omega_m^2$. Συνεπώς η τελική σχέση που προέκυψε είναι η εξής $T_m = k_3 * \omega_m^2$, όπου $k_3 = k_2 = k_1^3 * D^2$ και χρησιμοποιώντας το ονομαστικά στοιχεία της μηχανής επαγωγής που δίνονται την αρχή του κεφαλαίου προέκυψε η σχέση που δόθηκε παραπάνω.

4.4 Αποτελέσματα προσομοίωσης διανυσματικού ελεγκτή με εκτιμητή ροής που χρησιμοποιεί το μοντέλο ρευμάτων

Αρχικά αναλύεται ο τρόπος με τον οποίο εξετάστηκαν τα μοντέλα που αναπτύχθηκαν. Οι προσομοιώσεις έχουν διάρκεια 60 δευτερολέπτων, όσο διαρκεί και η λειτουργία της εκκίνησης των προωστήριων μηχανισμών. Από 0 έως 1 προσομοιώνεται η λειτουργία πλοήγησης στην θάλασσα ενώ στο 1 δευτερόλεπτο το πλοίο μεταβαίνει στη λειτουργία ελιγμών με τη βίαιη είσοδο στο σύστημα των πλευρικών προωστήριων μηχανισμών. Στην συνέχεια επομένως αυτό που εξετάζεται είναι η ομαλή εκκίνηση των πλευρικών προωστήριων μηχανισμών με στόχο στην μόνιμη κατάσταση λειτουργίας να επιτευχθεί η ονομαστική κατάσταση λειτουργίας.

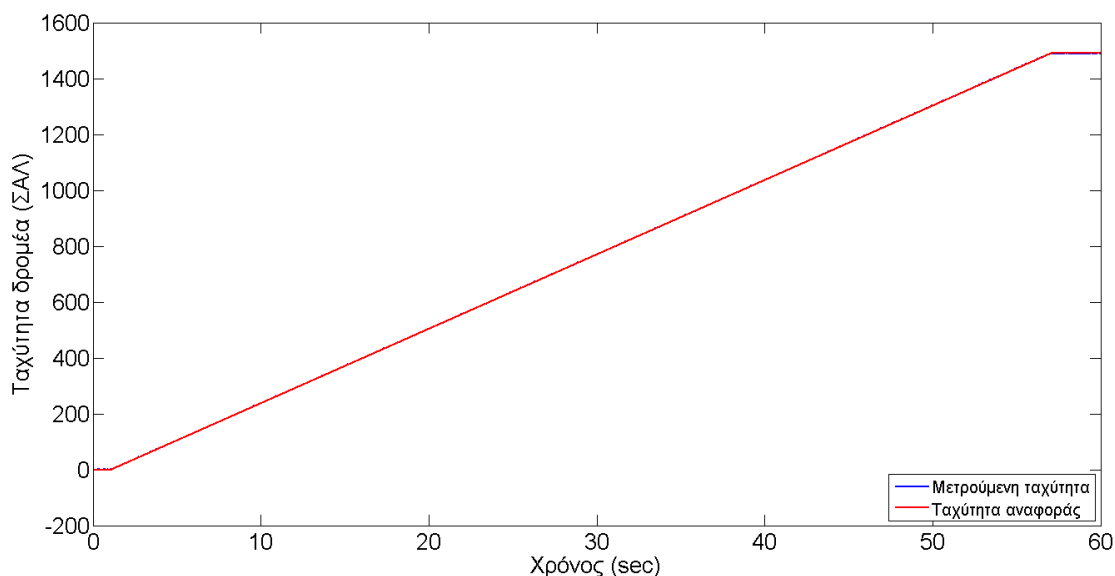
Όλες οι προσομοιώσεις έγιναν σε λογισμικό δυναμικής προσομοίωσης και τα αποτελέσματα που εξήχθησαν ήταν τα εξής :



Σχήμα 4.17 Ρεύμα στάτη στην φάση a (A).

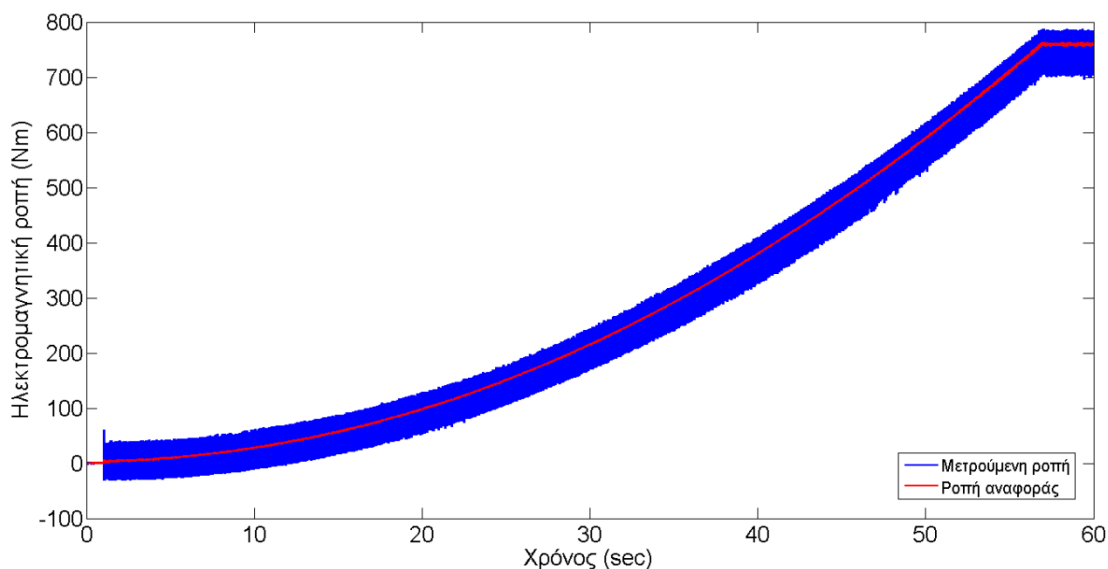
Στο σχήμα 4.17 παρατηρείται είναι ότι κατά την εκκίνηση, μόλις το πλοίο αρχίσει να κάνει ελιγμούς, το ρεύμα εκκίνησης στο 1^ο δευτερόλεπτο, τη στιγμή δηλαδή που εισέρχονται στο σύστημα οι πλευρικοί προωστήριοι μηχανισμοί, είναι 800A τιμή η οποία δεν είναι απαγορευτική καθώς διατηρείται εκεί για μερικά κλάσματα του δευτερολέπτου (0.2 δευτερόλεπτα) ενώ δεν εμφανίζονται υπερρεύματα μεγαλύτερης τιμής μετέπειτα. Επομένως δεν εμφανίζονται μεγάλες καταπονήσεις στις αντιστάσεις κατά την εκκίνηση γεγονός το οποίο μας οδηγεί στο συμπέρασμα ότι αυξάνεται η διάρκεια ζωής τους και μειώνεται το απαιτούμενο κόστος λειτουργίας. Στη συνέχεια το ρεύμα παρουσιάζει μια σταθερή αύξηση καθώς αυξάνονται και οι απαιτήσεις σε ισχύ κατά την

πραγματοποίηση των ελιγμών. Τέλος στο 57^ο δευτερόλεπτο όπου το σύστημα μεταβαίνει στην μόνιμη κατάσταση λειτουργίας το ρεύμα λαμβάνει την ονομαστική του τιμή.



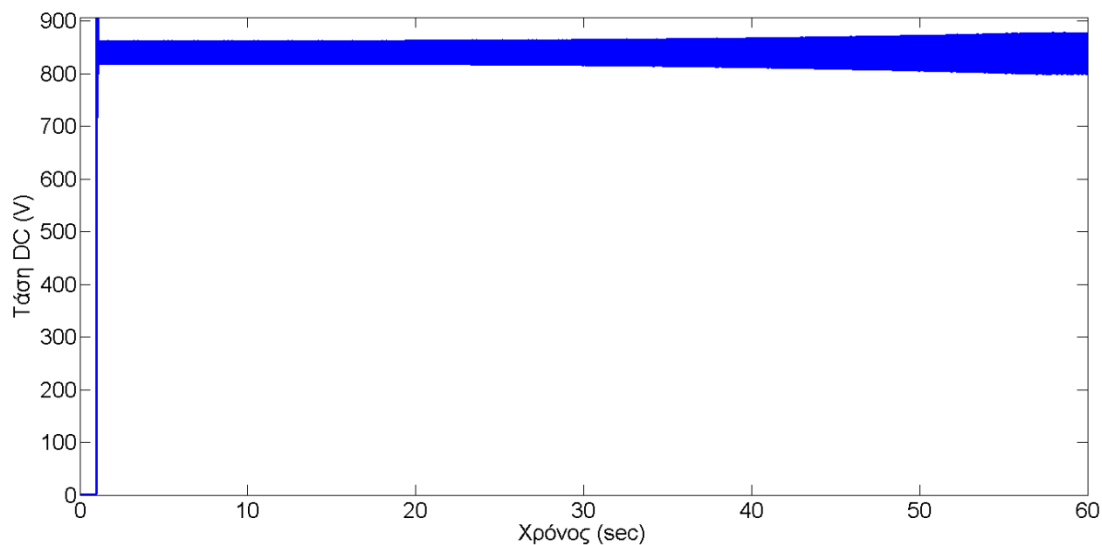
Σχήμα 4.18 Ταχύτητα δρομέα (ΣΑΛ).

Στο παραπάνω σχήμα δίνεται η ταχύτητα του δρομέα κατά την εκκίνηση μέχρι να επιτευχθεί η μόνιμη κατάσταση όπου η ταχύτητα του δρομέα παραμένει σταθερή. Αυτό επιτυγχάνεται χρησιμοποιώντας μια ράμπα ταχύτητας (speed reference ramp) ώστε να δίνεται σταθερή επιτάχυνση και να επιτυγχάνεται η επιθυμητή ταχύτητα χωρίς διακυμάνσεις. Όπως είναι εμφανές η μετρούμενη ταχύτητα ακολουθεί πλήρως την ταχύτητα αναφοράς με αποτέλεσμα στην μόνιμη κατάσταση λειτουργίας να επιτυγχάνονται οι 1491 ΣΑΛ (Στροφές ανά λεπτό), δηλαδή την ονομαστική ταχύτητα.



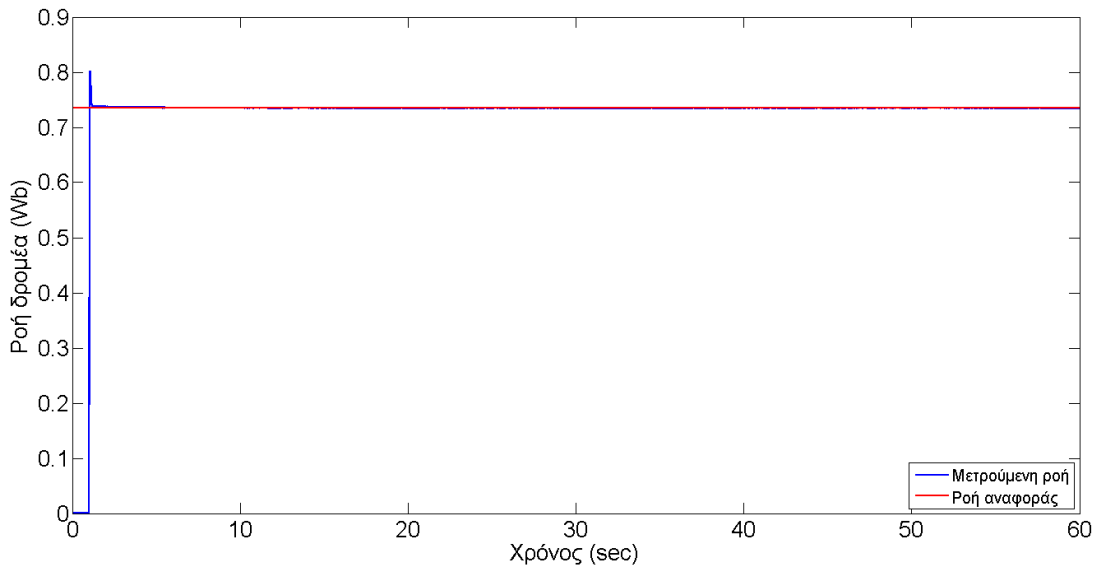
Σχήμα 4.19 Ηλεκτρομαγνητική ροπή (Nm).

Όπως αναλύεται παραπάνω η σχέση που ικανοποιεί η ροπή είναι $T_m = 0.03023117066 * \omega_m^2$. Συνεπώς, εφόσον είναι ανάλογη του τετραγώνου της μηχανικής γωνιακής ταχύτητας του δρομέα οποιαδήποτε παραμόρφωση του σήματος της ταχύτητας του δρομέα θα επηρέαζε και την κυματομορφή της ηλεκτρομαγνητικής ροπής διότι $\omega_m = \frac{2\pi N}{60}$. Άρα γίνεται εμφανές ότι η ροπή γράφεται και στην μορφή $T_m = 0.000331521883 * N^2$, προτιμάται όμως η αρχική εξίσωση. Η ταχύτητα όμως του δρομέα εμφανίζει πλήρη ταύτιση με την ταχύτητα αναφοράς, όπως φαίνεται στο σχήμα 4.19, γεγονός από το οποίο επηρεάζεται και η μετρούμενη ροπή η οποία βρίσκεται σε πλήρη αρμονία με την ροπή αναφοράς. Τελικά, αφού στην μόνιμη κατάσταση λειτουργίας επιτυγχάνεται ονομαστική ταχύτητα και η ροπή λόγω της εξάρτησης τους παίρνει την ονομαστική της τιμή.



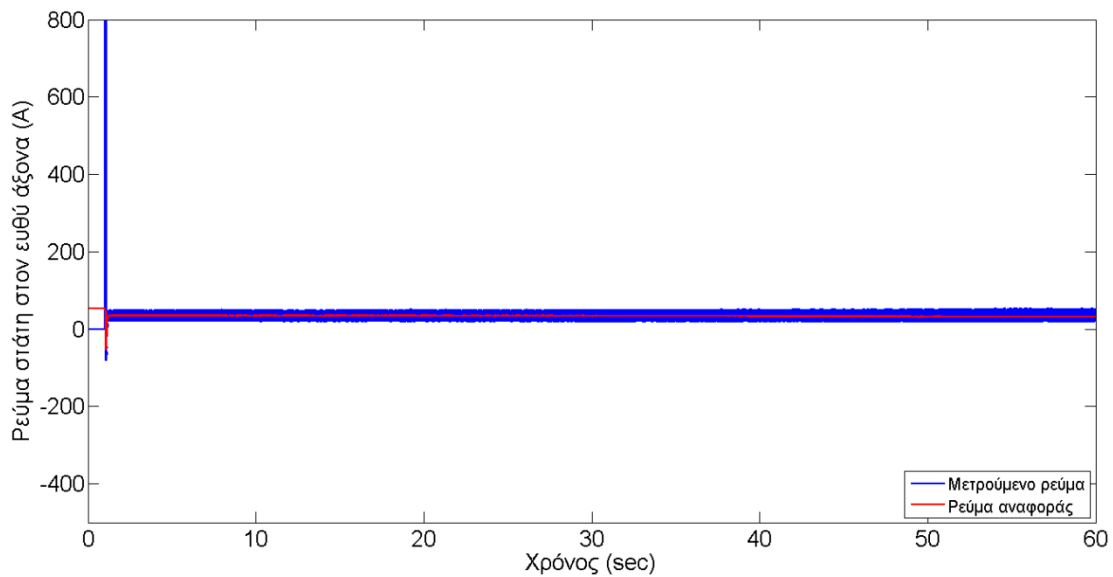
Σχήμα 4.20 Συνεχής Τάση (DC) (V).

Γίνεται εμφανές ότι η συνεχής (DC) τάση παραμένει σταθερή σε όλη την διάρκεια της προσομοίωσης στα 810 V, όπως φαίνεται στο σχήμα 4.20, και αυτό επιτυγχάνεται με την χρήση ενός πυκνωτή ο οποίος έχει ακριβώς αυτή την λειτουργία να κρατήσει την τάση σταθερή και να μειώσει οποιαδήποτε κυμάτωση εμφανιστεί. Κατά την εκκίνηση όμως εμφανίζεται ένα μεταβατικό φαινόμενο ελάχιστο σε διάρκεια (0.2 δευτερόλεπτα) το οποίο δεν προκαλεί κάποιο πρόβλημα καθώς δεν ξεπερνούνται τα αντίστοιχα όρια που δίνει η IEEE για τα μεταβατικά φαινόμενα τάσης στα πλοία. Συγκεκριμένα, εμφανίζεται ποσοστό υπέρτασης της τάξης του +12% με το αντίστοιχο όριο να είναι $\pm 16\%$ ενώ όπως αναφέρεται η διάρκεια του φαινομένου είναι ελάχιστη με το αντίστοιχο όριο να βρίσκεται στα 2 δευτερόλεπτα.

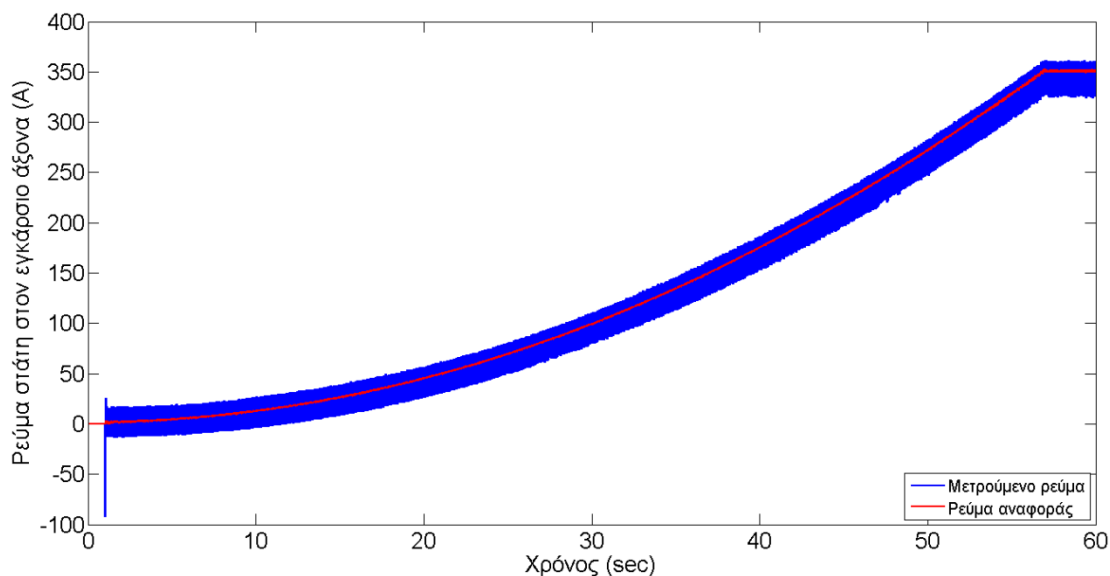


Σχήμα 4.21 Ροή δρομέα (Wb).

Η τιμή της ροής του δρομέα υπολογίστηκε σύμφωνα με την σχέση $\psi_r = \frac{V_{LL(rms)}}{\sqrt{3} \cdot 2 \cdot \pi \cdot f}$, όπου $V_{LL(rms)} = 400V$ και $f = 60Hz$ σύμφωνα με τα ονομαστικά στοιχεία της μηχανής, η οποία δίνεται από το λογισμικό δυναμικής προσομοίωσης για την οδήγηση ασύγχρονης μηχανής. Η μετρούμενη τιμή της ροής εμφανίζεται σε πλήρη αρμονία με την τιμή αναφοράς ενώ στην εκκίνηση η υπερύψωση είναι η ελάχιστη δυνατή, η οποία επιτυγχάνεται μέσω κατάλληλης ρύθμισης των ελεγκτών PI.

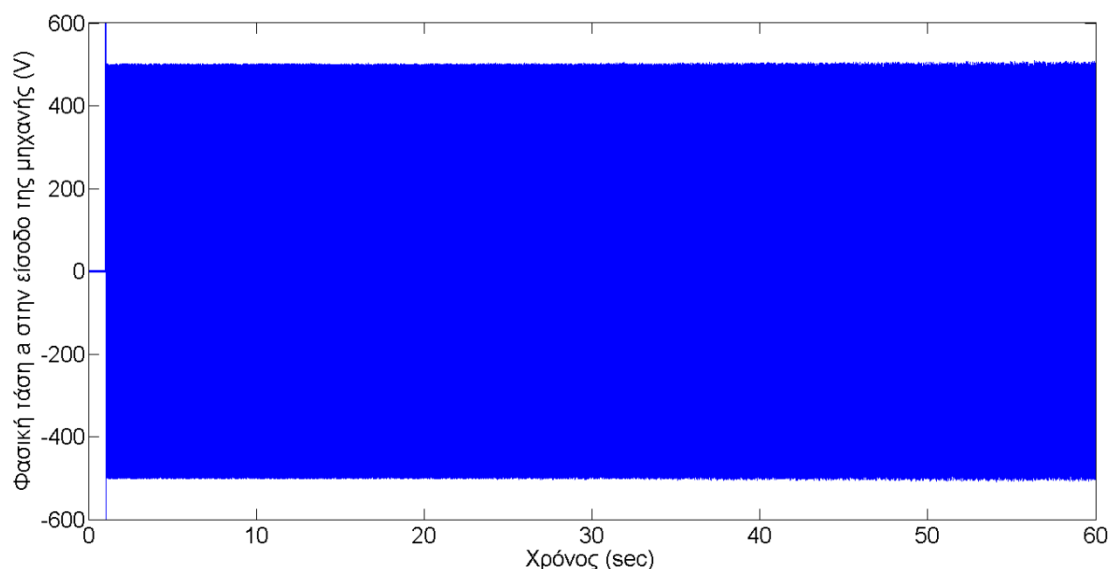


Σχήμα 4.22 Ρεύμα στάτη στον ευθύ άξονα (d) (A).



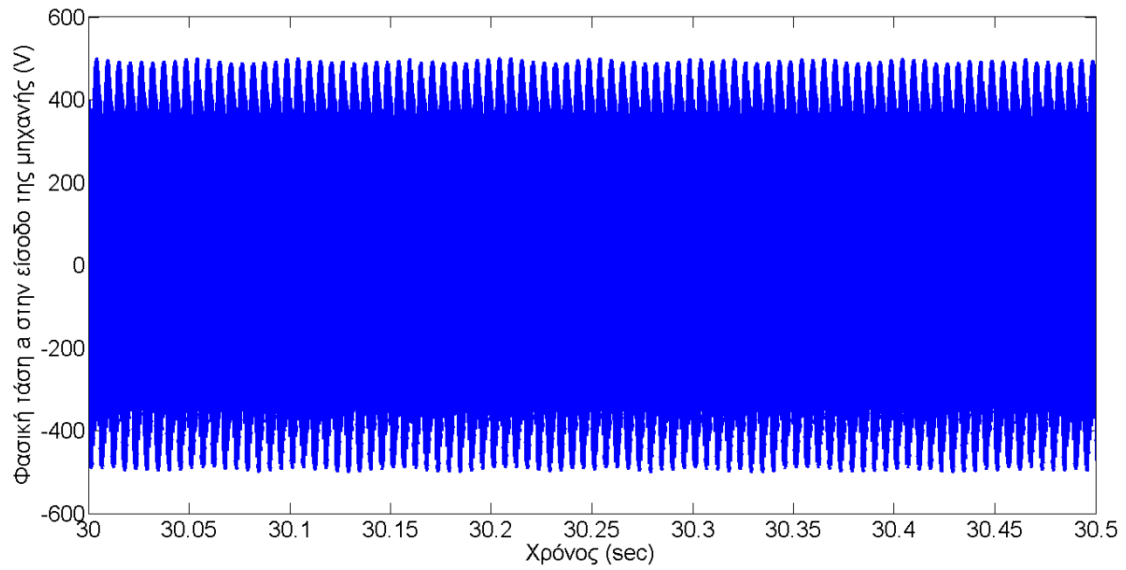
Σχήμα 4.23 Ρεύμα στάτη στον εγκάρσιο άξονα (q) (A).

Στα σχήματα 4.22 και 4.23 δίνονται τα ρεύματα στον εγκάρσιο (q) και ευθύ (d) άξονα και παρατηρείται ότι ακολουθούν πλήρως τις αναφορές, τους με το ρεύμα i_d να το κρατάμε σταθερό και το i_q να αυξάνεται σταθερά οσότου φτάσει στην μόνιμη κατάσταση λειτουργίας της μηχανής. Είναι αρκετά εμφανές από τα παραπάνω διαγράμματα που δίνονται ότι η αποσύζευξη των εξισώσεων της μηχανής έχει επιτευχθεί πλήρως διότι το ρεύμα του ευθύ άξονα που έχουμε ταυτίσει με την ροή του δρομέα διατήρηται σταθερό καθόλη την διάρκεια της προσομοίωσης ενώ το ρεύμα του εγκάρσιου άξονα, όπου μελετάται η ροπή, αυξάνεται σταδιακά οσότου φτάσει στην μόνιμη κατάσταση λειτουργίας όπως και η ροπή.



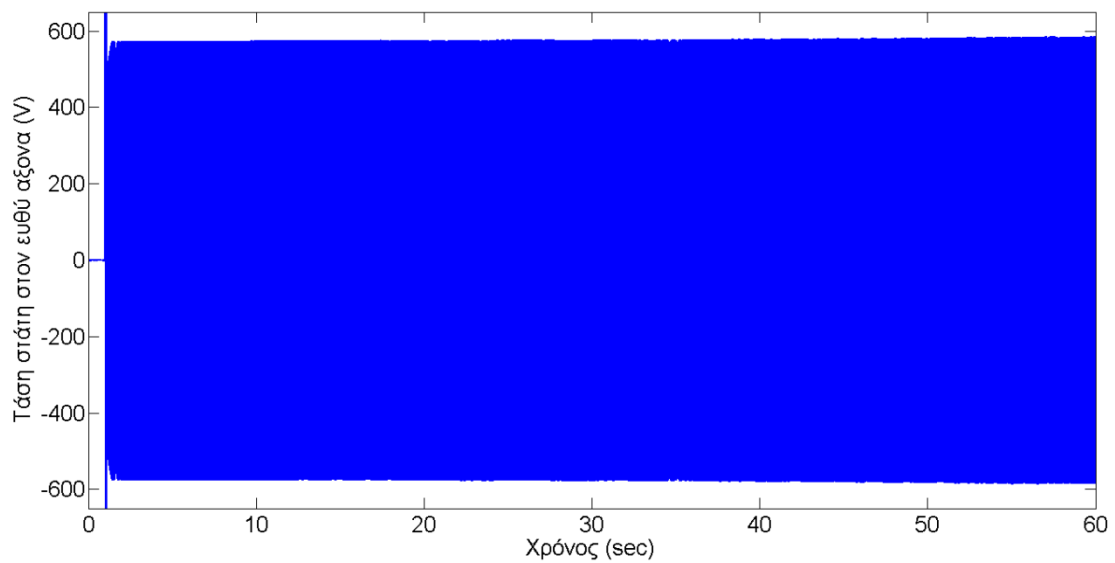
Σχήμα 4.24α Φασική τάση a στην είσοδο της μηχανής (V).

Από το σχήμα 4.24α δεν εξάγονται πολλά συμπεράσματα γι' αυτό δίνεται και ένα σχήμα με μικρότερη χρονική διάρκεια ώστε να είναι πιο ευδιάκριτο.

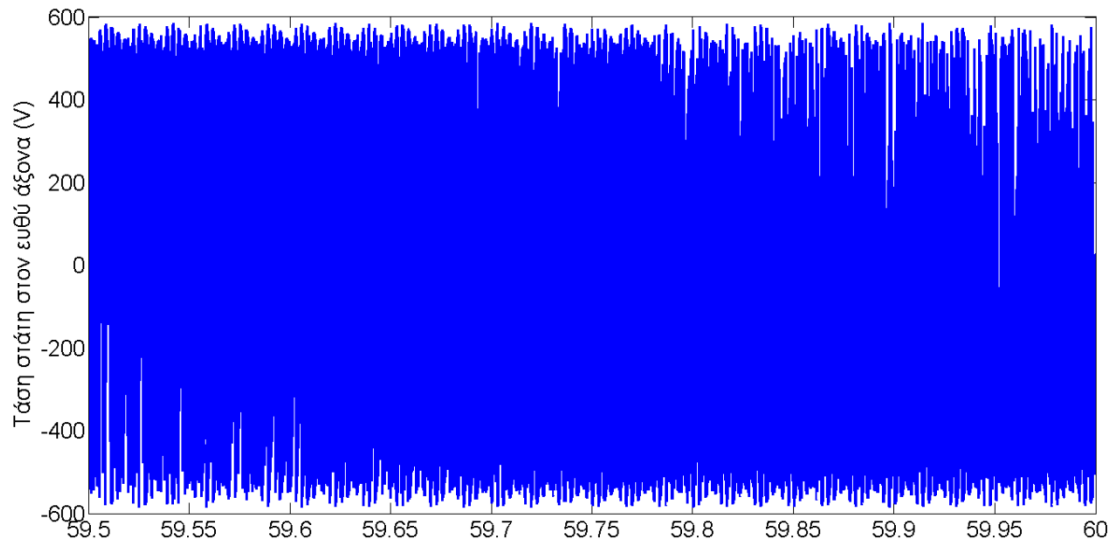


Σχήμα 4.24β Φασική τάση a στην είσοδο της μηχανής (V).

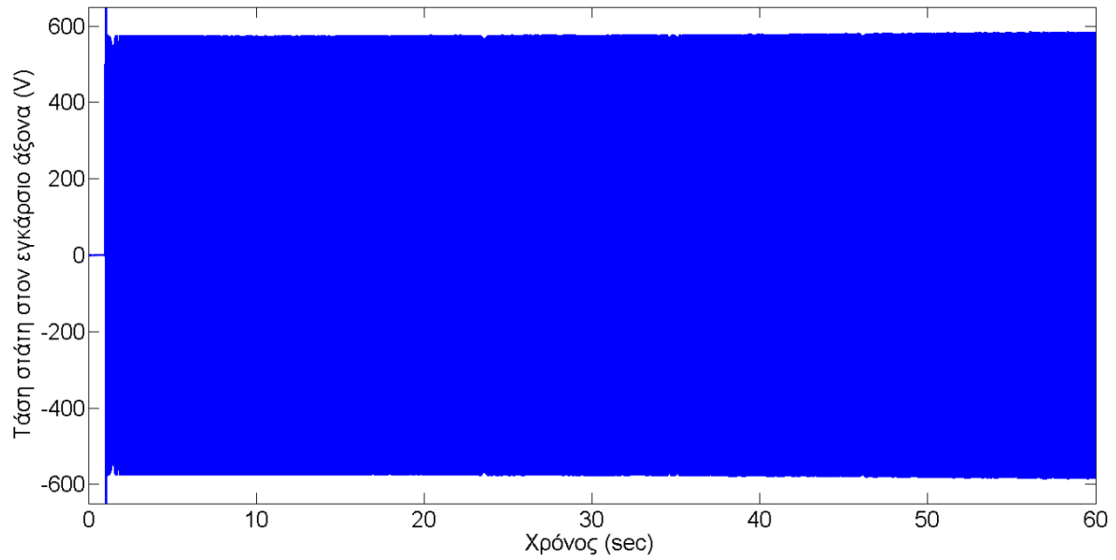
Στο σχήμα 4.24β παρατηρείται ότι η τάση διατηρείται σταθερή καθόλη την διάρκεια της προσομοίωσης και οι κυματώσεις κατά την διάρκεια της εκκίνησης είναι αμελητέες.



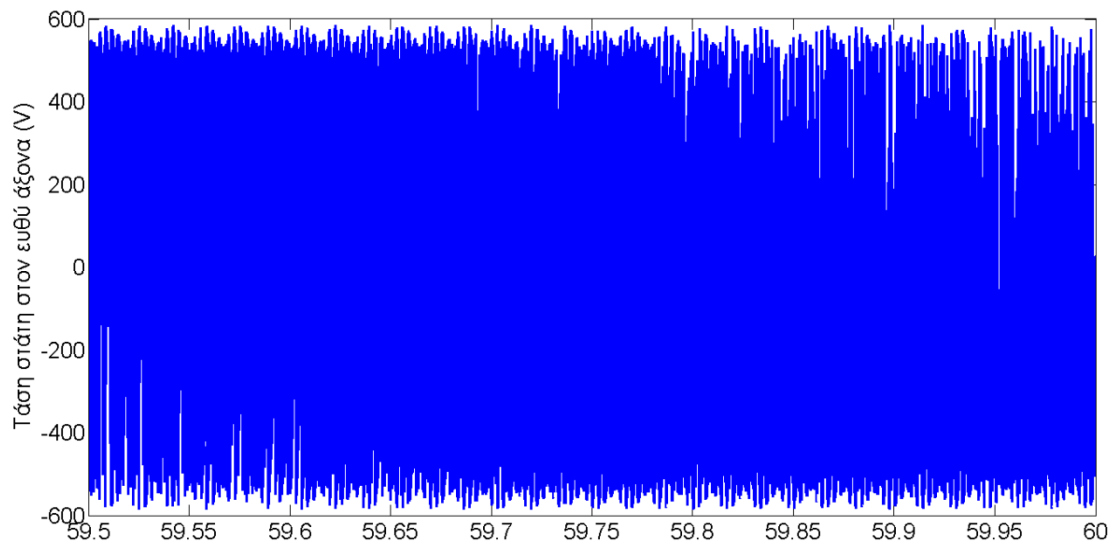
Σχήμα 4.25α Τάση στάτη στον ευθύ άξονα (d) (V).



Σχήμα 4.25β Τάση στάτη στον ευθύ άξονα (d) (V).

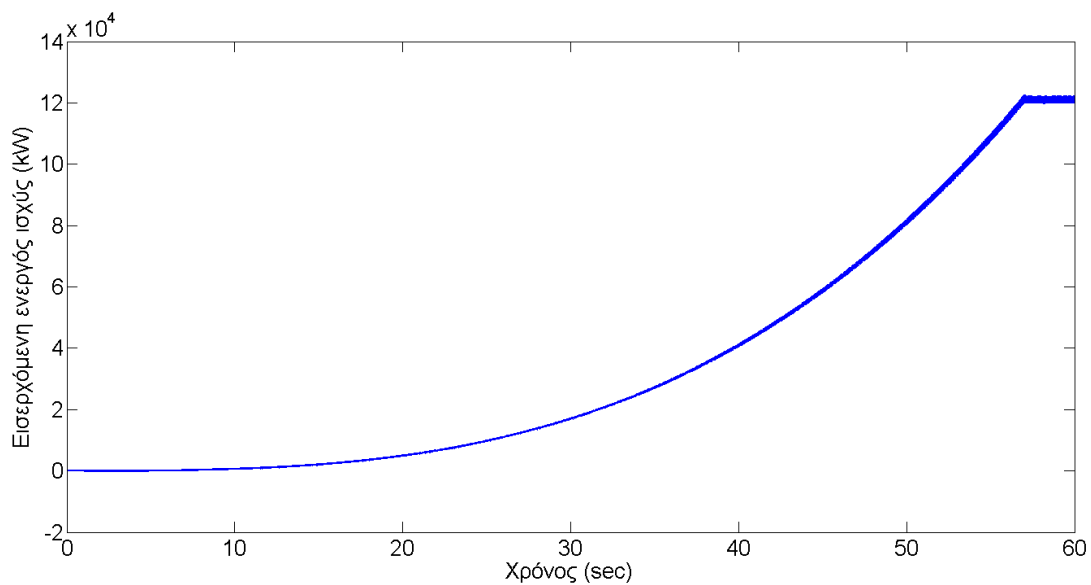


Σχήμα 4.26α Τάση στάτη στον εγκάρσιο άξονα (q) (V).

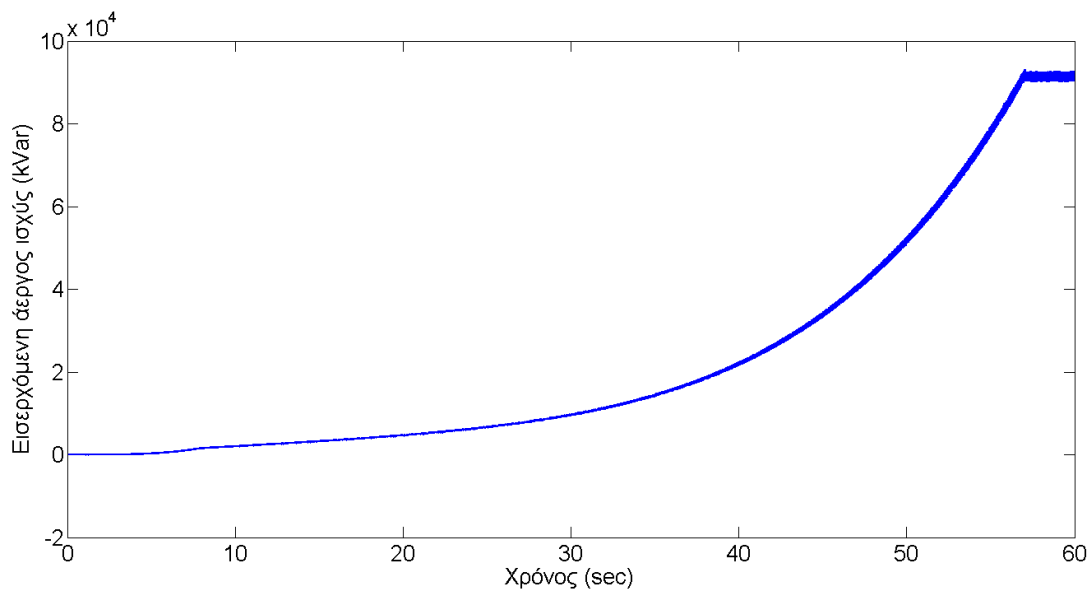


Σχήμα 4.26β Τάση στάτη στον ευθύ άξονα (d) (V).

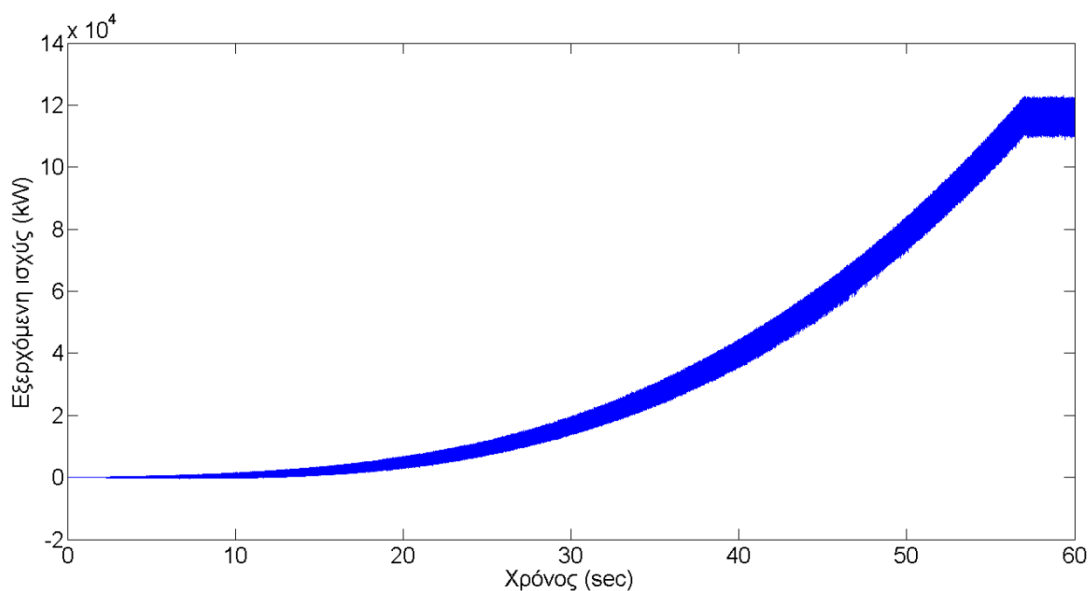
Στα σχήματα 4.25α και 4.26α δίνονται οι τάσεις στον ευθύ και εγκάρσιο άξονα του στάτη επειδή όμως οι δοσμένες κυματομορφές δεν είναι ευδιάκριτες, δίνονται οι κυματομορφές τους ξανά προς το τέλος της διαδικασίας (σχήματα 4.25β και 4.26β) εκκίνησης από το 59.5^ο δευτερόλεπτο έως και το 60^ο δευτερόλεπτο.



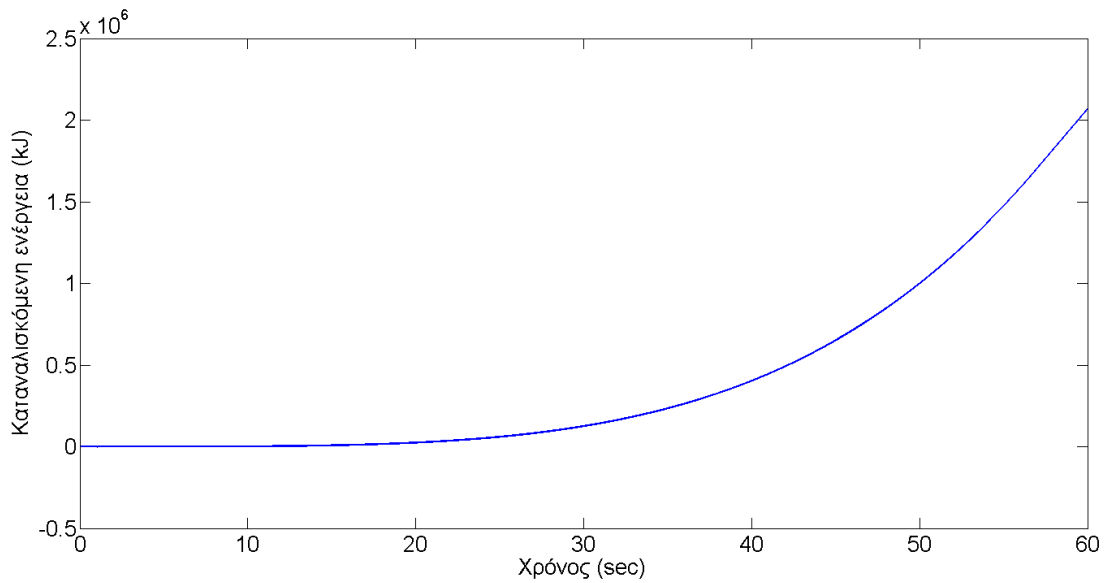
Σχήμα 4.27 Εισερχόμενη ενεργός ισχύς (KW).



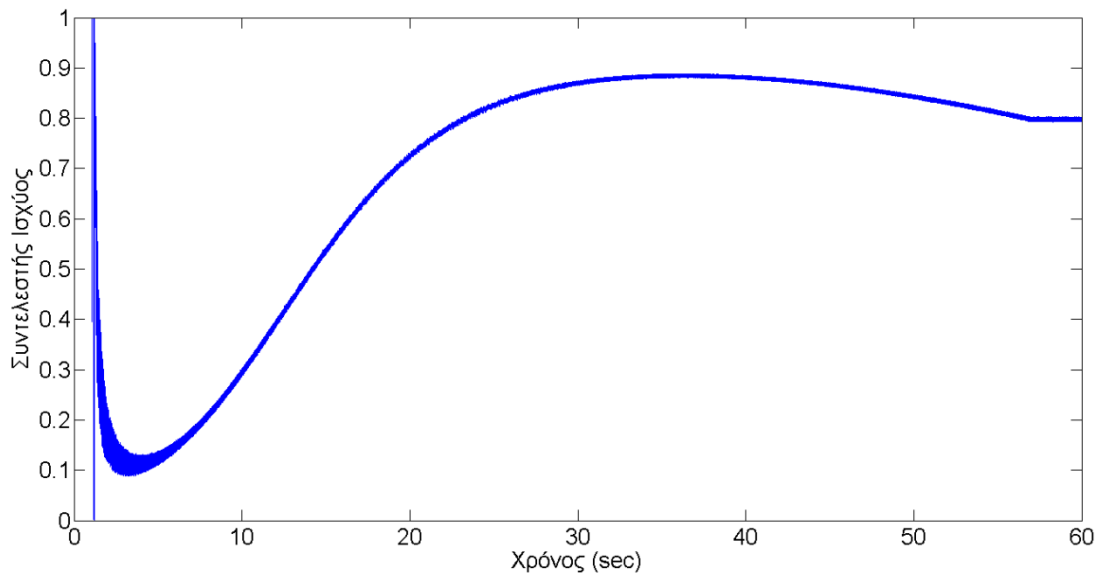
Σχήμα 4.28 Εισερχόμενη αέργος ισχύς (KVar).



Σχήμα 4.29 Εξερχόμενη ισχύς (KW).

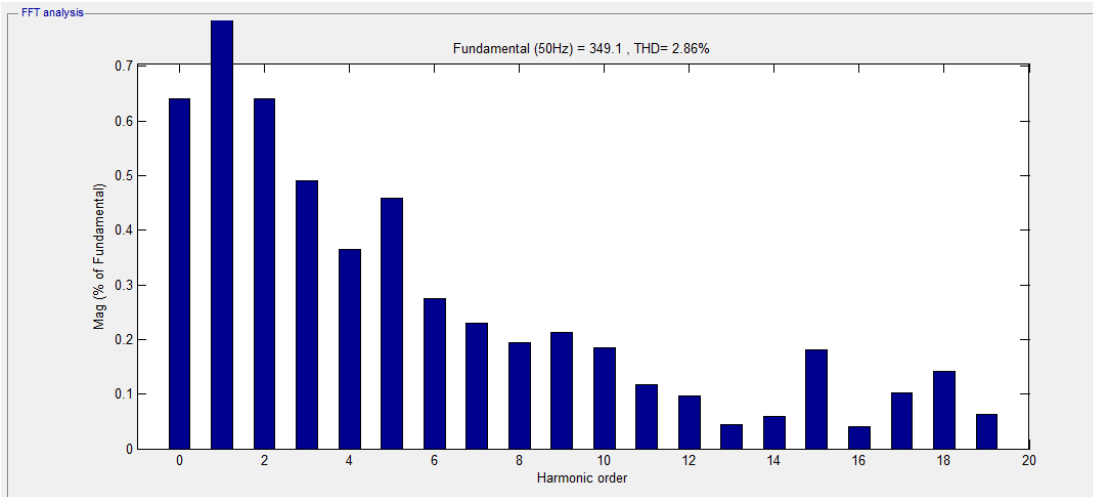


Σχήμα 4.30 Καταναλισκόμενη ενέργεια (KJ).



Σχήμα 4.31 Συντελεστής Ισχύος.

Όσον αφορά την ενεργειακή κατανάλωση του κινητηρίου συστήματος η συνολική ενεργός ισχύς που απορροφά η μηχανή για να επιτευχθεί η επιθυμητή κατάσταση είναι $P_{in} = 121.1 \text{ KW}$ (σχήμα 4.27) και η συνολική άεργος ισχύς $Q_{in} = 87.6 \text{ KVar}$ (σχήμα 4.28). Η εξερχόμενη ισχύς είναι $P_{out} = 114.8 \text{ KW}$, όπως φαίνεται και στο σχήμα 4.29, ενώ η συνολική ενέργεια που καταναλώνεται είναι $W_{in} = 2066 \text{ KJ}$ (σχήμα 4.30). Επομένως σύμφωνα με τα παραπάνω η απόδοση του κινητήρα επαγωγής στην μόνιμη κατάσταση είναι $\eta = 0.9479$ ή 94.79% και ο συντελεστής ισχύος 0.81 επαγωγικός. Επίσης από το σχήμα 4.31 παρατηρείται ότι για μεγάλη χρονική διάρκεια (35 δευτερόλεπτα) ο συντελεστής ισχύος είναι μεγαλύτερος από 0.8.

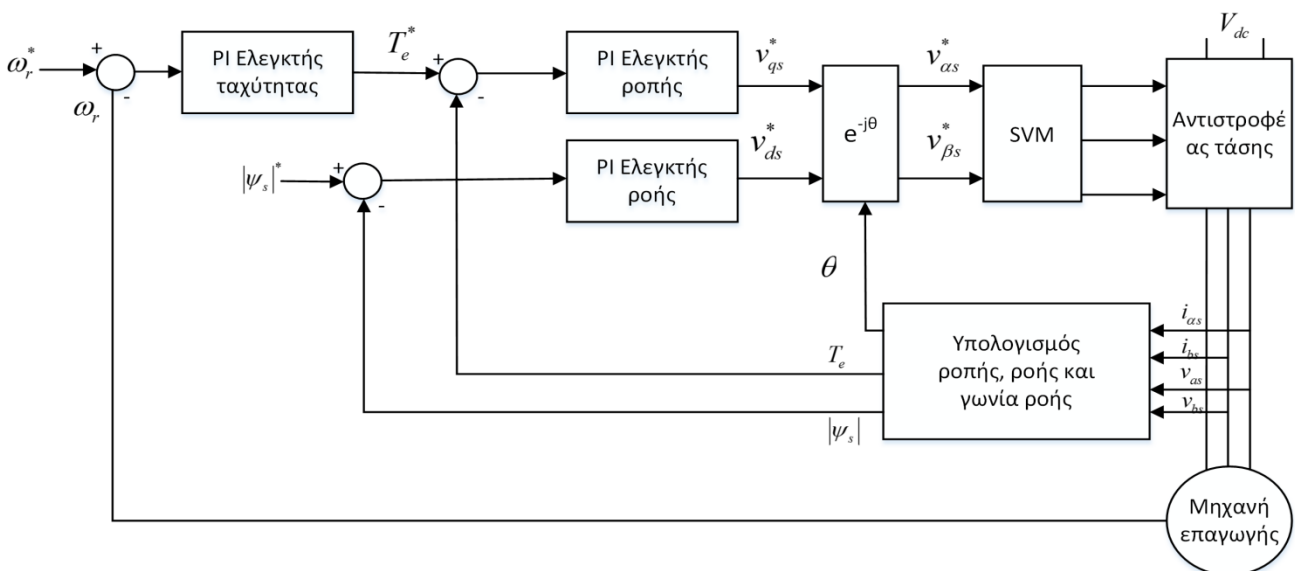


Σχήμα 4.32 Συνολική αρμονική παραμόρφωση ρεύματος στάτη (%).

Από την αρμονική ανάλυση που παρουσιάζεται στο Σχήμα 4.32 για την κυματομορφή του ρεύματος παρατηρείται συνολική αρμονική παραμόρφωση 2.86%, τιμή χαμηλότερη από το επιτρεπτό όριο 5% για την συνολική παραμόρφωση ρεύματος σύμφωνα με την IEEE 519.

4.5 Διανυσματικός έλεγχος προσανατολισμένος στο πεδίο με εκτιμητή ροής βασισμένο στο μοντέλο τάσεων

Το δεύτερο μοντέλο που υλοποιήθηκε έχει την ίδια διάταξη μετατροπέα, με τις ίδιες τιμές μεγεθών, τον ίδιο ελεγκτή ταχύτητας αλλά με διαφορετικό τρόπο υπολογισμού των επιμέρους μεγεθών που εξετάζονται, δηλαδή χρησιμοποιείται ένας εκτιμητή ροής που είναι βασισμένος στο μοντέλο τάσεων. Επιπλέον, χρησιμοποιείται διαφορετική τεχνική διαμόρφωσης εύρους παλμών για την οδήγηση του αντιστροφέα η οποία και αναλύεται παρακάτω. Το δομικό διάγραμμα του μοντέλου έχει ως εξής :

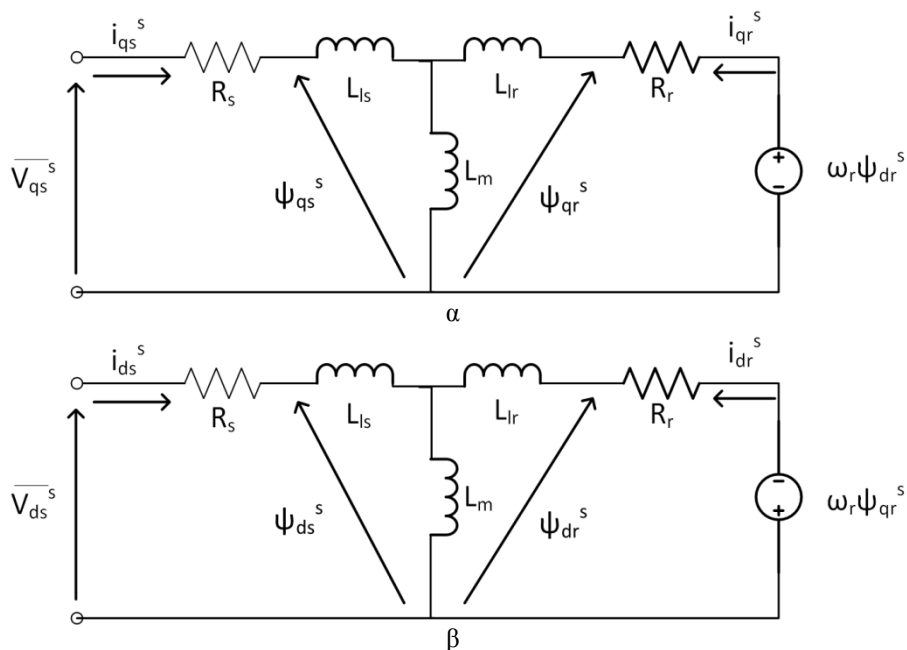


Σχήμα 4.33 Δομικό διάγραμμα ελέγχου με εκτιμητή ροής βασισμένο στο μοντέλο τάσεων.

Ένας εξωτερικός βρόγχος ελέγχου της ταχύτητας, παράγει την ροπή αναφοράς, ενώ η τιμή αναφοράς του μέτρου της ροής παραμένει σταθερή. Η λειτουργία αυτή υλοποιείται χρησιμοποιώντας τον ελεγκτή ταχύτητας (speed controller) μέσω της ρύθμισης του αναλογικού και ολοκληρωτικού κέρδους ενός PI ελεγκτή. Η ροή παραμένει σταθερή μόνο όσο οι στροφές του δρομέα δεν υπερβαίνουν τη σύγχρονη ταχύτητα, όταν συμβεί αυτό η ροή του δρομέα μειώνεται για να παραμείνει ο αντιστροφέας στην γραμμική περιοχή λειτουργίας και να μην υπάρξει απώλεια ελέγχου της μηχανής ή υπέρταση λόγω αύξησης των στροφών πάνω από την ονομαστική ταχύτητα. Το μοντέλο της μηχανής, χρησιμοποιείται για την εκτίμηση της ροπής και του μέτρου και της γωνίας της ροής. Η υλοποίηση αυτή βασίζεται στον εκτιμητή ροής μοντέλου τάσεων οι εξισώσεις του οποίου χρησιμοποιούνται για τον υπολογισμό των τιμών της ροπής και της ροής που χρησιμοποιούνται στη συνέχεια. Οι τιμές της ροπής και της ροής από τον εκτιμητή μοντέλου τάσεων συγκρίνονται με τις τιμές αναφοράς που λαμβάνονται από τον ελεγκτή ταχύτητας και τα σφάλματα της ροής και της ροπής ελέγχονται με δύο PI ελεγκτές. Η έξοδος των αντίστοιχων ελεγκτών PI μεταφράζεται ως το σήμα αναφοράς των συνιστωσών τάσης του στάτη V_{qs} και V_{ds} προσανατολισμένες στο πεδίο του στάτη (dq). Αυτές οι συνεχείς (DC) εντολές μετασχηματίζονται στην συνέχεια σε στατικές συντεταγμένες (αβ) και οι τιμές αυτών των εντολών αποδίδονται στο δομικό στοιχείο διαμόρφωσης διανυσμάτων χώρου (SVM). Επίσης, χρησιμοποιώντας σταθερή διακοπτική συχνότητα βελτιώνονται οι επιδόσεις του συστήματος οδήγησης καθώς μειώνονται οι ταλαντώσεις της ροπής και του πεδίου προσφέροντας αξιόπιστη εκκίνηση.

4.5.1 Εκτίμηση ροής με χρήση του μοντέλου τάσεων της μηχανής

Στην παρούσα μέθοδο μετρώνται οι τάσεις και τα ρεύματα των ακροδεκτών της μηχανής και το διάνυσμα της ροής προσδιορίζεται με χρήση του ισοδύναμου κυκλώματος της μηχανής σε σταθερό πλαίσιο αναφοράς δυο αξόνων (d^s, q^s), το οποίο για λόγους πληρότητας επαναλαμβάνεται στο σχήμα (4.34). Επίσης, επαναλαμβάνονται οι εξισώσεις της μηχανής σε αυτό το πλαίσιο αναφοράς.



Σχήμα 4.34 Ισοδύναμο κύκλωμα μηχανής επαγωγής στο d^s-q^s πλαίσιο αναφοράς. [8]

$$v_{qs}^s = R_s i_{qs}^s + \frac{d}{dt} \psi_{qs}^s \quad (4.29)$$

$$v_{ds}^s = R_s i_{ds}^s + \frac{d}{dt} \psi_{ds}^s \quad (4.30)$$

$$v_{qr}^s = R_r i_{qr}^s + \frac{d}{dt} \psi_{qr}^s - \omega_r \psi_{dr}^s \quad (4.31)$$

$$v_{dr}^s = R_r i_{dr}^s + \frac{d}{dt} \psi_{dr}^s + \omega_r \psi_{qr}^s \quad (4.32)$$

Προφανώς όλες οι ποσότητες (ρεύματα και τάσεις) πρέπει αρχικά να αναχθούν στο πλαίσιο αναφοράς (d^s, q^s). Τα ρεύματα μετασχηματίζονται ως εξής :

$$i_{qs}^s = \frac{2}{3} i_{as} - \frac{1}{3} i_{bs} - \frac{1}{3} i_{cs} = i_{as} \quad (4.33)$$

$$i_{ds}^s = -\frac{1}{\sqrt{3}} i_{bs} + \frac{1}{\sqrt{3}} i_{cs} = -\frac{1}{\sqrt{3}} (i_{as} + 2i_{bs}) \quad (4.34)$$

καθώς για ένα φορτίο με απομονωμένο (αγείωτο) ουδέτερο, όπως είναι και ο κινητήρας επαγωγής, ισχύει :

$$i_c = -(i_a + i_b) \quad (4.35)$$

Προφανώς η μέτρηση δύο εκ των τριών ρευμάτων των φάσεων της μηχανής είναι επαρκής καθώς το τρίτο εξάγεται μέσω της σχέσεως (4.35).

Αντίστοιχα οι τάσεις μετασχηματίζονται :

$$v_{qs}^s = \frac{2}{3} v_{as} - \frac{1}{3} v_{bs} - \frac{1}{3} v_{cs} = \frac{1}{3} (v_{ab_s} + v_{ac_s}) \quad (4.36)$$

$$v_{ds}^s = -\frac{1}{\sqrt{3}} v_{bs} + \frac{1}{\sqrt{3}} v_{cs} = -\frac{1}{\sqrt{3}} v_{bc_s} \quad (4.37)$$

Οι ροές ευθέως και εγκάρσιου άξονα του στάτη προκύπτουν με χρήση του ισοδύναμου κυκλώματος ως εξής :

$$\psi_{ds}^s = \int (v_{ds}^s - R_s i_{ds}^s) dt \quad (4.38)$$

$$\psi_{qs}^s = \int (v_{qs}^s - R_s i_{qs}^s) dt \quad (4.39)$$

Ομοίως προκύπτουν οι ροές διακένου και δρομέα :

$$\psi_{dm}^s = \psi_{ds}^s - L_{ls} i_{ds}^s = L_m (i_{ds}^s + i_{dr}^s) \quad (4.40)$$

$$\psi_{qm}^s = \psi_{qs}^s - L_{ls} i_{qs}^s = L_m (i_{qs}^s + i_{qr}^s) \quad (4.41)$$

$$\psi_{dr}^s = L_m i_{ds}^s + L_r i_{dr}^s \quad (4.42)$$

$$\psi_{qr}^s = L_m i_{qs}^s + L_r i_{qr}^s \quad (4.43)$$

όπου L_r η αυτεπαγωγή του δρομέα που προκύπτει από την άθροιση της αυτεπαγωγής σκέδασης

δρομέα και της αυτεπαγωγής μαγνήτισης, δηλαδή, $L_r=L_{lr}+L_m$.

Οι εξισώσεις (4.42) και (4.43) εκφράζουν τις συνιστώσες ευθέως και εγκάρσιου άξονα της ροής του δρομέα συναρτήσει των ρευμάτων ευθέως και εγκάρσιου άξονα, στάτη και δρομέα, του κινητήρα. Τα ρεύματα δρομέα δεν μπορούν να μετρηθούν και είναι άγνωστα έτσι είναι επιθυμητή η απαλοιφή τους από τις εξισώσεις (4.42) και (4.43). Αυτό επιτυγχάνεται με επίλυση των εξισώσεων (4.40) και (4.41) ως προς τα ρεύματα δρομέα ευθέως και εγκάρσιου άξονα και την αντικατάσταση των εκφράσεων των ρευμάτων του δρομέα στις (4.42) και (4.43). Έτσι προκύπτουν οι παρακάτω εξισώσεις :

$$\psi_{dr}^s = \frac{L_r}{L_m} \psi_{dm}^s - L_{lr} i_{ds}^s \quad (4.44)$$

$$\psi_{qr}^s = \frac{L_r}{L_m} \psi_{qm}^s - L_{lr} i_{qs}^s \quad (4.45)$$

οι οποίες με χρήση πάλι των εξισώσεων (4.40) και (4.41) μπορούν να γραφούν και ως εξής :

$$\psi_{dr}^s = \frac{L_r}{L_m} (\psi_{ds}^s - \sigma L_s i_{ds}^s) \quad (4.46)$$

$$\psi_{qr}^s = \frac{L_r}{L_m} (\psi_{qs}^s - \sigma L_s i_{qs}^s) \quad (4.47)$$

όπου L_s είναι η αυτεπαγωγή του στάτη ήτοι $L_s=L_m+L_{ls}$ και $\sigma=1-(L_m^2/L_r L_s)$.

Οι τελευταίες δυο εξισώσεις εκφράζουν τις συνιστώσες ευθέως και εγκάρσιου άξονα της ροής του δρομέα συναρτήσει των αντίστοιχων του στάτη καθώς και των ρευμάτων του. Προφανώς όλες οι ποσότητες αναφέρονται στο σταθερό πλαίσιο αναφοράς δυο αξόνων το οποίο χρησιμοποιείται και για τη μοντελοποίηση της μηχανής. Με χρήση, λοιπόν, των εξισώσεων (4.38), (4.39), (4.46) και (4.47) γίνεται δυνατή η εκτίμηση του διανύσματος της ροής του δρομέα από τα ρεύματα και τις τάσεις των ακροδεκτών της μηχανής.

Προφανώς πλέον γίνεται δυνατή η εκτίμηση και της ροπής του κινητήρα με εφαρμογή της εξίσωσης :

$$T_e = \frac{3}{2} \left(\frac{P}{2} \right) \frac{L_m}{L_r} (\psi_{dr}^s i_{qs}^s - \psi_{qr}^s i_{ds}^s) \quad (4.48)$$

Τόσο τα σφάλματα της μέτρησης (λόγω θορύβου, ηλεκτρομαγνητικών παρεμβολών), όσο και τα σφάλματα υπολογισμού μειώνουν την ακρίβεια του εκτιμητή. Ιδιαίτερα οι εκτιμητές που χρησιμοποιούν το μοντέλο τάσεων της μηχανής έχουν χαμηλή ακρίβεια για χαμηλές ταχύτητες λειτουργίας του κινητήρα και αυτό για τους εξής λόγους: οι τάσεις τροφοδοσίας του κινητήρα στις χαμηλές στροφές είναι πολύ μικρότερες της ονομαστικής γεγονός που μειώνει την ακρίβεια της μέτρησης. Το όποιο σφάλμα στη μέτρηση της τάσεως (ακόμα και αν είναι μικρό) ολοκληρώνεται και έτσι μπορεί να οδηγήσει γρήγορα σε μεγάλες αποκλίσεις. Επίσης, η μεταβολή των παραμέτρων της μηχανής και ιδιαίτερα της αντίστασης του δρομέα (λόγω μεταβολής της θερμοκρασίας του) στις χαμηλές ταχύτητες είναι εντονότερη, ενώ σε ταχύτητες πλησίον της ονομαστικής γίνεται ασθενέστερη και κατά προσέγγιση μπορεί να αμεληθεί.

Κλείνοντας την παρουσίαση του μοντέλου αυτού του εκτιμητή, συμπεραίνεται πως η ακρίβεια της εκτίμησής του βαίνει αυξανόμενη με την αύξηση της ταχύτητας του κινητήρα για αυτό και προτιμάται για την εκτίμηση του διανύσματος της ροής, όταν ο κινητήρας λειτουργεί σε ταχύτητες πλησίον της ονομαστικής.

Πίνακας 4.7 Τιμές στοιχείων εκτιμητή τάσης.

Στοιχεία εκτιμητή	Τιμές
Ροή στάτη	0.8Wb
Συχνότητα βαθυπερατού φίλτρου	50Hz
Αναλογικό κέρδος ελεγκτή ροπής	1.5
Ολοκληρωτικό κέρδος ελεγκτή ροπής	100
Αναλογικό κέρδος ελεγκτή ροής	100
Ολοκληρωτικό κέρδος ελεγκτή ροής	100
Συχνότητα (SVM)	5000Hz

4.5.2 Τεχνική διαμόρφωσης εύρους παλμών με διανύσματα κατάστασης του αντιστροφέα (Space Vector PWM)

Η τεχνική διαμόρφωσης SVPWM κάνει χρήση του διανύσματος κατάστασης του αντιστροφέα για την παραγωγή των κατάλληλων παλμών ελέγχου στις πύλες των διακοπτικών στοιχείων. Πρόκειται πιθανότατα για την πλεονεκτικότερη από τις τεχνικές διαμόρφωσης PWM σε συστήματα κίνησης καθώς η φιλοσοφία του διανύσματος κατάστασης του αντιστροφέα, όπως αναλύεται εν συνεχεία, έρχεται σε απόλυτη συμφωνία με τη φιλοσοφία των διανυσμάτων κατάστασης της μηχανής στα dq πλαίσια αναφοράς. Επίσης η μέθοδος SVPWM ή SVM (Space Vector Modulation technique) λαμβάνει υπ' όψιν την αλληλεπίδραση μεταξύ των φάσεων του φορτίου (κινητήρα) λόγω του απομονωμένου ουδέτερου κόμβου τους και ελαχιστοποιεί έτσι την αρμονική παραμόρφωση της φασικής τάσεως του φορτίου [11].

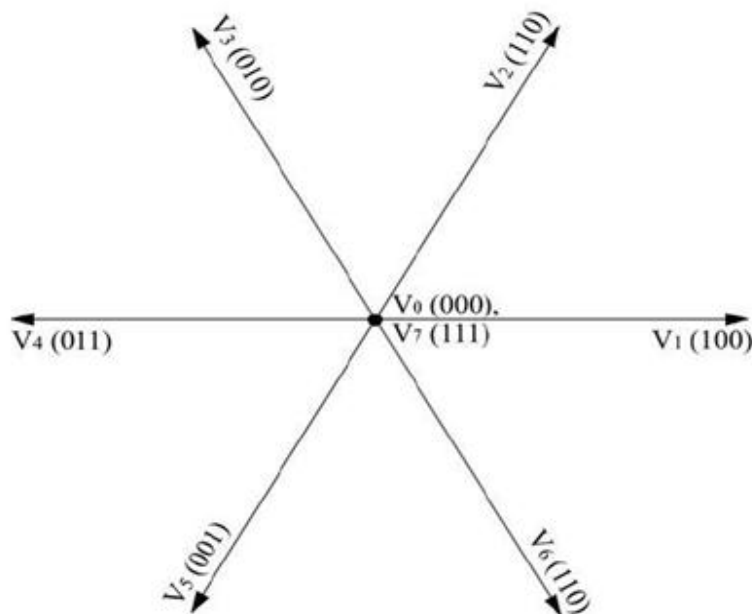
Όπως αναφέρθηκε μόνο οχτώ συνδυασμοί αγωγής – μη αγωγής των διακοπών είναι πιθανοί σε έναν αντιστροφέα δύο επιπέδων, λόγω της συμπληρωματικής λειτουργίας των ημιαγωγικών στοιχείων που βρίσκονται στον ίδιο κλάδο της τριφασικής γέφυρας. Είναι προφανές ότι η κατάσταση του αντιστροφέα μπορεί να περιγραφεί με τον εκάστοτε συνδυασμό αγωγής – μη αγωγής των διακοπτικών στοιχείων. Έτσι ορίζονται οχτώ διακριτές καταστάσεις του αντιστροφέα που αντιστοιχούν σε οχτώ διαφορετικές εξόδους του. Στο σχήμα (4.36) καταγράφονται οι καταστάσεις λειτουργίας του αντιστροφέα καθώς και οι αντίστοιχες φασικές τάσεις εξόδου στα άκρα του φορτίου.

Αναλύεται η κατάσταση «0» του αντιστροφέα: οι διακόπτες Q_2, Q_4, Q_6 που συνιστούν το κάτω (-) ήμισυ του αντιστροφέα είναι σε κατάσταση αγωγής βραχυκυκλώνοντας έτσι τους ακροδέκτες του κινητήρα. Αντίστοιχα, στην κατάσταση «7» του αντιστροφέα οι διακόπτες Q_1, Q_3, Q_5 του άνω (+) ήμισυ του αντιστροφέα άγουν βραχυκυκλώνοντας και πάλι τους ακροδέκτες του κινητήρα. Αυτές είναι και οι δύο μηδενικές (zero or null) καταστάσεις του αντιστροφέα.

Αύξων Αριθμός Κατάστασης	Ημιαγωγικοί διακόπτες σε κατάσταση αγωγής			Άνω ημιαγωγικοί διακόπτες σε κατάσταση αγωγής			Πλάτη Τάσεων στα άκρα του φορτίου κάθε φάσεως			Διάνυσμα κατάστασης αντιστροφέα
				Q ₁	Q ₂	Q ₃	V _{an}	V _{bn}	V _{cn}	
0	Q ₄	Q ₆	Q ₂	0	0	0	0	0	0	$\vec{V}_0(000)$
1	Q ₁	Q ₆	Q ₂	1	0	0	$2V_d/3$	$-V_d/3$	$-V_d/3$	$\vec{V}_1(100)$
2	Q ₁	Q ₃	Q ₂	1	1	0	$V_d/3$	$V_d/3$	$-2V_d/3$	$\vec{V}_2(110)$
3	Q ₄	Q ₃	Q ₂	0	1	0	$-V_d/3$	$2V_d/3$	$-V_d/3$	$\vec{V}_3(010)$
4	Q ₄	Q ₃	Q ₅	0	1	1	$-2V_d/3$	$V_d/3$	$V_d/3$	$\vec{V}_4(011)$
5	Q ₄	Q ₆	Q ₅	0	0	1	$-V_d/3$	$-V_d/3$	$2V_d/3$	$\vec{V}_5(001)$
6	Q ₁	Q ₆	Q ₅	1	0	1	$V_d/3$	$-2V_d/3$	$V_d/3$	$\vec{V}_6(101)$
7	Q ₁	Q ₃	Q ₅	1	1	1	0	0	0	$\vec{V}_7(111)$

Σχήμα 4.35 Επιτρεπτές καταστάσεις αντιστροφέα και αντίστοιχες φασικές τάσεις ως προς τον ουδέτερο κόμβο του φορτίου. [11]

Τώρα αναλύεται η κατάσταση «1» του αντιστροφέα: σε αυτήν τη περίπτωση άγουν οι διακόπτες Q₁, Q₆, Q₂ και έτσι η φάση a συνδέεται στο θετικό πόλο ενώ οι b, c στον αρνητικό πόλο της πηγής συνεχούς ρεύματος. Συνεπώς οι φασικές τάσεις του αντιστροφέα ως προς το φανταστικό σημείο αναφοράς στη μεσαία λήψη της dc τροφοδοσίας (σχήμα 4.30) είναι $V_{aN}=V_d/2$, $V_{bN}=-V_d/2$ και $V_{cN}=-V_d/2$ ενώ οι αντίστοιχες φασικές τάσεις του φορτίου ως προς τον απομονωμένο ουδέτερο κόμβο του αστέρα (n) προκύπτουν $V_{an}=2V_d/3$, $V_{bn}=-V_d/3$ και $V_{cn}=-V_d/3$. Αντίστοιχη είναι η ανάλυση και των υπόλοιπων καταστάσεων του αντιστροφέα.



Σχήμα 4.36 Διανύσματα των οχτώ καταστάσεων του αντιστροφέα. [11]

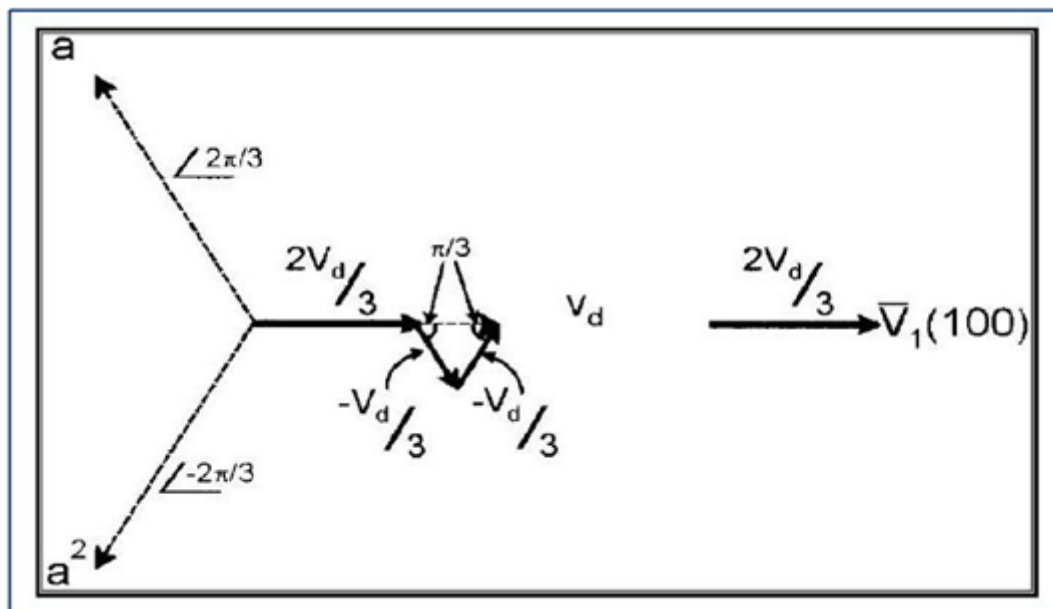
Συνεπώς, ο τριφασικός αντιστροφέας πηγής τάσεως δύο επιπέδων έχει οχτώ καταστάσεις (συνδυασμούς λειτουργίας διακοπτικών στοιχείων) με τις έξι από αυτές ενεργές («1» - «6») και τις άλλες δύο («0», «7») μηδενικές. Τα οχτώ διανύσματα καταστάσεως εξόδου του αντιστροφέα φαίνονται στο σχήμα (4.36).

Η εξαγωγή του διανύσματος καταστάσεως του αντιστροφέα μπορεί να γίνει και από τις φασικές τάσεις στο φορτίο αφού αυτές μετασχηματιστούν σε σταθερό πλαίσιο αναφοράς ($d^s q^s$) ως εξής :

$$\begin{aligned} \bar{V} &= v_{qs}^s - jv_{ds}^s = \left(\frac{2}{3}v_{as} - \frac{1}{3}v_{bs} - \frac{1}{3}v_{cs} \right) - j \left(-\frac{\sqrt{3}}{2}v_{bs} + \frac{\sqrt{3}}{2}v_{cs} \right) \\ &= \frac{2}{3} \left[v_{as} + \left(-\frac{1}{2} + j\frac{\sqrt{3}}{2} \right) v_{bs} + \left(-\frac{1}{2} - j\frac{\sqrt{3}}{2} \right) v_{cs} \right] \\ &= \frac{2}{3} \left[v_{as} + av_{bs} + a^2v_{cs} \right] \end{aligned} \quad (4.49)$$

όπου $a = e^{\frac{j2\pi}{3}}$ και $a^2 = e^{-\frac{j2\pi}{3}}$ με τον ευθύ άξονα (d) να είναι ευθυγραμμισμένος με τον άξονα της φάσης a ενώ τα διανύσματα a και a^2 να είναι μοναδιαία διανύσματα συγγραμικά με τους άξονες των φάσεων b και c αντίστοιχα.

Η παραγωγή του διανύσματος κατάστασης όταν ο αντιστροφέας λειτουργεί στην κατάσταση «1» εξηγείται στο σχήμα (4.37), ενώ όμοια διαδικασία ακολουθείται για τις υπόλοιπες καταστάσεις του αντιστροφέα. Τελικά λαμβάνουμε το σχήμα (4.37) όπου φαίνονται όλες οι καταστάσεις του αντιστροφέα όπως εξηγήθηκαν παραπάνω.



Σχήμα 4.37 Παραγωγή διανύσματος κατάστασης του αντιστροφέα στην κατάσταση λειτουργίας «1». [11]

Η βασική αρχή λειτουργίας της τεχνικής SVPWM είναι η εξής : κάθε φορά επιλέγεται κατάλληλος συνδυασμός των καταστάσεων του αντιστροφέα οι οποίες εναλλάσσονται με τρόπο που οδηγεί στη βέλτιστη προσέγγιση του διανύσματος αναφοράς όπως αυτό μπορεί να προκύψει με

μετασχηματισμό Clarke της συμμετρικής τριφασικής τροφοδότησης αναφοράς σε πλαίσιο δύο αξόνων α, β και με ανασύνθεση των δύο αυτών κάθετων συνιστωσών.

Ειδικά για την λειτουργία τετραγωνικού παλμού, που αποτελεί την πλέον μη γραμμική και εν τέλει ανεπιθύμητη αν και θεμελιώδη λειτουργία του αντιστροφέα η ακολουθία των διανυσμάτων κατάσταση για μια περίοδο είναι : $\overline{V}_1, \overline{V}_2, \overline{V}_3, \overline{V}_4, \overline{V}_5, \overline{V}_6$, με το κάθε ένα να λαμβάνεται για $\pi/3$ γωνία ($6\pi/3=2\pi=1$ περίοδος). Τα μηδενικά διανύσματα κατάστασης $\overline{V}_0, \overline{V}_7$ δεν χρησιμοποιούνται καθόλου. Στη συνέχεια αναλύεται η λειτουργία του αντιστροφέα με την τεχνική SVPWM και διακρίνεται η γραμμική και η μη γραμμική περιοχή λειτουργίας του (ή αλλιώς περιοχή υπερδιαμόρφωσης).

4.5.2.1 Γραμμική περιοχή λειτουργίας του αντιστροφέα ($0 < \text{Modulation Index} < 0.907$)

Όπως αναφέρθηκε, με τον κατάλληλο μετασχηματισμό Clarke το τριφασικό συμμετρικό σύστημα ημιτονοειδών τάσεων τροφοδοσίας μετατρέπεται σε διφασικό και με την ανασύνθεση των α, β συνιστωσών προκύπτει το διάνυσμα (space vector) της τάσεως αναφοράς, V^* , που είναι φορέας της ίδιας ακριβώς πληροφορίας με το τριφασικό σύστημα τάσεων. Στο σχήμα (4.38) φαίνεται το διάνυσμα αναφοράς σε κοινό σταθερό πλαίσιο αναφοράς δύο αξόνων με τα διανύσματα κατάστασης του αντιστροφέα. Τα τελευταία ενεργά διανύσματα κατάστασης (που αντιστοιχούν στις καταστάσεις «1»-«6») διαιρούν το επίπεδο σε έξι όμοιους κυκλικούς τομείς (sectors). Στο ίδιο σχήμα φαίνονται δύο ομόκεντροι κύκλοι, ένας με ακτίνα ίση με το πλάτος του επιθυμητού διανύσματος τάσεως και ο εγγεγραμμένος κύκλος του κανονικού εξαγώνου που αντιστοιχεί στο μέγιστο πλάτος τάσης αναφοράς για το οποίο έχουμε γραμμική λειτουργία του αντιστροφέα.

Ο στόχος είναι η παραγωγή του επιθυμητού διανύσματος τάσεως αναφοράς στην έξοδο του αντιστροφέα, και επιτυγχάνεται με την κατάλληλη χρησιμοποίηση των δύο καταστάσεων που συνθέτουν τον κυκλικό τομέα στον οποίο ανήκει η τάση αναφοράς και της μηδενικής κατάστασης για κατάλληλα χρονικά διαστήματα, όπως εξηγείται παρακάτω.

Αναλύοντας το \overline{V}^* στα \overline{V}_1 και \overline{V}_2 λαμβάνουμε :

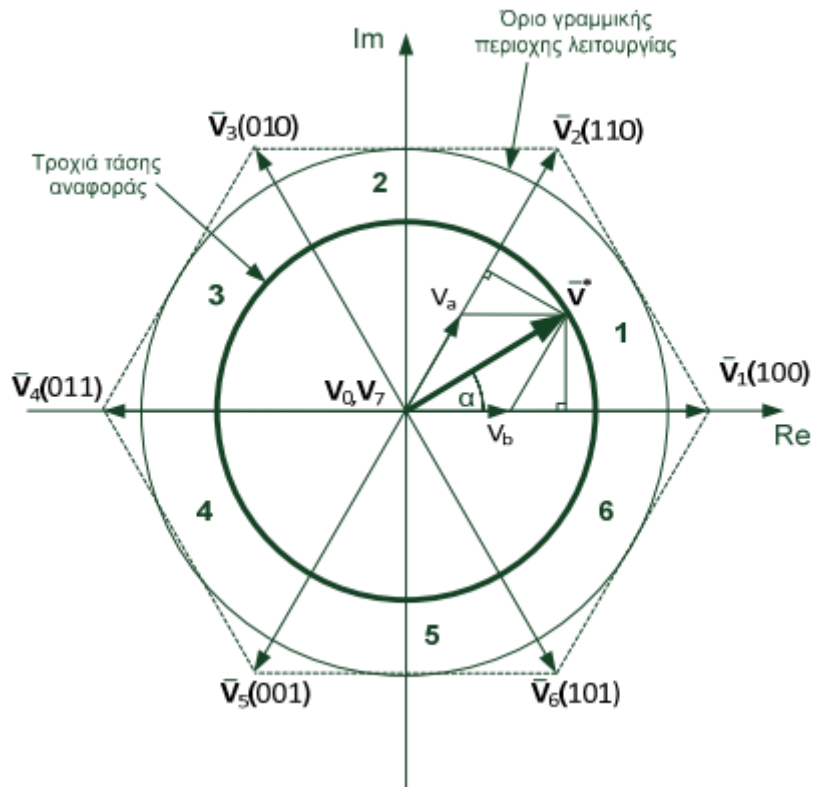
$$V^* \sin\left(\frac{\pi}{3} - a\right) = V_a \sin \frac{\pi}{3} \quad (4.50)$$

$$V^* \sin a = V_b \sin \frac{\pi}{3} \quad (4.51)$$

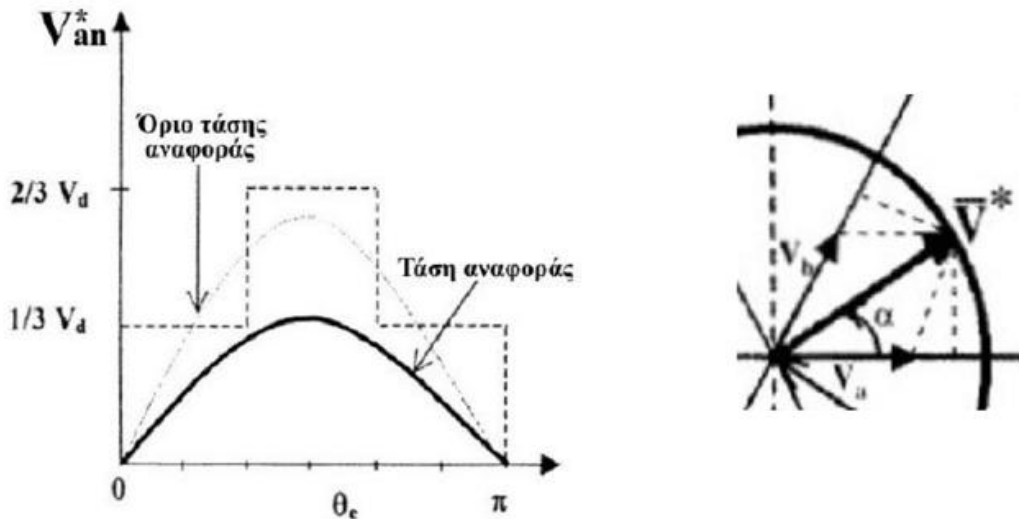
$$V_a = \frac{2}{\sqrt{3}} V^* \sin\left(\frac{\pi}{3} - a\right) \quad (4.52)$$

$$V_b = \frac{2}{\sqrt{3}} V^* \sin a \quad (4.53)$$

(οι σχέσεις αυτές προκύπτουν εύκολα από την ομοιότητα των τριγώνων που σχηματίζονται σχήμα 4.40)



Σχήμα 4.38 Γραμμική περιοχή λειτουργίας αντιστροφέα. [11]



Σχήμα 4.39 Ανάλυση του διανύσματος αναφοράς στα V_a και V_b εφαρμόζοντας απλές εκφράσεις ομοιότητας τριγώνων. [11]

Θεωρώντας τώρα χρονική περίοδο T_c κατά την οποία η τάση εξόδου του αντιστροφέα πρέπει να είναι V^* προσδιορίζουμε τους χρόνους t_a , t_b και t_0 για τους οποίους ο αντιστροφέας θα λειτουργεί στις καταστάσεις «1», «2» και «0» ή «7» αντίστοιχα ανασυνθέτοντας τα αντίστοιχα διανύσματα καταστάσεως με κατάλληλα χρονικά βάρη. Έτσι λαμβάνεται :

$$V^* = V_a + V_b = V_1 \frac{t_a}{T_c} + V_2 \frac{t_b}{T_c} + (V_0 \text{ ή } V_7) \frac{t_0}{T_c} \quad \text{ή} \quad (4.54)$$

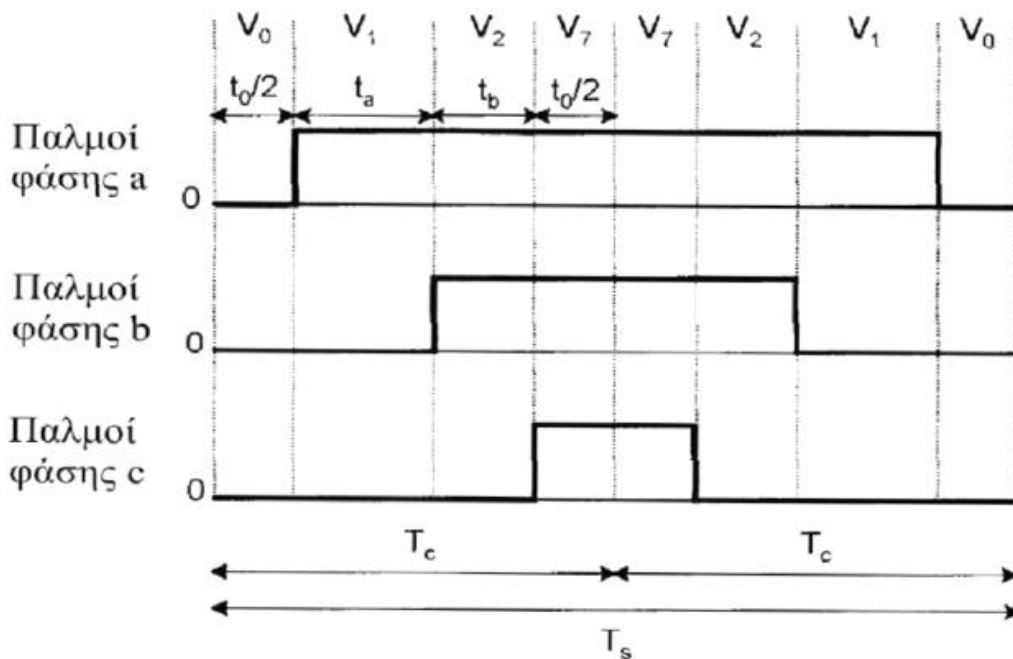
$$V^*T_c = V_1t_a + V_2t_b + (V_0 \text{ ή } V_7)t_0 \quad (4.55)$$

όπου

$$t_a = \frac{V_a}{V_1}T_c \quad (4.56)$$

$$t_b = \frac{V_b}{V_2}T_c \quad (4.57)$$

$$t_0 = T_c - (t_a + t_b) \quad (4.58)$$



Σχήμα 4.40 Παλμοί εξόδου αντιστροφέα για την κατασκευή του διανύσματος της τάσεως αναφοράς από τον κατάλληλο συνδυασμό επιτρεπτών καταστάσεων του αντιστροφέα [11].

Οι καταστάσεις «1» και «2» είναι που συνεισφέρουν στην μέση τιμή της τάσης εξόδου του αντιστροφέα, ενώ οι «0» ή «7» συμπληρώνουν τις χρονικές οπές ώστε το προκύπτον διάνυσμα τάσεως να έχει πλάτος όσο και το διάνυσμα αναφοράς. Στο σχήμα (4.41) φαίνεται η κατανομή των παλμών τάσεως των τριών φάσεων σε χρονικό διάστημα $T_s = \text{sampling time} = \text{περίοδος δειγματοληψίας}$. Ο χρόνος T_s μπορεί να οριστεί ως ο χρόνος ενός κύκλου υπολογισμού ή αλλιώς ως η συχνότητα με την οποία το σύστημα ελέγχου και συγκεκριμένα ο ελεγκτής ανανεώνει τους παλμούς ελέγχου στις πύλες των ημιαγωγικών στοιχείων ορίζοντας καινούργια duty cycle των κυματομορφών εξόδου.

Στο ανωτέρω σχήμα παρατηρούνται τα εξής : οι παλμοί είναι συμμετρικοί ως προς το μέσον του διαστήματος $T_s = 2T_c$. Έτσι επιτυγχάνεται βέλτιστη (ελάχιστη) αρμονική παραμόρφωση της τάσεως εξόδου του αντιστροφέα. Επίσης, οι διαμεταγωγές των διακοπών ελαχιστοποιούνται και μαζί τους ελαχιστοποιούνται και οι διακοπτικές απώλειες.

Ο αντιστροφέας λειτουργεί στη γραμμική περιοχή όσο η V^* βρίσκεται εντός του εξαγώνου (σχήμα 4.38). Ο δείκτης διαμόρφωσης ορίζεται ως εξής :

$$m' = \frac{\overline{V^*}}{V_{lsw}} \quad (4.59)$$

όπου $\overline{V^*}$ το επιθυμητό πλάτος του διανύσματος της τάσεως εξόδου και $\overline{V_{lsw}}$ το πλάτος της θεμελιώδους συνιστώσας ($4V_d/2\pi$) για λειτουργία με τετραγωνικό παλμό τάσεως. Το μέγιστο πλάτος της τάσης αναφοράς για γραμμική λειτουργία αντιστοιχεί στο ύψος του κανονικού εξαγώνου (στην ελάχιστη δηλαδή απόσταση του κέντρου από τις πλευρές του εξαγώνου) που είναι :

$$V_m^* = \frac{2}{3} V_d \cos \frac{\pi}{6} = 0.577V_d \quad (4.60)$$

Στο όριο της γραμμικής λειτουργίας ο συντελεστής διαμόρφωσης προκύπτει :

$$m' = \frac{\overline{V^*}}{V_{lsw}} = \frac{0.577V_d}{2/\pi V_d} = 0.907 \quad (4.61)$$

με το πλάτος της θεμελιώδους συνιστώσας της τάσεως εξόδου να είναι το 90.7% του αντίστοιχου για λειτουργία με τετραγωνικό παλμό τάσεως ($0 < m < 0.907$).

4.5.2.2 Περιοχή υπερδιαμόρφωσης

Στην περιοχή αυτή ο αντιστροφείας παύει να λειτουργεί γραμμικά καθώς το πλάτος του διανύσματος αναφοράς ξεπερνάει το ύψος του κανονικού εξαγώνου που αποτελεί το όριο της γραμμικής λειτουργίας.

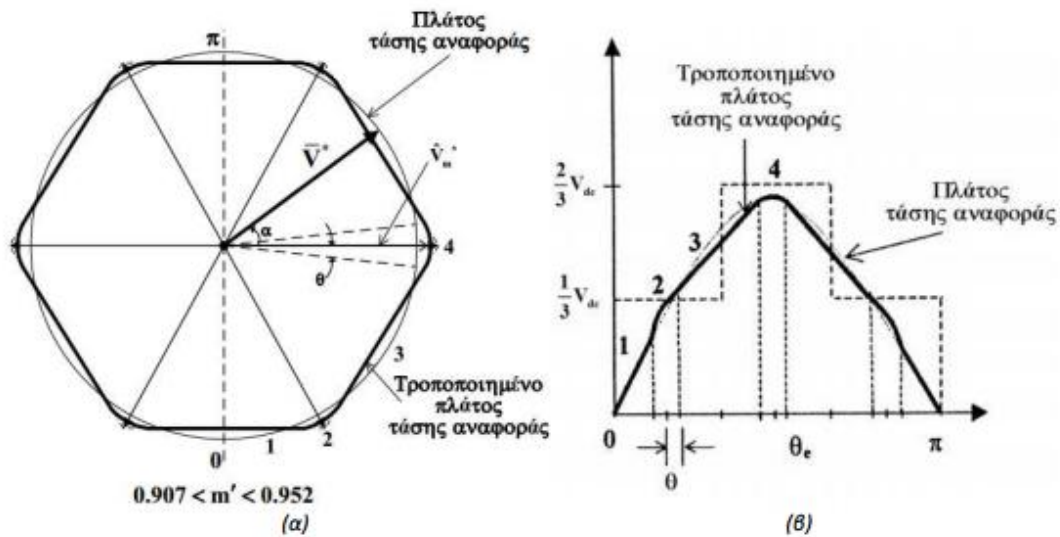
Η λειτουργία υπερδιαμόρφωσης διακρίνεται σε δύο περιοχές: στην περιοχή 1 ($0.907 < m < 0.952$) όπου το V^* τέμνει το εξάγωνο σε δύο σημεία σε κάθε τομέα υπάρχει πρόβλημα στην παρακολούθηση του διανύσματος αναφοράς από τον αντιστροφέα όταν αυτό ξεπερνά τα όρια του εξαγώνου. Μια τροποποιημένη τροχιά, αποτελούμενη από γραμμικά και κυκλικά τμήματα προτείνεται για το διάνυσμα αναφοράς ώστε να αντιμετωπιστεί αυτό το πρόβλημα (σχήμα 4.42). Τα κυκλικά τμήματα της τροποποιημένης τροχιάς έχουν πλάτος $V_m > |V^*|$ ώστε να αντισταθμιστούν τα σημεία στα οποία το πλάτος του διανύσματος αναφοράς V ξεπερνά το ύψος του κανονικού εξαγώνου και μοιραία ισχύει $|V^*| > |V_m|$ ($m = \text{modified}$). Προφανώς, για την κυκλική τροχιά ισχύουν οι σχέσεις (4.55)-(4.58) όπου το V^* αντικθίσταται με V_m ενώ για τα γραμμικά τμήματα της τροποποιημένης τροχιάς (στα όρια του εξαγώνου) τα νεκρά διαστήματα (καταστάσεις «0», «7» του αντιστροφέα) εξαφανίζονται και τα t_a , t_b υπολογίζονται ως εξής :

$$t_a = T_c \left[\frac{\sqrt{3} \cos a - \sin a}{\sqrt{3} \cos a + \sin a} \right] \quad (4.62)$$

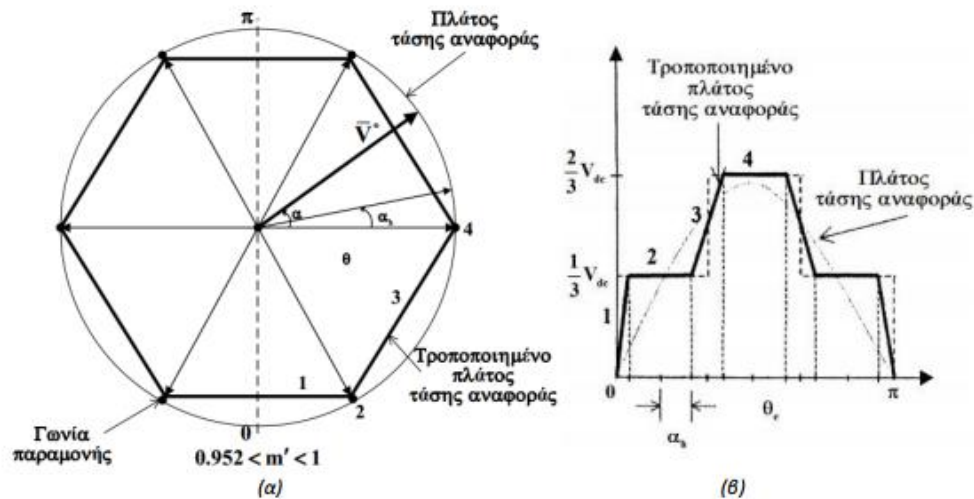
$$t_b = T_c - t_a \quad (4.63)$$

Η προκύπτουσα μέση φασική τάση έχει γραμμικά τμήματα που αντιστοιχούν στα γραμμικά τμήματα της τροποποιημένης τροχιάς και ημιτονοειδή τμήματα που αντιστοιχούν στα κυκλικά της τροποποιημένης τροχιάς (κυματομορφή φασικής τάσεως στο σχήμα 4.42). Η αναλυτική έκφραση της θεμελιώδους τάσεως εξόδου είναι η εξής :

$$V_1 = \frac{4}{\pi} \left[\int_0^{\frac{\pi-\theta}{6}} v_1 \sin \theta_e d\theta_e + \int_{\frac{\pi-\theta}{6}}^{\frac{\pi+\theta}{6}} v_2 \sin \theta_e d\theta_e + \int_{\frac{\pi}{6}}^{\frac{\pi-\theta}{2}} v_3 \sin \theta_e d\theta_e + \int_{\frac{\pi}{2}}^{\frac{\pi-\theta}{2}} v_4 \sin \theta_e d\theta_e \right] \quad (4.64)$$



Σχήμα 4.41 Περιοχή υπερδιαμόρφωσης 1 αντιστροφέα. [11]



Σχήμα 4.42 Περιοχή υπερδιαμόρφωσης 2 αντιστροφέα. [11]

Καθώς το πλάτος του V_s^* αυξάνεται, αυτό παύει να τέμνει πλέον το εξάγωνο καθώς κινείται σε κυκλική τροχιά μεγαλύτερη ή ίση του περιγεγραμμένου κύκλου του εξαγώνου. Αυτή είναι η περιοχή 2 της υπερδιαμόρφωσης ($0,925 < m' < 1$) που οριακά οδηγεί τον αντιστροφέα σε λειτουργία τετραγωνικού παλμού. Και εδώ προτείνεται μια τροποποιημένη τροχιά (σχήμα 4.43) που συνίσταται από τα σημεία των κορυφών του εξαγώνου και της πλευρές του, με το διάνυσμα αναφοράς μερικώς να συγκρατείται της κορυφές του εξαγώνου αυτού και μερικώς να κινείται της πλευρές του δίνοντας σταθερά διαστήματα και διαστήματα με γραμμική μεταβολή στη φασική τάση εξόδου του αντιστροφέα. Η τροποποιημένη γωνία (α_m) στην περιοχή 2 δίνεται ως εξής :

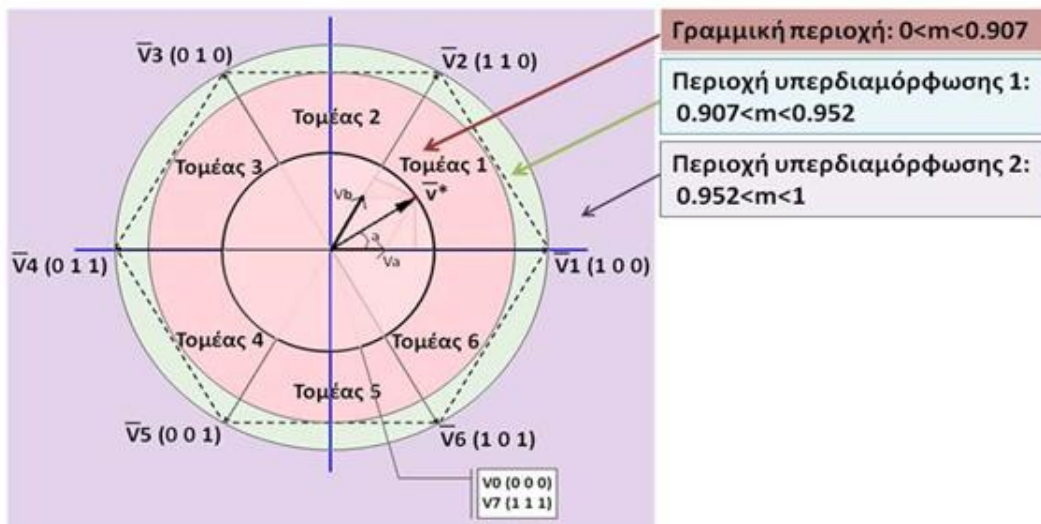
$$a_m = 0 \text{ για } 0 < a^* < a_h \quad (4.65)$$

$$a_m = \frac{a^* - a_h}{\frac{\pi}{6} - a_h} \frac{\pi}{6} - \gamma \alpha - a_h < a^* < \left(\frac{\pi}{3} - a_h \right)$$

$$a_m = \frac{\pi}{3} - \gamma \alpha - \left(\frac{\pi}{3} - a_h \right) < a^* < \frac{\pi}{3}$$

Έμφαση δίνεται της κορυφές του εξαγώνου, που αποκλειστικά χρησιμοποιούνται κατά τη λειτουργία τετραγωνικού παλμού, όπου $\alpha_h = (\pi/3)/2 = \pi/6$ (ακολουθία $V_1 V_2 \dots V_6$ της αναφέρθηκε στην ανάλυση της λειτουργίας τετραγωνικού παλμού).

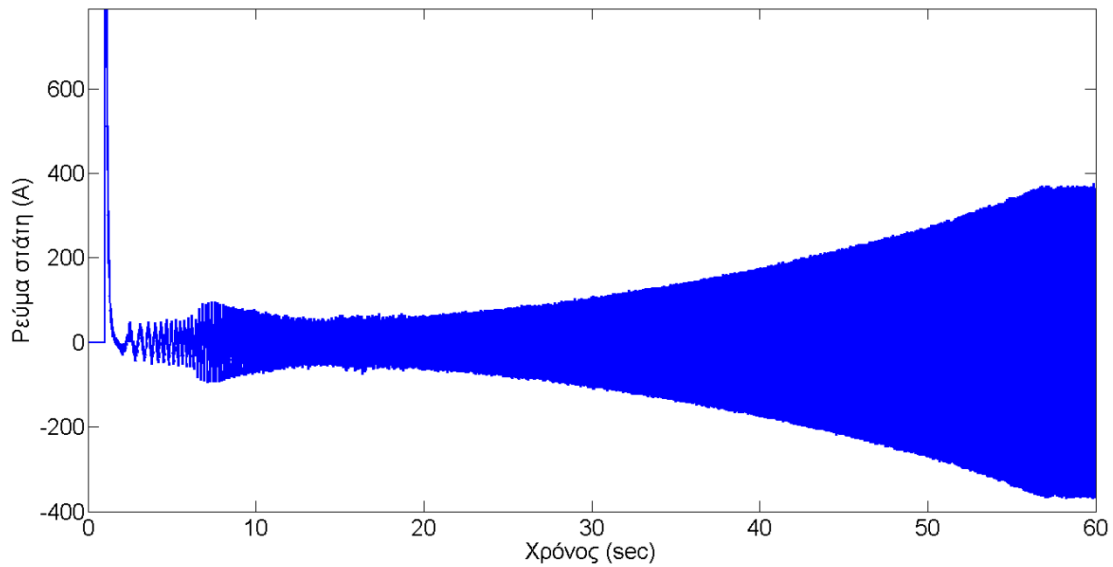
Σε μια συνοπτική αναπαράσταση δίνονται τα διανύσματα κατάστασης του αντιστροφέα στο dq επίπεδο όπου και διακρίνονται οι περιοχές γραμμικής και μη γραμμικής λειτουργίας του υπό SVPWM τεχνική διαμόρφωσης.



Σχήμα 4.43 Διανύσματα κατάστασης του αντιστροφέα στο dq επίπεδο. [11]

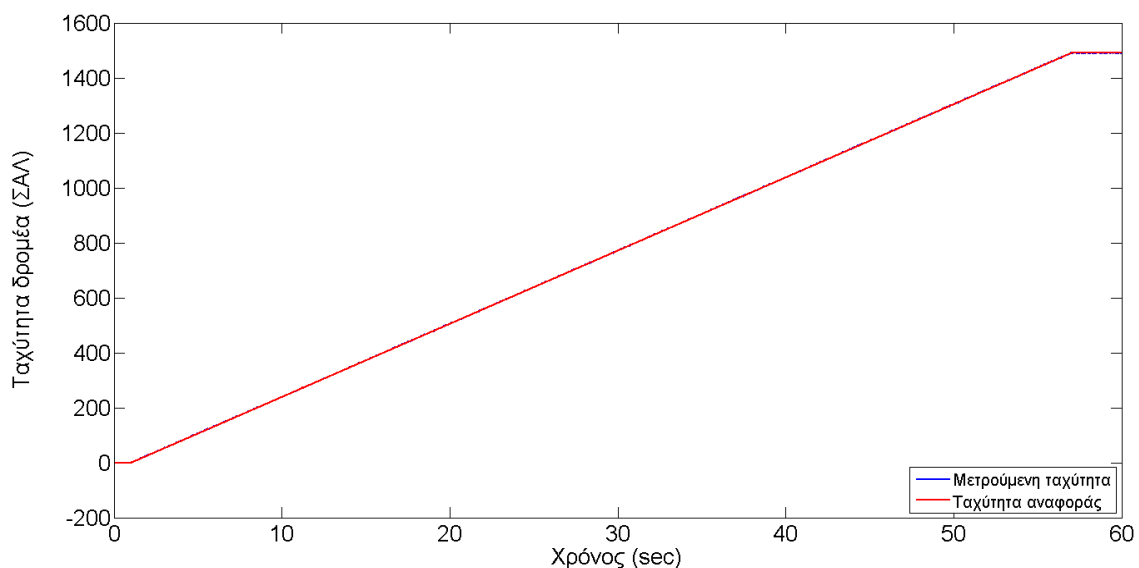
4.6 Αποτελέσματα προσομοίωσης διανυσματικού ελεγκτή με εκτιμητή ροής που χρησιμοποιεί το μοντέλο τάσεων

Έπειτα από την προσομοίωση του μοντέλου που υλοποιήθηκε για την ίδια κατάσταση λειτουργίας σε σχέση με το μοντέλο προσομοίωσης που παρουσιάστηκε στην παράγραφο 4.3 δίνονται τα εξής :



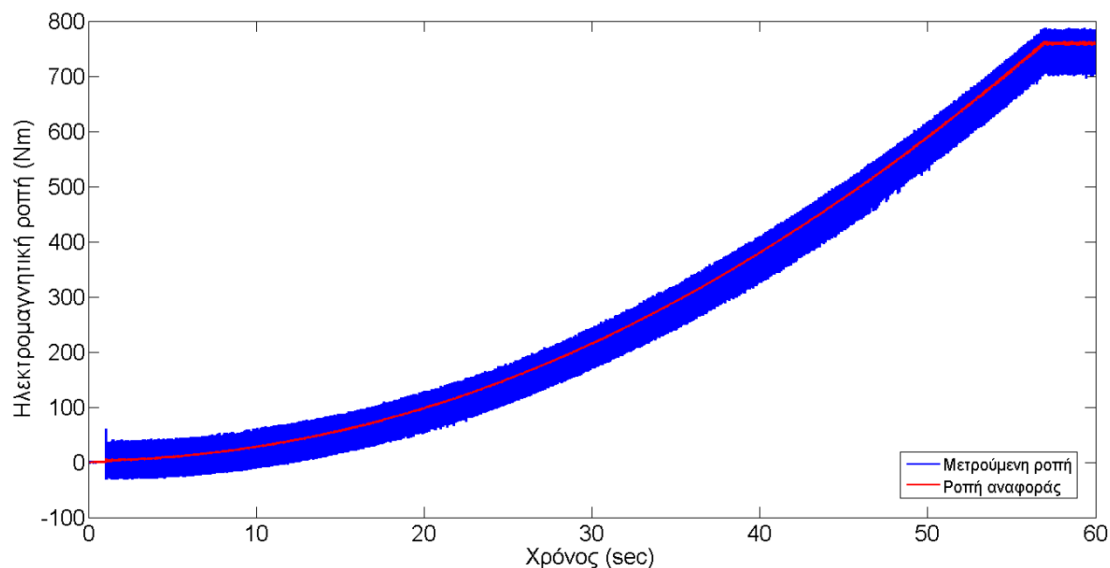
Σχήμα 4.44 Ρεύμα στάτη στην φάση a (A).

Όπως παρατηρείται στο σχήμα 4.44 το ρεύμα εκκίνησης προκύπτει μικρότερο σε σχέση με το προηγούμενο μοντέλο πράγμα το οποίο μπορεί να οδηγήσει σε ακόμα λιγότερες καταπονήσεις στις αντιστάσεις και επομένως μεγαλύτερη διάρκεια ζωής και μειωμένες απώλειες ενώ δεν εμφανίζονται υπερρεύματα μεγαλύτερης τιμής. Επίσης εμφανίζεται ένα μεταβατικό φαινόμενο διάρκειας 1.5 δευτερολέπτου από 6-7.5 sec το οποίο οφείλεται στο μοντέλο του εκτιμητή διότι στις μικρές ταχύτητες εμφανίζονται σφάλματα στην μέτρηση της τάσης, σφάλματα τα οποία εξαλείφονται κοντά στην σύγχρονη ταχύτητα λειτουργίας όπου εξαλείφεται και η επίδραση της αντίστασης του δρομέα η οποία μεταβάλλεται με την θερμοκρασία. Στη συνέχεια το ρεύμα παρουσιάζει μια σταθερή αύξηση στο μέτρο του καθώς αυξάνονται και οι απαιτήσεις σε ισχύ κατά την πραγματοποίηση των ελιγμών. Τέλος το σύστημα μεταβαίνει στην μόνιμη κατάσταση λειτουργίας όπου το ρεύμα λαμβάνει την ονομαστική του τιμή.



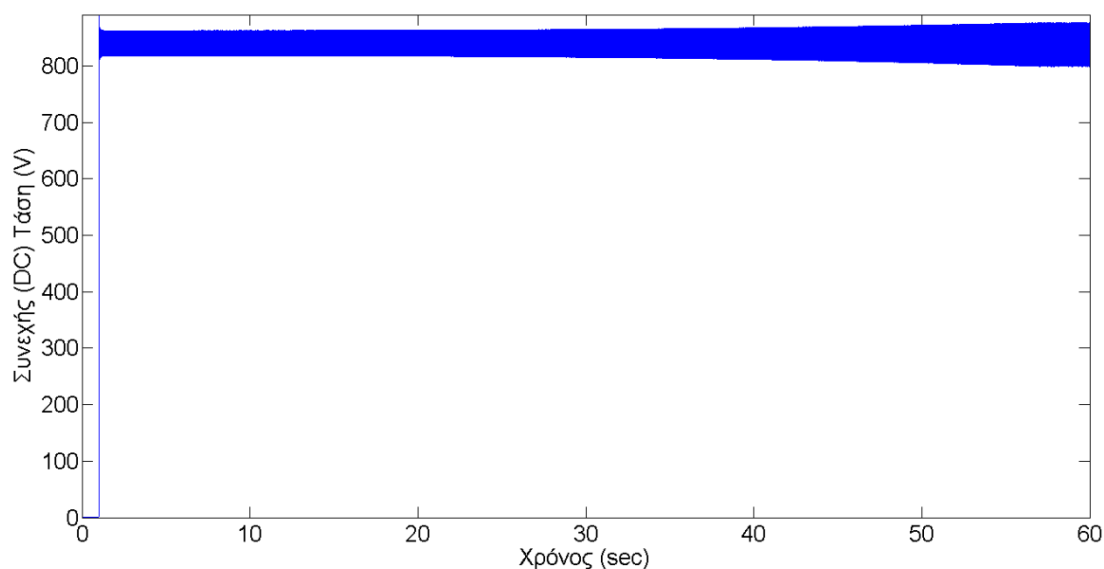
Σχήμα 4.45 Ταχύτητα δρομέα (ΣΑΛ).

Αυτό που παρατηρείται είναι ότι η επιθυμητή ταχύτητα (1491 ΣΑΛ) στην μόνιμη κατάσταση λειτουργίας επιτυγχάνεται πλήρως χωρίς καμία διακύμανση με την χρήση ράμπας ταχύτητας (speed reference ramp). Ακόμα στο μοντέλο με τον εκτιμητή ρεύματος εμφανίζεται μια ελαφρά διακύμανση στην μόνιμη κατάσταση λειτουργίας κάτι το οποίο δεν εμφανίζεται σε αυτή την υλοποίηση λόγω της ιδιότητας του μοντέλου τάσεων να ανταποκρίνεται βέλτιστα σε ταχύτητες κοντά στην ονομαστική.



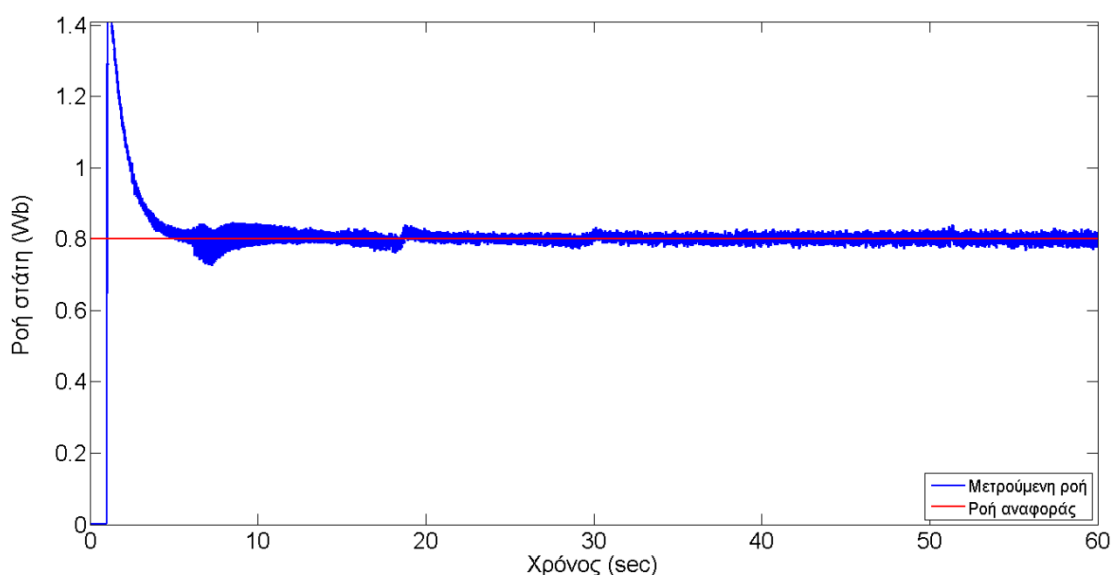
Σχήμα 4.46 Ηλεκτρομαγνητική ροπή (Nm).

Ομοίως είναι ευδιάκριτο στο σχήμα 4.46 ότι η ηλεκτρομαγνητική ροπή ακολουθεί πλήρως την ροπή αναφοράς και έτσι στην μόνιμη κατάσταση λειτουργίας επιτυγχάνεται η ονομαστική ροπή. Η σχέση που αναλύεται για την ροπή στο προηγούμενο μοντέλο εφαρμόζεται και στο δεύτερο μοντέλο. Επομένως, αναλύθηκε πλήρως η εξάρτηση της ροπής από την ταχύτητα και εφόσον το διάνυσμα της ταχύτητας εμφανίζει πλήρη ταύτιση με την ταχύτητα αναφοράς επιτυγχάνεται και η ονομαστική ροπή.



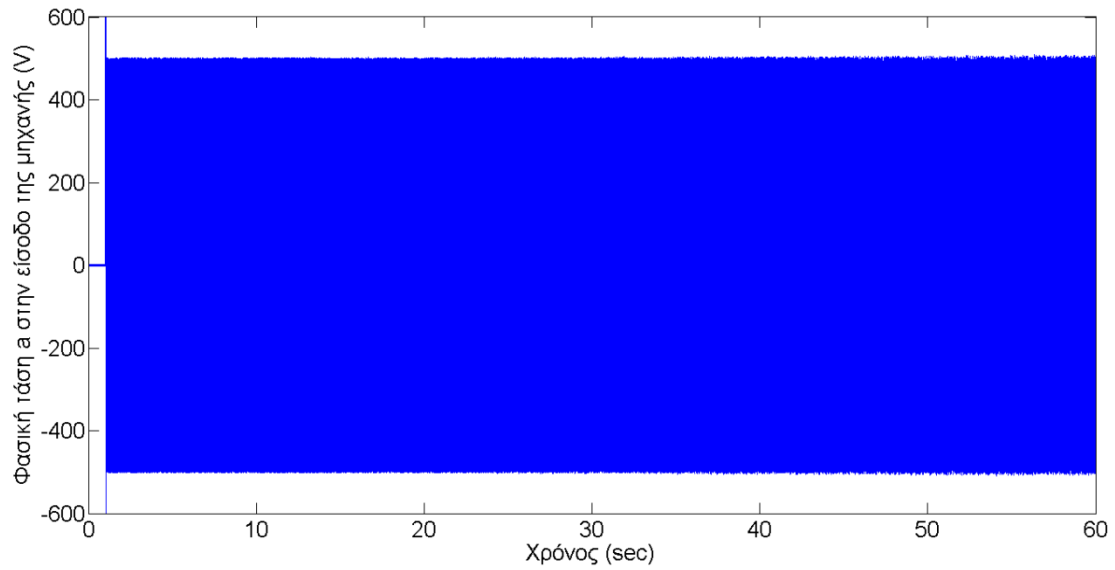
Σχήμα 4.47 Συνεχής (DC) τάση (V).

Η συνεχής (DC) τάση παραμένει σταθερή σε όλη την προσομοίωση στα 810V με την βοήθεια πυκνωτή του οποίου η λειτουργία είναι να διατηρεί την τάση σταθερή και να μειώσει οποιαδήποτε κυμάτωση εμφανιστεί (σχήμα 4.47). Κατά την εκκίνηση όμως εμφανίζεται ένα μεταβατικό φαινόμενο ελάχιστο σε διάρκεια (0.2 δευτερόλεπτα) το οποίο δεν προκαλεί κάποιο πρόβλημα καθώς δεν ξεπερνούνται τα αντίστοιχα όρια που δίνει η IEEE για τα μεταβατικά φαινόμενα τάσης στα πλοία. Συγκεκριμένα, εμφανίζεται ποσοστό υπέρτασης της τάξης του +10% με το αντίστοιχο όριο να είναι $\pm 16\%$ ενώ όπως είπαμε η διάρκεια του φαινομένου είναι ελάχιστη με το αντίστοιχο όριο να βρίσκεται στα 2 δευτερόλεπτα.

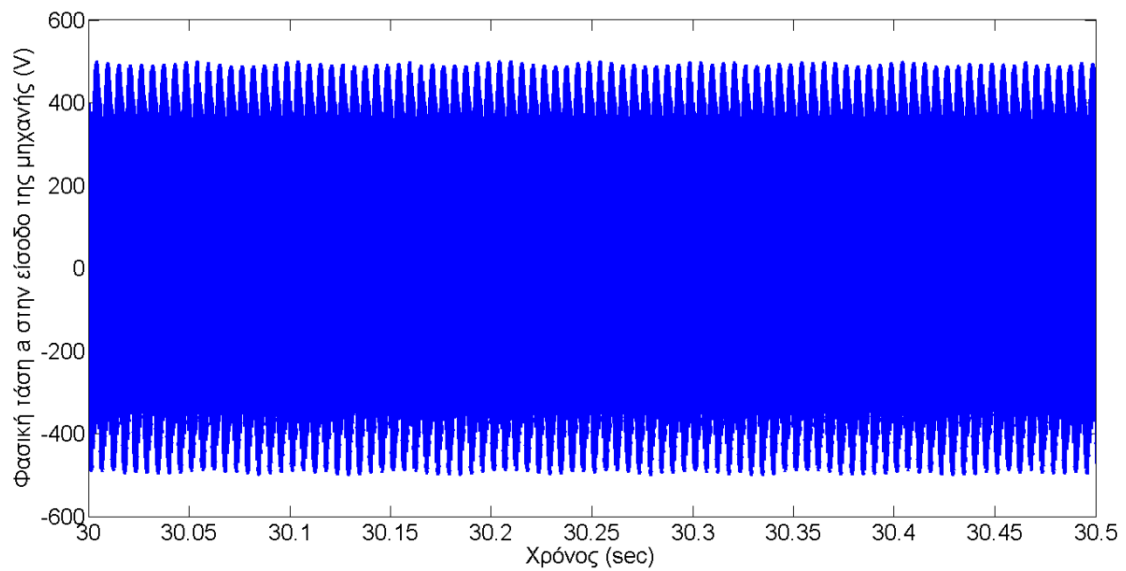


Σχήμα 4.48 Ροή στάτη (Wb).

Το μοντέλο που δημιουργήθηκε για το δεύτερο σενάριο ελέγχου έχει πλαίσιο αναφοράς στο πεδίο του στάτη (stationary reference frame) και για αυτό το λόγο δίνετε η ροή του στάτη η τιμή της οποίας ελήφθει από τον διανυσματικό έλεγχο με εκτιμητή ροής βασισμένο στο μοντέλο ρεύματος. Αυτό που παρατηρείται στο σχήμα 4.48 είναι ότι η ροή κάνει 1.5 δευτερόλεπτα μέχρι να ακολουθήσει την κυματομορφή της αναφοράς αλλά έπειτα τα δύο μεγέθη βρίσκονται σε πλήρη ταύτιση. Το μεταβατικό φαινόμενο που εμφανίζεται οφείλεται στο γεγονός ότι όταν το μοντέλο βρίσκεται σε χαμηλές ταχύτητες, η ροή εξαρτάται από την ολοκλήρωση της ταχύτητας με αποτέλεσμα να εμφανίζονται μεγαλύτερα σφάλματα..

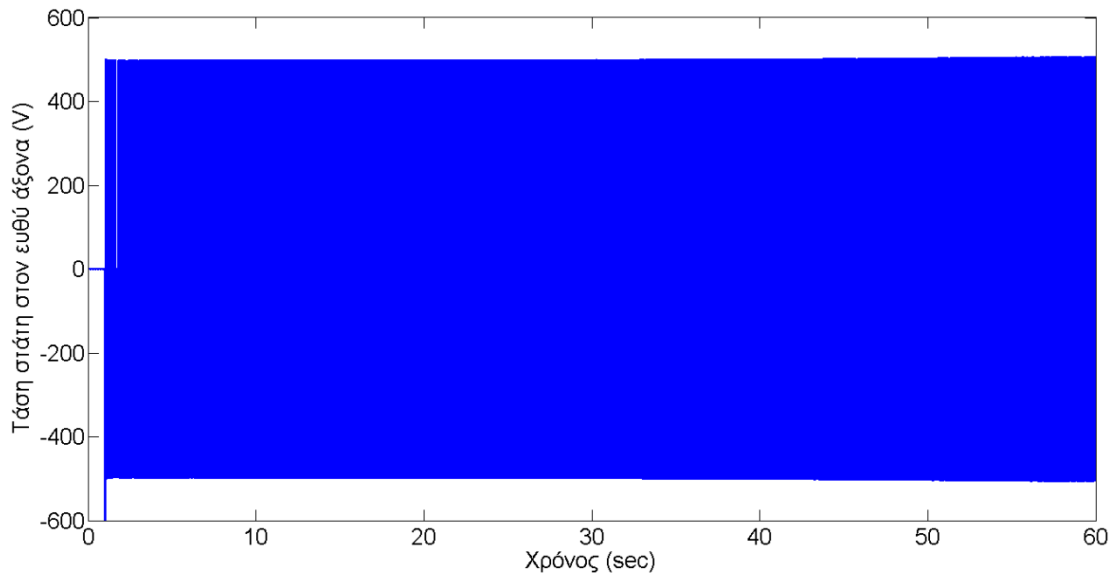


Σχήμα 4.49α Φασική τάση a στην είσοδο της μηχανής (V).

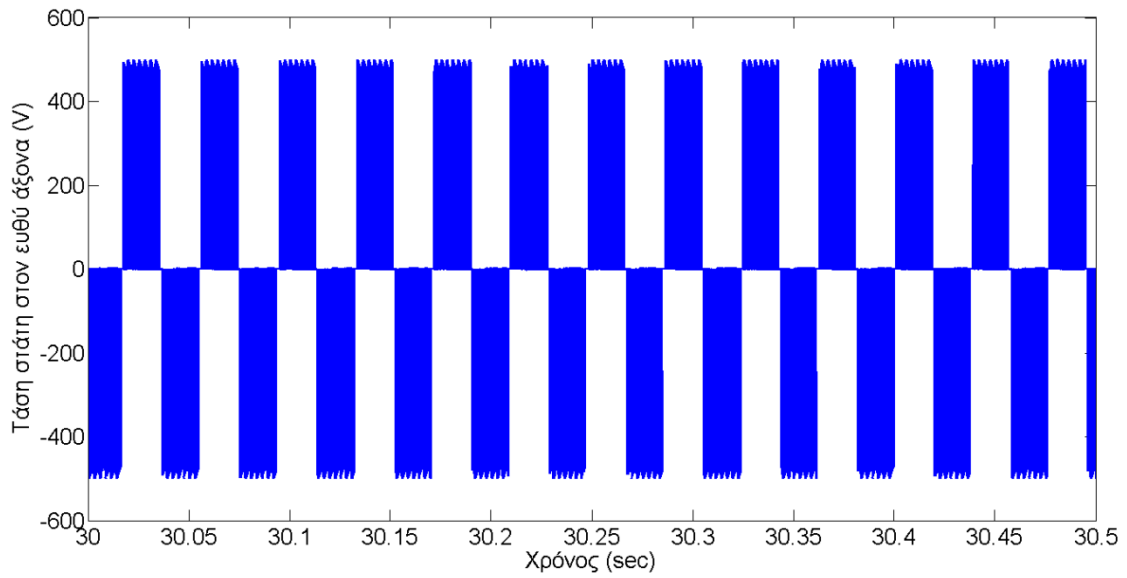


Σχήμα 4.49β Φασική τάση a στην είσοδο της μηχανής (V).

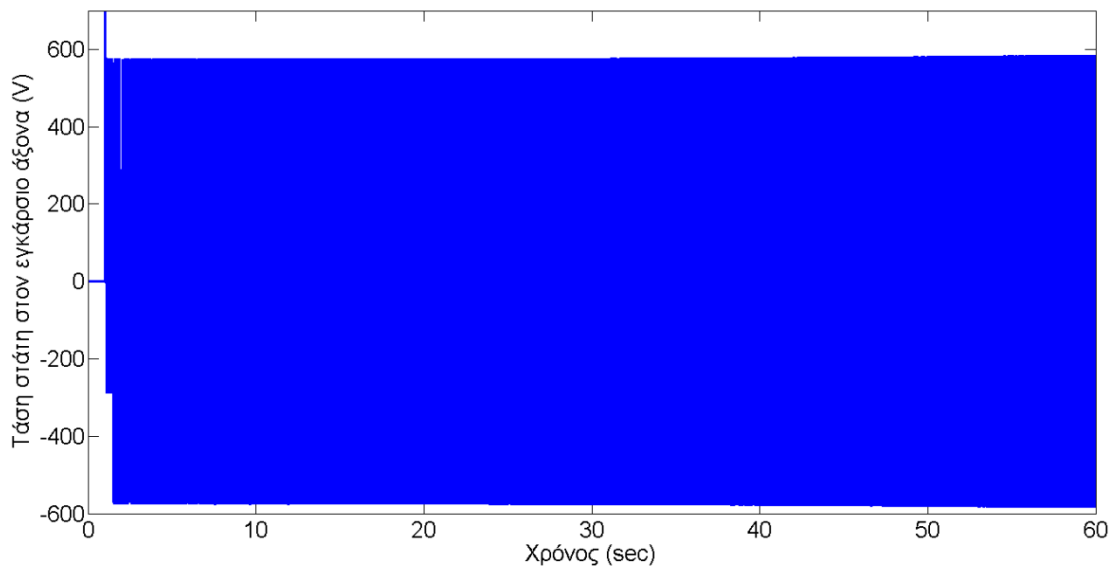
Στο σχήμα 4.49α δίνεται η φασική τάση a στην είσοδο του κινητήρα επαγωγής ενώ για λόγους πληρότητας και ευκρίνειας παρτίθεται και ένα στιγμιότυπο της φασικής τάσης με διάρκεια 0.5 δευτερόλεπτα.



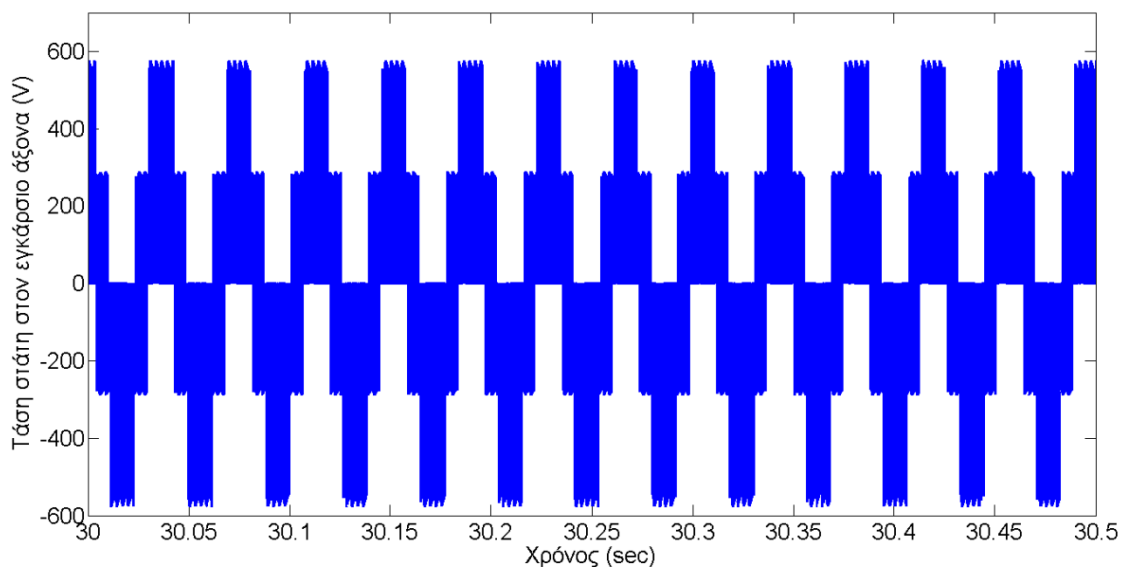
Σχήμα 4.50α Τάση στάτη στον ευθύ άξονα (d) (V).



Σχήμα 4.50β Τάση στάτη στον ευθύ άξονα (d) (V).

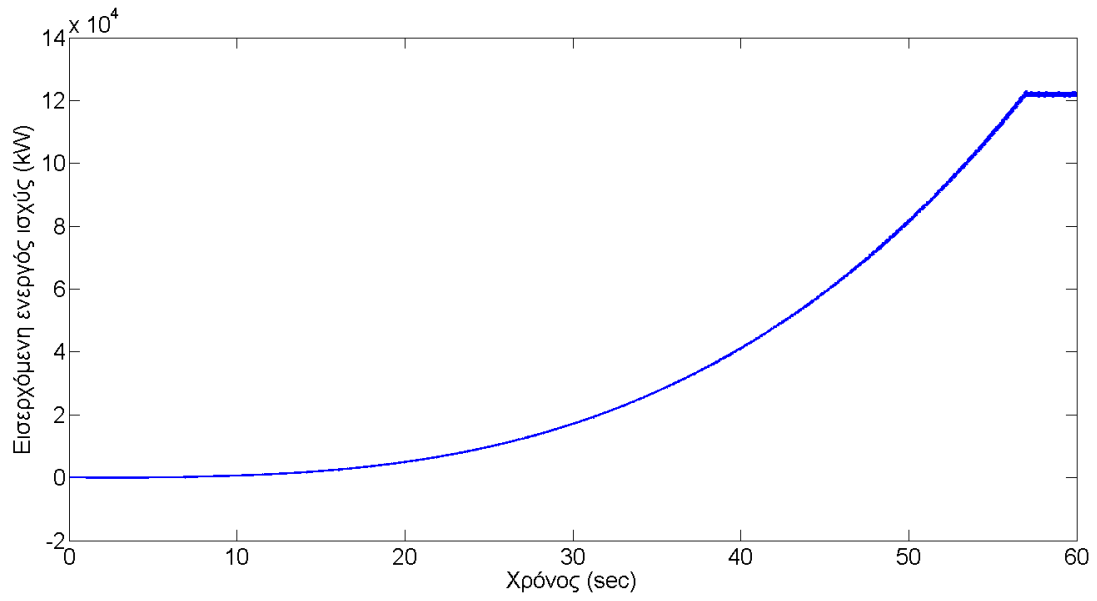


Σχήμα 4.51α Τάση στάτη στον εγκάρσιο άξονα (q) (V).

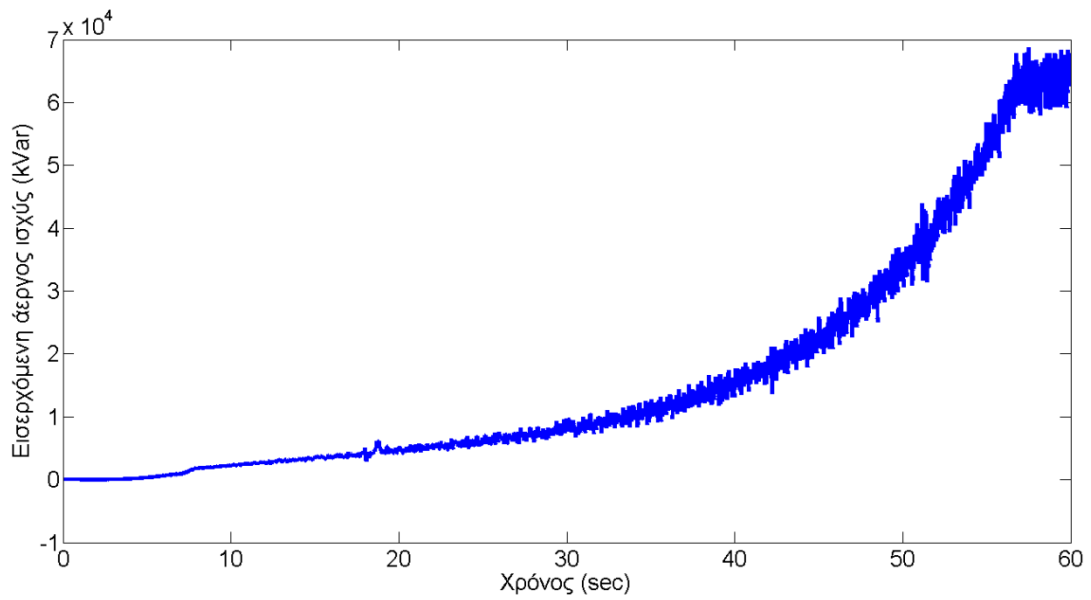


Σχήμα 4.51β Τάση στάτη στον εγκάρσιο άξονα (q) (V).

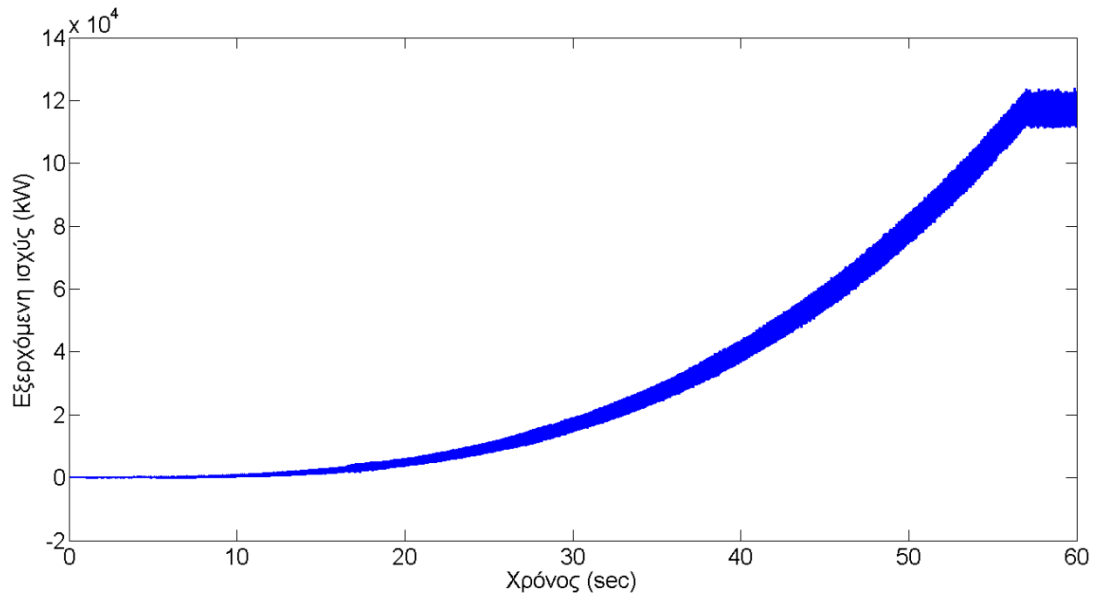
Στα σχήματα 4.51α και 4.51α παρουσιάζονται οι τάσεις του στάτη στον ευθύ (d) και στον εγκάρσιο άξονα (q), επειδή όμως δεν είναι δυνατή η εξαγωγή συμπερασμάτων από τις δοσμένες κυματομορφές δίνονται και τα σχήματα 4.51β και 4.51β. Συνεπώς στα σχήματα 4.51β και 4.51β παρατηρείται ότι οι τάσεις εμφανίζουν μια σταθερή κυματομορφή γεγονός το οποίο οφείλεται στην τεχνική διαμόρφωσης εύρους παλμών με διανύσματα κατάστασης του αντιστροφέα (Space Vector Modulation, SVM). Η μορφή των κυματομορφών τάσης ευθέως και κάθετου άξονα οφείλεται στην σταθερή διακοπτική συχνότητα η οποία αυξάνει τις επιδόσεις του συστήματος οδήγησης με την μείωση των ταλαντώσεων της ροπής και του πεδίου προσφέροντας αξιόπιστη λειτουργία εκκίνησης. Αυτό έρχεται σε αντιδιαστολή με την τεχνική διαμόρφωσης εύρους παλμών με έλεγχο του ρεύματος σε ζώνη υστέρησης (Hysteresis Band Current Control, HBCC) όπου δεν χρησιμοποιείται σταθερή διακοπτική συχνότητα με αποτέλεσμα την μειωμένη απόδοση.



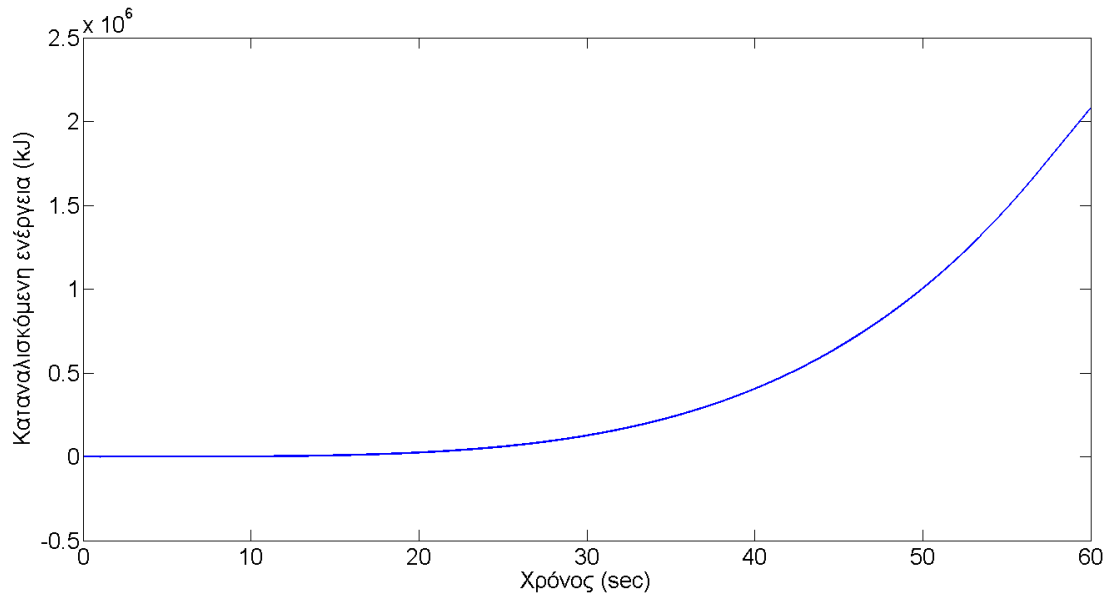
Σχήμα 4.52 Εισερχόμενη ενεργός ισχύς (KW).



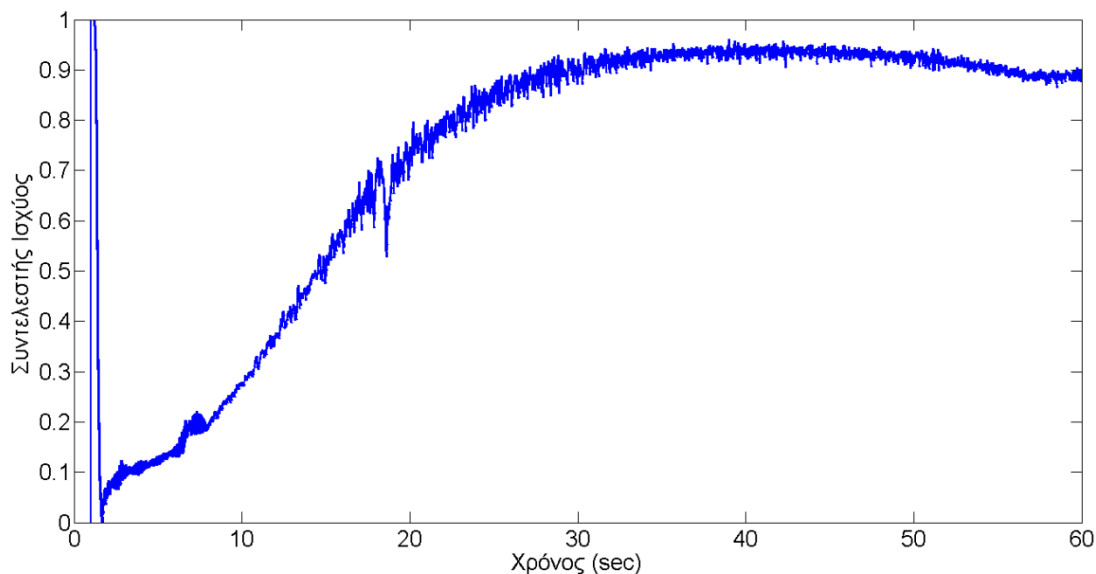
Σχήμα 4.53 Εισερχόμενη άεργος ισχύς (KVar).



Σχήμα 4.54 Εξερχόμενη ισχύς (KW).

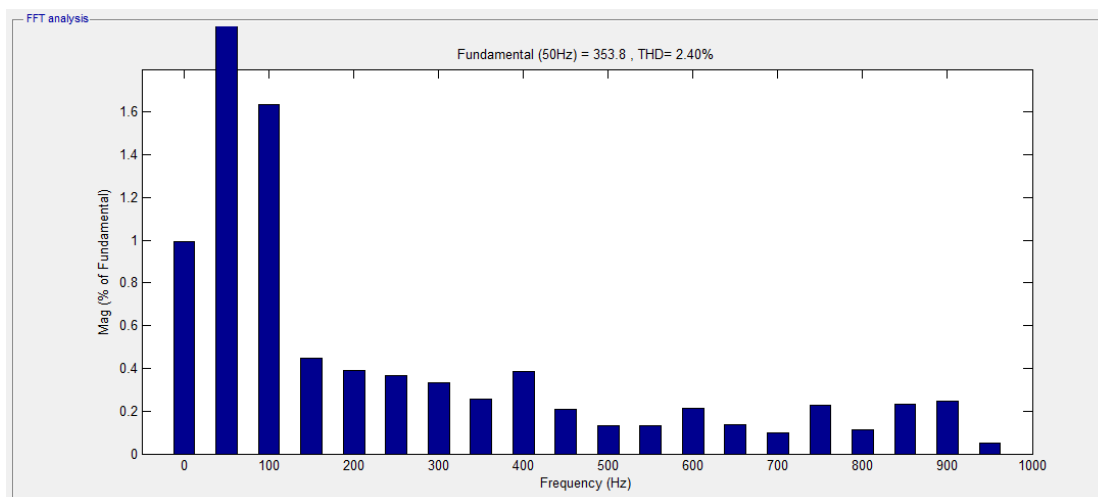


Σχήμα 4.55 Καταναλισκόμενη ενέργεια (KJ).



Σχήμα 4.56 Συντελεστής ισχύος.

Όσον αφορά την ενεργειακή κατανάλωση του κινητηρίου συστήματος η συνολική ενεργός ισχύς που απαιτείται για την εκκίνηση του βοηθητικού προωστήριου μηχανισμού είναι $P_{in} = 120.3 \text{ KW}$ (σχήμα 4.52) και η συνολική άεργος ισχύς $Q_{in} = 63.04 \text{ KVar}$ όπως φαίνεται στο σχήμα 4.53. Σύμφωνα με το σχήμα 4.54 η εξερχόμενη ισχύς είναι $P_{out} = 115 \text{ KW}$ ενώ η συνολική ενέργεια που απορροφάται από την μηχανή είναι $W_{in} = 2054 \text{ KJ}$ (σχήμα 4.55). Επομένως σύμφωνα με τα παραπάνω έχουμε ότι η απόδοση του κινητήρα στην μόνιμη κατάσταση είναι $\eta = 0.9559$ ή 95.59% και ο συντελεστής ισχύος 0.8857 επαγωγικός. Στο σχήμα 4.56 παρατηρείται ότι για μεγάλη χρονική διάρκεια, περίπου 40 δευτερόλεπτα, ο συντελεστής ισχύος εμφανίζει τιμές μεγαλύτερες του 0.8 κοντά στην τιμή του 0.9.



Σχήμα 4.57 Αρμονική παραμόρφωση του ρεύματος στάτη (%).

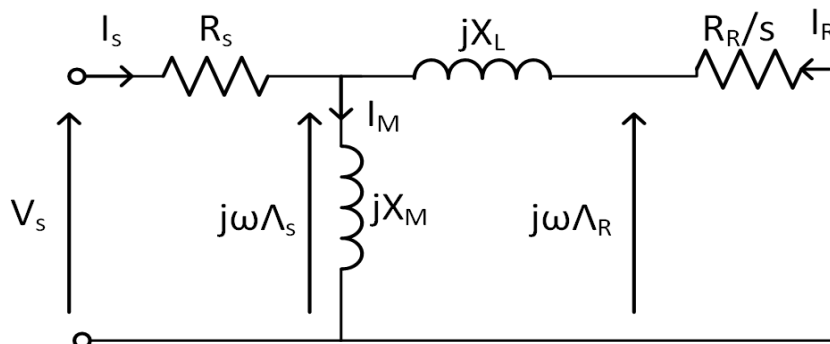
Από την αρμονική ανάλυση που παρουσιάζεται στο Σχήμα 4.59 για την κυματομορφή του ρεύματος παρατηρείται συνολική αρμονική παραμόρφωση 2.40%, τιμή χαμηλότερη από το όριο 5% για την συνολική παραμόρφωση ρεύματος σύμφωνα με την IEE 519.

Κεφάλαιο 5 : Βαθμωτός (Μονόμετρος) έλεγχος (Scalar)

5.1 Θεωρητικό υπόβαθρο

Στην επόμενη μεθολογία ελέγχου που υλοποιήθηκε, χρησιμοποιήθηκε ένας τυπικός βαθμωτός V/F έλεγχος σε ανοιχτό βρόχο με διακριτό τρόπο τεχνικής ελέγχου. Πιο συγκεκριμένα, η διάταξη του μετατροπέα τροποποιήθηκε αντικαθιστώντας τον τριφασικό ανορθωτή διόδων με τριφασικό ανορθωτή θυρίστορ με έλεγχο της γωνίας έναυσης. Η συνεχής (DC) τάση ελέγχεται βάσει της γωνίας έναυσης των θυρίστορ. Παράλληλα μέσω του αντιστροφέα ελέγχεται η συχνότητα της τάσεως τροφοδοσίας του κινητήρα. Η διάταξη αυτή αποτελεί μια τυπική διάταξη ελέγχου των πλευρικών προωστήριων μηχανισμών και βρίσκει εφαρμογή σε σύγχρονα πλοία.

Για τη θεωρητική θεμελίωση των βαθμωτών τεχνικών ελέγχου είναι ιδιαίτερα βολική η χρήση ενός ανά φάση ισοδύναμου κυκλώματος του κινητήρα επαγωγής με δύο επαγωγές (Γ ισοδύναμο κύκλωμα) όπως φαίνεται στο Σχήμα 5.1. Το κύκλωμα αυτό διαφέρει από τα αντίστοιχα που παρουσιάστηκαν στο προηγούμενο κεφάλαιο, τα οποία ήταν ισοδύναμα κυκλώματα με τρεις αυτεπαγωγές (Τ ισοδύναμα κυκλώματα).



Σχήμα 5.1 Ισοδύναμο Γ κύκλωμα κινητήρα επαγωγής. [17]

Εισάγοντας την σταθερά μετασχηματισμού $\gamma = \frac{X_s}{X_m}$, το ισοδύναμο κύκλωμα μπορεί να μετασχηματιστεί στο Γ ισοδύναμο κύκλωμα ως εξής :

- Αντίσταση δρομέα (ανηγμένη στον στάτη) :

$$R_R = \gamma^2 R_r \quad (5.1)$$

- Αντίδραση μαγνήτισης :

$$X_M = \gamma X_m = X_s \quad (5.2)$$

- Συνολική αυτεπαγωγή σκεδάσεως :

$$X_L = \gamma X_{ls} + \gamma^2 X_{lr} \quad (5.3)$$

- Ρεύμα δρομέα ανηγμένο στον στάτη :

$$I_R = \frac{I_r}{\gamma} \quad (5.4)$$

- Ροή δρομέα :

$$\Lambda_R = \gamma \Lambda_r \quad (5.5)$$

Η πραγματική γωνιακή συχνότητα των ρευμάτων του δρομέα της μηχανής επαγωγής δίνεται ως εξής :

$$\omega_r = s\omega = P_p \omega_{sl} \quad (5.6)$$

όπου $P_p = \text{pole pairs} = \text{ζεύγη πόλων}$.

Η ανάλυση του ισοδύναμου αυτού κυκλώματος δίνει :

$$I_R = |I_R| = \frac{\Lambda_s}{R_R} \cdot \frac{\omega_r}{\sqrt{(T_\Gamma \omega_r)^2 + 1}} \quad (5.7)$$

όπου $T_\Gamma = L_L/R_R$ και $L = X_L/\omega$.

Η ηλεκτρική ισχύς που καταναλώνεται από τον κινητήρα είναι :

$$P_{elec} = 3R_R \frac{\omega}{\omega_r} I_R^2 \quad (5.8)$$

Η μηχανική ισχύς προκύπτει με αφαίρεση των απωλειών χαλκού. Τέλος η ροπή του κινητήρα προκύπτει :

$$T_M = \frac{P_{mech}}{\omega_M} \xrightarrow{\omega_M = \frac{\omega - \omega_r}{P_p}} T_M = 3P_p \frac{\Lambda_s^2}{R_R} \frac{\omega_r}{(T_\Gamma \omega_r)^2 + 1} \quad (5.9)$$

Η ανάλυση της εξίσωσης (5.9) οδηγεί στα εξής συμπεράσματα :

- Αν $\omega_r = 1/T_\Gamma$, η μηχανή αναπτύσσει τη μέγιστη ροπή της, T_{max} , που είναι :

$$T_{M,max} = 1.5 p_p \frac{\Lambda_s^2}{L_L} \quad (5.10)$$

και η ολίσθηση στη ροπή ανατροπής που προκύπτει είναι :

$$s_{cr} = \frac{1}{T_\Gamma \omega} \quad (5.11)$$

- Καθώς οι μηχανές επαγωγής λειτουργούν πολύ πιο κάτω από τη ροπή ανατροπής (άρα και για ολίσθηση μικρότερη της s_{cr}) μπορούμε να γράψουμε ότι :

$$\omega_r \ll \frac{1}{T_\Gamma} \Rightarrow (T_\Gamma \omega_r)^2 + 1 \approx 1 \quad (5.12)$$

Άρα η εξίσωση (5.9) γίνεται :

$$T_m = 3P_p \frac{\Lambda_s^2}{R_R} \omega_r \sim \omega_r \quad (5.13)$$

Μάλιστα όπως υποδηλώνει και η παρουσία του λόγου $\frac{\Lambda_s^2}{R_r}$ στην έκφραση της αναπτυσσόμενης ροπής, υψηλή ροπή και χαμηλή αντίσταση δρομέα απαιτούνται για μια στιβαρή μηχανική χαρακτηριστική.

- Όταν η ροή του στάτη κρατιέται σταθερή, η αναπτυσσόμενη ροπή προκύπτει ανεξάρτητη της συχνότητας τροφοδοσίας. Ωστόσο, η ταχύτητα της μηχανής εξαρτάται άμεσα από αυτή.

Γίνεται λοιπόν φανερή η ανάγκη για έλεγχο της ταχύτητας της μηχανής διατηρώντας σταθερή ροή (κοντά στα ονομαστικά).

Αν αγνοήσουμε την πτώση τάσεως στην αντίσταση του στάτη θα έχουμε :

$$\Lambda_s = \frac{V_s}{\omega} = \frac{1}{2\pi} \frac{V_s}{f} \quad (5.14)$$

συνεπώς για Λ_s =σταθερό πρέπει V_s/f =σταθερό, πρέπει δηλαδή το μέτρο των τάσεων τροφοδοσίας του στάτη να ρυθμίζεται ανάλογα με τη συχνότητα τους. Αυτή είναι και η πλέον απλουστευμένη προσέγγιση στον έλεγχο των μηχανών επαγωγής και είναι γνωστή ως η μέθοδος σταθερού λόγου V/f (CVH method=Constant Volts Hertz method). Αν και η χρήση σημάτων αναδράσεων δεν είναι απαραίτητη, στις περισσότερες εφαρμογές μετράται το ρεύμα του στάτη και κατάλληλες δράσεις λαμβάνονται για την αποφυγή υπερφορτίσεων.

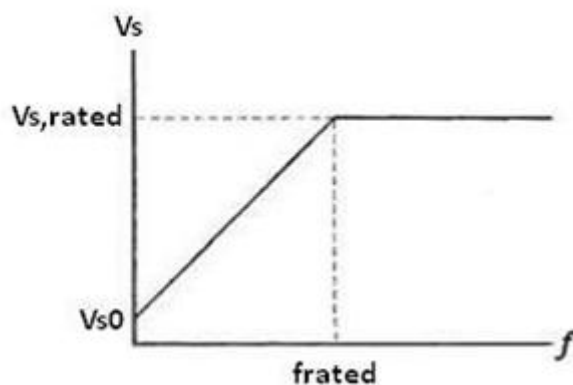
Όταν ο κινητήρας λειτουργεί σε χαμηλές ταχύτητες, η πτώση τάσεως πάνω στην αντίσταση στάτη πρέπει να ληφθεί υπ' όψιν ώστε η ροή να παραμείνει σταθερή στην ονομαστική της τιμή. Έτσι απαιτείται κατάλληλη ενίσχυση της τάσεως του στάτη στις χαμηλές ταχύτητες. Αντίστροφα, σε ταχύτητες που υπερβαίνουν την ονομαστική (για συχνότητες τροφοδοσίας μεγαλύτερες της ονομαστικής, f_{rat}) η συνθήκη V/f =σταθερό δεν μπορεί να ικανοποιηθεί καθώς κάτι τέτοιο θα οδηγούσε σε υπέρταση. Τελικά η τάση του στάτη ρυθμίζεται με βάση τον έξης κανόνα :

$$V_s = (V_{s, rat} - V_{s,0}) \frac{f}{f_{rat}} + V_{s,0} \quad \text{για } f < f_{rat} \quad (5.15)$$

ή

$$V_s = V_{s, rat} \quad \text{για } f \geq f_{rat}$$

όπου $V_{s,0}$ η RMS τιμή της τάσεως του στάτη στη μηδενική συχνότητα. Η σχέση (5.15) απεικονίζεται στο Σχήμα 5.2.



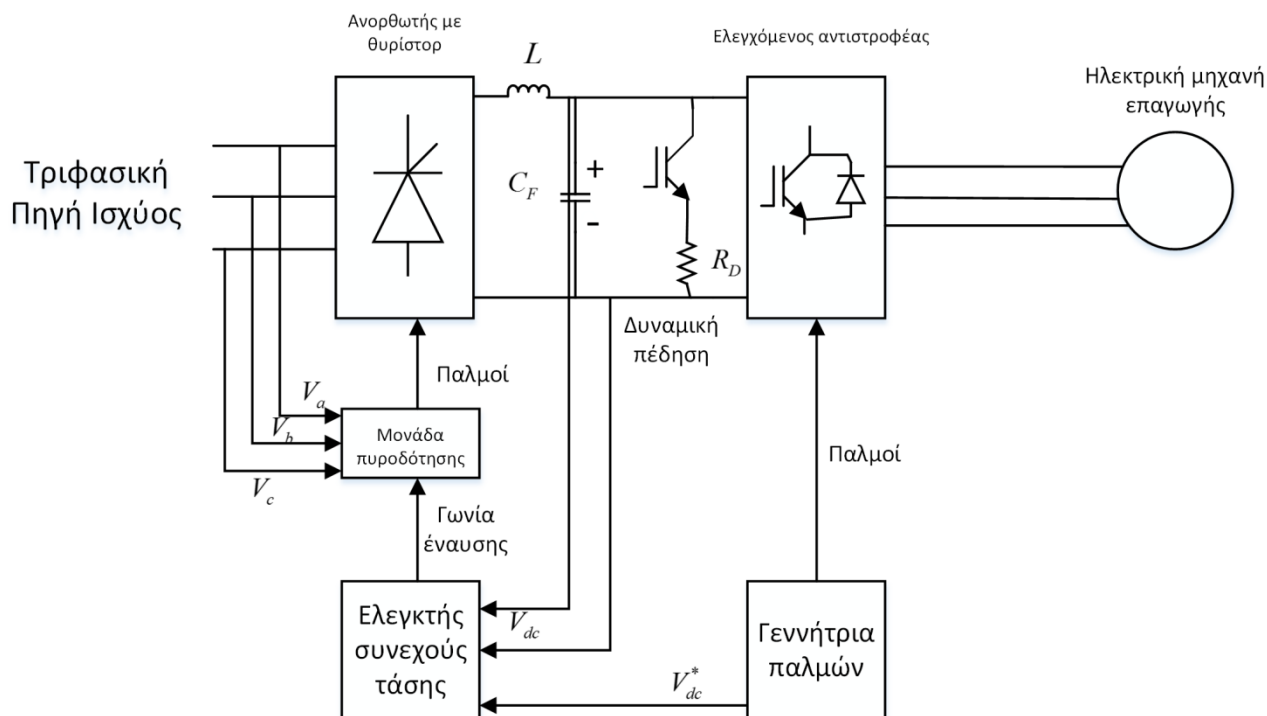
Σχήμα 5.2 Διάγραμμα τάσεως τροφοδοσίας συναρτήσει της συχνότητας σε βαθμωτό σύστημα ελέγχου. [9]

Η παραπάνω τεχνική ελέγχου που στηρίζεται στη διατήρηση σταθερής τιμής του λόγου V/f εμπίπτει στη γενικότερη κατηγορία του μονόμετρου ή βαθμωτού ελέγχου. Στον έλεγχο αυτό, όπως και το όνομα υποδεικνύει, είναι αποκλειστικά το πλάτος των ελεγχόμενων μεταβλητών που ρυθμίζεται και όχι το πλάτος και η φάση τους άρα τελικά το διάνυσμά τους στο χώρο των καταστάσεων (space vector) όπως συμβαίνει με τον διανυσματικό έλεγχο. Ο μονόμετρος έλεγχος στην ουσία αγνοεί την σύζευξη των εξισώσεων που αντανακλά τη σύζευξη των φαινομένων που έχουν να κάνουν με τη διέγερση και την ανάπτυξη ροπής σε μια μηχανή επαγωγής. Έτσι το μέτρο της τάσεως ρυθμίζεται για τον έλεγχο της ροής ενώ η συχνότητά της για τον έλεγχο της ταχύτητας (ισοδύναμα η ολίσθηση για τον έλεγχο της ροπής). Αυτή η αντιστοιχία θα ακουγόταν σίγουρα πολύ οικεία σε έναν μηχανικό με εξειδίκευση στα συστήματα μεταφοράς ηλεκτρικής ενέργειας. Εκεί το μέτρο της τάσεως ρυθμίζει τη ροή αέργου ισχύος ενώ η συχνότητα τη ροή ενεργού ισχύος. Και σε αυτήν την περίπτωση υπάρχει όμως η ίδια ακριβώς σύζευξη με την περίπτωση των ποσοτήτων της ηλεκτρικής μηχανής. Στην πραγματικότητα πρόκειται για διαφορετικές εμφανίσεις του ίδιου ακριβώς φαινομένου το οποίο όμως ο βαθμωτός έλεγχος αγνοεί.

Ο βαθμωτός έλεγχος είναι πιο απλός στην υλοποίηση και με μικρότερη υπολογιστική πολυπλοκότητα από τον διανυσματικό έλεγχο. Ωστόσο, υστερεί σε θέματα απόδοσης, επίδοσης και αξιοπιστίας με τον δεύτερο να κερδίζει διαρκώς έδαφος σε εφαρμογές που απαιτούν ακριβή έλεγχο ταχύτητας με βελτιστοποιημένα χαρακτηριστικά.

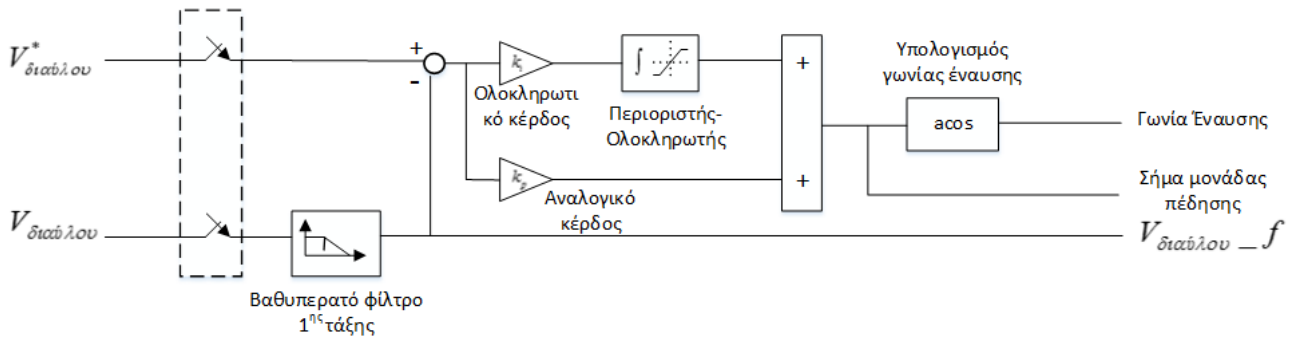
5.2 Έλεγχος V/F σε ανοιχτό βρόχο

Το δομικό διάγραμμα του συστήματος ελέγχου φαίνεται στο Σχήμα 5.3. Παρακάτω εξηγείται το διάγραμμα του ελέγχου και αναλύονται τα συνιστώσα μέρη του.



Σχήμα 5.3 Δομικό διάγραμμα ελέγχου κινητήρα επαγωγής με εφαρμογή της τεχνικής του βαθμωτού ελέγχου $V/f = \text{σταθ. σε ανοιχτό βρόχο}$. [9]

Όπως παρατηρείται η διάταξη του μετατροπέα σε σχέση με τα προηγούμενα μοντέλα που αναπτύχθηκαν μεταβάλλεται ενώ παράλληλα δεν χρησιμοποιείται κάποια από τις τεχνικές διαμόρφωσης εύρους παλμών (PWM). Αναλυτικότερα όπως φαίνεται και στο σχήμα 5.3 ο ανορθωτής με θυρίστορ χρησιμοποιεί την μονάδα πυροδότησης με σκοπό την ενεργοποίηση του. Η μονάδα πυροδότησης χρησιμοποιώντας την τριφασική τάση του δικτύου όπως και την γωνία έναυσης (firing angle) η οποία παράγεται από τον ελεγκτή συνεχούς τάσης μέσω ενός PI ελεγκτή παράγει παλμούς οι οποίοι χρησιμοποιούνται από τον ανορθωτή. Αναλυτικότερα, οι παλμοί παράγονται όταν οι τάσεις μεταγωγής του θυρίστορ παίρνουν από το μηδέν με αυξητική τάση έχοντας βέβαια καθυστέρηση κάποιων μοιρών ίσες με την γωνία έναυσης.



Σχήμα 5.4 Ελεγκτής συνεχούς τάσης.

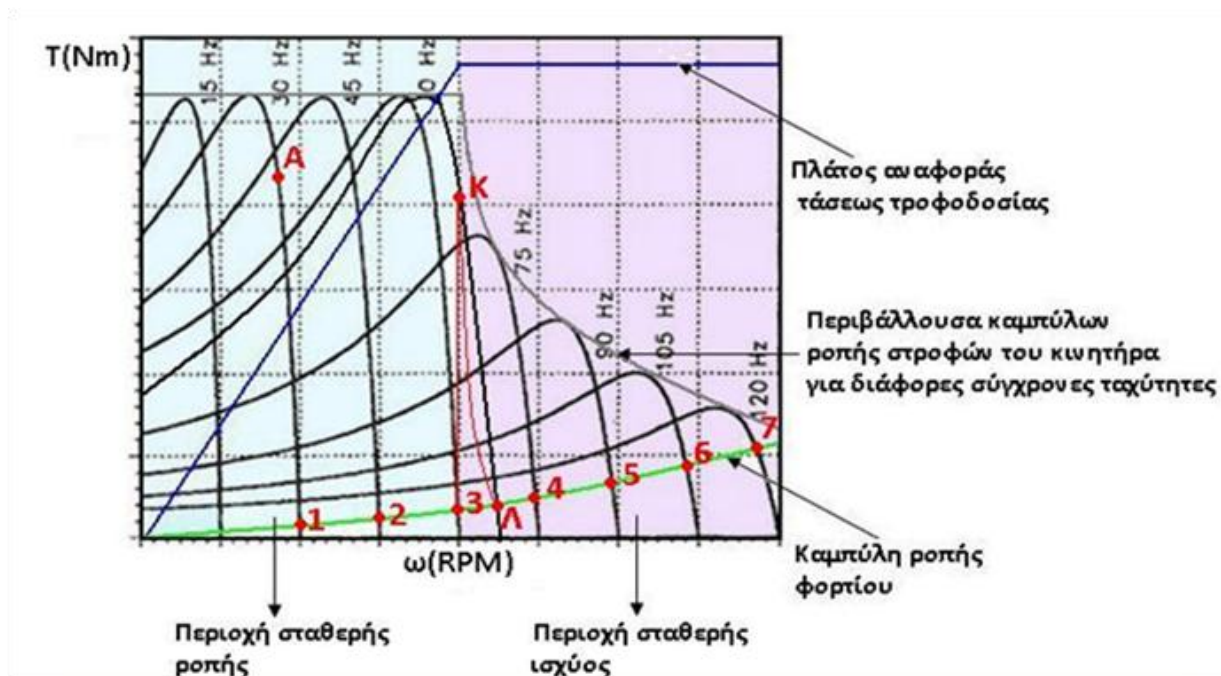
Ο ελεγκτής τάσης του δικτύου βασίζεται, όπως αναφέρθηκε, σε έναν PI ελεγκτή. Όταν η τάση του διαύλου μειώνεται ο PI ελεγκτής μειώνει την γωνία έναυσης ενώ όταν η τάση αυξάνεται ο PI ελεγκτής αυξάνει την γωνία ροπής. Ο έλεγχος της μονάδας πέδησης στη συνέχεια βασίζεται σε λογική υστέρησης. Εάν η τάση φτάσει το ανώτατο όριο υστέρησης, ο ελεγκτής συνεχούς τάσης εναλλάσσεται σε λειτουργία πέδησης και ο μετατροπέας συνεχούς σε συνεχές έχει ενεργοποιηθεί ενώ η γέφυρα θυρίστορ είναι απενεργοποιημένη. Στην λειτουργία του μετατροπέα συνεχούς σε συνεχές, το αναλογικό κέρδος παραμένει ενεργό αλλά το ολοκληρωτικό κέρδος μηδενίζεται, διότι η δυναμική του μετατροπέα είναι πολύ υψηλή και το ολοκληρωτικό κέρδος είναι άχρηστο. Όταν η συνεχής τάση φτάνει το κατώτερο όριο της υστέρησης η μονάδα πέδησης απενεργοποιείται και η γέφυρα θυρίστορ επανεργοποιείται.

Ο αντιστροφέας είναι αντιστροφέας πηγής τάσεως. Μια ελεγχόμενη τριφασική ανόρθωση τον τροφοδοτεί μέσω ενός LC φίλτρου. Το τελευταίο εφαρμόζοντας τον επιθυμητό αλγόριθμο διαμόρφωσης λαμβάνει το τριφασικό σύστημα τάσεων αναφοράς και παράγει κατάλληλους παλμούς ελέγχου στις πύλες των διακοπτικών στοιχείων του αντιστροφέα ώστε να παραχθούν οι κατάλληλες τάσεις τροφοδοσίας που θα οδηγήσουν τη μηχανή στο επιθυμητό σημείο ισορροπίας στο χώρο των καταστάσεων λειτουργίας της. Πιο συγκεκριμένα, οι παλμοί που αποστέλλονται στις πύλες των διακοπτικών στοιχείων του αντιστροφέα είναι ορθογωνικής μορφής διάρκειας 180 μοιρών. Έτσι, επιτυγχάνεται ο στόχος ελέγχου της ταχύτητας της μηχανής με παράλληλη διατήρηση σταθερής μαγνητικής ροπής.

Καθώς δεν υπάρχει κάποια μέτρηση της ταχύτητας του κινητήρα ή κάποια εκτίμησή της μέσω του μοντέλου του κινητήρα, δεν είναι δυνατή η εκτίμηση της ολισθήσεως η οποία αμελείται ως μηδενική, καθώς για κανονικές συνθήκες λειτουργίας λαμβάνει πολύ μικρές τιμές και μια τέτοια προσέγγιση είναι αποδεκτή για εφαρμογές που δεν απαιτούν ακριβή έλεγχο της ταχύτητας.

Στο σχήμα (5.5) φαίνονται οι χαρακτηριστικές ροπής – μηχανικής ταχύτητας περιστροφής δρομέα και πλάτους τάσης τροφοδοσίας – μηχανικής ταχύτητας περιστροφής για διάφορες σύγχρονες ταχύτητες. Συχνότητες μεγαλύτερες από αυτές της ονομαστικής ($f_{rated}=50\text{Hz}$ εν προκειμένω) έχουν ως αποτέλεσμα μείωση της αναπτυσσόμενης ροπής. Αυτό προκαλείται από το μειωμένο ρεύμα μαγνήτισης γι' αυτό και η λειτουργία αυτή καλείται λειτουργία εξασθένησης πεδίου (field weakening

mode). Η περιοχή δεξιά της ονομαστικής συχνότητας ($f > f_{rated}$) καλείται και περιοχή σταθερής ισχύος, σε αντίθεση με την περιοχή σταθερής ροπής στα αριστερά ($f < f_{rated}$). Πράγματι με τη ροπή να μειώνεται καθώς η ταχύτητα περιστροφής αυξάνει, το γινόμενο των δύο αυτών ποσοτήτων παραμένει σταθερό. Όλα τα παραπάνω χαρακτηριστικά σταθερής ισχύος προκύπτουν μοιραία λόγω της αδυναμίας μόνιμης λειτουργίας της μηχανής με ισχύ εξόδου μεγαλύτερη της ονομαστικής.



Σχήμα 5.5 Μηχανικές χαρακτηριστικές του κινητήρα επαγωγής για CVH τεχνική ελέγχου. [9]

Στη συνέχεια δίνεται μια σύντομη ανάλυση της μεταβατικής συμπεριφοράς του συστήματος ελέγχου.

- Περίπτωση 1: Έστω ότι η μηχανή λειτουργεί στο σημείο ισορροπίας 1 και μεταβάλλεται η ροπή του φορτίου ενώ η εντολή ταχύτητας παραμένει ως έχει. Η μηχανή θα πρέπει να ανταποκριθεί άμεσα στην αυξημένη ροπή του φορτίου συνεπώς θα αυξήσει την αναπτυσσόμενη ροπή της μέχρι αυτή να εξισωθεί με τη ροπή του φορτίου αυξάνοντας την ολίσθηση του δρομέα. Έτσι η ταχύτητα περιστροφής της θα μειωθεί (σημείο ισορροπίας A). Βλέπε σχήμα (5.5).

Είναι προφανές ότι η μεταβολή αυτή στην ταχύτητα του δρομέα δεν γίνεται αντιληπτή από τον ελεγκτή καθώς ο έλεγχος εκτελείται σε ανοικτό βρόχο. Έτσι η διαφορά μεταξύ της ταχύτητας αναφοράς και της πραγματικής ταχύτητας του δρομέα προκύπτει πάντα μη μηδενική και συναρτώμενη της ροπής του φορτίου με ένα σταθερό σφάλμα μόνιμης κατάστασης να ενυπάρχει στην ταχύτητα του κινητήρα.

Μελετάται τώρα ένα εναλλακτικό σενάριο:

- Περίπτωση 2: Έστω ότι η μηχανή λειτουργεί στο σημείο ισορροπίας 2 και η τάση του δικτύου μεταβάλλεται, ενώ οι εντολές του ελέγχου παραμένουν οι ίδιες. Η αλλαγή αυτή θα έχει ως αποτέλεσμα την μεταβολή της αναπτυσσόμενης ροπής και της ταχύτητας του συστήματος με τα σημεία ισορροπίας 1, 2, 3, ..., n να κινούνται τόσο στην περιοχή σταθερής ροπής όσο και στην περιοχή σταθερής ισχύος. Βλέπε σχήμα (5.5).

Τέλος μελετάται η περίπτωση κατά την οποία η εντολή ταχύτητας μεταβάλλεται.

- Περίπτωση 3: Έστω ότι η μηχανή λειτουργεί στο σημείο ισορροπίας 3. Νέα εντολή ταχύτητας έχει

ως αποτέλεσμα νέα συχνότητα και πλάτος των τάσεων τροφοδοσίας. Το μεταβατικό φαινόμενο που ακολουθεί μπορεί να διακριθεί στο ηλεκτρικό και στο μηχανικό μεταβατικό με το πρώτο να ολοκληρώνεται σχεδόν ακαριαία οπότε η μηχανή μεταβαίνει στο σημείο λειτουργίας K, σε μια νέα καμπύλη ροπής – στροφών που αντιστοιχεί στη νέα σύγχρονη ταχύτητα με την αναπτυσσόμενη ηλεκτρομαγνητική ροπή του κινητήρα να είναι μεγαλύτερη από τη ροπή του φορτίου. Προφανώς η διαφορά αυτή θα προκαλέσει το μηχανικό μεταβατικό φαινόμενο, το οποίο έχει πολύ μεγαλύτερη χρονική σταθερά από το ηλεκτρικό μεταβατικό, τέτοια που επιτρέπει την αποσυζευγμένη μελέτη τους.

Η αποσυζευγμένη μελέτη μηχανικού και ηλεκτρικού μεταβατικού φαινομένου συνίσταται στην εξής βασική ιδέα: κατά την μελέτη του ηλεκτρικού φαινομένου τα μηχανικά μεγέθη μπορούν να υποτεθούν σταθερά (σταθερή ταχύτητα του δρομέα) ή αντίστροφα κατά τη μελέτη του μηχανικού φαινομένου τα ηλεκτρικά μεγέθη μπορεί να θεωρηθεί ότι έχουν ήδη λάβει την τιμή της μόνιμης κατάστασης ισορροπίας τους. Η προσέγγιση αυτή στη μελέτη σύνθετων ηλεκτρομηχανικών φαινομένων όπως αυτά στις ηλεκτρικές μηχανές και ιδιαίτερα τους κινητήρες επαγωγής αποδεικνύεται εξαιρετικά χρήσιμη καθώς διευκολύνει την ανάλυση εισάγοντας πρακτικά αμελητέα σφάλματα. Την προσέγγιση αυτή υιοθετούμε και στην παρούσα ανάλυση της περίπτωσης 3.

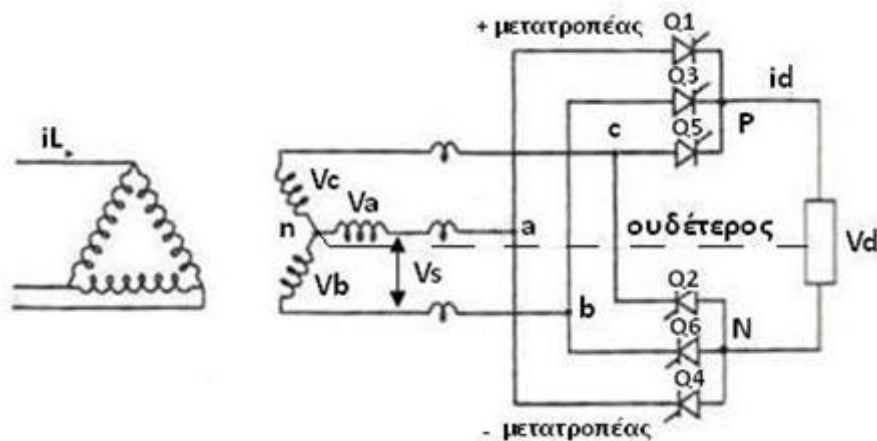
Είμαστε λοιπόν στο σημείο λειτουργίας K με το ηλεκτρικό μεταβατικό να έχει ολοκληρωθεί και το μηχανικό μόλις να ξεκινάει. Στο τέλος και του μηχανικού μεταβατικού φαινομένου η ταχύτητα του κινητήρα θα έχει αυξηθεί πλησιάζοντας τις σύγχρονες στροφές και συνεπώς η αναπτυσσόμενη ηλεκτρομαγνητική ροπή θα μειωθεί, τόσο ώστε να εξισωθεί με την αντιροπή του φορτίου. Το νέο σημείο ισορροπίας στο τέλος του μεταβατικού φαινομένου θα είναι το Λ, με την ταχύτητα να ακολουθεί την εντολή με ένα σφάλμα μόνιμης κατάστασης ανάλογο της ολισθήσεως και εξαρτώμενο από τη ροπή φορτίου.

Η τεχνική του ελέγχου V/f σε ανοιχτό βρόχο έχει ευρύτατη εφαρμογή σε συστήματα που ο ακριβής έλεγχος ταχύτητας δεν είναι ζητούμενο όπως π.χ. σε φυσητήρες, αντλίες και ανεμιστήρες, και προφανώς προσφέρει μεγάλη εξοικονόμηση ενέργειας και βελτιωμένες δυνατότητες σε σχέση με τη λειτουργία της μηχανής δίχως έλεγχο (όπως άλλωστε και όλες οι τεχνικές ελέγχου). Η απλότητα υλοποίησης είναι ίσως το σημαντικότερο πλεονέκτημα σε σχέση με τις τεχνικές που αναλύονται εν συνεχεία καθώς σε σχέση με αυτές υστερεί σε ακρίβεια, απόδοση και επιδόσεις. Η απουσία σημάτων ανάδρασης καθιστά τον έλεγχο αναίσθητο απέναντι σε μεταβολές της ροπής του φορτίου και της τάσεως τροφοδοσίας όπως αναδείχθηκε με την ανάλυση των μεταβατικών αποκρίσεων στις περιπτώσεις 1 και 2 αντίστοιχα. Επίσης η αγνόηση της σύζευξης των εξισώσεων της μηχανής κάνει τις αποκρίσεις ροπής και ροής υποβέλτιστες, με την δεύτερη να μεταβάλλεται ανεπιθύμητα κατά τη διάρκεια μεταβολών της πρώτης, ενώ και οι δύο εμφανίζουν ταλαντώσεις που είναι ιδιαίτερα έντονες στις χαμηλές ταχύτητες και μπορούν να οδηγήσουν το σύστημα ακόμα και σε αστάθεια.

5.3 Τριφασικός ανορθωτής θυρίστορ πλήρους κύματος με έλεγχο της γωνίας έναυσης

Σε έναν ανορθωτή διόδων, όπως αναλύθηκε σε προηγούμενο κεφάλαιο, ισχύς ρέει μόνο από την είσοδο στην έξοδο και η ροή της δε μπορεί να ελεγχθεί. Προφανώς, η ροή ισχύος προκύπτει φυσικά συναρτήσει της τάσεως τροφοδοσίας και του φορτίου. Σε πολλές εφαρμογές η ροή ισχύος απαιτεί έλεγχο (συστήματα οδήγησης κινητήρα πολλών τεταρτημορίων). Ακόμα και για φορτίο που απαιτεί σταθερή τάση ή σταθερό ρεύμα έλεγχος απαιτείται ώστε η τροφοδοσία να εξυπηρετεί τη ροή φορτίου. Ένας μετατροπέας με θυρίστορ (ή άλλους ημιαγωγικούς διακόπτες) με έλεγχο της γωνίας πυροδότησής τους μπορεί να ελέγξει τη ροή ισχύος με βάση την αρχή του ελέγχου της φάσεως στη γωνία πυροδότησης των διακοπών. Ο μετατροπέας έχει την επιπρόσθετη δυνατότητα μετατροπής

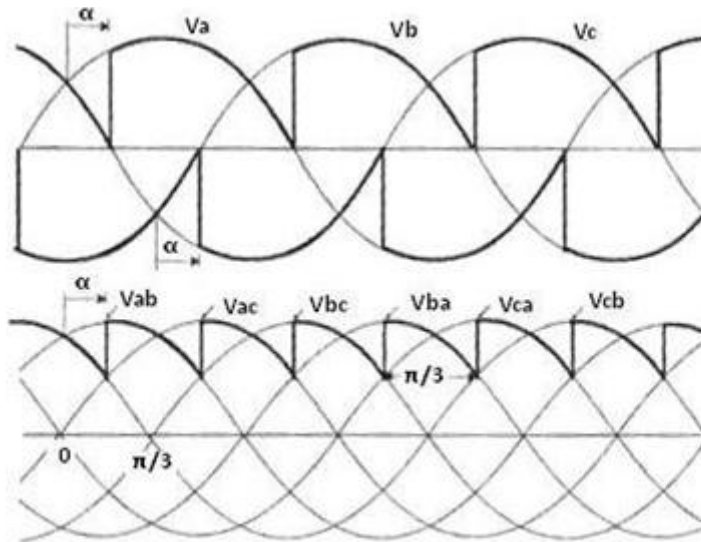
ισχύος από την dc στην ac πλευρά, με άλλα λόγια λειτουργεί και ως αντιστροφέας. Υπάρχουν πολλές τοπολογίες γι' αυτούς τους μετατροπείς. Στην πραγματικότητα κάθε ανορθωτής διόδων μπορεί να αντιστοιχηθεί σε όμοια τοπολογία ελεγχόμενου αντιστροφέα με θυρίστορ. Η πλέον διαδεδομένη τοπολογία είναι αυτή του τριφασικού μετατροπέα που προκύπτει αν οι διόδοι της μη ελεγχόμενης ανόρθωσης αντικατασταθούν με ελεγχόμενους διακόπτες (Σχήμα 5.6).



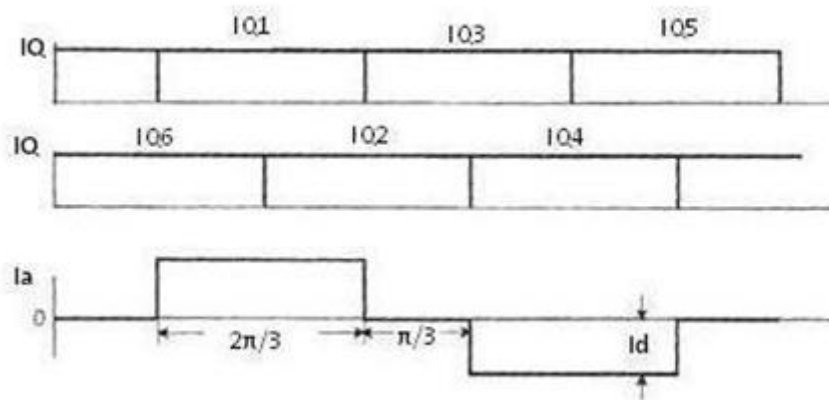
Σχήμα 5.6 Ελεγχόμενη τριφασική γέφυρα. [10]

Η λειτουργία του τριφασικού ελεγχόμενου αντιστροφέα πλήρους κύματος μπορεί να αναλυθεί εφαρμόζοντας την αρχή της επαλληλίας για τις κυματομορφές ενός μετατροπέα θετικού ημίσεως κύματος και ενός αρνητικού ημίσεως κύματος απομονώνοντας τον ουδέτερο του φορτίου.

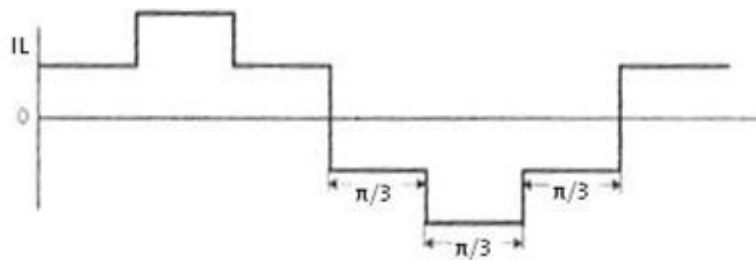
Στα σχήματα (5.7)-(5.9) φαίνονται οι κυματομορφές στην είσοδο και την έξοδο της γέφυρας για γωνία πυροδότησης των διακοπών $\alpha = \pi/6$. Οι κυματομορφές των ρευμάτων είναι πανομοιότυπες με αυτές που αναφέρεται στον ανορθωτή διόδου. Και εδώ τα θυρίστορ Q_1, Q_3, Q_5 αποτελούν το (+) ήμισυ του μετατροπέα ενώ τα θυρίστορ Q_2, Q_4, Q_6 το (-) ήμισυ με τα πρώτα τρία να λειτουργούν στη θετική και τα δεύτερα στην αρνητική περιβάλλουσα της τάσεως. Τα Q_2, Q_4, Q_6 πυροδοτούνται συμμετρικά ανά $2\pi/3$ γωνία μεταξύ τους, όπως και τα Q_1, Q_3, Q_5 , όμως η γωνία πυροδότησης είναι μετατοπισμένη κατά $\pi/3$. Η τάση φορτίου V_d περικλείεται μέσα στη περιβάλλουσα της πολικής τάσεως τροφοδοσίας και έχει τη μορφή έξι επαναλαμβανόμενων παλμών όπως φαίνεται στο σχήμα (5.7).



Σχήμα 5.7 Τάσεις τροφοδοσίας και τάση εξόδου ανορθωτή. [10]



Σχήμα 5.8 Ρεύμα εισόδου.

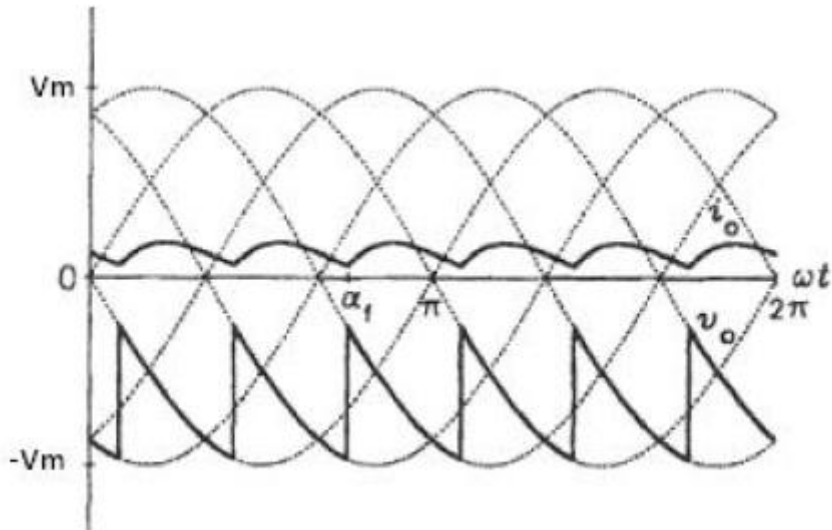


Σχήμα 5.9 Ρεύμα γραμμής από την πλευρά του πρωτεύοντος. [10]

Κάθε στιγμή, ένα θυρίστορ από το (+) ήμισυ του μετατροπέα και ένα από το (-) ήμισυ, όπως ακριβώς και στον ανορθωτή διόδου, άγει ώστε να κλείσει το κύκλωμα. Η μέση dc τάση εξόδου V_d είναι :

$$V_d = 2 * \frac{3}{2\pi} \int_{\frac{\pi+a}{6}}^{\left(\frac{\pi+a}{6}\right) + \frac{2\pi}{3}} \sqrt{2} \sin \omega t d\omega t = 2 * 0.675 V_L \cos a = 1.35 V_L \cos a \quad (5.16)$$

όπου $V_L = \sqrt{3} V_s$ (σχήμα 5.5).

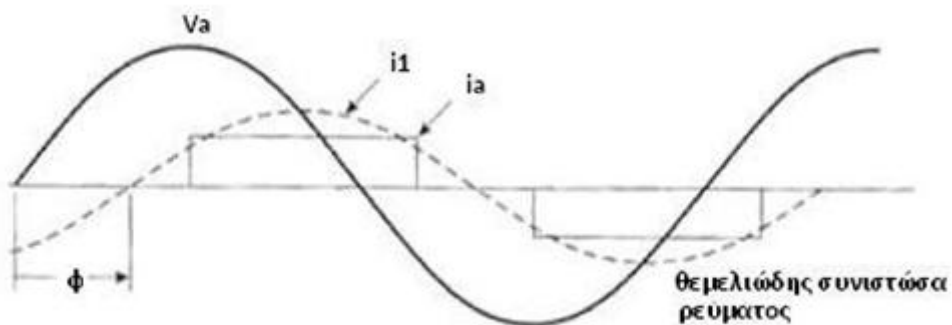


Σχήμα 5.10 Λειτουργία αντιστροφής (inverting mode) του ανορθωτή. [10]

Η γωνία έναυσης α μπορεί να ελεγχθεί συμμετρικά για τα δύο τμήματα του αντιστροφέα με τη σειρά $Q_1, Q_2, Q_3, Q_4, Q_5, Q_6$ για τη ρύθμιση της dc τάσεως. Με ανάλυση Fourier διαπιστώνουμε ότι η τάση V_d περιέχει αρμονικές $6 \cdot n$ τάξεως όπου $n \in \mathbb{N}^*$. Προφανώς, η κυματομορφή εξόδου είναι ευκολότερο να φιλτραρισθεί καθώς ο αριθμός των παλμών αυξάνει ενώ τα συνήθη επαγωγικά φορτία είναι αρκετά για τη δημιουργία ενός ομαλού κύματος ρεύματος στην έξοδο του μετατροπέα (i_d).

Η εξίσωση (5.16) επιτρέπει την ύπαρξη αρνητικής τάσεως στην έξοδο του ανορθωτή για γωνίες πυροδότησης μεγαλύτερες των $\pi/2$ rad. Καθώς το ρεύμα εξόδου δεν μπορεί να είναι αρνητικό (θα έπρεπε να ρεύσει από την άνοδο στην κάθοδο των θυρίστορ), η αρνητική τιμή της τάσεως V_d υποδεικνύει μεταφορά ισχύος από το φορτίο στο σύστημα τροφοδοσίας. Σαφώς, αυτό απαιτεί ένα ενεργό φορτίο όπως ο κινητήρας επαγωγής, που είναι σε θέση να μεταφέρει ηλεκτρική ενέργεια στο σύστημα. Ένας ελεγχόμενος ανορθωτής που μεταφέρει ενέργεια από το φορτίο στην τροφοδοσία λέγεται ότι βρίσκεται σε λειτουργία αντιστροφής. Η λειτουργία αυτή φαίνεται στο σχήμα (5.10) με τη γωνία πυροδότησης να είναι $3\pi/4$.

Το κύμα του ρεύματος i_a και η θεμελιώδης του συνιστώσα έχουν σχεδιαστεί στη σωστή φασική γωνία σε σχέση με τη τάση τροφοδοσίας V_a στο σχήμα (5.11). Το σχήμα (5.12) δείχνει την ενεργή και άεργη συνιστώσα του ρεύματος γραμμής για τις δύο πιθανές λειτουργίες ανόρθωσης και αντιστροφής.



Σχήμα 5.11 Το ρεύμα καθυστερεί ως προς την τάση κατά γωνία ϕ . [10]

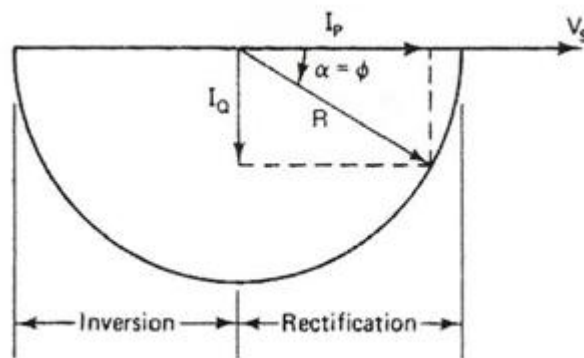
Έχει υποθεθεί ότι το ρεύμα φορτίου παραμένει σταθερό με το φορτίο να είναι έντονα επαγωγικό και κατάλληλης πολικότητας ώστε να εξισορροπεί τη dc τάση εξόδου. Καθώς η γωνία έναυσης των ημιαγωγικών στοιχείων α είναι ίση με τη γωνία του συντελεστή ισχύος ϕ οι RMS τιμές της ενεργού και αέργου συνιστώσας του ρεύματος δίνονται ως εξής :

$$I_p = R \cos \alpha \quad (5.17)$$

$$I_Q = R \sin \alpha \quad (5.18)$$

όπου $R = \frac{2\sqrt{3}}{\pi\sqrt{2}}$.

Για γωνίες έναυσης $\pi/2 < \alpha < \pi$ (λειτουργία αντιστροφής), η ενεργός συνιστώσα του ρεύματος I_p γίνεται αρνητική αλλά η αέργος συνιστώσα διατηρεί το πρόσημό της (καθώς το ρεύμα έπεται σταθερά της τάσεως).



Σχήμα 5.12 Ενεργός και αέργος συνιστώσα του ρεύματος. [10]

Σοβαρό μειονέκτημα των ελεγχόμενων ανορθωτών με έλεγχο της γωνίας έναυσης είναι η μείωση του συντελεστή ισχύος σε σχέση με αυτόν του ανορθωτή διόδων. Ο συντελεστής ισχύος ο οποίος παρόμοια με τη μέση τιμή της τάσεως εξόδου είναι ανάλογος με το συνημίτονο της γωνίας έναυσης μειώνεται με την αύξηση της γωνίας αυτής. Ωστόσο, η φτωχή ποιότητα των ρευμάτων που ζητούνται από το σύστημα είναι το μεγαλύτερο μειονέκτημα των δύο προαναφερθέντων ανορθωτικών διατάξεων.

Το πρόβλημα της μόλυνσης με αρμονικές του συστήματος τροφοδοσίας που προκαλείται από τους ηλεκτρονικούς μετατροπείς που είναι μη γραμμικά φορτία είναι σοβαρό και προσπάθειες για την καταπολέμησή του έχουν γίνει. Η πιο συνήθης λύση είναι η εγκατάσταση κατάλληλων φίλτρων είτε μεταξύ του συστήματος τροφοδοσίας και του μετατροπέα (εν σειρά φίλτρα) είτε παράλληλα με τον μετατροπέα (παράλληλα φίλτρα). Τα φίλτρα μπορεί να είναι παθητικά ή ενεργά. Τα παθητικά φίλτρα είναι απλά LC κυκλώματα σχεδιασμένα να αποκόπτουν τις αρμονικές ρεύματος οι οποίες απορροφούνται κυρίως από τους πυκνωτές του φίλτρου. Συγκεκριμένα, οι λεγόμενες παγίδες αρμονικών χρησιμοποιούνται συχνά. Είναι εν σειρά LC φίλτρα με συχνότητες συντονισμού ρυθμισμένες να αντιστοιχούν στις χαμηλότερες αρμονικές του ρεύματος εισόδου (π.χ. πέμπτη, έβδομη, εντέκατη αρμονική στην περίπτωση του ανορθωτή διόδων). Οι παγίδες αρμονικών προστατεύουν το σύστημα τροφοδοσίας από τα αντίστοιχα αρμονικά ρεύματα. Οι υπολειπόμενες μη φιλτραρισμένες αρμονικές συνήθως έχουν τόσο μικρό πλάτος ώστε τα ρεύματα που απορροφώνται από το σύστημα είναι σχεδόν ημίτονα.

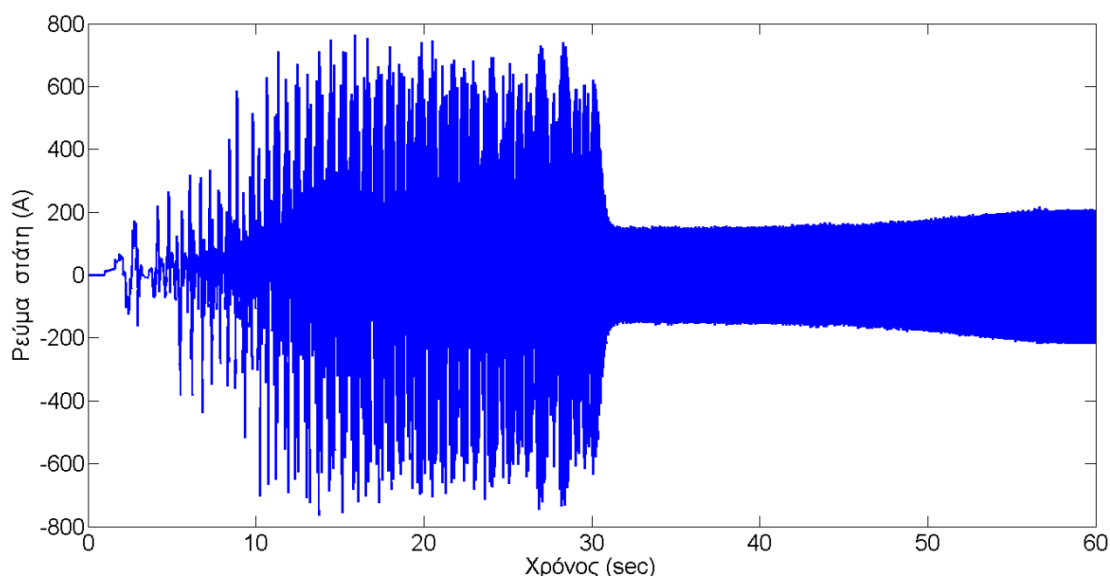
Οι συχνότητες συντονισμού των παγίδων αρμονικών είναι σχετικά μικρές καθώς ακόμα και η δέκατη τρίτη αρμονική έχει συχνότητα αρκετά κάτω από 1 kHz. Γι' αυτό τα πηνία και οι πυκνωτές που χρησιμοποιούνται σε αυτά τα κυκλώματα είναι μεγάλα και ακριβά.

Πίνακας 5.1 Τιμές στοιχείων μοντέλου.

Στοιχεία μοντέλου	Τιμές
Συχνότητα αποκοπής αισθητήρα τάσης	30Hz
Συχνότητα δικτύου	60Hz
Αρνητική απόκλιση συνεχούς τάσης διαύλου	25V
Θετική απόκλιση συνεχούς τάσης διαύλου	25V
Αναλογικό κέρδος ελεγκτή θυρίστορ	0.0002
Ολοκληρωτικό κέρδος ελεγκτή θυρίστορ	0.01

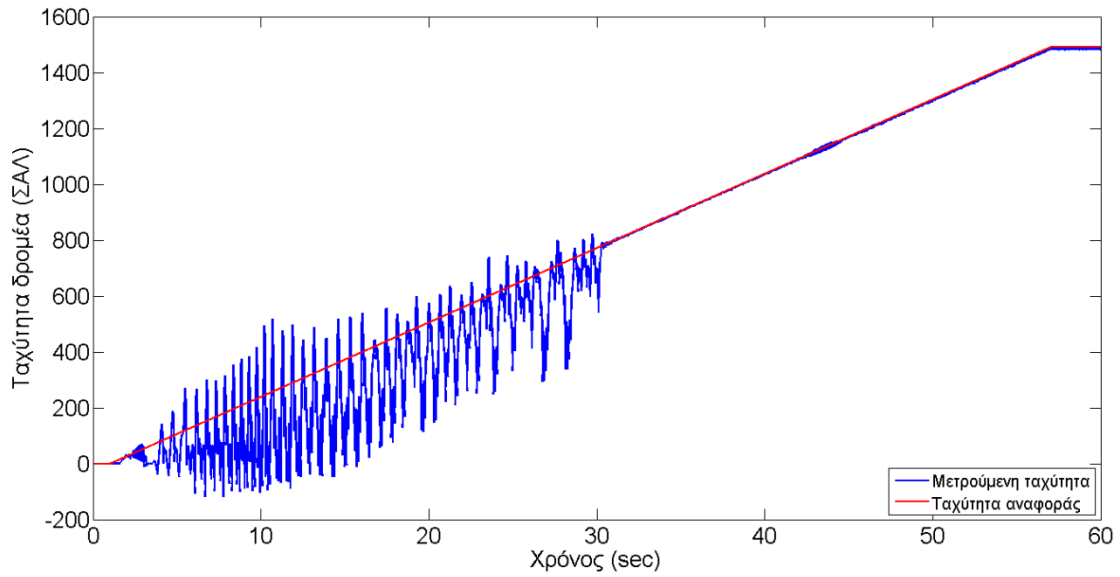
5.4 Αποτελέσματα προσομοίωσης

Χρησιμοποιώντας στο μοντέλο τις ίδιες τιμές μεγεθών του ανορθωτή διόδων στον ανορθωτή θυρίστορ τα αποτελέσματα που προέκυψαν ήταν τα εξής :



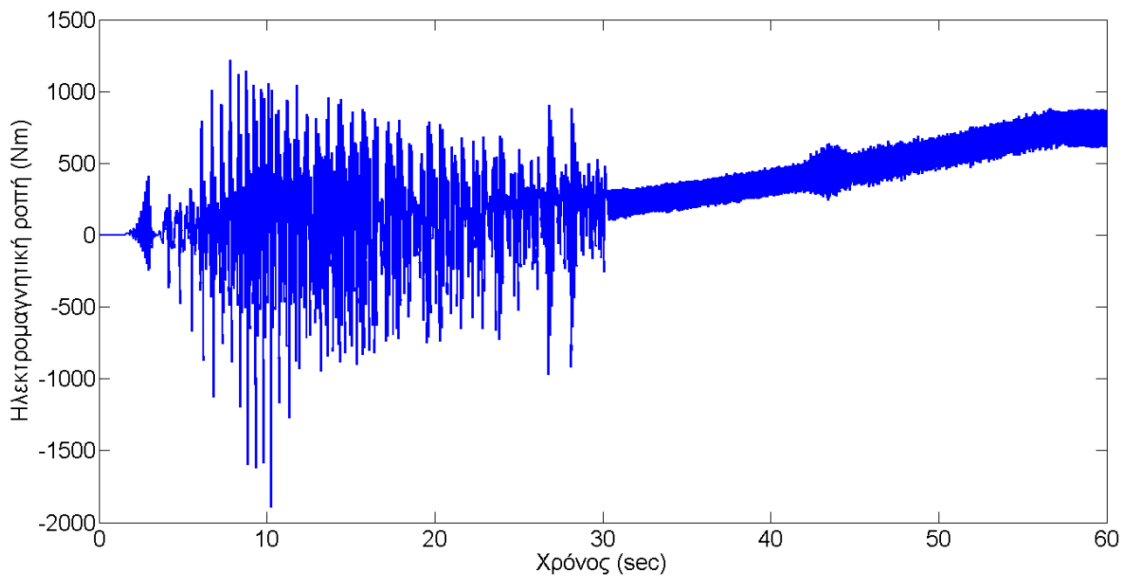
Σχήμα 5.13 Ρεύμα στάτη στην φάση a (A).

Εδώ στο σχήμα 5.13 παρατηρείται ότι το μεταβατικό φαινόμενο έχει διάρκεια 30 δευτερολέπτων, η οποία αρκετά μεγάλη. Το φαινόμενο αυτό οφείλεται στο γεγονός ότι η διάταξη του μετατροπέα αποτελείται από τριφασικό ανορθωτή με θυρίστορ με αποτέλεσμα την έγχυση αρμονικών, καθώς επίσης και από την μέθοδο διαμόρφωσης του εύρους των παλμών του αντιστροφέα. Επομένως, αυτή η διάταξη δεν ενδείκνυται για την εφαρμογή που μελετάται. Παρακάτω για λόγους πληρότητας δίνονται και οι υπόλοιπες μετρήσεις.



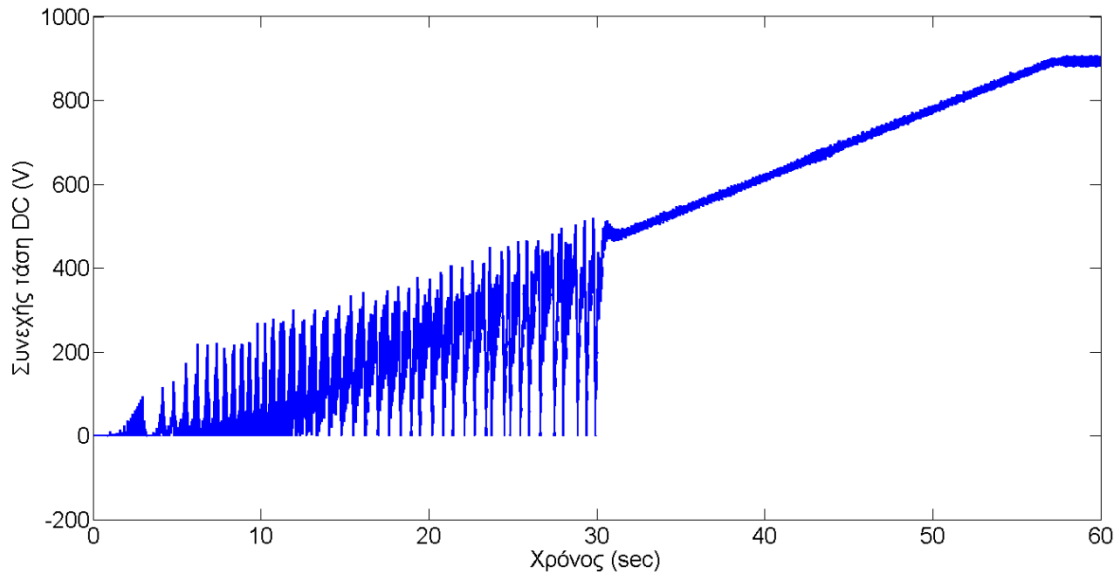
Σχήμα 5.14 Ταχύτητα δρομέα (ΣΑΛ).

Στο παραπάνω σχήμα 5.14 παρατήρεται ότι όσο το σύστημα βρίσκεται σε χαμηλές ταχύτητες εμφανίζεται μεγάλος αριθμός ταλαντώσεων ενώ όσο αυξάνεται η ταχύτητα αυτές εξασθενούν. Αυτό οφείλεται στην τεχνική ελέγχου η οποία εφαρμόζεται.



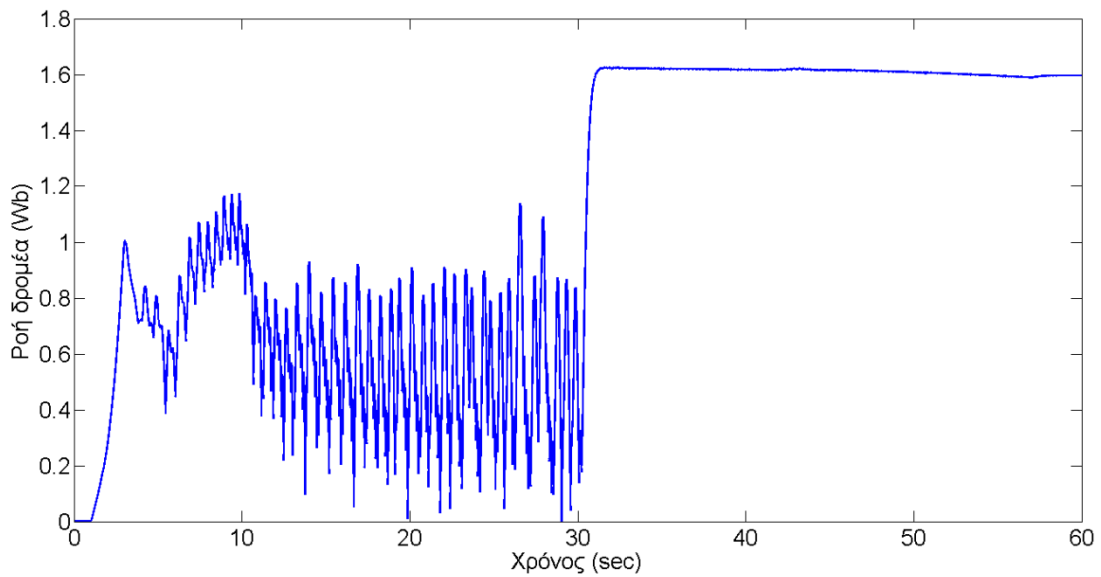
Σχήμα 5.15 Ηλεκτρομαγνητική ροπή (Nm).

Εδώ εμφανίζονται κυματώσεις στην ροπή όσο βρισκόμαστε σε χαμηλές ταχύτητες, πράγμα το οποίο οφείλεται στο γεγονός ότι στην τεχνική ελέγχου V/F ανοιχτού βρόχου αγνοείται η σύζευξη των εξισώσεων της μηχανής και συνεπώς η απόκριση της ροπής είναι υποβέλτιστη.



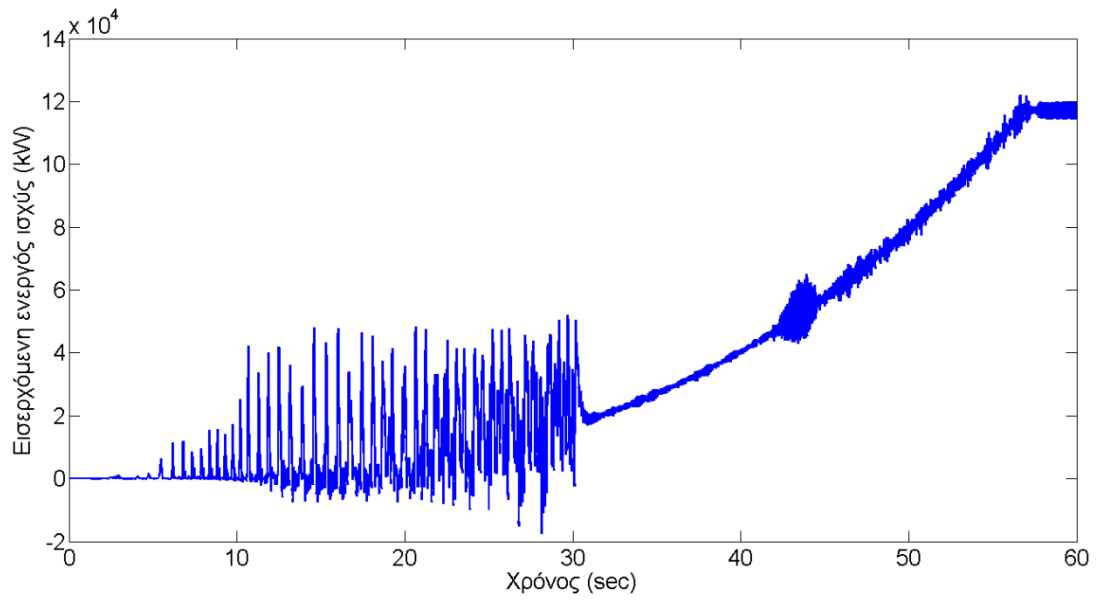
Σχήμα 5.16 Τάση DC (V).

Όπως αναλύεται και στην παράγραφο 5.1 η ρύθμιση της συνεχούς (DC) τάσεως γίνεται με την βοήθεια του θυρίστορ. Όπως γίνεται ευδιάκριτο στο σχήμα 5.16 η καμπύλη της τάσεως αυξάνεται με την πάροδο του χρόνου όπως δηλαδή αυξάνεται και η ταχύτητα.

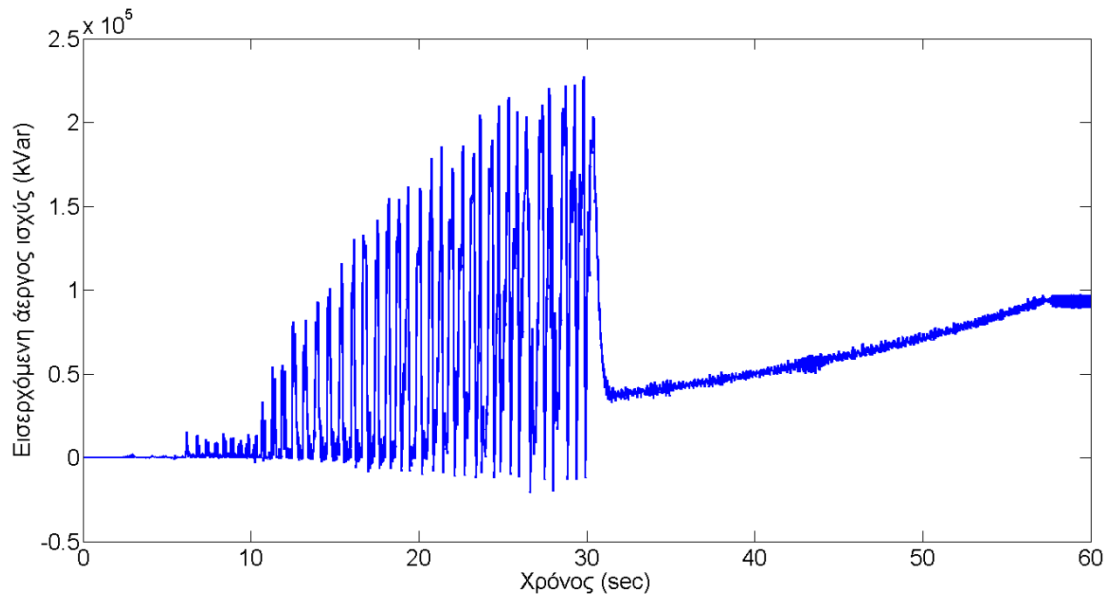


Σχήμα 5.17 Ροή δρομέα (Wb).

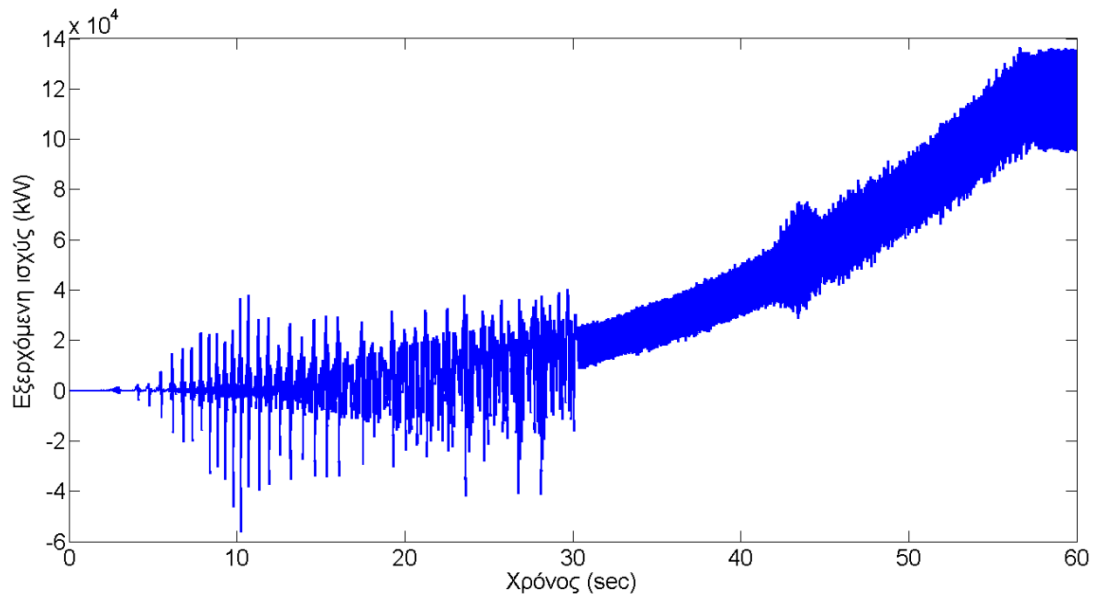
Όπως αναφέρεται και στο σχήμα 5.15 της ροπής χρησιμοποιώντας αυτή την τεχνική ελέγχου αγνοείται η σύζευξη των εξισώσεων της μηχανής οδηγώντας έτσι σε υποβέλτιστη απόκριση. Ακόμα, στο σχήμα 5.17 παρατηρείται ότι η ροή μεταβάλλεται ανεπιθύμητα ξεπερνώντας και την ονομαστική τιμή της κατά την διάρκεια μεταβολής της ροπής.



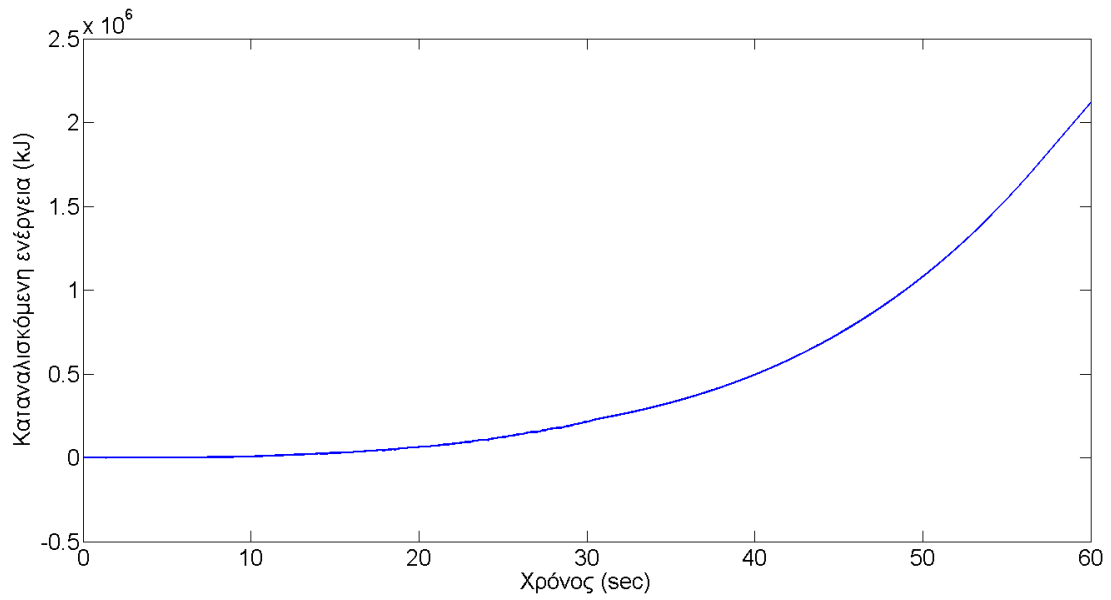
Σχήμα 5.18 Εισερχόμενη ενεργός ισχύς (KW).



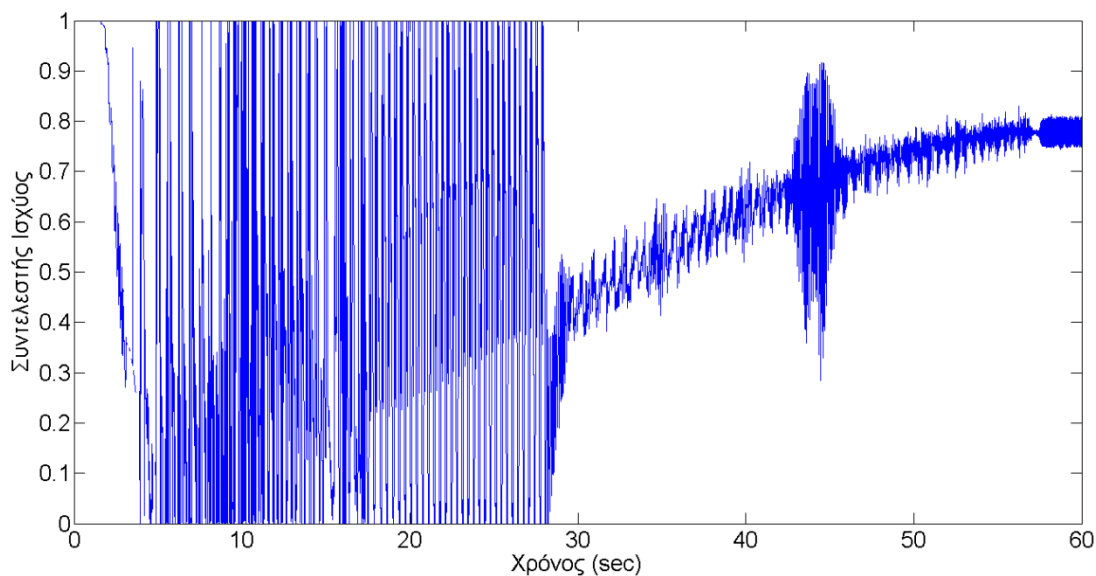
Σχήμα 5.19 Εισερχόμενη άεργος ισχύς (KVar).



Σχήμα 5.20 Εξερχόμενη ισχύς (KW).

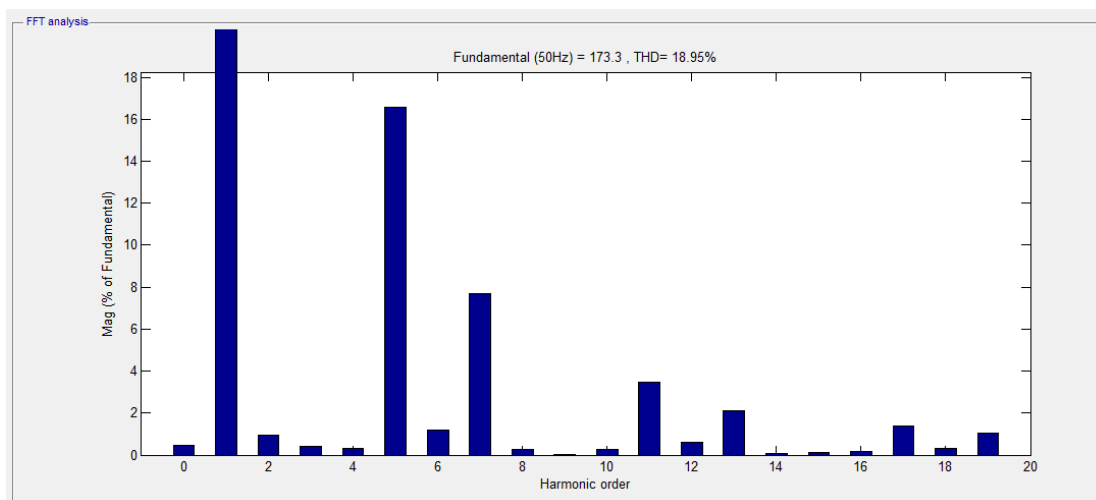


Σχήμα 5.21 Καταναλισκόμενη ενέργεια (KJ).



Σχήμα 5.22 Συντελεστής Ισχύος.

Όσον αφορά την ενεργειακή κατανάλωση του κινητηρίου συστήματος η συνολική ενεργός ισχύς που απαιτείται για να επιτευχθεί η επιθυμητή κατάσταση είναι $P_{in} = 119.3 \text{ KW}$ και η συνολική άεργος ισχύς $Q_{in} = 92.38 \text{ KVar}$. Η εξερχόμενη ισχύς είναι $P_{out} = 108.38 \text{ KW}$ ενώ η συνολική ενέργεια που καταναλώνεται από τον κινητήρα είναι $W_{in} = 2116 \text{ KJ}$. Επομένως σύμφωνα με τα παραπάνω η απόδοση του κινητήρα στην μόνιμη κατάσταση είναι $\eta = 0.9085$ ή 90.85% και ο συντελεστής ισχύος 0.7907 επαγωγικός.

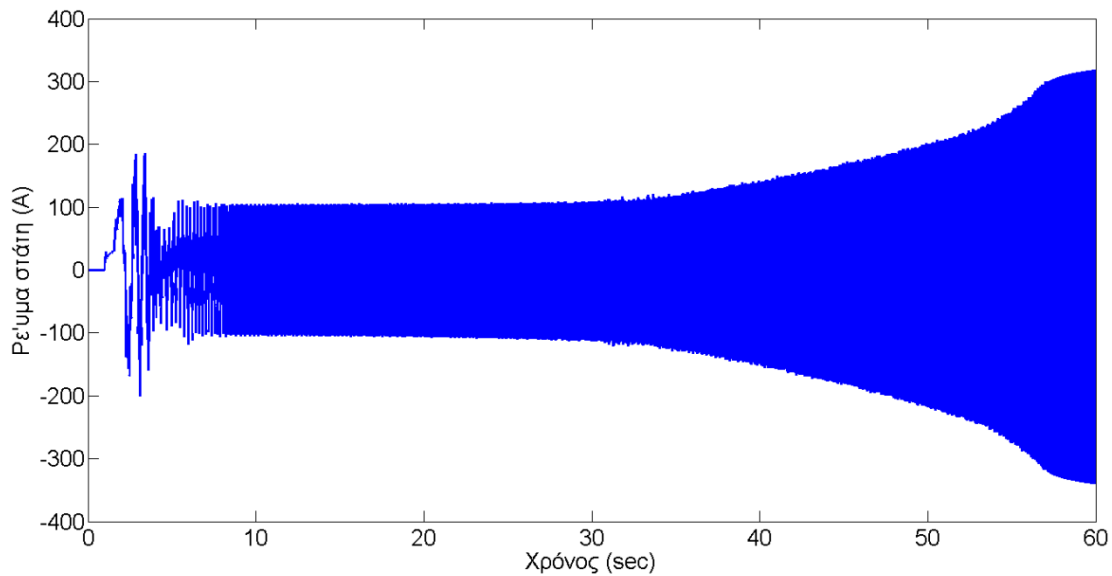


Σχήμα 5.23 Αρμονική παραμόρφωση του ρεύματος στάτη (%).

Από την αρμονική ανάλυση που παρουσιάζεται στο Σχήμα 5.23 για την κυματομορφή του ρεύματος παρατηρείται συνολική αρμονική παραμόρφωση 18.95%, τιμή σαφώς μεγαλύτερη από το όριο 5% για την συνολική παραμόρφωση ρεύματος σύμφωνα με την IEE 519.

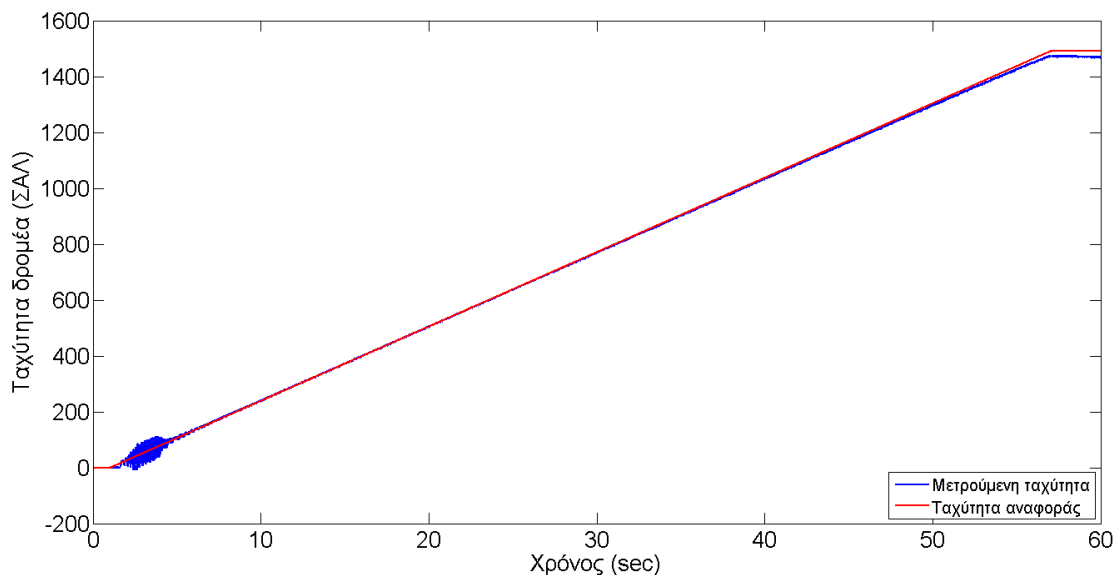
Όπως όμως είναι αρκετά εμφανές όλα τα μεγέθη δεν είναι σταθερά κατά την προσομοίωση και σταθεροποιούνται όταν ήδη παρέλθει ο μισό χρόνο της προσομοίωσης. Αυτό οφείλεται στο γεγονός ότι ο πυκνωτής που χρησιμοποιείται δεν είναι ικανός να σταθεροποιήσει την dc τάση και επομένως

επαναλαμβάνεται η προσομοίωση χρησιμοποιώντας έναν μεγαλύτερο πυκνωτή με τιμή 0.04F. Τα στοιχεία που προέκυψαν είναι τα εξής :



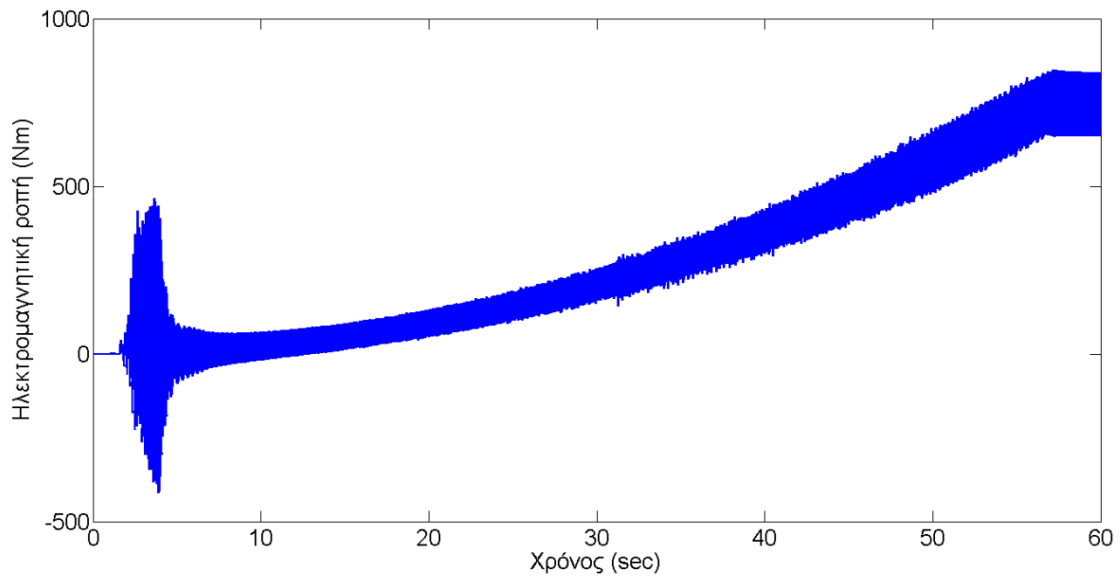
Σχήμα 5.24 Ρεύμα στάτη στην φάση a (A).

Από σχήμα 5.24 είναι ήδη ευδιάκριτο ότι χρησιμοποιώντας μεγαλύτερο πυκνωτή όλες οι διακυμάνσεις εξαφανίστηκαν και το ρεύμα του στάτη αυξάνεται σταθερά, όσο αυξάνεται και η ζήτηση σε ενεργό ισχύ, μέχρι να φτάσει στην ονομαστική του τιμή.



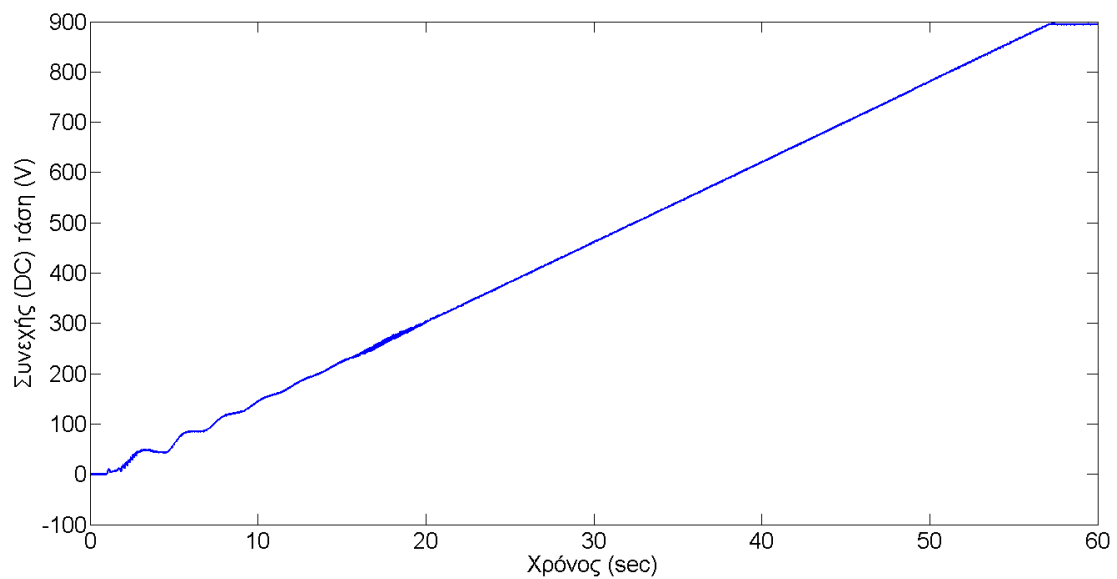
Σχήμα 5.25 Ταχύτητα δρομέα (ΣΑΛ).

Ακόμα όμως και με την χρήση του μεγαλύτερου πυκνωτή εμφανίζονται κάποιες διακυμάνσεις στα πρώτα δευτερόλεπτα της εκκίνησης ενώ παρατηρείται και μια μικρή απόκλιση στην ταχύτητα στην μόνιμη κατάσταση. Αυτό οφείλεται στο γεγονός ότι δεν υπάρχει μέτρηση της ταχύτητας με αποτέλεσμα να μην είναι δυνατή η εκτίμηση της ολισθήσεως και να αμελείται ως μηδέν οδηγώντας μας έτσι σε μικρές αποκλίσεις στην μόνιμη κατάσταση λειτουργίας.

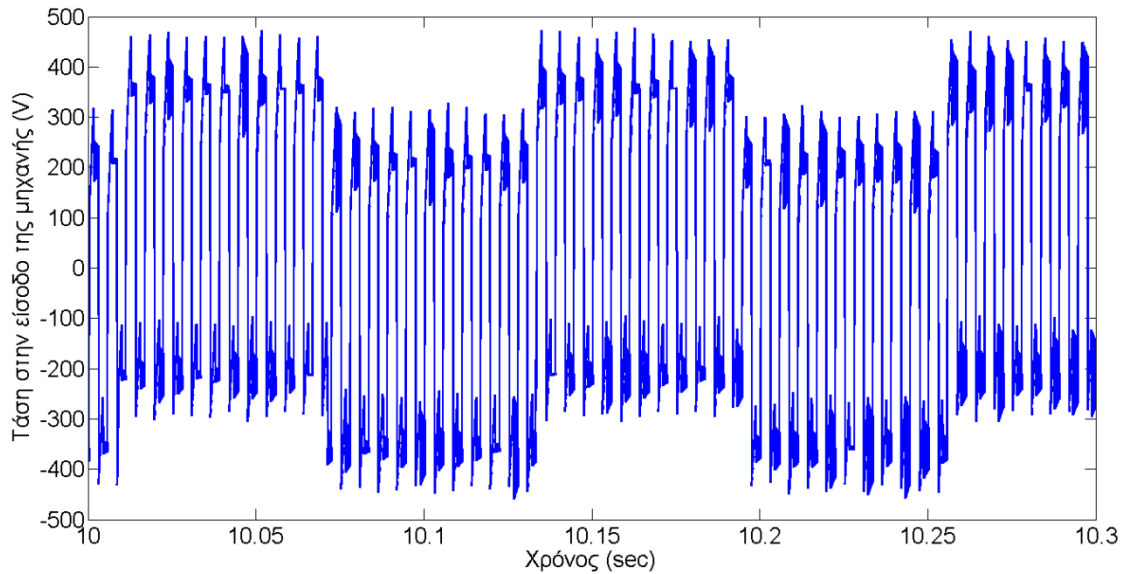


Σχήμα 5.26 Ηλεκτρομαγνητική ροπή (Nm).

Επειδή όπως αναφέρεται και στο προηγούμενο κεφάλαιο η ηλεκτρομαγνητική ροπή είναι ανάλογη του τετραγώνου της μηχανικής ταχύτητας, στο σχήμα 5.26 παρατηρείται ότι η διακύμανση εδώ είναι ακόμα μεγαλύτερη, δεν προκαλείται όμως κάποιο πρόβλημα στην εφαρμογή του μοντέλου σε πραγματικές συνθήκες καθώς το φαινόμενο είναι μικρό σε διάρκεια (κάτω από 2 δευτερόλεπτα).

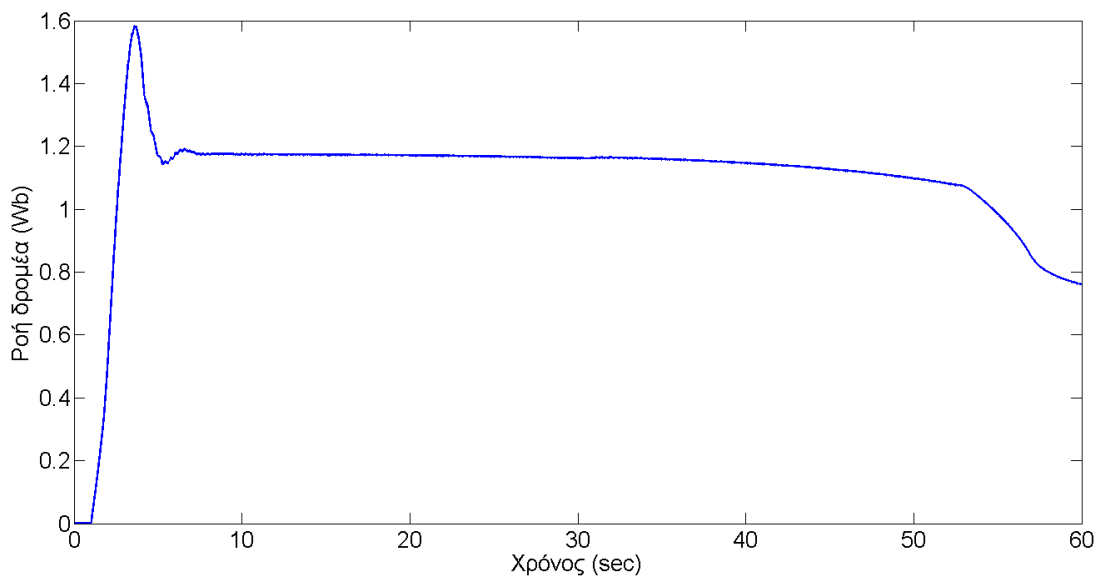


Σχήμα 5.27 Συνεχής (DC) τάση (V).



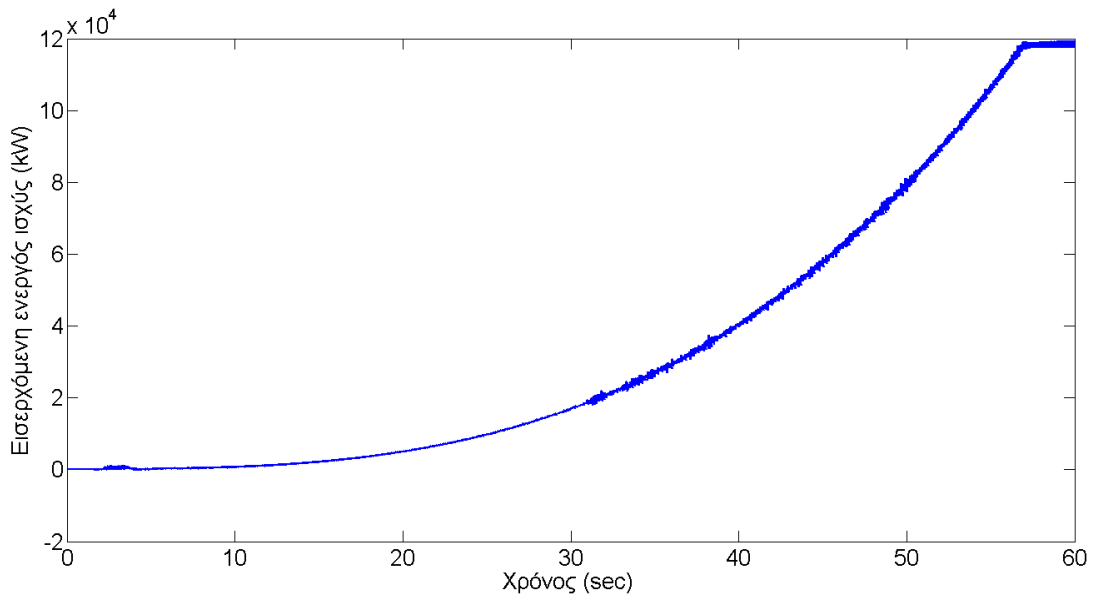
Σχήμα 5.28 Φασική τάση a στην είσοδο της μηχανής (V).

Στο σχήμα 5.28 όπου δίνεται η κυματομορφή της φασικής τάση στην είσοδο της μηχανής είναι εμφανής η διαφορά στην διάταξη του μετατροπέα λόγω των οδοντώσεων που εμφανίζονται. Αυτό οφείλεται στην τεχνική διαμόρφωσης εύρους παλμών του αντιστροφέα η οποία γίνεται μέσω παλμών ορθογωνικής μορφής με διάρκεια 180° , δηλαδή δεν χρησιμοποιείται τεχνική διαμόρφωσης εύρους παλμών (PWM) σε υψηλές διακοπτικές συχνότητες αλλά σε χαμηλές συχνότητες.

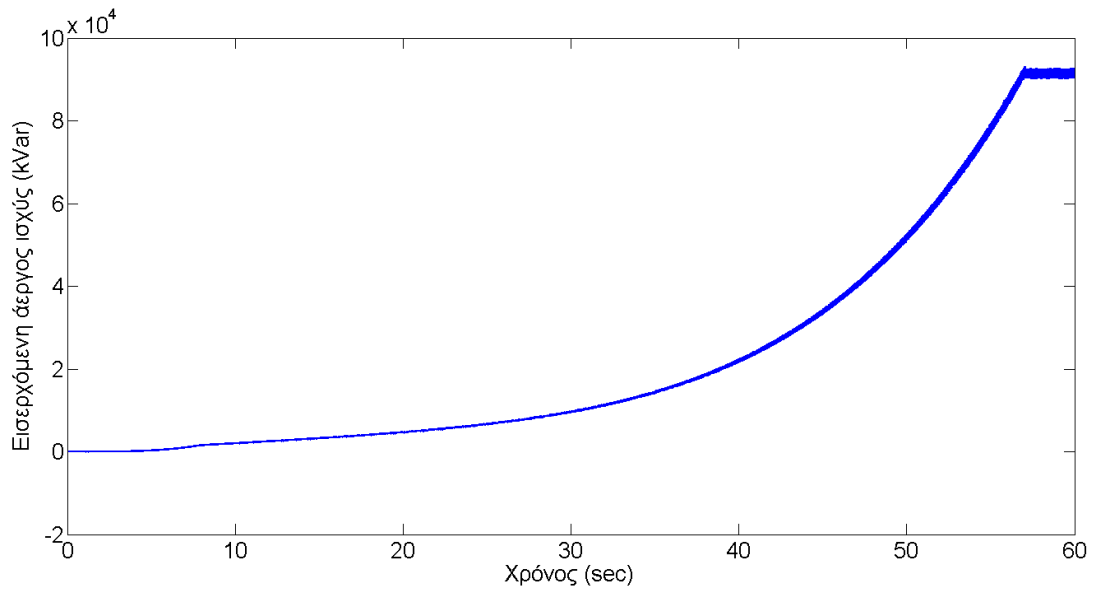


Σχήμα 5.29 Ροή δρομέα (Wb).

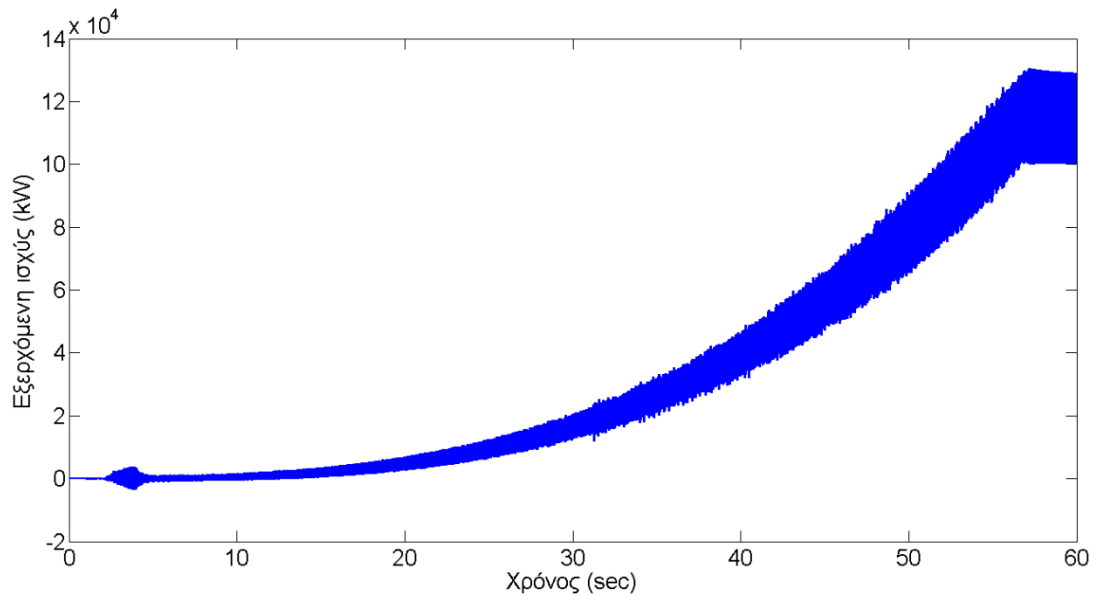
Στο σχήμα 5.29 παρατηρείται ότι η ροή είναι κάπως αυξημένη σε σχέση με την ονομαστική της τιμή αλλά στην μόνιμη κατάσταση προσεγγίζεται η ονομαστική της τιμή. Αυτό συμβαίνει διότι μεταβάλλεται ανεπιθύμητα κατά την διάρκεια μεταβολή της ροπής ενώ όταν σταθεροποιείται η ροπή όπως γίνεται στην μόνιμη κατάσταση λειτουργίας σταθεροποιείται και η ροή.



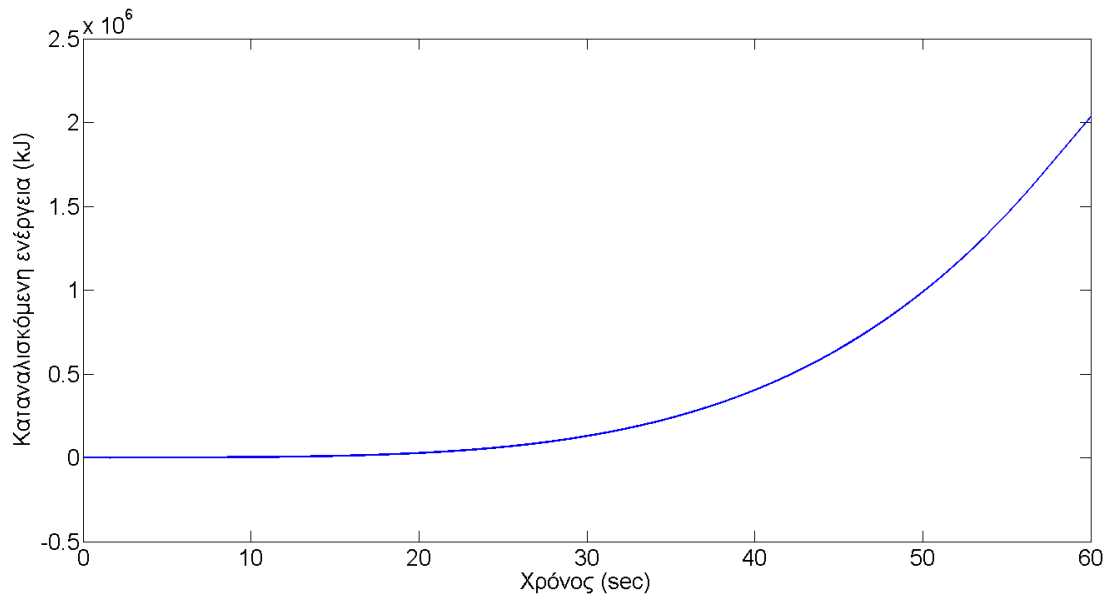
Σχήμα 5.30 Εισερχόμενη ενεργός ισχύς (KW).



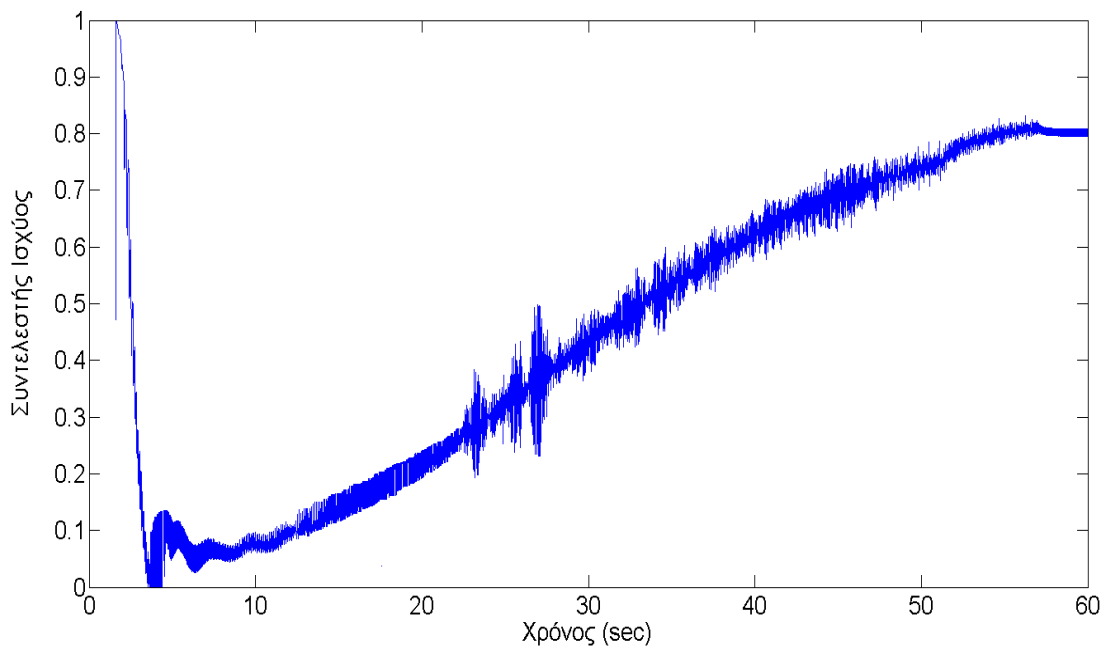
Σχήμα 5.31 Εισερχόμενη άεργος ισχύς (KVar).



Σχήμα 5.32 Εξερχόμενη ισχύς (KW).

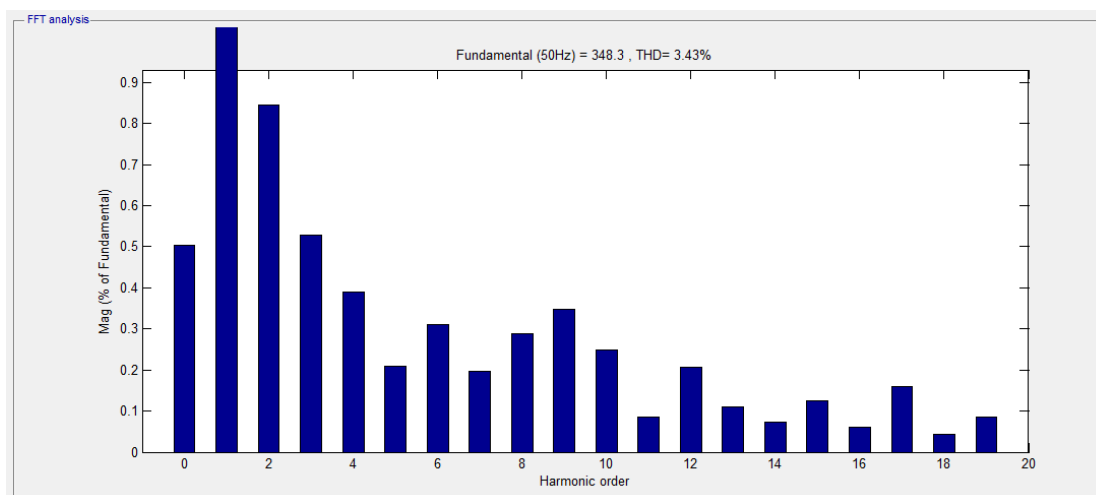


Σχήμα 5.33 Καταναλισκόμενη ενέργεια (KJ).



Σχήμα 5.34 Συντελεστής Ισχύος.

Όσον αφορά την ενεργειακή κατανάλωση του μοντέλου η συνολική ενεργός ισχύς που απαιτείται για να επιτύχουμε την τελική κατάσταση είναι $P_{in} = 117.8 \text{ KW}$ (σχήμα 5.30) και η συνολική άεργος ισχύς $Q_{in} = 90 \text{ KVar}$ (σχήμα 5.31). Η εξερχόμενη ισχύς, όπως φαίνεται και στο σχήμα 5.32, είναι $P_{out} = 110 \text{ KW}$ ενώ η συνολική ενέργεια που καταναλώνεται είναι $W_{in} = 2068 \text{ KJ}$. Επομένως σύμφωνα με τα παραπάνω η απόδοση του μοντέλου στην μόνιμη κατάσταση είναι $\eta = 0.9337$ ή 93.37% και ο συντελεστής ισχύος 0.8 επαγωγικός. Στο σχήμα 5.34 παρατηρούμε ότι ο συντελεστής ισχύος αυξάνεται σταδιακά με το χρόνο, παρουσιάζοντας χαμηλότερες τιμές για τη μεγαλύτερη χρονική διάρκεια του φαινομένου της εκκίνησης σε σχέση με τις μεθοδολογίες ελέγχου κλειστού βρόγχου.



Σχήμα 5.35 Αρμονική παραμόρφωση του ρεύματος στάτη (%).

Από την αρμονική ανάλυση που παρουσιάζεται στο Σχήμα 5.35 για την κυματομορφή του ρεύματος παρατηρείται συνολική αρμονική παραμόρφωση 3.43%, τιμή μικρότερη από το όριο 5% για την συνολική παραμόρφωση ρεύματος σύμφωνα με την IEEE 519.

Συνοπτικά τα αποτελέσματα που προέκυψαν βάσει όλων των προσομοιώσεων είναι :

1. Διανυσματικός έλεγχος με εκτιμητή ροής βασισμένο στο μοντέλο ρεύματος :

Πίνακας 5.2 Συγκεντρωτικά στοιχεία διανυσματικού ελέγχου χρησιμοποιώντας εκτιμητή ροής μοντέλου ρεύματος.

Στοιχεία	Τιμές
Συντελεστής απόδοσης (n)	94.79%
Συντελεστής ισχύος (ΣΙ)	0.81
Καταναλισκόμενη ενέργεια	2066kJ
Συνολική αρμονική παραμόρφωση (Total Harmonic Distortion-THD)	2.86%
Υπερρεύμα	800A
Υπέρταση	+12%

2. Διανυσματικός έλεγχος με εκτιμητή ροής βασισμένο στο μοντέλο τάσεων :

Πίνακας 5.3 Συγκεντρωτικά στοιχεία διανυσματικού ελέγχου χρησιμοποιώντας εκτιμητή ροής μοντέλου τάσεων.

Στοιχεία	Τιμές
Συντελεστής απόδοσης (n)	95.59%
Συντελεστής ισχύος (ΣΙ)	0.8857
Καταναλισκόμενη ενέργεια	2048kJ
Συνολική αρμονική παραμόρφωση (Total Harmonic Distortion-THD)	2.40%
Υπερρεύμα	790A
Υπέρταση	+10%

3. Βαθμωτός έλεγχος V/F σε ανοιχτό βρόχο με πυκνωτή στην μονάδα πέδησης 0.0075F :

Πίνακας 5.4 Συγκεντρωτικά στοιχεία ελεγκτή V/f ανοικτού βρόγχου, όπου C = 0.0075F.

Στοιχεία	Τιμές
Συντελεστής απόδοσης (n)	90.85%
Συντελεστής ισχύος (ΣΙ)	0.7907
Καταναλισκόμενη ενέργεια	2116kJ
Συνολική αρμονική παραμόρφωση (Total Harmonic Distortion-THD)	18.95%

4. Βαθμωτός έλεγχος V/F σε ανοιχτό βρόχο με πυκνωτή στην μονάδα πέδησης 0.04F :

Πίνακας 5.5 συγκεντρωτικά στοιχεία στοιχεία ελεγκτή V/f ανοικτού βρόγχου, όπου C = 0.04F.

Στοιχεία	Τιμές
Συντελεστής απόδοσης (n)	93.37%
Συντελεστής ισχύος (ΣΙ)	0.8
Καταναλισκόμενη ενέργεια	2068kJ
Συνολική αρμονική παραμόρφωση (Total Harmonic Distortion-THD)	3.43%

Αρχικά, το μοντέλο που δεν λαμβάνεται υπόψιν είναι το μοντέλο ελέγχου στο οποίο εφαρμόζεται βαθμωτός έλεγχος V/F σε ανοιχτό βρόχο με χωρητικότητα πυκνωτή 0.0075F διότι η συνολική αρμονική παραμόρφωση που παρουσιάζει είναι αρκετά μεγαλύτερη σε σχέση με το αντίστοιχο όριο το οποίο είναι 5% και το οποίο ορίζεται από την IEEE.

Όσον αφορά τώρα τα υπόλοιπα μοντέλα ελέγχου παρατηρείται ένα μικρό προβάδισμα του διανυσματικού ελέγχου με εκτιμητή ροής βασισμένο στο μοντέλο τάσεων. Θα πρέπει όμως να συνυπολογιστεί και το γεγονός ότι εμφανίζεται ένα μικρό μεταβατικό φαινόμενο κατά την εκκίνηση το οποίο οφείλεται καθαρά στα σφάλματα του εκτιμητή όσο η μηχανή βρίσκεται σε χαμηλές ταχύτητες. Το φαινόμενο όμως αυτό στην μόνιμη κατάσταση μηδενίζεται, όσο δηλαδή πλησιάζουμε στην ονομαστική ταχύτητα. Ακόμα, στο συγκεκριμένο μοντέλο ελέγχου εμφανίζεται μεγαλύτερη δυσκολία κατά την υλοποίηση του διότι χρησιμοποιούνται τρεις PI ελεγκτές το ρύθμισμα των οποίων, όσον αφορά το αναλογικό και το ολοκληρωτικό κέρδος, είναι μια επίπονη και χρονοβόρος διαδικασία. Παρόλα αυτά το μοντέλο ελέγχου εμφανίζει ικανοποιητική επίδοση διότι σε αυτό χρησιμοποιείται τεχνική διαμόρφωσης εύρους παλμών με διανύσματα κατάστασης του αντιστροφέα, η πλεονεκτικότερη από τις τεχνικές διαμόρφωσης PWM σε συστήματα κίνησης καθώς η φιλοσοφία του διανύσματος κατάστασης του αντιστροφέα έρχεται σε απόλυτη συμφωνία με τη φιλοσοφία των διανυσμάτων κατάστασης της μηχανής στα dq πλαίσια αναφοράς.

Το μοντέλο ελέγχου στο οποίο χρησιμοποιείται διανυσματικός έλεγχος με εκτιμητή ροής βασισμένο στο μοντέλο ρευμάτων υλοποιείται πιο εύκολα διότι χρησιμοποιεί δύο PI ελεγκτές και η οδήγηση του αντιστροφέα στηρίζεται στον έλεγχο του ρεύματος σε ζώνη υστέρησης μια αρκετά γρήγορη, απλή αλλά όχι και τόσο αποδοτική τεχνική διαμόρφωσης εύρους παλμών λόγω της μορφής του φαινομένου που είναι ιδιαίτερα απότομο και βίαιο. Συνεπώς, συνεκτιμάται το γεγονός ότι η λογική ελέγχου στο πρώτο μοντέλο είναι απλή και τα αποτελέσματα ικανοποιητικά.

Όσον αφορά τώρα το τελευταίο μοντέλο ελέγχου στο οποίο χρησιμοποιείται βαθμωτός V/F έλεγχος σε ανοιχτό βρόχο, είναι αρκετά δαπανηρό στην υλοποίηση του διότι χρησιμοποιείται τριφασικός ανορθωτής με θυρίστορ και πυκνωτής μεγαλύτερης χωρητικότητας. Παράλληλα, παρουσίασε μεγαλύτερη συνολική αρμονική παραμόρφωση σε σχέση με τους ελεγκτές κλειστού βρόγχου ενώ και ο συντελεστής ισχύος είναι μικρότερος σε σχέση με τους ελεγκτές κλειστού βρόγχου. Άξιο αναφοράς είναι ότι λόγω της εφαρμοζόμενης τεχνικής ελέγχου και της χρησιμοποίησης πυκνωτή μεγαλύτερης χωρητικότητας δεν παρατηρούνται υπερτάσεις ενώ και οι κυματώσεις στις κυματομορφές ήταν αμελητέες.

Κεφάλαιο 6 : Συμπεράσματα

Στην παρούσα διπλωματική εργασία μελετήθηκαν τα συστήματα ελέγχου ασύγχρονων κινητήρων για εφαρμογές ηλεκτροκίνησης με στόχο τον σχεδιασμό συστήματος βοηθητικής πρόωσης πλοίου.

Σε ένα πρώτο βήμα, εξετάστηκε η λειτουργία των συστημάτων ηλεκτροπρόωσης πλοίων και αναλύθηκαν οι βασικές συνιστώσες τους. Επιπλέον, παρουσιάστηκαν τα κύρια χαρακτηριστικά των μηχανών επαγωγής και των μεθοδολογιών οδήγησής τους ενώ αναλύθηκε το ηλεκτρικό δίκτυο του υπό μελέτη πλοίου, βάσει του οποίου σχεδιάστηκε πρότυπος ασύγχρονος κινητήρας ισχύος 120kW για τα συστήματα βοηθητικής πρόωσης.

Στη συνέχεια, σχεδιάστηκαν και αναπτύχθηκαν τρία μοντέλα ελέγχου για την οδήγηση του βοηθητικού προωστήριου μηχανισμού. Συγκεκριμένα, στο πρώτο μοντέλο ελέγχου υλοποιήθηκε η τεχνική του διανυσματικού ελέγχου με προσανατολισμό του μαγνητικού πεδίου (Field Oriented Control, FOC), χρησιμοποιώντας εκτιμητή ροής βασισμένο στο μοντέλο ρεύματος. Η διάταξη του μετατροπέα αποτελείται από έναν τριφασικό ανορθωτή διόδων, έναν μετατροπέα συνεχούς τάσης για τη ρύθμιση του ζυγού συνεχούς τάσης και έναν τριφασικό αντιστροφέα τύπου γέφυρας ενώ ο έλεγχος του ρεύματος πραγματοποιήθηκε με τεχνική ζώνης υστέρησης (Hysteresis Band Current Controller, HBCC). Στο δεύτερο μοντέλο ελέγχου χρησιμοποιήθηκε επίσης η λογική του διανυσματικού ελέγχου με προσανατολισμό του μαγνητικού πεδίου, η διάταξη των μετατροπέων παρέμεινε ίδια, όμως ο εκτιμητής μαγνητικής ροής βασίστηκε στο μοντέλο τάσεων της μηχανής και η τεχνική διαμόρφωσης εύρους παλμών υλοποιήθηκε μέσω διανυσμάτων κατάστασης του αντιστροφέα (Space Vector Modulation, SVM). Στο τρίτο μοντέλο ελέγχου εξετάστηκε η κλασική λογική ελέγχου σταθερού λόγου V/F σε ανοικτό βρόχο χρησιμοποιώντας τοπολογία ανορθωτή με θυρίστορ, η οποία αποτελεί τυπική εφαρμογή σε συστήματα οδήγησης βοηθητικών προωστήριων μηχανισμών.

Τέλος, τα μοντέλα οδήγησης ασύγχρονων κινητήρων που αναπτύχθηκαν, χρησιμοποιήθηκαν σε προσομοιώσεις με την βοήθεια λογισμικού δυναμικής προσομοίωσης ηλεκτρικής μηχανής. Στη συνέχεια τα αποτελέσματα των μεθοδολογιών ελέγχου συγκρίθηκαν ως προς τον βαθμό απόδοσης, τον συντελεστή ισχύος, την καταναλισκόμενη ενέργεια και την ποιότητα παρεχόμενης ισχύος στον κινητήρα σε λειτουργία εκκίνησης, κατά τη διάρκεια ελιγμών.

6.1 Συμπεράσματα

Τα κυριότερα συμπεράσματα που εξήχθησαν στην παρούσα εργασία είναι τα εξής :

- Ο διανυσματικός έλεγχος με εκτιμητή μαγνητικής ροής βασισμένο σε μοντέλο τάσεων υπερέχει του διανυσματικού ελέγχου με εκτιμητή μοντέλου ρευμάτων εξαιτίας των μικρότερων κυματώσεων που εμφανίζονται στην ταχύτητα στην μόνιμη κατάσταση λειτουργίας. Επίσης, ο συντελεστής ισχύος ήταν σαφώς βελτιωμένος καθόλη την διάρκεια της προσομοίωσης (παρατηρήθηκε αύξηση στον συντελεστή ισχύος της τάξεως του 0.8%).
- Όσον αφορά το κομμάτι των υπερτάσεων και των υπερρευσμάτων, στο μοντέλο διανυσματικού ελέγχου με εκτιμητή ροής βασισμένο στο μοντέλο τάσεων εμφανίστηκε μικρότερη υπέρταση κατά 2% ενώ και το εμφανιζόμενο υπέρρευμα ήταν μειωμένο κατά 10A.

- Στο μοντέλο διανυσματικού ελέγχου με εκτιμητή ροής βασισμένο στο μοντέλο τάσεων η παραμόρφωση του φασικού ρεύματος του στάτη εξαιτίας του αρμονικού περιεχομένου είναι μικρότερη (2.40% έναντι 2.86%) σε σύγκριση με το μοντέλο διανυσματικού ελέγχου όπου χρησιμοποιείται εκτιμητής ροής βασισμένος στο μοντέλο ρευμάτων.
- Η τεχνική διαμόρφωσης εύρους παλμών με διανύσματα κατάστασης του αντιστροφέα (SVM) εμφανίζει συγκριτικά πλεονεκτήματα σε σχέση με τον έλεγχο του ρεύματος σε ζώνη υστέρησης (Hysteresis Band Current Control, HBCC) όσον αφορά την επίδοση και απόδοση.
- Σε χαμηλές ταχύτητες η κυμάτωση της μαγνητικής ροής στο μοντέλο διανυσματικού ελέγχου με εκτιμητή ροής βασισμένο στο μοντέλο τάσεων είναι αυξημένη. Αυτό συμβαίνει διότι σε χαμηλές ταχύτητες η αντι-HEΔ του κινητήρα μειώνεται σημαντικά με αποτέλεσμα η εκτίμηση της ροής που βασίζεται στην ολοκλήρωση της ταχύτητας να εμφανίζει μεγαλύτερα σφάλματα.
- Η πολυπλοκότητα και η αξιολόγηση των στρατηγικών ελέγχου εξαρτάται από την επιλογή της τεχνικής διαμόρφωσης του αντιστροφέα. Επομένως, η τεχνική διαμόρφωσης πρέπει να γίνεται με γνώμονα την εφαρμογή για την οποία προορίζεται ο έλεγχος.
- Συγκρίνοντας τα αποτελέσματα όλων των προσομοιώσεων, όσον αφορά την ενεργειακή κατανάλωση το τελευταίο μοντέλο ελέγχου που αναπτύχθηκε χρησιμοποιώντας έλεγχο σταθερού λόγου V/F σε ανοικτό βρόχο δεν ανταποκρίθηκε στις απαιτήσεις της εφαρμογής διότι ακόμα και στην περίπτωση του πυκνωτή μεγαλύτερης χωρητικότητας το σύστημα δεν είχε την επιθυμητή ευστάθεια, ιδίως στις χαμηλές ταχύτητες.
- Το κόστος υλοποίησης του ελέγχου σταθερού λόγου V/F είναι ιδιαίτερα αυξημένο λόγω της χρήσης θυρίστρον αντί για γέφυρα διόδων και πυκνωτή μεγαλύτερης χωρητικότητας.
- Ο βαθμωτός έλεγχος σταθερού λόγου V/F σε ανοικτό βρόχο είναι απλός στην υλοποίηση αλλά μειονεκτεί σε ακρίβεια, απόδοση και επίδοση.
- Ο έλεγχος σταθερού λόγου V/F δεν συνιστάται σε εφαρμογές όπου απαιτείται ακριβής εκτίμηση της ταχύτητας.

6.2 Σημεία προαγωγής της επιστήμης

Στο πλαίσιο της εκπόνησης της παρούσας διπλωματικής εργασίας αναπτύχθηκαν τα παρακάτω σημεία συνεισφοράς στην επιστήμη :

- Ανάπτυξη δυναμικών μοντέλων με μετατροπέα για τον βέλτιστο έλεγχο της λειτουργίας ασύγχρονων κινητήρων για εφαρμογή σε βοηθητικούς πλευρικούς προωστήριους μηχανισμούς πλοίων.
- Αποτίμηση ωφελειών της προτεινόμενης διάταξης συγκρινόμενη με υπάρχουσες διατάξεις στα συστήματα οδήγησης βοηθητικών προωστήριων μηχανισμών πλοίου με γνώμονα τεχνικά κριτήρια.
- Σχεδίαση συστήματος ελέγχου το οποίο δίνει την δυνατότητα :
 - i. Ελέγχου της ταχύτητας.
 - ii. Υπολογισμού της ηλεκτρομαγνητικής ροπής και ροής του κινητήρα επαγωγής.
 - iii. Ελαχιστοποίηση των απωλειών του κινητηρίου συστήματος και των καταπονήσεων του συστήματος.

6.3 Προτάσεις για περαιτέρω διερεύνηση

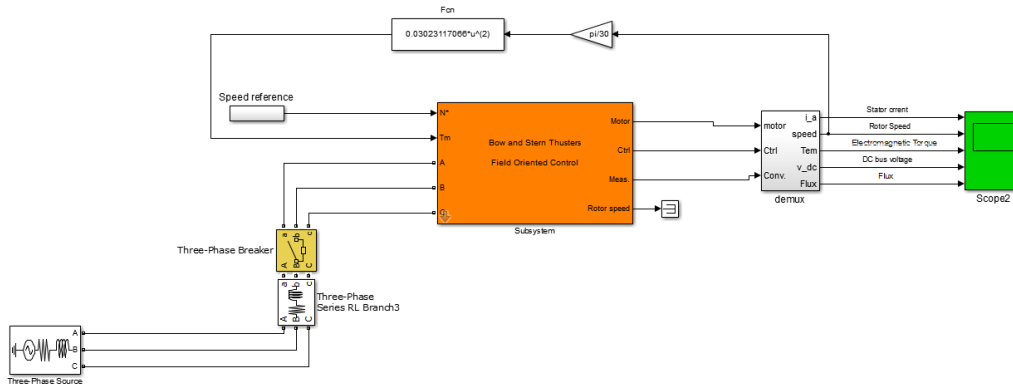
Με την ολοκλήρωση της εργασίας αναδείχθηκαν τα ακόλουθα σημεία που χρήζουν περαιτέρω διερεύνησης :

- Εφαρμογή του προτεινόμενου μοντέλου ελέγχου στο συνολικό ενεργειακό μοντέλο του πλοίου, με σκοπό την διερεύνηση της συνολικής λειτουργίας του δικτύου, καθώς και την επιβεβαίωση της βελτιωμένης λειτουργίας του ηλεκτρικού συστήματος κατά την εκκίνηση των βοηθητικών προωστήριων μηχανισμών.
- Υλοποίηση του προτεινόμενου συστήματος ελέγχου σε μικροελεγκτή.
- Διεξαγωγή πειραμάτων και μετρήσεων για την επιβεβαίωση της απόδοσης του συστήματος του μετατροπέα σε πραγματικές συνθήκες λειτουργίας.

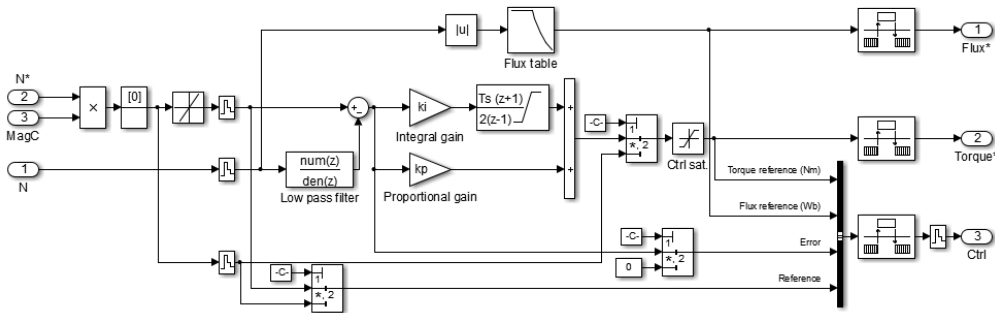
Παράρτημα

Τα μοντέλα που χρησιμοποιήθηκαν παρουσιάζονται παρακάτω.

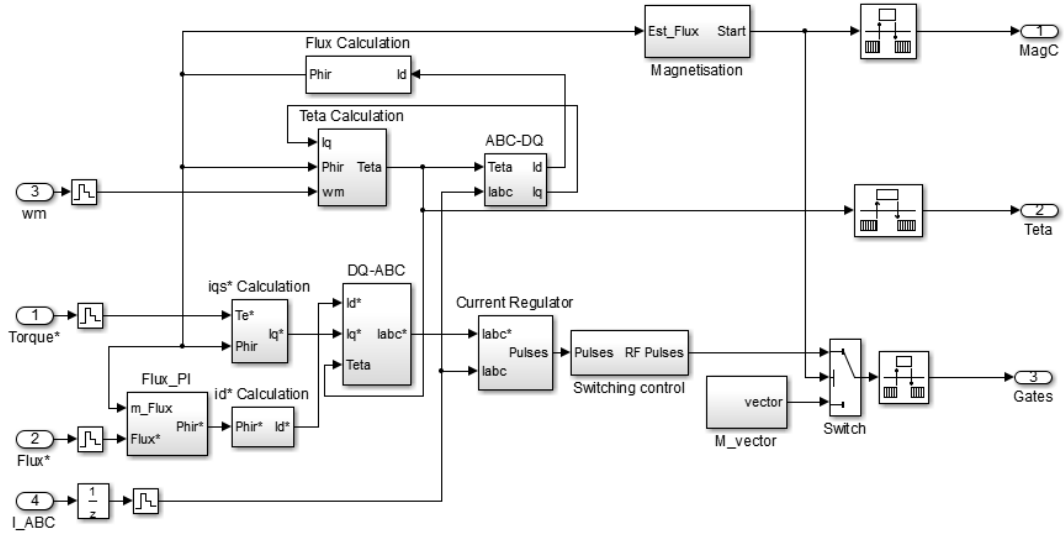
ΜΟΝΤΕΛΟ Α



Σχήμα 1 Μοντέλο ελέγχου με προσανατολισμό στο πεδίο με εκτιμητή ροής βασισμένο στο μοντέλο ρεύματος.

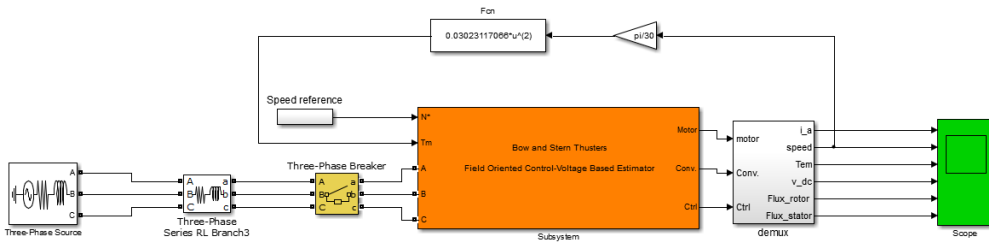


Σχήμα 2 Ελεγκτής Ταχύτητας (Speed controller).

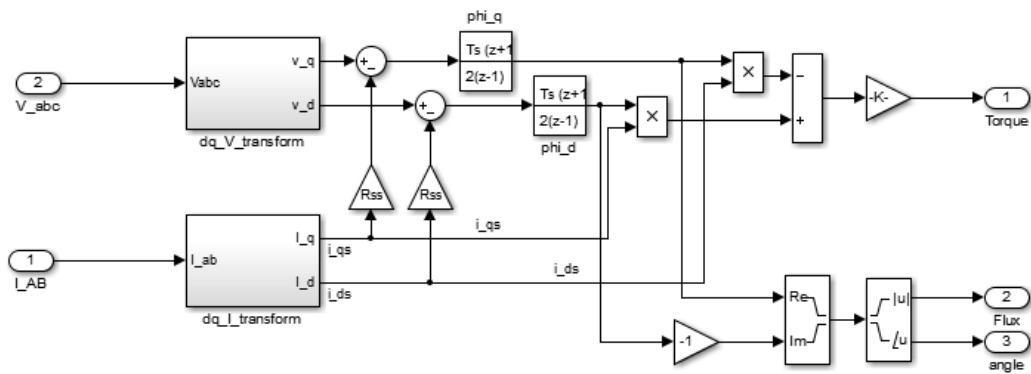


Σχήμα 3 Ελεγκτής ελέγχου προσανατολισμένου στο πεδίο (FOC Controller).

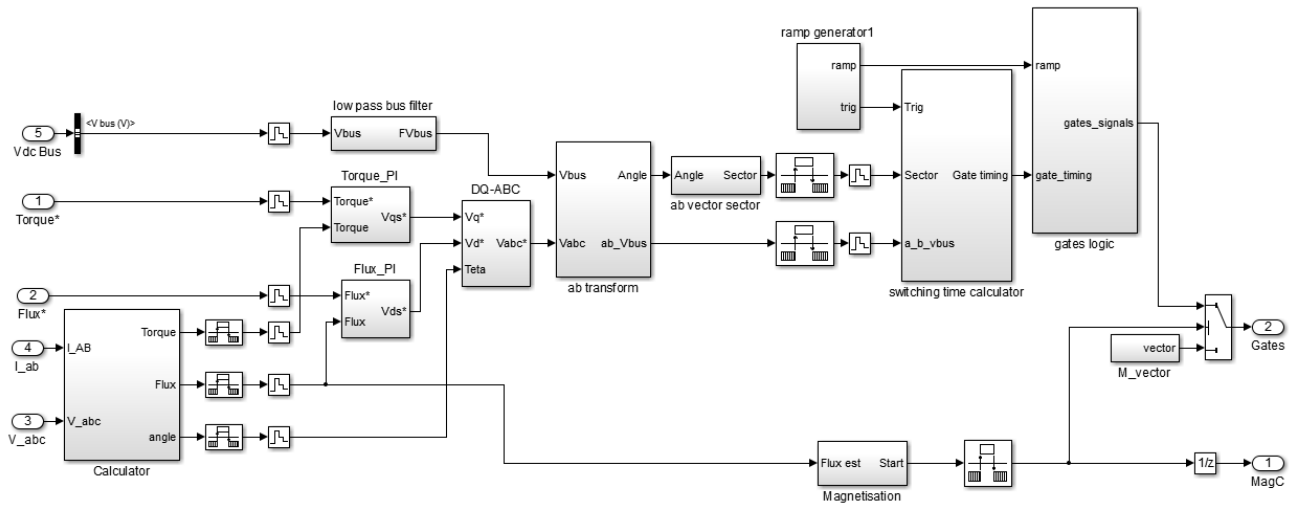
ΜΟΝΤΕΛΟ Β



Σχήμα 4 Μοντέλο ελέγχου με προσανατολισμό στο πεδίο με εκτιμητή ροής βασισμένο στο μοντέλο τάσεων.

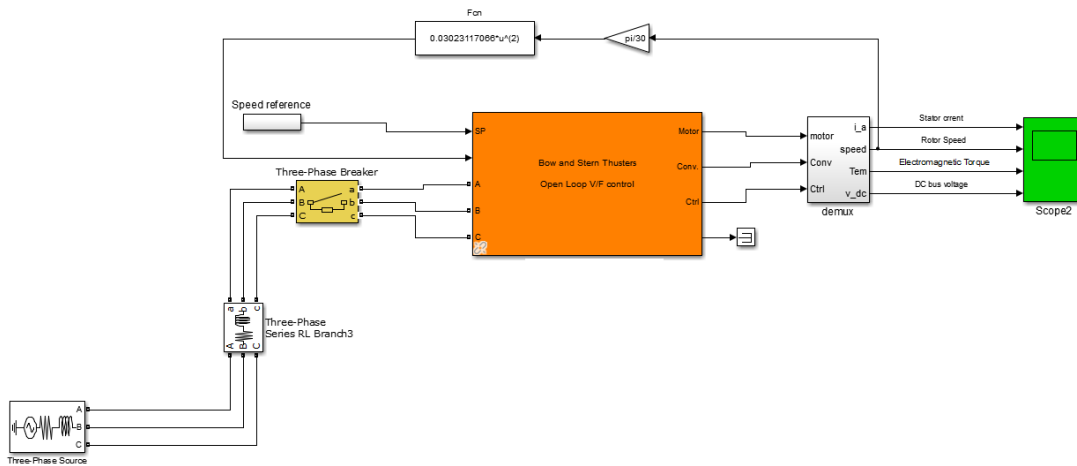


Σχήμα 5 Εκτιμητής ροής βασισμένος στο μοντέλο ρεύματος.

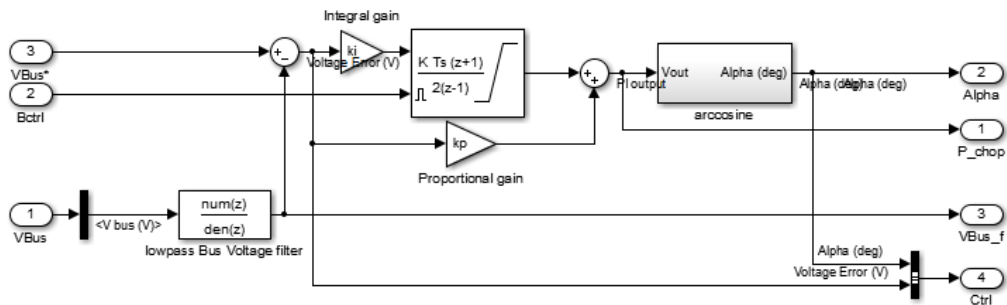


Σχήμα 6 Τεχνική διαμόρφωσης εύρους παλμών SVM.

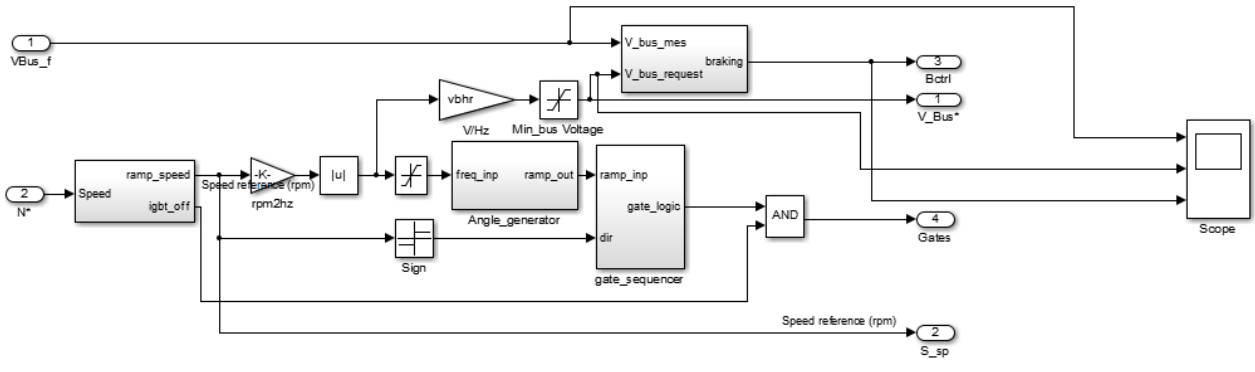
ΜΟΝΤΕΛΟ Γ



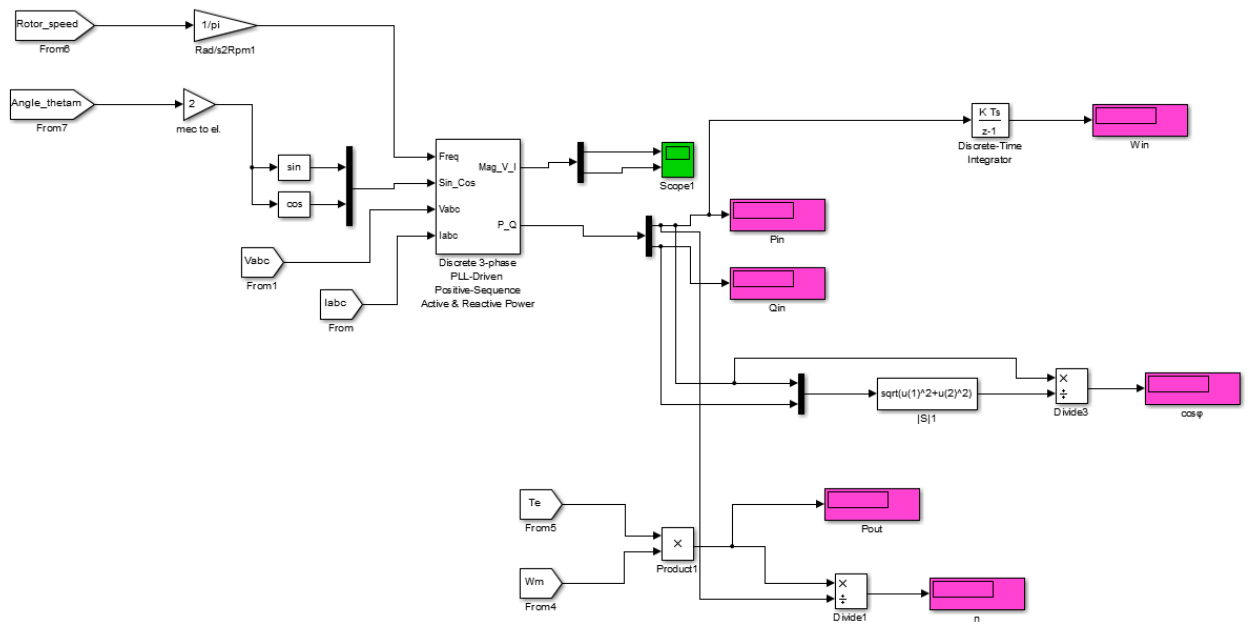
Σχήμα 7 Έλεγχος V/F σε ανοικτό βρόχο.



Σχήμα 7 Ελεγκτής DC τάσης.



Σχήμα 8 Τεχνική διαμόρφωσης εύρους παλμών στον V/F έλεγχο.



Σχήμα 9 Διάταξη υπολογισμού απόδοσης, συντελεστή ισχύος, εισερχόμενης ενεργού και αέργου ισχύος, εξερχόμενης ισχύος και καταναλισκόμενης ενέργειας.

Βιβλιογραφία

- [1] Χατζηλάου Ι.Κ, Γύπαρης Ι.Κ (2001) : “Ηλεκτροπρόωση Πολεμικών Πλοίων”, Μονογραφία ΣΝΔ, Πειραιάς, Μάρτιος.
- [2] <http://www.dockingbycontrol.com/bow-thruster-guide.html>
- [3] <http://www.europeanmarine.co.uk/>
- [4] Bucknall R. W. G., Doherty K.P., Haines N.A (1997), “The matrix converter: the ultimate electric drive technology”, Proceedings of “Electric Warship: Power, Control, System Protection” Seminar, IMarE, United Kingdom.
- [5] “Συστήματα ηλεκτροπρόωσης υποβρυχίων του Πολεμικού Ναυτικού”, Διήμερο ΤΕΕ, Χατζηλάου Ι.Κ., Γαλάνης Γ., Περτζινίδης Ν.
- [6] Γ.Παλουμπής, “Μελέτη μεταβατικών καταστάσεων λειτουργίας συστήματος ηλεκτρικής ενέργειας πλοίου”, Διπλωματική εργασία, Σχολή Ηλεκτρολόγων Μηχανικών και Μηχανικών Υπολογιστών Ε.Μ.Π., Αθήνα 2011.
- [7] Ι.Α. Τεγόπουλος, Ηλεκτρικές Μηχανές Μέρος Β΄, Εκδόσεις ΣΥΜΜΕΤΡΙΑ, 1991.
- [8] Electric Machinery, A. E. Fitzgerald, Charles Kingsley Jr., Stephen Umans.
- [9] Bimal K. Bose, Power Electronics and Motor Drives ADVANCES and TRENDS, 2006.
- [10] Ned Mohan , Tore M. Undeland, William P. Robins, Power Electronics Second Edition, John Wiley & Sons Inc., 1995.
- [11] Bimal K. Bose, Modern Power Electronics and A.C. Drives, Prentice Hall PTR , 2002.
- [12] V. Fireteanu, T. Tudorache, Q.A. Turcaun, “Optimal design of rotor slot geometry of squirrel cage type induction motors”, in Proc. Of IEMD’ 07, pp.537-542.
- [13] Χατζηλάου Ι.Κ, Γαλάνης Γ., Περτζινίδης Ν.(2006) : “ Συστήματα ηλεκτροπρόωσης υποβρυχίων του Π.Ν.”, Διήμερο ΤΕΕ : «ΗΛΕΚΤΡΟΚΙΝΗΤΑ ΜΕΣΑ ΜΕΤΑΦΟΡΑΣ ΣΤΗΝ ΕΛΛΑΔΑ-ΥΦΙΣΤΑΜΕΝΗ ΚΑΤΑΣΤΑΣΗ ΚΑΙ ΠΡΟΟΠΤΙΚΕΣ», 12-13 Ιανουαρίου 2006.
- [14] Hodge G. G., Mattick D. J. (1997), “The electric Warship II”, Trans IMarE, Vol. 109, Part 2, pp. 127-144.
- [15] Hodge G. G., Mattick D. J. (1998), “The electric Warship III”, Trans IMarE, Vol. 110, Part 2, pp. 119-134.
- [16] Holstrom P. (1993), “Selection of Propeller foe Diesel Electric Machinery,” in PROPULSION ’93 : Marine Main Propulsion and Auxiliary Power Conference and Trade Show, New Orleans, November 7-9.
- [17] Ε.Τσαμπούρης, “Έλεγχος κινητήρων επαγωγής με κριτήρια ελαχιστοποίησης απωλειών”, Διπλωματική εργασία, Σχολή Ηλεκτρολόγων Μηχανικών και Μηχανικών Υπολογιστών Ε.Μ.Π., Αθήνα 2008.
- [18] Εγχειρίδιο κατασκευαστικών στοιχείων ασύγχρονων μηχανών πλοίων, Costamare Shipping Company.

- [19] Κ. Βουρνάς, Γ. Κονταξής, Εισαγωγή στα Συστήματα Ηλεκτρικής Ενέργειας, 2001, Ε.Μ.Π.
- [20] Stephen J. Chapman, Ηλεκτρικές Μηχανές, 3^η Έκδοση, Εκδόσεις Τζιόλα, 2003.
- [21] Hamdi, E.S. Design of small electrical machines, Chichester : 1998(1994), John Wiley & Sons.
- [22] John Carlton, Marine propellers and propulsion, Second Edition 2007.
- [23] M. G Say, Alternating current machines, Essex 1986, Longman Scientific & Technical.
- [24] ΕΞΕΛΙΞΕΙΣ ΚΑΙ ΗΛΕΚΤΡΟΠΡΟΩΣΗ ΠΛΟΙΩΝ ΚΑΙ ΑΝΑΣΚΟΠΗΣΗ ΖΗΤΗΜΑΤΩΝ ΣΧΕΔΙΑΣΜΟΥ ΣΤΟ ΠΛΗΡΩΣ ΕΞΗΛΕΚΤΡΙΣΜΕΝΟ ΠΛΟΙΟ, Δρ. Κ. Χατζηλάου, Καθ/τής ΣΝΔ, Ι. Μ. Προυσαλίδης, Επ. Καθ/τής ΕΜΠ, Δρ. Γ. Αντωνόπουλος, ΔΕΣΜΗΑΕ, Πλωτάρχης (Μ) Ι. Κ. Γύπαρης ΠΝ, Msc MESE, Π. Βαλλιανάτος, HM-ROTECH Engineering Ltd.
- [25] Andrej M. Trzynadlowski, Control of induction motors, Academic Press, 2001.
- [26] Andrej M. Trzynadlowski, The Field Orientation Principle in Control of Induction Motors, Kluwer Academic Publishers, 1994.
- [27] Ion Boldea-Syed A. Nasar, The Induction Machine Handbook, CRC Press, 2002.
- [28] Bimal K. Bose, Power Electronics and Variable Frequency Drives : Technology and Applications, IEEE Press, 1996.
- [29] Στέφανος Ν. Μανιάς, Ηλεκτρονικά Ισχύος, Έκτη Έκδοση, Έκδοσεις Συμμετρία, Αθήνα 2007.
- [30] A. Vamvakari, A. Kandianis, A. Kladas, S. Manias and J. Tegopoulos, Analysis of Supply Voltage Distortion Effects on Induction Motor Operation, PE-021EC(06-2001)