



**ΕΘΝΙΚΟ ΜΕΤΣΟΒΙΟ ΠΟΛΥΤΕΧΝΕΙΟ**  
**ΣΧΟΛΗ ΗΛΕΚΤΡΟΛΟΓΩΝ ΜΗΧΑΝΙΚΩΝ**  
**ΚΑΙ ΜΗΧΑΝΙΚΩΝ ΥΠΟΛΟΓΙΣΤΩΝ**  
**ΤΟΜΕΑΣ ΗΛΕΚΤΡΙΚΗΣ ΙΣΧΥΟΣ**

**Μελέτη αλγορίθμων ελέγχου αντιστροφέα  
και Control Hardware in the Loop  
προσομοίωση**

Διπλωματική εργασία

Λαγός Δημήτριος

**Επιβλέπων** : Νικόλαος Χατζηαργυρίου  
Καθηγητής Ε.Μ.Π.

Αθήνα, Μάρτιος 2015





**ΕΘΝΙΚΟ ΜΕΤΣΟΒΙΟ ΠΟΛΥΤΕΧΝΕΙΟ**  
**ΣΧΟΛΗ ΗΛΕΚΤΡΟΛΟΓΩΝ ΜΗΧΑΝΙΚΩΝ**  
**ΚΑΙ ΜΗΧΑΝΙΚΩΝ ΥΠΟΛΟΓΙΣΤΩΝ**  
**ΤΟΜΕΑΣ ΗΛΕΚΤΡΙΚΗΣ ΙΣΧΥΟΣ**

**Μελέτη αλγορίθμων ελέγχου αντιστροφεία  
και Control Hardware in the Loop  
προσομοίωση**

Διπλωματική εργασία

Λαγός Δημήτριος

**Επιβλέπων :** Νικόλαος Χατζηαργυρίου

Καθηγητής Ε.Μ.Π.

Εγκρίθηκε από την τριμελή εξεταστική επιτροπή στις /03/2015

.....  
Ν. Χατζηαργυρίου  
Καθηγητής Ε.Μ.Π

.....  
Γ. Κορρές  
Καθηγητής Ε.Μ.Π.

.....  
Π. Γεωργιλιάκης  
Επ. Καθηγητής

Αθήνα, Μάρτιος 2015

.....  
Λαγός Δημήτριος

Διπλωματούχος Ηλεκτρολόγος Μηχανικός και Μηχανικός Υπολογιστών  
Ε.Μ.Π.

Copyright © Λαγός Δημήτριος, 2015.

Με επιφύλαξη παντός δικαιώματος. All rights reserved.

Απαγορεύεται η αντιγραφή, αποθήκευση και διανομή της παρούσας εργασίας, εξ ολοκλήρου ή τμήματος αυτής, για εμπορικό σκοπό. Επιτρέπεται η ανατύπωση, αποθήκευση και διανομή για σκοπό μη κερδοσκοπικό, εκπαιδευτικής ή ερευνητικής φύσης, υπό την προϋπόθεση να αναφέρεται η πηγή προέλευσης και να διατηρείται το παρόν μήνυμα. Ερωτήματα που αφορούν τη χρήση της εργασίας για κερδοσκοπικό σκοπό πρέπει να απευθύνονται προς τον συγγραφέα.

Οι απόψεις και τα συμπεράσματα που περιέχονται σε αυτό το έγγραφο εκφράζουν τον συγγραφέα και δεν πρέπει να ερμηνευθεί ότι αντιπροσωπεύουν τις επίσημες θέσεις του Εθνικού Μετσόβιου Πολυτεχνείου.

## Ευχαριστίες

Στο σημείο αυτό θα ήθελα να ευχαριστήσω τον επιβλέποντα καθηγητή μου, Νικόλαο Χατζηαργυρίου, για την ευκαιρία που μου έδωσε να ασχοληθώ με ένα πραγματικά ενδιαφέρον θέμα.

Ευχαριστώ, επίσης, τους ερευνητές Βασίλη Κλεφτάκη, Αθανάσιο Βασιλακάκη και Αλέξανδρο Ρήγα για τη συνεχή βοήθεια και στήριξη τους καθ' όλη την διάρκεια εκπόνησης της εργασίας.

Με το κλείσιμο του βασικού κύκλου σπουδών μου, οφείλω ένα μεγάλο ευχαριστώ στην οικογένεια μου που μου έδωσε τη δυνατότητα να έρθω μέχρι εδώ , τον αδερφό μου Σπύρο και τους φίλους που ήταν δίπλα μου όλα αυτά τα χρόνια με την συνεχή στήριξη τους.

Στην οικογένεια μου , στους φίλους και τις φίλες μου , σας ευχαριστώ για όλα.



## Περίληψη

Στην παρούσα διπλωματική εργασία αναπτύχθηκε η απαραίτητη θεωρία για τον σχεδιασμό αλγορίθμων ελέγχου ενός αντιστροφέα πηγής τάσης καθώς και ο σχεδιασμός και η υλοποίηση μίας προσομοίωσης Control Hardware in the Loop (CHIL). Στην CHIL προσομοίωση χρησιμοποιήθηκε ο προσομοιωτής RTDS του εργαστηρίου Συστημάτων Ηλεκτρικής Ενέργειας καθώς και ένας controller στον οποίο έγινε η υλοποίηση του αλγόριθμου ελέγχου ρεύματος αντιστροφέα πηγής τάσης.

Στο πρώτο κεφάλαιο της διπλωματικής εργασίας αναλύονται οι λόγοι που έχουν οδηγήσει σε αύξηση ζήτησης σε ΑΠΕ (Ανανεώσιμες Πηγές Ενέργειας) και κατά συνέπεια των ηλεκτρονικών ισχύος τα τελευταία χρόνια. Επίσης, αναλύεται η τεχνική Hardware in the Loop (HIL) και οι δύο κατηγορίες στις οποίες διαχωρίζεται, Power Hardware in the Loop (PHIL) και Control Hardware in the Loop (CHIL), και πως μέσω αυτών των μεθόδων μπορούμε να εξετάσουμε τις πραγματικές συνθήκες λειτουργίας των υπό μελέτη συσκευών.

Στο κεφάλαιο 2 παρουσιάζεται η απαραίτητη θεωρία για τον σχεδιασμό κάποιων αλγορίθμων ελέγχου αντιστροφέα πηγής τάσης. Στο κεφάλαιο 3 αναπτύσσονται δύο αλγόριθμοι ελέγχου του αντιστροφέα πηγής τάσης, ο έλεγχος ρεύματος και ο έλεγχος τάσης. Ακόμα σε αυτό το κεφάλαιο αναλύεται το θεωρητικό υπόβαθρο για ένα συνδυαστικό έλεγχο τάσης και ρεύματος σε μία εφαρμογή αντιστροφέα που λειτουργεί τόσο αυτόνομα όσο και συνδεδεμένος στο δίκτυο. Στο κεφάλαιο 4 υλοποιείται αυτή η εφαρμογή μέσω του Matlab Simulink ενώ στη συνέχεια καταγράφονται και επεξηγούνται τα αποτελέσματα της προσομοίωσης που πραγματοποιούμε.

Το κεφάλαιο 5 αφορά ένα συγκεκριμένο είδος controller, τα DSP (Digital Signal Processor) της εταιρίας TI (Texas Instruments). Αναφέρονται τα πλεονεκτήματα τους για προσομοίωση CHIL καθώς και πως παράγεται μέσω αυτών ένα απλό σήμα PWM. Ακόμα αναφέρονται τα προβλήματα που παρουσιάζονται στη χρήση τους, εξηγώντας γιατί δεν επιλέχθηκε ένα τέτοιο DSP για την προσομοίωση CHIL του τελευταίου κεφαλαίου ενώ προτείνεται και μία λύση σε θεωρητικό επίπεδο για την επίλυση ενός προβλήματος εξ' αυτών.

Τέλος στο κεφάλαιο 6 παρουσιάζεται η υλοποίηση μιας προσομοίωσης CHIL για τον έλεγχο ρεύματος ενός αντιστροφέα σε διασυνδεδεμένη λειτουργία του με το κυρίως δίκτυο με ακόλουθη καταγραφή και επεξήγηση των αποτελεσμάτων. Στο τέλος της εργασίας αναφέρονται τα συμπεράσματα που προέκυψαν από αυτή τη μελέτη καθώς και οι προτάσεις για επέκταση της.

**Λέξεις κλειδιά:** Αντιστροφέας Πηγής Τάσης, Αλγόριθμος Ελέγχου Ρεύματος, Αλγόριθμος Ελέγχου Τάσης, Control Hardware in the Loop

## ABSTRACT

In this diploma thesis the theory for control algorithms of a voltage sourced inverter is examined as well as the design and implementation of a Control Hardware in the Loop (CHIL) simulation. A specialized RTDS simulator of the Power Systems Laboratory was used in this simulation and also a controller where a control algorithm of voltage sourced inverter was implemented.

In the first chapter the current trends which have led to an increased demand in Renewable Energy Sources and consequently in power electronics during the recent years are presented. Also, the Hardware in the Loop (HIL) technique and the two categories that is divided, the Power Hardware in the Loop (PHIL) and Control Hardware in the Loop (CHIL), are analyzed. In addition, we examine how through these methods we can almost meet real operation conditions for the hardware under test.

Chapter 2 cites the required theory for the design of some control algorithms of a voltage source inverter and in chapter 3 two control algorithms of voltage source inverter, the current control algorithm and voltage control algorithm, are developed. Moreover, this chapter contains a theoretical background of a combined current and voltage control for an application in which a voltage source inverter is used both in islanded and grid connected operation. In chapter 4 this application is implemented through Matlab Simulink and the results of the simulation which were carried out are presented and evaluated.

The chapter 5 is about a specialized controller, the Texas Instruments DSP's (Digital Signal Processor). The advantages of this controller for a CHIL application as a controller of a voltage sourced inverter are presented as well as the methodology of generating a simple PWM signal from this controller. In addition, the chapter addresses the problems in use of the DSP explaining why it wasn't chosen for the CHIL simulation of the last chapter and a solution is proposed in a theoretical level for one of these problems.

In the last chapter the implementation of a CHIL simulation for the current control algorithm of a voltage source inverter which is connected to the grid is presented. The results of this simulation are also presented and evaluated. In the end of the thesis conclusions and proposals for further study are stated.

**Key words:** Voltage source inverter, Current Control Algorithm, Voltage Control Algorithm, Control Hardware in the Loop



# Περιεχόμενα

<b>Κεφάλαιο 1</b> .....	<b>11</b>
Ανανεώσιμες πηγές ενέργειας και Hardware in the Loop.....	11
1.1 Γενικά για την Ηλεκτρική Ενέργεια .....	12
1.2 Εισαγωγή στο Hardware in the Loop .....	13
1.3 Power Hardware in the Loop(PHIL).....	15
1.4 Control Hardware in the Loop(CHIL) .....	16
1.5 Προκλήσεις που υπάρχουν σε προσομοιώσεις Hardware in the Loop(HIL) ..	17
<b>Κεφάλαιο 2</b> .....	<b>20</b>
Μοντελοποίηση του αντιστροφέα πηγής τάσης και ανάλυση της θεωρίας ελέγχου του .....	20
2.1 Μοντέλο τριφασικού αντιστροφέα .....	21
2.2 Έλεγχος του Αντιστροφέα πηγής τάσης.....	22
2.3 Μετασχηματισμός Clarke και αβ-επίπεδο.....	25
2.4 Μετασχηματισμός Park και dq-επίπεδο.....	27
<b>Κεφάλαιο 3</b> .....	<b>30</b>
Αλγόριθμοι Ελέγχου Αντιστροφέα.....	30
3.1 Έλεγχος σε αντιστροφέα συνδεδεμένο στο δίκτυο .....	31
3.2 Έλεγχος τάσης(voltage control) σε αντιστροφέα συνδεδεμένο στο δίκτυο μέσω μετατροπέα πλάτους και φάσης .....	36
3.3 Έλεγχος τάσης(voltage control) σε αντιστροφέα ελεγχόμενης συχνότητας .	39
3.4 Αυτόνομη λειτουργία αντιστροφέα ελεγχόμενης συχνότητας .....	43
<b>Κεφάλαιο 4</b> .....	<b>47</b>
Προσομοίωση στο Matlab Simulink του συνδυαστικού αλγορίθμου για αυτόνομη και συνδεδεμένη λειτουργία .....	47
4.1 Κατασκευή συστήματος ηλεκτρικής ενέργειας στο matlab simulink.....	48
4.2 Υλοποίηση του ελέγχου ρεύματος και τάσης) στο Matlab Simulink.....	49
4.3 Αποτελέσματα της προσομοίωσης στο Matlab Simulink .....	55
<b>Κεφάλαιο 5</b> .....	<b>66</b>

DSP(Digital Signal Processor) .....	66
5.1 Επεξεργαστής Ψηφιακού Σήματος ( Digital Signal Processor-DSP).....	67
5.2 Χαρακτηριστικά του DSP του εργαστηρίου Συστημάτων Ηλεκτρικής Ενέργειας.....	68
5.3 Δημιουργία παλμού PWM μέσω του περιφεριακού ePWM.....	70
5.3 Δημιουργία DAC (Digital to Analog Converter) μέσω ενός αναλογικού βαθυπερατού φίλτρου(analog low-pass filter).....	74
<b>Κεφάλαιο 6 .....</b>	<b>79</b>
Μοντελοποίηση και Προσομοίωση της μεθόδου CHIL με χρήση του RTDS .....	79
6.1 Ψηφιακός εξομοιωτής πραγματικού χρόνου (RTDS) .....	80
6.2 Μοντελοποίηση του ηλεκτρικού δικτύου στο RTDS.....	82
6.3 Μοντελοποίηση αλγορίθμου current-control και τροποποιήσεις για τη χρήση του ελεγκτή.....	86
6.4 Παρουσίαση αποτελεσμάτων της προσομοίωσης CHIL.....	91
Συμπεράσματα και προτάσεις για επέκταση της μελέτης .....	108
Βιβλιογραφία .....	110

# Κεφάλαιο 1

---

## Ανανεώσιμες πηγές ενέργειας και Hardware in the Loop

Σε αυτό το κεφάλαιο θα παρουσιαστούν κάποια περιληπτικά στοιχεία για την εξέλιξη των τεχνολογιών και των συνθηκών που έχουν οδηγήσει στην αύξηση των ανανεώσιμων πηγών ενέργειας . Ακόμα θα παρουσιαστεί η μέθοδος προσομοίωσης Hardware in the Loop.

## 1.1 Γενικά για την Ηλεκτρική Ενέργεια

Σήμερα η ηλεκτρική ενέργεια συνδέεται με τις περισσότερες δραστηριότητες όπως την εστίαση ,τη θέρμανση , τον κλιματισμό , τον φωτισμό , τις τηλεπικοινωνίες ,το διαδίκτυο και άλλες επηρεάζοντας έτσι καθοριστικά τη ζωή μας. Παράλληλα η συνεχής πρόοδος της τεχνολογίας προκαλεί και συνεχή αύξηση της ζήτησης ηλεκτρικής ενέργειας.

Παρά την πρόοδο που έχει σημειωθεί τα τελευταία χρόνια ειδικά στη χώρα μας στηριζόμαστε ακόμα στην εκμετάλλευση ορυκτών καυσίμων οποιασδήποτε μορφής όπως το πετρέλαιο , ο άνθρακας, ο λιγνίτης, το φυσικό αέριο για την παραγωγή της ηλεκτρικής ενέργειας. Αυτά τα καύσιμα αξιοποιούνται σε θερμοηλεκτρικούς σταθμούς οι οποίοι μετατρέπουν την χημική ενέργεια σε ηλεκτρική εκπέμποντας όμως παράλληλα παράγουν και αέρια που συμβάλουν στη ρύπανση του περιβάλλοντος καθώς και στο φαινόμενο του θερμοκηπίου.[1]

Η συνεχόμενα μεγάλη αύξηση των αερίων του θερμοκηπίου έχει ως επίδραση την αύξηση της μέσης θερμοκρασίας του πλανήτη γεγονός που οδήγησε τις περισσότερες χώρες του κόσμου να αναλάβουν πρωτοβουλίες για την αντιμετώπιση του. Τέτοιες πρωτοβουλίες είναι για παράδειγμα το πρωτόκολλο του Κιότο και τα αντίστοιχα συνέδρια για την κλιματική αλλαγή που ακολούθησαν που δεσμεύουν τις χώρες που συμμετείχαν να μειώσουν τις εκπομπές αερίων του θερμοκηπίου. Άλλη μία τέτοια πρωτοβουλία είναι οι στόχοι 20/20/20 για τις χώρες της Ευρωπαϊκής Ένωσης που δεσμεύουν τις χώρες μέλη ως το 2020 να μειώσουν κατά 20% τις εκπομπές αερίων του θερμοκηπίου σε σχέση με το 1990, να αυξήσουν κατά 20% το μερίδιο καταναλισκόμενης ενέργειας που προέρχεται από ΑΠΕ (ανανεώσιμες πηγές ενέργειας) και να αυξήσουν κατά 20% την ενεργειακή αποδοτικότητα.[2]

Οι παραπάνω δεσμεύσεις για την αντιμετώπιση του φαινομένου του θερμοκηπίου καθώς και η εξάντληση των αποθεμάτων ορυκτών καυσίμων έχουν οδηγήσει σε μεγάλη πρόοδο ως προς την μεριά των ΑΠΕ. Με τον όρο ΑΠΕ(ανανεώσιμες πηγές ενέργειας) εννοούμε τις μορφές ενέργειας που προέρχονται από φυσικές διαδικασίες όπως η ηλιακή ακτινοβολία, ο άνεμος , η παλίρροια , η γεωθερμία , η κυκλοφορία του νερού και άλλες.

Αυτές οι μορφές ενέργειας χαρακτηρίζονται ως «ήπιες» καθώς δεν γίνεται κάποια ενεργητική παρέμβαση κατά τη διάρκεια της εκμετάλλευσής τους όπως εξόρυξη , άντληση ή καύση αλλά εκμεταλλευόμαστε τη υπάρχουσα ροή ενέργειας όπως υπάρχει στη φύση. Επίσης χαρακτηρίζονται ακόμα και ως «καθαρές» και «φιλικές» ως προς το περιβάλλον καθώς κατά την παραγωγή ηλεκτρικής ενέργειας δεν απελευθερώνονται αέρια του θερμοκηπίου , άλλα ρυπογόνα αέρια ή απόβλητα.

Οι βασικότερες μορφές Ανανεώσιμων Πηγών Ενέργειας είναι:

- Αιολική ενέργεια : Χρησιμοποιήθηκε παλαιότερα για την άντληση νερού καθώς και για μηχανικές εφαρμογές (όπως η άλεση στους ανεμόμυλους). Έχει αρχίσει να χρησιμοποιείται ευρέως για ηλεκτροπαραγωγή μέσω των ανεμογεννητριών.
- Ηλιακή ενέργεια: Χρησιμοποιούταν περισσότερο για θερμικές εφαρμογές (ηλιακοί

θερμοσίφωνες και φούρνοι) ενώ η χρήση της για την παραγωγή ηλεκτρισμού ξεκίνησε να κερδίζει έδαφος, με την βοήθεια της πολιτικής προώθησης των Ανανεώσιμων Πηγών Ενέργειας από το ελληνικό κράτος και την Ευρωπαϊκή Ένωση τα προηγούμενα χρόνια . Αξιοποιείται στη χώρα μας κυρίως μέσω φωτοβολταϊκών πάρκων.

- Υδραυλική ενέργεια: Είναι οι γνωστές υδροηλεκτρικές εγκαταστάσεις, που στο πεδίο των ήπιων μορφών ενέργειας εξειδικεύονται περισσότερο στα μικρά υδροηλεκτρικά. Είναι από τις διαδεδομένες μορφές ΑΠΕ στη χώρα μας
- Βιομάζα: Χρησιμοποιεί τους υδατάνθρακες των φυτών (κυρίως αποβλήτων της βιομηχανίας ξύλου, τροφίμων και ζωοτροφών και της βιομηχανίας ζάχαρης) με σκοπό την αποδέσμευση της ενέργειας που δεσμεύτηκε από το φυτό με τη φωτοσύνθεση. Ακόμα, μπορούν να χρησιμοποιηθούν αστικά απόβλητα και απορρίμματα. Μπορεί να δώσει βιοαιθανόλη και βιοαέριο, που είναι καύσιμα πιο φιλικά προς το περιβάλλον από τα παραδοσιακά. Είναι μια πηγή ενέργειας με πολλές δυνατότητες και εφαρμογές που δεν έχει αναπτυχθεί στην Ελλάδα στον βαθμό που είχε προβλεφθεί τα προηγούμενα χρόνια.
- Γεωθερμική ενέργεια. Προέρχεται από τη θερμότητα που παράγεται από τη ραδιενεργό αποσύνθεση των πετρωμάτων της γης. Είναι εκμεταλλεύσιμη εκεί όπου η θερμότητα αυτή ανεβαίνει με φυσικό τρόπο στην επιφάνεια, όπως στους θερμοπίδακες ή στις πηγές ζεστού νερού. Μπορεί να χρησιμοποιηθεί είτε απευθείας για θερμικές εφαρμογές, είτε για την παραγωγή ηλεκτρισμού.[3]

## 1.2 Εισαγωγή στο Hardware in the Loop

Λόγω λοιπόν της αύξησης των ΑΠΕ έχουμε και μια αύξηση στις ηλεκτρικές μηχανές , στα ηλεκτρονικά ισχύος καθώς και τους ελέγχους τους που γίνονται όλο και περισσότερο πολύπλοκοι. Έτσι ενώ έχουμε μία αύξηση της πολυπλοκότητας και του κόστους αυτών των συστημάτων έχουμε παράλληλα και την ανάγκη μείωσης του χρόνου παραγωγής και διάθεσης τους στην αγορά. Αυτό έχει ως αποτέλεσμα ο έλεγχος της λειτουργίας αυτών των πολύπλοκων συστημάτων πριν την διάθεση τους στην αγορά να αποκτά όλο και μεγαλύτερη βαρύτητα στην σχεδιαστική και μηχανική διαδικασία.

Παραδοσιακά η επικύρωση της λειτουργίας αυτών των συστημάτων γινόταν αρχικά σε off-line προσομοιώσεις στα πρώτα στάδια του σχεδιασμού και έπειτα στον έλεγχο του συστήματος μόλις αυτό είχε ολοκληρωθεί σε on-line προσομοιώσεις συνδεδεμένο σε πραγματικό δίκτυο. Αυτή η μέθοδος όμως έχει δύο βασικά μειονεκτήματα: πρώτον , το «άλμα» στη σχεδιαστική διαδικασία από την off-line προσομοίωση στο πραγματικό σύστημα συνηθίζει να προκαλεί πολλά προβλήματα λόγω της ενσωμάτωσης απευθείας σε διαφορετικά πραγματικά μέρη ενός δικτύου και δεύτερον, η off-line προσομοίωση γίνεται υπερβολικά χρονοβόρα για σύνθετα συστήματα , όπως AC μηχανές ή ηλεκτρονικά ισχύος με διακοπτικά στοιχεία.

Επίσης είναι συχνά απαραίτητο να θέλουμε να αλλάξουμε κάτι στο σύστημα π.χ. έναν controller που χρησιμοποιούμε ή να βελτιώσουμε κάτι σε υπάρχον κομμάτι του συστήματος όπως για παράδειγμα να τροποποιήσουμε έναν αλγόριθμο ελέγχου. Όμως ίσως είναι δύσκολο να έχουμε πρόσβαση σε ολόκληρο το σύστημα για να δούμε πως λειτουργεί για παράδειγμα ο νέος ελεγκτής

ή μπορεί το σύστημα να είναι ήδη σε λειτουργία η οποία δεν μπορεί εύκολα να σταματήσει. Τέλος, ίσως απλά είναι πολύ ριψοκίνδυνο να δοκιμάσουμε ένα νέο εξάρτημα ή ένα νέο έλεγχο σε ένα υπάρχον ακριβό σύστημα χρησιμοποιώντας το απευθείας μετά την off-line προσομοίωση.

Για τους παραπάνω λόγους έχει γίνει απαραίτητο τα τελευταία χρόνια να έχουμε μια πιο σταδιακή προσέγγιση στο σχεδιασμό ενός συστήματος ενσωματώνοντας ξεχωριστά τα διαφορετικά στοιχεία του ή αναβαθμίζοντας ξεχωριστά κάποιο στοιχείο του συστήματος. Τα παραπάνω τα πετυχαίνουμε μέσω προσομοιώσεων πραγματικού χρόνου οι οποίες χρησιμοποιούν ψηφιακούς προσομοιωτές πραγματικού χρόνου (RTDS - Real Time Digital Simulator) οι οποίοι χρησιμοποιούνται ευρέως για να προσομοιώσουν μεγάλα και πολύπλοκα συστήματα όπως είναι τα ηλεκτρικά συστήματα.

Συγκεκριμένα για ηλεκτρονικά ισχύος αλλά και για οδηγίες ηλεκτρικών μηχανών η πραγματικού χρόνου προσομοίωση χρησιμοποιείται σαν ξεχωριστό στάδιο της μηχανικής διαδικασίας, είτε για να προσομοιώσει ολόκληρο το σύστημα σε πραγματικό χρόνο σε μία off-line προσομοίωση είτε για να συνδέσουμε κάποιο πραγματικό τμήμα του συστήματος σε ένα ψηφιακό προσομοιωτή πραγματικού χρόνου (RTDS) που προσομοιώνει το υπόλοιπο σύστημα. Αύτη η τεχνική ονομάζεται Hardware in the Loop (HIL) .

Με βάση τα παραπάνω λοιπόν η τεχνική Hardware in the Loop (HIL) είναι μια προσομοίωση κατά την οποία έχουμε την προσθήκη ενός στοιχείου (εξοπλισμού), όπως μια ηλεκτρονική μονάδα ελέγχου ή ενός αντιστροφέα σε ένα προσομοιούμενο σύστημα πετυχαίνοντας έτσι συνθήκες προσομοίωσης πολύ κοντά στις πραγματικές συνθήκες. Το HIL σύστημα αποτελείται από τρία μέρη, το προσομοιωμένο σύστημα (simulated system), το κομμάτι του εξοπλισμού που εξετάζεται (Hardware Under Test - HUT) και τέλος μια συσκευή (interface) που συνδέει το HUT με το προσομοιωμένο σύστημα. [3], [4].

Παρακάτω παρατίθενται κύριοι λόγοι που επιβάλλουν τη χρήση HIL προσομοίωσης [7]:

- 1.Υψηλό κόστος πραγματικών πειραμάτων
- 2.Επιπλέον κόστος σε περίπτωση ζημιάς του εξοπλισμού
- 3.Διαθεσιμότητα του απαραίτητου εξοπλισμού
- 4.Επαναληψιμότητα πειραμάτων
- 5.Αύξηση της αξιοπιστίας και της ποιότητας

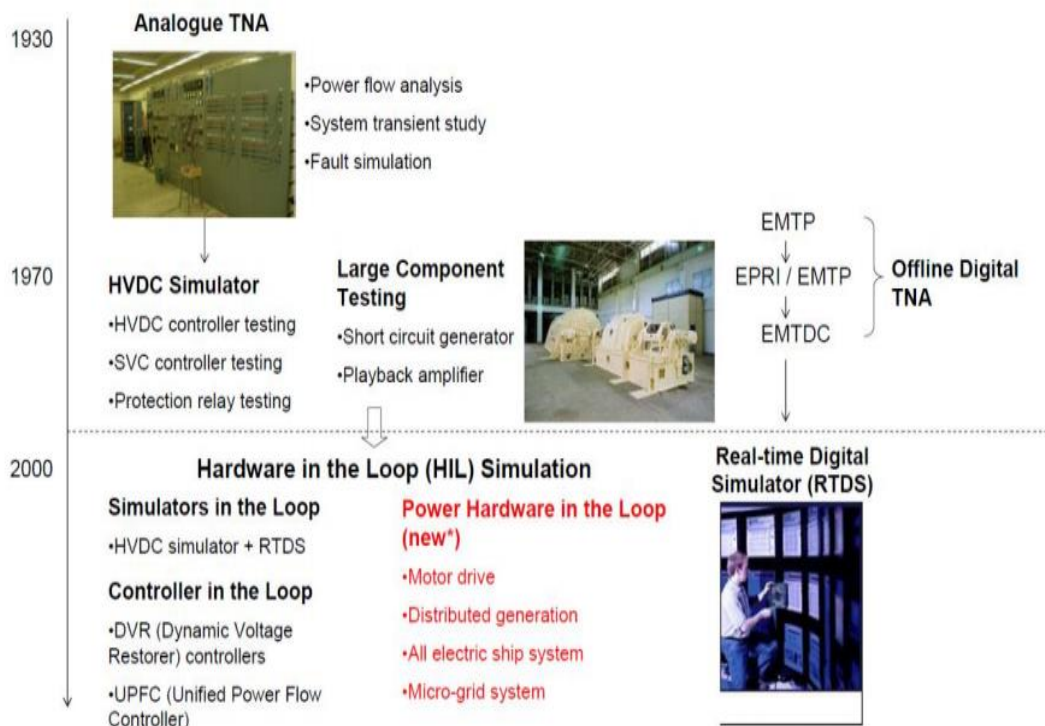
Σήμερα αυτή η τεχνική χρησιμοποιείται σε διάφορες εφαρμογές όπως είναι[9] :

1. η Αυτοκινητοβιομηχανία
2. η Αεροναυπηγική
3. τα Συστήματα Ηλεκτρικής Ενέργειας
4. τα Βιομηχανικά Μηχανήματα
5. τα Ιατρικά Μηχανήματα
6. οι λευκές ηλεκτρικές συσκευές

Η εφαρμογή του Hardware in the Loop (HIL) χωρίζεται σε δύο κατηγορίες, το Power Hardware in the Loop (PHIL) και το Control Hardware in the Loop (CHIL).

### 1.3 Power Hardware in the Loop (PHIL)

Το Power Hardware In the Loop είναι μια ειδική περίπτωση Hardware in the Loop (HIL) η οποία όμως χρησιμοποιείται σε συστήματα ηλεκτρικής ενέργειας. Επιτρέπει τη σύνδεση πραγματικών συσκευών ισχύος ως HUT (Hardware Under Test), όπως ένας κινητήρας, ένας φωτοβολταϊκός ή αιολικός αντιστροφείας κ.τ.λ. με προσομοιωμένα ηλεκτρικά δίκτυα. Για αυτή τη διασύνδεση κρίνεται απαραίτητη η χρήση μιας συσκευής (interface) για την διακίνηση της ισχύος μεταξύ του προσομοιωμένου δικτύου και του HUT. Το Power Hardware In the Loop αποτελεί την τελευταία λέξη της τεχνολογίας στις προσομοιώσεις συστημάτων ηλεκτρικής ενέργειας όπως φαίνεται και στην Εικόνα 1.1, όπου βλέπουμε συνοπτικά την ιστορική εξέλιξη προσομοιώσεων Συστημάτων ηλεκτρικής ενέργειας. [9].

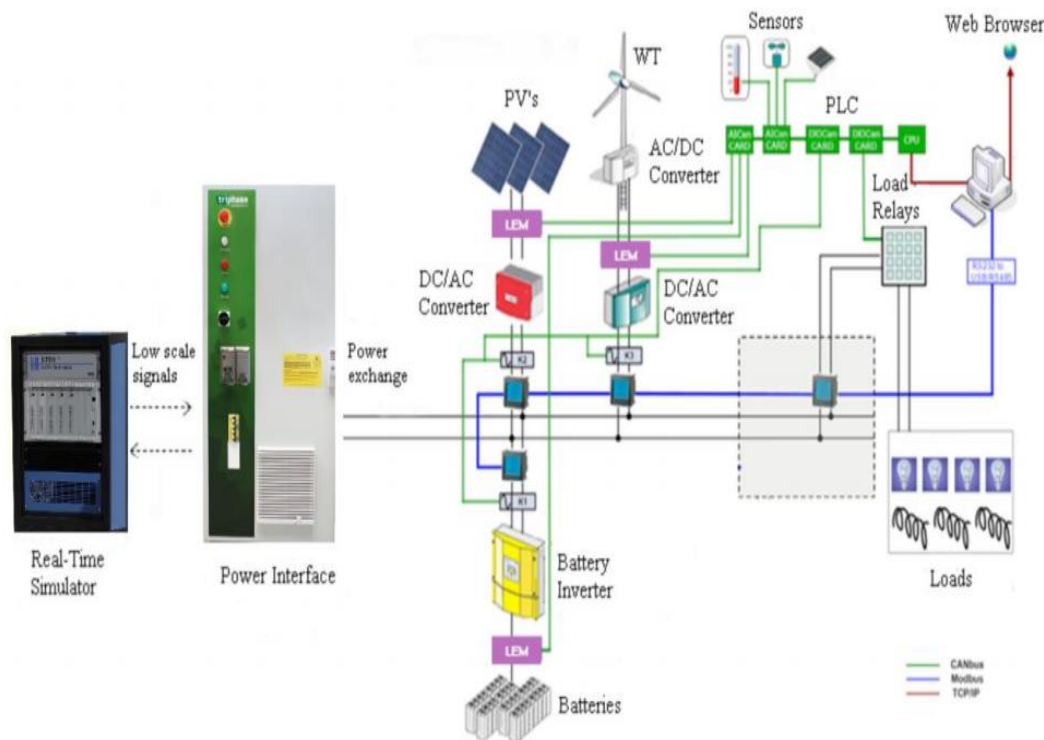


Εικόνα 1.1 Ιστορική εξέλιξη προσομοιώσεων Συστημάτων Ηλεκτρικής Ενέργειας

Στην Power Hardware In the Loop προσομοίωση χρησιμοποιούμε έναν κατάλληλο ψηφιακό προσομοιωτή πραγματικού χρόνου (RTDS) και μέσω του λογισμικού του προσομοιώνουμε το ηλεκτρικό δίκτυο ώστε να επιλύεται πολύ κοντά σε πραγματικό χρόνο χάρη στις υπολογιστικές δυνατότητες του RTDS. Ο ψηφιακός προσομοιωτής πραγματικού χρόνου (RTDS), επικοινωνεί με το interface (ενισχυτής) χρησιμοποιώντας σήματα σε χαμηλό επίπεδο τάσης τα οποία στη συνέχεια ενισχύονται και οδηγούνται στη συσκευή ισχύος προς εξέταση (HUT). Το ρεύμα που

ρέει προς το HUT μετράται από τα μετρητικά του ενισχυτή και επιστρέφει ως ανατροφοδότηση πίσω στο RTDS κλείνοντας έτσι το βρόχο της προσομοίωσης. Με αυτή τη μέθοδο πετυχαίνουμε μία προσομοίωση η οποία αντικατοπτρίζει σχεδόν τις πραγματικές συνθήκες και αξιοποιεί τα πλεονεκτήματα τόσο της φυσικής προσομοίωσης όσο και της προσομοίωσης που γίνεται εξ ολοκλήρου σε κάποιο λογισμικό. [10], [11]

Στην παρακάτω εικόνα φαίνεται το περιβάλλον PHIL προσομοίωσης του εργαστηρίου Συστημάτων Ηλεκτρικής Ενέργειας :



**Εικόνα 1.2 Περιβάλλον PHIL του εργαστηρίου Συστημάτων Ηλεκτρικής Ενέργειας[11]**

## 1.4 Control Hardware in the Loop (CHIL)

Το Control Hardware In the Loop είναι μία εφαρμογή Hardware in the Loop όπου ο υπό εξέταση εξοπλισμός (HUT) είναι ελεγκτής (controller). Έτσι συνήθως σε αυτή την προσομοίωση εξετάζουμε εξοπλισμό όπως κάρτες ελέγχου ηλεκτρονικών ισχύος, ελεγκτές για την οδήγηση ηλεκτρικών μηχανών κ.α. .

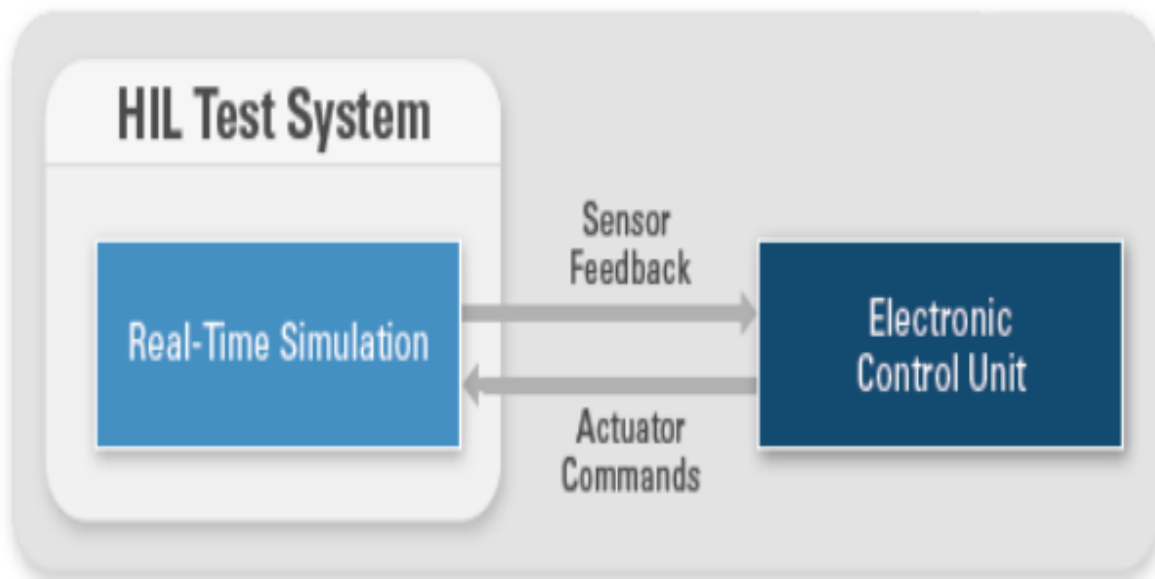
Η διαφορά ανάμεσα στο Control Hardware In the Loop και στο Power Hardware in the Loop είναι ότι στο Control Hardware In the Loop δεν έχω συνδεδεμένες πραγματικές συσκευές ισχύος οπότε αφορά PHIL προσομοιώσεις στις οποίες το προσομοιωμένο κύκλωμα και το HUT επικοινωνούν χρησιμοποιώντας σήματα σε χαμηλό επίπεδο τάσης .

Συνεπώς γίνεται αντιληπτό ότι στο Control Hardware In the Loop δεν έχουμε μεταφορά ενέργειας στο HUT αλλά η αλληλεπίδρασή του με το προσομοιωμένο κύκλωμα γίνεται μεταδίδοντας αναλογικά σήματα σε χαμηλό επίπεδο τάσης ή ακόμα και ψηφιακά ηλεκτρικά



σήματα.[5], [6]

Η τοπολογία ενός τέτοιου συστήματος Control Hardware in the Loop φαίνεται στο παρακάτω σχήμα:

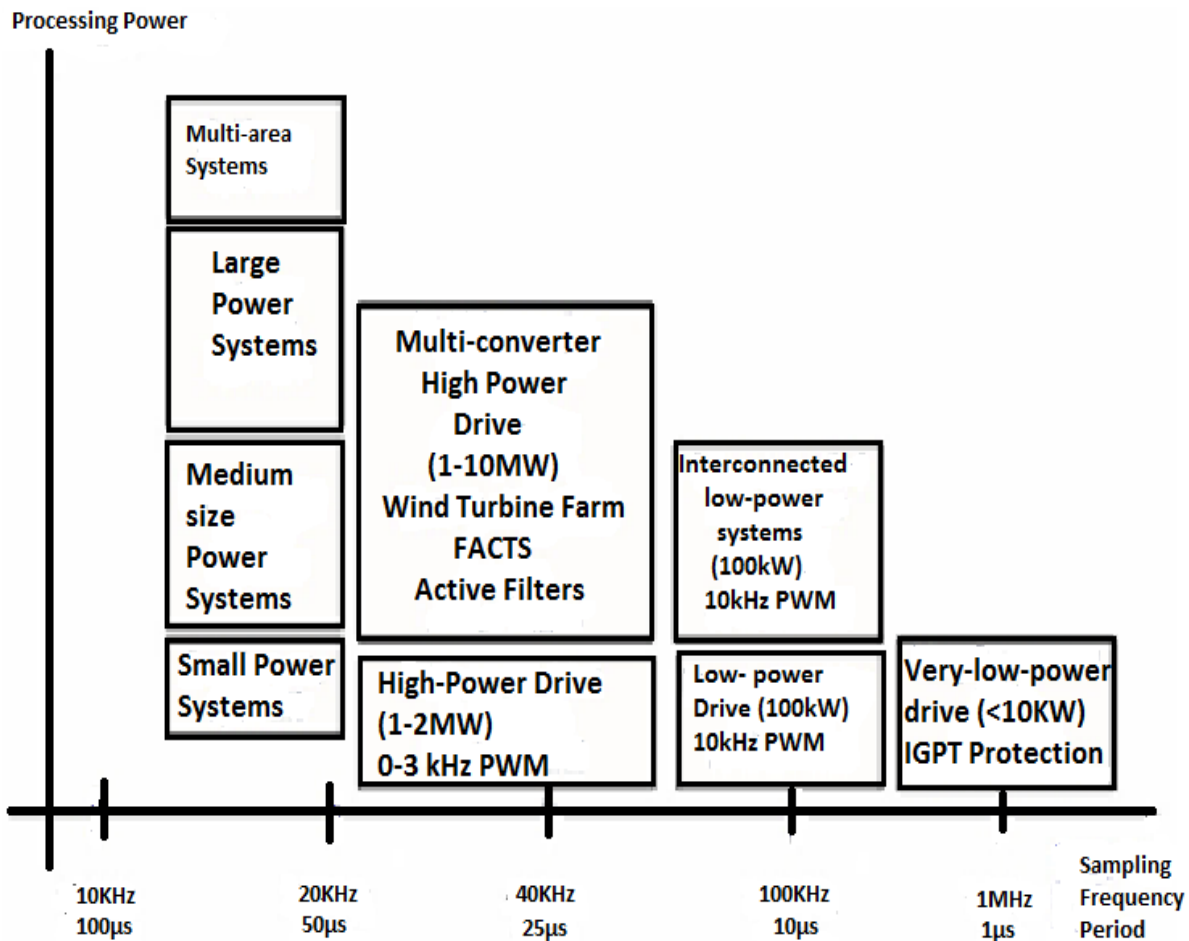


**Εικόνα 1.3 Τοπολογία Control Hardware in the Loop[12]**

## **1.5 Προκλήσεις που υπάρχουν σε προσομοιώσεις Hardware in the Loop(HIL)**

Το πιο σημαντικό κριτήριο όταν πραγματοποιούμε μία Hardware in the Loop εφαρμογή είναι πώς με ένα ψηφιακό χρονικό βήμα (digital time-step) προσομοίωσης μπορούμε να επιτύχουμε αποδεκτή ακρίβεια στο μοντέλο μας. Αυτή η πρόκληση γίνεται ακόμα μεγαλύτερη όταν έχουμε να προσομοιώσουμε ηλεκτρονικά ισχύος με διακοπτικά στοιχεία καθώς και «οδηγούς» ηλεκτρικών μηχανών (motor drives). Αυτό συμβαίνει επειδή οι παραπάνω εξοπλισμοί είναι έντονα μη γραμμικά συστήματα τα οποία χρειάζονται πάρα πολύ μικρό χρονικό βήμα (time-step) ώστε να πετύχουμε επιθυμητή ακρίβεια καθώς και υψηλή υπολογιστική δύναμη που να μπορεί να διαχειριστεί την πολυπλοκότητα τους, ειδικά όταν μιλάμε για πολυεπίπεδους αντιστροφείς με πολλά διακοπτικά στοιχεία.

Η παρακάτω εικόνα μας δείχνει τις ανάγκες που έχουμε σε υπολογιστική ισχύ αλλά και σε ρυθμό δειγματοληψίας για μία προσομοίωση πραγματικού χρόνου ανάλογα με το είδος του ηλεκτρικού συστήματος που θέλουμε να προσομοιώσουμε.



**Εικόνα 1.4** Ανάγκες σε υπολογιστική δύναμη και ρυθμό δειγματοληψίας για Real-time προσομοίωση ανάλογα με το ηλεκτρικό σύστημα

Όπως βλέπουμε και από το παραπάνω σχήμα ανάλογα με το ηλεκτρικό σύστημα που θέλουμε να προσομοιώσουμε απαιτείται συγκεκριμένη υπολογιστική ισχύς αλλά και ρυθμός δειγματοληψίας (sampling frequency). Ακόμα βλέπουμε ότι υπάρχει μία συσχέτιση μεταξύ των διακοπτικών συχνοτήτων (switching frequency) και του ρυθμού δειγματοληψίας (sampling frequency) καθώς όσο μεγαλύτερη συχνότητα έχουν οι PWM τόσο μεγαλύτερος ρυθμός δειγματοληψίας απαιτείται.

Το παραπάνω πρόβλημα είναι πιο έντονο σε αντιστροφείς με υψηλές διακοπτικές συχνότητες επειδή σε HIL προσομοιώσεις χρησιμοποιούμε solvers με διακριτό χρονικό βήμα (discrete time step) με αποτέλεσμα τα διακοπτικά στοιχεία να μπορεί να ενεργοποιηθούν ανάμεσα στα βήματα. Αυτό μπορεί να οδηγήσει σε ανομοιομορφίες όπως μη χαρακτηριστικές αρμονικές και έντονες «ακίδες» (spikes) στην τάση.[4]

Παρ όλα αυτά τα προβλήματα η σημερινή πρόοδος σε υπολογιστικές ισχύς μας δίνει την δυνατότητα να έχουμε τέτοιες προσομοιώσεις με αρκετά μεγάλες συχνότητες δειγματοληψίας λύνοντας τα χέρια μας στην αντιμετώπιση τέτοιων προβλημάτων.

Η hardware in the loop (HIL) μέθοδος και οι υποπεριπτώσεις της (PHIL, CHIL) για έλεγχο

και επικύρωση ηλεκτρικών συστημάτων εξηγήθηκαν με αναφορά σε προβλήματα που μπορούν να δημιουργηθούν κυρίως σε ηλεκτρονικά ισχύος.

Στα επόμενα κεφάλαια θα αναλυθεί η θεωρία ελέγχου για αντιστροφέα πηγής τάσης και κάποιοι αλγόριθμοι ελέγχου αντιστροφέα πηγής τάσης, ο σχεδιασμός μιας τέτοιας εφαρμογής στο matlab simulink καθώς και η υλοποίηση τμήματος αυτής της εφαρμογής σε CHIL προσομοίωση στο εργαστήριο.

## Κεφάλαιο 2

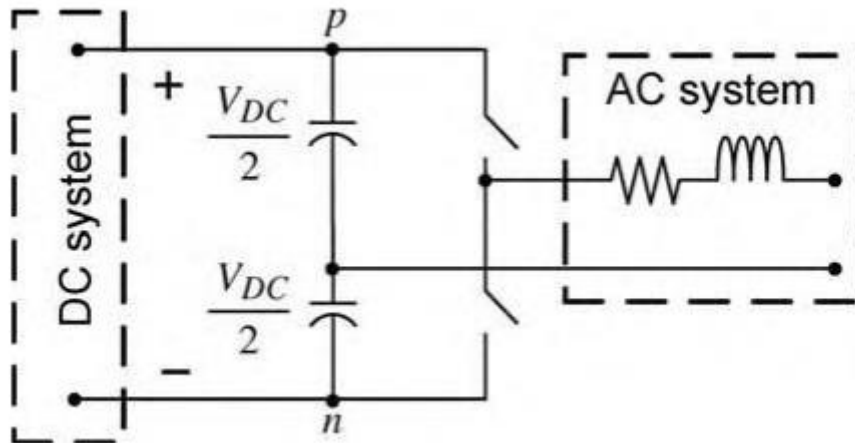
---

### Μοντελοποίηση του αντιστροφέα πηγής τάσης και ανάλυση της θεωρίας ελέγχου του

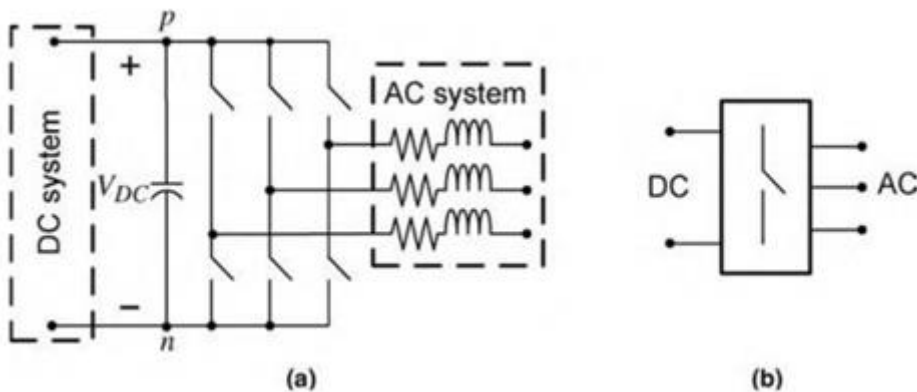
Στόχος αυτού του κεφαλαίου είναι η μοντελοποίηση ενός αντιστροφέα καθώς και η ανάπτυξη της απαραίτητης θεωρίας που θα χρειαστούμε για την υλοποίηση των αλγορίθμων ελέγχου αντιστροφέα που θα αναπτυχθούν στο επόμενο κεφάλαιο.

## 2.1 Μοντέλο τριφασικού αντιστροφέα

Στα συστήματα ηλεκτρικής ισχύος χρησιμοποιείται σε πάρα πολλές εφαρμογές ο τριφασικός αντιστροφέας ημιγέφυρας (σχήμα 2.2), ο οποίος είναι μία επέκταση του μονοφασικού αντιστροφέα ημιγέφυρας (σχήμα 2.1).

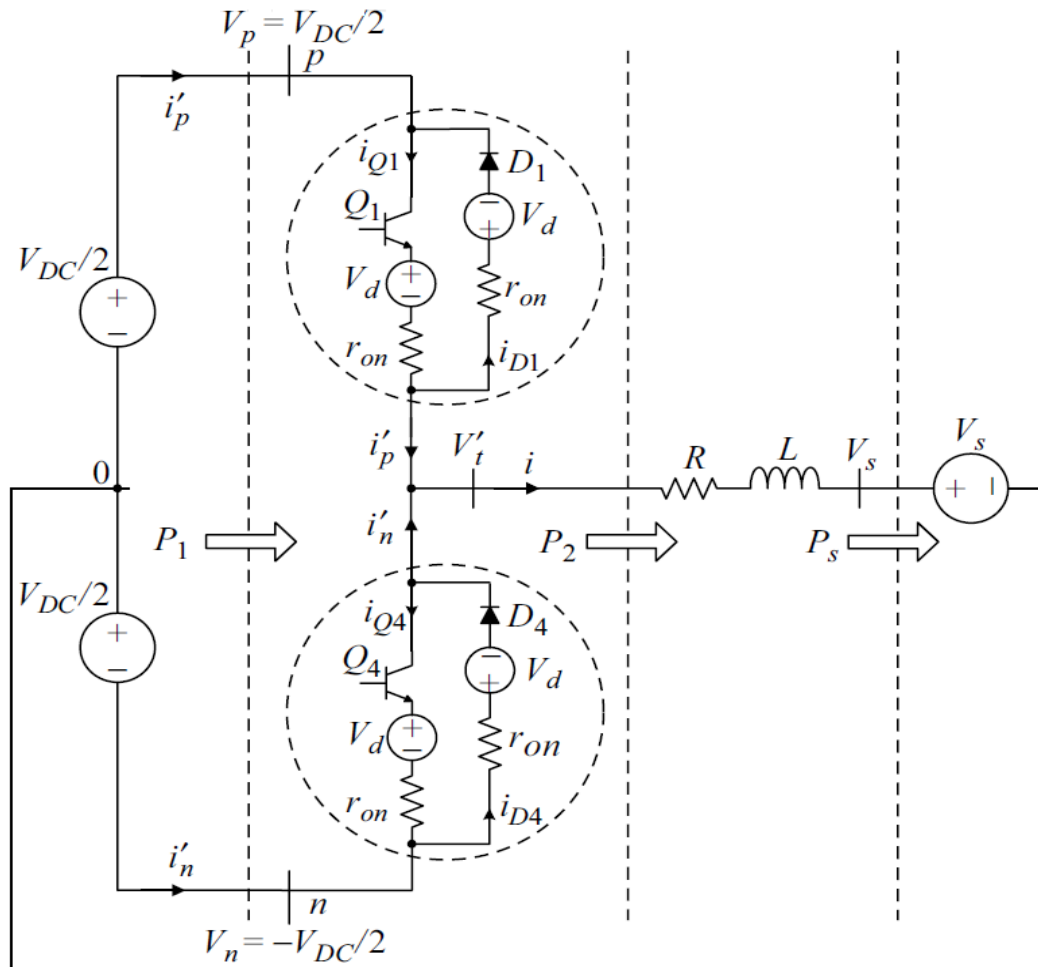


Εικόνα 2.1 Μονοφασικός Αντιστροφέας ημιγέφυρας διπλού επιπέδου



Εικόνα 2.2 α) Τριφασικός αντιστροφέας χωρίς ουδέτερο β) Συμβολική αναπαράσταση τριφασικού αντιστροφέα

Για να μπορούμε να μελετήσουμε τον αντιστροφέα πρέπει να δούμε τα στοιχεία που τον αποτελούν και τις εξισώσεις λειτουργίας του. Στο σχήμα 2.3 φαίνεται το μονοφασικό ισοδύναμο κύκλωμα ενός αντιστροφέα πηγής τάσης.



Εικόνα 2.3 Μονοφασικό ισόδύναμο κύκλωμα αντιστροφέα πηγής τάσης

Οι διακεκομμένες γραμμές στο σχήμα χωρίζουν την DC από την AC πλευρά και τα διακοπτικά στοιχεία όπως φαίνεται στο σχήμα δεν είναι ιδανικά. Παίρνοντας τον νόμο τάσεων Kirchoff στην AC πλευρά του δικτύου καταλήγουμε στην παρακάτω εξίσωση:

$$L \frac{di}{dt} + (R + r_{on})i = V_t - V_s \quad (2.1.1) \quad \text{όπου}$$

$$V_t = m \frac{V_{DC}}{2} \quad (2.1.2) \quad \text{με } |m| \leq 1 .$$

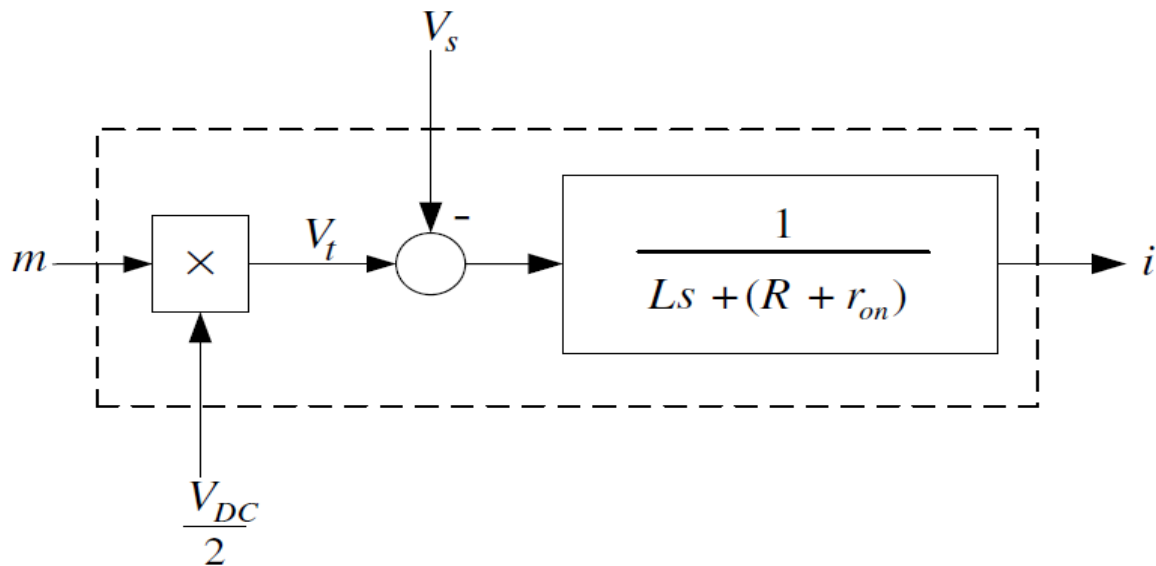
Το  $m$  είναι το σήμα διαμόρφωσης του αντιστροφέα με το οποίο όπως φαίνεται από τη (2.1.2) μπορούμε να ελέγχουμε το  $V_t$ . [17]

Πάνω σε αυτή τη μοντελοποίηση του αντιστροφέα πηγής τάσης βασίζεται ο έλεγχος του. Με τον όρο αντιστροφέα λοιπόν από εδώ και πέρα θα αναφερόμαστε σε αυτό το μοντέλο.

## 2.2 Έλεγχος του Αντιστροφέα πηγής τάσης

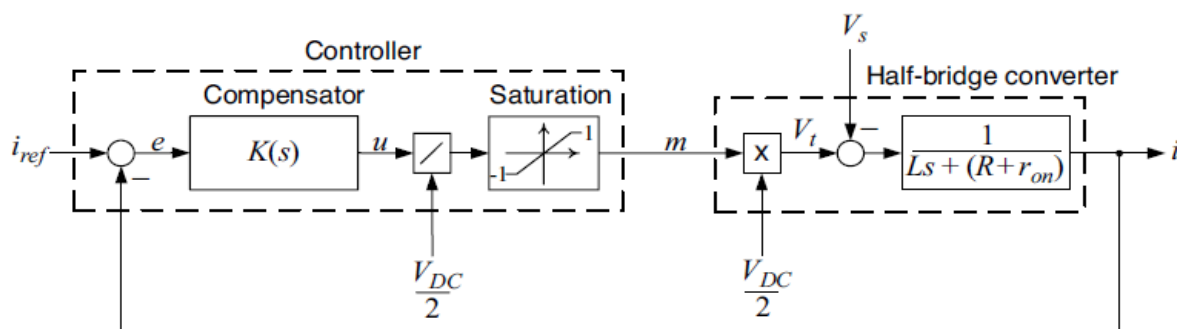
Στην εξίσωση (2.1.1) παρατηρούμε ότι το ρεύμα ( $i$ ) είναι η μεταβλητή κατάστασης, το  $V_t$  είναι η είσοδος ελέγχου και το  $V_s$  η διαταραχή του συστήματος. Χρησιμοποιώντας τη συνάρτηση

μεταφοράς του συστήματος μπορούμε να καταλήξουμε στον παρακάτω σχήμα ελέγχου:



Εικόνα 2.4 Σχήμα ελέγχου του αντιστροφέα τάσης

Αν θέλουμε τώρα να ρυθμίσουμε την έξοδο του συστήματος δηλαδή το ρεύμα ( $i$ ) σε μία συγκεκριμένη τιμή αναφοράς μπορούμε να το πετύχουμε μέσω ενός συστήματος ελέγχου κλειστού βρόχου. Αυτό το σύστημα φαίνεται στο παρακάτω σχήμα:



Εικόνα 2.5 Σύστημα ελέγχου κλειστού βρόχου για αντιστροφέα ημιγέφυρας

Από το παραπάνω σχήμα βλέπουμε ότι το ρεύμα ( $i$ ) συγκρίνεται με την τιμή αναφοράς ( $i_{ref}$ ) για να παραχθεί το σήμα σφάλματος ( $e$ ). Στη συνέχεια το σήμα σφάλματος εισάγεται σε ένα ελεγκτή και παράγεται το σήμα ελέγχου ( $u$ ) το οποίο διαιρείται με  $\frac{V_{DC}}{2}$  ώστε να πάρουμε το σήμα διαμόρφωσης του αντιστροφέα ( $m$ ). Τέλος περιορίζουμε αυτό το σήμα μεταξύ του 1 και του -1 ώστε να πετύχουμε  $|m| \leq 1$  πριν τροφοδοτήσουμε με αυτό τον αντιστροφέα και μέσω του συστήματος που έχουμε να πάρουμε τη νέα τιμή ρεύματος ( $i$ ) που θα εισάγουμε πάλι στη διάταξη κλείνοντας το βρόχο.

Αν τώρα υποθέσουμε ότι το σήμα αναφοράς είναι βηματική συνάρτηση και η τάση  $V_s$  είναι DC τότε ο PI-ελεγκτής (proportional-integral) με γενική εξίσωση

$$K(s) = \frac{k_p s + k_i}{s} \quad (2.2.1)$$

είναι κατάλληλος για τον έλεγχο. Ο ολοκληρωτικός όρος ( $k_i$ ) δίνει τη δυνατότητα να ακολουθεί το ρεύμα ( $i$ ) το σήμα αναφοράς ( $i_{ref}$ ) με μηδενικό σφάλμα μόνιμης κατάστασης παρά τη διαταραχή  $V_s$ . Από το σχήμα 2.5 προκύπτει ότι το κέρδος ανοιχτού βρόχου θα είναι:

$$I(s) = \left(\frac{k_p}{Ls}\right) \left(\frac{s + \frac{k_i}{k_p}}{s + \frac{R+r_{on}}{L}}\right) \quad (2.2.2).$$

Παρατηρούμε ότι έχει έναν ευσταθή πόλο στο  $p = -\left(\frac{R+r_{on}}{L}\right)$  που αντιστοιχεί σε μία αργή φυσική απόκριση που είναι κοντά στην αρχή των αξόνων από το μιγαδικό επίπεδο. Μπορούμε να ακυρώσουμε όμως αυτόν τον πόλο δημιουργώντας ένα μηδενικό στο ίδιο σημείο επιλέγοντας κατάλληλα τα  $k_p$  και  $k_i$ , δηλαδή πρέπει  $\frac{k_i}{k_p} = \frac{R+r_{on}}{L}$ . Τέλος επιλέγουμε  $\frac{k_p}{L} = \frac{1}{\tau_i}$  όπου  $\tau_i$  είναι η επιθυμητή χρονική σταθερά του συστήματος κλειστού βρόχου παίρνοντας τελικά τη συνάρτηση μεταφοράς κλειστού βρόχου:

$$G_i(s) = \frac{i(s)}{i_{ref}(s)} = \frac{1}{1 + \tau_i s} \quad (2.2.3).$$

Παρατηρούμε λοιπόν ότι η συνάρτηση μεταφοράς έχει μοναδιαίο DC κέρδος και το σύστημα έγινε πρώτης τάξης άρα και ευσταθές για βηματική είσοδο και έχει αντίστροφη εκθετική ως έξοδο. Το  $\tau_i$  πρέπει να επιλεγεί αρκετά μικρό ώστε να έχουμε γρήγορη απόκριση στον έλεγχο του ρεύματος αλλά και επαρκώς μεγάλο ώστε το εύρος ζώνης του κλειστού βρόχου  $\left(\frac{1}{\tau_i}\right)$  να είναι αρκετά μικρότερο από τη συχνότητα των διακοπτικών στοιχείων που χρησιμοποιεί ο αντιστροφέας. Έτσι ανάλογα με τις απαιτήσεις κάθε εφαρμογής και της συχνότητας των διακοπτικών επιλέγεται το  $\tau_i$  μεταξύ 0,5-5ms.

Ο τύπος του ελεγκτή εξαρτάται κάθε φορά σε μεγάλο βαθμό από τον τύπο του σήματος αναφοράς. Το ρεύμα θέλουμε να είναι μια ημιτονοειδής συνάρτηση με γωνιακή συχνότητα  $\omega_0$  που αντιστοιχεί σε συχνότητα  $f_0 = 50\text{Hz}$ . Άρα από τα παραπάνω προκύπτει ότι το σήμα αναφοράς ( $i_{ref}$ ) που θέλουμε για να ρυθμίσουμε το ρεύμα ( $i$ ) παίρνει την παρακάτω μορφή:

$$i_{ref}(t) = \hat{I} \cos(\omega_0 t + \varphi) u(t) \quad (2.2.4).$$

Όπου  $\hat{I}$  είναι το πλάτος και  $\varphi$  η αρχική φάση του ημιτονοειδούς σήματος αναφοράς και  $u(t)$  η βηματική μοναδιαία συνάρτηση. Για αυτή την είσοδο στην συνάρτηση μεταφοράς του κλειστού βρόχου της εξίσωσης (2) παίρνουμε την απόκριση μόνιμης κατάστασης του ρεύματος ( $i$ ) στη μορφή :

$$i(s) = \frac{\hat{I}}{\sqrt{1 + (\tau_i \omega_0)^2}} \cos(\omega_0 t + \varphi + \delta) \quad (2.2.5),$$

όπου η μετατόπιση φάσης είναι

$$\delta = -\tan^{-1}(\tau_i \omega_0) \quad (2.2.6).$$

Άρα παρατηρούμε ότι για αυτό το σήμα αναφοράς σε PI ελεγκτή το ρεύμα ( $i$ ) ακολουθεί το ρεύμα αναφοράς  $i_{ref}$  με σφάλμα τόσο στο πλάτος όσο και στην γωνία. Αυτά τα σφάλματα όπως παρατηρούμε εξαρτώνται από το  $\tau_i$  που πρέπει να είναι πολύ μικρό για να είναι αμελητέα τα



σφάλματα κάτι που μπορεί να μην το επιτρέπουν οι απαιτήσεις της εκάστοτε εφαρμογής.

Για παράδειγμα για ένα τέτοιο σύστημα κλειστού βρόχου PI-ελεγκτή με χρονική σταθερά  $\tau_i = 2\text{ms}$  που θεωρείται αρκετά γρήγορη για τα περισσότερα συστήματα ισχύος με αντιστροφείς ακολουθεί ημιτονοειδές σήμα αναφοράς με συχνότητα 60Hz με σφάλμα πλάτους 20% και με καθυστέρηση συχνότητας 37 μοιρών. Άρα απαιτούνται ελεγκτές πιο πολύπλοκοι από τους PI για να έχει καλή απόκριση ο έλεγχος.

Έτσι παρατηρούμε από τα παραπάνω ότι μπορούμε να έχουμε ένα ευσταθές σύστημα με PI-ελεγκτές για DC σήματα αναφοράς ενώ θα έχουμε κάποιο σφάλμα για ημιτονοειδή σήματα. Ο παραπάνω έλεγχος που χρησιμοποιεί PI ελεγκτές επιτυγχάνεται με την μετατροπή των σημάτων στο dq-επίπεδο. [14]

## 2.3 Μετασχηματισμός Clarke και αβ-επίπεδο

Έστω ότι έχουμε ένα τριφασικό σήμα που περιγράφεται από τις παρακάτω εξισώσεις:

$$\begin{aligned} f_a(t) &= \hat{f} \cos(\omega t + \theta_0), \\ f_b(t) &= \hat{f} \cos(\omega t + \theta_0 - \frac{2\pi}{3}), \\ f_c(t) &= \hat{f} \cos(\omega t + \theta_0 - \frac{4\pi}{3}) \quad (2.3.1 - 2.3.3). \end{aligned}$$

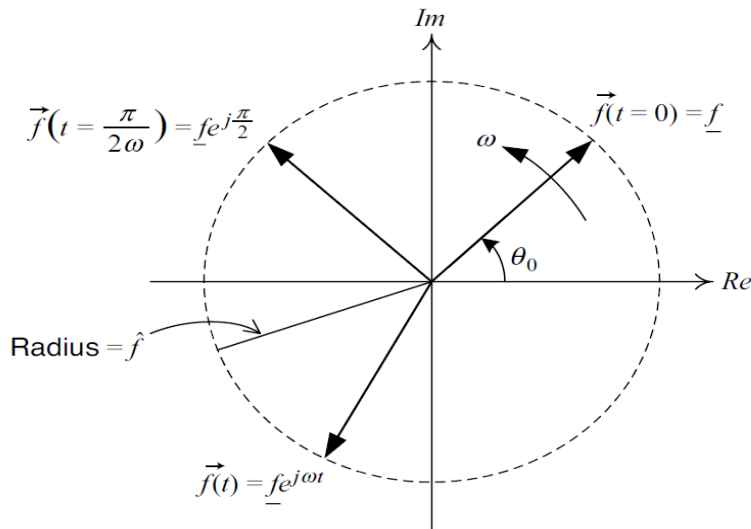
Στις εξισώσεις (2.3.1-2.3.3) το  $\hat{f}$  είναι το πλάτος του σήματος,  $\omega$  είναι η γωνιακή συχνότητα και  $\theta_0$  η αρχική φασική γωνία. Οι εξισώσεις (2.3.1 - 2.3.3) μπορούν να γραφούν σε μορφή φασιθέτη :

$$\vec{f}(t) = \frac{2}{3} \left[ e^{j0} f_a(t) + e^{j\frac{2\pi}{3}} f_b(t) + e^{j\frac{4\pi}{3}} f_c(t) \right] \quad (2.3.4).$$

Κάνοντας χρήση των ταυτοτήτων  $\cos \theta = \frac{e^{j\theta} + e^{-j\theta}}{2}$  καθώς και  $e^{j0} + e^{j\frac{2\pi}{3}} + e^{j\frac{4\pi}{3}} = 0$  μπορούμε να πάρουμε ότι:

$$\vec{f}(t) = (\hat{f} e^{j0}) e^{j\omega t} = \underline{f} e^{j\omega t} \quad (2.3.5).$$

Από την (2.3.5) φαίνεται ότι το  $\underline{f}$  μπορεί να αναπαρασταθεί από ένα διάνυσμα και αν  $\hat{f}$  είναι μία σταθερή τιμή παρατηρούμε ότι το  $\vec{f}(t)$  είναι το διάνυσμα  $\underline{f}$  που περιστρέφεται αντί-ωρολογιακά με γωνιακή συχνότητα  $\omega$  στο μιγαδικό επίπεδο όπως φαίνεται στην παρακάτω εικόνα:



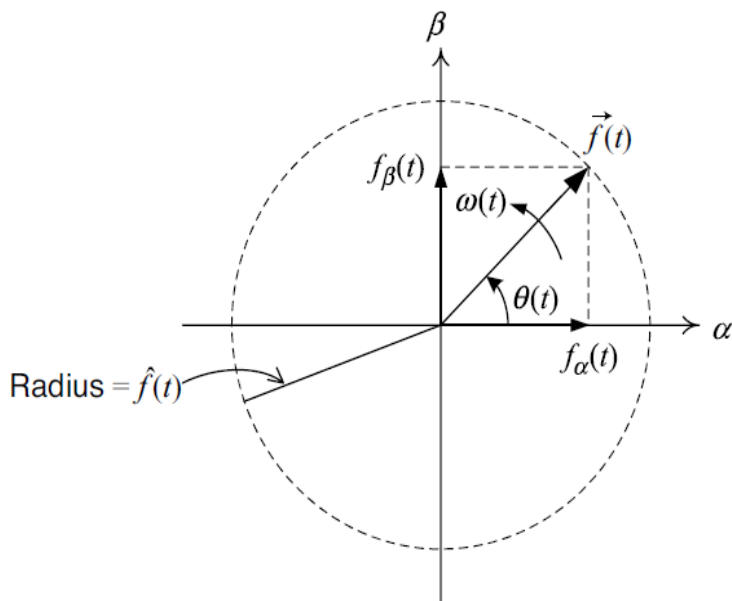
**Εικόνα 2.6 Αναπαράσταση του φασιθέτη  $\vec{f}(t)$  στο μιγαδικό επίπεδο**

Αν τώρα το  $\vec{f}(t)$  αναλυθεί σε φανταστικό και πραγματικό μέρος θα έχουμε:

$$\vec{f}(t) = f_{\alpha}(t) + jf_{\beta}(t) \quad (2.3.6)$$

Μπορούμε να μετατρέψουμε τα  $f_a(t), f_b(t), f_c(t)$  σε  $f_{\alpha}(t)$  και  $f_{\beta}(t)$  δηλαδή σε συνιστώσες στους άξονες  $\alpha, \beta$  όπως φαίνεται στο σχήμα 2.7 μέσω του μετασχηματισμού Clarke του οποίου οι σχέσεις φαίνονται παρακάτω:

$$\begin{bmatrix} f_{\alpha}(t) \\ f_{\beta}(t) \end{bmatrix} = \frac{2}{3} C \begin{bmatrix} f_a(t) \\ f_b(t) \\ f_c(t) \end{bmatrix} \quad (2.3.7) \quad \text{όπου } C = \begin{bmatrix} 1 & -\frac{1}{2} & -\frac{1}{2} \\ 0 & \frac{\sqrt{3}}{2} & -\frac{\sqrt{3}}{2} \end{bmatrix} \quad (2.3.8).$$



**Εικόνα 2.7 Απεικόνιση στο  $\alpha\beta$ -επίπεδο των  $\vec{f}(t), f_{\alpha}(t)$  και  $f_{\beta}(t)$**

Μπορούμε να πάρουμε τον αντίστροφο μετασχηματισμό από τις εξισώσεις:

$$f_a(t) = \text{Re}\{[f_\alpha(t) + jf_\beta(t)]e^{-j0}\} = f_\alpha(t) \quad (2.3.9),$$

$$f_b(t) = \text{Re}\{[f_\alpha(t) + jf_\beta(t)]e^{-j\frac{2\pi}{3}}\} = -\frac{1}{2}f_\alpha(t) + \frac{\sqrt{3}}{2}f_\beta(t) \quad (2.3.10)$$

$$f_c(t) = \text{Re}\{[f_\alpha(t) + jf_\beta(t)]e^{-j\frac{4\pi}{3}}\} = -\frac{1}{2}f_\alpha(t) - \frac{\sqrt{3}}{2}f_\beta(t) \quad (2.3.11).$$

Δηλαδή έχουμε όπως φαίνεται από τις [(2.3.9)-(2.3.11)] ότι

$$\begin{bmatrix} f_a(t) \\ f_b(t) \\ f_c(t) \end{bmatrix} = C^T \begin{bmatrix} f_\alpha(t) \\ f_\beta(t) \end{bmatrix} \quad (2.3.12).$$

Από τα παραπάνω προκύπτουν και οι επόμενες σχέσεις:

$$\hat{f} = \sqrt{f_\alpha(t)^2 + f_\beta(t)^2} \quad (2.3.13),$$

$$\cos[\theta(t)] = \frac{f_\alpha(t)}{\hat{f}} = \frac{f_\alpha(t)}{\sqrt{f_\alpha(t)^2 + f_\beta(t)^2}} \quad (2.3.14),$$

$$\sin[\theta(t)] = \frac{f_\beta(t)}{\hat{f}} = \frac{f_\beta(t)}{\sqrt{f_\alpha(t)^2 + f_\beta(t)^2}} \quad (2.3.15),$$

$$f_\alpha(t) = \hat{f}(t) \cos[\theta(t)] \quad (2.3.16) \quad \text{και} \quad f_\beta(t) = \hat{f}(t) \sin[\theta(t)] \quad (2.3.17).$$

Επίσης ισχύει για τις ισχύεις ότι στο αβ-επίπεδο θα προκύπτουν από τις παρακάτω εξισώσεις εάν εκφράσουμε και το ρεύμα και την τάση στο αβ-επίπεδο:

$$P(t) = \frac{3}{2} [v_\alpha(t)i_\alpha(t) + v_\beta(t)i_\beta(t)] \quad (2.3.18) \quad \text{και}$$

$$Q(t) = \frac{3}{2} [-v_\alpha(t)i_\beta(t) + v_\beta(t)i_\alpha(t)] \quad (2.3.19) . [13]$$

## 2.4 Μετασχηματισμός Park και dq-επίπεδο

Παρατηρούμε ότι και στο αβ-επίπεδο οι συνιστώσες  $f_\alpha(t)$  και  $f_\beta(t)$  είναι ημιτονοειδείς συναρτήσεις άρα δεν λύνεται πάλι το πρόβλημα που έχουμε στον έλεγχο με τον PI-ελεγκτή.

Αυτό επιτυγχάνεται μέσω του μετασχηματισμού Park και του dq-επιπέδου. Ο μετασχηματισμός ενός σήματος από το αβ-επίπεδο στο dq-επίπεδο γίνεται μέσω των παρακάτω τύπων:

$$f_d + jf_q = [f_\alpha + jf_\beta] e^{-j\varepsilon(t)} \quad (2.4.1),$$

$$\text{όπου επιλέγεται} \quad \varepsilon(t) = \varepsilon_0 + \int \omega(\tau) d\tau \quad (2.4.2).$$

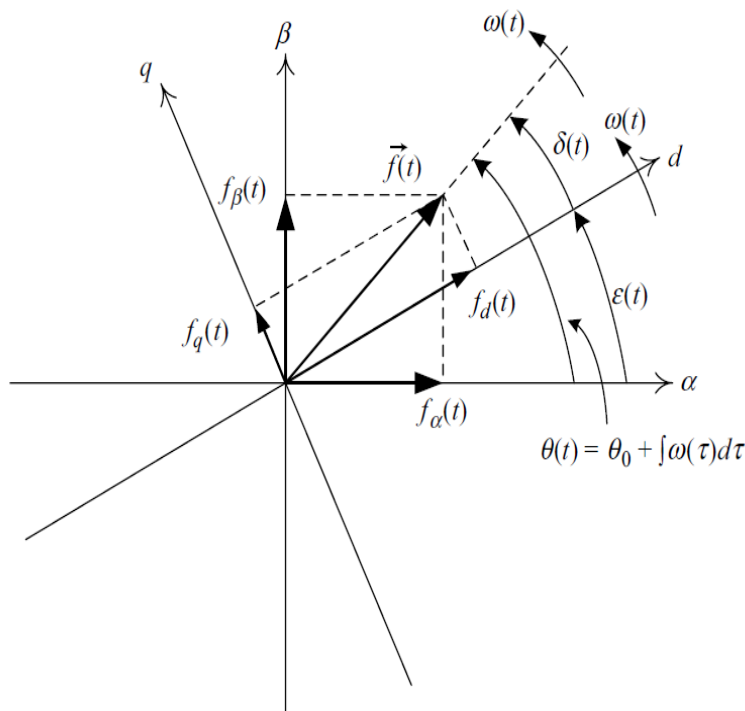
Έτσι αν έχω ένα σήμα γενικής μορφής

$$\vec{f}(t) = f_\alpha(t) + jf_\beta(t) = \hat{f}(t)e^{j[\theta_0 + \int \omega(\tau) d\tau]} \quad (2.4.3),$$

με  $\omega(t)$  και  $\theta_0$  γωνιακή συχνότητα και αρχική φασική γωνία τότε στο dq- επίπεδο θα γίνει :

$$f_d + jf_q = \hat{f}(t)e^{-j(\theta_0 - \varepsilon_0)} \quad (2.4.4)$$

Βλέπουμε ότι οι συνιστώσες  $f_d, f_q$  είναι DC και μετατρέπουμε με αυτόν τον τρόπο το αρχικό τριφασικό σήμα σε δύο DC σήματα. Όπως φαίνεται και στο σχήμα 2.8 ο μετασχηματισμός Park μετατρέπει τις συνιστώσες του αβ-επιπέδου σε ένα σύστημα με συνιστώσες-dq που περιστρέφεται με ταχύτητα  $\varepsilon(t)$ .



**Εικόνα 2.8 αβ-επίπεδο και dq –επίπεδο**

Ο μετασχηματισμός γίνεται μέσω των παρακάτω εξισώσεων:

$$\begin{bmatrix} f_d(t) \\ f_q(t) \end{bmatrix} = R[\varepsilon(t)] \begin{bmatrix} f_\alpha(t) \\ f_\beta(t) \end{bmatrix} \quad (2.4.5) \text{ όπου}$$

$$R[\varepsilon(t)] = \begin{bmatrix} \cos \varepsilon(t) & \sin \varepsilon(t) \\ -\sin \varepsilon(t) & \cos \varepsilon(t) \end{bmatrix} \quad (2.4.6)$$

Για άμεσο μετασχηματισμό από το abc-επίπεδο έχουμε:

$$\begin{bmatrix} f_d(t) \\ f_q(t) \end{bmatrix} = T[\varepsilon(t)] \begin{bmatrix} f_a(t) \\ f_b(t) \\ f_c(t) \end{bmatrix} \quad (2.4.7) \text{ όπου}$$

$$T[\varepsilon(t)] = \begin{bmatrix} \cos[\varepsilon(t)] & \cos[\varepsilon(t) - \frac{2\pi}{3}] & \cos[\varepsilon(t) - \frac{4\pi}{3}] \\ \sin[\varepsilon(t)] & \sin[\varepsilon(t) - \frac{2\pi}{3}] & \sin[\varepsilon(t) - \frac{4\pi}{3}] \end{bmatrix} \quad (2.4.8)$$

Προκύπτουν επίσης και οι παρακάτω εξισώσεις:

$$\hat{f} = \sqrt{f_d(t)^2 + f_q(t)^2} \quad (2.4.9),$$

$$\cos[\delta(t)] = \frac{f_d(t)}{\hat{f}} = \frac{f_d(t)}{\sqrt{f_d(t)^2 + f_q(t)^2}} \quad (2.4.10),$$

$$\sin[\delta(t)] = \frac{f_q(t)}{\hat{f}} = \frac{f_q(t)}{\sqrt{f_d(t)^2 + f_q(t)^2}} \quad (2.4.11) \text{ και}$$

$$\delta(t) = \theta(t) - \varepsilon(t) \quad (2.4.12).$$

Τέλος οι ισχύεις δίνονται από τους παρακάτω τύπους

$$P(t) = \frac{3}{2} [v_d(t)i_d(t) + v_q(t)i_q(t)] \quad (2.4.13) \text{ και}$$

$$Q(t) = \frac{3}{2} [-v_d(t)i_q(t) + v_q(t)i_d(t)] \quad (2.4.14)$$

εάν εκφράσουμε και το ρεύμα και την τάση στο dq-επίπεδο. [15]

Άρα έχουμε τη δυνατότητα τώρα να μετατρέψουμε το ρεύμα γραμμής και την τάση εξόδου του αντιστροφέα σε συνιστώσες όπου μπορούμε να σχεδιάσουμε ένα σύστημα ελέγχου με γρήγορη απόκριση και μικρά σφάλματα μόνιμης κατάστασης. Οι αλγόριθμοι ελέγχου που θα αναπτυχθούν στο επόμενο κεφάλαιο κάνουν χρήση αυτής της θεωρίας.

## **Κεφάλαιο 3**

### **Αλγόριθμοι Ελέγχου Αντιστροφέα**

Σε αυτό το κεφάλαιο θα παρουσιαστούν τόσο ο αλγόριθμος ελέγχου ρεύματος (current control) όσο και ο αλγόριθμος ελέγχου τάσης (voltage control) για αντιστροφέα. Ακόμα θα παρουσιαστεί και μία συνδυαστική εφαρμογή των παραπάνω αλγορίθμων για ένα ηλεκτρικό σύστημα ισχύος που μπορεί να λειτουργεί αυτόνομα αλλά και συνδεδεμένα με το δίκτυο.

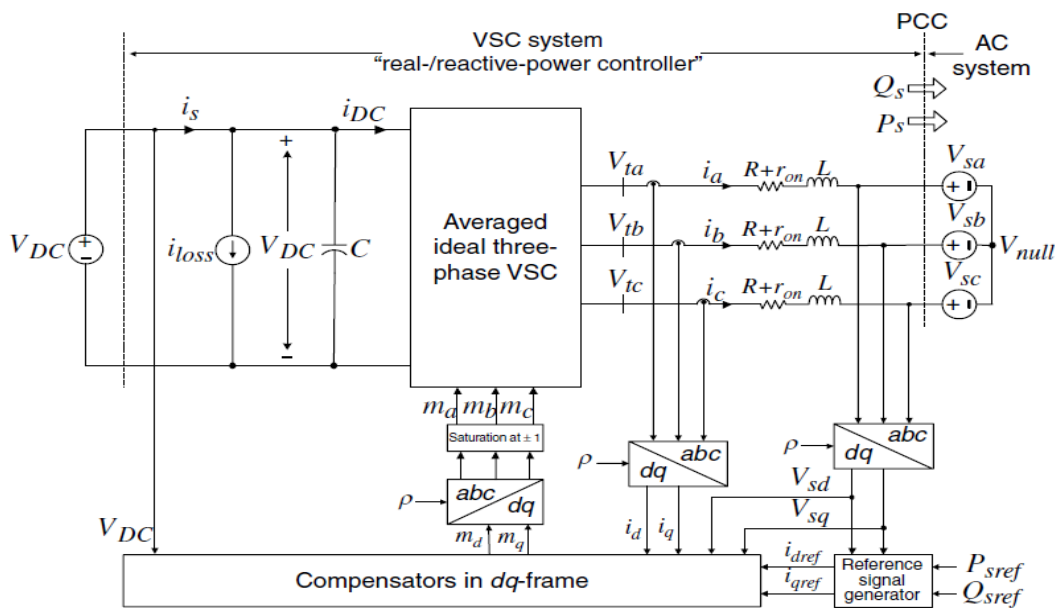
### 3.1 Έλεγχος σε αντιστροφέα συνδεδεμένο στο δίκτυο

Οι βασικές μέθοδοι για τον έλεγχο της άεργου και της ενεργού ισχύος ενός αντιστροφέα πηγής τάσης είναι ο έλεγχος ρεύματος και ο έλεγχος τάσης της εξόδου του αντιστροφέα. Η μέθοδος ελέγχου της τάσης (voltage control) όπως θα παρουσιαστεί παρακάτω είναι αρκετά απλή ως προς τον έλεγχο καθώς έχει μικρότερο αριθμό βρόχων ελέγχου αλλά έχει ως σημαντικό μειονέκτημα ότι δεν υπάρχει σε αυτή βρόχος ελέγχου του ρεύματος του αντιστροφέα. Έτσι αυτή η μέθοδος αφήνει απροστάτευτο τον αντιστροφέα από υπερεντάσεις οι οποίες μπορεί να προέρχονται από σφάλματα ή από απότομες εναλλαγές ισχύος στο δίκτυο. Αυτό έχει ως αποτέλεσμα να χρησιμοποιείται αυτή η μέθοδος σε ειδικές εφαρμογές όπως στη σύνδεση ενός αντιστροφέα με το δίκτυο που θα δείξουμε παρακάτω. [14]

#### 3.1.1 Έλεγχος ρεύματος (current control) σε αντιστροφέα συνδεδεμένο στο δίκτυο

Στη μέθοδο ελέγχου ρεύματος (current control) το ρεύμα γραμμής του αντιστροφέα ελέγχεται από ένα σύστημα ελέγχου το οποίο πετυχαίνει μέσω της ρύθμισης του πλάτους και της φάσης του εναλλασσόμενου ρεύματος να ελέγχει την άεργο και ενεργό ισχύ στην έξοδο του αντιστροφέα. Επίσης, επειδή εδώ ο έλεγχος γίνεται στο ρεύμα γραμμής ο αντιστροφέας είναι προστατευμένος από υπερεντάσεις.

Το σχήμα του συστήματος ελέγχου που πετυχαίνει τον έλεγχο αέργου και ενεργού ισχύος μέσω του ρεύματος γραμμής (current control) είναι το παρακάτω:



Εικόνα 3.1 Σύστημα ελέγχου για αλγόριθμο ελέγχου ρεύματος

Όπως φαίνεται στο σχήμα οι ισχύεις  $P_s$  και  $Q_s$  ρυθμίζονται από τις συνιστώσες του ρεύματος στο dq-επίπεδο  $i_q$  και  $i_d$ . Τα σήματα διαταραχής και ανάδρασης αφού μεταφερθούν και αυτά μέσω του μετασχηματισμού Park στο dq-επίπεδο περνάνε το στάδιο του ελέγχου και παράγουν τα σήματα ελέγχου σε dq-επίπεδο. Οι συνιστώσες-dq του σήματος διαμόρφωσης, που παράγονται από τον έλεγχο, μέσω του αντιστρόφου μετασχηματισμού Park μετατρέπονται σε σήμα στο abc-επίπεδο και τροφοδοτούν τον αντιστροφέα ελέγχοντας έτσι την έξοδο του.

Υποθέτουμε λοιπόν ότι η AC τάση του συστήματος του αντιστροφέα περιγράφεται από τις παρακάτω σχέσεις:

$$\begin{aligned} V_{sa}(t) &= \widehat{V}_s \cos(\omega_0 t + \theta_0), \\ V_{sb}(t) &= \widehat{V}_s \cos(\omega_0 t + \theta_0 - \frac{2\pi}{3}), \\ V_{sc}(t) &= \widehat{V}_s \cos(\omega_0 t + \theta_0 - \frac{4\pi}{3}) \quad (3.1.1 - 3.1.3). \end{aligned}$$

Όπου  $\widehat{V}_s$  είναι η φασική τάση του δικτύου,  $\omega_0$  είναι η κυκλική συχνότητα του δικτύου και  $\theta_0$  η αρχική φάση της τάσης. Με την αναπαράσταση μέσω φασιθέτη έχουμε:

$$\vec{V}_s = \widehat{V}_s e^{j(\omega_0 t + \theta_0)} \quad (3.1.4).$$

Η εξίσωση που περιγράφει το σύστημα στην AC μεριά είναι όπως είδαμε είναι η παρακάτω:

$$L \frac{d\vec{i}}{dt} = -(R + r_{on})\vec{i} + \vec{V}_t - \vec{V}_s \quad (3.1.5).$$

Συνδυάζοντας την (3.1.4) με την (3.1.5) έχουμε την παρακάτω εξίσωση:

$$L \frac{d\vec{i}}{dt} = -(R + r_{on})\vec{i} + \vec{V}_t - \widehat{V}_s e^{j(\omega_0 t + \theta_0)} \quad (3.1.6).$$

Στη συνέχεια μετασχηματίζουμε τα σήματα στο dq-επίπεδο δηλαδή  $\vec{i} = i_{dq} e^{j\rho}$  και  $\vec{V}_t = V_{tdq} e^{j\rho}$  όπου  $\rho$  είναι η γωνία που προκύπτει από το PLL όπως θα αναλυθεί παρακάτω. Άρα η (3.1.6) τώρα γίνεται:

$$L \frac{d(i_{dq} e^{j\rho})}{dt} = -(R + r_{on})(i_{dq} e^{j\rho}) + V_{tdq} e^{j\rho} - \widehat{V}_s e^{j(\omega_0 t + \theta_0)} \quad (3.1.7).$$

Μπορούμε να ξαναγράψουμε την (3.1.7) με τον παρακάτω τρόπο:

$$L \frac{d i_{dq}}{dt} = -j(L \frac{d\rho}{dt}) i_{dq} - (R + r_{on}) i_{dq} + V_{tdq} - \widehat{V}_s e^{j(\omega_0 t + \theta_0 - \rho)} \quad (3.1.8)$$

Ξέρουμε όμως ότι για ένα σήμα στο dq-επίπεδο ισχύει ότι  $f_{dq} = (f_d + jf_q) e^{j\rho}$  άρα αν το εφαρμόσουμε στην (3.1.8) και την χωρίσουμε σε πραγματικό και σε φανταστικό μέρος προκύπτουν οι παρακάτω εξισώσεις:

$$L \frac{d i_d}{dt} = L \frac{d\rho}{dt} i_q - (R + r_{on}) i_d + V_{td} - \widehat{V}_s \cos(\omega_0 t + \theta_0 - \rho) \quad (3.1.9),$$

$$L \frac{d i_q}{dt} = -(L \frac{d\rho}{dt}) i_d - (R + r_{on}) i_q + V_{tq} - \widehat{V}_s \sin(\omega_0 t + \theta_0 - \rho) \quad (3.1.10).$$



Για να εκφραστούν οι παραπάνω εξισώσεις κατάλληλα ως εξισώσεις κατάστασης του συστήματος εισάγουμε μία νέα μεταβλητή ελέγχου την  $\omega(t) = \frac{d\rho}{dt}$  (3.1.11).

Έτσι οι εξισώσεις (3.1.9) και (3.1.10) γίνονται:

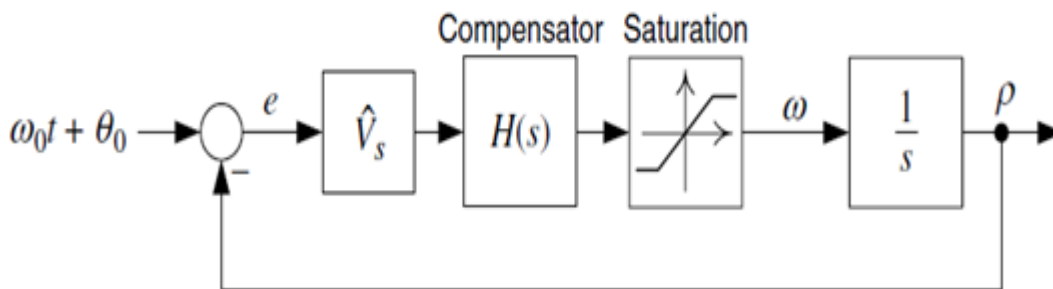
$$L \frac{di_d}{dt} = L\omega(t)i_q - (R + r_{on})i_d + Vt_d - \widehat{V}_s \cos(\omega_0 t + \theta_0 - \rho) \quad (3.1.12),$$

$$L \frac{di_q}{dt} = -L\omega(t)i_d - (R + r_{on})i_q + Vt_q - \widehat{V}_s \sin(\omega_0 t + \theta_0 - \rho) \quad (3.1.13).$$

Οι εξισώσεις (3.1.11 - 3.1.13) περιγράφουν ένα μη γραμμικό σύστημα λόγω της ύπαρξης των όρων  $\omega(t)i_q$ ,  $\omega(t)i_d$ ,  $\cos(\omega_0 t + \theta_0 - \rho)$  και  $\sin(\omega_0 t + \theta_0 - \rho)$ . [14]

### 3.1.2 PLL(Phase-Locked Loop)

Για να μετατρέψουμε το σύστημα σε γραμμικό χρησιμοποιούμε το PLL του οποίου το κύκλωμα ελέγχου φαίνεται παρακάτω.



Εικόνα 3.2 Διάγραμμα Ελέγχου PLL

Το PLL πετυχαίνει όπως φαίνεται από το σχήμα να ρυθμίσει την τιμή του  $\rho$  ίση με  $\omega_0 t + \theta_0$ . Αυτός ο μηχανισμός λοιπόν μας δίνει τη δυνατότητα να έχουμε  $\omega_0 = \frac{d\rho}{dt}$  άρα :

$$V_{sd} = \widehat{V}_s \cos(\omega_0 t + \theta_0 - \rho) = \widehat{V}_s \quad (3.1.14) \text{ και}$$

$$V_{sq} = \widehat{V}_s \sin(\omega_0 t + \theta_0 - \rho) = 0 \quad (3.1.15)$$

Άρα παρατηρούμε ότι το PLL ρυθμίζει το  $V_{sq}$  στο 0 και με αυτή τη λογική έχει φτιαχτεί το παραπάνω διάγραμμα για να πετύχουμε την απαλοιφή των ημιτονοειδών όρων από τις εξισώσεις (3.1.12) και (3.1.13). Αυτές οι εξισώσεις παίρνουν τώρα την παρακάτω μορφή:

$$L \frac{di_d}{dt} = L\omega_0 i_q - (R + r_{on})i_d + Vt_d - \widehat{V}_s \quad (3.1.16),$$

$$L \frac{di_q}{dt} = -L\omega_0 i_d - (R + r_{on})i_q + Vt_q \quad (3.1.17). [7]$$

### 3.1.3 Άεργος και Ενεργός Ισχύς Αντιστροφέα

Η ενεργός και η άεργος ισχύς αντιστροφέα στο dq-επίπεδο δίνονται από τους παρακάτω τύπους:

$$P_s = \frac{3}{2} [V_{sd}i_d(t) - V_{sq}i_q(t)] \quad (3.1.18) \text{ και}$$

$$Q_s = \frac{3}{2} [-V_{sd}i_q(t) + V_{sq}i_d(t)] \quad (3.1.19)$$

και αν λάβουμε υπ' όψιν ότι

$$V_{sd} = \widehat{V}_s \text{ και } V_{sq} = 0, \text{ από τις εξισώσεις (3.1.14 – 3.1.15)}$$

οι σχέσεις αυτές γίνονται:

$$P_s = \frac{3}{2} \widehat{V}_s i_d(t) \quad (3.1.20) \text{ και}$$

$$Q_s = -\frac{3}{2} \widehat{V}_s i_q(t) \quad (3.1.21)$$

Άρα τα  $P_s$  και  $Q_s$  είναι συναρτήσεις του  $i_d(t)$  και του  $i_q(t)$  αντίστοιχα, άρα μπορούμε να πάρουμε:

$$i_{dref}(t) = \frac{2P_{sref}(t)}{3\widehat{V}_s} \quad (3.1.22) \text{ και}$$

$$i_{qref}(t) = \frac{-2Q_{sref}(t)}{3\widehat{V}_s} \quad (3.1.23).$$

Οπότε αν το σύστημα μπορεί να ακολουθήσει γρήγορα τα σήματα αναφοράς ώστε  $i_d \approx i_{dref}$  και  $i_q \approx i_{qref}$  τότε  $P_s \approx P_{sref}$  και  $Q_s \approx Q_{sref}$ , άρα ελέγχοντας το ρεύμα μπορούμε να ελέγξουμε τις ισχύεις. Τέλος, επειδή το  $\widehat{V}_s$  είναι DC μεταβλητή και αν έχουμε σταθερά σήματα  $P_{sref}$  και  $Q_{sref}$  τότε  $i_{dref}$  και  $i_{qref}$  είναι επίσης DC σήματα. [14]

### 3.1.4 Αλγόριθμος Ελέγχου Ρεύματος(current control)

Όπως ξέρουμε η σχέση που συνδέει το σήμα διαμόρφωσης που παράγεται από τον έλεγχο του αντιστροφέα με το  $\vec{V}_t$  είναι η παρακάτω :

$$\vec{V}_t = \vec{m} \frac{V_{DC}}{2} \quad (3.1.24)$$

την οποία αν την μεταφέρουμε στο dq-επίπεδο όπως κάναμε παραπάνω και χωρίσουμε πραγματικό από φανταστικό μέρος παίρνουμε:

$$V_{td} = m_d \frac{V_{DC}}{2} \quad (3.1.25),$$

$$V_{tq} = m_q \frac{V_{DC}}{2} \quad (3.1.26)$$

Για να λάβουμε υπ' όψιν στον έλεγχο και την επίδραση των σημάτων διαταραχής  $V_{sd}$  και  $V_{sq}$  έχουμε τις παρακάτω εξισώσεις όπως έχουμε δείξει για το σύστημα:

$$L \frac{d i_d}{dt} = L \omega_0 i_q - (R + r_{on}) i_d + V_{td} - V_{sd} \quad (3.1.27),$$

$$L \frac{d i_q}{dt} = -L \omega_0 i_d - (R + r_{on}) i_q + V_{tq} + V_{sq} \quad (3.1.28).$$

Αν επιλέξουμε κατάλληλα τα  $m_d$  και  $m_q$  ώστε:

$$m_d = \frac{2}{V_{DC}} (u_d - L \omega_0 i_q + V_{sd}) \quad (3.1.29),$$

$$m_q = \frac{2}{V_{DC}} (u_q + L \omega_0 i_d + V_{sq}) \quad (3.1.30)$$

οι εξισώσεις (3.1.27), (3.1.28) παίρνουν τη μορφή

$$L \frac{d i_d}{dt} = -(R + r_{on}) i_d + u_d \quad (3.1.31) \text{ και}$$

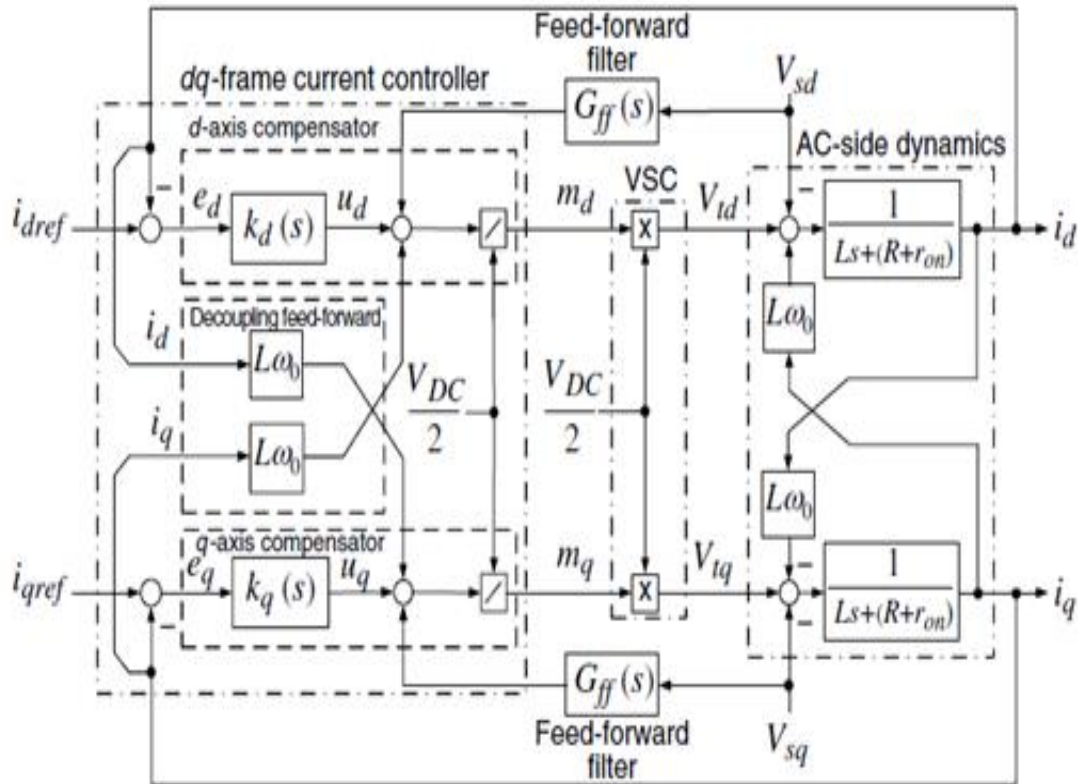
$$L \frac{d i_q}{dt} = -(R + r_{on}) i_q + u_q \quad (3.1.32).$$

Οι εξισώσεις αυτές διαφέρουν από της προηγούμενες καθώς σε αυτές οι μεταβλητές  $i_d$  και  $i_q$  δεν εμπλέκονται η μία στις εξισώσεις της άλλης. Αυτή η μέθοδος λέγεται αποσύζευξη (decoupling) και μας δίνει τη δυνατότητα να έχουμε δύο ανεξάρτητα συστήματα στα οποία μπορούμε να ελέγχουμε τα  $i_d$  και  $i_q$  μέσω των  $u_d$  και  $u_q$  αντίστοιχα.

Τα  $i_d$  και  $i_q$  προκύπτουν μετρώντας το ρεύμα γραμμής του αντιστροφέα και μεταφέροντας το στο dq-επίπεδο. Επειδή τα  $i_d$  και  $i_q$  είναι DC σήματα μπορούν να ελεγχθούν με αναλογικό-ολοκληρωτικούς PI-ελεγκτές με κέρδη όπως δείξαμε στο προηγούμενο κεφάλαιο και να ελέγχουμε τις τιμές τους στα σήματα αναφοράς  $i_{dref}$  και  $i_{qref}$  παίρνοντας στην έξοδο του PI τα  $u_d$  και  $u_q$  που είναι τα σήματα που κάνουν την ρύθμιση.

Στη συνέχεια προσθέτοντας τα κατάλληλα σήματα και πολλαπλασιάζοντας με τις αντίστοιχες τιμές τα  $u_d$  και  $u_q$  σύμφωνα με τις εξισώσεις (3.1.29) και (3.1.30) μπορούμε να πάρουμε τις συνιστώσες-dq του σήματος διαμόρφωσης  $m_d$  και  $m_q$  τα οποία τα μεταφέρουμε στο abc-επίπεδο και τα τροφοδοτούμε στον αντιστροφέα που παράγει την  $V_t$  και εν συνεχεία μέσω των δυναμικών του συστήματος επηρεάζονται αντίστοιχα το ρεύμα γραμμής  $i$  και η τάση του συστήματος  $V_s$  τα οποία μετριοούνται πάλι όπως φαίνεται στο σχήμα 3.1 για να εισαχθούν εκ νέου στον έλεγχο κλείνοντας έτσι το βρόχο του ελέγχου.

Το σχήμα του παραπάνω ελέγχου φαίνεται στο επόμενο σχήμα 3.3. Ο ρόλος του φίλτρου  $G_{ff}(s)$  στο παρακάτω σχήμα είναι να δίνει στην έξοδο του στην εκκίνηση  $V_{sd}$  έχοντας  $G_{ff}(0) = 1$  ώστε να αποφευχθούν κατά την εκκίνηση υψηλά ρεύματα γραμμής. [14]

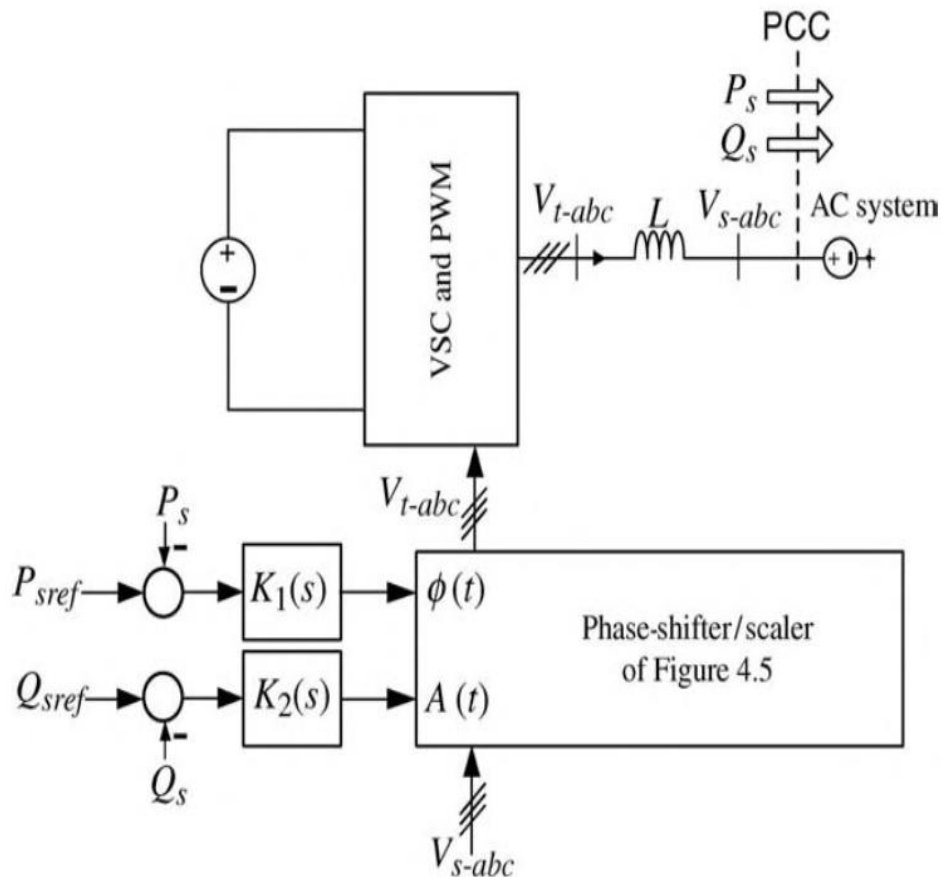


Εικόνα 3.3 Έλεγχος ρεύματος (current-control) για αντιστροφέα

### 3.2 Έλεγχος τάσης (voltage control) σε αντιστροφέα συνδεδεμένο στο δίκτυο μέσω μετατροπέα πλάτους και φάσης

Σε αυτή την παράγραφο θα περιγράψουμε συνοπτικά πως λειτουργεί ο έλεγχος τάσης (voltage-control) μέσω μετατροπέα φάσης και συχνότητας. Ήδη αναφέραμε στην εισαγωγή τα μειονεκτήματα του έλεγχου τάσης (voltage control) σε αντιστροφέα όμως παρ' όλα αυτά τα μειονεκτήματα χρησιμοποιείται σε συγκεκριμένες εφαρμογές.

Στο δίκτυο του σχήματος 1 η λογική του έλεγχου τάσης είναι να ελέγχεται το πλάτος και η φάση της τάση εξόδου του αντιστροφέα  $V_{tabc}$ . Αν το πλάτος και η φάση της  $V_{tabc}$  είναι κοντά στις αντίστοιχες τιμές της  $V_{sabc}$  τότε η ενεργός και άεργος ισχύς είναι σχεδόν ανεξάρτητες μεταξύ τους οπότε μπορούν να χρησιμοποιηθούν δύο διαφορετικοί ελεγκτές για το έλεγχο τους. Η παραπάνω λογική φαίνεται στο παρακάτω σχήμα:

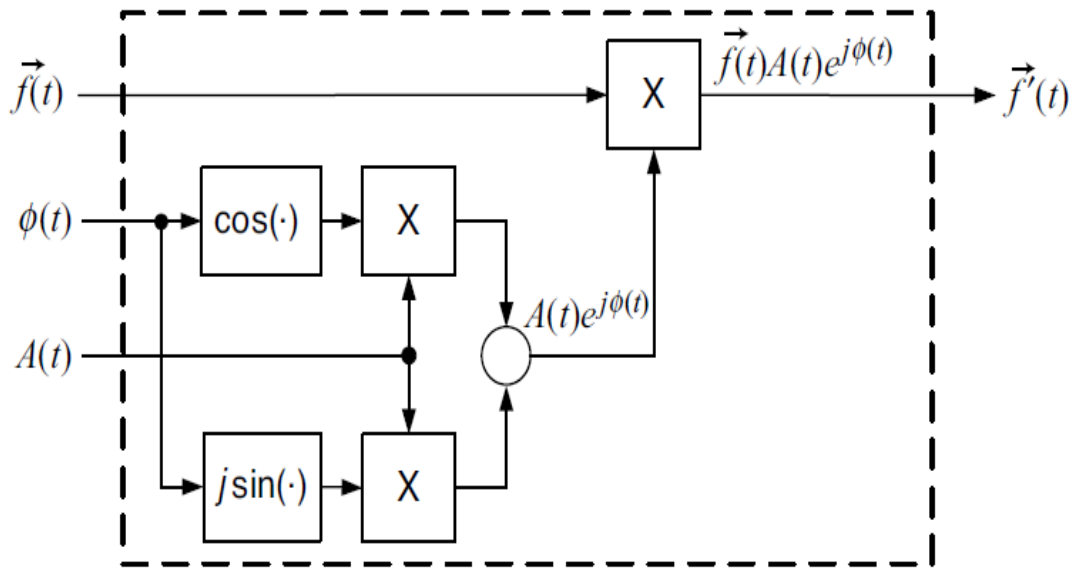


**Εικόνα 3.4 Έλεγχος τάσης σε αντιστροφέα συνδεδεμένο στο δίκτυο μέσω μετατροπέα πλάτους και φάσης**

Όπως βλέπουμε στο παραπάνω σχήμα για να λειτουργούν όπως είπαμε οι ελεγκτές έτσι ώστε να έχουμε τις τιμές αναφοράς σε άεργο και ενεργό ισχύ πρέπει να πρέπει να έχουμε τις τάσεις  $V_{t-abc}$  και  $V_{s-abc}$  σχεδόν ίσες. Αυτό επιτυγχάνεται μέσω ενός συστήματος το οποίο δέχεται ένα διάνυσμα και τις μεταβολές που θέλουμε ώστε να πάρουμε ένα άλλο επιθυμητό σήμα.

Ο έλεγχος του παραπάνω συστήματος λειτουργεί κατά τον εξής τρόπο: Οι ελεγκτές που χρησιμοποιούνται για να συγκλίνουν τα σήματα της άεργου και της ενεργού ισχύος στις επιθυμητές τιμές δίνουν στις εξόδους τους τα σήματα  $A(t)$  και  $\phi(t)$  τα οποία εισάγονται στον μετατροπέα πλάτους και φάσης.

Η λειτουργία αυτού του μετατροπέα περιγράφεται στην επόμενη εικόνα:



Εικόνα 3.5 Διάγραμμα λειτουργίας μετατροπέα πλάτους και φάσης

Από το παραπάνω σύστημα παρατηρούμε ότι έχουμε εισόδους το  $\phi(t)$ ,  $A(t)$  και  $\vec{f}(t)$  ενώ έχει έξοδο  $\vec{f}'(t)$ . Από το παραπάνω διάγραμμα φαίνεται πως η σχέση που συνδέει τις εισόδους με την έξοδο είναι η επόμενη:

$$\vec{f}'(t) = \vec{f}(t)A(t)e^{j\phi(t)} \quad (3.2.1).$$

Εδώ πρέπει να αναφέρουμε ότι για να κάνουμε την μετατροπή από ένα τριφασικό σήμα σε ένα διάνυσμα ισχύουν οι παρακάτω τύποι:

Από abc-επίπεδο σε διάνυσμα έχουμε τον τύπο από το προηγούμενο κεφάλαιο

$$\vec{f}(t) = \frac{2}{3} \left[ e^{j0} f_a(t) + e^{j\frac{2\pi}{3}} f_b(t) + e^{j\frac{4\pi}{3}} f_c(t) \right] \quad (3.2.2)$$

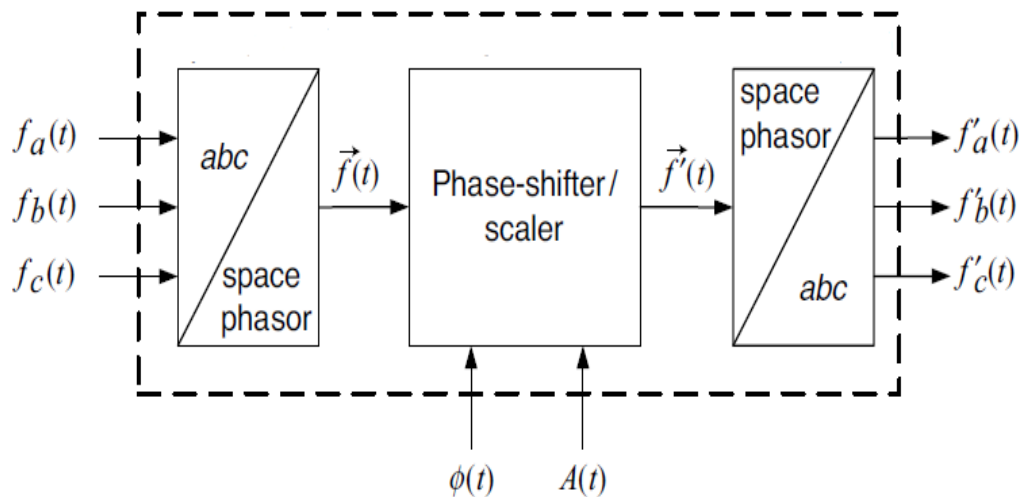
Ενώ από το διάνυσμα μπορώ να πάρω τις τρεις φάσεις μέσω των παρακάτω τύπων:

$$f_a(t) = \text{Re}\{\vec{f}(t)e^{-j0}\} \quad (3.2.3)$$

$$f_b(t) = \text{Re}\{\vec{f}(t)e^{-j\frac{2\pi}{3}}\} \quad (3.2.4)$$

$$f_c(t) = \text{Re}\{\vec{f}(t)e^{-j\frac{4\pi}{3}}\} \quad (3.2.5)$$

Άρα θα έχω ουσιαστικά στο σύστημα μετατροπής πλάτους και φάσης την παρακάτω μορφή:



**Εικόνα 3.6** Διάγραμμα λειτουργίας μετατροπέα πλάτους και φάσης

Άρα τελικά αν έχω ένα τριφασικό σήμα με κυκλική συχνότητα  $\omega$ , αρχική φάση  $\theta_0$ , πλάτος  $\hat{f}$  και διαφορά  $120^\circ$  μεταξύ των φάσεων τότε μέσω του μετατροπέα πλάτους και φάσης θα παίρνω τις παρακάτω εξισώσεις για κάθε φάση στην έξοδο:

$$f'_a(t) = A(t)\hat{f}\cos[(\omega t + \theta_0) + \varphi(t)] \quad (3.2.6),$$

$$f'_b(t) = A(t)\hat{f}\cos\left[\left(\omega t + \theta_0 - \frac{2\pi}{3}\right) + \varphi(t)\right] \quad (3.2.7),$$

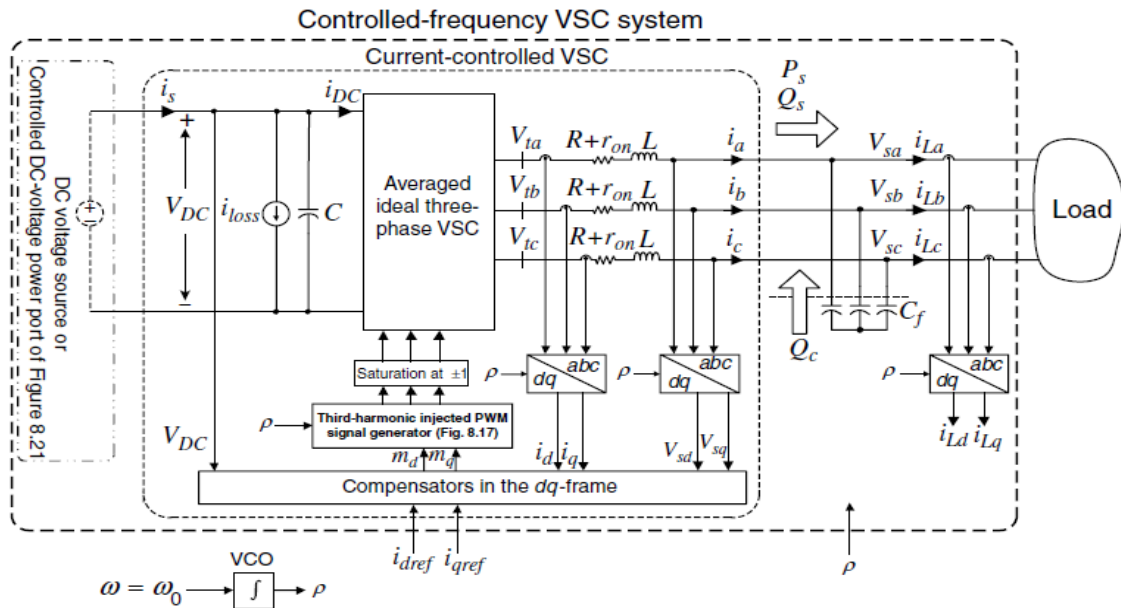
$$f'_c(t) = A(t)\hat{f}\cos\left[\left(\omega t + \theta_0 - \frac{4\pi}{3}\right) + \varphi(t)\right] \quad (3.2.8).$$

Με αυτόν τον τρόπο λειτουργεί ο έλεγχος τάσης αντιστροφέα (voltage control) με τα μειονεκτήματα που αναφέραμε παραπάνω. Στην επόμενη παράγραφο θα αναπτυχθεί μία πιο περίπλοκη μέθοδος ελέγχου τάσης η οποία χρησιμοποιεί ουσιαστικά και τον έλεγχο ρεύματος απλά παράγει με άλλο τρόπο όπως θα δούμε τις τιμές αναφοράς των συνιστωσών-dq του ρεύματος αντιστροφέα. [14]

### 3.3 Έλεγχος τάσης (voltage control) σε αντιστροφέα ελεγχόμενης συχνότητας

Υπάρχει και δεύτερος τρόπος ελέγχου τάσης όπως αναφέραμε παραπάνω που χρησιμοποιείται για συστήματα ελεγχόμενης συχνότητας.

Έστω ότι έχουμε το παρακάτω σύστημα :



Εικόνα 3.7 Σχηματικό διάγραμμα συστήματος αντιστροφεία ελεγχόμενης συχνότητας

Αξιοποιώντας τις ίδιες εξισώσεις του συστήματος για νόμο τάσεων Kirchoff στην AC πλευρά του δικτύου παίρνουμε τις εξισώσεις που είχαμε και πριν για τον έλεγχο ρεύματος και με την ίδια λογική τον κατασκευάζουμε.

Αν πάρουμε την σχέση ρευμάτων Kirchoff για την AC πλευρά του δικτύου καταλλήγουμε στις παρακάτω εξισώσεις για τις τρεις φάσεις του δικτύου:

$$C_f \frac{dV_{sa}}{dt} = i_a - i_{La} \quad (3.3.1),$$

$$C_f \frac{dV_{sb}}{dt} = i_b - i_{Lb} \quad (3.3.2) \text{ και}$$

$$C_f \frac{dV_{sc}}{dt} = i_c - i_{Lc} \quad (3.3.3)$$

ή σε διανυσματική μορφή στην παρακάτω εξίσωση

$$C_f \frac{d\vec{V}_s}{dt} = \vec{i} - \vec{i}_L \quad (3.3.4)$$

όπου αν την μεταφέρουμε στο dq-επίπεδο μέσω της σχέσης  $\vec{f} = (f_d + jf_q)e^{j\rho}$  τότε η (3.3.4) μετατρέπεται σε

$$C_f \frac{d[(V_{sd}+V_{sq})e^{j\rho}]}{dt} = (i_d + i_q)e^{j\rho} - (i_{Ld} + i_{Lq})e^{j\rho} \quad (3.3.5).$$

Αν τώρα χωρίσουμε την παραπάνω σχέση (3.3.5) σε φανταστικό και πραγματικό μέρος τότε παίρνουμε

$$C_f \frac{dV_{sd}}{dt} = C_f(\omega V_{sq}) + i_d - i_{Ld} \quad (3.3.6),$$

$$C_f \frac{dV_{sq}}{dt} = -C_f(\omega V_{sd}) + i_q - i_{Lq} \quad (3.3.7) \text{ με } \omega(t) = \frac{d\rho}{dt} \quad (3.3.8)$$



Από τις εξισώσεις (3.3.6), (3.3.7) παρατηρούμε ότι τα  $V_{sd}, V_{sq}$  είναι οι έξοδοι του συστήματος του οποίου τα  $i_d, i_q$  και  $\omega$  είναι οι είσοδοι ελέγχου ενώ τα  $i_{Ld}$  και  $i_{Lq}$  είναι οι διαταραχές του συστήματος .

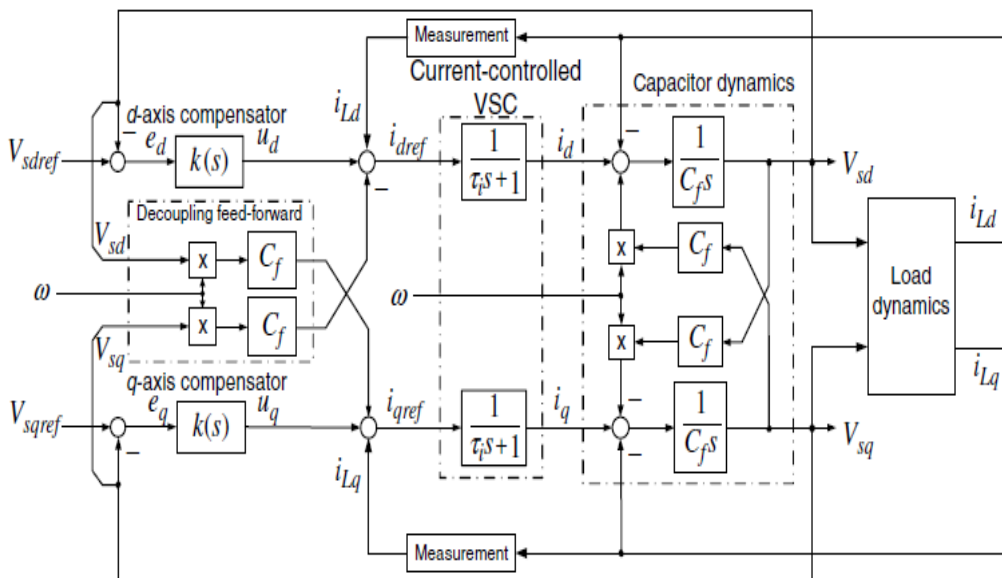
Αν θέλουμε να ελέγξουμε την τάση  $V_s$  ως προς το μέτρο και ως προς τη συχνότητα το πετυχαίνουμε μέσω της παρακάτω διαδικασίας:

Με τον ίδιο τρόπο που κάναμε και στον έλεγχο ρεύματος αποζεύξουμε τις εξισώσεις μεταξύ τους μπορούμε να ελέγξουμε τα  $V_{sd}, V_{sq}$  μέσω των  $i_{dref}, i_{qref}$  :

$$i_{dref} = u_d - C_f(\omega V_{sq}) + i_{Ld} \quad (3.3.9) \text{ και}$$

$$i_{qref} = u_q + C_f(\omega V_{sd}) + i_{Lq} \quad (3.3.10)$$

Στο παρακάτω σχήμα φαίνεται ο έλεγχος τάσης που βασίζεται στις παραπάνω εξισώσεις:



**Εικόνα 3.8 Διάγραμμα ελέγχου τάσης αντιστροφεία ελεγχόμενης συχνότητας**

Όπως φαίνεται από το σχήμα συγκρίνουμε τα  $V_{sd}, V_{sq}$  με τα  $V_{sdrref}, V_{sqref}$  και παίρνουμε τα σφάλματα  $e_d, e_q$  τα οποία τροφοδοτούμε σε ένα ελεγκτή ώστε να παράγει τα  $u_d, u_q$ . Στη συνέχεια λόγω της αποσύζευξης (decoupling) που έχουμε κάνει προσθέτουμε τα απαραίτητα σήματα ώστε μέσω των εξισώσεων (3.3.9) και (3.3.10) να πάρουμε τα  $i_{dref}, i_{qref}$  τα οποία μέσω της συνάρτησης μεταφοράς του σχήματος που προκύπτει από τη θεωρία του ελέγχου ρεύματος μας δίνουν τα  $i_d, i_q$ . Τέλος προσθέτουμε πάλι μέσω τα απαραίτητα σήματα για να πάρουμε μέσω των (3.3.6) και (3.3.7) τα  $V_{sd}, V_{sq}$ . Άρα παρατηρούμε ότι θέλοντας να οδηγήσουμε τα  $V_{sd}, V_{sq}$  στις τιμές ελέγχουμε συνεχώς τα  $i_{dref}, i_{qref}$  βλέποντας έτσι μία ακόμα μέθοδο για να πάρουμε τα  $i_{dref}, i_{qref}$  εκτός από την μέθοδο που είδαμε με τις ισχύς στον έλεγχο ρεύματος. [14]

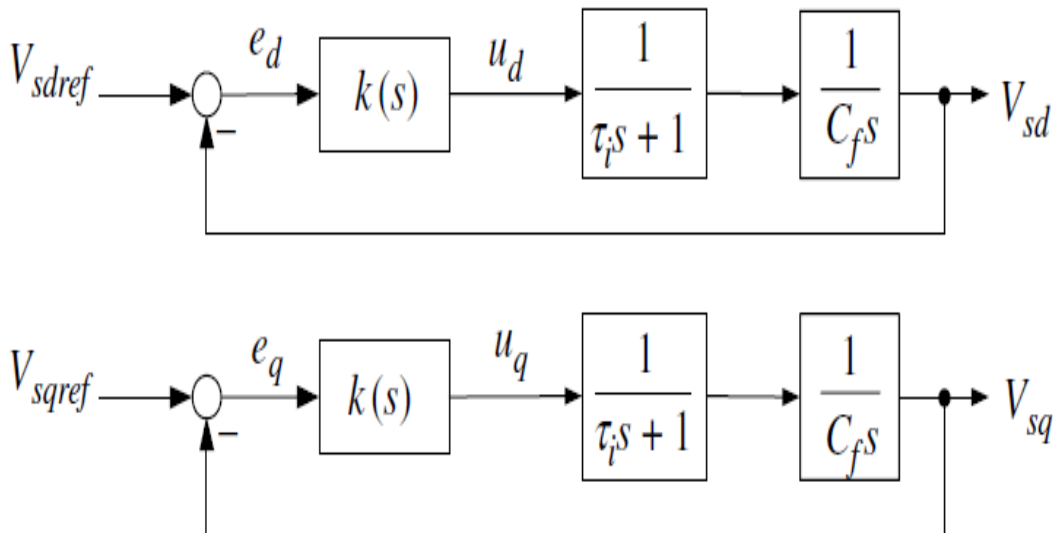
### 3.3.1 Υπολογισμός των τιμών του PI ελεγκτή για τον έλεγχο τάσης

Έχουμε τη συνάρτηση μεταφοράς του ρεύματος  $G_i(s) = \frac{1}{1+t_i s}$  η οποία έχει μοναδιαίο κέρδος DC άρα η  $(1 - G_i(s))$  έχει κέρδος DC μηδέν. Άρα το  $(1 - G_i(s))$  για μικρό  $t_i$  μπορεί να θεωρηθεί αμελητέο για μεγάλο εύρος συχνοτήτων έτσι μπορούμε να πάρουμε τις παρακάτω απλοποιημένες εξισώσεις:

$$\frac{V_{sd}(s)}{u_d(s)} \approx G_i(s) \frac{1}{C_f s} \quad (3.3.11) \text{ και}$$

$$\frac{V_{sq}(s)}{u_q(s)} \approx G_i(s) \frac{1}{C_f s} \quad (3.3.12)$$

που παριστάνουν δύο αποξευγμένα συστήματα όπου τα  $V_{sd}, V_{sq}$  μπορούν να ελεγχθούν από τα  $u_d, u_q$  αντίστοιχα. Στο παρακάτω σχήμα φαίνεται το απλουστευμένο αυτό διάγραμμα ελέγχου



Εικόνα 3.9 Απλοποιημένο διάγραμμα ελέγχου τάσης

Παρατηρούμε ότι το σύστημα έχει ένα πόλο στο μηδέν ( $s=0$ ) και ένα πραγματικό πόλο στο  $(s = -\frac{1}{t_i})$ . Για να πετύχουμε μηδενικό σφάλμα μόνιμης κατάστασης μπορούμε να χρησιμοποιήσουμε ένα PI-ελεγκτή με συνάρτηση μεταφοράς

$$k(s) = k \frac{s+z}{s} \quad (3.3.13)$$

και το κέρδος του βρόχου θα είναι

$$l(s) = \frac{k}{t_i C_f} \left( \frac{s+z}{s+t_i^{-1}} \right) \frac{1}{s^2} \quad (3.3.14)$$

Σε χαμηλές συχνότητες έχουμε  $\arg[l(j\omega_m)] \approx -180^\circ$  λόγω του διπλού πόλου στο μηδέν. Αν  $z < t_i^{-1}$  τότε η γωνία του  $l(j\omega)$  αρχικά φτάνει σε ένα μέγιστο  $\delta_m$  για συχνότητα  $\omega_m$  και στη συνέχεια προσεγγίζει ασυμπτωτικά το  $-180^\circ$ . Τα  $\delta_m$  και  $\omega_m$  δίνονται από τους παρακάτω τύπους

$$\delta_m = \sin^{-1} \left( \frac{1-t_1 z}{1+t_1 z} \right) \quad (3.3.15) \text{ και } \omega_m = \sqrt{z t_1^{-1}} \quad (3.3.16).$$

Αν τώρα εμείς θέλουμε αυτή την οριακή συχνότητα  $\omega_m$  τη θέλουμε ίση με κάποια συχνότητα  $\omega_c$  θα πρέπει να τηρείται η παρακάτω σχέση

$$|\arg[I(j\omega_m)]| = |\arg[I(j\omega_c)]| = 1 \quad (3.3.17)$$

που ικανοποιείται για

$$k = C_f \omega_c \quad (3.3.18).$$

Αν θέλουμε να τον αναλύσουμε σε κέρδη  $k_i, k_p$  θα έχουμε σύμφωνα με τα παραπάνω ότι

$$k_i = k * z \quad (3.3.19) \text{ και}$$

$$k_p = k \quad (3.3.20).$$

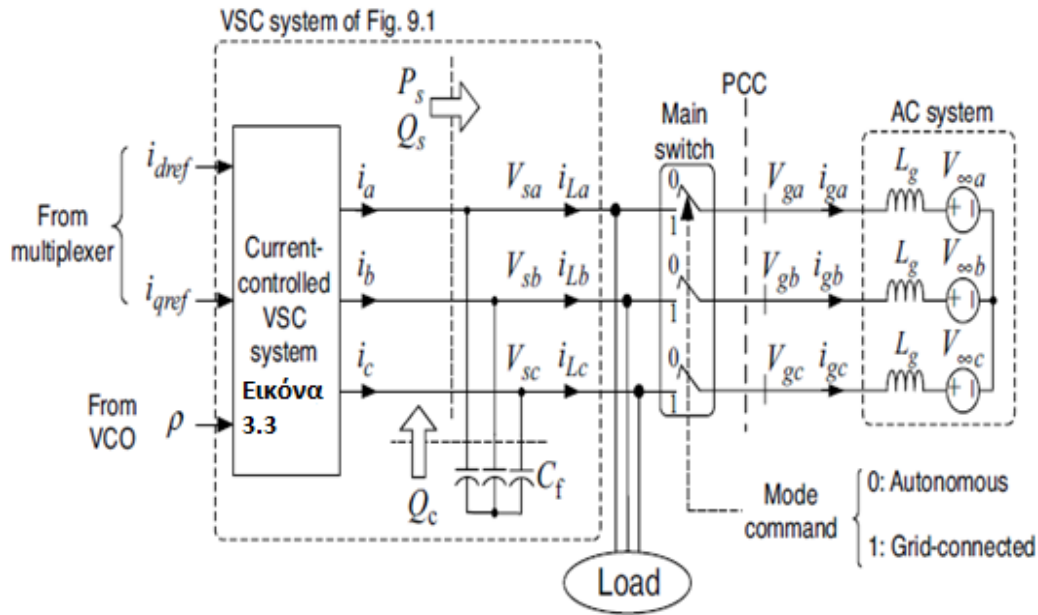
Άρα έχουμε ότι χρειαζόμαστε για να κατασκευάσουμε τον PI-ελεγκτή για τις τάσεις  $V_{sd}, V_{sq}$  και να πραγματοποιήσουμε τον έλεγχο τάσης (voltage control) για αντιστροφή γέφυρας με ελεγχόμενη συχνότητα. Παρατηρούμε ότι χρησιμοποιείται σε αυτό τον έλεγχο και ο έλεγχος ρεύματος (current control) με τη διαφορά ότι τα ρεύματα αναφοράς προέρχονται  $i_{dref}, i_{qref}$  από τον έλεγχο της τάσης και όχι από τις επιθυμητές ισχύς P,Q που θέλουμε. [14]

### 3.4 Αυτόνομη λειτουργία αντιστροφέα ελεγχόμενης συχνότητας

Στην πραγματικότητα ένας αντιστροφέας χρησιμοποιείται συχνά για τη σύνδεση ανανεώσιμων πηγών ενέργειας στο δίκτυο, π.χ. φωτοβολταϊκών πάρκων ή ανεμογεννητριών διπλής τροφοδότησης, όπου το σύστημα ΑΠΕ-αντιστροφέας-φίλτρο και ίσως κάποιο φορτίο συνδέονται με το δίκτυο AC μέσω ενός διακόπτη.

Ο διακόπτης κατά την εκκίνηση του συστήματος είναι ανοιχτός ή μπορεί λόγω κάποιου σφάλματος στη AC πλευρά του δικτύου να χρειαστεί να ανοίξει και αφού καθαριστεί το σφάλμα να ξανακλείσουμε το διακόπτη. Όπως θα δούμε στο επόμενο κεφάλαιο που θα γίνει η προσομοίωση του συγκεκριμένου μοντέλου όταν έχουμε ανοιχτό το διακόπτη η τάση από τη μεριά του αντιστροφέα αποσυγχρονίζεται από την τάση στην πλευρά του δικτύου. Ο αλγόριθμος που θα χρησιμοποιηθεί για τον συγχρονισμό και τη σύνδεση στο δίκτυο καθώς και τη λειτουργία του σε κατάσταση σύνδεσης θα είναι ένας συνδυαστικός αλγόριθμος ελέγχου τάσης(voltage control) και ελέγχου ρεύματος (current control).

Το σχήμα ενός συστήματος που περιγράψαμε παραπάνω φαίνεται στο παρακάτω σχήμα:



**Εικόνα 3.10 Διάγραμμα αντιστροφέα συνδεδεμένου στο δίκτυο μέσω διακόπτη**

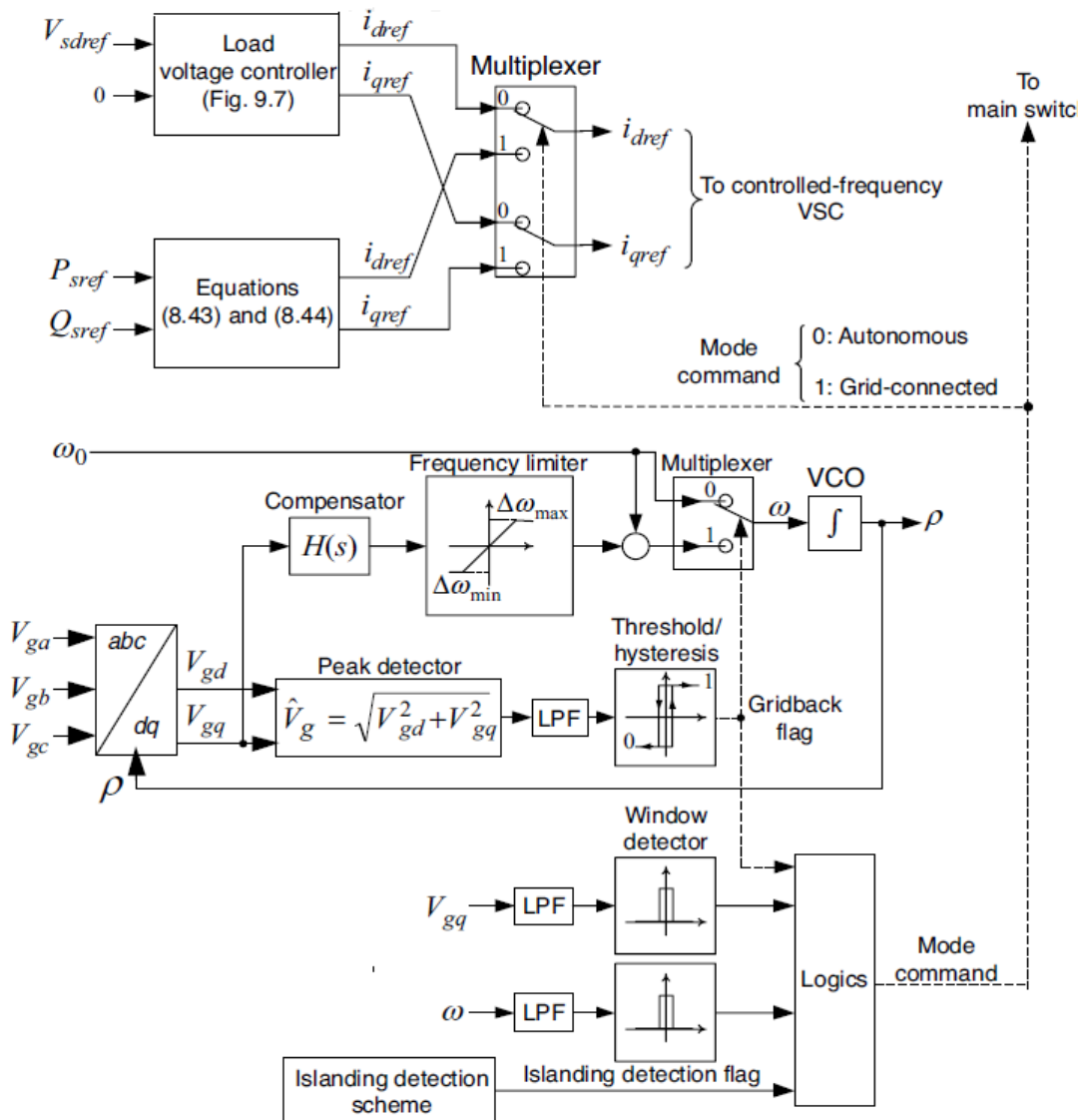
Παρατηρούμε στο σχήμα ότι έχουμε τον αντιστροφέα ελέγχου ρεύματος (current control) του σχήματος 3.3 που δέχεται ως εισόδους για τον έλεγχο του τα ρεύματα αναφοράς  $i_{dref}$ ,  $i_{qref}$  και το  $\rho$  για το οποίο λόγω του PLL θα ισχύει  $\omega = \omega_0 = \frac{d\rho}{dt}$ . Ακόμα βλέπουμε ότι ο διακόπτης ανοίγει και κλείνει βάση των εντολών που δέχεται (0 ανοιχτός και αυτόνομη λειτουργία του δικτύου και 1 για λειτουργία όπου είναι συνδεδεμένος στο δίκτυο).

Όπως είπαμε όταν έχουμε ανοιχτό διακόπτη υπάρχει ένα σφάλμα φάσης μεταξύ του  $V_s$  και του  $V_g$  το οποίο πρέπει να εξλειφθεί για να κλείσει πάλι ο διακόπτης. Αυτό επιτυγχάνεται μέσω του αλγορίθμου ελέγχου τάσης αντιστροφέα ελεγχόμενης συχνότητας που δείξαμε στο κεφάλαιο 3.3. Όπως είδαμε η τάση  $V_s$  ρυθμίζεται στην  $V_g$  ελέγχοντας τα  $i_{dref}$ ,  $i_{qref}$  τα οποία εισέρχονται στο σύστημα ελέγχου ρεύματος για να το πετύχουν.

Μόλις οι τάσεις  $V_s$  και  $V_g$  γίνουν σχεδόν ίσες ως προς το πλάτος αλλά και ως προς την φάση κλείνουμε τον διακόπτη. Επειδή θέλουμε την τάση  $V_s$  ίση με την τάση δικτύου τα σήματα αναφοράς θα είναι  $V_{sdref} = \widehat{V}_g$  και  $V_{sqref} = 0$  δηλαδή μέτρο τάσης ίσο με την τάση του δικτύου και γωνία μηδέν αν θεωρήσουμε μηδέν και την γωνία της τάση του δικτύου.

Με το κλείσιμο του διακόπτη τα  $i_{dref}$ ,  $i_{qref}$  θα προέρχονται τώρα από τον αλγόριθμο ελέγχου ρεύματος (current control) κεφάλαιο 3.1.3 δηλαδή μέσω των σημάτων των επιθυμητών ισχύων  $P_{sref}$ ,  $Q_{sref}$ .

Το διάγραμμα ελέγχου αυτού του συστήματος είναι το παρακάτω:



Εικόνα 3.11 Διάγραμμα ελέγχου σε αυτόνομη λειτουργία και σε λειτουργία σε σύνδεση με το δίκτυο.

Όσο ο διακόπτης είναι ανοιχτός χρησιμοποιείται  $\rho$  για τις μετατροπές των σημάτων από το abc-επίπεδο στο dq-επίπεδο που προέρχεται από τη συχνότητα του δικτύου δηλαδή από  $\omega = \omega_0 = \frac{d\rho}{dt}$  όπου  $\omega_0 = 2\pi f_0$  με  $f_0 = 50\text{Hz}$ . Παράλληλα επειδή ξέρουμε ότι το  $\Delta\omega(t)$  είναι ανάλογο του  $V_{gq}$  όπως δείξαμε στο κεφάλαιο για το PLL εισάγουμε το  $V_{gq}$  σε έναν αντισταθμιστή (compensator) ο οποίος έχει ως στόχο να κάνει το  $V_{gq} = 0$  άρα και στο  $\omega(t) = \omega_0 + \Delta\omega(t)$  το  $\Delta\omega(t) = 0$  για να έχω  $\omega(t) = \omega_0$  στην πλευρά του δικτύου. Από την μεριά του αντιστροφέα έχοντας στον έλεγχο τάσης σήματα αναφοράς  $V_{sdref} = \hat{V}_g$  και  $V_{sqref} = 0$  πετυχαίνουμε να έχουμε σήμα πλάτους όσο είναι η ονομαστική του δικτύου χωρίς αρχική γωνία στη φάση και με  $\rho$  από  $\omega = \omega_0 = \frac{d\rho}{dt}$  να έχει συχνότητα  $f = f_0 = 50\text{Hz}$

Ακόμα χρησιμοποιείται για καλύτερη λειτουργία ένας περιοριστής του  $\Delta\omega(t)$  και ένα βαθυπερατό φίλτρο και μια καθυστέρηση στο διάβασμα του πλάτους για να αποφύγουμε πολλές εναλλαγές του διακόπτη. Όταν λοιπόν έχουμε τα  $V_{sq}$  και  $\omega(t)$  κοντά στις τιμές που θέλουμε δηλαδή μηδέν και  $\omega_0$  αντίστοιχα τότε δίνουμε εντολή να κλείσει ο διακόπτης και να μεταφερθούμε σε έλεγχο ρεύματος (current control). [14]

Στο επόμενο κεφάλαιο θα γίνει η υλοποίηση της παραπάνω περίπτωσης συνδυαστικού ελέγχου τροποποιημένη για την περίπτωση εκκίνησης με ανοιχτό διακόπτη μέσω του λογισμικού Matlab Simulink.

## Κεφάλαιο 4

---

### **Προσομοίωση στο Matlab Simulink του συνδυαστικού αλγορίθμου για αυτόνομη και συνδεδεμένη λειτουργία**

Στόχος αυτού του κεφαλαίου είναι η μετατροπή του αλγορίθμου ελέγχου, που αναπτύχθηκε στο προηγούμενο κεφάλαιο για έλεγχο τόσο σε αυτόνομη όσο και συνδεδεμένη λειτουργία, στο Matlab Simulink ώστε να γίνει η προσομοίωση και η παρατήρηση των αποτελεσμάτων.

## 4.1 Κατασκευή του συστήματος ηλεκτρικής ενέργειας στο Matlab Simulink

Το πρώτο βήμα για την κατασκευή της προσομοίωσης του συστήματος που αναλύσαμε στο κεφάλαιο 3.4 είναι η κατασκευή του συστήματος ηλεκτρικής ενέργειας. Αυτό το σύστημα αποτελείται από έναν αντιστροφέα, ένα βαθυπερατό φίλτρο, ένα φορτίο, ένα διακόπτη και μία πηγή τάσης που προσομοιώνει το άπειρο σύστημα ΣΗΕ που βρίσκεται στη δεξιά μεριά του διακόπτη.

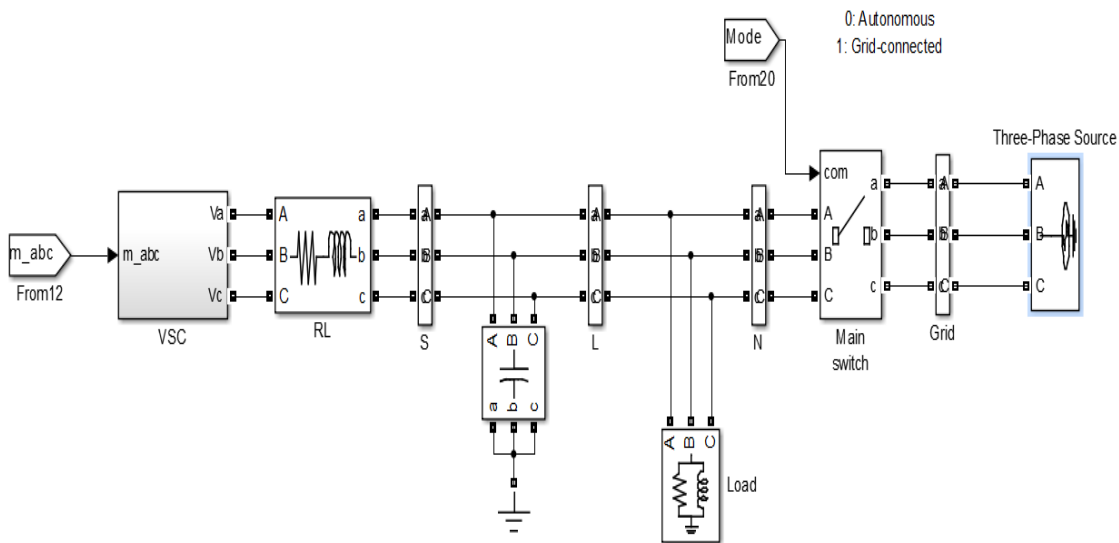
Ο αντιστροφέας προσομοιώνεται με τρεις ελεγχόμενες πηγές τάσης οι οποίες δέχονται το σήμα διαμόρφωσης (m) όπως προκύπτει από το αλγόριθμο ελέγχου και το μετατρέπουν σε τρία ημιτονοειδή σήματα με διαφορά φάσης  $120^\circ$ . Στη συνέχεια για να ολοκληρωθεί το μοντέλο του αντιστροφέα βάζουμε σε σειρά με τις πηγές μία αντίδραση R και μία αντίδραση L για να έχουμε ένα απλοποιημένο μοντέλο τριφασικού αντιστροφέα δύο επιπέδων. Οι τιμές που έχουν επιλεγθεί είναι  $R=1 \Omega$  και  $L=10 \text{ mH}$ .

Στη συνέχεια για να δημιουργήσουμε το βαθυπερατό φίλτρο που θέλουμε στην έξοδο του αντιστροφέα, ώστε να κόβει τις αρμονικές που δημιουργεί ο αντιστροφέας λόγω των διακοπτικών στοιχείων που έχει, τοποθετούμε ένα πυκνωτή στην έξοδο του αντιστροφέα (μετά τα στοιχεία RL) ως προς γη. Η τιμή του είναι  $C=25\mu\text{F}$ .

Στη συνέχεια τοποθετούμε ένα φορτίο που στην προσομοίωση καταναλώνει ενεργό ισχύ  $P=500 \text{ W}$  και άεργο  $Q=100 \text{ Var}$ .

Τέλος χρησιμοποιήθηκε ένας διακόπτης με εσωτερική αντίσταση  $R_{on}=0.001 \Omega$  και μια τριφασική πηγή τάσης με πολική τάση  $V_\pi = 400\text{V}$  η οποία προσομοιώνει το άπειρο σύστημα ηλεκτρικής ενέργειας στο οποίο συνδέεται το παραπάνω σύστημα.

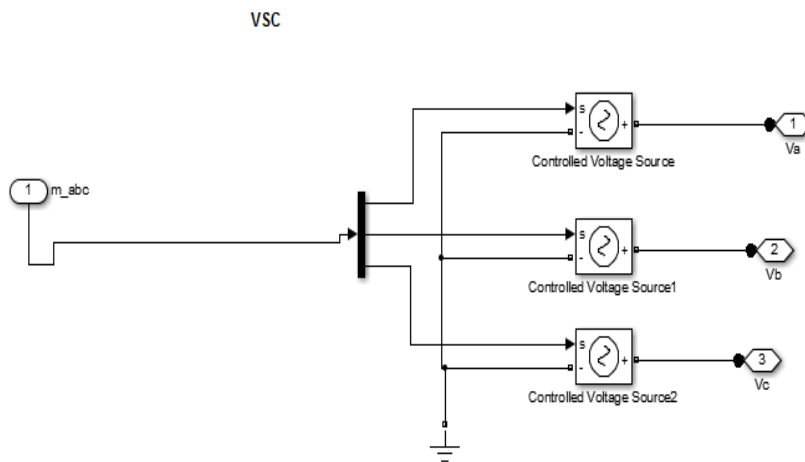
Το AC σύστημα που περιγράψαμε παραπάνω φαίνεται στο επόμενο σχήμα:



Εικόνα 4.1 Υλοποίηση του AC συστήματος στο Matlab Simulink



Όπως είπαμε ο τριφασικός αντιστροφέας πηγής τάσης(VSC) δύο επιπέδων προσομοιώνεται με τρεις ελεγχόμενες πηγές τάσης όπως φαίνεται στο σχήμα 4.3:



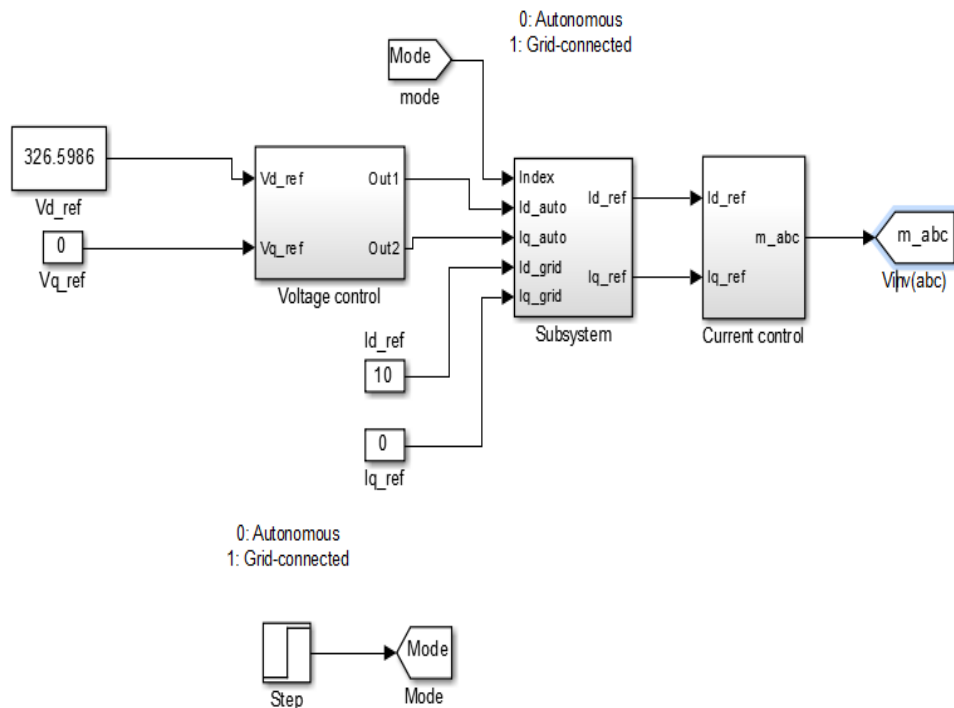
**Εικόνα 4.2 Υλοποίηση αντιστροφέα πηγής τάσης στο Matlab Simulink**

Στο σχήμα 4.2 παρατηρούμε ότι ο διακόπτης ελέγχεται από μία εξωτερική είσοδο η οποία δίνει την εντολή για να κλείσει ο διακόπτης. Ακόμα βλέπουμε ότι ο αντιστροφέας δέχεται ως είσοδο το σήμα διαμόρφωσης το οποίο προκύπτει από τον έλεγχο που θα αναλύσουμε παρακάτω. Επίσης παρατηρούμε στο σχήμα 4.2 τους ζυγούς S,L,N και Grid από αριστερά προς δεξιά στο σύστημα οι οποίοι δίνουν τις μετρήσεις που χρειαζόμαστε στον έλεγχο.

## **4.2 Υλοποίηση του ελέγχου ρεύματος και τάσης στο Matlab Simulink**

Το σύστημα ελέγχου που χρησιμοποιήθηκε είναι αυτό που αναλύθηκε στο προηγούμενο κεφάλαιο, έχει δηλαδή συνδυαστικό έλεγχο τάσης και ρεύματος για αυτόνομη και συνδεδεμένη λειτουργία. Βέβαια το παρακάτω μοντέλο είναι απλοποιημένο σε σχέση με αυτό που είδαμε καθώς τον διακόπτη τον ανοίγουμε χειροκίνητα όταν έχουμε ίδια τάση στα αριστερά και στα δεξιά του .

Το γενικό σχήμα του ελέγχου είναι το παρακάτω:



**Εικόνα 4.3 Υλοποίηση ελέγχου σε Matlab Simulink**

Στην εικόνα 4.3 βλέπουμε τις τιμές αναφοράς για τον έλεγχο τάσης και τον έλεγχο ρεύματος καθώς και μία βηματική (step) πηγή σήματος η οποία δίνει την εντολή να κλείσει ο διακόπτης. Επίσης έχει αναπτυχθεί ένα υποσύστημα (subsystem) το οποίο αλλάζει τον έλεγχο από έλεγχο τάσης σε έλεγχο ρεύματος. Τέλος βλέπουμε ότι παράγεται το σήμα διαμόρφωσης (m) το οποίο τροφοδοτεί τις ελεγχόμενες πηγές τάσης που προσομοιώνουν τον αντιστροφέα (σχήμα 4.2).

Οι τιμές αναφοράς στον έλεγχο ρεύματος επιλέχθηκαν για την καλύτερη παρατήρηση των τιμών του ρεύματος του αντιστροφέα. Αυτές οι τιμές έχουν ως αποτέλεσμα να δίνει στην έξοδο του ο αντιστροφέας  $Q=0\text{Var}$  και  $P=4.89897949\text{kW}$  αφού θα έχουμε για της συνιστώσες-dq της τάσης:

$$V_d = \frac{400 \cdot \sqrt{2}}{\sqrt{3}} = 326.59863237 \text{ V} \text{ και}$$

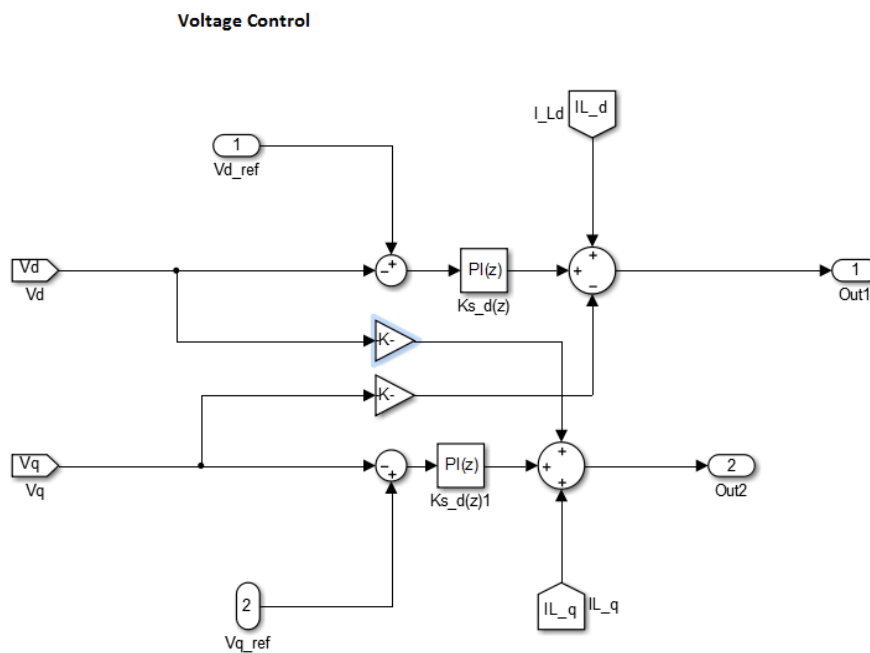
$$V_q = 0.$$

Οι τιμές αναφοράς στον έλεγχο τάσης προκύπτουν από το ότι θέλουμε την ίδια τάση και αριστερά του διακόπτη ( $V_n$  τάση αριστερά του διακόπτη στο νησιδοποιημένο δίκτυο) και δεξιά ( $V_{grid}$  τάση δικτύου). Αφού στην πηγή τάσης που έχουμε να προσομοιώνει το άπειρο σύστημα ΣΗΕ η τάση έχει πολική τιμή  $V_n = 400 \text{ V}$  και αρχική φάση μηδέν θα θέλουμε πάλι να έχει αριστερά του διακόπτη  $V_d = \frac{400 \cdot \sqrt{2}}{\sqrt{3}} = 326.59863237 \text{ V}$  όσο δηλαδή

είναι το πλάτος της φασικής τάσης του δικτύου και  $V_q = 0$  ώστε να μην υπάρχει αρχική φάση.

Ο έλεγχος τάσης όπως έχουμε δει στο προηγούμενο κεφάλαιο κάνει τις συνιστώσες -dq της τάσης να ακολουθούν τις τιμές αναφοράς τους παράγοντας τις τιμές αναφοράς των συνιστωσών -dq του ρεύματος αντιστροφεία. Αυτές τις εισάγουμε στον έλεγχο ρεύματος για να δημιουργήσει ένα σήμα διαμόρφωσης το οποίο θα δημιουργήσει στην έξοδο του αντιστροφεία μέσω του συστήματος ανάδρασης την τάση που θέλουμε.

Ο έλεγχος τάσης υλοποιήθηκε στο Matlab Simulink όπως φαίνεται στο παρακάτω σχήμα:



**Εικόνα 4.4 Υλοποίηση του ελέγχου τάσης(voltage-control) σε Matlab Simulink**

Ο έλεγχος είναι ίδιος με αυτόν που είχε αναπτυχθεί στο προηγούμενο κεφάλαιο με εισόδους  $V_d$ ,  $V_q$  (συνιστώσες -dq της τάσης στην έξοδο του αντιστροφεία) και τα  $I_{L_d}$ ,  $I_{L_q}$  (συνιστώσες -dq του ρεύματος φορτίου) ως διαταραχές του συστήματος καθώς και οι τιμές αναφοράς της τάσης  $V_{dref}$ ,  $V_{qref}$ . Τα κέρδη που πολλαπλασιάζονται με τις εισόδους  $V_d$ ,  $V_q$  για να εισέλθουν στον αθροιστή έχουν την τιμή

$$G = \omega * C_f = 2\pi * 50 * C_f = 0,007854 .$$

Επίσης για τους ελεγκτές όπως έχουμε δείξει τα κέρδη πρέπει να είναι  $k_i = k * z$  και  $k_p = k$  όπου  $k = C_f \omega_c$ . Για το  $z$  θεωρώντας  $\delta_m = \sin^{-1} \left( \frac{1-t_i z}{1+t_i z} \right) = 58^\circ$  και  $t_i = 0,08$  έχουμε  $z=54.09$  καθώς και  $\omega_c = \omega_m = \sqrt{z t_i^{-1}} = 82,23 \frac{\text{rad}}{\text{s}}$ .

Άρα τελικά θα έχουμε ότι

$$k_p = k = C_f \omega_c = 0,002056 \text{ και}$$

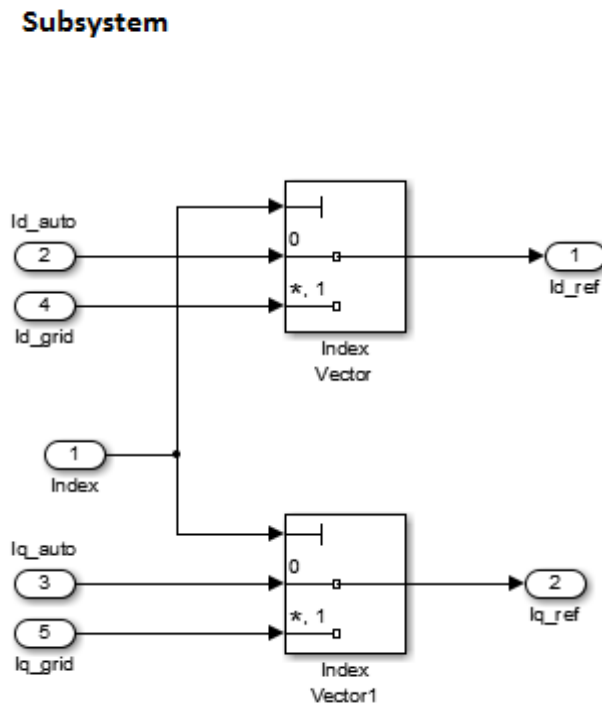
$$k_i = k * z = 0,112.$$

Τέλος επειδή η προσομοίωση γίνεται σε διακριτό χρόνο έχει επιλεγεί μέθοδος ολοκλήρωσης η τραπεζοειδής έτσι η συνάρτηση μεταφοράς του ελεγκτή είναι:

$$PI(z) = k_p + k_i T_s \frac{z+1}{z-1}.$$

Οι έξοδοι του συστήματος είναι τα σήματα αναφοράς των συνιστωσών-dq του ρεύματος του αντιστροφέα που θα εισαχθούν στον έλεγχο ρεύματος . Όπως έχουμε ήδη αναφέρει σε λειτουργία ελέγχου ρεύματος δίνουμε εμείς απευθείας αυτές τις τιμές των συνιστωσών-dq του ρεύματος του αντιστροφέα ( $i_s$ ).

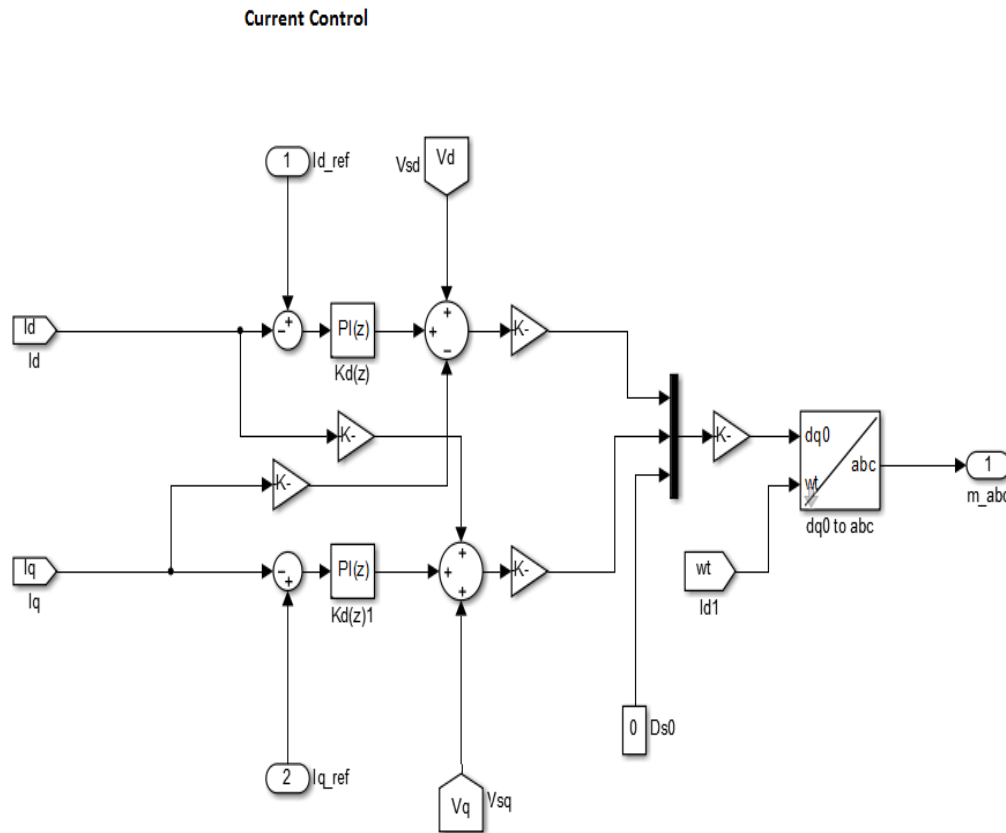
Το υποσύστημα του σχήματος 3 επιλέγει τον έλεγχο που χρησιμοποιείται ανάλογα με την κατάσταση του διακόπτη. Αυτό το υποσύστημα φαίνεται στο παρακάτω σχήμα:



**Εικόνα 4.5 Υποσύστημα επιλογής του αλγορίθμου ελέγχου του αντιστροφέα**

Παρατηρούμε ότι υπάρχουν τέσσερις εισοδοι τα  $I_d\_auto$ ,  $I_q\_auto$ ,  $I_d\_grid$  και  $I_q\_grid$  από τις οποίες οι δύο πρώτες είναι τα σήματα αναφοράς των συνιστωσών-dq του ρεύματος του αντιστροφέα που θα εισαχθούν στον έλεγχο ρεύματος που προέρχονται από τον έλεγχο τάσης ενώ οι δύο τελευταίες είναι οι τιμές αναφοράς που θα χρησιμοποιηθούν όταν έχουμε έλεγχο ρεύματος στη συνδεδεμένη λειτουργία. Η πέμπτη είσοδος (index) μας δίνει την κατάσταση του διακόπτη 0 για αυτόνομη λειτουργία και 1 για συνδεδεμένη και εισάγεται στα μπλοκ index vector τα οποία αν έχουν 0 δίνουν τα  $I_d\_auto$ ,  $I_q\_auto$  στις εξόδους και για 1 τα  $I_d\_grid$  και  $I_q\_grid$ . Με αυτόν τον τρόπο έχουμε τις τιμές αναφοράς που θα χρησιμοποιούνται σε κάθε στιγμή κατά τον έλεγχο ρεύματος.

Ο έλεγχος ρεύματος υλοποιήθηκε όπως έχει αναλυθεί στο προηγούμενο κεφάλαιο και φαίνεται στο παρακάτω σχήμα:



**Εικόνα 4.6 Υλοποίηση του ελέγχου ρεύματος στο Matlab Simulink**

Το σύστημα έχει έξι εισόδους τις συνιστώσες-dq τάσης (διαταραχές του ελέγχου) και ρεύματος στην έξοδο του αντιστροφέα  $V_d, V_q$  και  $I_d, I_q$  αντίστοιχα καθώς και τις τιμές αναφοράς των συνιστωσών-dq των ρευμάτων. Η έξοδος του συστήματος είναι το σήμα διαμόρφωσης το οποίο θα εισέλθει στην ελεγχόμενες πηγές τάσης που προσομοιώνουν το αντιστροφέα.

Τα κέρδη των ενισχυτών που ενισχύουν τις εισόδους των συνιστωσών-dq του ρεύματος εξόδου του αντιστροφέα όπως έχουμε δείξει στο προηγούμενο κεφάλαιο έχουν τιμή

$$G_i = L * \omega_0 = 2 * \pi * 50 * L = 31.42 .$$

Επίσης στα προηγούμενα κεφάλαιο δείξαμε ότι τα κέρδη PI-ελεγκτών υπολογίζονται από τις σχέσεις,  $\frac{k_i}{k_p} = \frac{R+r_{on}}{L}$  και  $\frac{k_p}{L} = \frac{1}{\tau_i}$ . Εδώ το  $R + r_{on}$  είναι η συνολική αντίσταση R.

Αρα εάν θέσουμε την χρονική σταθερά  $\tau_i = 0,5ms$  για όσον το δυνατόν γρηγορότερη σύγκλιση αφού όπως είπαμε συνήθως επιλέγεται το  $\tau_i$  μεταξύ 0,5-5ms. Επίσης γνωρίζουμε τα R και L οπότε υπολογίζουμε ότι :

$$k_p = 200 \text{ και } k_i = 2000.$$

Όπως και πριν επειδή η προσομοίωση γίνεται σε διακριτό χρόνο η μέθοδος ολοκλήρωσης θα είναι η τραπεζοειδής έτσι η συνάρτηση μεταφοράς του ελεγκτή θα είναι:

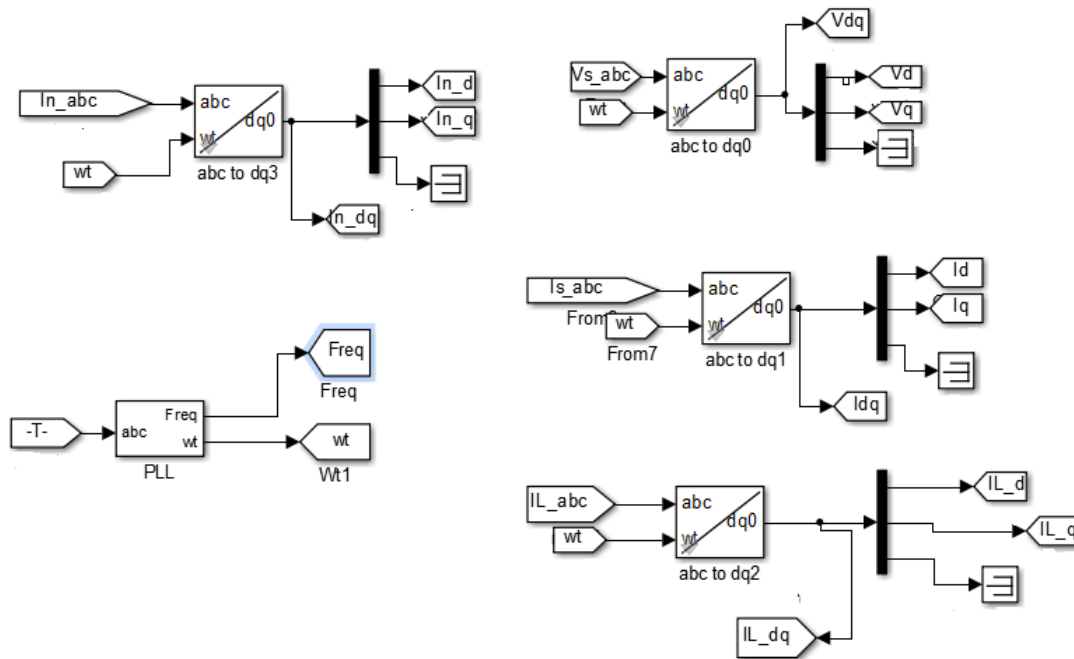
$$PI(z) = k_p + k_i T_s \frac{z+1}{z-1}.$$

Στη συνέχεια οι αθροιστές παράγουν ένα σήμα που διαιρείται με  $\frac{V_{DC}}{2}$  όπου εδώ έχει επιλεγθεί  $V_{DC} = 850 \text{ V}$ . Επειδή εδώ όμως έχουμε τις ελεγχόμενες πηγές τάσης όπως αναφέραμε και νωρίτερα πολλαπλασιάζουμε πάλι τις συνιστώσες-dq του σήματος διαμόρφωσης με  $\frac{V_{DC}}{2}$  και τροφοδοτούμε το αποτέλεσμα σε ένα μπλοκ που κάνει το αντίστροφο μετασχηματισμό Park ώστε να πάρουμε τελικά στην έξοδο το τριφασικό σήμα που είναι ουσιαστικά η τάση στην είσοδο του αντιστροφέα. Το μπλοκ του αντίστροφου μετασχηματισμού Park δέχεται ως είσοδο μία πριονωτή συνάρτηση την οποία θα αναλύσουμε παρακάτω.

Τα σήματα για να μετατραπούν στο πεδίο-dq χρειάζονται το  $\varepsilon(t)$  όπως δείξαμε σε προηγούμενα κεφάλαια που πρέπει να είναι  $\varepsilon(t) = \omega(t)$ . Για το μετασχηματισμό Park των τριφασικών σημάτων εισόδου χρησιμοποιήθηκε το αντίστοιχο block του Simulink με την επιλογή της παραμέτρου που δέχεται ως είσοδο την  $\omega t$  και όταν  $\omega t = 0$ , να είναι “90 degrees behind phase A axis” ώστε ένα σήμα θετικής ακολουθίας, μοναδιαίου πλάτους και μηδενικής φάσης να δίνει μοναδιαία d-συνιστώσα και μηδενική q-συνιστώσα.

Την πριονωτή συνάρτηση  $\omega t$  μπορούμε να την πάρουμε μέσω ενός PLL το οποίο δέχεται ως είσοδο την τάση του δικτύου και δίνει την πριονωτή  $\omega t$  κρατώντας όπως έχουμε δείξει τη συνιστώσα-q της τάσης δικτύου μηδέν.

Στο επόμενο σχήμα φαίνονται όλες οι μετατροπές σημάτων που χρησιμοποιήθηκαν στον έλεγχο ή μετατράπηκαν στο πεδίο-dq για να παρατηρηθούν κι εκεί καθώς και το PLL που δίνει την πριονωτή των μετασχηματισμών Park καθώς και του αντιστροφού του. Τέλος παρατηρούμε ότι επειδή έχουμε τριφασικό συμμετρικό σύστημα στα παραπάνω ρεύματα και την τάση η συνιστώσα-0 στο dq0 πεδίο είναι μηδέν.



**Εικόνα 4.7 Μετατροπές από το abc στο dq0 πεδίο και PLL**

Οι αλλαγές που έχουμε στον αλγόριθμο σε σχέση με τον αντίστοιχο του προηγούμενου κεφαλαίου είναι ότι το σύστημα απείρου ΣΗΕ δεξιά του διακόπτη δεν έχει σφάλμα οπότε δεν ελέγχουμε κάπου το πλάτος ή τη συχνότητα εφόσον έχουμε την πηγή που τα παράγει σταθερά. Έτσι τον διακόπτη τον κλείνουμε χειροκίνητα όταν οι τάσεις δεξιά ( $V_{grid}$ ) και αριστερά ( $V_n$ ) του διακόπτη γίνουν σχεδόν ίσες .

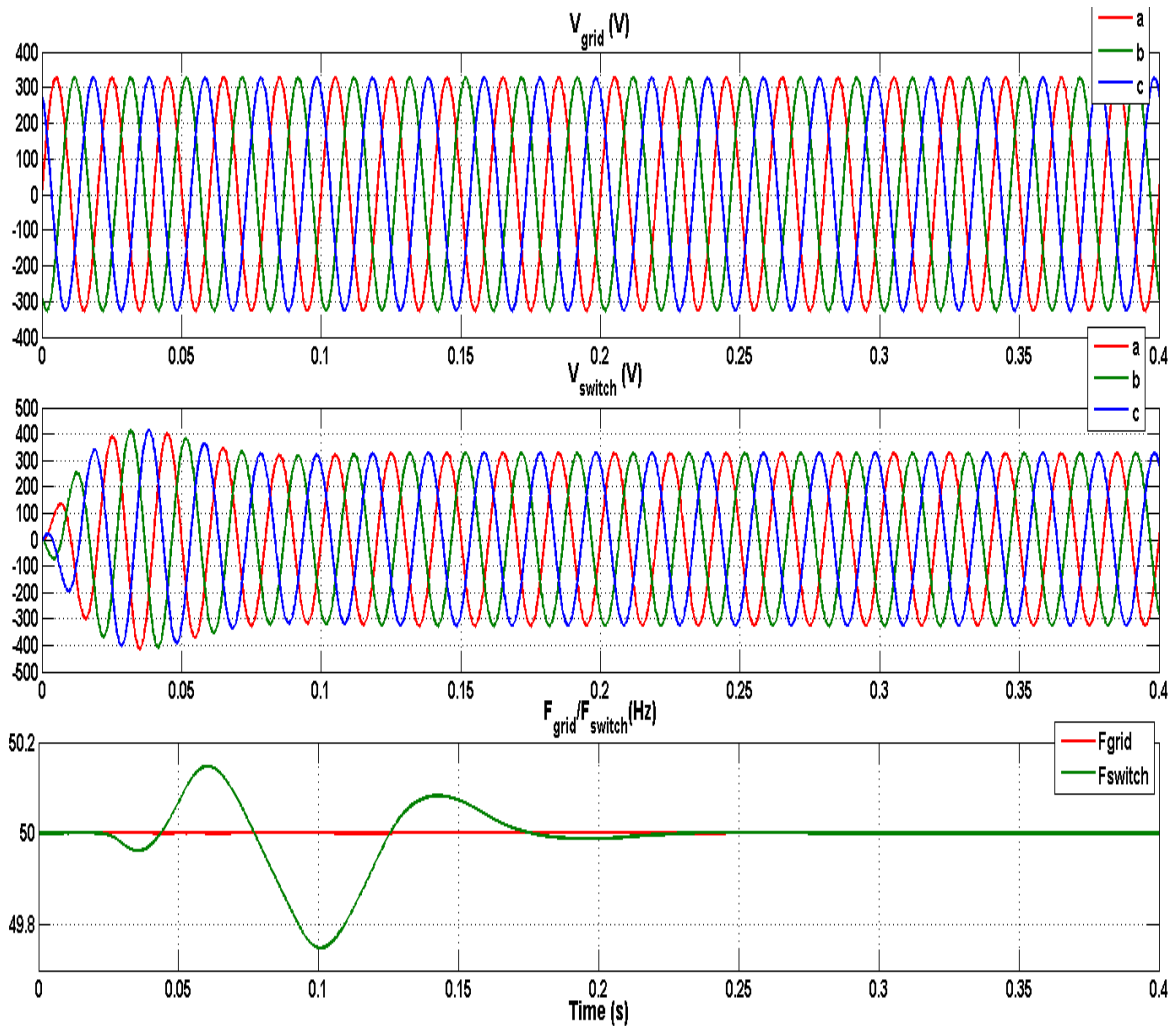
Η προσομοίωση σχεδιάστηκε για να γίνει σε διακριτό χρόνο καθώς τμήμα του παραπάνω αλγορίθμου θα χρησιμοποιηθεί και στο τελευταίο κεφάλαιο στην προσομοίωση CHIL. Το βήμα  $T_s$  που χρησιμοποιήθηκε ήταν ίσο με  $125\mu s$  όσο είναι και το βήμα που χρησιμοποιεί ο ψηφιακός εξομοιωτής πραγματικού χρόνου (Real Time Digital Simulator-RTDS) που χρησιμοποιήθηκε στο τελευταίο κεφάλαιο.

### 4.3 Αποτελέσματα της προσομοίωσης στο Matlab Simulink

Με τη χρήση λοιπόν του Matlab Simulink κατασκευάσαμε το παραπάνω σύστημα και αφού επιλέχθηκε ο κατάλληλος solver αλλά και το διακριτό βήμα που αναφέραμε παραπάνω τρέξαμε την προσομοίωση για χρόνο  $t=1s$ . Μέχρι το χρόνο  $t=0.4s$  ο διακόπτης είναι ανοιχτός και το σύστημα λειτουργεί σε αυτόνομη λειτουργία με έλεγχο τάσης και στο χρόνο  $t=0.4s$  κλείνουμε το διακόπτη και λειτουργεί συνδεδεμένα με το δίκτυο με έλεγχο ρεύματος. Με την χρήση των μετρητικών στοιχείων που παρέχουν οι βιβλιοθήκες του Simulink παρατηρήσαμε τα αποτελέσματα. Στα διαγράμματα των ρευμάτων επιλέξαμε να δείξουμε διαγράμματα με μεγαλύτερο χρονικό εύρος ώστε να παρατηρηθεί καλύτερα η λειτουργία του ελέγχου που έχει σχεδιαστεί. Τα αποτελέσματα που πήραμε φαίνονται στα παρακάτω διαγράμματα.

Συγκεκριμένα για τις τάσεις λόγω της ύπαρξης του PLL από τη δεξιά μεριά του διακόπτη, που κρατάει τη συνιστώσα-q μηδέν και τη συνιστώσα-d ίση με το πλάτος της φασικής τάσης, και του ελέγχου τάσης αριστερά από το διακόπτη που εξασφαλίζει τα ίδια για την τάση  $V_n$  αναμένουμε να γίνουν γρήγορα ίσες. Πράγματι έχουν γίνει σχεδόν ίδιες με αμελητέες διαφορές σε χρόνο  $t=0.4s$  που κλείνουμε το διακόπτη.

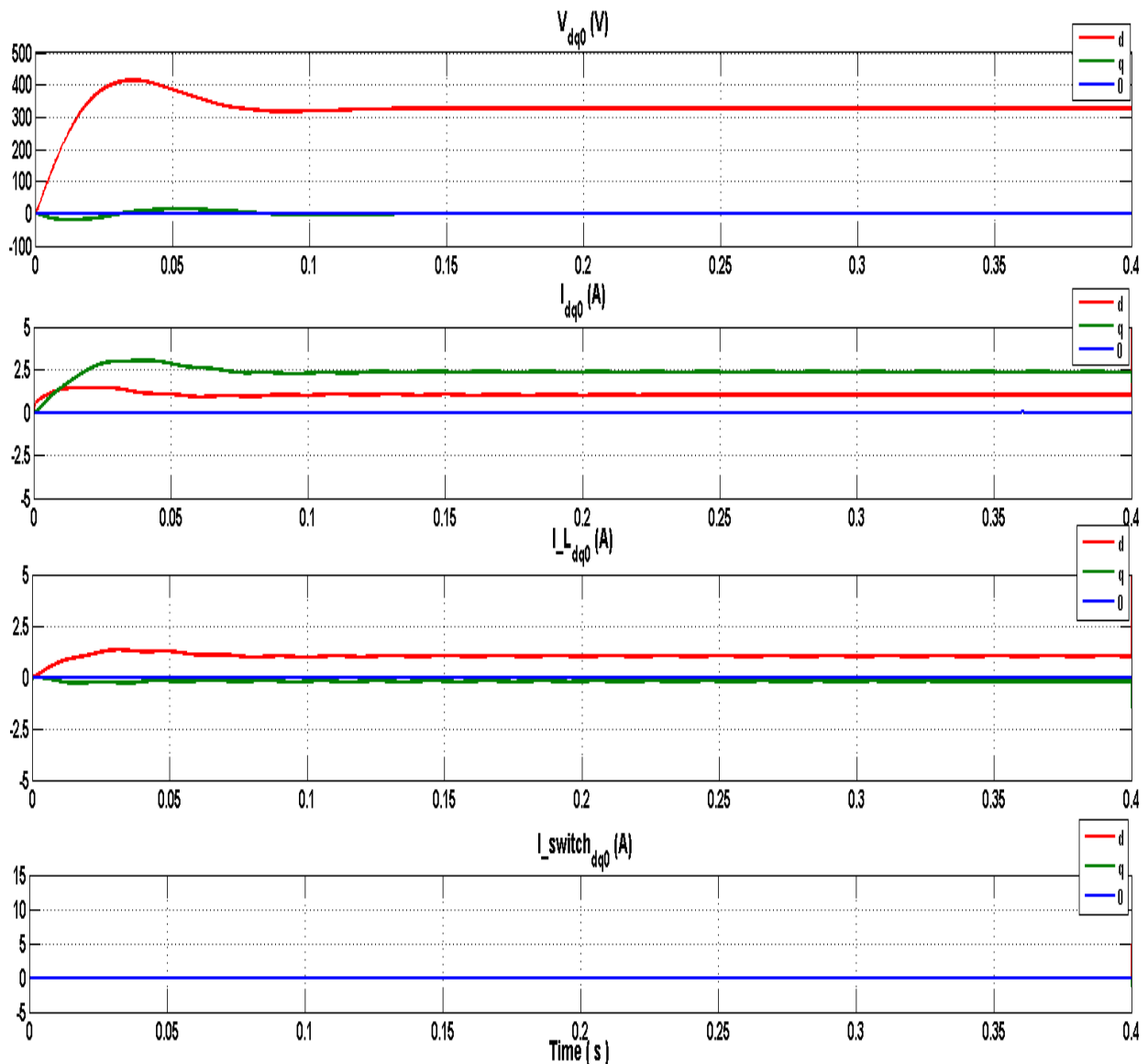
Στο επόμενο διάγραμμα φαίνονται οι τάσεις αριστερά και δεξιά του διακόπτη καθώς και οι συχνότητες τους:



**Εικόνα 4.8 Διαγράμματα ( $V_{grid}$ ,  $V_{switch}$ ,  $F_{grid}$ ,  $F_{switch}$ )**

Παρατηρούμε ότι οι συχνότητες στην αρχή της προσομοίωσης έχουν κάποιες διαφορές οι οποίες εξομαλύνονται μέχρι το χρόνο  $0,4s$  ώστε όταν κλείνει ο διακόπτης να είναι ίσες. Ομοίως και στα πλάτη των τάσεων η τάση αριστερά του διακόπτη δηλαδή η τάση στην έξοδο του αντιστροφέα έχει κάποιες διαφορές ως προς το πλάτος αλλά μέχρι το χρόνο  $t=0.4s$  ο έλεγχος τάσης έχει ρυθμίσει το πλάτος της τάση εξόδου του αντιστροφέα στις τιμές αναφοράς που έχουμε δώσει, οι οποίες δίνουν το ίδιο πλάτος και φάση με το δίκτυο. Το πώς ρυθμίζει ο έλεγχος τάσης τα σήματα  $V_d$ ,  $V_q$  καθώς και πως επηρεάζονται οι αντίστοιχες συνιστώσες των ρευμάτων φαίνεται στην επόμενη εικόνα :





**Εικόνα 4.9 Διαγράμματα ( $V_{dq0}$ ,  $I_{dq0}$ ,  $I_{Ldq0}$ ,  $I_{switchdq0}$ )**

Εδώ παρατηρούμε τις συνιστώσες-dq της τάσης εξόδου του αντιστροφέα ( $V_{dq0}$ ) να ρυθμίζονται στην τιμή που τους έχουμε δώσει ως αναφορά αρκετά γρήγορα ώστε στο  $t=0.4s$  να έχουν πάρει τις τιμές που θέλουμε. Όμοια οι συνιστώσες ρεύματος στην έξοδο του αντιστροφέα ( $I_{dq0}$ ) καθώς και ρεύματος φορτίου ( $I_{Ldq0}$ ) σταθεροποιούνται σε σταθερές τιμές που προκύπτουν λόγω των δυναμικών του συστήματος και του ισοζυγίου ισχύος που πρέπει να τηρείται.

Συγκεκριμένα έχουμε στο φορτίο την τάση όπως έχει ρυθμιστεί δηλαδή

$$V_d = \frac{400 \cdot \sqrt{2}}{\sqrt{3}} = 326.59863237 \text{ V και}$$

$$V_q = 0 ,$$

οπότε οι αντίστοιχοι τύποι ισχύος θα πάρουν την παρακάτω μορφή:

$$P = \frac{3}{2}V_d I_d \text{ και } Q = -\frac{3}{2}V_d I_q .$$

Στο φορτίο έχουμε ότι  $P=500W$  και  $Q=-100$  άρα προκύπτουν οι αντίστοιχες τιμές για τις συνιστώσες-dq:

$$I_{L_d} = 1.02062073 \text{ A και}$$

$$I_{L_q} = -0.20412415 \text{ A}$$

που όπως βλέπουμε και από το διάγραμμα είναι οι τιμές που συγκλίνουν οι συνιστώσες-dq του ρεύματος του φορτίου.

Ο αντιστροφέας πρέπει να παράγει λοιπόν  $P = 500W$  και να καταναλώνει  $Q = Q_C - Q_L$  όπου

$$Q_C = \frac{400^2}{\frac{1}{\omega C}} = 1.25663706 \text{ kVar}$$

άρα για τον αντιστροφέα

$$Q = 1.15663706 \text{ kVar} .$$

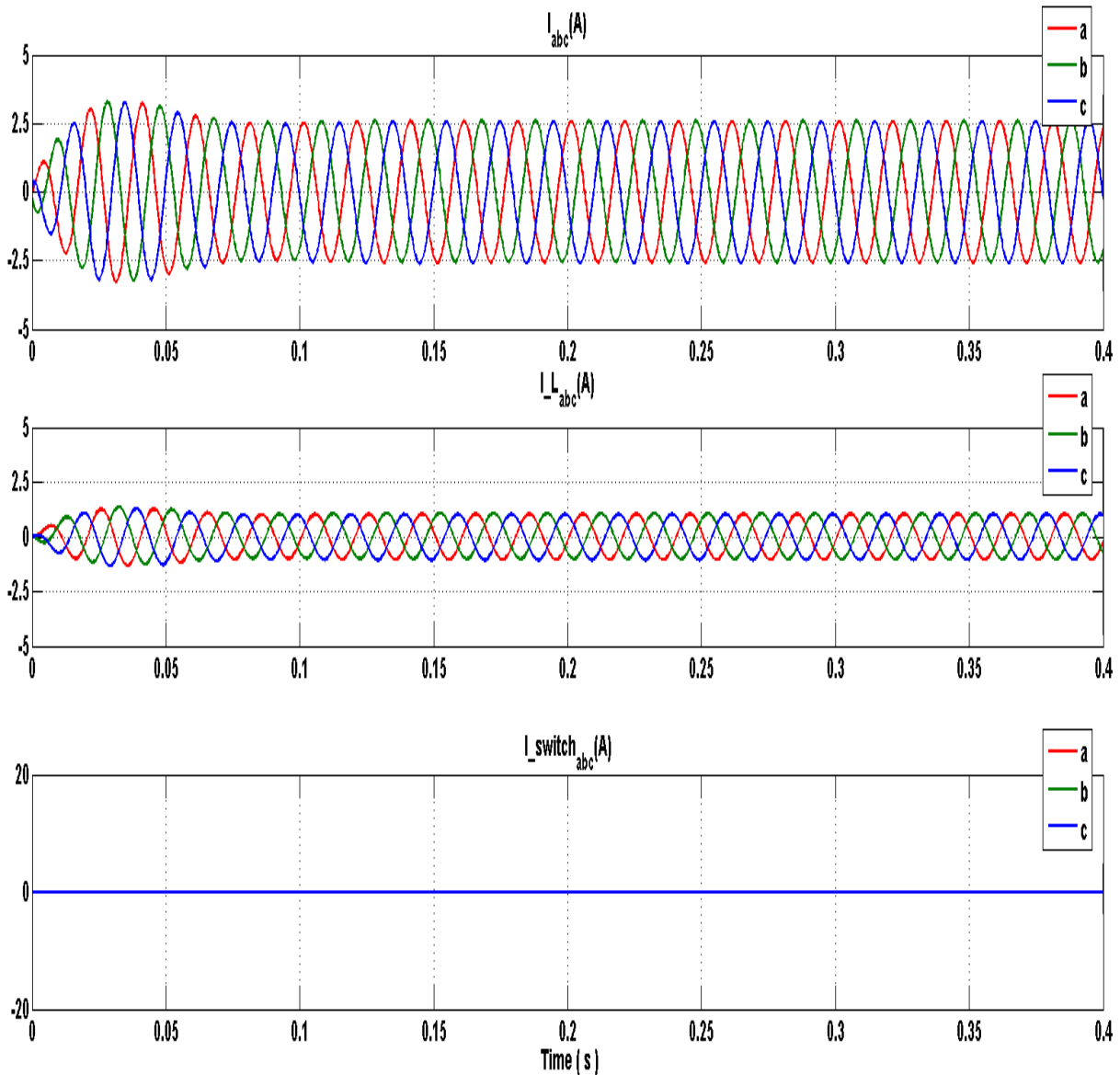
Έτσι προκύπτουν ότι οι συνιστώσες-dq του ρεύματος του αντιστροφέα συγκλίνουν στις τιμές

$$I_d = 1.02062073 \text{ A και } I_q = 2.36097552 \text{ A}.$$

Όπως φαίνεται και στο διάγραμμα οι συνιστώσες-dq της τάσης συγκλίνουν στις τιμές που αναφέραμε νωρίτερα.

Για τις συνιστώσες-dq0 του ρεύματος του διακόπτη( $I_{n\_dq0}$ ) βλέπουμε όπως περιμέναμε να έχει τιμή μηδέν αφού είναι ανοικτός μέχρι το  $t=0.4s$ .

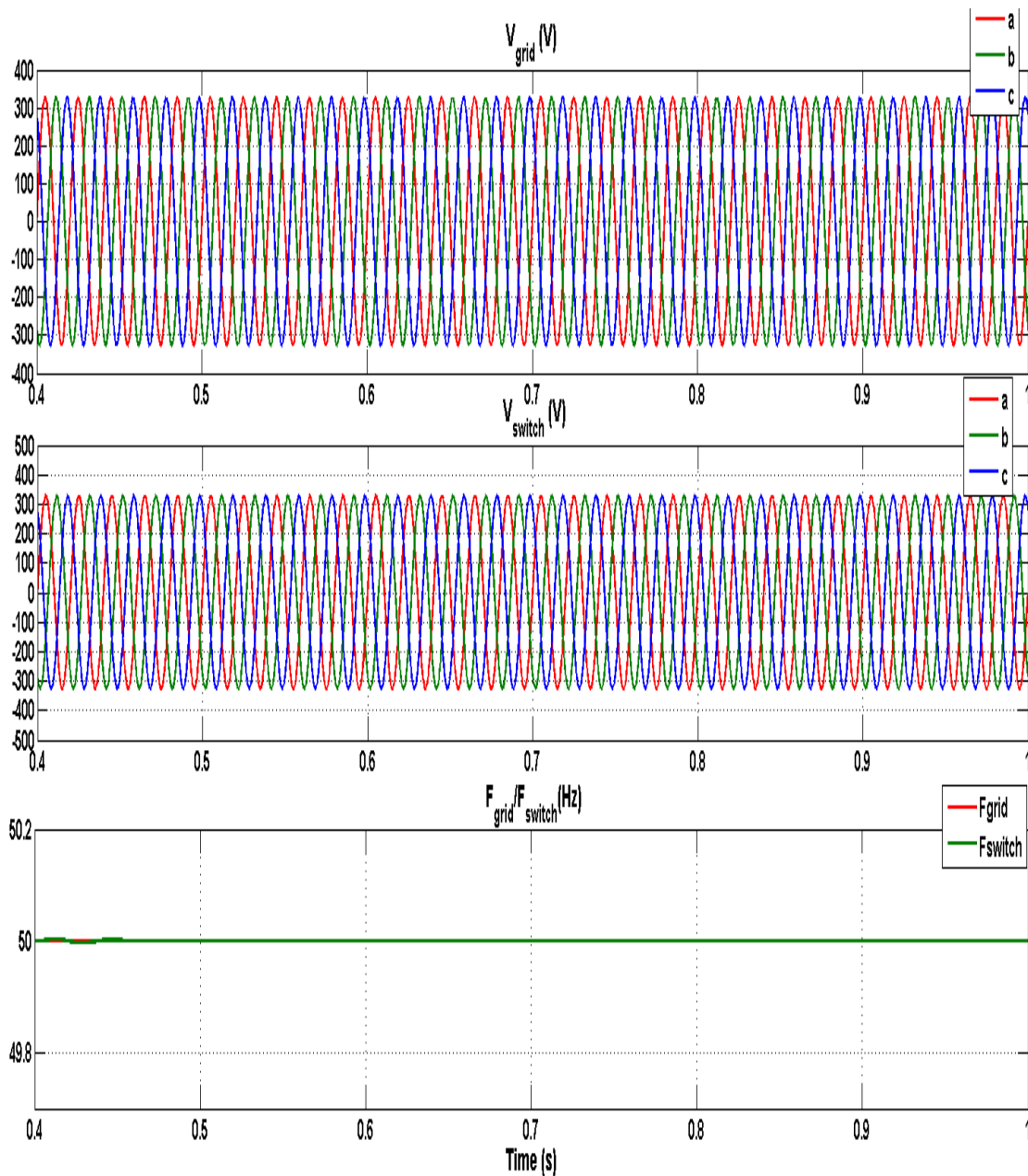
Τα διαγράμματα των αντίστοιχων τριφασικών ρευμάτων ως το χρόνο  $t=0.4s$  φαίνονται στο επόμενο διάγραμμα όπου με βάση τις τιμές των συνιστωσών - dq των ρευμάτων περιμένουμε πλάτος μεγαλύτερο στον αντιστροφέα από ότι στο φορτίο εξαιτίας της μεγάλης αέργου ισχύος που παράγεται από τον πυκνωτή και το μεγαλύτερο μέρος της καταναλώνεται από τον αντιστροφέα. Τέλος περιμένουμε τιμή μηδέν στο ρεύμα διακόπτη και παρατηρούμε ότι αυτές τις τιμές έχουμε για τα ρεύματα φορτίου, αντιστροφέα και διακόπτη:



**Εικόνα 4.10 Διαγράμματα ( $I_s$ ,  $I_L$ ,  $I_{switch}$ )**

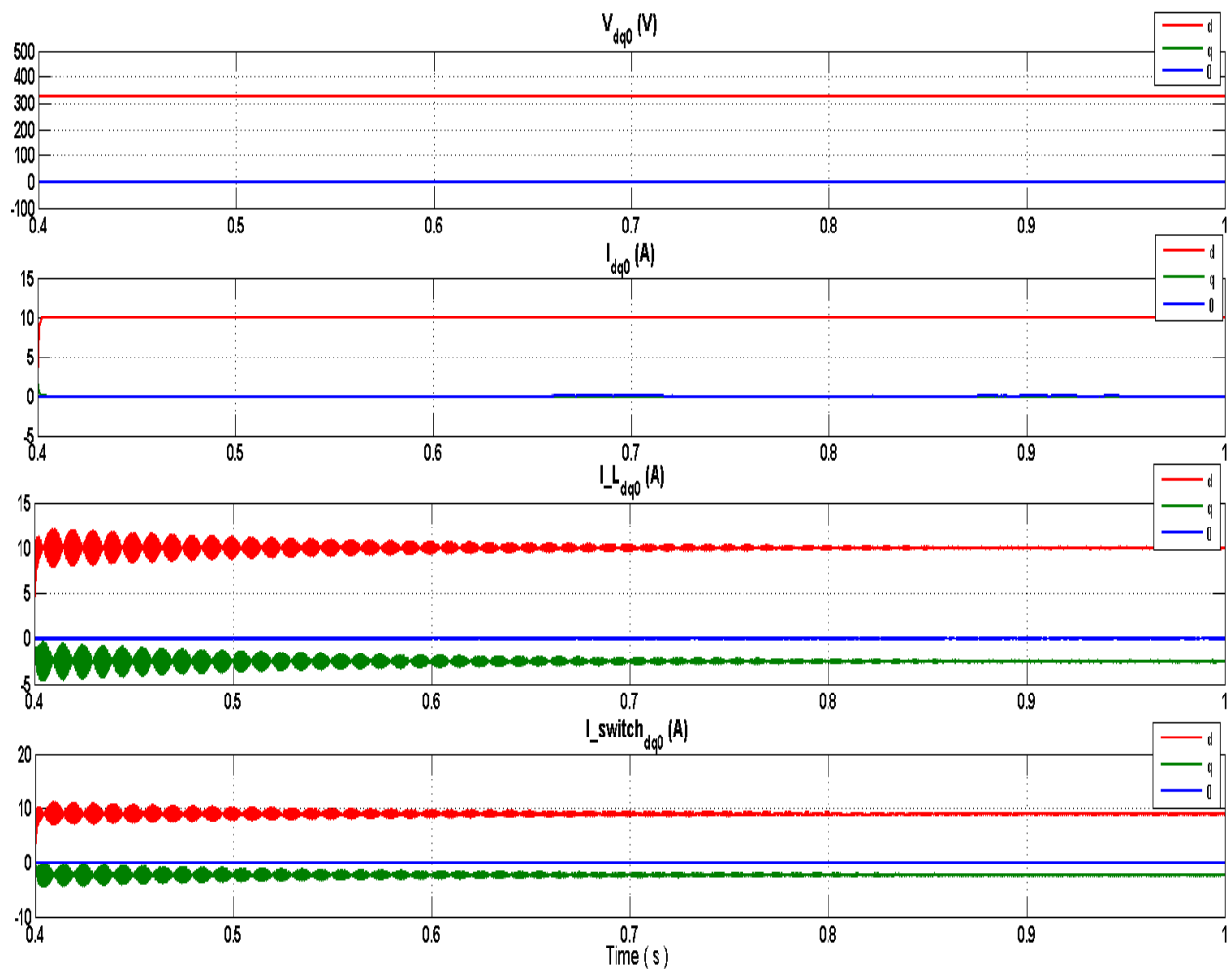
Στη συνέχεια ο διακόπτης κλείνει και είμαστε σε συνδεδεμένη λειτουργία με το δίκτυο . Ο έλεγχος αλλάζει και τώρα έχουμε έλεγχο ρεύματος (current control) .

Στο παρακάτω διάγραμμα φαίνονται οι τάσεις αριστερά και δεξιά του διακόπτη που όπως περιμέναμε είναι ίσες και σε πλάτη και ως προς την συχνότητα μετα το κλείσιμο του διακόπτη.



**Εικόνα 4.11 Διαγράμματα ( $V_{grid}$ ,  $V_{switch}$ ,  $F_{grid}$ ,  $F_{switch}$ )**

Τα διαγράμματα για τις συνιστώσες-dq της τάσης εξόδου του αντιστροφέα, του ρεύματος του αντιστροφέα του, ρεύματος φορτίου και του ρεύματος που ρέει το διακόπτη φαίνονται παρακάτω μέχρι χρόνο  $t=1s$ :



**Εικόνα 4.12 Διαγράμματα ( $V_{dq0}$ ,  $I_{dq0}$ ,  $I_{Ldq0}$ ,  $I_{switchdq0}$ )**

Παρατηρούμε ότι μετά το κλείσιμο του διακόπτη έχουμε κατευθείαν τις τιμές αναφοράς στις συνιστώσες-dq στο ρεύμα του αντιστροφέα και στις συνιστώσες-dq στα υπόλοιπα γίνεται πιο αργά η σύγκλιση στις τιμές που περιμένουμε. Όσον αφορά την τάση μέσω του PLL που έχουμε διατηρείται η συνιστώσα-q μηδέν ενώ η συνιστώσα-d καθορίζεται από το πλάτος του δικτύου οπότε παραμένει και αυτή ίση με πριν.

Όσον αφορά το ισοζύγιο ισχύος θέσαμε τιμές P,Q τέτοιες ώστε να έχουμε ρεύματα αναφοράς όπως είπαμε στην εισαγωγή του κεφαλαίου δηλαδή:

$$i_d = 10A \text{ και } i_q = 0A.$$

Άρα ο αντιστροφέας όπως αναφέραμε και νωρίτερα θα δίνει στην έξοδο του:

$$Q = 0 \text{ Var και } P = 4.89897949 \text{ kW.}$$

Στη συνέχεια έχουμε παραγωγή αέργου ισχύος από τον πυκνωτή  $Q_C = \frac{400^2}{\frac{1}{\omega c}} = 1.25663706 \text{ kVar}$ . Άρα για το ρεύμα φορτίου θα έχω τέτοιες τιμές στις συνιστώσες - dq ώστε να έχω:

$$P = 4.89897949 \text{ kW και } Q = Q_C = 1.25663706 \text{ kVar.}$$

Από τους ίδιους τύπους ισχύος θα έχουμε  $I_{L_d} = 10 \text{ A}$  και  $I_{L_q} = -2.56509966 \text{ A}$  που όπως φαίνεται και στο διάγραμμα είναι οι τιμές σύγκλισης των συνιστωσών-dq του ρεύματος του φορτίου.

Στο φορτίο έχουμε κατανάλωση  $P = 500\text{W}$  και  $Q = 100 \text{ Var}$  οπότε για τις συνιστώσες-dq του ρεύματος του διακόπτη, δηλαδή του ρεύματος που πηγαίνει στο δίκτυο, θα έχουμε τέτοιες τιμές ώστε να εισέρχεται στο δίκτυο ισχύς

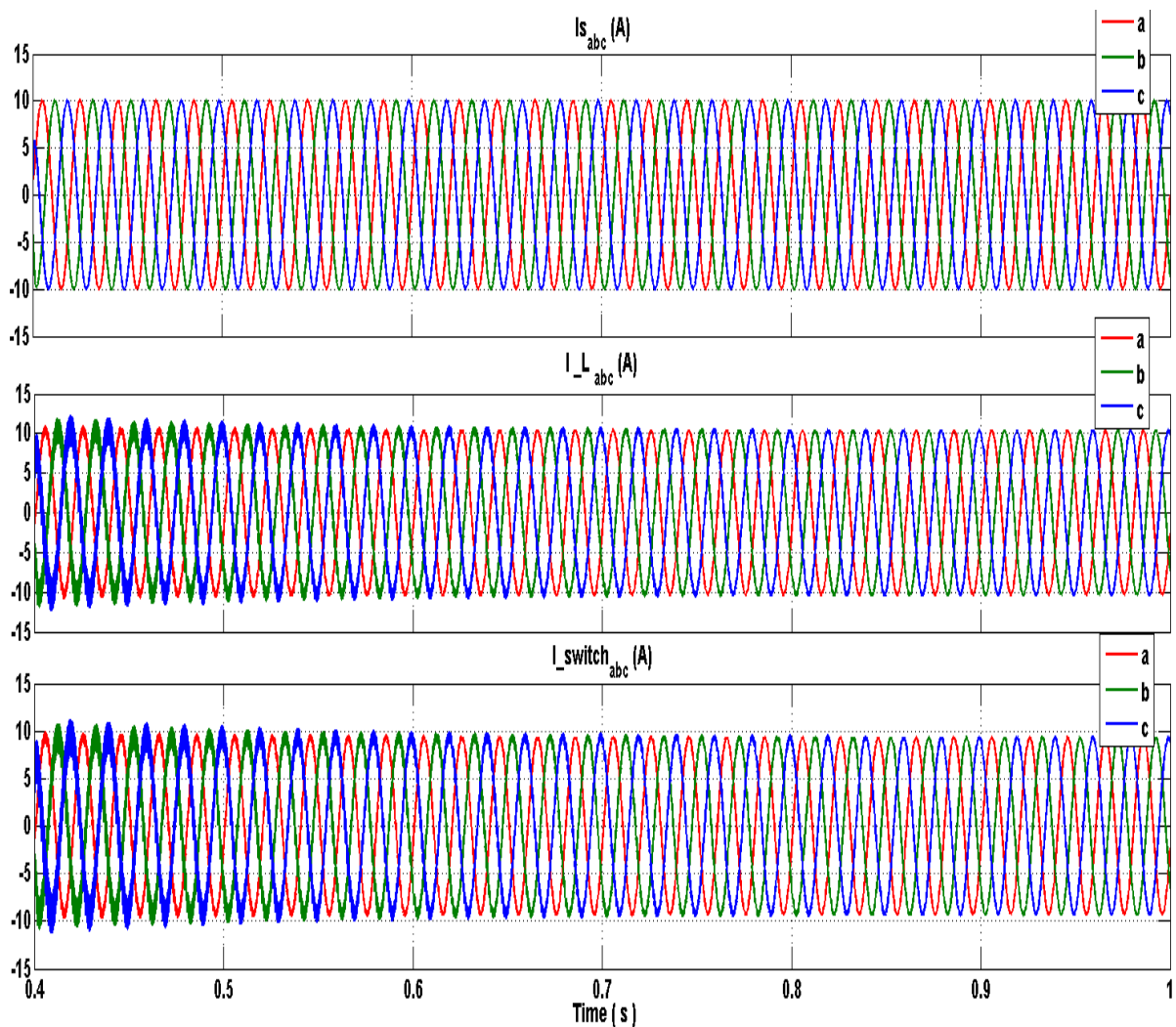
$$P = 4.39897949\text{kW και } Q = 1.15663706 \text{ kVar.}$$

Αυτές οι τιμές πάλι από τους τύπους ισχύος για τις συνιστώσες-dq είναι:

$$I_{\text{switch}_d} = 8.97937927\text{A και } I_{\text{switch}_q} = -2.36097552\text{A}$$

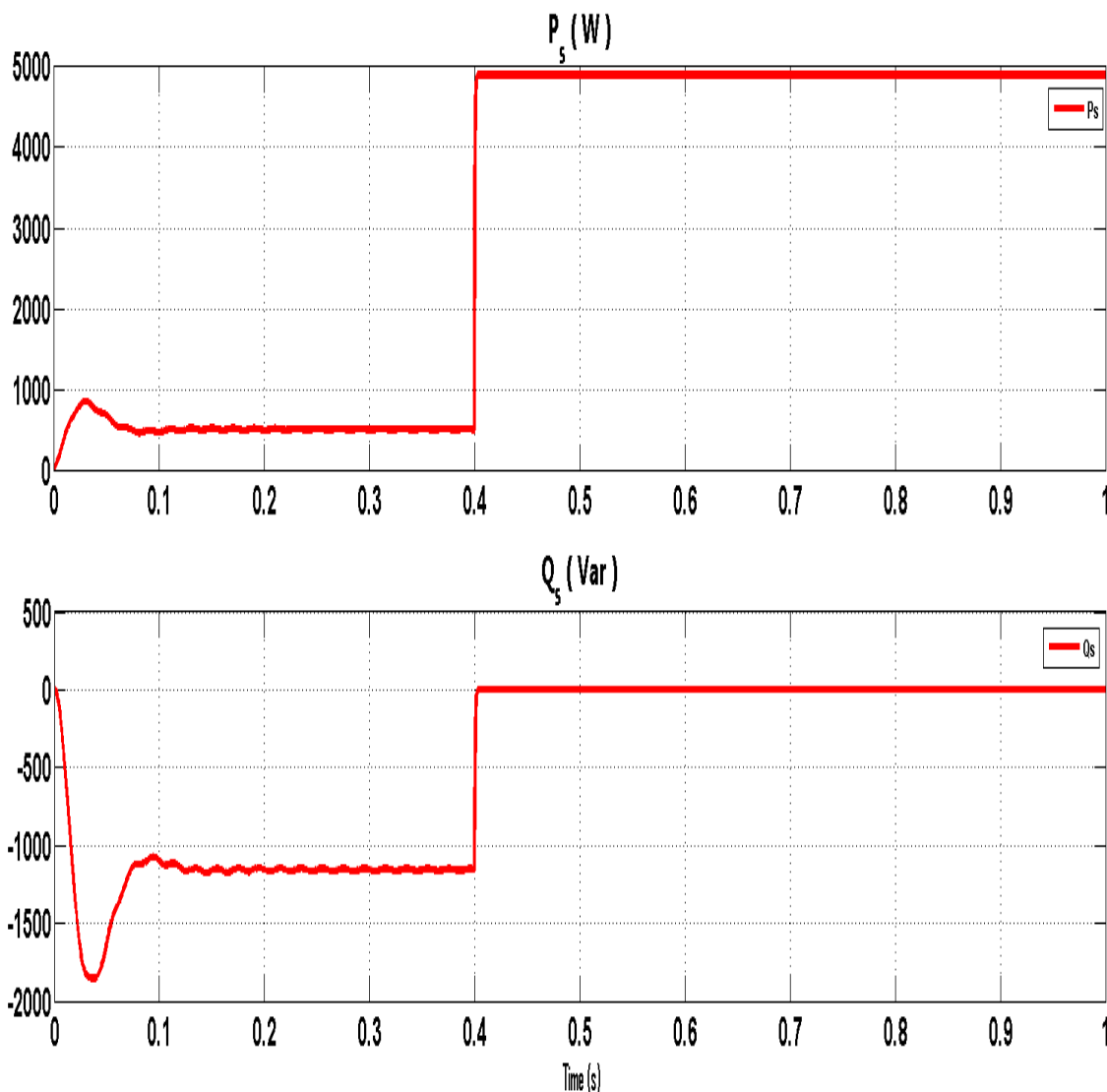
που όπως φαίνεται και στο διάγραμμα είναι οι τιμές στις οποίες συγκλίνουν .

Τα τριφασικά ρεύματα φαίνονται στο παρακάτω διάγραμμα μέχρι το χρόνο  $t=1\text{s}$  όπου έχει γίνει η σύγκλιση των συνιστωσών-dq του ρεύματος στις τιμές αναφοράς όπως φαίνεται στην προηγούμενη εικόνα:



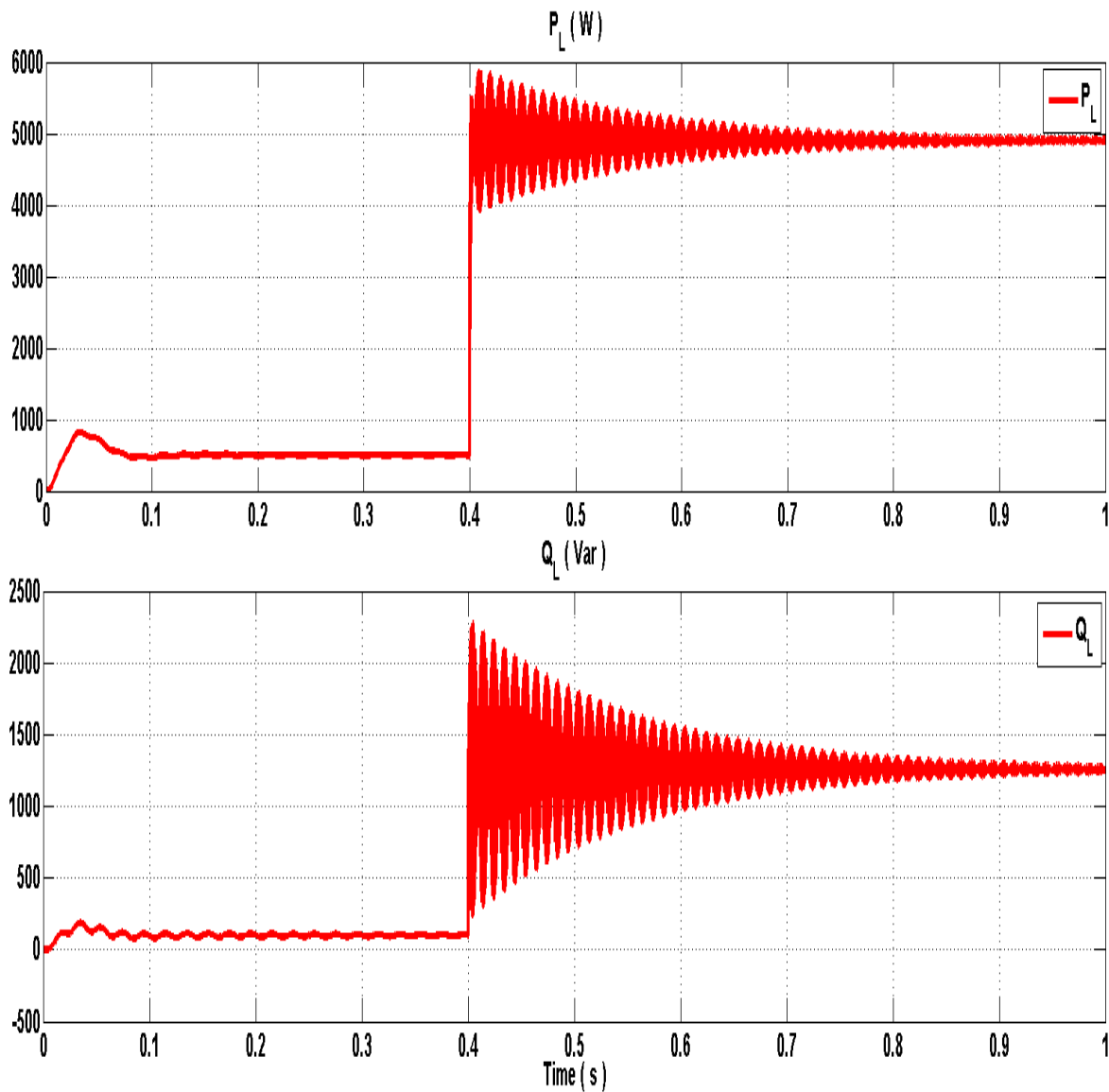
**Εικόνα 4.13 Διαγράμματα ( $I_s$ ,  $I_L$ ,  $I_{\text{switch}}$ )**

Οι ισχύεις που εξέρχονται από τον αντιστροφέα σε όλη τη διάρκεια της προσομοίωσης είναι όπως υπολογίσαμε νωρίτερα ( $P = 500W$  και  $Q = -1.15663706kVar$  για ανοικτό διακόπτη και  $P = 4.89897949 kW$  και  $Q = 0$  για κλειστό) και φαίνεται στο παρακάτω διάγραμμα:



**Εικόνα 4.14 Διαγράμματα ( $P_s, Q_s$ )**

Στη γραμμή προς το φορτίο υπολογίσαμε νωρίτερα ότι περνάει  $P = 500W$  και  $Q = 100Var$  για ανοικτό διακόπτη και  $P_L = 4.89897949 kW$  και  $Q_L = Q_C = 1.25663706 kVar$  για κλειστό όπως φαίνεται στο παρακάτω διάγραμμα:

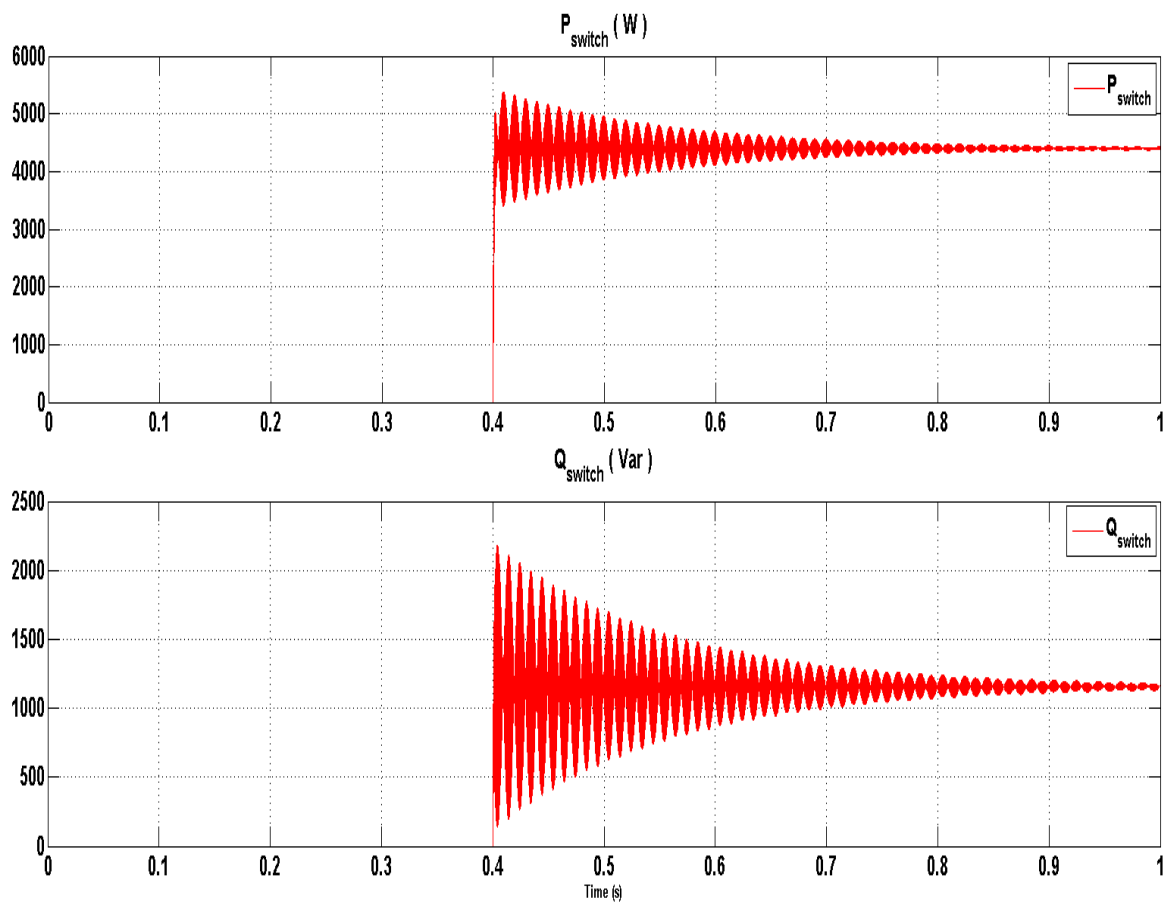


**Εικόνα 4.15 Διαγράμματα ( $P_L$ ,  $Q_L$ )**

Έχουμε και εδώ μια ανομοιομορφία σαν φθίνουσα ταλάντωση μέχρι η σταθεροποίηση του ρεύματος και έχουμε τις τιμές που υπολογίσαμε.

Τέλος όμοια με πριν φαίνεται στο διάγραμμα της επόμενης σελίδας οι ισχύεις που περνάνε στο δίκτυο με την ίδια ανομοιομορφία όπως πριν μέχρι να σταθεροποιηθεί το ρεύμα που εισέρχεται στο δίκτυο είναι ως προς τις τιμές κοντά στα  $P_{\text{switch}} = 0$  και  $Q_{\text{switch}} = 0$  για ανοικτό διακόπτη και  $P_{\text{switch}} = 4.39897949 \text{ kW}$  και  $Q_{\text{switch}} = Q_C - 100 = 1.15663706 \text{ KVar}$  για κλειστό:





**Εικόνα 4.16 Διαγράμματα ( $P_{switch}$ ,  $Q_{switch}$ )**

Παρατηρούμε λοιπόν μέσω των παραπάνω διαγραμμάτων ότι ανάλογα με το αν είναι ανοικτός ή όχι ο διακόπτης ο αντίστοιχος έλεγχος που χρησιμοποιείται διατηρεί το επίπεδο της τάσης στο επίπεδο που θέλουμε αλλά επίσης τροφοδοτεί και το φορτίο για κάθε περίπτωση. Η μόνη ανομοιομορφία που έχουμε οφείλεται στο ότι μετά τη σύνδεση με το δίκτυο απαιτείται ένας μικρός χρόνος μικρότερος του 1s ώστε να σταθεροποιηθούν τα ρεύματα στο δίκτυο.

# Κεφάλαιο 5

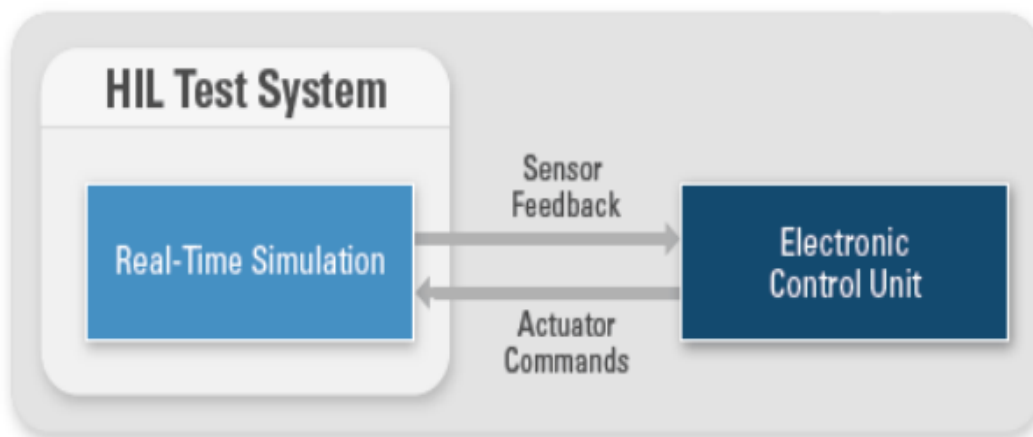
---

## DSP(Digital Signal Processor)

Σε αυτό το κεφάλαιο θα γίνει αναφορά σε ειδικούς controllers της εταιρίας TI οι οποίοι θα μπορούσαν να χρησιμοποιηθούν στην προσομοίωση CHIL του επόμενου κεφαλαίου. Θα αναφερθούν συνοπτικά κάποιες από τις δυνατότητες τους και θα παραχθεί ένα απλό σήμα PWM μέσω αυτών που θα μετρηθεί με παλμογράφο. Τέλος θα αναφέρουμε τις δυσκολίες που μας οδήγησαν στην επιλογή άλλου controller και θα προταθεί θεωρητικά ένας τρόπος επίλυσης μίας από αυτές.

## 5.1 Επεξεργαστής Ψηφιακού Σήματος ( Digital Signal Processor-DSP)

Όπως έχουμε αναφέρει και στο πρώτο κεφάλαιο κατά την προσομοίωση Control Hardware in the Loop (CHIL) χρησιμοποιείται ένας προσομοιωτής πραγματικού χρόνου (Real Time Digital Simulator – RTDS) για την προσομοίωση του ηλεκτρικού δικτύου ώστε να λειτουργεί σε πραγματικό χρόνο και το Hardware under Test (HUT) είναι μια ηλεκτρική μονάδα ελέγχου για την οποία θέλουμε να δούμε πως λειτουργεί σε συνθήκες κοντά στις πραγματικές.



Εικόνα 5.1 Τοπολογία Control Hardware in the Loop

Στα προηγούμενα κεφάλαια αναπτύχθηκαν οι αλγόριθμοι ελέγχου ενός αντιστροφέα οι οποίοι θα φορτωθούν σε μία ηλεκτρική μονάδα ελέγχου ώστε να δούμε στην προσομοίωση CHIL πως ανταποκρίνεται σε συνθήκες κοντινές στις πραγματικές.

Στον αρχικό σχεδιασμό αυτού του πειράματος προσομοίωσης Control Hardware in the Loop επιλέχθηκε ως ηλεκτρονική μονάδα ελέγχου ένας επεξεργαστής ψηφιακού σήματος ( Digital Signal Processor-DSP) της εταιρίας Texas Instruments.

Αυτοί οι επεξεργαστές έχουν κάποια χαρακτηριστικά τα οποία τους καθιστούν πολύ χρήσιμους για εφαρμογές ελέγχου ηλεκτρονικών ισχύος όπως θα δούμε στις επόμενες παραγράφους.

Όμως υπάρχουν και δυσκολίες στην χρήση τους κυρίως στο ότι δεν υποστηρίζονται όλα τα προϊόντα αυτής της εταιρίας από το Matlab. Έτσι πρέπει να κάνουμε τον σχεδιασμό του μοντέλου απ' ευθείας στο DSP κάτι που απαιτεί πολύ καλή γνώση της αρχιτεκτονικής αυτών των επεξεργαστών και προγραμματισμού σε Assembly κάτι που ξεφεύγει από τα πλαίσια αυτής της διπλωματικής .

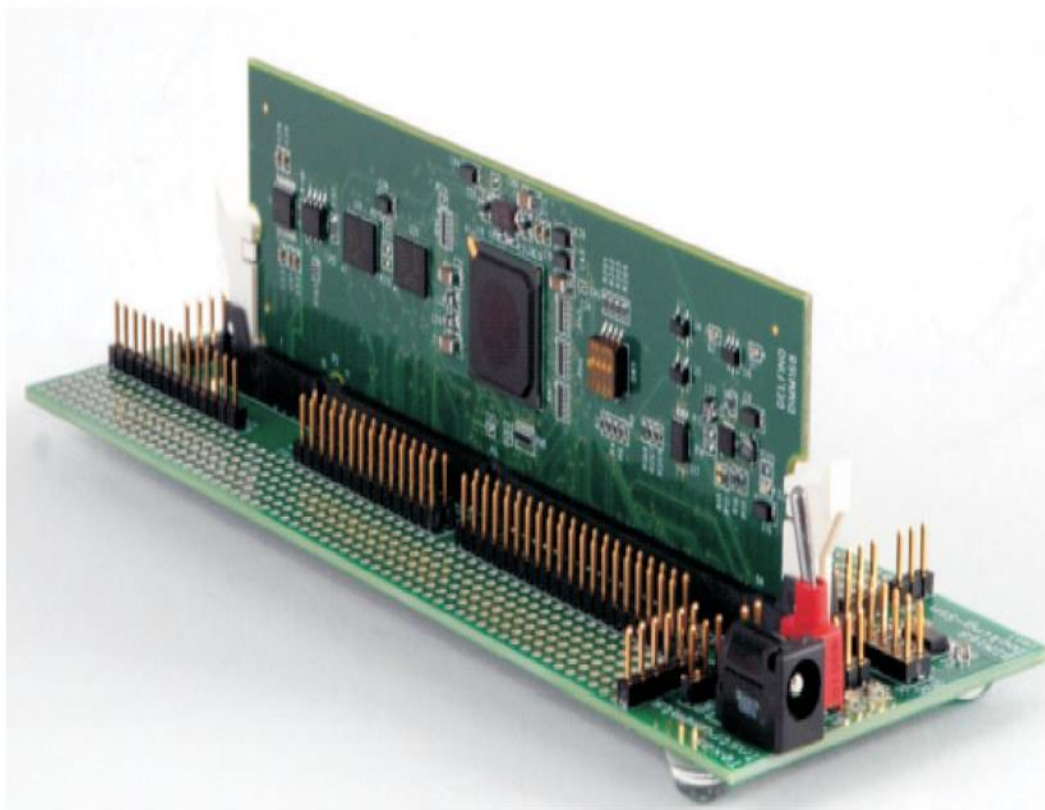
Υπάρχουν όμως και DSP αυτής της εταιρίας που υποστηρίζονται από το Matlab όμως δεν περιέχουν ενσωματωμένους μετατροπείς σήματος από ψηφιακό σε αναλογικό σήμα (Digital to Analog Converter – DAC) ενώ ορισμένοι δεν έχουν ούτε μετατροπείς σήματος από αναλογικό σε ψηφιακό σήμα (Analog to Digital Converter – ADC) .

Μέσα από έρευνα στα προϊόντα της εταιρίας βρέθηκαν DSP τα οποία στην καλύτερη περίπτωση έχουν συμβατότητα με Matlab, μετατροπείς σήματος από αναλογικό σε ψηφιακό σήμα (ADC) όπως και αναλογικές εισόδους.

Στην τελευταία παράγραφο θα δώσουμε και μία λύση ώστε να σχεδιάσουμε τον δικό μας DAC που θα διευκόλυνε την χρήση αυτών των DSP.

## 5.2 Χαρακτηριστικά του DSP του εργαστηρίου Συστημάτων Ηλεκτρικής Ενέργειας

Το εργαστήριο διαθέτει το DSP που φαίνεται στην παρακάτω εικόνα:



**Εικόνα 5.2 TMS320C2000™ DIM168 Experimenter's Kit**

Το προϊόν TMS320C2000™ DIM168 Experimenter's Kit περιέχει μία βάση DIM168 και μία κάρτα ελέγχου C28346. Η βάση DIM168 είναι μία μικρή μητρική κάρτα η οποία μας δίνει την δυνατότητα μεταξύ άλλων να έχουμε πρόσβαση στις εισόδους και εξόδους της κάρτας ελέγχου (General Purpose Inputs Outputs-GPIO) αλλά και προσφέρει την ισχύ που απαιτείται για τη λειτουργία της κάρτας ελέγχου στα 5V. [18]

Όσον αφορά την κάρτα ελέγχου στην επόμενη εικόνα παρουσιάζεται ένας πίνακας με τα χαρακτηριστικά της:

FEATURE	TYPE <sup>(1)</sup>	C28346 (300 MHz)
Package Type	–	256-Ball ZFE PBGA <sup>(2)</sup>
Instruction cycle	–	3.33 ns
Floating-point unit	–	Yes
Single-access RAM (SARAM) (16-bit word)	–	256K
Code security for on-chip SARAM blocks	–	No <sup>(3)</sup>
Boot ROM (8K x 16)	–	Yes
16-/32-bit External Interface (XINTF)	1	Yes
6-channel Direct Memory Access (DMA)	0	Yes
PWM outputs	0	ePWM1/2/3/ 4/5/6/7/8/9
HRPWM channels	0	ePWM1A/2A/ 3A/4A/5A/6A/ 7A/8A/9A
32-bit Capture inputs or auxiliary PWM outputs	0	6
32-bit QEP channels (four inputs/channel)	0	3
Watchdog timer	–	Yes
External ADC Interface	–	Yes
32-bit CPU timers	–	3
Multichannel Buffered Serial Port (McBSP)/SPI	1	2
Serial Peripheral Interface (SPI)	0	2
Serial Communications Interface (SCI)	0	3
Enhanced Controller Area Network (eCAN)	0	2
Inter-Integrated Circuit (I2C)	0	1
General-Purpose Input/Output (GPIO) pins (shared)	–	88
External interrupts	–	8

**Εικόνα 5.3 Control Card C28346**

Όπως παρατηρούμε από τον παραπάνω πίνακα βλέπουμε ότι λειτουργεί στα 300MHz όπως και ότι έχει 256Kbyte RAM κάτι που την καθιστά αρκετά γρήγορη στους υπολογισμούς για να μπορεί να χρησιμοποιηθεί για προσομοίωση CHIL. Όμως όπως βλέπουμε ότι δεν έχει ούτε DAC ούτε ADC ενσωματωμένα και για αυτό το λόγο δεν χρησιμοποιήθηκε αυτή για την προσομοίωση CHIL αλλά ένας controller που είχε το εργαστήριο συμβατός με Matlab αλλά και με αναλογικές εισόδους και εξόδους.

Παρατηρούμε ότι διαθέτει και αρκετά περιφερειακά από τα οποία τα σημαντικότερα για τον έλεγχο ενός αντιστροφέα είναι τα ePWM και HRPWM που μπορούν να δημιουργήσουν πολύπλοκα σήματα PWM και PWM υψηλής ανάλυσης(High Resolution PWM) αντίστοιχα με την ελάχιστη δυνατή CPU.[19]

Η HRPWM προσφέρει τη δυνατότητα να πάρουμε παλμούς μεγαλύτερης ανάλυσης σε bit αλλά και πιο ακριβή σήματα από την ePWM και χρησιμοποιείται κυρίως όταν η ανάλυση της ePWM πέφτει κάτω από τα 9-10 bits. Στον επόμενο πίνακα φαίνεται η διαφορά στην ανάλυση σε bits για το DSP του εργαστηρίου .[20]

PWM Freq (kHz)	Regular Resolution (PWM)	High Resolution (HRPWM)
	300 MHz SYSCLKOUT	
	Bits	Bits
20	13.9	0.0
50	12.6	18.3
100	11.6	17.3
150	11.0	16.8
200	10.6	16.3
250	10.2	16.0
500	9.2	15.0
1000	8.2	14.0
1500	7.6	13.4
2000	7.2	13.0

**Εικόνα 5.4 Σύγκριση της ανάλυση σε bits της HPWM και ePWM για το DSP του εργαστηρίου ΣΗΕ**

Ο τρόπος που λειτουργούν αυτά τα περιφερειακά αναλύεται λεπτομερώς στα εγχειρίδια που παρέχει η εταιρία Texas Instruments στο site της όπου αναλύονται τόσο ο κάθε καταχωρητής(register) αυτών των περιφερειακών όσο και πως μέσω κάποιων μετρητών (counters) και καταχωρητών καθορίζεται η περίοδος, το duty cycle και η μορφή των κυματομορφών PWM ή HPWM.

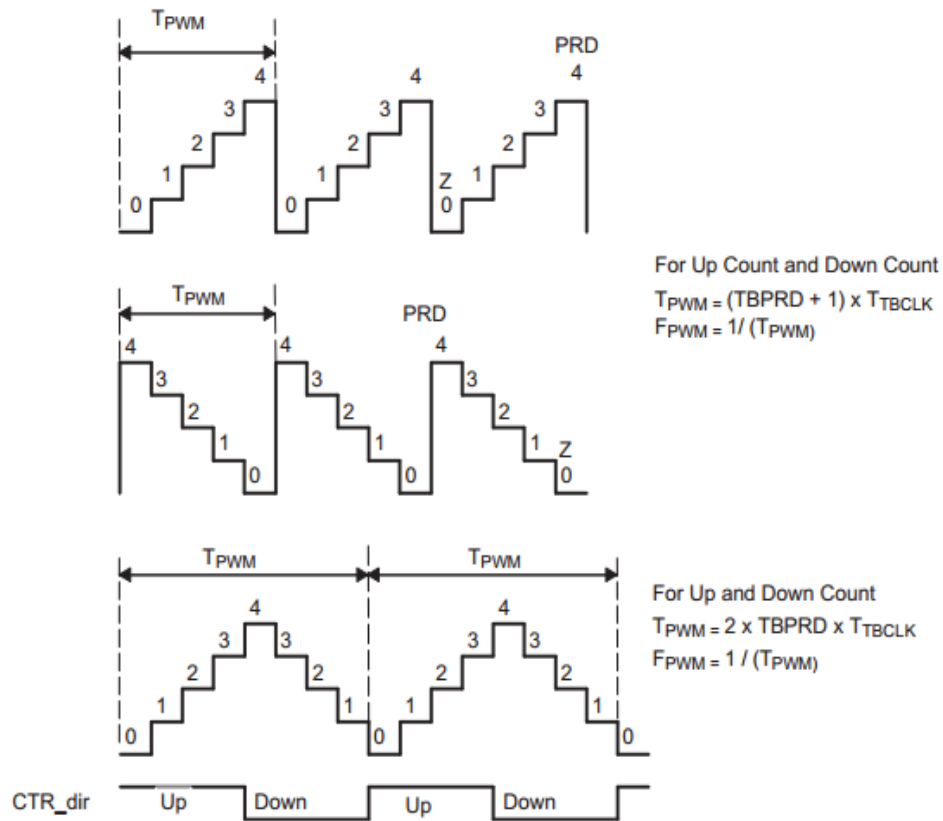
Στην επόμενη παράγραφο θα αναλυθεί πως μέσω του DSP δημιουργούμε ένα παλμό και τον εξάγουμε από το DSP για να τον μετρήσουμε με ένα παλμογράφο.

### **5.3 Δημιουργία παλμού PWM μέσω του περιφερειακού ePWM**

Το DSP έχει πολλές περισσότερες δυνατότητες από αυτές που θα παρουσιαστούν, καθώς εδώ θα παρουσιαστούν απλά κάποιοι βασικοί καταχωρητές (registers) οι οποίοι καθορίζουν το duty cycle, την περίοδο και την βασική λειτουργία του περιφερειακού ePWM.[21]

Ο πρώτος βασικός καταχωρητής είναι ο TBPRD (time base period) ο οποίος καθορίζει την περίοδο του σήματος PWM μαζί με τον καταχωρητή TBCTL (time base control register) που καθορίζει την λειτουργία του μετρητή βάσης χρόνου (time base counter).

Στην επόμενη εικόνα φαίνονται οι τρεις διαφορετικές δυνατότητες λειτουργίας του TBCTL (Up count, Down count, Up and Down count) και πως σε κάθε μία από αυτές προκύπτει μέσω του TBPRD η περίοδος και η συχνότητα του παλμού.



**Εικόνα 5.5 Συχνότητα και περίοδος ανάλογα με το TBPRD και το TBCTL**

Εδώ επιλέχθηκε η λειτουργία Up count όπου σε αυτή το ο μετρητής TBCLK (time base clock) ξεκινάει από 0 αυξάνεται κατά 1 και όταν φτάσει στην τιμή TBPRD μηδενίζεται ξανά. Έτσι η περίοδος καθορίζεται από τον τύπο

$$T_{PWM} = (1 + TBPRD) * TBCLK$$

όπου το TBCLK είναι το ρολόι του αντίστοιχου DSP. Το DSP του εργαστηρίου SHE έχει ρολόι στα 300MHz οπότε αν θέσουμε το TBPRD=600 περιμένουμε σήμα με περίοδο  $T_{PWM} = 2\mu s$  και συχνότητα  $F_{PWM} = 500kHz$ .

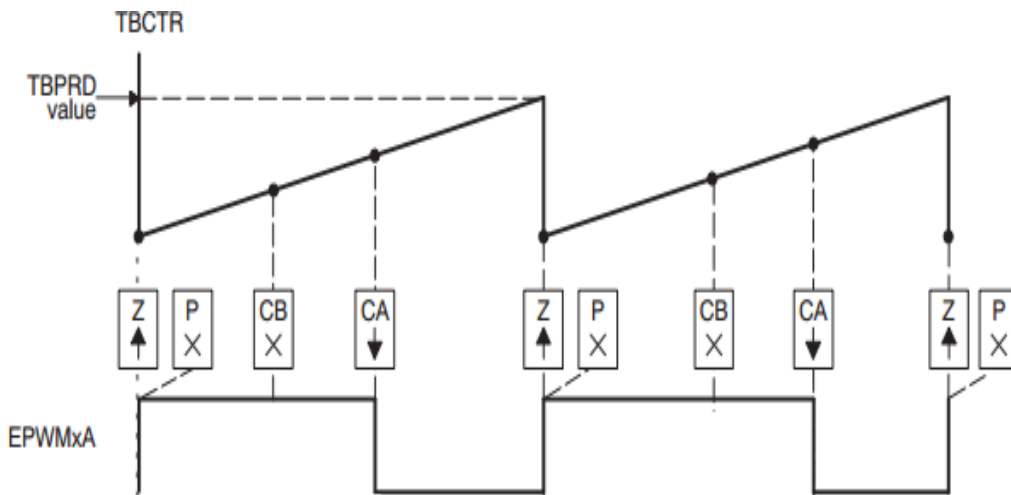
Οι επόμενοι μετρητές καθορίζουν το duty cycle του παλμού PWM. Για κάθε κανάλι ePWM μπορούμε να πάρουμε δύο παλμούς τους ePWMxA και ePWMxB όπου x ο αριθμός του καναλιού. Αυτοί οι παλμοί καθορίζονται από τους registers CMPA και CMPB αντίστοιχα. Αυτοί οι registers μπορούν να πάρουν τιμή από 0 έως TBPRD. Στη συνέχεια μέσω των registers CMPCTL και AQCTLA καθορίζουμε την ενέργεια που θα συμβεί όταν ο μετρητής CTR που τρέχει από 0 έως TBPRD γίνει ίσος με 0,  $T_{PWM}$ , CMPA, CMPB. Οι ενέργειες είναι τέσσερις: 1) set high δηλαδή να δώσει 1 ο παλμός, 2) clear low δηλαδή να δώσει 0 στον παλμό, 3) toggle να αλλάξει τιμή ο παλμός από 0 σε 1 ή το αντίστροφο και 4)do nothing δηλαδή να μην κάνει τίποτα.

Στην παρακάτω εικόνα φαίνεται ένας πίνακας με αυτές τις επιλογές και καθώς και ο συμβολισμός τους όπως θα χρησιμοποιηθεί παρακάτω.

SW force	TB Counter equals:				Actions
	Zero	Comp A	Comp B	Period	
SW X	Z X	CA X	CB X	P X	Do Nothing
SW ↓	Z ↓	CA ↓	CB ↓	P ↓	Clear Low
SW ↑	Z ↑	CA ↑	CB ↑	P ↑	Set High
SW T	Z T	CA T	CB T	P T	Toggle

**Εικόνα 5.6** Πιθανές ενέργειες όταν ο μετρητής CTR πάρει τιμή 0, CMPA, CMPB, TBPRD.

Στον παλμό που θα παρήγαμε στο εργαστήριο μετρήσαμε μόνο την ePWM5A για την οποία θέσαμε αντίστοιχο register για CTR=0 να κάνει set ,στα CTR=TBPRD και CTR=CMPB να μην κάνει τίποτα και όταν το CTR=CMPA να κάνει clear. Άρα με αυτά που αναφέραμε παραπάνω η μορφή του παλμού φαίνεται στην επόμενη εικόνα:



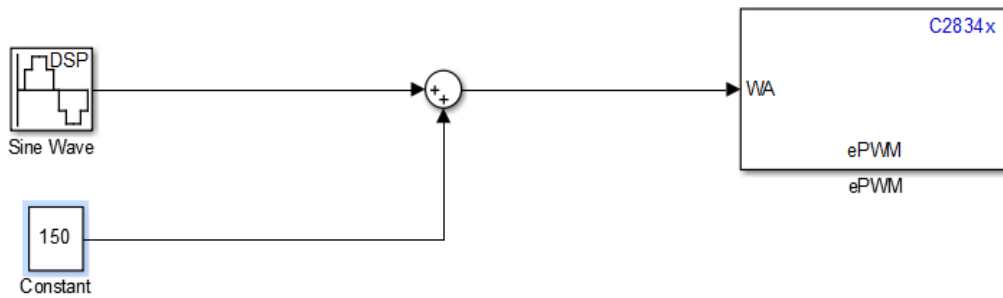
**Εικόνα 5.7** Παλμός PWM για CTR=0 να κάνει set , CTR=TBPRD και CTR=CMPB να μην κάνει τίποτα και για CTR=CMPA να κάνει clear

Παρατηρούμε λοιπόν ότι το duty cycle καθορίζεται από την τιμή του CMPA όπου

$$\text{duty cycle} = \frac{\text{CMPA}}{\text{TBPRD}}$$



Στην παρακάτω εικόνα φαίνεται πως σε ένα πολύ απλό μοντέλο στο Matlab Simulink φτιάξαμε τον κώδικα με τον οποίο πραγματοποιούμε τον παραπάνω παλμό.

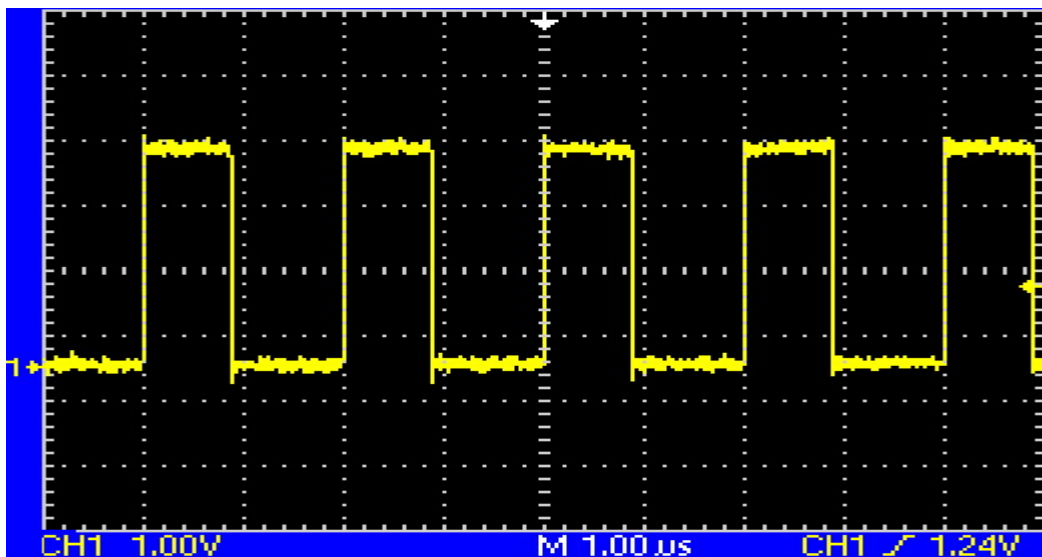


**Εικόνα 5.8 Δημιουργία Παλμού PWM μέσω του Matlab Simulink**

Στο παραπάνω μοντέλου επιλέξαμε ως είσοδο για την τιμή του CMPA ένα ημίτονο που μεταβάλλεται αργά μεταξύ του 0 και του 300 δηλαδή το duty cycle μεταβάλλεται μεταξύ του 0% και του 50%. Στη συνέχεια με τη δυνατότητα που μας δίνει το Matlab Simulink πήραμε τον κώδικα του παραπάνω μοντέλου και τον φορτώσαμε στο λογισμικό Code Composer Studio της TI όπου παρατηρήσαμε τις τιμές των registers που αναφέραμε παραπάνω.

Επιλέξαμε το κανάλι 5 στο μοντέλο το οποίο στέλνει την ePWM5A στην έξοδο GPIO8 σύμφωνα με τα εγχειρίδια της TI για το συγκεκριμένο DSP την οποία συνδέσαμε σε ένα παλμογράφο και παρατηρήσαμε αυτή τη μεταβολή του duty cycle.

Ένα στιγμιότυπο αυτού του παλμού όπου το duty cycle είναι κοντά στο 50% φαίνεται στην επόμενη εικόνα:



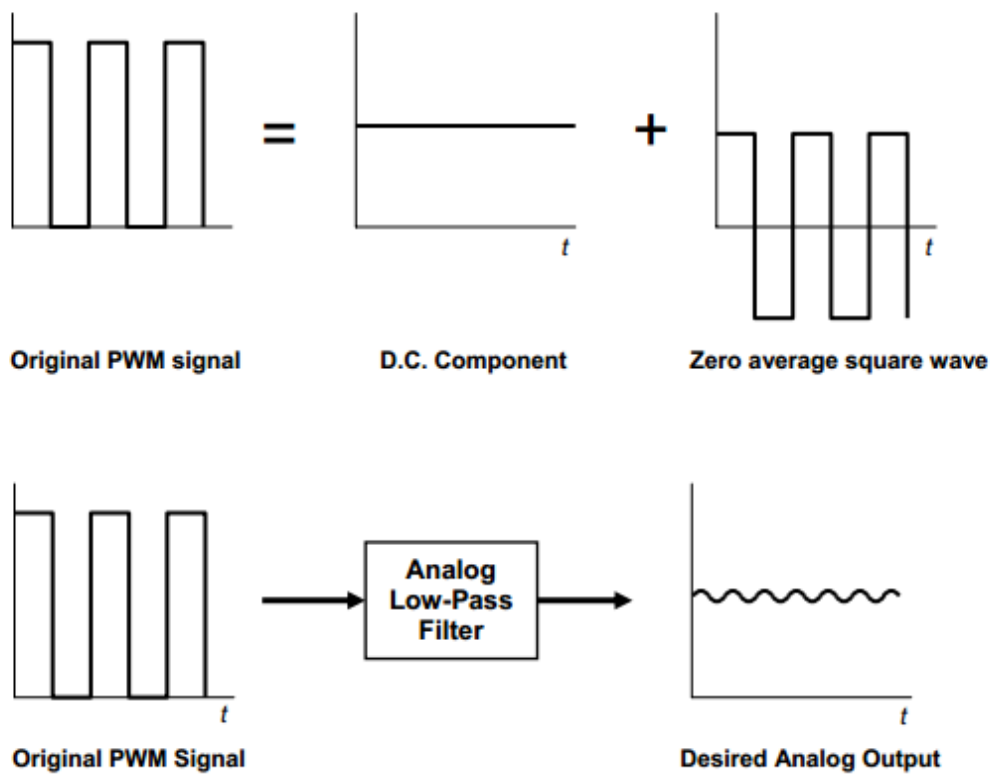
**Εικόνα 5.9 Στιγμιότυπο του παλμού PWM σε παλμογράφο του εργαστηρίου ΣΗΕ**

Παρατηρούμε ότι η περίοδος του παλμού είναι 2μs όσο δηλαδή περιμέναμε με βάση την τιμή που θέσαμε παραπάνω στον register TBPRD.

### 5.3 Δημιουργία DAC (Digital to Analog Converter) μέσω ενός αναλογικού βαθυπερατού φίλτρου (analog low-pass filter)

Μέσω ενός αναλογικού βαθυπερατού φίλτρου (analog low pass filter) ,το οποίο συνδέουμε στην έξοδο του DSP όπου έχουμε στείλει το σήμα PWM , καταφέρνουμε να αφαιρέσουμε τις υψηλές αρμονικές του σήματος PWM αφήνοντας ιδανικά μόνο τη DC συνιστώσα. Το εύρος ζώνης του βαθυπερατού φίλτρου θα καθορίσει ουσιαστικά και το εύρος ζώνης αυτού του μετατροπέα DAC (Digital to Analog Converter).

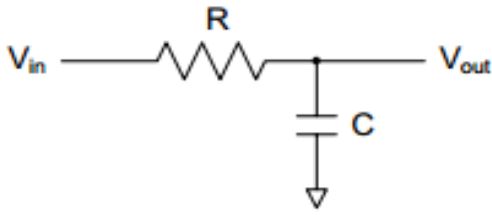
Η επίδραση αυτού του φίλτρου στο σήμα φαίνεται στη επόμενη εικόνα:



Εικόνα 5.10 Επίδραση αναλογικού βαθυπερατού φίλτρου (analog low pass filter) στο σήμα PWM

Μία οικονομική και απλή λύση για την δημιουργία ενός αναλογικού βαθυπερατού φίλτρου είναι ένα παθητικό φίλτρο δηλαδή ένα κύκλωμα που αποτελείται από στοιχεία όπως αντιστάσεις, πηνία και πυκνωτές.

Στην επόμενη εικόνα βλέπουμε ένα τέτοιο φίλτρο πρώτης τάξης:



**Εικόνα 5.11 Αναλογικό βαθυπερατό φίλτρο (analog low pass filter) 1<sup>ης</sup> τάξης**

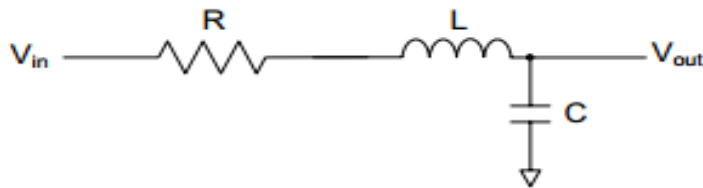
Στο παραπάνω φίλτρο ισχύουν οι παρακάτω σχέσεις για το εύρος ζώνης (Bandwidth) και τη συνάρτηση μεταφοράς:

$$BW = \frac{1}{\tau} = \frac{1}{RC} \quad \text{και}$$

$$\frac{V_{out}(s)}{V_{in}(s)} = \frac{1}{\tau s + 1}$$

Το φίλτρο 1<sup>ης</sup> τάξης δεν έχει «συμπεριφορά» όσο επιθυμητή θα θέλαμε οπότε συνήθως επιλέγουμε ένα φίλτρο 2<sup>ης</sup> τάξης ή μεγαλύτερης.

Ένα φίλτρο 2<sup>ης</sup> τάξης φαίνεται στην παρακάτω εικόνα:



**Εικόνα 5.12 Αναλογικό βαθυπερατό φίλτρο (analog low pass filter) 2<sup>ης</sup> τάξης**

Στο παραπάνω φίλτρο ισχύουν οι παρακάτω σχέσεις για το εύρος ζώνης (Bandwidth) και τη συνάρτηση μεταφοράς:

$$BW = \omega_n [(1 - 2\zeta^2) + \sqrt{4\zeta^4 - 4\zeta^2 + 2}]^{\frac{1}{2}} \quad \text{και}$$

$$\frac{V_{out}(s)}{V_{in}(s)} = \frac{\omega_n^2}{s^2 + 2\zeta\omega_n s + \omega_n^2}$$

Όπου  $\omega_n$  είναι η φυσική συχνότητα απόσβεσης (undamped natural frequency) και  $\zeta$  είναι η αδιάστατη αναλογία απόσβεσης (non-dimensional damping ratio).

Για την καλύτερη δυνατή απόδοση του φίλτρου επιλέγεται  $\zeta$  μεταξύ 0,707 και 1

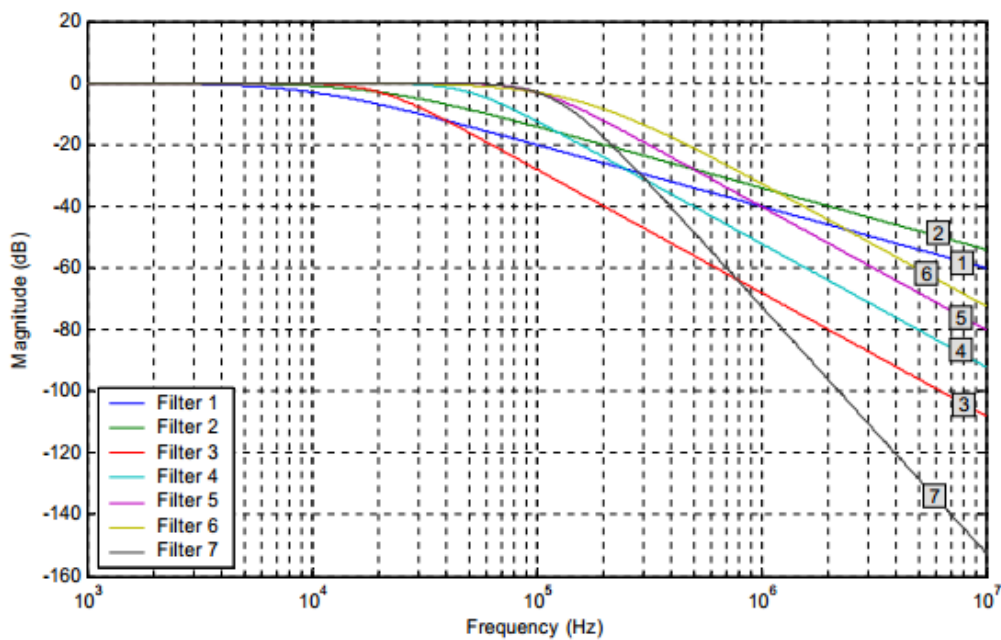
Τα  $\omega_n$  και  $\zeta$  προκύπτουν σχετίζονται με τα στοιχεία του κυκλώματος όπως φαίνεται στις παρακάτω σχέσεις:

$$\omega_n = \frac{1}{\sqrt{LC}} \quad \text{και} \quad \zeta = \frac{R}{2} \sqrt{\frac{C}{L}}$$

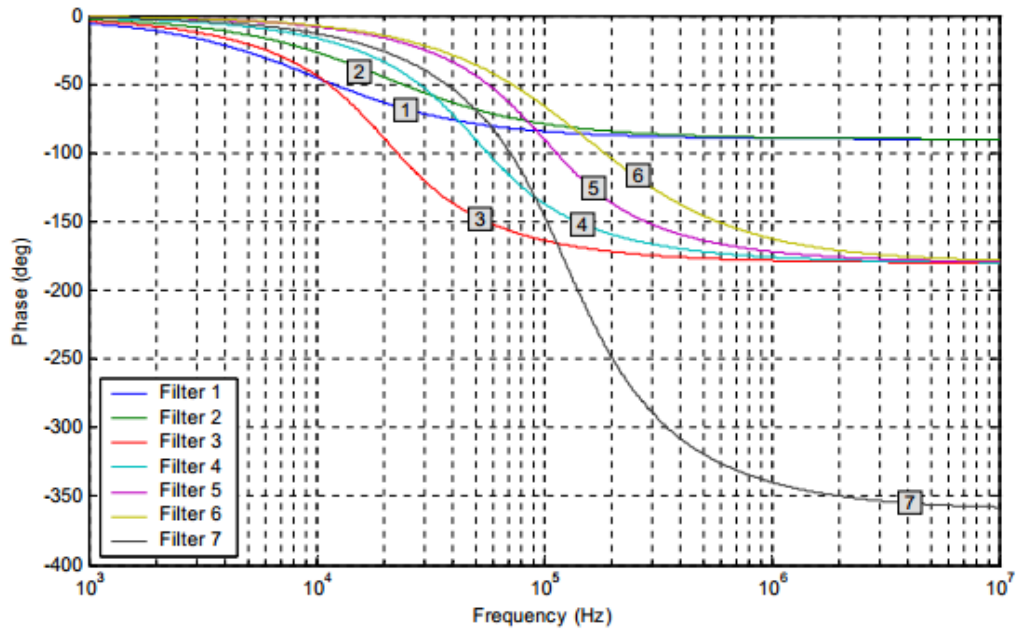
Στις επόμενες εικόνες παρατηρούμε ένα πίνακα με διάφορες τιμές για  $\omega_n$  και  $\zeta$  καθώς και τα αντίστοιχα διαγράμματα Bode πλάτους και φάσης.

Filter #	Order	Bandwidth (kHz)	$\zeta$	$\omega_n$ (rad/s)
1	1 <sup>st</sup>	10	-	-
2	1 <sup>st</sup>	20	-	-
3	2 <sup>nd</sup>	20	0.707	125664
4	2 <sup>nd</sup>	50	0.707	314159
5	2 <sup>nd</sup>	100	0.707	628319
6	2 <sup>nd</sup>	100	1.0	976011
7 <sup>†</sup>	4 <sup>th</sup>	100	$\zeta_1 = 0.707$ $\zeta_2 = 0.707$	$\omega_{n1} = 782885$ $\omega_{n2} = 782885$

Εικόνα 5.13 Πίνακας τιμών αναλογικού βαθυπερατού φίλτρου (analog low pass filter)



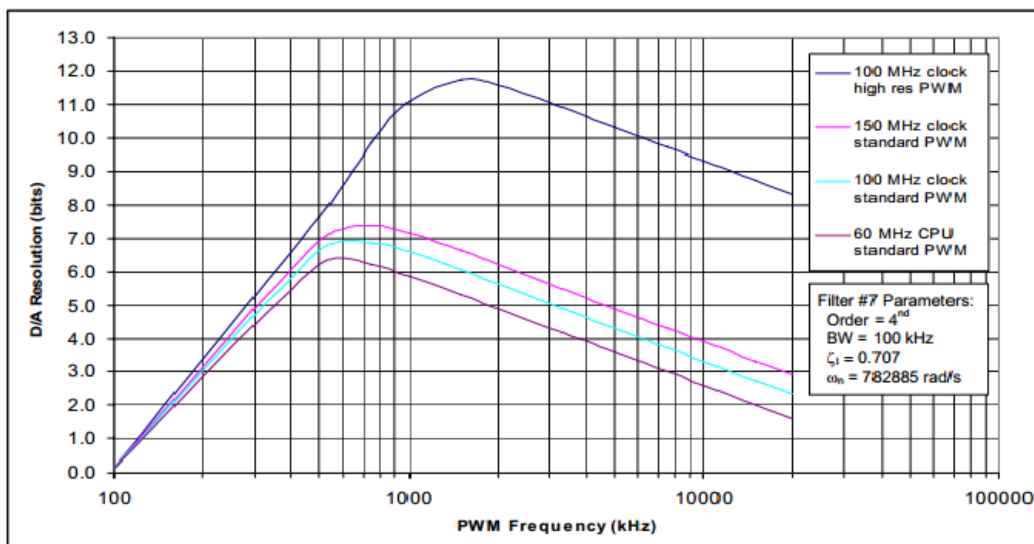
Εικόνα 5.14 Διάγραμμα πλάτους αναλογικού βαθυπερατού φίλτρου (analog low pass filter)



Εικόνα 5.15 Διάγραμμα φάσης αναλογικού βαθυπερατού φίλτρου (analog low pass filter)

Από τις παραπάνω εικόνες φαίνεται ότι το φίλτρο 7 που είναι 4<sup>ης</sup> τάξης έχει την καλύτερη απόδοση. Αυτό το φίλτρο μπορεί να σχεδιαστεί σαν δύο φίλτρα 2<sup>ης</sup> τάξης που είναι συνδεδεμένα σε σειρά.

Τέλος μπορούμε να δούμε στην επόμενη εικόνα για διάφορα ρολόγια DSP καθώς και για PWM και HPWM τι ακρίβεια σε bits έχει ο μετατροπέας DAC για το φίλτρο 7:



Εικόνα 5.16 Διάγραμμα ανάλυσης σε bits του μετατροπέα DAC του φίλτρου 7

Παρατηρούμε λοιπόν ότι για τα δεδομένα ρολόγια μπορεί να φτάσει κοντά στα 12 bits ανάλυση για ρολόι 100MHz και λειτουργία HPWM του DSP δίνοντας έτσι μια πολύ καλή απόδοση για μετατροπέα DAC.[22]

Για την κατασκευή του φίλτρου 7 όπως είπαμε μπορούμε να έχουμε δύο φίλτρα  $2^{15}$  τάξης που το καθένα θα μπορούσε να έχει τις ακόλουθες τιμές για τα στοιχεία του:

$$R = 5\Omega, L = 4.51671\mu\text{H} \text{ και } C = 36.1228\mu\text{F},$$

τα οποία δίνουν

$$\zeta = 0,707 \text{ και } \omega_n = 182885 \frac{\text{rad}}{\text{s}}$$

που είναι αρκετά κοντά στις τιμές που αναφέραμε ότι είναι κατάλληλες στην εικόνα 5.12

Παρόλο που υπάρχει αυτή η λύση για τον μετατροπέα DAC η μη ύπαρξη ενσωματωμένου ADC μετατροπέα στο DSP του εργαστηρίου ΣΗΕ δυσκόλεψε πάρα πολύ την πραγματοποίηση της προσομοίωσης CHIL. Στη συνέχεια έγινε μια έρευνα αναφοράς από την εταιρία ενός καταλληλότερου DSP αλλά όπως θα δούμε στο επόμενο κεφάλαιο τελικά επιλέχθηκε να γίνει η προσομοίωση μέσω ενός ελεγκτή (controller) της εταιρίας triphase που υπήρχε στο εργαστήριο ΣΗΕ που έχει τη δυνατότητα να επικοινωνεί μέσω αναλογικών σημάτων με το RTDS. Ακόμα μπορούμε να φορτώσουμε σε αυτόν τον controller απ' ευθείας τον αλγόριθμο από το Matlab.

## Κεφάλαιο 6

---

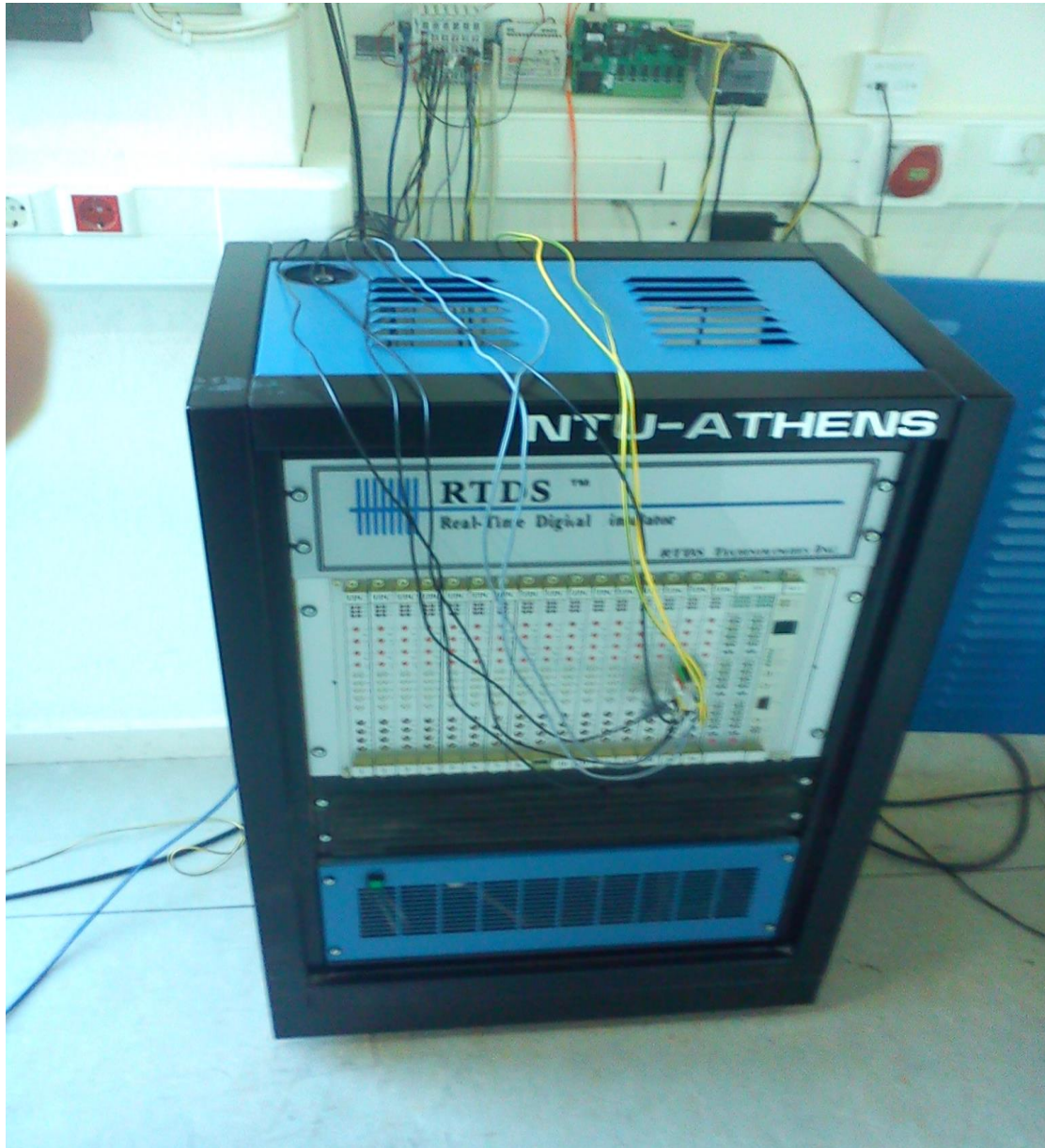
### Μοντελοποίηση και Προσομοίωση της μεθόδου CHIL με χρήση του RTDS

Στόχος αυτού του κεφαλαίου είναι να δείξει βήμα προς βήμα τη δημιουργία της προσομοίωσης CHIL (control Hardware in the Loop) στο εργαστήριο συστημάτων ηλεκτρικής ενέργειας του ΕΜΠ. Περιλαμβάνει το πώς προσομοιώσαμε το δίκτυο στο RTDS του εργαστηρίου και τον αλγόριθμο ελέγχου ρεύματος σε έναν ελεγκτή (controller) της εταιρίας Triphase. Τέλος θα παρουσιαστούν τα αποτελέσματα αυτής της προσομοίωσης CHIL για τρία διαφορετικά ζευγάρια τιμών αναφοράς των συνιστωσών-dq του ρεύματος αντιστροφέα ( $id\_ref$ ,  $iq\_ref$ ) για να δούμε τη λειτουργία του ελέγχου ρεύματος σε κάθε περίπτωση σε πραγματικό χρόνο και σε συνθήκες που προσομοιώνουν με καλή ακρίβεια τις πραγματικές.

## 6.1 Ψηφιακός εξομοιωτής πραγματικού χρόνου (RTDS)

Έχοντας μοντελοποιήσει το συνολικό σύστημα στο Matlab Simulink έγινε χρήση του λογισμικού RSCAD για να μεταφέρουμε το δίκτυο σε ένα εξειδικευμένο εξομοιωτή συστημάτων ισχύος (RTDS) του εργαστήριου Συστημάτων Ηλεκτρικής Ενέργειας του ΕΜΠ. [24]

Στην παρακάτω φωτογραφία φαίνεται ο παρακάτω εξομοιωτής RTDS του εργαστηρίου.



Εικόνα 6.1 Ο προσομοιωτής RTDS του εργαστηρίου Συστημάτων Ηλεκτρικής Ενέργειας



Ο ψηφιακός εξομοιωτής πραγματικού χρόνου (Real Time Digital Simulator-RTDS) άρχισε να αναπτύσσεται στο ερευνητικό κέντρο του Manitoba προς το τέλος της δεκαετίας του '80 στον Καναδά. Το 1994, τα δικαιώματα του προσομοιωτή μεταβιβάστηκαν στην RTDS Technologies, όπου έχει υποβληθεί από τότε σε πολυάριθμες εξελίξεις υλικού και λογισμικού. Ο προσομοιωτής τώρα χρησιμοποιείται ευρέως στη βιομηχανία ηλεκτρικής ενέργειας από κατασκευαστές εξοπλισμού και ερευνητικές οργανώσεις. [23]

Πρόκειται ουσιαστικά για μια συσκευή που έχει την δυνατότητα εξομοίωσης διαφορών συστημάτων ηλεκτρικής ενέργειας, όπως ενός φωτοβολταϊκού ή μιας ντιζελογεννήτριας, ακόμα και ενός ολοκληρωμένου συστήματος ηλεκτρικής ενέργειας μεγάλης κλίμακας. Ο εξομοιωτής χρησιμοποιείται για τη διεξαγωγή δοκιμών σε πραγματικό χρόνο διαφόρων συσκευών, όπως συσκευών προστασίας και συσκευών αυτόματου ελέγχου αλλά ακόμα και ηλεκτρονικών ισχύος όπως είπαμε μέσω της τεχνικής Power Hardware in the Loop. Βρίσκει εφαρμογή τόσο σε τομείς της βιομηχανίας, για τη δόκιμη και τον έλεγχο ηλεκτρικών συσκευών, όσο και στην εκπαίδευση νέων μηχανικών στα πλαίσια πανεπιστημιακών διδακτικών εφαρμογών.

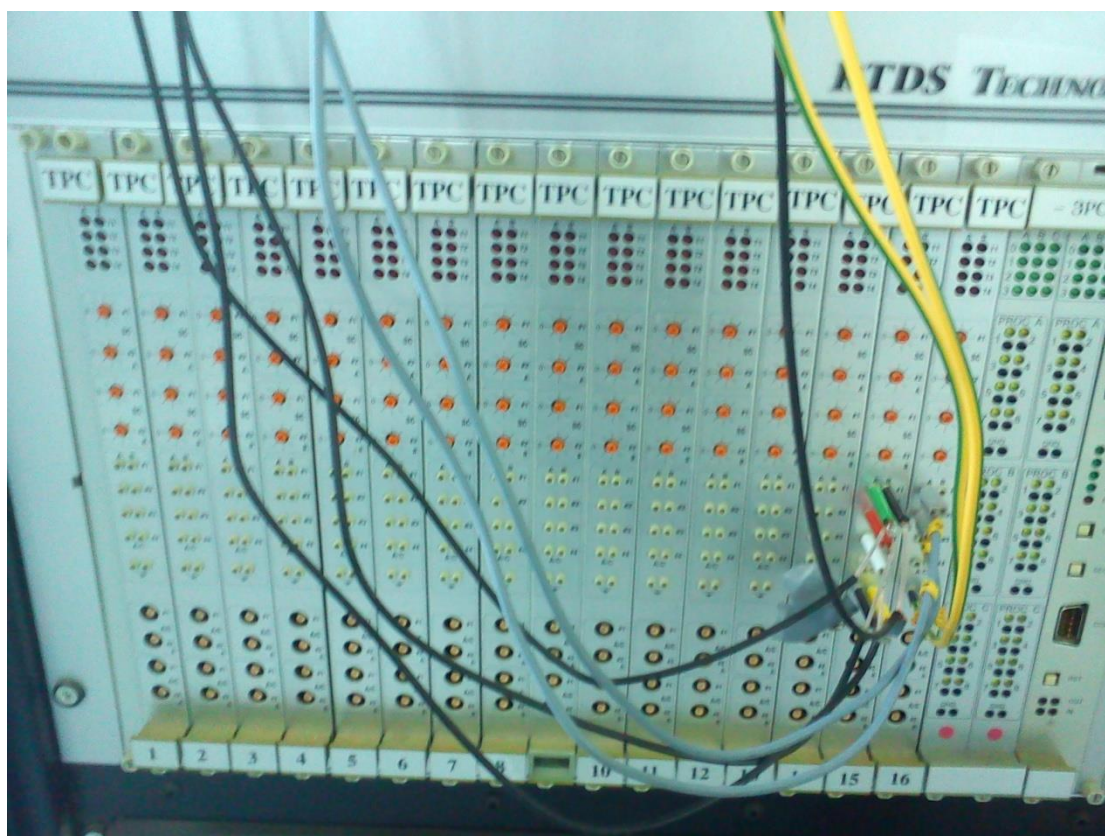
Ακόμα, μέσω του εξομοιωτή ο χρήστης μπορεί να διερευνήσει τις επιπτώσεις διαταραχών στον εξοπλισμό του συστήματος σε πραγματικό χρόνο πλησιάζοντας την πραγματική λειτουργία ώστε να ληφθούν μέτρα για την αντιμετώπιση τυχόν προβλημάτων ή και καταστροφών. Το γεγονός που καθιστά το RTDS ξεχωριστό από τους άλλους ψηφιακούς εξομοιωτές είναι ότι επιλύει τα προβλήματα σε πραγματικό χρόνο. Αυτό είναι εφικτό επειδή ο εξομοιωτής έχει λόγω της υπολογιστικής του ισχύος την δυνατότητα να επιλύει τις εξισώσεις του συστήματος τόσο γρήγορα ώστε η έξοδος του να αντιπροσωπεύει συνεχώς και ρεαλιστικά τις συνθήκες στο πραγματικό δίκτυο. Ο τρόπος με τον οποίο επιτυγχάνεται η ταχύτητα αυτή είναι μέσω της επίλυσης κλειστού βρόχου και η ανάλυσή της ξεφεύγει από τα όρια της παρούσας εργασίας.

Να αναφερθεί, ακόμα, ότι ένας ψηφιακός εξομοιωτής διαφέρει από έναν αναλογικό στο γεγονός ότι ο υπολογισμός της κατάστασης του μοντέλου, που αναπαριστά το σύστημα, γίνεται σε διακριτές χρονικά στιγμές. Ο χρόνος μεταξύ δυο διαδοχικών στιγμών καλείται βήμα της εξομοίωσης και συμβολίζεται με  $\Delta t$ . Οι συνηθισμένες μελέτες μεταβατικών φαινομένων για τις οποίες χρησιμοποιείται το RTDS απαιτούν ένα χρονικό βήμα  $\Delta t$  της τάξης των 50 έως 100  $\mu sec$ . Στη δική μας προσομοίωση το RTDS χρησιμοποιούσε λίγο μεγαλύτερο βήμα καθώς πραγματοποιούσε τη δειγματοληψία με συχνότητα 8KHz δηλαδή βήμα 125  $\mu sec$ .

Για να γίνει εφικτή η παραπάνω συχνότητα επίλυσης, ο εξομοιωτής εκμεταλλεύεται την αρχιτεκτονική της παράλληλης επεξεργασίας, χρησιμοποιώντας πολλαπλούς επεξεργαστές που βρίσκονται σε ανεξάρτητες μεταξύ τους μονάδες αλλά έχουν ταυτόχρονα τη δυνατότητα της ανταλλαγής δεδομένων. Συγκεκριμένα, η μονάδα εξομοιωτή που διαθέτει το εργαστήριο Συστημάτων Ηλεκτρικής Ενέργειας αποτελείται από 18 κάρτες επεξεργασίας, κάθε μια απ' τις οποίες διαθέτει δύο επεξεργαστές καθώς και αναλογικές και ψηφιακές εισόδους και εξόδους. Οι μονάδες

εισόδου και εξόδου του εξομοιωτή επιτρέπουν την σύνδεση του με άλλες συσκευές ώστε να είναι δυνατή η διεξαγωγή σύνθετων πειραμάτων και συγκεκριμένα στο πείραμα της εφαρμογής του Control Hardware in the Loop την επικοινωνία με έναν ελεγκτή (Controller).

Οι μονάδες εισόδου-εξόδου φαίνονται στην παρακάτω εικόνα:

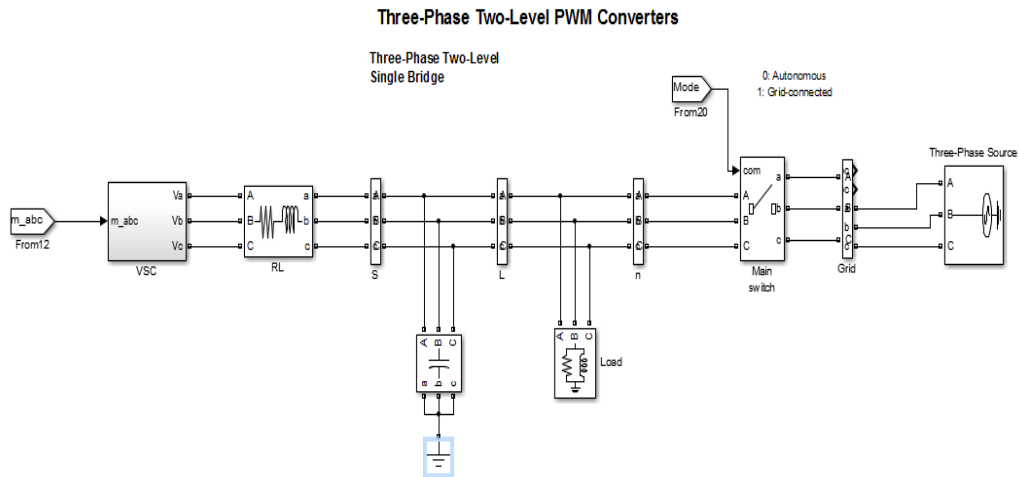


Εικόνα 6.2 Μονάδες Εισόδου-Εξόδου των καρτών Επεξεργασίας του RTDS

## 6.2 Μοντελοποίηση του ηλεκτρικού δικτύου στο RTDS

Στην προσομοίωση Control Hardware in the Loop που θα πραγματοποιηθεί το RTDS θα προσομοιώσει το ηλεκτρικό δίκτυο που προσομοιώθηκε στο Matlab Simulink στο κεφάλαιο 4.

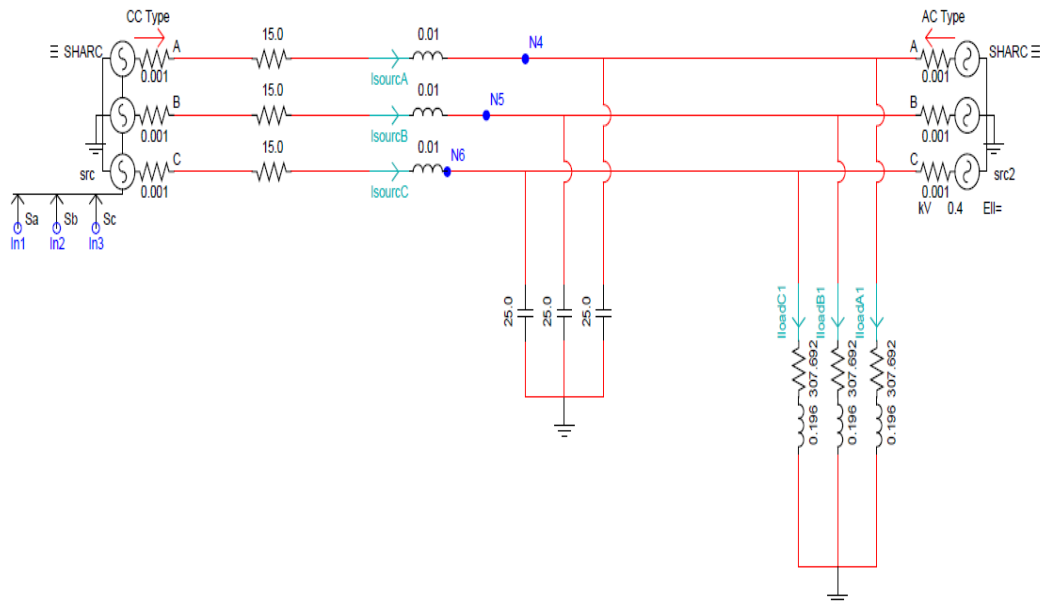
Στην παρακάτω εικόνα θυμίζουμε αυτό το σύστημα που περιέχει τρεις εξαρτημένες πηγές τάσης που προσομοιώνουν τον αντιστροφέα μαζί με ένα πηνίο και μία αντίσταση. Ακόμα υπάρχει ένας πυκνωτής, ένα φορτίο, ένας διακόπτης και μία πηγή τάσης που προσομοιώνει το άπειρο ΣΗΕ.



**Εικόνα 6.3 Το δίκτυο στο Matlab Simulink**

Με τη χρήση του λογισμικού RSCAD προσομοιώνουμε το παραπάνω δίκτυο στο RTDS με τη διαφορά ότι αφού θα έχουμε στην προσομοίωση CHIL μόνο έλεγχο ρεύματος (current control) για συνδεδεμένη λειτουργία δεν θα υπάρχει διακόπτης. [25]

Έτσι έχουμε το μοντέλο στο RSCAD που φαίνεται στην παρακάτω εικόνα:



**Εικόνα 6.4 Το δίκτυο προσομοιωμένο στο RSCAD**

Παρατηρούμε εδώ ότι οι τιμές των περισσότερων στοιχείων είναι ίδιες με αυτές που υπολογίσαμε στο προηγούμενο κεφάλαιο. Οι διαφορές με το μοντέλο στο Simulink είναι ότι το φορτίο προσομοιώνεται με σταθερή αντίσταση(R) και πηνίο (L), δηλαδή αντί να έχω σταθερό  $P = 500W$  και  $Q = 100Var$  έχω :

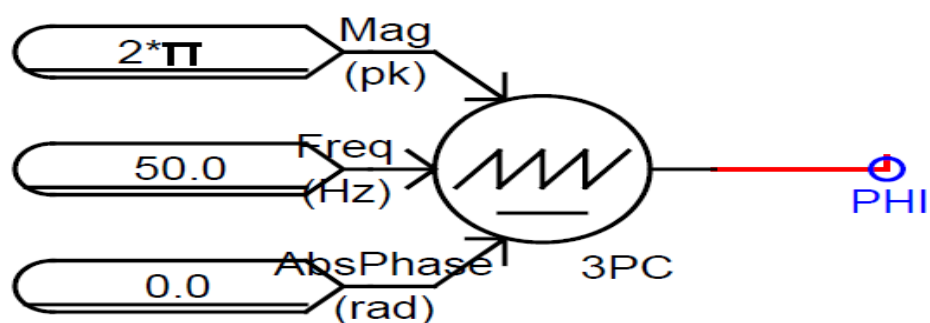
$$R = 307.692 \Omega \text{ και } L = 0.196 H .$$

Βλέπουμε ακόμα ότι τις εξαρτημένες πηγές τάσης που προσομοιώνουν τον αντιστροφέα τις τροφοδοτούμε με τρεις εισόδους In1, In2 και In3 που είναι οι τρεις φάσεις του σήματος διαμόρφωσης που προκύπτουν από τον έλεγχο ( $m_a$ ,  $m_b$  και  $m_c$ ) οι οποίες εισάγονται σε τρεις αναλογικές εισόδους του RTDS.

Ακόμα έχουμε μεγαλύτερη αντίσταση στον αντιστροφέα καθώς όπως παρατηρήθηκε με τις προσομοιώσεις που έγιναν στο εργαστήριο με τιμή  $R = 1\Omega$  είχαμε μεγάλη ανομοιομορφία στο ρεύμα. Αυτή η ανομοιομορφία οφείλεται στο ότι το RTDS και ο controller δεν είναι απολύτως συγχρονισμένα κατά την εκκίνηση. Έτσι όταν ξεκινά η προσομοίωση CHIL ο controller δίνει κατά την εκκίνηση στις ελεγχόμενες τάσεις που προσομοιώνουν τον αντιστροφέα, τιμή μηδέν, δημιουργώντας ουσιαστικά βραχυκύκλωμα.

Έτσι κατά την εκκίνηση έχουμε ένα πολύ μεγάλο ρεύμα το οποίο λόγω κάποιων limiter που χρησιμοποιούμε στον έλεγχο «ναλιδίζεται» το σήμα ελέγχου όπως θα δούμε παρακάτω με αποτέλεσμα να μην λειτουργεί σωστά η ανάδραση του ελέγχου. Έτσι χρησιμοποιήθηκε μία μεγαλύτερη αντίσταση τιμής  $R = 15\Omega$  για να αποφευχθεί αυτό το φαινόμενο. Αυτή η αντίσταση επηρεάζει σε κάποιο βαθμό και τα αποτελέσματα όπως θα δούμε και παρακάτω.

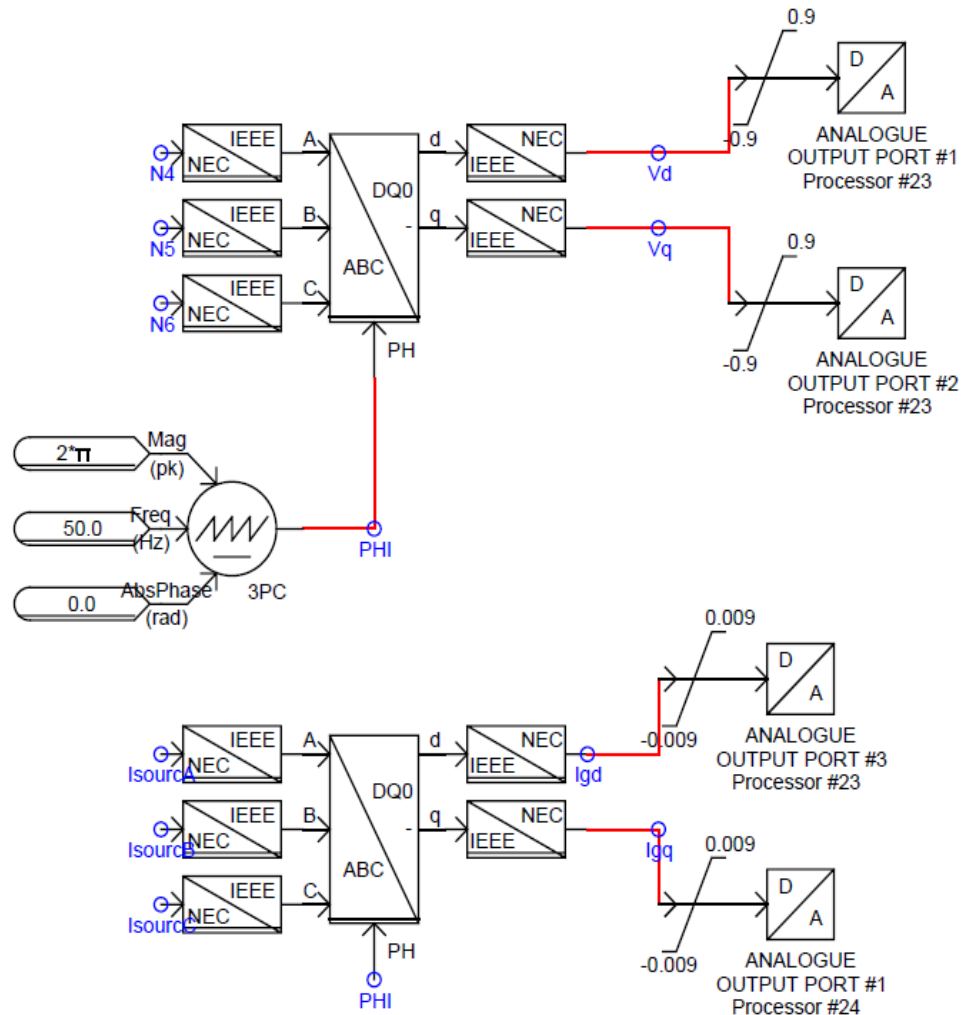
Επίσης για να μειώσουμε τις εισόδους που δέχεται ο αλγόριθμος ελέγχου πραγματοποιούνται οι μετατροπές από abc-πεδίο σε dq-πεδίο στο RTDS όπως επίσης στο RTDS παράγεται και η «πριονωτή» συνάρτηση  $\omega t$  που θα παίρναμε αν εισάγαμε σε ένα PLL την τάση του δικτύου. Εδώ δίνεται σταθερή και ως προς πλάτος και ως προς την φάση από την πηγή την παράγουμε όπως φαίνεται στην παρακάτω εικόνα:



**Εικόνα 6.5 Η δημιουργία της πριονωτής στο RSCAD**

Τέλος με χρήση της «πριονωτής» και των μετρήσεων που παίρνουμε από το δίκτυο όπως φαίνεται στην εικόνα 6.4 , δηλαδή N4,N5,N6 για τις τάσεις Va, Vb και Vc στην έξοδο του αντιστροφέα καθώς και τα IsourcA, IsourcB και IsourcC για το ρεύμα του αντιστροφέα, μπορούμε να παράγουμε τις συνιστώσες – dq του ρεύματος και της τάσης εξόδου του αντιστροφέα οι οποίες είναι οι εισοδοί του ελέγχου.

Στην παρακάτω εικόνα φαίνονται οι μετατροπές αυτών των σημάτων από abc-πεδίο σε dq-πεδίο (μετασχηματισμός Park) :



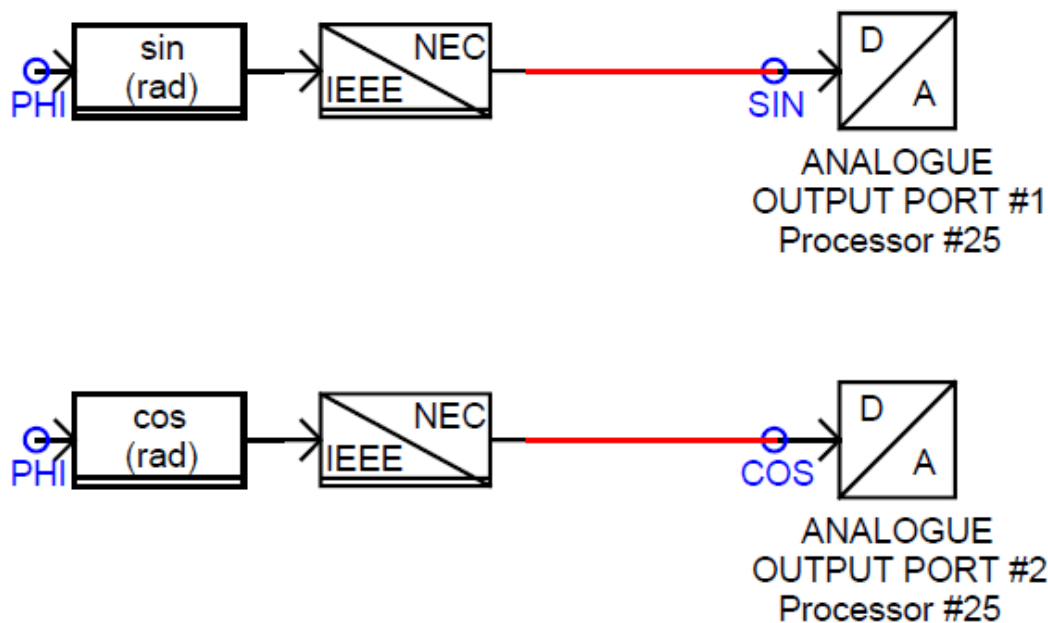
**Εικόνα 6.6 Μετασχηματισμοί Park στο RSCAD**

Στην προηγούμενη εικόνα φαίνεται ότι μετά τη μετατροπή των σημάτων της τάσης και του ρεύματος στην έξοδο του αντιστροφέα οι συνιστώσες-dq του ρεύματος ( $I_{gd}$ - $I_{gq}$ ) και της τάσης ( $V_d$ - $V_q$ ) οδηγούνται στις εξόδους του RTDS για να εισαχθούν στον controller στον οποίο τρέχει ο αλγόριθμος ελέγχου του ρεύματος.

Τέλος στον αλγόριθμο ελέγχου θα χρησιμοποιηθούν τα  $\cos(\omega t)$  και  $\sin(\omega t)$ , όπου  $\omega t$  είναι πάλι η «πριονωτή» συνάρτηση, για τον αντίστροφο μετασχηματισμό Park, δηλαδή μετατροπή από το πεδίο-dq στο πεδίο-abc. Δημιουργούμε λοιπόν αυτά

σήματα στο RSCAD και τα τροφοδοτούμε σε άλλες δύο αναλογικές εξόδους του RTDS.

Η παραπάνω διαδικασία φαίνεται στην επόμενη εικόνα:



**Εικόνα 6.7 Δημιουργία  $\cos(\omega t)$  και  $\sin(\omega t)$  στο RSCAD**

Έτσι έχουμε καταφέρει να προσομοιώσουμε το δίκτυο και να κάνουμε τους απαραίτητους μετασχηματισμούς σημάτων που χρειαζόμαστε ώστε να δώσουμε στον controller τα σήματα που απαιτούνται για τον έλεγχο ρεύματος (current-control) του αντιστροφέα.

### **6.3 Μοντελοποίηση αλγορίθμου current-control και τροποποιήσεις για τη χρήση του ελεγκτή**

Όπως εξηγήσαμε στα προηγούμενα κεφάλαια κατά την προσομοίωση CHIL ο αλγόριθμος ελέγχου του αντιστροφέα θα τρέχει παράλληλα με το RTDS σε έναν ελεγκτή (controller). Επίσης είδαμε στο προηγούμενο κεφάλαιο θα χρησιμοποιήσουμε τον controller της εταιρίας Triphase ο οποίος έχει αναλογικές εισόδους και εξόδους και τη δυνατότητα ο αλγόριθμος να προγραμματιστεί μέσω του προγράμματος Matlab Simulink και να φορτωθεί στον controller.

Αυτός ο controller που διαθέτει το εργαστήριο Συστημάτων Ηλεκτρικής Ενέργειας φαίνεται στην παρακάτω εικόνα:

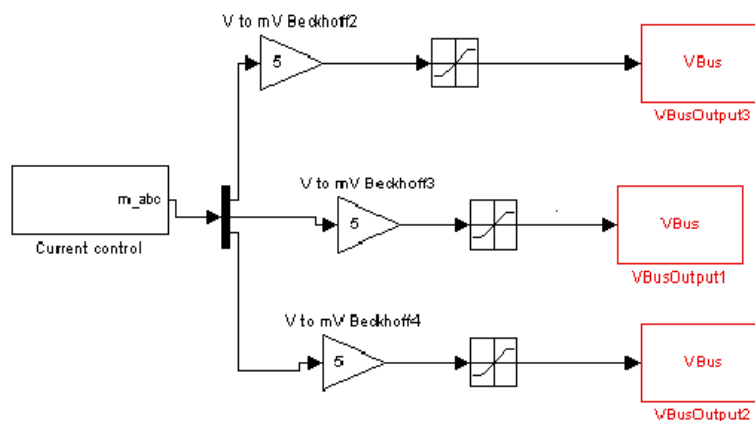
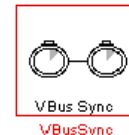
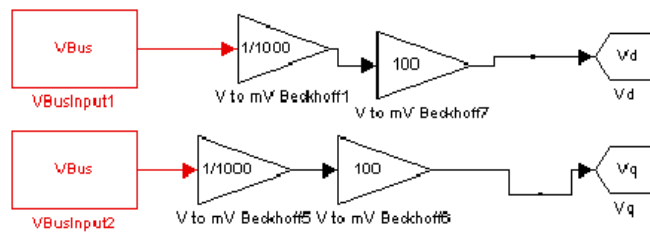


**Εικόνα 6.8 Ο controller της εταιρίας triphase του εργαστηρίου ΣΗΕ**

Στη συνέχεια κάναμε τις απαραίτητες τροποποιήσεις στον αλγόριθμο ελέγχου στο Matlab Simulink για την πραγματοποίηση της CHIL προσομοίωσης.

Στην επόμενη εικόνα (εικόνα 6.9) παρουσιάζεται ο έλεγχος όπως σχεδιάστηκε στο Matlab Simulink με τις απαραίτητες τροποποιήσεις για την προσομοίωση CHIL.

Όπως παρατηρούμε στο παρακάτω σχήμα υπάρχουν δύο block που παίρνουν εξωτερικά σήματα  $V_{businput1}$ ,  $V_{businput2}$  στα οποία έχουμε θέσει τις αναλογικές εισόδους του controller τις οποίες έχουμε συνδέσει με τις αντίστοιχες αναλογικές εξόδους του RTDS που δίνουν τα σήματα  $V_d$ ,  $V_q$ .



**Εικόνα 6.9 Αλγόριθμος ελέγχου ρεύματος(current-control) στο Matlab Simulink για προσομοίωση CHIL**

Αντίστοιχα παρατηρούμε ότι παίρνουμε τριφασικό σήμα διαμόρφωσης που είναι η έξοδος του ελέγχου (m\_abc) και οδηγούμε την κάθε φάση του σε τρία block (Vbusoutput1 , Vbusoutput2 , Vbusoutput3) που παίρνουν αυτά τα σήματα και τα οδηγούν στις διευθύνσεις των αναλογικών εξόδων του controller που έχουμε θέσει στις παραμέτρους τους. Στη συνέχεια αυτές τις αναλογικές εξόδους του controller τις έχουμε συνδέσει στις 3 αναλογικές εισόδους του RTDS που τις διευθύνσεις των οποίων χρησιμοποιήσαμε παραπάνω στο σχεδιασμό στο RSCAD ως εισόδους των εξαρτημένων πηγών που προσομοιώνουν τον αντιστροφέα.

Επίσης παρατηρούμε την ύπαρξη κάποιων ενισχυτών τόσο στις εισόδους όσο και στις εξόδους του controller. Αυτό συμβαίνει επειδή τα σήματα που ανταλλάσσουν μεταξύ τους το RTDS και ο controller είναι της τάξεως των mV ενώ τα αποτελέσματα θέλουμε να τα παρατηρούμε στις τάξεις των μεγεθών που έχουμε πραγματικά δηλαδή Volt για τις τάσεις. Έχουμε θέσει στις εξόδους του RTDS που αφορούν τις τιμές των συνιστωσών-dq της τάσης να έχουμε τέτοια αναλογία ώστε για κάθε 1V που έχουμε στην έξοδο το σήμα που θα σταλεί στον controller θα αντιστοιχούν 10mV . Για παράδειγμα ένα σήμα 300 V θα μετατραπεί σε σήμα 3000mV και αυτό το σήμα με



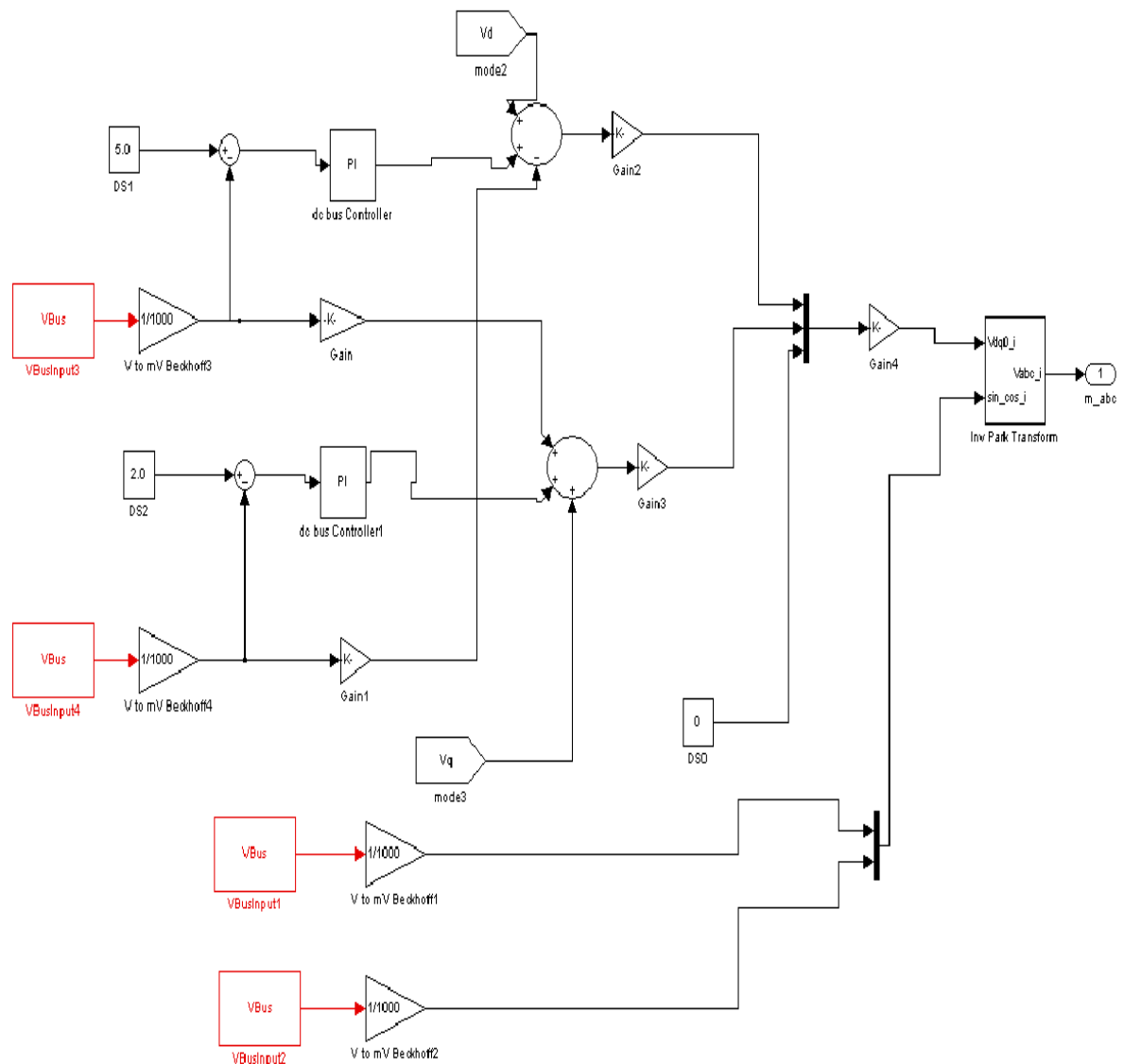
τιμή 3000 θα το «διαβάσει» ο controller και μέσω των ενισχυτών θα τη μετατρέψει αρχικά από mV σε V διαιρώντας την με 1000 παίρνοντας ένα σήμα με τιμή 3V και λόγω της αναλογίας που έχουμε θα πολλαπλασιάσουμε την τιμή με 100 ώστε να έχουμε τελικά 300V όπου είναι η τιμή την οποία θέλουμε να εισάγουμε στον έλεγχο.

Αντίστοιχα στις εξόδους του controller πολλαπλασιάζουμε τα σήματα  $m_a$ ,  $m_b$  και  $m_c$  με το 5 επειδή έχουμε θέσει στις εισόδους του RTDS ότι για κάθε 5mV που έχουμε να το μετατρέψει σε 1V. Αυτά τα σήματα τα περνάμε από περιοριστές (limiters) οι οποίοι καθορίζουν τις τιμές που μπορεί να διαβάσει ο αντιστροφείας.

Αυτοί οι περιοριστές είναι ο λόγος που χρησιμοποιήσαμε τη μεγαλύτερη αντίσταση που αναφέραμε παραπάνω καθώς όπως είπαμε δημιουργείται κατά την εκκίνηση ένα πολύ μεγάλο ρεύμα το οποίο με τη σειρά του δημιουργεί μέσω του ελέγχου μία μεγάλη τιμή τάσης στο σήμα διαμόρφωσης η οποία είναι εκτός ορίων των περιοριστών με αποτέλεσμα να την «ψαλιδίζουν». Έτσι δεν πηγαίνει στο RTDS το σωστό σήμα με αποτέλεσμα οι δυναμικές του συστήματος να δημιουργούν διαφορετικές τιμές από τις οποίες θα έπρεπε να είχαμε. Έτσι η ανάδραση του αλγορίθμου ελέγχου δεν λειτουργεί κανονικά και έχουμε μεγάλες ανομοιομορφίες στα αποτελέσματα μας.

Ο αλγόριθμος ελέγχου ρεύματος έχει σχεδιαστεί όπως έχουμε δείξει από τη θεωρεία που αναπτύχθηκε στα προηγούμενα κεφάλαια. Χρησιμοποιήσαμε τις ίδιες τιμές που έχουν υπολογιστεί στο κεφάλαιο 5 που κάνουμε την προσομοίωση στο Matlab Simulink για τα κέρδη των PI ελεγκτών καθώς και των κερδών που χρησιμοποιούνται στον έλεγχο. Η μόνη διαφορά στο σχεδιασμό είναι ότι στον αντίστροφο μετασχηματισμό Park εισάγουμε τα  $\cos(\omega t)$  και  $\sin(\omega t)$  αντί το  $\omega t$  που δίναμε στο κεφάλαιο 4 στο αντίστοιχο block που δημιουργούσε εντός του τα  $\cos(\omega t)$  και  $\sin(\omega t)$ .

Στην επόμενη εικόνα φαίνεται ο έλεγχος ρεύματος (current control) αντιστροφείας που έχει σχεδιαστεί για την προσομοίωση CHIL:



**Εικόνα 6.10** Ελέγχος ρεύματος(current-control) στο Matlab Simulink για προσομίωση CHIL

Εδώ βλέπουμε ότι τα block Vbusinput3 και Vbusinput4 , που έχουμε τις διευθύνσεις των εισόδων του controller στις οποίες έχουμε συνδέσει τις εξόδους του RTDS στις οποίες έχουμε στείλει τα σήματα των συνιστωσών-dq του ρεύματος, διαιρούμε μόνο με το 1000 την τιμή τους . Αυτό γίνεται επειδή περιμένουμε μικρά ρεύματα οπότε έχουμε αναλογία 1mA προς 1mV στις αντίστοιχες εξόδους του RTDS. Άρα «διαβάζει» ο controller μία τιμή σε που αντιστοιχεί σε ουσιαστικά σε mA . Άρα διαιρώντας το με το 1000 το μετατρέπουμε σε A για να είναι στην ίδια τάξη μεγέθους με τα σήματα αναφοράς που δίνουμε.

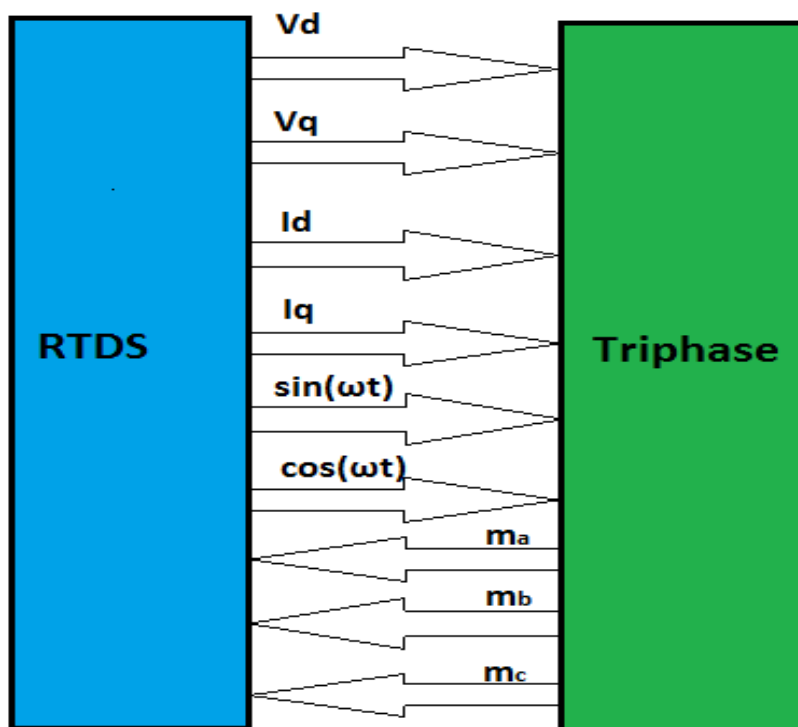
Όμοια συμβαίνει και με τις άλλες δύο εισόδους του controller όπου έχουμε βάλει τις διευθύνσεις των εισόδων που έχουμε συνδέσει με τις αντίστοιχες εξόδους του RTDS που έχουμε στείλει τα σήματα  $\cos(\omega t)$  και  $\sin(\omega t)$  όπου και εδώ έχουμε

αναλογία 1 προς 1V. Όποτε όπως και με το ρεύμα θα διαιρέσουμε με το 1000 αφού θα πάρουμε το σήμα σε mV για να έχουμε την πραγματική τιμή του.

#### 6.4 Παρουσίαση αποτελεσμάτων της προσομοίωσης CHIL

Στις προηγούμενες δύο παραγράφους περιγράψαμε τόσο το πώς προσομοιώνουμε το ηλεκτρικό δίκτυο στο RTDS μέσω του προγράμματος RSCAD όσο και το πώς σχεδιάζουμε τον αλγόριθμο σε Matlab Simulink για να τον φορτώσουμε στον ελεγκτή. Εξηγήσαμε ακόμα πώς γίνεται η επικοινωνία μεταξύ του RTDS και του controller και πώς έχει ληφθεί αυτό υπ όψιν στον αλγόριθμο ελέγχου ρεύματος (current control).

Στην παρακάτω εικόνα φαίνεται ένα απλουστευμένο σχήμα το οποίο μας δείχνει αυτή την επικοινωνία και ποια σήματα ανταλλάσσουν μεταξύ τους το RTDS και ο controller:



Εικόνα 6.11 Επικοινωνία μεταξύ RTDS και ο controller για CHIL προσομοίωση

Ο στόχος αυτής της προσομοίωσης είναι να μπορούμε να παρατηρούμε σε πραγματικό χρόνο πώς δουλεύει ο αλγόριθμος ελέγχου ρεύματος (current control) για αντιστροφέα για το δεδομένο δίκτυο που έχουμε.

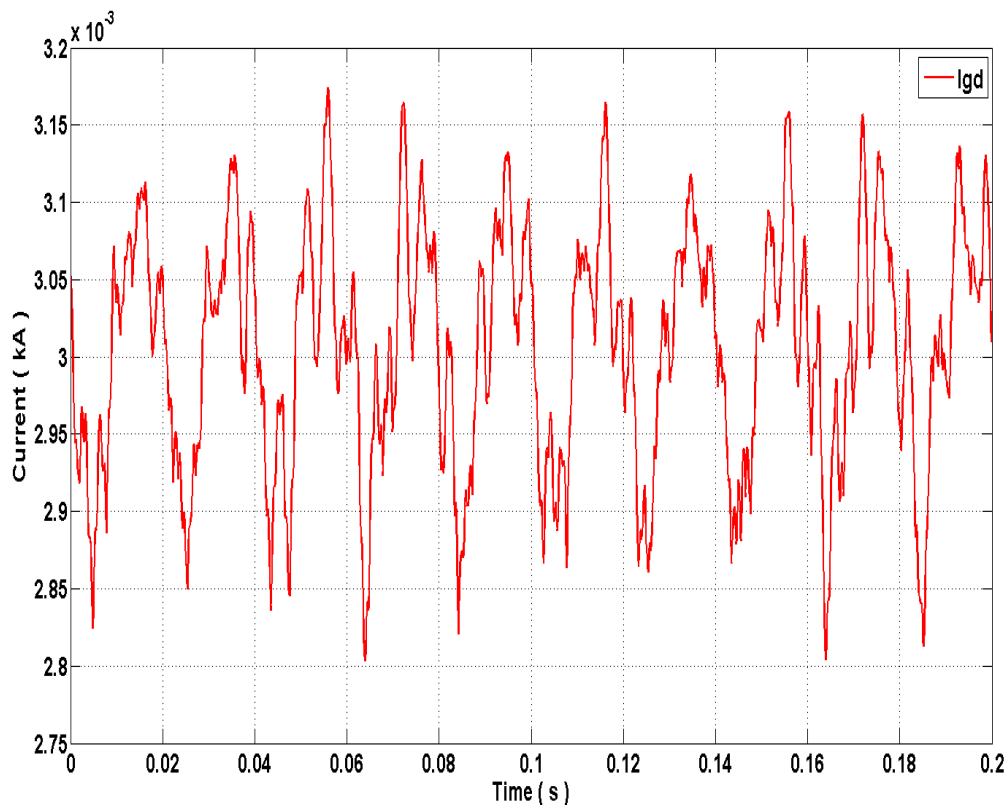
Έγιναν λοιπόν 3 διαφορετικές μετρήσεις για 3 ζευγάρια διαφορετικών τιμών στις τιμές αναφοράς των συνιστωσών-dq του ρεύματος δηλαδή 3 διαφορετικά

ζευγάρια για τα  $i_{d\_ref}$ ,  $i_{q\_ref}$ . Σε κάθε περίπτωση παρατηρούμε κατά πόσο οι συνιστώσες-dq του ρεύματος προσεγγίζουν αυτές τις τιμές, ποιες είναι οι τιμές των συνιστωσών-dq της τάσης και τέλος τα τριφασικά σήματα τάσης και ρεύματος στον αντιστροφέα.

1) Το πρώτο ζευγάρι τιμών για το οποίο πήραμε μετρήσεις ήταν

$$i_{d\_ref} = 3, \quad i_{q\_ref} = 0$$

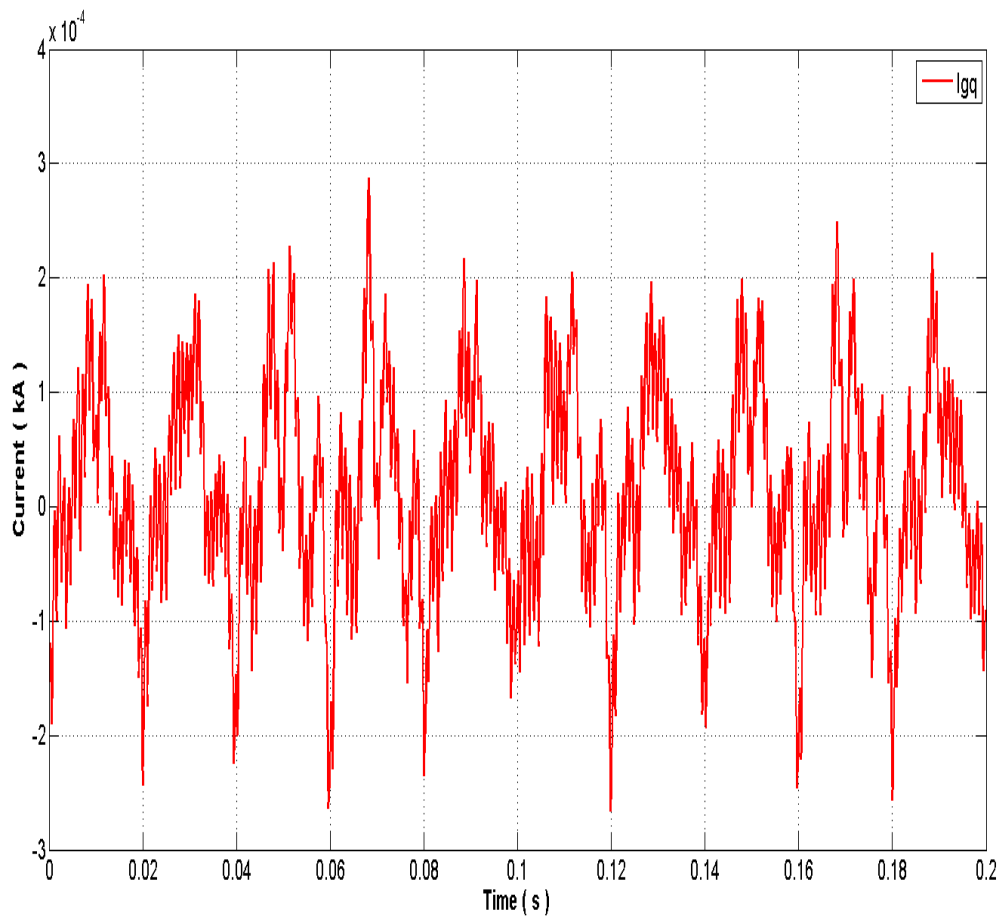
Στην επόμενη εικόνα παρατηρούμε τις τιμές της συνιστώσα-d ( $I_{gd}$ ) του ρεύματος του αντιστροφέα για τις παραπάνω τιμές αναφοράς:



**Εικόνα 6.12 Διάγραμμα τιμών της συνιστώσας-d του ρεύματος αντιστροφέα ( $I_{gd}$ ) για τιμές αναφοράς  $i_{d\_ref} = 3$ ,  $i_{q\_ref} = 0$**

Παρατηρούμε ότι για τη συνιστώσας-d του ρεύματος αντιστροφέα ( $I_{gd}$ ) ο έλεγχος ρεύματος λειτουργεί καθώς προσεγγίζει την τιμή αναφοράς που της έχουμε δώσει  $i_{d\_ref} = 3A$ . Βλέπουμε ότι η τιμή της πραγματοποιεί κάποια μορφή ταλάντωσης γύρω από αυτή την τιμή έχοντας το πολύ κοντά στα 0,2 A διαφορά από την τιμή αναφοράς στη χειρότερη περίπτωση.

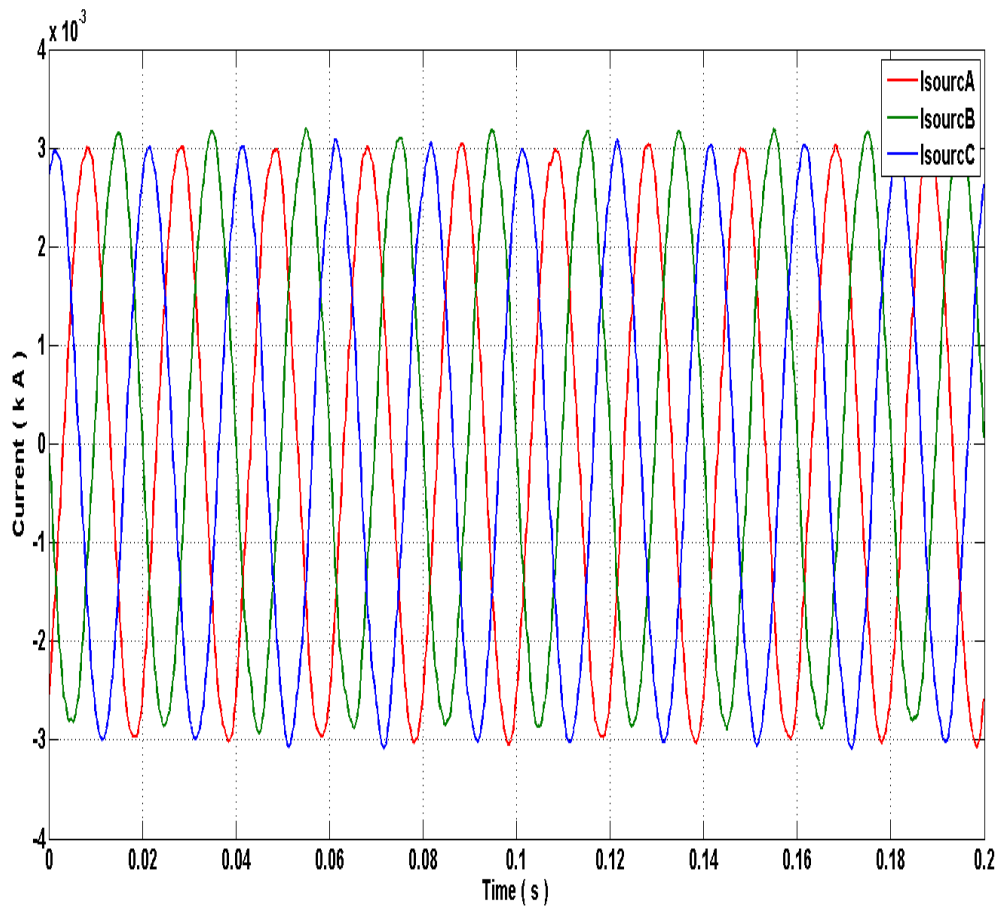
Στην επόμενη εικόνα παρατηρούμε τις τιμές της συνιστώσα-q ( $I_{gq}$ ) του ρεύματος του αντιστροφέα για τις παραπάνω τιμές αναφοράς ( $i_{d\_ref} = 3$ ,  $i_{q\_ref} = 0$ ):



**Εικόνα 6.13** Διάγραμμα τιμών της συνιστώσας- $q$  του ρεύματος αντιστροφέα ( $I_q$ ) για τιμές αναφοράς  $i_{d\_ref} = 3$  ,  $i_{q\_ref} = 0$

Ομοίως και εδώ παρατηρούμε ότι για τη συνιστώσας- $q$  του ρεύματος αντιστροφέα ( $I_q$ ) ο έλεγχος ρεύματος λειτουργεί καθώς προσεγγίζει την τιμή αναφοράς που της έχουμε δώσει  $i_{q\_ref} = 0A$ . Βλέπουμε ότι η τιμή της πραγματοποιεί κάποια μορφή ταλάντωσης γύρω από αυτή την τιμή έχοντας κοντά στα  $0,25 A$  διαφορά από την τιμή αναφοράς στη χειρότερη περίπτωση.

Στο επόμενο διάγραμμα παρουσιάζονται οι τρεις φάσεις του ρεύματος αντιστροφέα ( $I_{sourceA}$ ,  $I_{sourceB}$ ,  $I_{sourceC}$ ) για τις παραπάνω τιμές αναφοράς όπου αναμένουμε επειδή έχουμε μία προσομοίωση που προσομοιώνει το πραγματικό δίκτυο με υψηλή ακρίβεια να έχουμε κάποιες μικρές ασυμμετρίες σαν αυτές που παρατηρήσαμε στις προηγούμενες εικόνες :



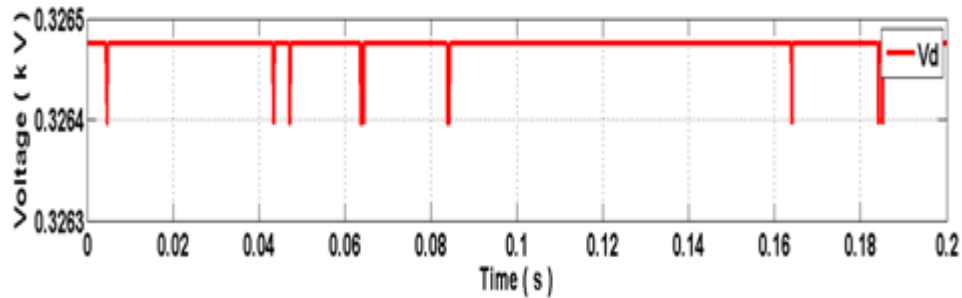
**Εικόνα 6.14 Διάγραμμα τιμών των τριών φάσεων του ρεύματος αντιστροφέα για τιμές αναφοράς  $i_{d\_ref} = 3$  ,  $i_{q\_ref} = 0$**

Παρατηρούμε και εδώ ότι έχουμε τις τιμές που περιμένουμε αφού το πλάτος όπως ξέρουμε προκύπτει από τον τύπο  $A(t) = \sqrt{i_d^2 + i_q^2} = 3A$  και η περίοδο  $T = \frac{1}{50Hz} = 0.02s$ .

Έχουμε και εδώ όπως περιμέναμε μια μικρή ανομοιομορφία σχεδόν αμελητέα που οφείλεται στο ότι έχουμε προσομοίωση κοντά σε πραγματικές συνθήκες με αποτέλεσμα στον έλεγχο όπως είδαμε παραπάνω οι συνιστώσες- dq του ρεύματος να κάνουν μία μικρή ταλάντωση γύρω από τις τιμές αναφοράς επηρεάζοντας σε ένα μικρό βαθμό το πλάτος του ρεύματος.

Στη συνέχεια θα παρουσιαστούν τα διαγράμματα της τάσης τόσο για τις συνιστώσες-dq στην έξοδο του αντιστροφέα αντιστροφέα όσο και το σήμα διαμόρφωσης που παράγει ο έλεγχος και εισάγεται στον αντιστροφέα.

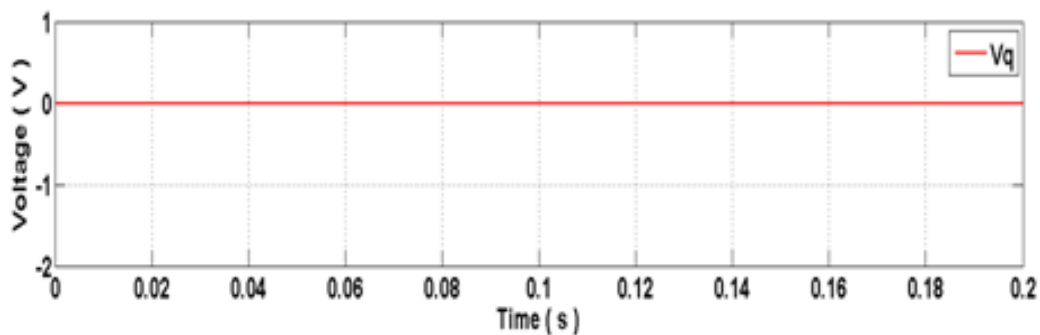
Στην επόμενη εικόνα παρουσιάζεται το διάγραμμα της συνιστώσας-d ( $V_d$ ) της τάσης του αντιστροφέα:



**Εικόνα 6.15** Διάγραμμα τιμών της συνιστώσας-d της τάσης του αντιστροφέα ( $V_d$ ) για τιμές αναφοράς  $i_{d\_ref} = 3$  ,  $i_{q\_ref} = 0$

Παρατηρούμε ότι ουσιαστικά η συνιστώσα-d της τάσης του αντιστροφέα παραμένει σταθερή με τιμή  $V_d=326.5$  V .

Στο επόμενο διάγραμμα παρουσιάζεται η συνιστώσα-q ( $V_q$ ) της τάσης του αντιστροφέα :



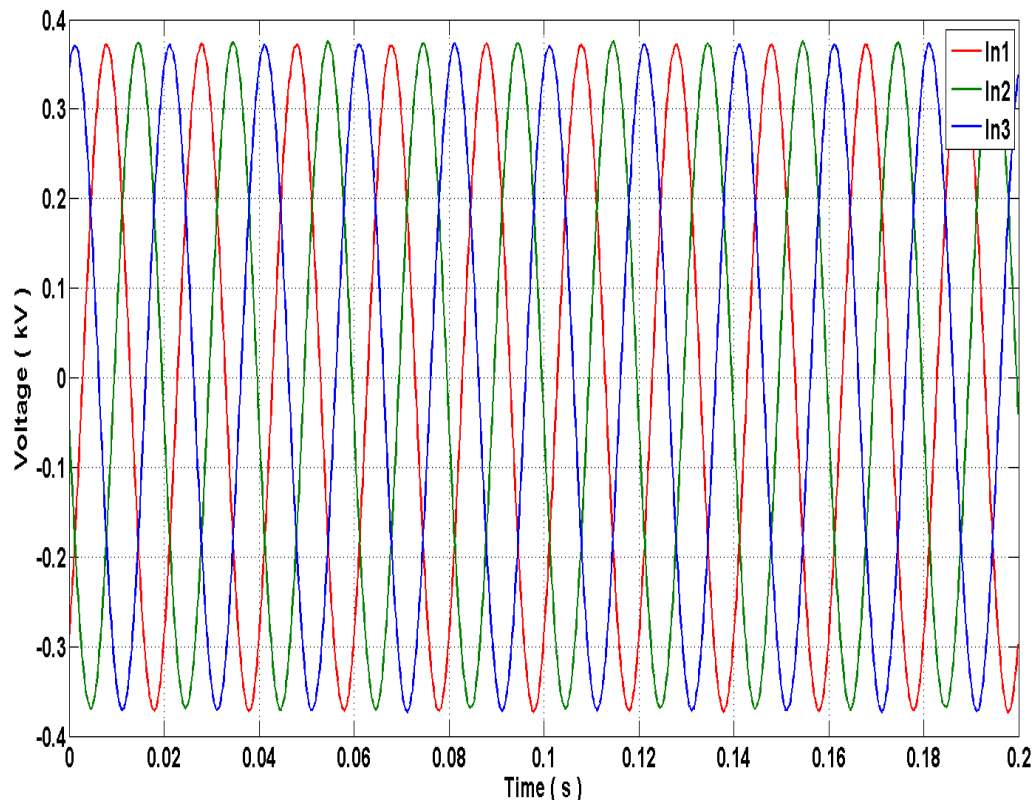
**Εικόνα 6.15** Διάγραμμα τιμών της συνιστώσας-q της τάσης του αντιστροφέα ( $V_q$ ) για τιμές αναφοράς  $i_{d\_ref} = 3$  ,  $i_{q\_ref} = 0$

Η οποία όπως βλέπουμε παραμένει σταθερή και ίση με μηδέν ( $V_q=0$ ).

Οι τιμές και για τις δύο συνιστώσες είναι αυτές που περιμένουμε γιατί η τάση στην έξοδο είναι η τάση δικτύου η οποία μέσω της χρήση του PLL , εδώ απλά με την παρασκευή της «πριονωτής», κρατά τη συνιστώσα-q όπως περιγράψαμε στο μηδέν( $V_q=0$ ) και τη συνιστώσα-d ίση με το πλάτος της φασικής τάσης του δικτύου

δηλαδή  $V_d = \sqrt{2} * \frac{400 V}{\sqrt{3}} = 326.598 V$  που είναι πολύ κοντά στην τιμή που υπολογίσαμε.

Στο επόμενο διάγραμμα τιμών παρουσιάζεται το σήμα διαμόρφωσης που προέρχεται από τον έλεγχο και εισάγεται στις εξαρτημένες πηγές που προσομοιώνουν τον αντιστροφέα:



**Εικόνα 6.16** Διάγραμμα τιμών του σήματος διαμόρφωσης που εισάγεται στον αντιστροφέα (In1,In2,In3) για τιμές αναφοράς  $i_{d\_ref} = 3$  ,  $i_{q\_ref} = 0$

Στο παραπάνω διάγραμμα τα In1,In2,In3 αντιστοιχούν στα  $m_a, m_b$  και  $m_c$  αντιστοιχα όπως αυτά προέρχονται από τον έλεγχο. Παρατηρούμε ότι η περίοδος είναι όπως την περιμέναμε  $T = \frac{1}{50\text{Hz}} = 0.02\text{s}$  όμως το πλάτος είναι μεγαλύτερο από αυτό που περιμένουμε με τιμή  $A=371,5 V$ .

Η συγκεκριμένη αύξηση του πλάτους οφείλεται στην αντίσταση των  $15\Omega$  που έχουμε προσθέσει στον δίκτυο ώστε να μειώνει το αρχικό ρεύμα και να λειτουργεί ο έλεγχος. Έτσι ο έλεγχος ρεύματος πετυχαίνει οι τιμές των συνιστωσών-dq του ρεύματος να προσεγγίσουν τις τιμές αναφοράς που έχουμε θέσει άρα να έχουμε ένα ρεύμα με πλάτος  $I = \sqrt{I_d^2 + I_q^2} = 3A$ . Έτσι λόγω αυτής της αντίστασης θα έχουμε

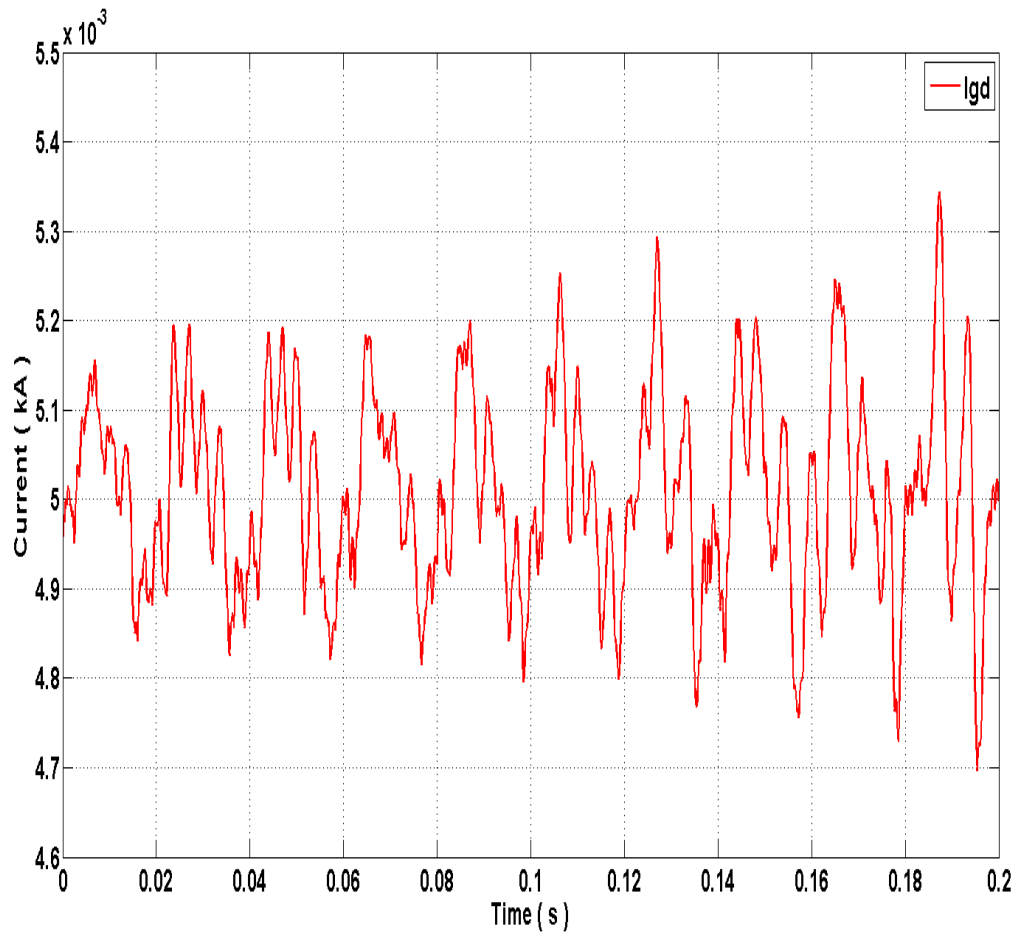


αισθητή πτώση τάσης μεταξύ της εισόδου και της εξόδου του αντιστροφέα . Αυτή η διαφορά είναι περίπου  $\Delta V \approx I \cdot R = 3 \cdot 15 = 45 \text{ V}$  . Άρα για μεγαλύτερα ρεύματα ως προς το πλάτος περιμένουμε μεγαλύτερη διαφορά ανάμεσα στις τάσεις εισόδου και εξόδου του αντιστροφέα.

2) Το δεύτερο ζευγάρι τιμών για το οποίο πήραμε μετρήσεις για να ελέγξουμε για μια δεύτερη τιμή τον έλεγχο ρεύματος ως προς τη συνιστώσα-d ήταν

$$i_{d\_ref} = 5 , i_{q\_ref} = 0$$

Στην επόμενη εικόνα παρατηρούμε τις τιμές της συνιστώσα-d ( $I_{gd}$ ) του ρεύματος του αντιστροφέα για τις παραπάνω τιμές αναφοράς:

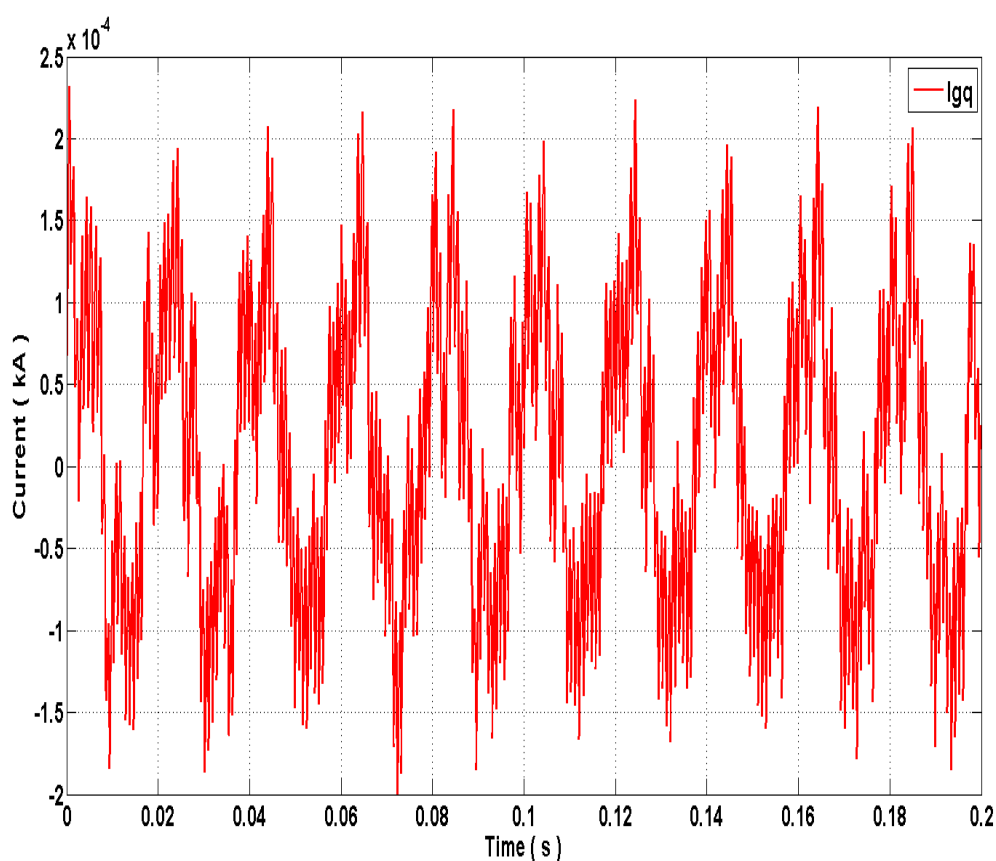


**Εικόνα 6.17** Διάγραμμα τιμών της συνιστώσας-d του ρεύματος αντιστροφέα ( $I_{gd}$ ) για τιμές αναφοράς  $i_{d\_ref} = 5$  ,  $i_{q\_ref} = 0$

Παρατηρούμε ξανά και εδώ ότι για τη συνιστώσας-d του ρεύματος αντιστροφέα ( $I_{gd}$ ) ο έλεγχος ρεύματος λειτουργεί καθώς προσεγγίζει την τιμή αναφοράς που της έχουμε δώσει  $i_{d\_ref} = 5 \text{ A}$  . Βλέπουμε πάλι η τιμή της πραγματοποιεί κάποια μορφή

ταλάντωσης γύρω από αυτή την τιμή απέχοντας το πολύ από αυτή την τιμή αναφοράς 0,3A.

Στην επόμενη εικόνα παρατηρούμε τις τιμές της συνιστώσα-q(Igq) του ρεύματος του αντιστροφέα για τις παραπάνω τιμές αναφοράς ( $i_{d\_ref} = 5$  ,  $i_{q\_ref} = 0$ ):

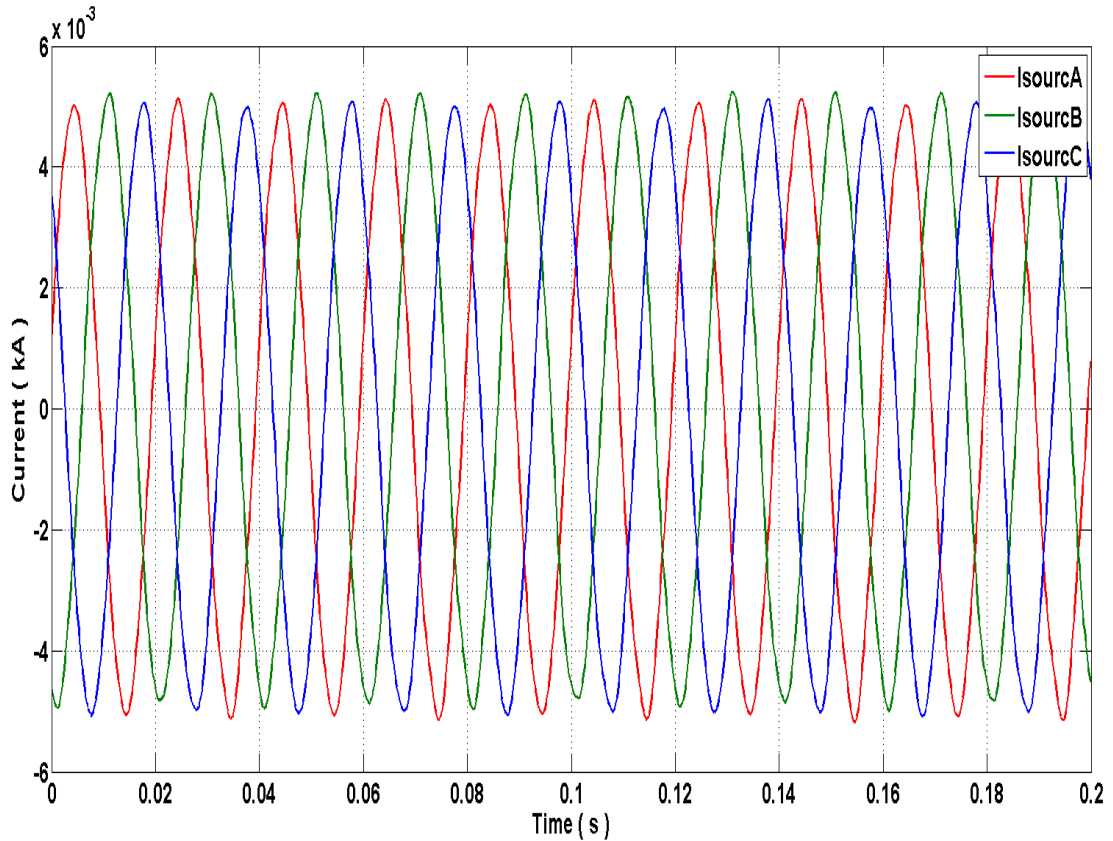


**Εικόνα 6.18 Διάγραμμα τιμών της συνιστώσας-q του ρεύματος αντιστροφέα (Igq) για τιμές αναφοράς  $i_{d\_ref} = 5$  ,  $i_{q\_ref} = 0$**

Ομοίως και εδώ παρατηρούμε ότι για τη συνιστώσα-q του ρεύματος αντιστροφέα (Igq) ο έλεγχος ρεύματος λειτουργεί όπως και πριν καθώς προσεγγίζει την τιμή αναφοράς που της έχουμε δώσει  $i_{q\_ref} = 0A$  που είναι ίδια με πριν . Βλέπουμε ότι η τιμή της πραγματοποιεί κάποια μορφή ταλάντωσης γύρω από αυτή την τιμή έχοντας κοντά στα 0,25 A διαφορά από την τιμή αναφοράς στη χειρότερη περίπτωση. Αυτά τα αποτελέσματα είναι αναμενόμενα καθώς δεν αλλάξαμε την τιμή αναφοράς της συνιστώσας-q του ρεύματος.

Ως προς το τριφασικό ρεύμα λοιπόν αυτό που αναμένουμε με βάση τα παραπάνω είναι απλά μια αλλαγή ως προς το πλάτος.

Στο επόμενο διάγραμμα παρουσιάζονται οι τρεις φάσεις του ρεύματος αντιστροφέα (IsourcA, IsourcB, IsourcC) για τις παραπάνω τιμές αναφοράς όπου όντως παρατηρείται μόνο μια αλλαγή στο πλάτος:

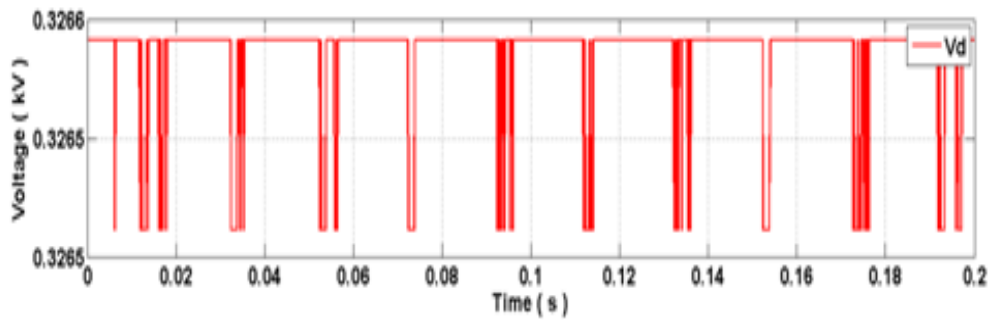


**Εικόνα 6.19 Διάγραμμα τιμών των τριών φάσεων του ρεύματος αντιστροφέα για τιμές αναφοράς  $i_{d\_ref} = 5$  ,  $i_{q\_ref} = 0$**

Παρατηρούμε και εδώ ότι έχουμε τις τιμές που περιμένουμε αφού το πλάτος όπως ξέρουμε προκύπτει από τον τύπο  $A(t) = \sqrt{i_d^2 + i_q^2} = 5A$  και η περίοδο  $T = \frac{1}{50Hz} = 0.02s$ . Άρα όπως βλέπουμε η μόνη αλλαγή είναι ως προς το πλάτος όπως αναφέραμε.

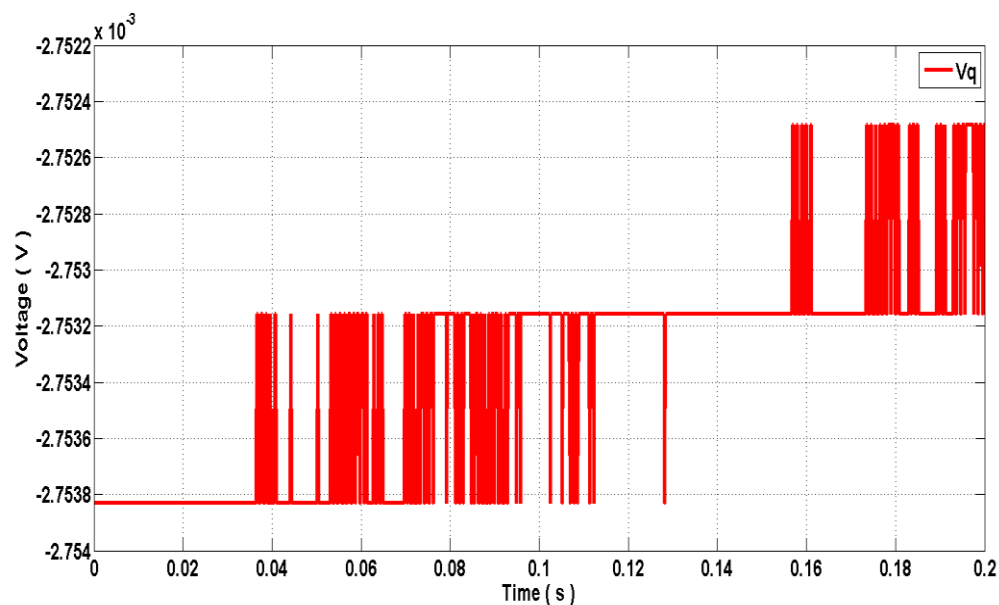
Έχουμε και εδώ μια μικρή ανομοιομορφία σχεδόν αμελητέα που οφείλεται πάλι στο ότι έχουμε προσομοίωση κοντά σε πραγματικές συνθήκες με αποτέλεσμα στον έλεγχο όπως είδαμε παραπάνω οι συνιστώσες- dq του ρεύματος να κάνουν μία μικρή ταλάντωση γύρω από τις τιμές αναφοράς επηρεάζοντας σε ένα μικρό βαθμό το πλάτος του ρεύματος.

Στις επόμενες εικόνες παρουσιάζονται τα διαγράμματα της συνιστώσας-d (Vd) και της συνιστώσας-q (Vq) της τάσης του αντιστροφέα :



**Εικόνα 6.20** Διάγραμμα τιμών της συνιστώσας-d της τάσης του αντιστροφέα ( $V_d$ ) για τιμές αναφοράς  $i_{d.ref} = 5$  ,  $i_{q.ref} = 0$

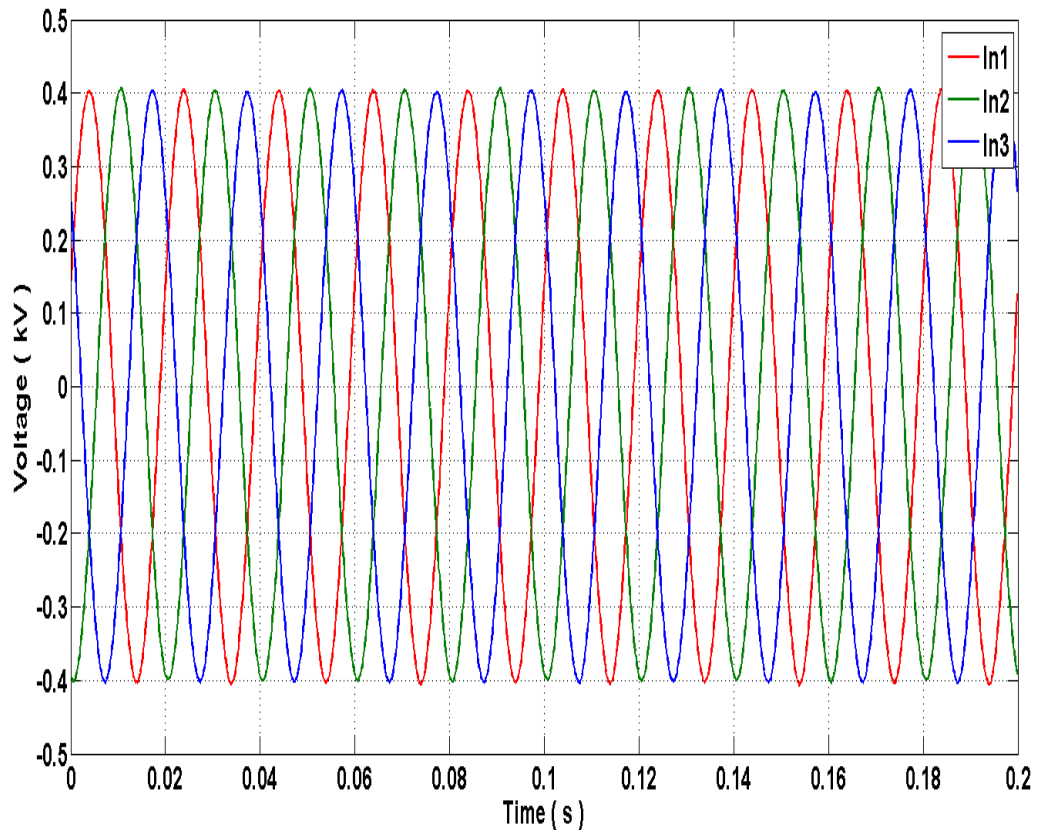
Στο επόμενο διάγραμμα παρουσιάζεται η συνιστώσα-q ( $V_q$ ) της τάσης του αντιστροφέα :



**Εικόνα 6.21** Διάγραμμα τιμών της συνιστώσας-q της τάσης του αντιστροφέα ( $V_q$ ) για τιμές αναφοράς  $i_{d.ref} = 5$  ,  $i_{q.ref} = 0$

Παρατηρούμε λοιπόν πάλι ότι παραμένουν σχεδόν ίδιες με πριν στις τιμές που εξηγήσαμε πως πρέπει να έχουν λόγω του ελέγχου κοντά δηλαδή στα  $V_q=0$  και  $V_d = \sqrt{2} * \frac{400\text{ V}}{\sqrt{3}} = 326.598\text{ V}$  . Πράγματι έχουμε  $V_q \approx 0,0027532\text{ V}$  και  $V_d \approx 326,6\text{ V}$ .

Στο επόμενο διάγραμμα τιμών παρουσιάζεται το σήμα διαμόρφωσης που προέρχεται από τον έλεγχο και εισάγεται στις εξαρτημένες πηγές που προσομοιώνουν τον αντιστροφέα:



**Εικόνα 6.22 Διάγραμμα τιμών του σήματος διαμόρφωσης που εισάγεται στον αντιστροφέα (In1,In2,In3) για τιμές αναφοράς  $i_{d\_ref} = 5$  ,  $i_{q\_ref} = 0$**

Στο παραπάνω διάγραμμα τα In1,In2,In3 αντιστοιχούν στα  $m_a, m_b$  και  $m_c$  αντίστοιχα όπως αυτά προέρχονται από τον έλεγχο. Παρατηρούμε ότι η περίοδος είναι όπως την περιμέναμε  $T = \frac{1}{50\text{Hz}} = 0.02\text{s}$  όπως και πριν. Όμως το πλάτος είναι μεγαλύτερο από αυτό που είχαμε στην προηγούμενη προσομοίωση με τιμή  $A=403.8\text{V}$  γιατί όπως είπαμε έχουμε μεγαλύτερη πτώση τάσης για μεγαλύτερα ρεύματα.

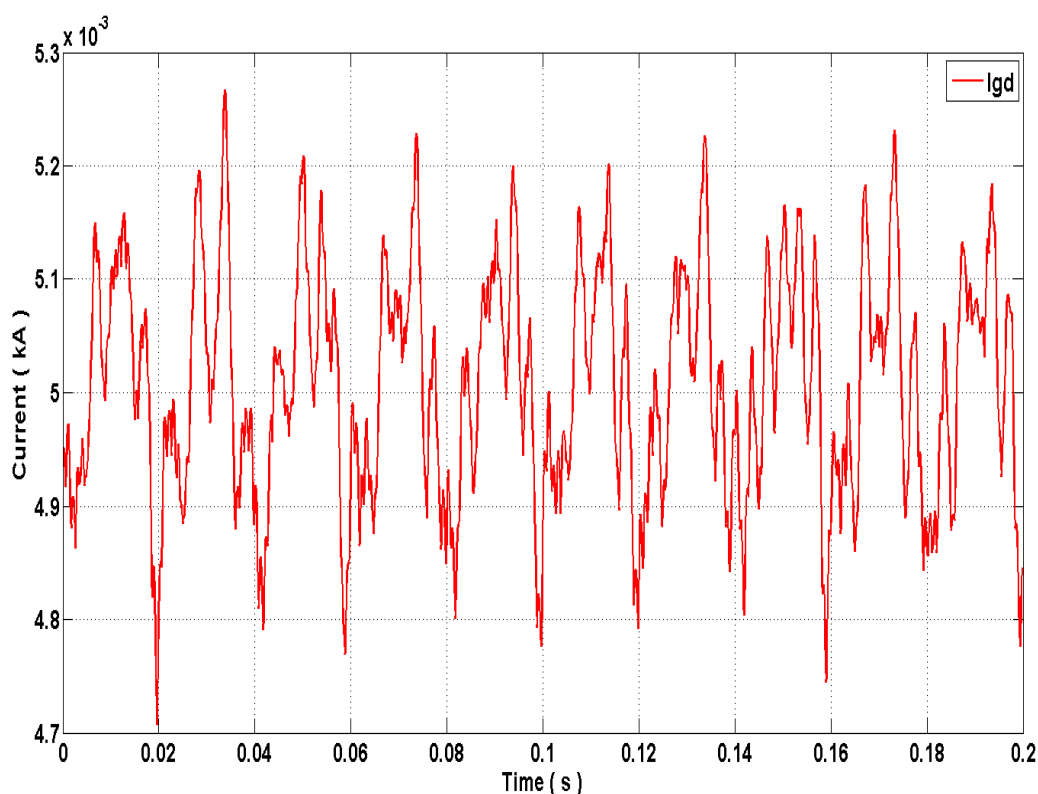
Άρα αφού έχουμε ένα ρεύμα με πλάτος  $I = \sqrt{I_d^2 + I_q^2} = 5\text{A}$  λόγω αυτής της αντίστασης  $15\text{V}$  θα έχουμε πτώση τάσης μεταξύ της εισόδου και της εξόδου του αντιστροφέα που θα είναι περίπου  $\Delta V \approx I \cdot R = 5 \cdot 15 = 75\text{V}$  και όποια συνεισφορά έχει

το πηνίο. Έτσι στην έξοδο του αντιστροφέα έχουμε πλάτος  $A1=326,6V$  άρα παρατηρούμε ότι η τιμή της εισόδου είναι πολύ κοντά στην τιμή που μετράμε.

3) Το τελευταίο ζευγάρι τιμών για το οποίο πήραμε μετρήσεις για να ελέγξουμε για μια δεύτερη τιμή τον έλεγχο ρεύματος ως προς τη συνιστώσα-q ήταν

$$i_{d\_ref} = 5 , i_{q\_ref} = 2$$

Στην επόμενη εικόνα παρατηρούμε τις τιμές της συνιστώσα-d ( $I_{gd}$ ) του ρεύματος του αντιστροφέα για τις παραπάνω τιμές αναφοράς:



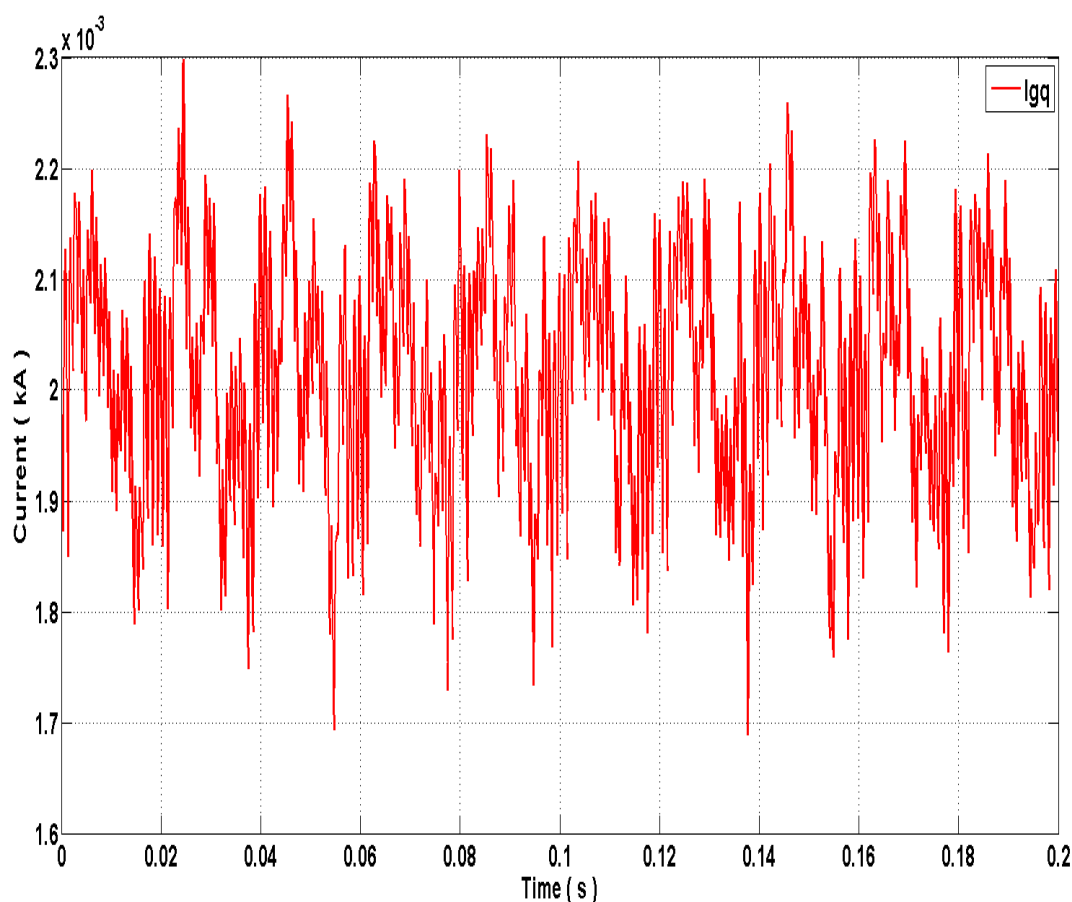
**Εικόνα 6.23 Διάγραμμα τιμών της συνιστώσας-d του ρεύματος αντιστροφέα ( $I_{gd}$ ) για τιμές αναφοράς  $i_{d\_ref} = 5$  ,  $i_{q\_ref} = 2$**

Παρατηρούμε εδώ ότι για τη συνιστώσα-d του ρεύματος αντιστροφέα ( $I_{gd}$ ) ο έλεγχος ρεύματος λειτουργεί καθώς προσεγγίζει την τιμή αναφοράς που της έχουμε δώσει  $i_{d\_ref} = 5A$  όπως ακριβώς και πριν που της είχαμε θέσει και πριν. Βλέπουμε πάλι η τιμή της πραγματοποιεί κάποια μορφή ταλάντωσης γύρω από αυτή την τιμή απέχοντας το πολύ από αυτή την τιμή αναφοράς  $0,3A$ .

Παρατηρούμε λοιπόν ότι τόσο στην περίπτωση που κρατήσαμε σταθερή την τιμή αναφοράς της συνιστώσας-q και αλλάξαμε τη συνιστώσα-d όσο και στην περίπτωση που κρατήσαμε σταθερή την τιμή αναφοράς της συνιστώσας-d και αλλάξαμε τη συνιστώσα-q δεν επηρέασε η αλλαγή της μίας τον έλεγχο της άλλης .

Αυτό το αποτέλεσμα το περιμέναμε καθώς στον σχεδιασμό του ελέγχου προσέξαμε ώστε να έχουμε αποσύζευξη (decoupling) μεταξύ των μεταβλητών του ελέγχου.

Στην επόμενη εικόνα παρατηρούμε τις τιμές της συνιστώσα-q(Igq) του ρεύματος του αντιστροφέα για τις παραπάνω τιμές αναφοράς ( $i_{d\_ref} = 5$  ,  $i_{q\_ref} = 2$ ):

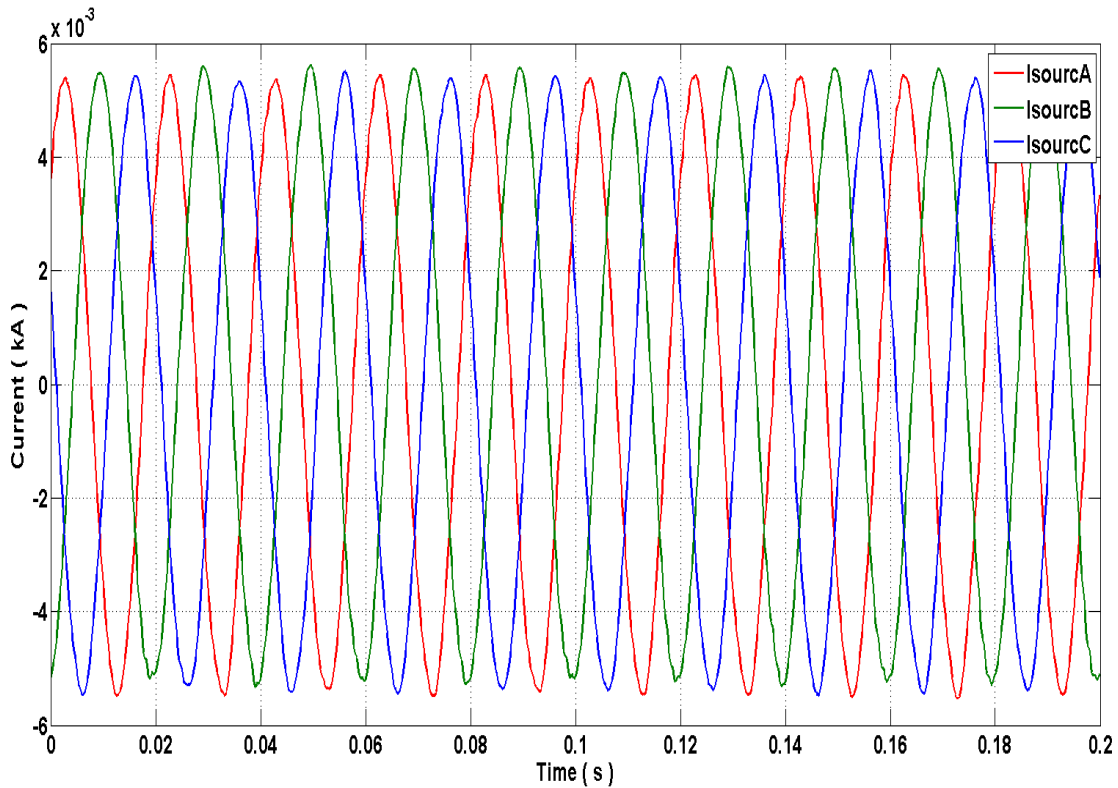


**Εικόνα 6.24 Διάγραμμα τιμών της συνιστώσας-q του ρεύματος αντιστροφέα (Igq) για τιμές αναφοράς  $i_{d\_ref} = 5$  ,  $i_{q\_ref} = 2$**

Ομοίως και εδώ παρατηρούμε ότι για τη συνιστώσα-q του ρεύματος αντιστροφέα (Igq) ο έλεγχος ρεύματος λειτουργεί όπως και πριν καθώς προσεγγίζει την τιμή αναφοράς που της έχουμε δώσει  $i_{q\_ref} = 2$ A. Βλέπουμε πάλι ότι η τιμή της πραγματοποιεί κάποια μορφή ταλάντωσης γύρω από αυτή την τιμή έχοντας κοντά στα 0,3 A διαφορά από την τιμή αναφοράς. Άρα ο έλεγχος για τη συνιστώσα-q του ρεύματος αντιστροφέα (Igq) λειτουργεί και αυτός για διαφορετικές αναφορές.

Ως προς το τριφασικό ρεύμα λοιπόν αυτό που αναμένουμε με βάση τα παραπάνω είναι απλά μια αλλαγή ως προς το πλάτος όπως και προηγουμένως.

Στο επόμενο διάγραμμα παρουσιάζονται οι τρεις φάσεις του ρεύματος αντιστροφέα (IsourcA, IsourcB, IsourcC) για τις παραπάνω τιμές αναφοράς όπου όντως παρατηρείται μόνο μια αλλαγή στο πλάτος:



**Εικόνα 6.25 Διάγραμμα τιμών των τριών φάσεων του ρεύματος αντιστροφέα για τιμές αναφοράς  $i_{d\_ref} = 5$  ,  $i_{q\_ref} = 2$**

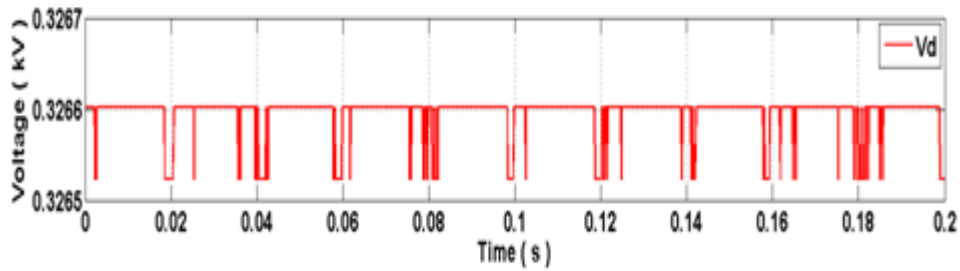
Παρατηρούμε και εδώ ότι έχουμε τις τιμές που περιμένουμε αφού το πλάτος όπως ξέρουμε προκύπτει από τον τύπο  $A(t) = \sqrt{i_d^2 + i_q^2} \approx 5,385A$  και η περίοδο  $T = \frac{1}{50Hz} = 0.02s$ . Άρα όπως βλέπουμε η μόνη αλλαγή είναι ως προς το πλάτος όπως αναφέραμε.

Η μικρή ανομοιομορφία σχεδόν αμελητέα και εδώ οφείλεται πάλι στους ίδιους λόγους.

Στη συνέχεια θα παρουσιαστούν τα διαγράμματα της τάσης τόσο για τις συνιστώσες-dq στην έξοδο του αντιστροφέα όσο και το σήμα διαμόρφωσης που παράγει ο έλεγχος και εισάγεται στον αντιστροφέα.

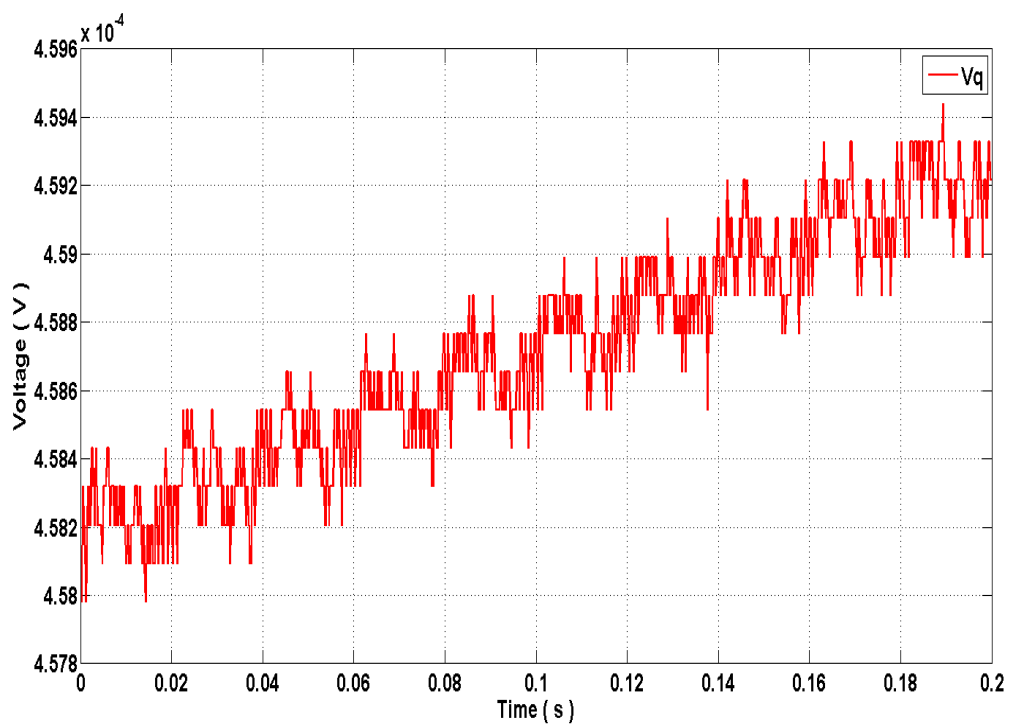
Στις επόμενες εικόνες παρουσιάζονται τα διαγράμματα της συνιστώσας-d (Vd) και της συνιστώσας-q (Vq) της τάσης του αντιστροφέα όπου περιμένουμε παρόμοιες τιμές με τις προηγούμενες προσομοιώσεις:





**Εικόνα 6.26** Διάγραμμα τιμών της συνιστώσας-d της τάσης του αντιστροφέα ( $V_d$ ) για τιμές αναφοράς  $i_{d\_ref} = 5$  ,  $i_{q\_ref} = 2$

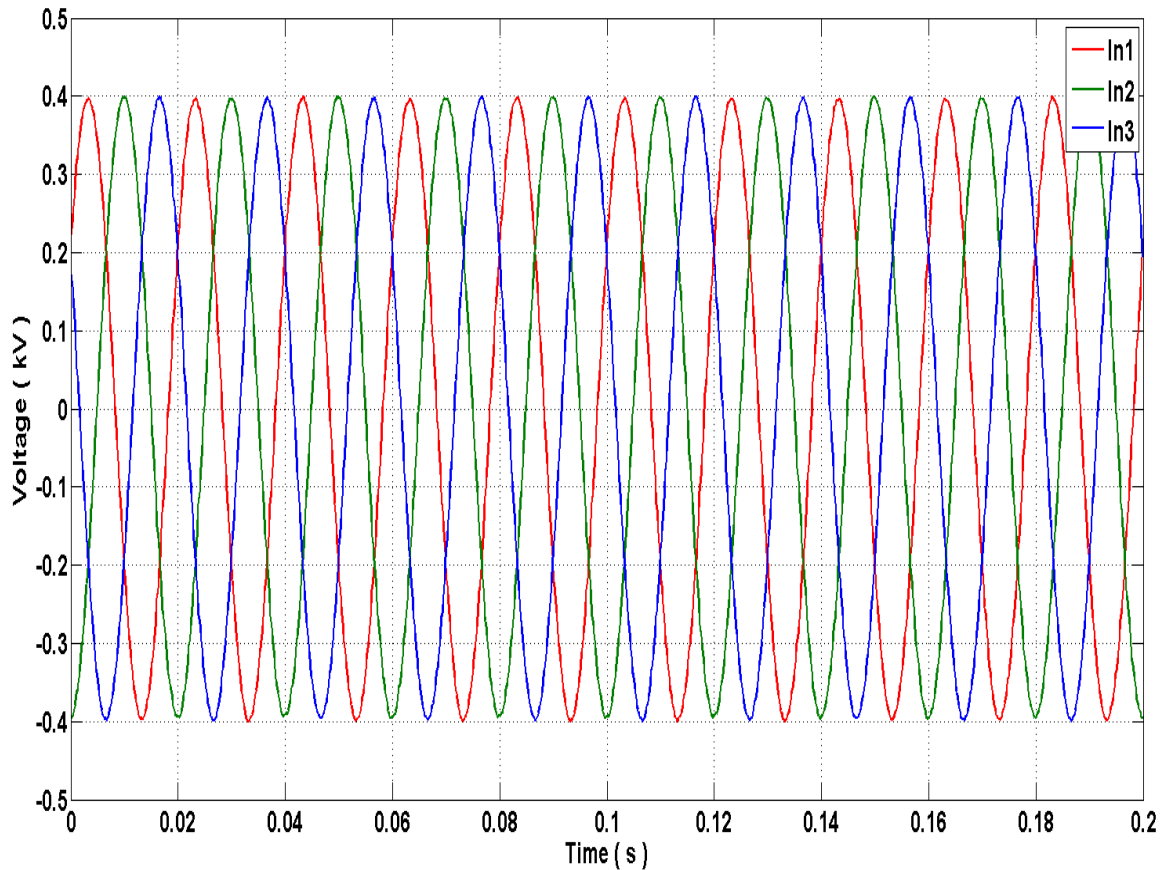
Στο επόμενο διάγραμμα παρουσιάζεται η συνιστώσα-q ( $V_q$ ) της τάσης του αντιστροφέα :



**Εικόνα 6.27** Διάγραμμα τιμών της συνιστώσας-q της τάσης του αντιστροφέα ( $V_q$ ) για τιμές αναφοράς  $i_{d\_ref} = 5$  ,  $i_{q\_ref} = 2$

Παρατηρούμε λοιπόν πάλι ότι παραμένουν σχεδόν ίδιες με πριν στις τιμές που εξηγήσαμε πως πρέπει να έχουν λόγω του ελέγχου κοντά δηλαδή στα  $V_q=0$  και  $V_d = \sqrt{2} * \frac{400\text{ V}}{\sqrt{3}} = 326.598\text{ V}$  . Πράγματι έχουμε  $V_q \approx 0,004586\text{ V}$  και  $V_d \approx 326,6\text{ V}$ .

Στο επόμενο διάγραμμα τιμών παρουσιάζεται το σήμα διαμόρφωσης που προέρχεται από τον έλεγχο και εισάγεται στις εξαρτημένες πηγές που προσομοιώνουν τον αντιστροφέα:



**Εικόνα 6.28** Διάγραμμα τιμών του σήματος διαμόρφωσης που εισάγεται στον αντιστροφέα (In1,In2,In3) για τιμές αναφοράς  $i_{d\_ref} = 5$  ,  $i_{q\_ref} = 2$

.Παρατηρούμε ότι η περίοδος είναι όπως την περιμέναμε  $T = \frac{1}{50\text{Hz}} = 0.02\text{s}$  όπως και πριν . Όμως το πλάτος είναι μεγαλύτερο από αυτό που είχαμε στην προηγούμενη προσομοίωση με τιμή  $A=403.8\text{V}$  γιατί όπως είπαμε έχουμε μεγαλύτερη πτώση τάσης για μεγαλύτερα ρεύματα.

Άρα αφού έχουμε ένα ρεύμα με πλάτος  $I = \sqrt{I_d^2 + I_q^2} = 5,385\text{A}$  λόγω αυτής της αντίστασης  $15\text{V}$  θα έχουμε πτώση τάσης μεταξύ της εισόδου και της εξόδου του αντιστροφέα που θα είναι περίπου  $\Delta V \approx I \cdot R = 5 \cdot 15 = 80,777\text{ V}$  και όποια συνεισφορά έχει το πηνίο. Έτσι στην έξοδο του αντιστροφέα έχουμε πλάτος  $A1=326,6\text{V}$  άρα παρατηρούμε ότι η τιμή της εισόδου θα έπρεπε να είναι πολύ κοντά στην τιμή που μετράμε.

Παρ όλα αυτά μετράμε λίγο μικρότερη τιμή σε σχέση με την προηγούμενη προσομοίωση ενώ θα περιμέναμε λίγο μεγαλύτερη. Αυτό ίσως οφείλεται στις ανομοιομορφίες που έχουμε στο ρεύμα όπως τις έχουμε αναφέρει παραπάνω.

## Συμπεράσματα και προτάσεις για επέκταση της μελέτης

Όπως παρατηρήσαμε η δημιουργία μιας προσομοίωσης CHIL είναι μια αρκετά απαιτητική διαδικασία η οποία απαιτεί μεγάλη ακρίβεια αλλά και προσαρμογή σε δυσκολίες που προκύπτουν κατά την υλοποίηση. Στην παραπάνω εφαρμογή η μεγαλύτερη δυσκολία που υπήρξε ήταν η αστάθεια στην οποία οδηγούταν ο αλγόριθμος ελέγχου κατά την εκκίνηση της προσομοίωσης λόγω των παραγόντων που είπαμε οπότε κάποια μελλοντική μελέτη θα μπορούσε να επικεντρωθεί στο πως θα εξαιρεθεί αυτή η αστάθεια.

Θα μπορούσε λοιπόν να τροποποιηθεί ο έλεγχος ώστε να υπάρχει μία αρχικοποίηση της τιμής εξόδου δηλαδή του σήματος διαμόρφωσης ή μέσω κάποιας πηγής ρεύματος να μπορέσουμε να διατηρήσουμε το ρεύμα κατά την εκκίνηση εντός των ορίων που θέτουν οι περιοριστές που χρησιμοποιήθηκαν στον παραπάνω έλεγχο. Βασική λοιπόν κατεύθυνση μιας μελλοντικής μελέτης είναι με ποιο τρόπο θα μπορούσε να βελτιωθεί η απόκριση του συστήματος και η ευστάθεια του κατά την εκκίνηση.

Παρά αυτό το πρόβλημα όμως καταφέραμε να δημιουργήσουμε μια προσομοίωση CHIL και να δείξουμε ότι ο έλεγχος ρεύματος λειτουργεί καθώς οι συνιστώσες-dq του ρεύματος προσέγγιζαν τις τιμές αναφοράς με ένα πολύ μικρό σφάλμα. Ξεκινώντας λοιπόν από καθαρά θεωρητικό υπόβαθρο που παρουσιάστηκε λεπτομερώς στα κεφάλαια 2 και 3 μπορέσαμε να σχεδιάσουμε έναν έλεγχο ρεύματος. Στη συνέχεια πραγματοποιήσαμε μία προσομοίωση λογισμικού Matlab Simulink μελετώντας τον έλεγχο τάσης και ρεύματος καθώς και μία προσομοίωση CHIL μόνο για τον έλεγχο ρεύματος.

Κάποια μελλοντική μελέτη θα μπορούσε να έχει ως στόχο την ένταξη και του αλγόριθμου ελέγχου τάσης για αυτόνομη λειτουργία ή κάποια βελτιστοποίηση των αλγορίθμων που χρησιμοποιήθηκαν για καλύτερη συμπεριφορά στην προσομοίωση CHIL.

Πολύ ουσιαστική θα ήταν μία μελέτη η οποία θα πραγματοποιούσε την προσομοίωση CHIL με HUT(Hardware Under Test) κάποιο DSP της TI που αναλύσαμε στο κεφάλαιο 5. Θα μπορούσε να κατασκευαστεί κάποιο φίλτρο από αυτά που προτείναμε ή θα μπορούσε να σχεδιαστεί μια προσομοίωση CHIL όπου το RTDS και DSP επικοινωνούν μεταξύ τους με ψηφιακά σήματα. Συγκεκριμένα θα μπορούσε να στέλνει το DSP ψηφιακά σήματα στο RTDS και ο σχεδιασμός του φίλτρου να γίνει εντός του RTDS το οποίο μετά τους υπολογισμούς του θα επιστρέφει τις εισόδους του αλγορίθμου μέσω αναλογικών σημάτων.

Οποσδήποτε, η μεγάλη εξέλιξη των συστημάτων ηλεκτρικής ενέργειας έχει δημιουργήσει ένα ευρύ πεδίο για την έρευνα, καθώς πολλές είναι οι προκλήσεις που συνεπάγεται. Άρα θα υπάρχει σίγουρα η κατεύθυνση για μελέτες και ως προς

αλγορίθμους ελέγχου αντιστροφών για εναλλαγή από αυτόνομη σε συνδεδεμένη λειτουργία όσο και για προσομοιώσεις CHIL λόγω των πλεονεκτημάτων που προσφέρουν. Η παρούσα εργασία σκοπό έχει να συμβάλει στην κατεύθυνση αυτή, αφήνοντας παράλληλα τον χώρο για περαιτέρω και πιο ενδελεχή μελέτη.

## Βιβλιογραφία

- [1] [http://en.wikipedia.org/wiki/Global\\_warming](http://en.wikipedia.org/wiki/Global_warming)
- [2] Ιστοσελίδα ΥΠΕΚΑ <http://www.ypeka.gr/Default.aspx?tabid=446>
- [3] [http://el.wikipedia.org/wiki/Ανανεώσιμες\\_πηγές\\_ενέργειας](http://el.wikipedia.org/wiki/Ανανεώσιμες_πηγές_ενέργειας)
- [4] Real-Time and Hardware-In-The-Loop Simulation of Electric Drives and Power Electronics: Process, problems and solutions, IEEE, The 2005 International Power Electronics Conference
- [5] Ren W., Steurer M., Woodruff S., “Applying Controller and Power Hardware-in-the-Loop Simulation in Designing and Prototyping Apparatuses for Future All Electric Ship”, Electric Ships Technology Symposium 2007. ESTS ‘07. IEEE pp 443-448, 21-23 May 2007
- [6] Ren W., Suryanarayanan S., Steurer M., Ribeiro P. F., Heydt G. T., “A Real-Time Controller Concept Demonstration for Distributed Generation Interconnection”, Power Engineering Society General Meeting, 2006, IEEE, Montreal Que., 16 October 2006
- [7] Μελέτη Ευστάθειας και Ακρίβειας της τεχνικής Power Hardware In the Loop για δοκιμές διεσπαρμένης παραγωγής, διπλωματική εργασία, Δημήτριος Μπαράκος, ΕΜΠ, 2014
- [8] Ιστοσελίδα SmartRue:  
<http://www.smartrue.gr/Default.aspx?tabid=436&language=el-GR>
- [9] OPAL-RT TECHNOLOGIES: <http://www.opal-rt.com/abouthardware-in-the-loop-and-hardware-in-the-loop-simulation>
- [10] Wei Ren, "Accuracy evaluation of power-hardware-in-the-loop (PHIL) simulation", PhD thesis, Florida state university, 2007.
- [11] P. Kotsampopoulos, V. Kleftakis, G. Messinis, N. Hatziargyriou, “Design, development and operation of a PHIL environment for Distributed Energy Resources”, 38th Annual Conference of the IEEE Industrial Electronics Society (IECON’2012), October 25-28 2012, Montreal, Canada.
- [12] Ιστοσελίδα National Instruments: <http://www.ni.com/newsletter/51468/en/>
- [13] [http://en.wikipedia.org/wiki/Alpha%E2%80%93beta\\_transformation](http://en.wikipedia.org/wiki/Alpha%E2%80%93beta_transformation)
- [14] Amirnaser Yazdani, Reza Iravani, Voltage-Sourced Converters in Power Systems, IEEE, WILEY publication, Canada, 2010.
- [15] A DQ Rotating Frame Controller For Single Phase Full-Bridge Inverters Used In Small Distributed Generation Systems Arman Roshan, June 29 2006
- [16] [http://en.wikipedia.org/wiki/PID\\_controller](http://en.wikipedia.org/wiki/PID_controller)

- [17] A Multivariable Control Method in STATCOM Application for Performance Improvement, Wei Ren, Lewei Qian, David Cartes, Michael Steurer, Center for Advanced Power Systems
- [18] TMS320C2000™ DIM168 Experimenter's Kit Overview, Texas Instruments , March 2009
- [19] TMS320C28346, TMS320C28345, TMS320C28344 TMS320C28343, TMS320C28342, TMS320C28341 Delfino Microcontrollers Data Manual, Texas Instruments , March 2009
- [20] TMS320x2834x Delfino Enhanced Pulse Width Modulator (ePWM) Module Reference Guide, Texas Instruments , March 2009
- [21] TMS320x2834x Delfino High Resolution Pulse Width Modulator (HRPWM), revised October 2011
- [22] Using PWM Output as a Digital-to-Analog Converter on a TMS320F280x Digital Signal Controller, Texas Instruments , September 2009
- [23] P. Forsyth, R. Kuffel, "Utility Applications of an RTDS Simulator", RTDS Technologies Inc.
- [24] Ιστοσελίδα RTDS: <http://www.rtds.com/index/index.html>
- [25] Κλεφτάκης Β., "Μελέτη προσομοίωσης Power Hardware In the Loop και διερεύνηση ανύψωσης της τάσης εξαιτίας της διείσδυσης φωτοβολταϊκών στη Χαμηλή Τάση", διπλωματική εργασία, ΕΜΠ, 2011.