



ΕΘΝΙΚΟ ΜΕΤΣΟΒΙΟ ΠΟΛΥΤΕΧΝΕΙΟ
ΣΧΟΛΗ ΗΛΕΚΤΡΟΛΟΓΩΝ ΜΗΧΑΝΙΚΩΝ
ΚΑΙ ΜΗΧΑΝΙΚΩΝ ΥΠΟΛΟΓΙΣΤΩΝ
ΤΟΜΕΑΣ ΣΥΣΤΗΜΑΤΩΝ ΜΕΤΑΔΟΣΗΣ ΠΛΗΡΟΦΟΡΙΑΣ
ΚΑΙ ΤΕΧΝΟΛΟΓΙΑΣ ΥΛΙΚΩΝ

**Ψηφιακή επεξεργασία σήματος για τη λήψη οπτικών
σημάτων με διαμόρφωση QPSK και 16-QAM και
εφαρμογή σε μητροπολιτικά δίκτυα με ευέλικτους
πομποδέκτες πολλαπλών οπτικών ροών**

ΔΙΠΛΩΜΑΤΙΚΗ ΕΡΓΑΣΙΑ

Χρήστος Β. Τσώκος

Επιβλέπων : Ηρακλής Β. Αβραμόπουλος
Καθηγητής Ε.Μ.Π.

ΑΘΗΝΑ, ΙΟΥΛΙΟΣ 2015



ΕΘΝΙΚΟ ΜΕΤΣΟΒΙΟ ΠΟΛΥΤΕΧΝΕΙΟ
ΣΧΟΛΗ ΗΛΕΚΤΡΟΛΟΓΩΝ ΜΗΧΑΝΙΚΩΝ
ΚΑΙ ΜΗΧΑΝΙΚΩΝ ΥΠΟΛΟΓΙΣΤΩΝ
ΤΟΜΕΑΣ ΣΥΣΤΗΜΑΤΩΝ ΜΕΤΑΔΟΣΗΣ ΠΛΗΡΟΦΟΡΙΑΣ
ΚΑΙ ΤΕΧΝΟΛΟΓΙΑΣ ΥΛΙΚΩΝ

**Ψηφιακή επεξεργασία σήματος για τη λήψη οπτικών
σημάτων με διαμόρφωση QPSK και 16-QAM και
εφαρμογή σε μητροπολιτικά δίκτυα με ευέλικτους
πομποδέκτες πολλαπλών οπτικών ροών**

ΔΙΠΛΩΜΑΤΙΚΗ ΕΡΓΑΣΙΑ

Χρήστος Β. Τσώκος

Επιβλέπων : Ηρακλής Β. Αβραμόπουλος

Καθηγητής Ε.Μ.Π.

Εγκρίθηκε από την τριμελή εξεταστική επιτροπή την 13^η Ιουλίου 2015

.....

Ηρακλής Αβραμόπουλος

Καθηγητής Ε.Μ.Π

.....

Νικόλαος Ουζούνογλου

Καθηγητής Ε.Μ.Π

.....

Χρήστος Καψάλης

Καθηγητής Ε.Μ.Π.

ΑΘΗΝΑ, ΙΟΥΛΙΟΣ 2015

Χρήστος Β. Τσώκος

Διπλωματούχος Ηλεκτρολόγος Μηχανικός και Μηχανικός Υπολογιστών Ε.Μ.Π.

Copyright © Τσώκος Β. Χρήστος, 2015

Με επιφύλαξη παντός δικαιώματος. All rights reserved.

Απαγορεύεται η αντιγραφή, αποθήκευση και διανομή της παρούσας εργασίας, εξ ολοκλήρου ή τμήματος αυτής, για εμπορικό σκοπό. Επιτρέπεται η ανατύπωση, αποθήκευση και διανομή για σκοπό μη κερδοσκοπικό, εκπαιδευτικής ή ερευνητικής φύσης, υπό την προϋπόθεση να αναφέρεται η πηγή προέλευσης και να διατηρείται το παρόν μήνυμα. Ερωτήματα που αφορούν τη χρήση της εργασίας για κερδοσκοπικό σκοπό πρέπει να απευθύνονται προς τον συγγραφέα.

Οι απόψεις και τα συμπεράσματα που περιέχονται σε αυτό το έγγραφο εκφράζουν τον συγγραφέα και δεν πρέπει να ερμηνευθεί ότι αντιπροσωπεύουν τις επίσημες θέσεις του Εθνικού Μετσόβιου Πολυτεχνείου.

Περίληψη

Η συνεχής αύξηση της ζήτησης της χωρητικότητας από τα οπτικά δίκτυα καθιστά επιτακτική την ανάγκη για την αντικατάσταση των στατικών δικτύων που βρίσκονται επί του παρόντος σε πλήρη λειτουργία. Τα ευέλικτα οπτικά δίκτυα είναι η λύση που υπόσχεται την αποδοτικότερη χρήση του εύρους ζώνης. Βασική διάταξη των νέων δικτύων είναι ο πομποδέκτης S-BVT. Οι συγκεκριμένοι πομποδέκτες υποστηρίζουν τη δημιουργία πολλαπλών ροών και έχουν τη δυνατότητα να ρυθμίζουν τον ρυθμό μετάδοσης και το σχήμα διαμόρφωσης δυναμικά, συνυπολογίζοντας την απόσταση μετάδοσης και τη χωρητικότητα. Η χρήση των S-BVT σε συνδυασμό με την ψηφιακή επεξεργασία του σήματος, θα επιτρέψουν την αύξηση του ρυθμού μετάδοσης από 100 Gb/s σε 400 Gb/s και 1 Tb/s.

Μέσα σε αυτό το πλαίσιο, η παρούσα διπλωματική εστιάζει στην ανάπτυξη ,προσομοίωση και πειραματική αξιολόγηση αλγορίθμων που αφορούν την αντιστάθμιση της χρωματικής διασποράς και του φασματικού εύρους γραμμής των laser, σε μητροπολιτικά δίκτυα με ευέλικτους πομποδέκτες πολλαπλών ροών S-BVT. Συγκεκριμένα, μελετήθηκαν τα σχήματα διαμόρφωσης QPSK και 16 - QAM σε ρυθμούς μετάδοσης συμβόλων 32 Gbaud και 64 Gbaud για αποστάσεις από 60 km έως 600 km.

Στο πέρας της παρούσας εργασίας θα έχουν προσδιοριστεί οι ανοχές του συστήματος ως προς: το φασματικό εύρος γραμμής των laser (τόσο στον πομπό όσο και στον δέκτη), τη διαφορά συχνοτήτων του φέροντος με τον τοπικό ταλαντωτή στο δέκτη, το ηλεκτρικό εύρος ζώνης, καθώς και την απόκλιση από τις 90° του ολισθητή φάσης στον διαμορφωτή IQ και στο οπτικό υβρίδιο 90°. Για τον σκοπό αυτό θα πραγματοποιηθούν μια σειρά από προσομοιώσεις χρησιμοποιώντας το πρόγραμμα προσομοίωσης και σχεδιασμού VPItransmissionMaker & VPIcomponentMaker 9.2.

Λέξεις κλειδιά

Ευέλικτα Οπτικά Δίκτυα, Ευέλικτοι Πομποδέκτες Πολλαπλών Ροών, Ανώτερα Σχήματα Διαμόρφωσης, Ψηφιακή Επεξεργασία Σήματος, Χρωματική Διασπορά, Φασματικό εύρος ζώνης

Abstract

The ever increasing demand for transmission capacity from optical networks is driving the urgent need to replace the static networks that are currently in full operation. The Elastic Optical Networks is the solution that promises more efficient use of bandwidth. A key provision of the new network is the transponder S-BVT. These transponders support the generation of multiple optical flows and have the ability to tune the transmission rate and modulation scheme dynamically taking into account the transmission distance and the capacity. The use of the S-BVT combined with digital signal processing, will allow the increase of the transmission rates from 100 *Gb/s* up to 400 *Gb/s* and 1 *Tb/s*.

Within this framework this thesis focuses on the development, simulation and experimental evaluation of algorithms regarding the compensation of chromatic dispersion and the linewidth of lasers, in metropolitan networks with flexible multi flow transponder S-BVT. Specifically, we studied the modulation schemes QPSK and 16 – QAM in transmission with baud rate 32 *Gbaud* and 64 *Gbaud* for distances from 60 *km* up to 600 *km*.

At the end of this thesis will be able to define the tolerances of the system, regarding: the spectral linewidth of the lasers (in both the transmitter and receiver), the difference of the carrier frequency with the local oscillator in the receiver, the electrical bandwidth and the deviation from 90° to the phase shifter of the IQ modulator and the optical hybrid 90°. For this purpose will be held a series of simulations using the simulation and design program VPItransmissionMaker & VPIcomponentMaker 9.2.

Keywords

Elastic Optical Network, Multi-flow Transponder, Advanced Modulation Schema, Digital Signal Processing, Chromatic Dispersion, Linewidth

Ευχαριστίες

Η παρούσα διπλωματική εκπονήθηκε στο Εργαστήριο Φωτονικών Επικοινωνιών (ΕΦΕ) στο Εθνικό Μετσόβιο Πολυτεχνείο την περίοδο 2014 – 2015.

Καταρχάς, θα ήθελα να ευχαριστήσω θερμά τον καθηγητή κ. Αβραμόπουλο Ηρακλή για τη δυνατότητα που μου έδωσε να εμβαθύνω τις γνώσεις μου στις οπτικές επικοινωνίες.

Ειδική μνεία πρέπει να γίνει στον διδάκτορα Χρήστο Κουλουμέντα για την αμέριστη και συνεχή καθοδήγηση καθ' όλη τη διάρκεια της διπλωματικής. Επίσης, θα ήθελα να ευχαριστήσω τους υποψήφιους διδάκτορες Βασίλη Κατωπόδη, Παναγιώτη Γκρούμα και Λευτέρη Γουναρίδη για την πολύτιμη βοήθεια που μου προσέφεραν αλλά κυρίως για την αρμονική και ευχάριστη συνύπαρξη στο ΕΦΕ.

Τέλος, έχω την υποχρέωση να ευχαριστήσω την οικογένεια μου για τις δύσκολες και επίπονες θυσίες και προπάντων την ηθική στήριξη από την πρώτη έως και την τελευταία ημέρα των σπουδών μου.

Χρήστος Τσώκος

Αθήνα, Ιούλιος 2015

*Στον αγαπημένο μου αδερφό
Μαρίνο,*

ΠΙΝΑΚΑΣ ΠΕΡΙΕΧΟΜΕΝΩΝ

ΠΕΡΙΛΗΨΗ.....	5
ABSTRACT.....	6
ΕΥΧΑΡΙΣΤΙΕΣ.....	7
ΠΙΝΑΚΑΣ ΠΕΡΙΕΧΟΜΕΝΩΝ.....	10
ΚΑΤΑΛΟΓΟΣ ΣΧΗΜΑΤΩΝ.....	13
ΚΑΤΑΛΟΓΟΣ ΠΙΝΑΚΩΝ.....	17
ΚΑΤΑΛΟΓΟΣ ΣΥΝΤΜΗΣΕΩΝ.....	18
ΚΕΦΑΛΑΙΟ 1 Εισαγωγή:	20
1.1 Εξέλιξη και προκλήσεις των σύγχρονων οπτικών δικτύων	20
1.2 Ο ρόλος των οπτικών δικτύων.....	21
1.3 Αντικείμενο της διπλωματικής.....	23
ΚΕΦΑΛΑΙΟ 2 Σύμφωνα οπτικά συστήματα	24
2.1 Διατάξεις οπτικού πομπού.....	24
2.1.1 Lasers.....	24
2.1.2 Εξωτερικοί οπτικοί διαμορφωτές.....	24
2.1.3 Διαμορφωτής φάσης.....	25
2.1.4 Mach-Zehnder διαμορφωτής.....	26
2.1.5 Διαμορφωτής IQ.....	27
2.2 Σχήματα Διαμόρφωσης.....	28
2.2.1 QPSK.....	28
2.2.1 16 - QAM.....	29
2.3 Διατάξεις οπτικού δέκτη.....	30
2.3.1 Οπτικό υβρίδιο 90°.....	30
2.3.2 Οπτικό μέρος του δέκτη.....	31
2.3.3 Ενισχυτές EDFA.....	31
ΚΕΦΑΛΑΙΟ 3 Ανάλυση ΕΟΝ και προσομοιωμένου οπτικού κόμβου	33
3.1 Βασικές ιδιότητες των ΕΟΝ.....	33
3.1.1 Ευέλικτο πλέγμα συχνοτήτων (flexible frequency grid).....	33

3.1.2 ROADM.....	34
3.1.3 Πομποδέκτες BVT και S-BVT.....	35
3.2 Περιγραφή κόμβου.....	35
ΚΕΦΑΛΑΙΟ 4 Περιγραφή διατάξεων για μετάδοση και αποδιαμόρφωση σημάτων QPSK και 16-QAM στο VPI.....	38
4.1 Δομικά στοιχεία του οπτικού πομπού.....	38
4.1.1 PRBS.....	38
4.1.2 CoderDriver IQ.....	39
4.1.3 Οπτική πηγή.....	41
4.1.4 Conventional IQ modulator.....	41
4.1.5 Ηλεκτρικά φίλτρα.....	43
4.2 Δομικά στοιχεία του οπτικού δέκτη.....	43
4.2.1 Ηλεκτρικά φίλτρα.....	43
4.2.2 BER mQAM DSP.....	43
4.3 Δομικά στοιχεία της διάταξης διάδοσης.....	44
4.3.1 Οπτικοί ενισχυτές.....	45
4.3.2 Οπτικά φίλτρα & Εξασθενητής.....	45
4.3.3 Μη γραμμική οπτική ίνα.....	46
ΚΕΦΑΛΑΙΟ 5 Ανάπτυξη αλγορίθμων για την ψηφιακή επεξεργασία.....	47
5.1 Ψηφιακή Επεξεργασία Σήματος στα σύμφωνα οπτικά δίκτυα.....	47
5.2 Χρωματική Διασπορά.....	47
5.2.1 Αλγόριθμος για αντιστάθμιση της χρωματικής διασποράς.....	48
5.3 Θόρυβος φάσης.....	49
5.3.1 Φασματικό εύρος γραμμής των laser.....	49
5.3.2 Εκτίμηση του θορύβου φάσης με τον αλγόριθμο Feedforward για QPSK σήματα.....	50
5.3.2 Εκτίμηση του θορύβου φάσης για 16 - QAM σήματα.....	58
ΚΕΦΑΛΑΙΟ 6 Αποτελέσματα προσομοιώσεων.....	63
6.1 Παράμετροι προς μελέτη.....	63
6.2 Η σχέση μεταξύ EVM και BER.....	64

6.3 Αποτελέσματα προσομοιώσεων για SP-QPSK με ρυθμούς μετάδοσης συμβόλων 32 Gbaud και 64 Gbaud.....	66
6.4 Αποτελέσματα προσομοιώσεων για SP-16-QAM με ρυθμούς μετάδοσης συμβόλων 32 Gbaud και 64 Gbaud.....	75
ΚΕΦΑΛΑΙΟ 7 - Συμπεράσματα και περαιτέρω έρευνα.....	84
7.1 Σύνοψη και Συμπεράσματα.....	84
7.2 Περαιτέρω έρευνα.....	84
Βιβλιογραφία.....	88

ΚΑΤΑΛΟΓΟΣ ΣΧΗΜΑΤΩΝ

Σχήμα 1.1: Η εξέλιξη των οπτικών δικτύων[1].....	20
Σχήμα 1.2:Ρυθμοί μετάδοσης δεδομένων και η αντίστοιχη φασματική απόδοση[3]...21	21
Σχήμα 1.3 Αύξηση της συνολικής IP κίνησης [4].....	21
Σχήμα 1.4 Ρυθμός αύξησης συνδεδεμένων συσκευών[5].....	22
Σχήμα 2.1 Βασική διάταξη διαμορφωτή φάσης.....	25
Σχήμα 2.2 Διάταξη διαμορφωτή Mach-Zehnder.....	26
Σχήμα 2.3 Συνάρτηση μεταφοράς διαμορφωτή Mach-Zehnder πολωμένος στο: (α) Στο μέσο τετραγωνικό σημείο και (β) στο σημείο ελάχιστης μετάδοσης.....	27
Σχήμα 2.4 (α)Διάταξη διαμορφωτή IQ και (β) χαρακτηριστικά δυνατών διαμορφώσεων πάνω στο διάγραμμα αστερισμού.....	27
Σχήμα 2.5 (α) Διάγραμμα αστερισμού QPSK σήματος και (β) IQ διαμορφωτής.....	28
Σχήμα 2.6 Διάγραμμα αστερισμού 16QAM, με κωδικοποίηση Gray[9].....	29
Σχήμα 2.7 Διάταξη οπτικού υβριδίου 90° με 2 εισόδους και 4 εξόδους.....	30
Σχήμα 2.8:Σχηματική απεικόνιση του οπτικού μέρους του δέκτη σύμφωνης αποδιαμόρφωσης με χρήση οπτικού υβριδίου 90° και δύο ισορροπημένους ανιχνευτές.....	31
Σχήμα 3.1 Το πλέγμα συχνοτήτων σύμφωνα με το πρότυπο ITU και το ευέλικτο πλέγμα για διαφορετικούς ρυθμούς μετάδοσης(για δεδομένο σχήμα μετάδοσης) [11].....	33
Σχήμα 3.2 Περιγραφή ROADM κόμβου [12].....	34
Σχήμα 3.3 Οι λειτουργίες των a)BVTs και b) S-BVTs πομποδεκτών [10].....	35
Σχήμα 3.4 Η αρχιτεκτονική του κόμβου.....	36
Σχήμα 3.5 (α) Οπτικός πομπός (β) Οπτικός δέκτης.....	37
Σχήμα 4.1 Οπτικός πομπός όπως υλοποιήθηκε στο VPI.....	38
Σχήμα 4.2 Ακολουθία από M bits, με m αρχικά μηδενικά και n τελικά μηδενικά....	39
Σχήμα 4.3 Η εσωτερική δομή του CoderDriver IQ.....	40
Σχήμα 4.4 Σχηματικό διάγραμμα μοντελοποίησης ενός DFB CW laser.....	41
Σχήμα 4.5 Εσωτερική δομή του Conventional IQ modulator.....	42
Σχήμα 4.6 Οπτικός δέκτης όπως υλοποιήθηκε στο VPI.....	43
Σχήμα 4.7 Εσωτερική δομή της διάταξης BER mQAM DSP.....	44
Σχήμα 4.8 Υλοποίηση του κόμβου στο VPI.....	45
Σχήμα 4.9 Σχηματικό διάγραμμα οπτικού ενισχυτή.....	45

Σχήμα 4.10 Συναρτήσεις μεταφοράς για Gaussian φίλτρα τάξεως 1, 2, 3, 4 [15].....	46
Σχήμα 5.1 Το φαινόμενο της διασυμβολικής παρεμβολής.....	48
Σχήμα 5.2 Φίλτρο απομάστευσης γραμμής καθυστέρησης.....	49
Σχήμα 5.3 Διάγραμμα αστερισμού για (α) στενό και (β) ευρύ φασματικό εύρος γραμμής.....	50
Σχήμα 5.4 Η δομή του δέκτη με τη χρήση DSP.....	51
Σχήμα 5.5 Δομικό διάγραμμα του αλγορίθμου Feedforward.....	52
Σχήμα 5.6 Δομικό διάγραμμα του Soft-Decision Phase Estimator.....	52
Σχήμα 5.7 Η περιστροφή του συμβόλου λόγω της φάσης θ και του θορύβου n'	53
Σχήμα 5.8 Δομικό διάγραμμα εκτίμησης φάσης.....	55
Σχήμα 5.9 Συντελεστές Wiener φίλτρου.....	58
Σχήμα 5.10 Διάγραμμα αστερισμού για 16QAM, με κόκκινο χρώμα απεικονίζονται τα classI σύμβολα ενώ με μαύρο τα classII.....	59
Σχήμα 5.11 Τα δύο κατώφλια για την κατηγοριοποίηση των σημείων.....	61
Σχήμα 6.1 Μη ορθογωνιότητα στα σημεία του διαγράμματος αστερισμού. Με μπλε χρώμα απεικονίζονται τα ιδεατά σημεία και με κόκκινο τα σημεία με απόκλιση.....	64
Σχήμα 6.2 Διάγραμμα αστερισμού και EVM για QPSK.....	65
Σχήμα 6.3 Συνάρτηση μεταφοράς της $\text{erfc}(x)$	66
Σχήμα 6.4 (α) EVM (β) BER συναρτήσεως του linewidth για 32 Gbaud.....	66
Σχήμα 6.5 (α) EVM (β) BER συναρτήσεως του linewidth για 64 Gbaud.....	67
Σχήμα 6.6 (α) EVM και (β) BER συναρτήσεως της διαφοράς των συχνοτήτων μεταξύ του λαμβανόμενου σήματος και του τοπικού ταλαντωτή για 32 Gbaud.....	67
Σχήμα 6.7 (α) EVM και (β) BER συναρτήσεως της διαφοράς των συχνοτήτων μεταξύ του λαμβανόμενου σήματος και του τοπικού ταλαντωτή για 64 Gbaud.....	68
Σχήμα 6.8 (α) EVM (β) BER συναρτήσεως του διαθέσιμου εύρους ζώνης του πομπού για 32 Gbaud.....	68
Σχήμα 6.9 (α) EVM (β) BER συναρτήσεως του διαθέσιμου εύρους ζώνης του πομπού για 64 Gbaud.....	69
Σχήμα 6.10 (α) EVM (β) BER συναρτήσεως του διαθέσιμου εύρους ζώνης του δέκτη για 32 Gbaud.....	69
Σχήμα 6.11 (α) EVM (β) BER συναρτήσεως του διαθέσιμου εύρους ζώνης του δέκτη για 64 Gbaud.....	70
Σχήμα 6.12 (α) EVM (β) BER συναρτήσεως της απόκλισης των 90° στον ολισθητή φάσης του IQM για 32 Gbaud.....	70

Σχήμα 6.13 (α) EVM (β) BER συναρτήσει της απόκλισης των 90° στον ολισθητή φάσης του IQM για 64 Gbaud.....	71
Σχήμα 6.14 (α) EVM (β) BER συναρτήσει της απόκλισης των 90° στον ολισθητή φάσης στο οπτικό υβρίδιο για 32 Gbaud.....	71
Σχήμα 6.15 (α) EVM (β) BER συναρτήσει της απόκλισης των 90° στον ολισθητή φάσης στο οπτικό υβρίδιο για 64 Gbaud.....	72
Σχήμα 6.16 OSNR συναρτήσει της απόστασης για (α) 32Gbaud (β) 64Gbaud.....	72
Σχήμα 6.17 (α)EVM (β) BER συναρτήσει της απόστασης για 32 Gbaud	73
Σχήμα 6.18 (α)EVM (β) BER συναρτήσει της απόστασης για 64 Gbaud.....	73
Σχήμα 6.19 (α) EVM (β)BER για linewidth=100 kHz και local oscillator offset=100 MHz συναρτήσει της απόστασης μετάδοσης για 32 Gbaud.....	74
Σχήμα 6.20 (α) EVM (β)BER για linewidth=100 kHz και local oscillator offset=100 MHz συναρτήσει της απόστασης μετάδοσης για 64 Gbaud.....	74
Σχήμα 6.21 (α) EVM (β) BER συναρτήσει του φασματικού εύρους γραμμής για 32 Gbaud.....	75
Σχήμα 6.22 (α) EVM (β) BER συναρτήσει του φασματικού εύρους γραμμής για 64 Gbaud.....	75
Σχήμα 6.23 (α) EVM (β) BER συναρτήσει της διαφοράς των συχνοτήτων μεταξύ του λαμβανόμενου σήματος και του τοπικού ταλαντωτή για 32 Gbaud	76
Σχήμα 6.24 (α) EVM (β) BER συναρτήσει της διαφοράς των συχνοτήτων μεταξύ του λαμβανόμενου σήματος και του τοπικού ταλαντωτή για 64 Gbaud.....	76
Σχήμα 6.25 (α) EVM (β) BER συναρτήσει του διαθέσιμου εύρους ζώνης του πομπού για 32 Gbaud	77
Σχήμα 6.26 (α) EVM (β) BER συναρτήσει του διαθέσιμου εύρους ζώνης του πομπού για 64 Gbaud	77
Σχήμα 6.27 (α) EVM (β) BER συναρτήσει του διαθέσιμου εύρους ζώνης του δέκτη για 32 Gbaud.....	78
Σχήμα 6.28 (α) EVM (β) BER συναρτήσει του διαθέσιμου εύρους ζώνης του δέκτη για 64 Gbaud.....	78
Σχήμα 6.29 (α) EVM (β) BER συναρτήσει της απόκλισης των 90° στον ολισθητή φάσης του IQM για 32 Gbaud.....	78
Σχήμα 6.30 (α) EVM (β) BER συναρτήσει της απόκλισης των 90° στον ολισθητή φάσης του IQM για 64 Gbaud.....	79
Σχήμα 6.31 (α) EVM (β) BER συναρτήσει της απόκλισης των 90° στον ολισθητή φάσης στο οπτικό υβρίδιο για 32 Gbaud.....	79

Σχήμα 6.32 (α) EVM (β) BER συναρτήσει της απόκλισης των 90° στον ολισθητή φάσης στο οπτικό υβρίδιο για 64 Gbaud.....	80
Σχήμα 6.33 OSNR συναρτήσει της απόστασης για (α) 32Gbaud (β) 64Gbaud.....	80
Σχήμα 6.34 (α)EVM (β) BER συναρτήσει της απόστασης για 32 Gbaud.....	81
Σχήμα 6.35 (α)EVM (β) BER συναρτήσει της απόστασης για 64 Gbaud.....	81
Σχήμα 6.36 (α) EVM (β)BER για linewidth=100 kHz και local oscillator offset=100 MHz συναρτήσει της απόστασης μετάδοσης για 32 Gbaud.....	81
Σχήμα 6.37 (α) EVM (β)BER για linewidth =100 kHz και local oscillator offset=100 MHz συναρτήσει της απόστασης μετάδοσης για 64 Gbaud.....	82
Σχήμα 7.1 Δέκτης διαφοροποίησης πόλωσης.....	85
Σχήμα 7.2 Η δομή των Passive polyboard (α) front-end (β) back –end.....	85
Σχήμα 7.3 (α) Οπτικός πομπός (β) Οπτικός δέκτης.....	86
Σχήμα 7.4 Δυνατές λειτουργίες πομποδέκτες S-BVT (α) μια οπτική ροή δεδομένων SP, έξοδος 1 (β) μια οπτική ροή δεδομένων SP, έξοδος 3 (γ) δύο οπτικές ροές SP, έξοδος 2 (δ) μια οπτική ροή SP με δύο φέροντα, έξοδοι 1 και 3 (ε) δύο οπτικές ροές SP, έξοδοι 1 και 3.....	87

ΠΙΝΑΚΑΣ ΠΙΝΑΚΩΝ

Πίνακας 6.1 Τιμές τις σταθεράς k για διάφορα σχήματα διαμόρφωσης.....	65
Πίνακας 6.2 Συγκεντρωτικός πίνακας αποτελεσμάτων (I).....	82
Πίνακας 6.3 Συγκεντρωτικός πίνακας αποτελεσμάτων (II).....	83

ΚΑΤΑΛΟΓΟΣ ΣΥΝΤΜΗΣΕΩΝ

ΓΧΑ	Γραμμικά Χρονικά Αναλλοίωτα
ADC	Analog to Digital Converter
ASE	Amplified Spontaneous Emission
ASICs	Application specific integrated circuit
BVT	Bandwidth Variable Transponder
CD	Chromatic Dispersion
CmQAM	Compatible mQAM
CW	Continuous Wave
DFB	Distributed FeedBack
DHBT	Double Heterojunction Bipolar Transistor
DL	Delay Line
DmPSK	Differential m Phase Shift
DP-QPSK	Dual Polarization-Quadrature Phase Shift Keying
DSP	Digital Signal Processing
DTIA	Differential Transimpedance Amplifier
DWDM	Dense Wavelength Division Multiplexing
EDFA	Erbium-doped Fiber Amplifier
EO	Electro-Optic
EON	Elastic Optical Networking
EVM	Error Vector Magnitude
FPGA	Field Programmable Gate Array
FWHM	Full Width at Half Maximum
GVD	Group Velocity Dispersion
I.I.D	Independent and Identically Distributed
InP	Indium Phosphide
ISI	Intersymbol Interference
ITU-T	International Telecommunication Union, Telecommunication Standardization Sector
LFSR	Linear Feedback Shift Register

LUT	Look Up Table
MMSE	Minimum Mean Square Error
NDA	Non Decision Aided
NF	Noise Figure
OSA	Optical Spectrum Analyzer
OSNR	Optical Signal-to-Noise Ratio
PBS	Polarization Beam Splitter
pDAC	Power Digital Analog Converter
PDF	Probability Density Function
PLL	Phase Locked Loop
PMD	Polarization Mode Dispersion
PPG	Pulse Pattern Generator
PRBS	Pseudorandom binary sequence
PSK	Phase Shift Keying
QAM	Quadrature Amplitude Modulation
S-BVT	Sliceable-Bandwidth Variable Transponder
SER	Symbol Error Ratio
SP	Single Polarization
SSMF	Standard Single Mode Fiber
VOA	Variable Optical Attenuator
VoD	Video on Demand
WDM	Wavelength Division Multiplexing
WSS	Wavelength Selective Switch

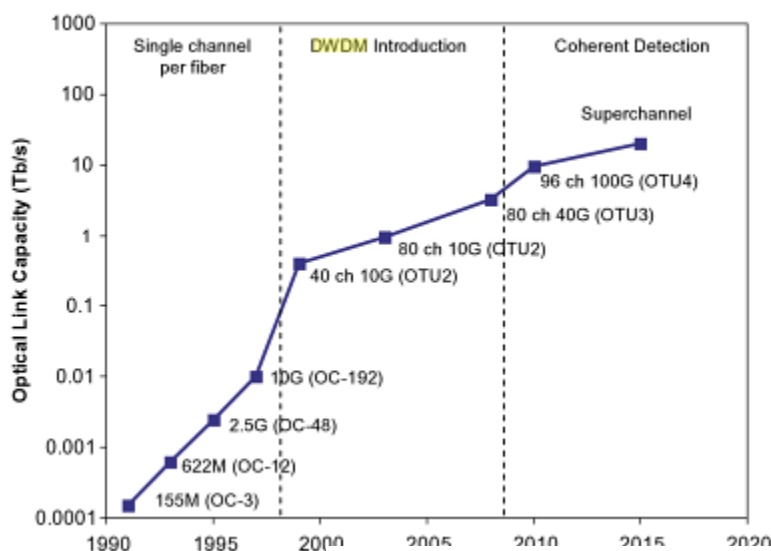
ΚΕΦΑΛΑΙΟ 1

Εισαγωγή

Το παρόν εισαγωγικό κεφάλαιο θέτει το ερευνητικό πλαίσιο μέσα στο οποίο εκπονήθηκε η παρούσα διπλωματική. Στις δύο πρώτες ενότητες παρουσιάζεται η εξέλιξη και ο ρόλος των σύγχρονων οπτικών δικτύων. Στην τρίτη ενότητα περιγράφεται ο στόχος της παρούσας διπλωματικής εργασίας.

1.1 Εξέλιξη και προκλήσεις των σύγχρονων οπτικών δικτύων

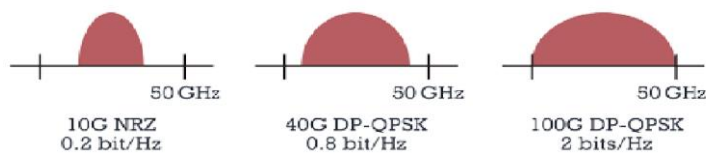
Στις αρχές της δεκαετίας του 1990, οι οπτικές διασυνδέσεις είχαν χωρητικότητα της τάξεως μερικών εκατοντάδων Mbrps και χρησιμοποιούσαν μόνο ένα κανάλι ανά οπτική ίνα.



Σχήμα 1.1 Η εξέλιξη των οπτικών δικτύων [1]

Με την ανάδειξη του ηλεκτρονικού ταχυδρομείου (e-mail) ως νέα μορφή επικοινωνίας στα μέσα της δεκαετίας, η χωρητικότητα έσπασε το φράγμα των Gbps και αυτή η αύξηση συνεχίστηκε για να αντιμετωπίσει την ολοένα και μεγαλύτερη ζήτηση για παροχή υπηρεσιών Web. Στα τέλη της δεκαετίας, η αύξηση συνεχίστηκε με την ανάπτυξη καναλιών με ταχύτητες 10 Gb/s, καθώς και με τη χρήση πολυπλεξίας διαίρεσης μήκους κύματος (Wavelength Division Multiplexing - WDM), με την οποία επιτεύχθηκε η πολυπλεξία και η ενίσχυση ενός μικρού αριθμού μηκών κύματος (4 – 8) ανά οπτική ίνα. Στις αρχές του 2000 η χρήση του Internet γιγαντώθηκε, συνεπώς η τεχνολογία WDM αναβαθμίστηκε στο γνωστό και ως «πυκνό» WDM (Dense Wavelength Division Multiplexing – DWDM). Με την τεχνολογία αυτή πλέον κάθε ίνα μπορούσε να υποστηρίξει 40,80 ή και παραπάνω μήκη κύματος, επιτρέποντας χωρητικότητες κοντά στα Tb/s. Στα τέλη της δεκαετίας του 2000, εμφανίστηκαν για πρώτη φορά κανάλια χωρητικότητας 40 Gb/s, δίνοντας νέα ώθηση στα οπτικά δίκτυα επικοινωνιών. Μέχρι το 2010 οι κοινοποιήσεις βίντεο από διαδικτυακούς τόπους όπως το YouTube, καθώς και οι υπηρεσίες Video on Demand (VoD) που επιτρέπουν στους

χρήστες να επιλέγουν και να βλέπουν ταινίες από ηλεκτρονικές ταινιοθήκες, άρχισαν να εξαντλούν τα περιθώρια της υπάρχουσας χωρητικότητας. Η αύξηση της χωρητικότητας στα 10 Tb/s ανά ίνα με ταυτόχρονη χρήση τεχνικών σύμφωνης αποδιαμόρφωσης (Coherent Detection), έλυσε προσωρινά το πρόβλημα, όμως καινούργιες υπηρεσίες, όπως το Cloud Computing, επαναφέρουν την ανάγκη για μεγαλύτερο εύρος ζώνης. Η αύξηση της χωρητικότητας ανά κανάλι από 40 Gb/s στα 100 Gb/s δεν φαίνεται να είναι αρκετή. Στις μέρες μας χρησιμοποιούν 96 τέτοια κανάλια τα οποία συμμορφώνονται με το πρότυπο ITU-T G.694 (International Telecommunication Union, Telecommunication Standardization Sector), χρησιμοποιούν το ίδιο σχήμα διαμόρφωσης και έχουν τον ίδιο ρυθμό μετάδοσης ανεξαρτήτως της απόστασης που έχουν να διανύσουν [1,2]. Το πρότυπο αυτό χωρίζει το οπτικό εύρος ζώνης (C-band) σε κανάλια των 50 GHz.



Σχήμα 1.2 Ρυθμοί μετάδοσης δεδομένων και η αντίστοιχη φασματική απόδοση [3]

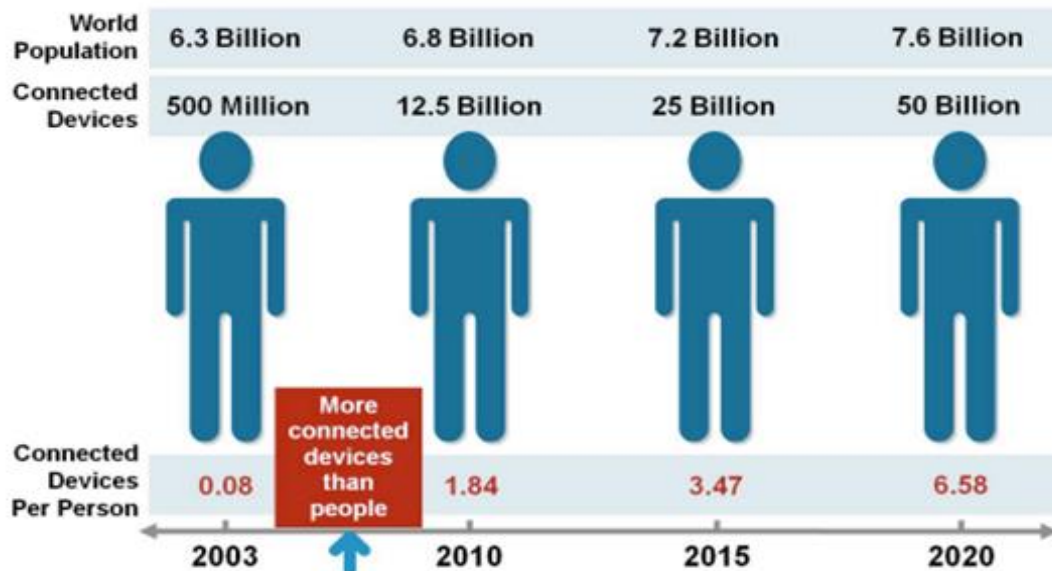
1.2 Ο ρόλος των οπτικών δικτύων

Η διαρκής αύξηση της τηλεπικοινωνιακής κίνησης στις μέρες μας προκύπτει κυρίως από την ανάπτυξη του διαδικτύου όσον αφορά τον αριθμό των χρηστών, αλλά και το πλήθος και την πολυπλοκότητα των παρεχόμενων υπηρεσιών. Συγκεκριμένα η παγκόσμια (σταθερή και κινητή) διακίνηση δεδομένων μέσω IP αναμένεται να φτάσει τον ετήσιο ρυθμό της τάξης του 1.4 zettabyte (περισσότερο από ένα τρισεκατομμύριο gigabyte ανά έτος) έως το 2016.



Σχήμα 1.3 Αύξηση της συνολικής IP κίνησης [4]

Επιπρόσθετα κάθε χρόνο, νέα προϊόντα με αυξημένες δυνατότητες και ευφυΐα, εισέρχονται στην αγορά. Το “Internet των πραγμάτων” (Internet of Things), όπως ονομάζεται, τείνει να διασυνδέσει οποιαδήποτε συσκευή με το Internet με σκοπό την ανταλλαγή πληροφοριών. Σύμφωνα με μελέτες μέχρι το 2020 οι συνδεδεμένες συσκευές θα φτάσουν τα 50 δισεκατομμύρια [4].



Source: Cisco IBSG, April 2011

Σχήμα 1.4 Ρυθμός αύξησης συνδεδεμένων συσκευών[5]

Τα οπτικά δίκτυα υψηλής χωρητικότητας αποτελούν τη βέλτιστη επιλογή για την υλοποίηση ευρυζωνικών υποδομών, λόγω των ιδιαίτερων χαρακτηριστικών της οπτικής ίνας ως φυσικού μέσου μετάδοσης πληροφορίας. Τα κυριότερα από αυτά περιλαμβάνουν το μεγάλο διαθέσιμο εύρος ζώνης (~25 THz στη φασματική περιοχή γύρω από τα 1550 nm), τις χαμηλές απώλειες διάδοσης (~0.25 dB/km στην ίδια φασματική περιοχή) και την απουσία διαφυγόντος πεδίου, η οποία συνεπάγεται ασφάλεια στη μετάδοση των δεδομένων και ανοχή σε ηλεκτρομαγνητικές παρεμβολές κατά τη φυσική διάδοση των σημάτων [6,7].

Έχει παρατηρηθεί ότι σήμερα η κίνηση IP, κατευθύνεται κατά κύριο λόγο σε έναν μικρό αριθμό προορισμών, όπως είναι τα υπολογιστικά κέντρα (data centers) των μεγάλων παρόχων υπηρεσιών (Service Providers - SP), όπως για παράδειγμα είναι η Google, η Facebook, η YouTube. Σε αυτά τα υπολογιστικά κέντρα οι πύλες δικτύου (gateway) επιτρέπουν τη μεταξύ τους διασύνδεση καθώς και τη συνεργασία τους για την αποθήκευση και την επεξεργασία των δεδομένων. Οι διασυνδέσεις μεταξύ των υπολογιστικών κέντρων πραγματοποιούνται με οπτικά δίκτυα για τους λόγους που αναφέρθηκαν. Οι κάρτες δικτύου που χρησιμοποιούν, υποστηρίζουν ρυθμούς μετάδοσης δεδομένων 100 Gb/s, που επιτυγχάνονται με τη χρήση και των δυο πολώσεων με σχήμα διαμόρφωσης τετραγωνικής ολίσθησης φάσης (Dual Polarization-Quadrature Phase Shift Keying- DP-QPSK). Καθώς όμως η κίνηση δεδομένων αυξάνεται διαρκώς, προκύπτει η ανάγκη να αντικατασταθούν οι υπάρχουσες κάρτες δικτύου με καινούργιες που θα έχουν τη δυνατότητα να υποστηρίξουν ρυθμούς των

τάξεων 400 Gb/s και 1 Tb/s, που επιτυγχάνονται με την σειρά τους με ανώτερα σχήματα διαμόρφωσης τετραγωνικής διαμόρφωσης πλάτους (Quadrature Amplitude Modulation – QAM). Ένας άλλος καθοριστικός παράγοντας που τονίζει την αναγκαία εξέλιξη των οπτικών δικτύων, είναι η ευελιξία της διαχείρισης του εύρους ζώνης, εξαιτίας της δυναμικής φύσης της IP κίνησης. Στην προσπάθεια των παρόχων να ανταποκριθούν με νέες οικονομικά ανταγωνιστικές λύσεις στην ανάγκη για κλιμάκωση των δικτύων, η έρευνα έχει στραφεί στην ανάπτυξη νέων προτύπων οπτικών δικτύων, τα οποία ονομάζονται ευέλικτα οπτικά δίκτυα (Elastic Optical Networking-EON). Στα EON, το εύρος ζώνης για κάθε υπηρεσία δεσμεύεται δυναμικά με βάση τις απαιτήσεις της κίνησης που πρέπει να μεταφερθεί, καθώς και τις συνθήκες που επικρατούν στο δίκτυο τη συγκεκριμένη στιγμή. Ευθύνη του δικτύου και συγκεκριμένα του στρώματος ελέγχου είναι η δίκαιη ανάθεση των κατάλληλων πόρων στις διαφορετικές υπηρεσίες. Με αυτόν τον τρόπο εξασφαλίζεται η αποτελεσματικότερη διαχείριση του φάσματος, το οποίο αποτελεί και τον ακριβότερο πόρο του συστήματος.

Τα βασικά στοιχεία των EON είναι:

- Ευέλικτο πλέγμα συχνοτήτων (Flexible frequency grid)
- Αρχιτεκτονική βασισμένη σε επαναπρογραμματιζόμενους οπτικούς add-drop πολυπλέκτες (reconfigurable optical add-drop multiplexer-ROADM)
- Ευέλικτοι πομποδέκτες Sliceable Bandwidth Variable Transponder S-BVT

1.3 Αντικείμενο της διπλωματικής

Η προηγούμενη ενότητα κάνει εμφανή τον σημαντικό ρόλο των ευέλικτων πομποδεκτών, ως βασικό στοιχείο των EON, στην υλοποίηση ρυθμών δεδομένων άνω των 400 Gb/s με πολλούς παράγοντες ελευθερίας, όπως ο ρυθμός μετάδοσης, το σχήμα διαμόρφωσης, η απόσταση διάδοσης καθώς και ο αριθμός των οπτικών ροών που μπορεί να υποστηρίξει.

Στην παρούσα διπλωματική εργασία θα μελετηθεί διεξοδικά η υλοποίηση οπτικών διασυνδέσεων σε μητροπολιτικά δίκτυα που καλύπτουν αποστάσεις από 60km έως 600km με τη χρήση ευέλικτων πομποδεκτών πολλαπλών οπτικών ροών. Τα σχήματα διαμόρφωσης που θα χρησιμοποιηθούν είναι μονής πόλωσης και συγκεκριμένα QPSK και 16 - QAM. Η απόδοση τους θα μελετηθεί ως προς μια σειρά παραμέτρων για να προσδιοριστούν οι περιορισμοί του συστήματος. Επιπλέον θα αναπτυχθούν αλγόριθμοι για την αντιστάθμιση της χρωματικής διασποράς και του θορύβου φάσης που προέρχεται από το μη μηδενικό φασματικό εύρος γραμμής των laser.

Για το σχεδιασμό όσο και για την προσομοίωση των τοπολογιών χρησιμοποιήθηκε το πρόγραμμα VPItransmissionMaker - VPIcomponent 9.2. Πρόκειται για μια κονσόλα προσομοίωσης που επιτρέπει το σχεδιασμό οπτικών συστημάτων τόσο μικρής εμβέλειας όσο και μεγάλων αποστάσεων. Μέσα από την πλειάδα των παραμέτρων που προσφέρει, έχουμε την ικανότητα να ελέγχουμε πλήρως την προσομοίωση ώστε να τα αποτελέσματα να συνάδουν με τα αντίστοιχα πειραματικά.

Κεφάλαιο 2

Σύμφωνα οπτικά συστήματα

Στο παρόν κεφάλαιο θα αναπτυχθεί το θεωρητικό υπόβαθρο για τις βασικές λειτουργίες των πομποδεκτών για τη δημιουργία και ανίχνευση σημάτων με σχήματα διαμόρφωσης QPSK και 16 - QAM.

2.1 Διατάξεις οπτικού πομπού

2.1.1 Lasers

Η οπτική πηγή φωτός αποτελεί βασική διάταξη των οπτικών πομπών. Ως οπτική πηγή μπορεί να χρησιμοποιηθεί είτε μια δίοδος εκπομπής φωτός (Light Emitting Diode-LED) είτε ένα laser ημιαγωγού. Όσον αφορά τα οπτικά συστήματα επικοινωνιών χρησιμοποιούνται σχεδόν αποκλειστικά laser ημιαγωγού εξαιτίας των πλεονεκτημάτων που εμφανίζουν, τα οποία περιλαμβάνουν:

- Το στενό φασματικό εύρος, που έχει σαν αποτέλεσμα πολύ καλή χρονική συμφωνία
- Χωρική συμφωνία και ευκολία σύζευξης του παραγόμενου φωτός σε οπτικές ίνες
- Μικρό μέγεθος, αξιοπιστία και υψηλή απόδοση

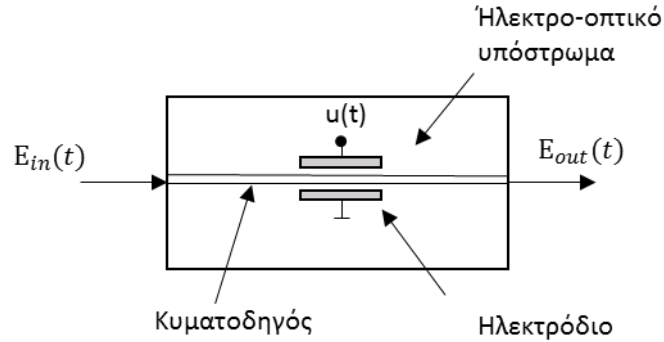
Σε αυτή την κατηγορία ανήκουν τα lasers κατανεμημένης ανάδρασης (distributed feedback - DFB), στα οποία τα κάτοπτρα που οδηγούν την οπτική δέσμη σε πολλαπλές διαδρομές υλοποιούνται με τη βοήθεια φραγμάτων περίθλασης. Τα laser δρουν ως πηγές συνεχών κυμάτων (Continuous Wave – CW) δημιουργώντας οπτικά κύματα με σταθερή ένταση, σταθερή φάση και σταθερή πόλωση [8].

2.1.2 Εξωτερικοί οπτικοί διαμορφωτές

Ανάλογα με τον τρόπο που διαμορφώνεται το φως που παράγει μια οπτική πηγή, οι οπτικοί πομποί χωρίζονται σε δυο κατηγορίες: σε αυτούς που χρησιμοποιούν απευθείας διαμόρφωση (Direct Modulation) και σε αυτούς που χρησιμοποιούν εξωτερική διαμόρφωση (External Modulation) [8]. Οι τελευταίοι είναι ευρέως διαδεδομένοι επειδή βασίζονται τη λειτουργία τους σε αμιγώς οπτικά φαινόμενα και επομένως είναι κατάλληλοι για διαμόρφωση σε υψηλότερους ρυθμούς δεδομένων. Παραδείγματα διαμορφωτών που χρησιμοποιούνται σε διατάξεις εξωτερικής διαμόρφωσης είναι ο διαμορφωτής φάσης (Phase Modulator-PM), ο διαμορφωτής Mach-Zehnder – MZM και ο διαμορφωτής IQ (IQ modulator – IQM), ο οποίος αποτελείται από δύο παράλληλους MZMs. Στη συνέχεια ακολουθεί η περιγραφή των 3 διαμορφωτών.

2.1.3 Διαμορφωτής φάσης

Ο οπτικός διαμορφωτής φάσης κατασκευάζεται ως ολοκληρωμένη οπτική διάταξη, τοποθετώντας έναν οπτικό κυματοδηγό σε ένα ηλεκτρο-οπτικό υπόστρωμα, το οποίο στα συνήθη εμπορικά προϊόντα είναι κατασκευασμένο από νιοβικό λίθιο (lithium niobate - LiNbO_3). Εκμεταλλευόμενοι το γεγονός ότι ο δείκτης διάθλασης του υλικού και συνεπώς ο ενεργός δείκτης διάθλασης του κυματοδηγού (effective refractive index - n_{eff}), μπορεί να αλλάζει εφαρμόζοντας μια εξωτερική τάση, το εισερχόμενο ηλεκτρικό πεδίο του οπτικού φέροντος μπορεί να διαμορφωθεί στο πεδίο της φάσης.



Σχήμα 2.1 Βασική διάταξη διαμορφωτή φάσης

Η φάση που προσδίδεται στο εισερχόμενο ηλεκτρικό πεδίο είναι μια συνάρτηση του μήκους κύματος λ , του μήκους του ηλεκτροδίου μέσω του οποίου εφαρμόζεται η εξωτερική τάση l_{el} και της διαφορά της τιμής του ενεργού δείκτη διάθλασης $\Delta n_{eff}(t)$. Λαμβάνοντας υπόψιν μόνο το φαινόμενο Pockels η παράμετρος $\Delta n_{eff}(t)$, μπορεί να θεωρηθεί ανάλογη της εξωτερικής τάσης. Συνεπώς καταλήγουμε στην παρακάτω σχέση :

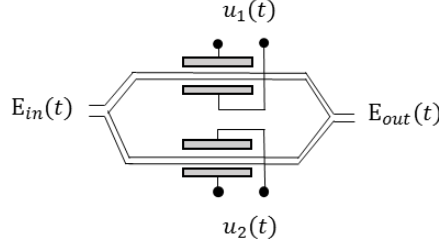
$$\varphi_{PM}(t) = \frac{2\pi}{\lambda} \Delta n_{eff}(t) * l_{el} \sim u(t) \quad (2.1)$$

Χαρακτηριστικό μέγεθος είναι η τάση V_{π} , που ορίζεται ως η εξωτερική τάση που πρέπει να εφαρμοστεί ώστε να επιτευχθεί αλλαγή φάσης ίση με π rad ($=180^\circ$). Η σχέση μεταξύ του εισερχόμενου και εξερχόμενου ηλεκτρικού πεδίου δίνεται από την παρακάτω εξίσωση :

$$E_{out}(t) = E_{in}(t) * e^{j\varphi_{PM}(t)} = E_{in}(t) e^{j\frac{u(t)}{V_{\pi}}\pi} \quad (2.2)$$

2.1.4 Mach-Zehnder διαμορφωτής

Στο συμβολόμετρο Mach-Zehnder το εισερχόμενο οπτικό κύμα χωρίζεται σε δύο ίσους οπτικούς δρόμους, οι οποίοι φέρουν από έναν διαμορφωτή φάσης [8].



Σχήμα 2.2 Διάταξη διαμορφωτή Mach-Zehnder

Αφού αποκτήσουν μια σχετική διαφορά φάσης, ανάλογη της εξωτερικής τάσης, τα δύο μέρη του οπτικού σήματος επανασυνδέονται και συμβάλλουν. Σύμφωνα με τις αρχές της συμβολομετρίας, η επανασύνδεση μπορεί να είναι είτε αναιρετική είτε ενισχυτική. Η συνάρτηση μεταφοράς, αγνοώντας τις απώλειες δίνεται από τον εξής τύπο:

$$\frac{E_{out}(t)}{E_{in}(t)} = \frac{1}{2} (e^{j\varphi_1(t)} + e^{j\varphi_2(t)}) \quad (2.3)$$

όπου

$$\varphi_1(t) = \frac{u_1(t)}{V_{\pi 1}} \pi, \quad \varphi_2(t) = \frac{u_2(t)}{V_{\pi 2}} \pi \quad (2.4)$$

Οι λειτουργίες του συμβολόμετρου Mach-Zehnder χωρίζονται σε δυο κατηγορίες

- Push-Push: Οι φάσεις που εισάγονται στους δυο οπτικούς δρόμους είναι ίσες. Αυτό έχει σαν αποτέλεσμα το συμβολόμετρο να λειτουργεί σαν ένας διαμορφωτής φάσης και η συνάρτηση μεταφοράς ισούται με:

$$E_{out}(t) = E_{in}(t) e^{j \frac{u(t)}{V_{\pi}} \pi}, \quad \varphi(t) = \varphi_1(t) = \varphi_2(t) \quad (2.5)$$

- Push-Pull: Οι φάσεις που εισάγονται τώρα είναι αντίθετες με αποτέλεσμα να επιτυγχάνεται διαμόρφωση πλάτους η συνάρτηση μεταφοράς της οποίας δίνεται ως εξής:

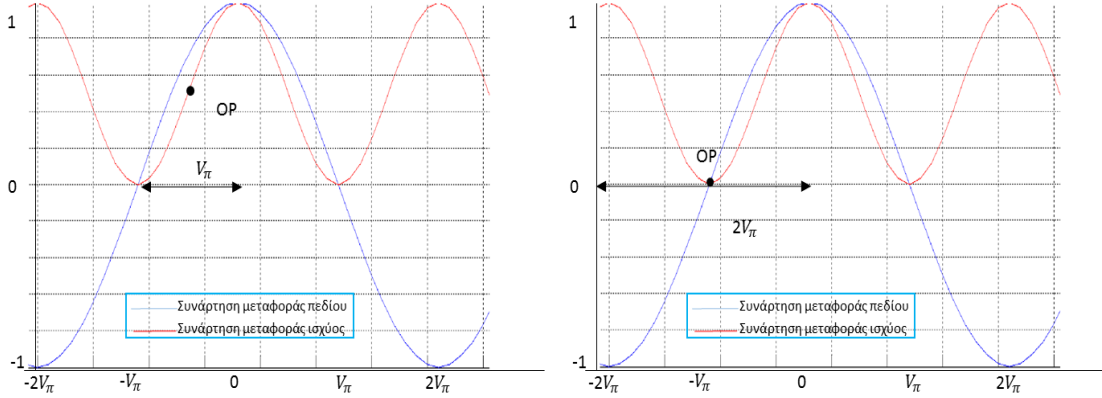
$$E_{out}(t) = E_{in}(t) \cos\left(\frac{\Delta\varphi_{MZM}(t)}{2}\right) = E_{in}(t) * \cos\left(\frac{u(t)}{2V_{\pi}}\right), \quad (2.6)$$

$$\varphi(t) = \varphi_1(t) = -\varphi_2(t) \rightarrow \frac{u(t)}{2} = u_1(t) = -u_2(t) \quad (2.7)$$

Στην τελευταία περίπτωση, ανάλογα με το σημείο πόλωσης διακρίνονται δύο κατηγορίες :

- Quadrature point: Η πόλωση ορίζεται στο μέσο τετραγωνικό σημείο της συνάρτησης μεταφοράς και συγκεκριμένα στο $-\frac{V_{\pi}}{2}$. Το πλάτος της διαμόρφωσης από κορυφή σε κορυφή, ορίζεται ίσο με V_{π} . Με αυτό τον τρόπο επιτυγχάνεται διαμόρφωση πλάτους.

- Minimum transmission point: Η πόλωση σε αυτή την περίπτωση κρατείται σταθερή στο σημείο ελάχιστης μετάδοσης, με τάση ίση με $-V_\pi$. Το πλάτος της διαμόρφωσης από κορυφή σε κορυφή τίθεται ίσο με $2 \cdot V_\pi$. Παρατηρούμε ότι όταν διερχόμαστε από το σημείο ελάχιστης μετάδοσης, η φάση αλλάζει κατά 180° .



Σχήμα 2.3 Συνάρτηση μεταφοράς διαμορφωτή Mach-Zehnder πολωμένος στο: (α) Στο μέσο τετραγωνικό σημείο και (β) στο σημείο ελάχιστης μετάδοσης

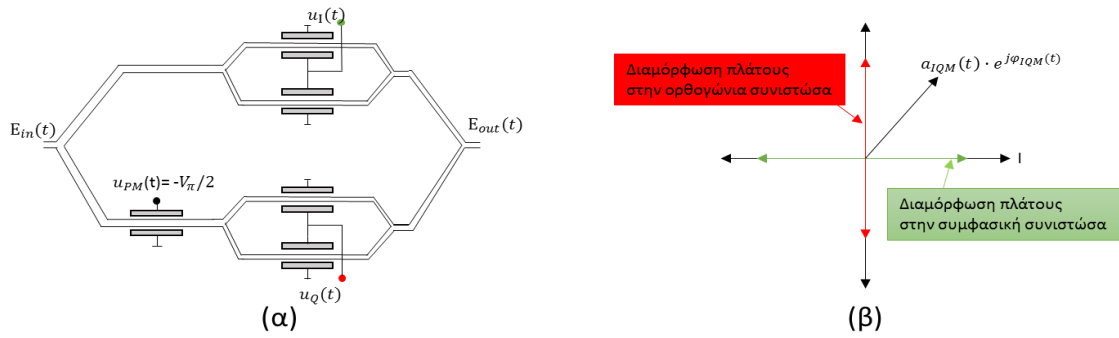
2.1.5 Διαμορφωτής IQ

Ο διαμορφωτής IQ βασίζεται σε δύο παράλληλους MZM και έναν ολισθητή φάσης (Phase Shifter – PS) [8]. Το εισερχόμενο πεδίο διαχωρίζεται σε δυο οπτικά μονοπάτια, στο συμφασικό (in phase-I) και στο ορθογώνιο (quadrature-Q). Το κάθε ένα από αυτά αποτελείται από ένα MZM, το οποίο βρίσκεται σε λειτουργία push-pull και παραμένει πολωμένο στο ελάχιστο σημείο μετάδοσης. Επιπρόσθετα, σε έναν από τους δυο οπτικούς δρόμους τοποθετείται ένας διαμορφωτής φάσης, ώστε να δημιουργήσει σχετική διαφορά φάσης ανάμεσα στους δυο δρόμους ίση με $\frac{\pi}{2} rad$. Με αυτή τη διάταξη είναι δυνατό να αναπαρασταθεί οποιοδήποτε σημείο στο διάγραμμα αστερισμού. Η συνάρτηση μεταφοράς αγνοώντας τις εισερχόμενες απώλειες (insertion loss) και θέτοντας τη τάση οδήγησης του διαμορφωτή φάσης ίση με $u_{PM} = -V_\pi/2$ εκφράζεται ως εξής

$$\frac{E_{out}(t)}{E_{in}(t)} = \frac{1}{2} \cos\left(\frac{\Delta\phi_I(t)}{2}\right) + j \frac{1}{2} \cos\left(\frac{\Delta\phi_Q(t)}{2}\right) \quad (2.8)$$

όπου

$$\Delta\phi_I(t) = \frac{u_I(t)}{V_\pi} \pi, \Delta\phi_Q(t) = \frac{u_Q(t)}{V_\pi} \pi \quad (2.9)$$



Σχήμα 2.4 (α) Διάταξη διαμορφωτή IQ και (β) χαρακτηριστικά δυνατών διαμορφώσεων πάνω στο διάγραμμα αστερισμού.

Συνεπώς η διαμόρφωση πλάτους και φάσης που επιτυγχάνεται από τον διαμορφωτή IQ είναι:

$$\alpha_{IQM}(t) = \left| \frac{E_{out}(t)}{E_{in}(t)} \right| = \frac{1}{2} \sqrt{\cos^2\left(\frac{u_I(t)}{2V_\pi} \pi\right) + \cos^2\left(\frac{u_Q(t)}{2V_\pi} \pi\right)} \quad (2.10)$$

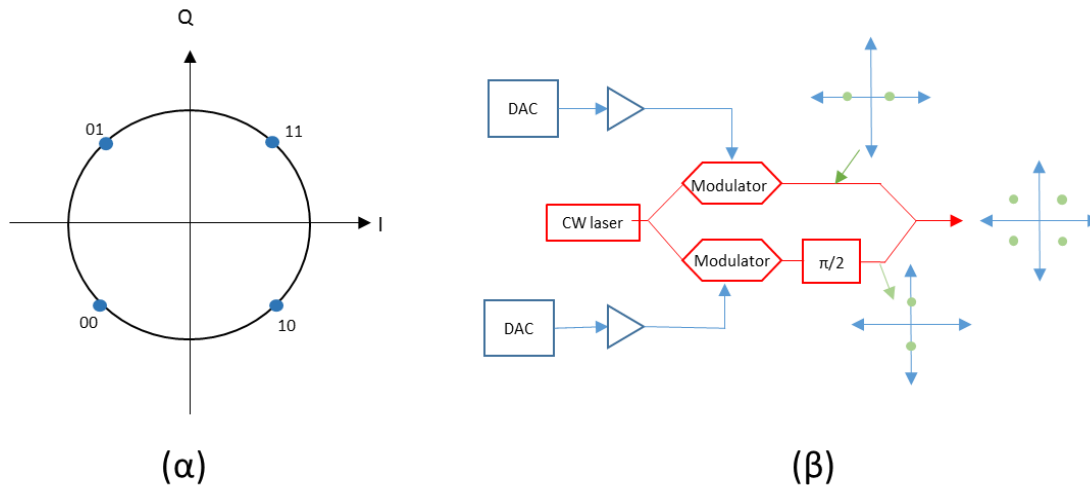
$$\varphi_{IQM}(t) = \arg\left[\cos\left(\frac{u_I(t)}{2V_\pi} \pi\right), \cos\left(\frac{u_Q(t)}{2V_\pi} \pi\right)\right] \quad (2.11)$$

2.2 Σχήματα διαμόρφωσης

Έχοντας πλέον περιγράψει τις διατάξεις ενός οπτικού πομπού, μπορούμε να περιγράψουμε τα σχήματα διαμόρφωσης τα οποία θα χρησιμοποιηθούν στα πλαίσια της παρούσας διπλωματικής εργασίας και περιλαμβάνουν το σχήμα QPSK και το σχήμα 16 – QAM.

2.2.1 QPSK

Το σχήμα διαμόρφωσης QPSK κωδικοποιεί 2 bits και έχει τη δυνατότητα να απεικονίσει $2^2 = 4$ σύμβολα στο διάγραμμα αστερισμού. Όταν χρησιμοποιείται η κωδικοποίηση Gray, τα γειτονικά σύμβολα διαφέρουν μόνο κατά ένα bit. Το πλεονέκτημα της κωδικοποίησης Gray έγκειται στο γεγονός ότι ελαχιστοποιεί τον ρυθμό εσφαλμένων συμβόλων στον δέκτη. Τα σύμβολα έχουν ίδιο πλάτος, αλλά η φάση των γειτονικών συμβόλων διαφέρει κατά 90° .

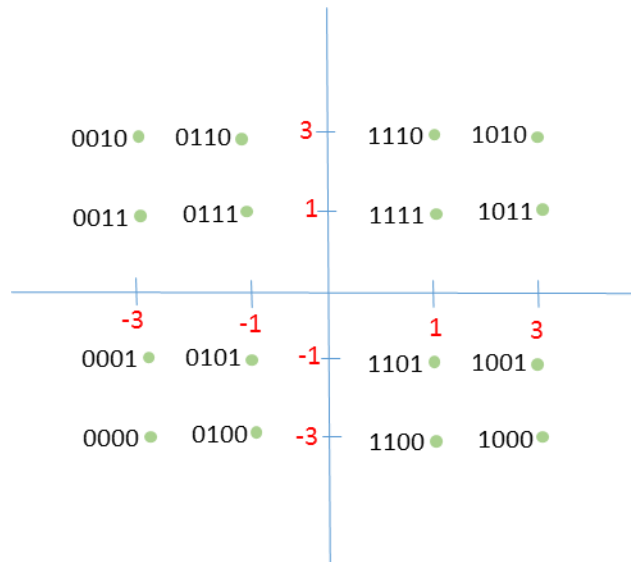


Σχήμα 2.5 (α) Διάγραμμα αστερισμού QPSK σήματος και (β) IQ διαμορφωτής

Η δημιουργία QPSK σημάτων βασίζεται στον IQ διαμορφωτή. Συγκεκριμένα, η δυαδική ακολουθία των προς μετάδοση bits χωρίζεται στα δύο. Οι υπό-ακολουθίες οδηγούνται στους δύο MZM, οι οποίοι είναι πολωμένοι στο σημείο ελάχιστης μετάδοσης. Όπως φαίνεται και στο δεξί σχήμα ο κάθε MZM διαμορφώνει την υπό-ακολουθία και το τελικό αποτέλεσμα είναι ένα QPSK.

2.2.3 16 - QAM

Εν γένει το τετραγωνικό σχήμα διαμόρφωσης m - QAM κωδικοποιεί n ($2^n = m$) bits σε m σύμβολα. Για την περίπτωση 16 - QAM, η οποία θα μελετηθεί 4 bits κωδικοποιούνται σε 16 σύμβολα. Τα σύμβολα διαμορφώνονται κατά πλάτος και κατά φάση δημιουργώντας με αυτό τον τρόπο μια τετραγωνική συμμετρία σε κάθε τεταρτημόριο. Παρατηρώντας το παρακάτω διάγραμμα αστερισμού, διαπιστώνουμε ότι υπάρχουν δώδεκα διαφορετικές φάσεις και τρία επίπεδα πλάτους. Υπάρχει μια ποικιλία διατάξεων που υλοποιούν το συγκεκριμένο σχήμα διαμόρφωσης αλλά στην παρούσα εργασία, θα παρουσιαστεί η διάταξη που βασίζει τη λειτουργία της σε έναν διαμορφωτή IQ. Όπως και στην περίπτωση της διαμόρφωσης QPSK, ο διαμορφωτής IQ πολώνεται στο σημείο ελάχιστης μετάδοσης. Οι υπό-ακολουθίες που εφαρμόζονται στις εισόδους του διαμορφωτή, πρέπει να είναι τεσσάρων επιπέδων (4-level). Η κωδικοποίηση Gray μπορεί να εφαρμοστεί με τη χρήση πινάκων (Look Up Table-LUT), όπου τα εισερχόμενα σύμβολα τοποθετούνται στις κατάλληλες θέσεις στο διάγραμμα αστερισμού. Η διαδικασία αυτή πραγματοποιείται με τη χρήση του χάρτη Karnaugh (K-maps) [9].



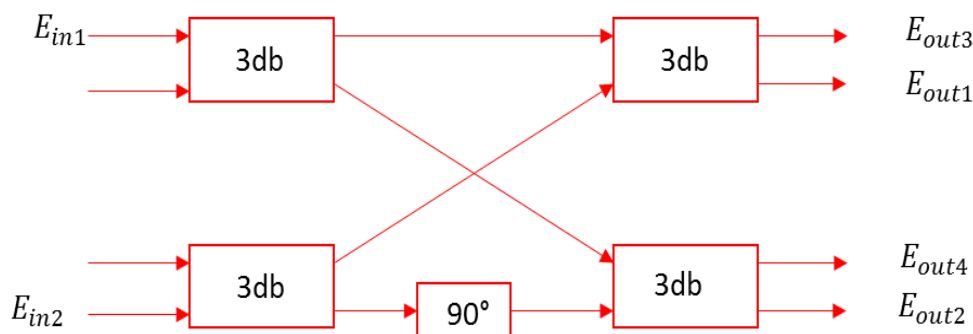
Σχήμα 2.6 Διάγραμμα αστερισμού 16QAM, με κωδικοποίηση Gray

Από την παραπάνω ανάλυση γίνεται κατανοητό ότι με τη χρήση ενός διαμορφωτή IQ, είμαστε σε θέση να παράγουμε τόσο QPSK σήματα όσο και 16 - QAM σήματα. Η μόνη διαφορά έγκειται στα ηλεκτρικά σήματα που οδηγούν του MZM και συγκεκριμένα ο αριθμός των επιπέδων τους. Σημειώνεται ότι τα μοντέλα προσομοιώσεων που πραγματοποιήθηκαν βασίστηκαν σε αυτή την παρατήρηση και στην υλοποίηση ενός κοινού πομπού και για τα δύο σχήματα διαμόρφωσης.

2.3 Διατάξεις οπτικού δέκτη

2.3.1 Οπτικό υβρίδιο 90°

Το οπτικό υβρίδιο 90° αποτελεί βασικό δομικό στοιχείο για τους σύμφωνους οπτικούς δέκτες ανώτερων επιπέδων διαμόρφωσης, καθώς είναι σε θέση να ανιχνεύει τόσο τη συμμασική συνιστώσα όσο και την ορθογώνια συνιστώσα του εισερχόμενου οπτικού σήματος [8]. Η κύρια λειτουργία του είναι να υπερθέτει το εισερχόμενο οπτικό σήμα με το αντίστοιχο οπτικό σήμα που παράγεται από έναν τοπικό ταλαντωτή (Local oscillator - LO). Παρουσιάζεται μια πιθανή υλοποίηση βασισμένη σε 3db συζεύκτες και σε έναν ολισθητή φάσης, ο οποίος στρέφει το σήμα κατά 90°.



Σχήμα 2.7 Διάταξη οπτικού υβριδίου 90° με 2 εισόδους και 4 εξόδους.

Για να περιγράψουμε τη λειτουργία της διάταξης, υποθέτουμε ότι το σήμα εφαρμόζεται στην πρώτη είσοδο ενώ αυτό του τοπικού ταλαντωτή στην τέταρτη.

$$E_{in1}(t) = |E_{in1}(t)|e^{j\varphi_1(t)}, E_{in2}(t) = |E_{in2}(t)|e^{j\varphi_2(t)} \quad (2.12)$$

Με βάση τις ανώτερες εξισώσεις είμαστε σε θέση να ορίσουμε το εξερχόμενο πεδίο ως εξής:

$$\begin{bmatrix} E_{out1}(t) \\ E_{out2}(t) \\ E_{out3}(t) \\ E_{out4}(t) \end{bmatrix} = \frac{1}{2} \begin{bmatrix} e^{j\psi_{11}} & e^{j\psi_{12}} \\ e^{j\psi_{21}} & je^{j\psi_{22}} \\ e^{j\psi_{31}} & -e^{j\psi_{32}} \\ e^{j\psi_{41}} & -je^{j\psi_{42}} \end{bmatrix} * \begin{bmatrix} E_{in1}(t) \\ E_{in2}(t) \end{bmatrix} \quad (2.13)$$

όπου οι φάσεις $\psi_{11} \dots \psi_{42}$ πρέπει να ικανοποιούν την παρακάτω συνθήκη

$$\psi_{11} - \psi_{12} = \psi_{21} - \psi_{22} = \psi_{31} - \psi_{32} = \psi_{41} - \psi_{42} = \psi \quad (2.14)$$

Γίνεται εμφανές ότι ανά δύο τα εξερχόμενα πεδία έχουν σχετική διαφορά φάσης ίση με 90° .

2.3.2 Οπτικό μέρος του δέκτη

Στη σύμφωνη αποδιαμόρφωση το οπτικό υβρίδιο 90° χρησιμοποιείται σε συνεργασία με δυο ισορροπημένους ανιχνευτές (balanced detectors - BDs), οι οποίοι παράγουν δύο φωτορεύματα [8]. Το πρώτο αντιστοιχεί στη συμμασική συνιστώσα και το δεύτερο στην ορθογώνια συνιστώσα.

Έστω:

$$E_s(t) = \sqrt{P_s} e^{j(\omega_s t + \varphi_s)} * a(t) * e^{j\varphi(t)} * e^{j\varphi_{ns}(t)} * \mathbf{e}_s \quad (2.15)$$

$$E_{l0}(t) = \sqrt{P_{l0}} e^{j(\omega_{l0} t + \varphi_{l0})} * e^{j\varphi_{ns_{l0}}(t)} * \mathbf{e}_{l0} \quad (2.16)$$

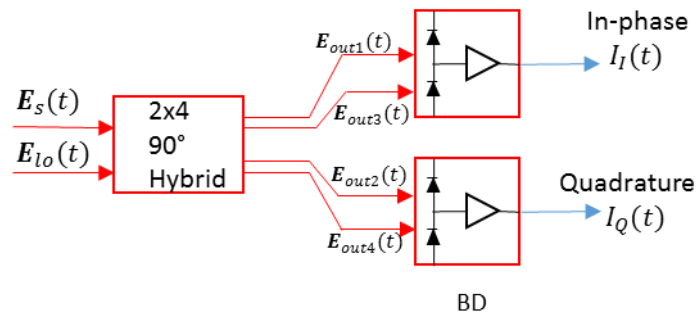
όπου $\omega_s, \varphi_s, \omega_{l0}, \varphi_{l0}$ αντιπροσωπεύουν τις συχνότητες και τις αρχικές φάσεις $a(t), e^{j\varphi(t)}$ τη διαμόρφωση πλάτους και φάσης του εισερχόμενου σήματος, $e^{j\varphi_{ns}(t)}$ και $e^{j\varphi_{ns_{l0}}(t)}$ το θόρυβο φάσης προερχόμενος από τα δύο lasers (του πομπού και του δέκτη), ενώ \mathbf{e}_s και \mathbf{e}_{l0} οι αντίστοιχες πολώσεις.

Όπως ήδη έχει αναφερθεί, οι έξοδοι του οπτικού υβριδίου εφαρμόζονται στους αντίστοιχους φωτοανιχνευτές. Συγκεκριμένα οι έξοδοι $E_{out1}(t)$ και $E_{out3}(t)$ οδηγούνται στο άνω ζεύγος των φωτοανιχνευτών και οι έξοδοι $E_{out2}(t)$ και $E_{out4}(t)$ στο κάτω ζεύγος. Θεωρώντας $\psi = 0$, στις εξισώσεις που περιγράφουν το οπτικό υβρίδιο, τα φωτορεύματα που παράγονται είναι τα εξής :

$$\begin{aligned} I_I(t) &= R * E_{out1}(t) * E_{out1}^*(t) - R * E_{out3}(t) * E_{out3}^*(t) \\ &= R\sqrt{P_s P_{l0}} * a(t) * \mathbf{e}_s * \mathbf{e}_{l0} * \cos(\Delta\omega t + \varphi_n(t) + \varphi_0 + \varphi(t)) + i_{shI} \end{aligned} \quad (2.17)$$

$$\begin{aligned} I_I(t) &= R * E_{out2}(t) * E_{out2}^*(t) - R * E_{out4}(t) * E_{out4}^*(t) \\ &= R\sqrt{P_s P_{l0}} * a(t) * \mathbf{e}_s * \mathbf{e}_{l0} * \sin(\Delta\omega t + \varphi_n(t) + \varphi_0 + \varphi(t)) + i_{shQ} \end{aligned} \quad (2.18)$$

όπου i_{shI}, i_{shQ} είναι οι συνολικός θόρυβος βολής των φωτορευμάτων στις δυο συνιστώσες, R οι αποκρίσεις των φωτοδιόδων και $\Delta\omega = \omega_s - \omega_{lo}$. Όπως φαίνεται και από τις δύο εξισώσεις, τα τελικά φωτορεύματα είναι πράγματι ορθογώνια μεταξύ τους.



Σχήμα 2.8: Σχηματική απεικόνιση του οπτικού μέρους του δέκτη σύμφωνης αποδιαμόρφωσης με χρήση οπτικού υβριδίου 90° και δύο ισορροπημένους ανιχνευτές.

2.3.3 Ενισχυτές EDFA

Ο ενισχυτής ίνας ερβίου (Erbium-doped Fiber Amplifiers - EDFA) είναι αμιγώς οπτικός και ενισχύει το προσπίπτον φως μέσω του μηχανισμού της εξαναγκασμένης εκπομπής [7]. Η λειτουργία του βασίζεται στην αναστροφή του πληθυσμού των φορέων, που επιτυγχάνεται μέσω της άντλησης των φορέων. Παρέχει μεγάλο εύρος ζώνης (20 ~ 70 nm), υψηλό κέρδος (20 ~ 40 db), υψηλή ισχύ εξόδου (ανάλογα με τη σχεδίαση υψηλότερη και από 100 mW) και λειτουργία που παραμένει ανεξάρτητη από τον ρυθμό μετάδοσης και το σχήμα διαμόρφωσης. Η ενίσχυση των σημάτων που επιτυγχάνεται από τον EDFA συνοδεύεται από ενισχυμένη αυθόρμητη εκπομπή (Amplified Spontaneous Emission –ASE), που προσθέτει θόρυβο που υποβαθμίζει τα ενισχυμένα σήματα. Η εικόνα θορύβου (Noise Figure-NF) του EDFA δίνεται από τη σχέση:

$$NF \cong 2n_{sp} * \frac{G-1}{G} + \frac{1}{G} \cong 2n_{sp} \quad (2.19)$$

όπου n_{sp} είναι ο παράγοντας αυθόρμητης εκπομπής που υποδηλώνει τις σχετικές ισχύες της αυθόρμητης και εξαναγκασμένης εκπομπής και μπορεί να οριστεί από τη σχέση:

$$n_{sp} = \frac{P_{ASE}}{h\nu_s * \Delta\nu * (G-1)} \quad (2.20)$$

, όπου P_{ASE} είναι η ισχύς ASE σε μια πόλωση σε εύρος ζώνης $\Delta\nu$ και $h\nu_s$ είναι η ενέργεια του φωτονίου [10].

Κεφάλαιο 3

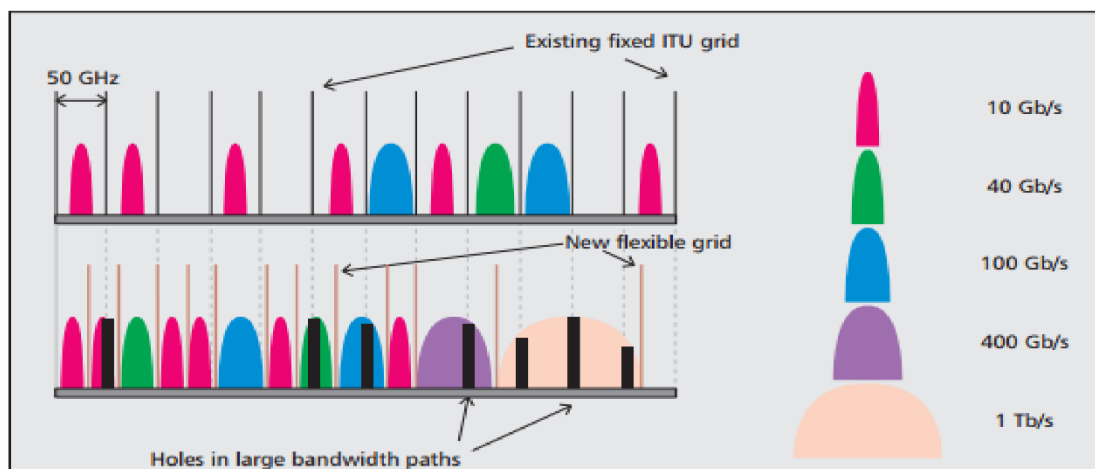
Ανάλυση EON και προσομοιωμένου οπτικού κόμβου.

Όπως αναφέρθηκε και στο πρώτο κεφάλαιο της εργασίας τα ευέλικτα οπτικά δίκτυα θα αποτελέσουν την εξέλιξη των στατικών δικτύων που βρίσκονται επί του παρόντος σε πλήρη λειτουργία. Στην πρώτη ενότητα του κεφαλαίου θα αναλυθούν οι βασικές ιδιότητες των EON, ενώ στη δεύτερη θα περιγραφεί ο κόμβος που θα προσομοιωθεί, ο οποίος υποστηρίζει τη λειτουργία των EON.

3.1 Βασικές ιδιότητες των EON

3.1.1 Ευέλικτο πλέγμα συχνοτήτων (flexible frequency grid)

Η προηγούμενη συζήτηση για τη διαχείριση και τον καταμερισμό του εύρους ζώνης έκανε εμφανές ότι το υπάρχον πρότυπο δεν είναι σε θέση να υποστηρίξει ρυθμούς μετάδοσης μεγαλύτερους από 100 Gb/s, αφού ξεπερνούν το καθορισμένο εύρος των καναλιών. Η προφανής λύση θα ήταν η επιλογή ενός ανώτερου σχήματος διαμόρφωσης, ώστε να αυξηθεί η φασματική απόδοση (π.χ. 16 – QAM) με ταυτόχρονη μείωση του φάσματος. Το μειονέκτημα της λύσης αυτής, είναι ότι τα ανώτερα σχήματα διαμόρφωσης αφενός μεν προσφέρουν μεγαλύτερη φασματική απόδοση, αφετέρου δε παρουσιάζουν μεγαλύτερη μείωση του λόγου ισχύος οπτικού σήματος προς θόρυβο (Optical Signal-to-Noise Ratio - OSNR). Το OSNR είναι μια πολύ σημαντική παράμετρος που καθορίζει την ποιότητα του σήματος και προσδιορίζει την ευαισθησία του δέκτη. Συνεπώς όσο μεγαλύτερη φασματική απόδοση επιτυγχάνει ένα σχήμα διαμόρφωσης τόσο μικρότερη απόσταση μπορεί να διανύσει λόγω της μείωσης του OSNR. Ως εκ τούτου η προτεινόμενη λύση είναι ο ευέλικτος διαμοιρασμός του οπτικού φάσματος ανάλογα με τον όγκο των δεδομένων που θέλουμε να μεταφέρουμε και την απόσταση μετάδοσης.



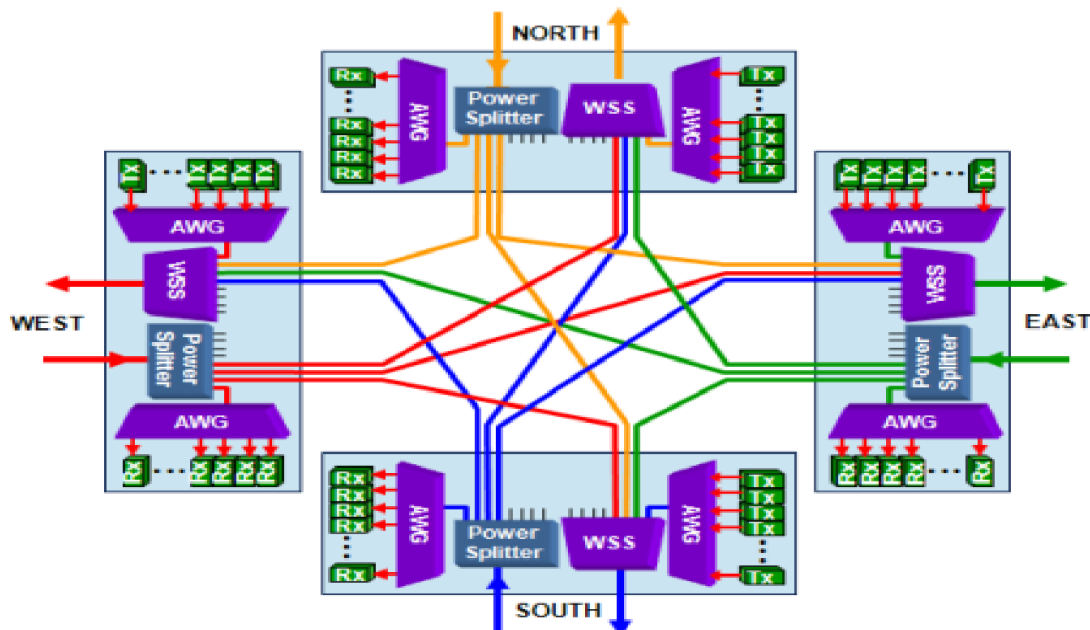
Σχήμα 3.1 Το πλέγμα συχνοτήτων σύμφωνα με το πρότυπο ITU και το ευέλικτο πλέγμα για διαφορετικούς ρυθμούς μετάδοσης (για δεδομένο σχήμα μετάδοσης) [11]

Η παραπάνω εικόνα αποτυπώνει τη λειτουργία του ITU πλέγματος (επάνω) ως προς το ευέλικτο πλέγμα (κάτω). Το σταθερό πλέγμα δεν υποστηρίζει ρυθμούς δεδομένων της τάξεως των 400 Gb/s και 1 Tb/s , με το κλασικό σχήμα διαμόρφωσης DP-QPSK, αφού υπερβαίνει τουλάχιστον μια φορά τα όρια της σχισμής, η οποία έχει φασματικό εύρος 50 GHz .

Η ITU-T έχει ήδη εκδόσεις συστάσεις για το ευέλικτο DWDM πλέγμα (G694.1), το οποίο προσφέρει διακριτότητα του εύρους ζώνης των καναλιών ίση με 12.5 GHz και διακριτότητα ως προς την κεντρική συχνότητα ίση με 6.25 GHz [2].

3.1.2 ROADM

Η αρχιτεκτονική ROADM επιτρέπει στον διαχειριστή του δικτύου να επιλέγει ποια μήκη κύματος θα προστεθούν (add), ποια θα επιλεγούν (drop) και ποια θα διέλθουν μέσα στον κόμβο, ανεξαρτήτως του εύρους ζώνης. Βασική διάταξη είναι οι διακόπτες μήκους κύματος (Wavelength Selective Switch – WSS).



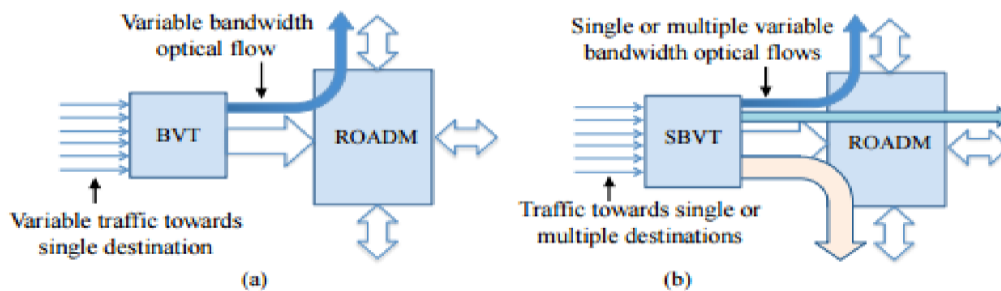
Σχήμα 3.2 Περιγραφή ROADM κόμβου [12]

Τα χαρακτηριστικά της συγκεκριμένης αρχιτεκτονικής είναι :

- **Colorless:** Η ιδιότητα αυτή επιτρέπει την εφαρμογή οποιουδήποτε μήκους κύματος σε οποιαδήποτε θύρα του WSS.
- **Directionless:** Επιτρέπει τη δρομολόγηση οποιουδήποτε μήκους κύματος σε όλους τους δυνατούς προορισμούς που προσφέρει ο κόμβος. Η επιλογή του προορισμού επιτυγχάνεται με τη βοήθεια λογισμικού χωρίς να απαιτείται η φυσική σύνδεση των θυρών.
- **Contentionless:** Ένας περιορισμός που προκύπτει από τις παραπάνω ιδιότητες είναι στην περίπτωση που δυο ίδια μήκη κύματος από διαφορετικούς κόμβους έχουν κατεύθυνση τον ίδιο κόμβο. Για να αρθεί αυτός ο περιορισμός κάθε κόμβος πρέπει να φέρει την ιδιότητα contentionless.

3.1.3 Πομποδέκτες BVT και S-BVT

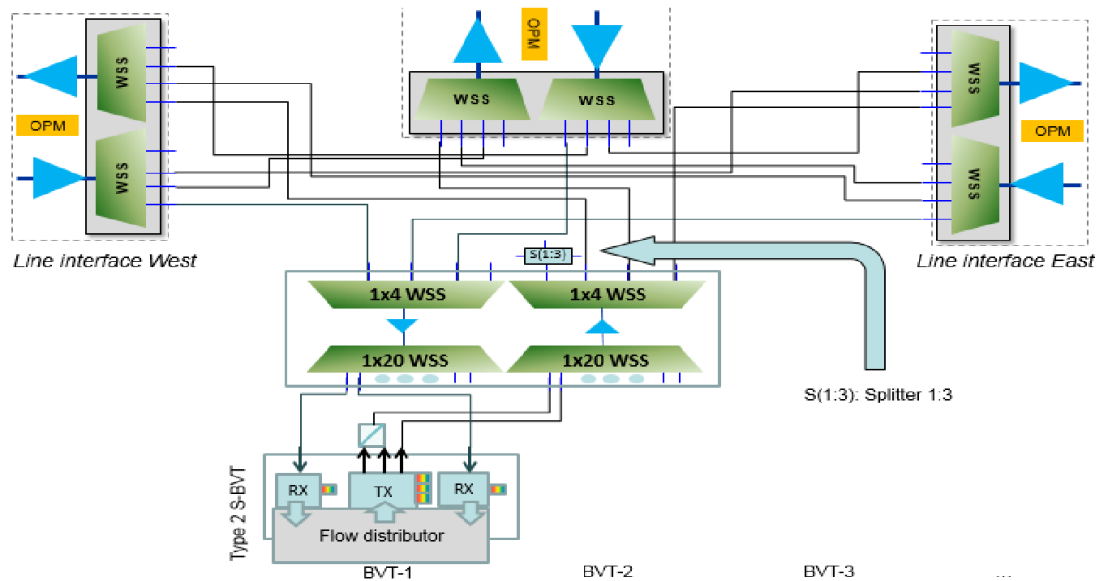
Οι πομποδέκτες BVT έχουν την ικανότητα να ελέγχουν το διαθέσιμο εύρος ζώνης, ρυθμίζοντας τον ρυθμό μετάδοσης και το σχήμα διαμόρφωσης. Υποστηρίζουν υψηλές ταχύτητες μετάδοσης χρησιμοποιώντας σχήματα διαμόρφωσης με υψηλή φασματική απόδοση όπως 8 - PSK, 16 - QAM, 64 - QAM, για μικρές αποστάσεις. Αντίθετα για μεγάλες αποστάσεις χρησιμοποιούν πιο εύρωστα σχήματα διαμόρφωσης όπως QPSK. Συνεπώς οι BVTs μπορούν να ανταλλάσσουν φασματική απόδοση με την απόσταση μετάδοσης (trade off). Όμως όταν οι υψηλής ταχύτητας BVT λειτουργούν με χαμηλότερο από τον μέγιστο ρυθμό μετάδοσης εξαιτίας π.χ. της απόστασης μετάδοσης ή τυχών σφαλμάτων στο οπτικό μονοπάτι που χρησιμοποιείται, μέρος του διαθέσιμου εύρους ζώνης δεν αξιοποιείται. Για να αντιμετωπιστεί το πρόβλημα, δημιουργήθηκαν οι Sliceable BVT. Ένας S-BVT πομποδέκτης έχει την δυνατότητα να διανέμει το διαθέσιμο εύρος ζώνης του σε πολλαπλές οπτικές ροές, όπου η κάθε μια ικανοποιεί έναν χρήστη. Αυτές οι οπτικές ροές δεδομένων μπορούν είτε να κατευθύνονται σε έναν προορισμό είτε σε διαφορετικούς, όπως απεικονίζεται στο παρακάτω σχήμα [11,13,14].



Σχήμα 3.3 Οι λειτουργίες των α)BVTs και β) S-BVTs πομποδεκτών [10]

3.2 Περιγραφή κόμβου

Έχοντας πλέον αναφερθεί στο θεωρητικό μέρος των EON, στην παρακάτω εικόνα παρουσιάζεται η αρχιτεκτονική του κόμβου, με βάση τον οποίο πραγματοποιήθηκε η προσομοίωση.

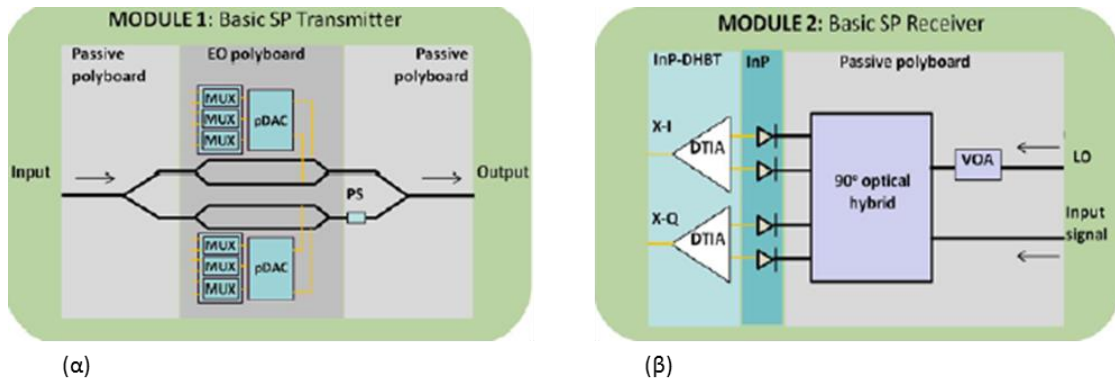


Σχήμα 3.4 Η αρχιτεκτονική του κόμβου

Καταρχάς ο κόμβος είναι τρίτου βαθμού, δηλαδή η παραγόμενη οπτική ροή δεδομένων μπορεί να μεταδοθεί είτε προς την Δύση (West) είτε προς τον Βορρά (North) είτε προς την Ανατολή (East). Κάθε εισερχόμενη οπτική ροή που προέρχεται από μια από τις προαναφερθείσες κατευθύνσεις, μπορεί είτε να κατευθυνθεί προς τον πομποδέκτη, μια διαδικασία γνωστή ως drop, είτε να κατευθυνθεί προς τις υπόλοιπες δυο κατευθύνσεις. Συνεπώς μπορεί να διανύσει πολλούς τέτοιους κόμβους μέχρι τον τελικό της προορισμό. Όπως έχει ήδη αναφερθεί οι αποστάσεις μετάδοσης που θα μελετηθούν είναι από 60km μέχρι 600km με βήμα 60km, δηλαδή μια οπτική ροή μπορεί να διανύσει μέχρι και 10 κόμβους. Οι θύρες του πομποδέκτη είναι συνδεδεμένες με ένα 1x20 WSS το οποίο πολυπλέκει τις οπτικές ροές. Στη συνέχεια υπάρχει ένας ενισχυτής και έπειτα ένα 1x4 WSS το οποίο αποπολυπλέκει την οπτική ροή που λαμβάνει. Έχει την ικανότητα να μεταδώσει οπτικές ροές στα υπόλοιπα τρία σημεία του ορίζοντα, είτε ξεχωριστά είτε ταυτόχρονα, με τη βοήθεια του διαχωριστή 1:3 (splitter). Στις διεπαφές των γραμμών (line interface), υπάρχει ένα WSS και ένας ενισχυτής, που πολυπλέκουν και ενισχύουν τις εξερχόμενες οπτικές ροές. Σε αυτό το σημείο οι εισερχόμενες οπτικές ροές αποπολυπλέκονται, ενισχύονται και είτε μπορούν να γίνουν drop είτε να συνεχίσουν στις υπόλοιπες δύο κατευθύνσεις. Θεωρώντας ότι όλοι οι κόμβοι ακολουθούν την ίδια αρχιτεκτονική μπορούμε να εξάγουμε συμπεράσματα ως προς τον αναγκαίο αριθμό των WSS και ενισχυτών. Εάν υποθέσουμε ότι n , είναι ο αριθμός των διασχιζομένων κόμβων τότε ο αριθμός των WSS και ενισχυτών είναι :

- # WSS = $4 + 2 * n$, $n = 1, \dots, 10$
- # ενισχυτές = $2 + 2 * n$, $n = 1, \dots, 10$

Οι πομποδέκτες βασίζονται σε παθητικές δομές, σε ηλεκτρο-οπτικούς διαμορφωτές (Electro Optic – EO), σε φωτοδιόδους υλοποιημένες με φωσφορούχο ίνδιο (Indium Phosphide – InP) και σε ηλεκτρονικά κυκλώματα υψηλών ταχυτήτων βασισμένα στην τεχνολογία διπολικών τρανζίστορ με διπλή ετεροσύνδεση με φωσφορούχο ίνδιο (InP Double Heterojunction Bipolar Transistor – InP DHBT). Το παρακάτω σχήμα παρουσιάζει τις δομές των πομποδεκτών του κόμβου.



Σχήμα 3.5 (α) Οπτικός πομπός (β) Οπτικός δέκτης

Ο πομπός είναι βασίζεται σε έναν διαμορφωτή IQ, η λειτουργία του οποίου αναλύθηκε στο προηγούμενο κεφάλαιο. Οι δύο παθητικές δομές, έχουν ως σκοπό τον διαχωρισμό της εισόδου στους δύο MZM, καθώς και στον συνδυασμό των οπτικών διαμορφωμένων σημάτων στην έξοδο. Τα ηλεκτρικά σήματα που εφαρμόζονται στους MZM δημιουργούνται, από μια συστοιχία επιτόπια προγραμματιζόμενων πυλών (Field Programmable Gate Array – FPGA) σε σειρά με pDAC (Power Digital- Analog Converter) ο οποίος είναι ικανός για τη δημιουργία και ενίσχυση πολυεπίπεδων ηλεκτρικών σημάτων.

Η λειτουργία του δέκτη βασίζεται στο οπτικό υβρίδιο 90°. Το παθητικό μέρος της διάταξης έχει δύο εισόδους μια για το εισερχόμενο σήμα και μια για τον τοπικό ταλαντωτή. Για να μπορούμε να ελέγχουμε τη διαφορά ισχύος ανάμεσα στον τοπικό ταλαντωτή και το εισερχόμενο σήμα, τοποθετείται στην είσοδο του πρώτου ένας εξασθενητής (Variable Optical Attenuator – VOA). Έπειτα, ακολουθεί το οπτικό υβρίδιο 90°, οι έξοδοι του οποίου εφαρμόζονται σε τέσσερις φωτοδιόδους υλοποιημένες με φωσφορούχο ίνδιο. Τα ηλεκτρικά σήματα που παράγονται οδηγούνται σε δύο διαφορικούς ενισχυτές σύνθετης αντίστασης (Differential Transimpedance Amplifier – DTIA).

Ο παραπάνω πομπός ανήκει στην κατηγορία των BVT. Για τη δημιουργία ευέλικτων πομπών με ικανότητα δημιουργίας πολλαπλών οπτικών ροών (απαιτείται η ανάλογη προσθήκη IQ διαμορφωτών στον πομπό, όπου ο καθένας θα είναι ικανός για τη δημιουργία μιας οπτικής ροής. Συνεπώς, κρίνεται σκόπιμο για λόγους πολυπλοκότητας οι αλγόριθμοι που αναπτύχθηκαν να αξιολογηθούν χρησιμοποιώντας έναν πομπό BVT. Τα συμπεράσματα που θα εξαχθούν θα ισχύουν και για πομπούς S- BVT.

Κεφάλαιο 4

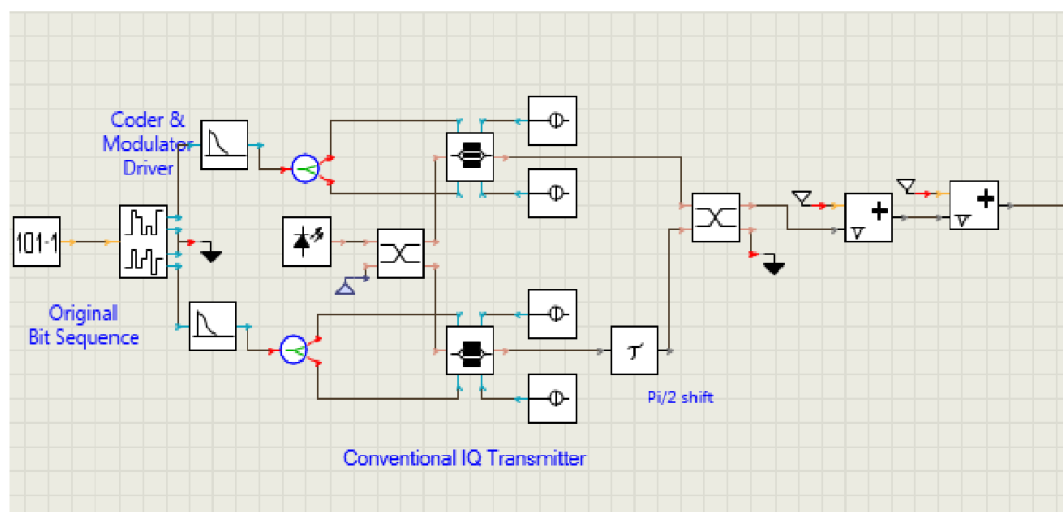
Περιγραφή διατάξεων για μετάδοση και αποδιαμόρφωση σημάτων QPSK και 16 - QAM στο VPI.

Στόχος του κεφαλαίου είναι να εξηγήσει τα δομικά στοιχεία που χρησιμοποιήθηκαν για την υλοποίηση των πομποδεκτών καθώς και των διατάξεων για τη μετάδοση και αποδιαμόρφωση του οπτικού σήματος. Στις δύο πρώτες ενότητες του κεφαλαίου αναλύεται διεξοδικά ο πομπός και ο δέκτης για QPSK και για 16 - QAM, ενώ στην τρίτη παρουσιάζονται τα δομικά στοιχεία της διάταξης διάδοσης.

4.1 Δομικά στοιχεία του οπτικού πομπού

Στην παρακάτω εικόνα παρουσιάζεται ο πομπός που χρησιμοποιήθηκε κατά τη διάρκεια των προσομοιώσεων, τόσο για QPSK όσο και για 16 - QAM. Οι διατάξεις που χρησιμοποιήθηκαν είναι οι ακόλουθες :

- Η γεννήτρια της ακολουθίας των δεδομένων (Pseudorandom binary sequence- PRBS)
- Ο κωδικοποιητής (Coder & Modulator Driver)
- Οπτική πηγή(Laser Continuous Wave-CW)
- Ηλεκτρικά φίλτρα
- Conventional IQ διαμορφωτής

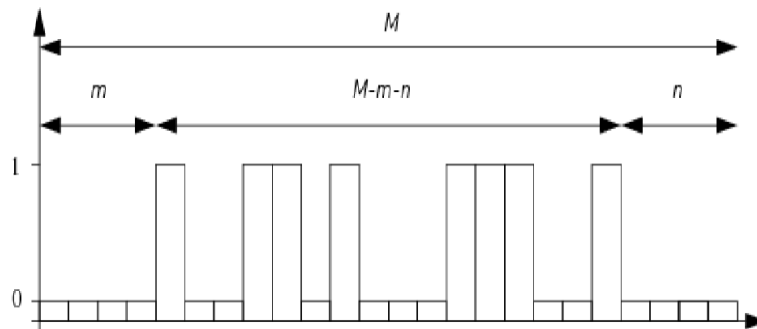


Σχήμα 4.1 Οπτικός πομπός όπως υλοποιήθηκε στο VPI

4.1.1 PRBS

Η πρώτη διάταξη του πομπού είναι η γεννήτρια των ψευδών τυχαίων ακολουθιών, η οποία χρησιμοποιείται για τη μοντελοποίηση των δεδομένων πληροφορίας. Η PRBS δημιουργεί μια ακολουθία από M bits ($M = Time\ Window * Bits\ Rate$), με m

μηδενικά που προηγούνται και n μηδενικά που έπονται της παραγόμενης ακολουθίας η οποία έχει μήκος $M - m - n$ όπως φαίνεται στην παρακάτω εικόνα.



Σχήμα 4.2 Ακολουθία από M bits, με m αρχικά μηδενικά και n τελικά μηδενικά

Η διάταξη μας δίνει τη δυνατότητα να προσομοιάσουμε διαφορετικές γεννήτριες δεδομένων όπως οι PRBS, PRBS_N, De Bruijn. Στην προσομοίωση χρησιμοποιήθηκε η γεννήτρια PRBS_N, η οποία υλοποιείται με γραμμικό ανατροφοδοτούμενο καταχωρητή ολίσθησης (LFSR-Linear Feedback Shift Register). Η παράμετρος N καθορίζει την τάξη της ακολουθίας, δηλαδή την περίοδο που ορίζεται ως $2^N - 1$. Η περίοδος που επιλέχθηκε είναι 1023, δηλαδή PRBS με τάξη 10 ($2^{10} - 1 = 1023$).

Το χρονικό παράθυρο (Time Window) ισούται με :

$$Time\ Window = 4 * 2048 / Bit\ Rate \quad (4.1)$$

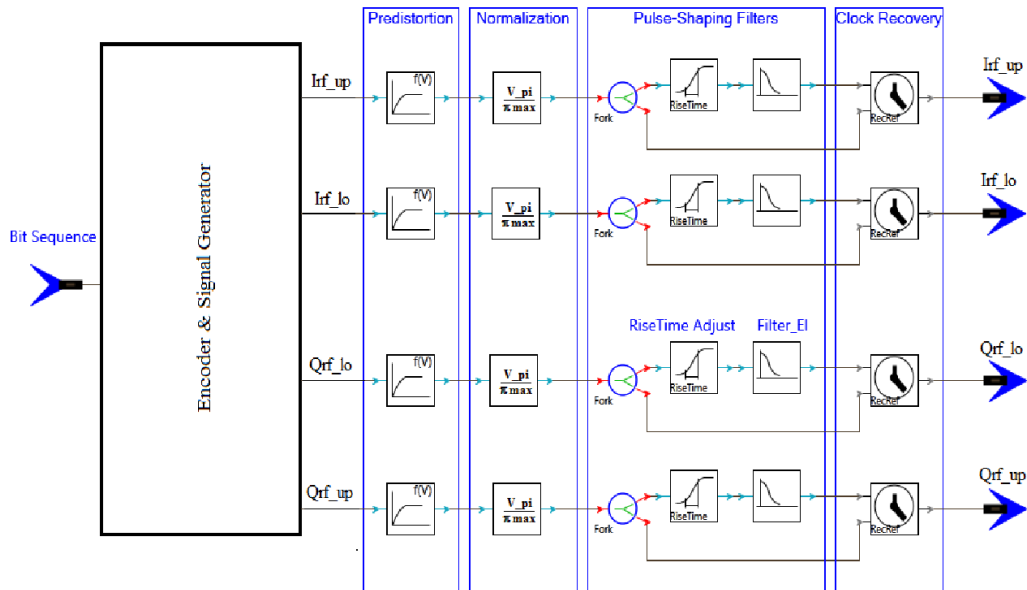
Συνεπώς η παραγόμενη ακολουθία έχει

$$M = 4 * 2048 / Bit\ Rate * Bit\ Rate = 8192\ bits. \quad (4.2)$$

4.1.2 CoderDriver IQ

Η διάταξη αυτή είναι υπεύθυνη για τη δημιουργία των ηλεκτρικών σημάτων, τα οποία οδηγούν τις επόμενες διατάξεις για τη δημιουργία του οπτικού σήματος. Έχει τη δυνατότητα να παράγει πολυεπίπεδα ηλεκτρικά σήματα για να υποστηρίξουν τη δημιουργία οπτικών σημάτων με σχήματα διαμόρφωσης mQAM, Compatible mQAM-CmQAM, mPhase Shift Keying-mPSK και Differential mPSK-DmPSK.

Στο παρακάτω σχήμα απεικονίζονται οι λειτουργίες που επιτελεί ο κωδικοποιητής.



Σχήμα 4.1 Η εσωτερική δομή του CoderDriver IQ

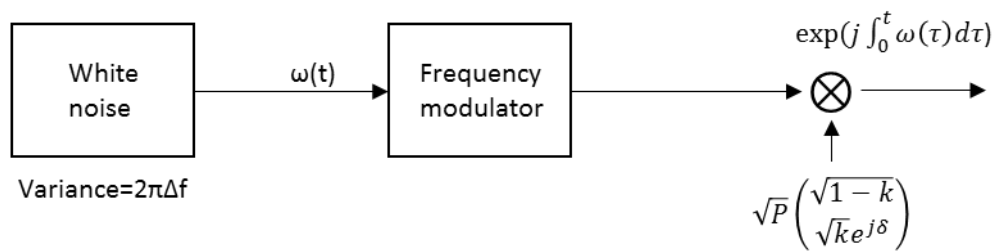
Αρχικά η ακολουθία που δημιουργείται από την PRBS, κωδικοποιείται ανάλογα με το σχήμα διαμόρφωσης και τη διάταξη που έχουν επιλεγεί για τη διαμόρφωση του οπτικού σήματος. Για να επιτευχθεί καλύτερη απόδοση ως προς το OSNR, χρησιμοποιείται η κωδικοποίηση Gray. Το πρόγραμμα VPI υλοποιεί την κωδικοποίηση χρησιμοποιώντας look-up πίνακες.

Η αμέσως επόμενη διαδικασία είναι η προ-παραμόρφωση (Predistortion). Η ιδέα της τεχνικής αυτής, είναι η εφαρμογή στο σήμα της αντίστροφης μη-γραμμικής συνάρτησης μεταφοράς του διαμορφωτή που ακολουθεί. Ιδανικά η μη γραμμική συνάρτηση μεταφοράς που επιβάλλει η τεχνική Predistortion, απαλείφει τις μη γραμμικότητες που επιβάλλει η συνάρτηση μεταφοράς του διαμορφωτή. Το αποτέλεσμα είναι ένα γραμμικό οπτικό σήμα ανάλογο του σήματος εισόδου. Στην περίπτωση μας, όπως έχουμε αναφέρει, ο διαμορφωτής μας είναι το συμβολόμετρο MZM, του οποίου η συνάρτηση μεταφοράς είναι καλά ορισμένη και έχει ημιτονική μορφή, όπως φαίνεται στο σχήμα 2.3.

Συνεχίζοντας, το σήμα κανονικοποιείται και μετατρέπεται από ιδεατό, χωρίς ατέλειες, σε πραγματικό σήμα όπως θα είχε παραχθεί χρησιμοποιώντας τα αντίστοιχα ηλεκτρονικά εξαρτήματα. Η πρώτη τεχνική είναι η εισαγωγή στο σήμα μιας χρονικής καθυστέρησης, όταν υπάρχουν εναλλαγές μεταξύ των επιπέδων για να μην υπάρχουν ακαριαίες μεταβολές. Συγκεκριμένα, ο χρόνος ανόδου (rise time) ορίζεται ως ο χρόνος που απαιτείται για να ανέλθει η κυματομορφή από το 10% στο 90% και αντίστοιχα χρόνος καθόδου ο χρόνος που απαιτείται για να κατέλθει από το 90% στο 10%. Έπειτα το σήμα διέρχεται από ένα ηλεκτρικό φίλτρο, ώστε να προσομοιωθεί το περιορισμένο εύρος ζώνης των ηλεκτρονικών κυκλωμάτων. Η τελευταία διαδικασία που επιτελεί ο κωδικοποιητής, είναι ο συγχρονισμός του παραγόμενου σήματος με το σήμα εισόδου. Η αναγέννηση του αρχικού σήματος επιτυγχάνεται από το λογικό κανάλι που έχει προστεθεί στην αρχή του κωδικοποιητή και φέρει πληροφορίες που αφορούν τον ρυθμό μετάδοσης των δεδομένων, το σχήμα διαμόρφωσης και την κωδικοποίηση.

4.1.3 Οπτική πηγή

Η διάταξη LaserCW του προγράμματος VPI μοντελοποιεί ένα DFB(Distributed feedback-DFB) laser που παράγει ένα συνεχές οπτικό κύμα. Συγκεκριμένα παράγει ένα χρονικά εξαρτημένο ηλεκτρικό πεδίο $E(t)$, το οποίο περιγράφει την ακτινοβολία ενός συνεχούς κύματος με προκαθορισμένη ισχύ, συχνότητα, φασματικό εύρος γραμμής (linewidth) και πόλωση. Σύμφωνα με το παρακάτω σχηματικό διάγραμμα, το φασματικό εύρος ζώνης του laser δημιουργείται προσθέτοντας λευκό θόρυβο με διασπορά $2\pi\Delta f$ γύρω από την κεντρική συχνότητα f_c .



Σχήμα 2.4 Σχηματικό διάγραμμα μοντελοποίησης ενός DFB CW laser

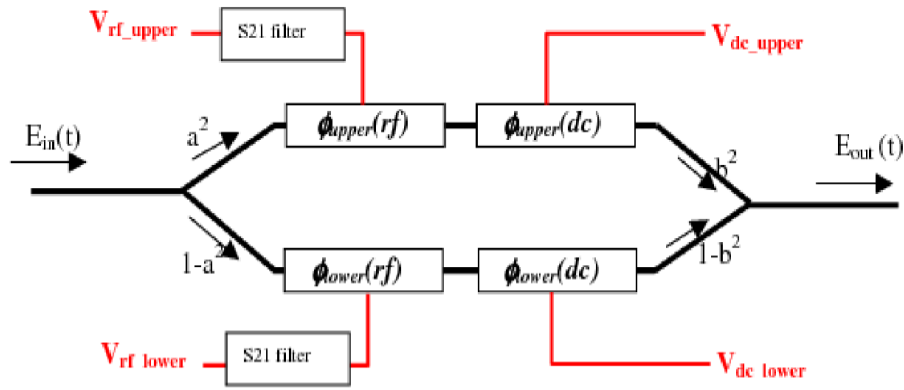
Μετά τη διαμόρφωση συχνότητας το σήμα πολλαπλασιάζεται με ένα μιγαδικό διάνυσμα που σχετίζεται με την πόλωση.

Τελικά το σήμα είναι της μορφής που περιγράφεται από την επόμενη εξίσωση

$$E(t) = \sqrt{P} \left(\frac{\sqrt{1-k}}{\sqrt{k}} e^{j\delta} \right) \exp(j \int_0^t \omega(\tau) d\tau) \quad (4.3)$$

4.1.4 Conventional IQ modulator

Ο συμβατικός IQ διαμορφωτής βασίζει τη λειτουργία του σε δύο διαφορετικούς Mach-Zehnder modulator και σε έναν ολισθητή φάσης. Σύμφωνα με το παρακάτω σχηματικό διάγραμμα το εισερχόμενο ηλεκτρικό πεδίο χωρίζεται σε δυο μονοπάτια. Η ισχύς του κάθε μονοπατιού καθορίζεται από τον συντελεστή α και ορίζεται στη τιμή 0.5 ώστε να λειτουργεί ως ένας 3db συζεύκτη (coupler). Σε κάθε ένα μονοπάτι υπάρχουν δυο ηλεκτρόδια, το πρώτο συνδέεται με το ηλεκτρικό σήμα που οδηγεί το Mach-Zehnder ενώ το δεύτερο καθορίζει το σημείο πόλωσης.



Σχήμα 4.3 Εσωτερική δομή του Conventional IQ modulator

Η συνάρτηση μεταφοράς δίνεται από την παρακάτω σχέση

$$h(t) = \frac{1}{\sqrt{2}} \frac{a \cdot \exp(j\varphi_{upper}) + \sqrt{1-a^2} \cdot \exp(\pm j\varphi_{lower})}{\text{Attenuation}} \quad (4.4)$$

όπου

$$\varphi_{upper} = \left[\frac{\pi \cdot V_{rf_upper}(t)}{V \pi i_{rf}} + \frac{\pi \cdot V_{dc_upper}}{V \pi i_{dc}} \right] \quad (4.5)$$

$$\varphi_{lower} = \left[\frac{\pi \cdot V_{rf_lower}(t)}{V \pi i_{rf}} + \frac{\pi \cdot V_{dc_lower}}{V \pi i_{dc}} \right] \quad (4.6)$$

,θεωρώντας ότι δεν έχουμε θερμοκρασιακές εξαρτήσεις.

Στους συμβατικούς IQ διαμορφωτές όπως ήδη έχουμε αναφέρει οι δυο Mach-Zehnder πρέπει να βρίσκονται σε push-pull λειτουργία, δηλαδή να ισχύει

$$\varphi_{upper} = -\varphi_{lower} \quad (4.7)$$

και πρέπει να λειτουργούν στο ελάχιστο σημείο μετάδοσης το οποίο επιτυγχάνεται θέτοντας

$$V_{dc_upper} = V_{dc_lower} = -V_{\pi}/2 \quad (4.8)$$

Σημειώνεται ότι ο διαμορφωτής είναι διαφορικοί, που συνεπάγεται ότι σε κάθε ηλεκτρόδιο εφαρμόζεται η μισή τάση από την επιθυμητή.

Η υλοποίηση του ολισθητή φάσης γίνεται με τη διάταξη DelaySignal, η οποία προσθέτει μια σταθερή γωνία φάσης στο οπτικό σήμα. Σύμφωνα με τη θεωρία, η γωνία πρέπει να ισούται με 90°.

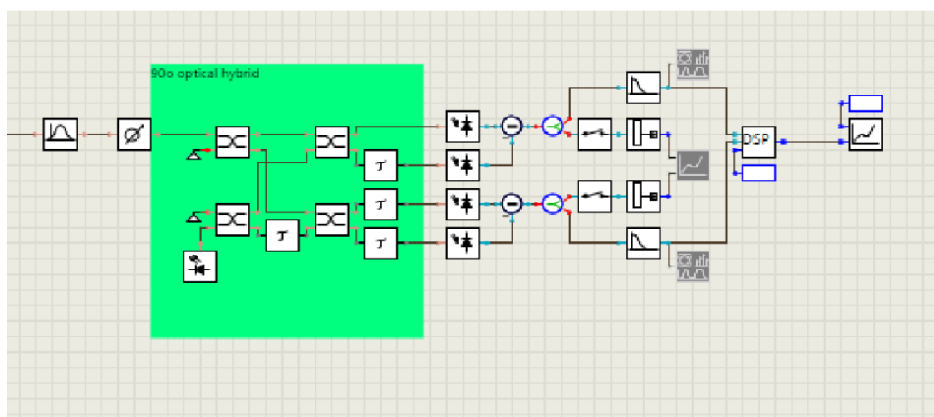
4.1.5 Ηλεκτρικά φίλτρα

Μια σημαντική παράμετρος είναι το εύρος ζώνης του πομπού και πως αυτό επηρεάζει την απόδοση του συνολικού συστήματος. Η μελέτη αυτής της παραμέτρου θα πραγματοποιηθεί χρησιμοποιώντας δυο ηλεκτρικά φίλτρα που τοποθετούνται στις εισόδους του συμβατικού IQ διαμορφωτή.

4.2 Δομικά στοιχεία του οπτικού δέκτη

Η υλοποίηση του οπτικού δέκτη βασίστηκε στις εξής διατάξεις:

- Οπτικό υβρίδιο 90°
- Φωτοανιχνευτές
- Ηλεκτρικά φίλτρα
- BER mQAM DSP



Σχήμα 4.4 Οπτικός δέκτης όπως υλοποιήθηκε στο VPI

Οι λειτουργίες των δυο πρώτων διατάξεων έχουν αναλυθεί διεξοδικά στην ενότητα 2.3.2, οπότε κρίνεται σκόπιμο να αναλυθεί ο ρόλος των ηλεκτρικών φίλτρων και της διάταξης DSP.

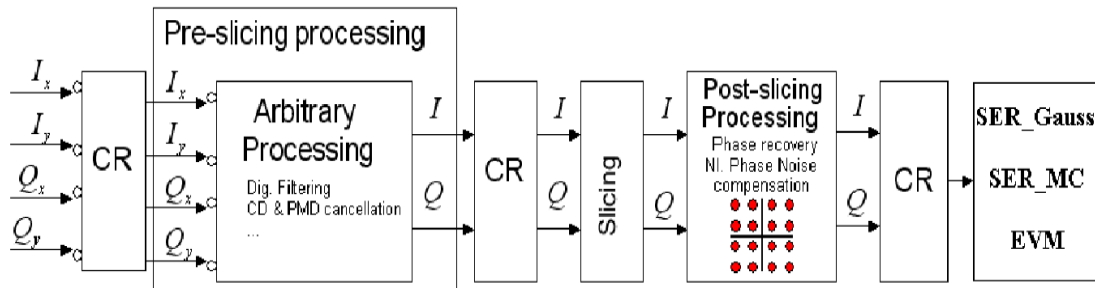
4.2.1 Ηλεκτρικά φίλτρα

Το παραγόμενο φωτόρευμα που προκύπτει μετά την ισοσταθμισμένη φώραση (balance detection), υπόκειται σε ηλεκτρικό φιλτράρισμα, για να προσομοιωθεί το περιορισμένο εύρος ζώνης των φωτοανιχνευτών. Η παράμετρος αυτή είναι πολύ σημαντική και η συμπεριφορά της θα μελετηθεί.

4.2.2 BER mQAM DSP

Η λειτουργία της διάταξης BER mQAM DSP είναι να υπολογίζει τον ρυθμό εσφαλμένων συμβόλων (Symbol Error Ratio-SER) και το διάνυσμα λάθους (Error Vector Magnitude-EVM) ηλεκτρικών σημάτων λαμβάνοντας ως είσοδο την I και Q συνιστώσα. Τα σήματα εισόδου υπόκεινται σε ψηφιακή επεξεργασία από συναρτήσεις βασισμένες σε DLL, Python ή Matlab. Η διάταξη επίσης πραγματοποιεί δειγματοληψία

και συγχρονισμό στο εισερχόμενο σήμα. Για τον υπολογισμό του ρυθμού εσφαλμένου συμβόλου χρησιμοποιεί είτε Gaussian είτε Monte Carlo μέθοδο. Επιπρόσθετα χρησιμοποιεί τη λογική πληροφορία που είναι διαθέσιμη για να ανακτήσει τις αναγκαίες πληροφορίες για το σχήμα διαμόρφωσης και την εκπεμπόμενη ακολουθία ψηφίων.



Σχήμα 4.5 Εσωτερική δομή της διάταξης BER mQAM DSP

Παρατηρώντας το σχήμα 4.5 διαπιστώνεται ότι η διαδικασία του συγχρονισμού μπορεί να πραγματοποιηθεί σε διαφορετικά στάδια της επεξεργασίας. Το πρώτο στάδιο που ονομάζεται Pre-slicing processing επιτρέπει την εφαρμογή συναρτήσεων με στόχο την ακύρωση της χρωματικής διασποράς (Chromatic Dispersion-CD) και της διασποράς τρόπων πόλωσης (Polarization Mode Dispersion- PMD). Το επόμενο στάδιο της επεξεργασίας ονομάζεται slicing και ουσιαστικά είναι μια διαφορετική ονομασία για τη δειγματοληψία κατά την οποία διαλέγεται ένα δείγμα ανά σύμβολο. Στη συνέχεια ακολουθεί το στάδιο Post-slicing Processing, το οποίο επιτρέπει την εφαρμογή συναρτήσεων με σκοπό τη διόρθωση της φάσης και της συχνότητας.

Στο τελευταίο στάδιο πραγματοποιούνται οι μετρήσεις και η έξοδος μπορεί να είναι ένα από τα επόμενα μεγέθη:

- Ρυθμός εσφαλμένων συμβόλων με βάση τη μέθοδο Gauss (SER Gauss)
- Ρυθμός εσφαλμένων συμβόλων με βάση τη μέθοδο Monte Carlo (SER MC)
- Διάνυσμα λάθους (EVM)

Οι κώδικες με τις συναρτήσεις που εφαρμόστηκαν στην προσομοίωση θα αναλυθούν στην επόμενη ενότητα.

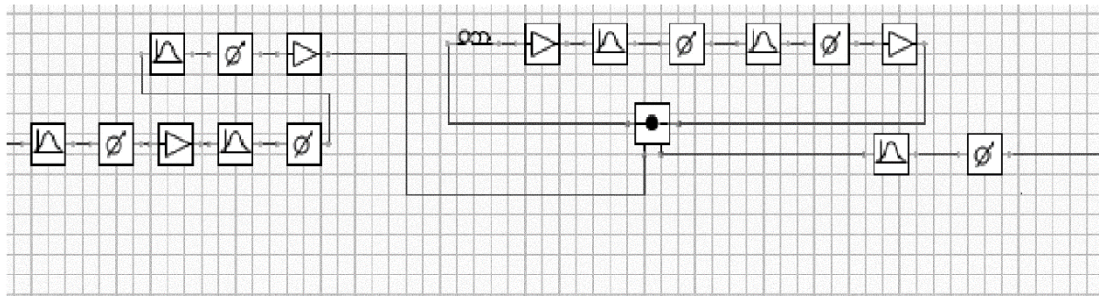
4.3 Δομικά στοιχεία της διάταξης διάδοσης

Η υλοποίηση του κόμβου πραγματοποιήθηκε χρησιμοποιώντας τις παρακάτω διατάξεις:

- οπτικούς ενισχυτές EDFA
- οπτικά φίλτρα
- εξασθενητές (attenuator)
- μη-γραμμική ίνα.

Η μοντελοποίηση των WSS, που παρουσιάστηκαν στο κεφάλαιο 3, έγινε με τη χρήση ενός οπτικού φίλτρου και ενός εξασθενητή, ο οποίος εισάγει τις αντίστοιχες απώλειες με το WSS. Για να επιτύχθούν απόστασεις από 60km έως 600km, χρησιμοποιήθηκε

έναν βρόχο με μήκος διάδοσης 60km. Με αυτό τον τρόπο, ελέγχοντας τον αριθμό των επαναλήψεων του βρόχου, ρυθμίζεται η επιθυμητή απόσταση μετάδοσης.

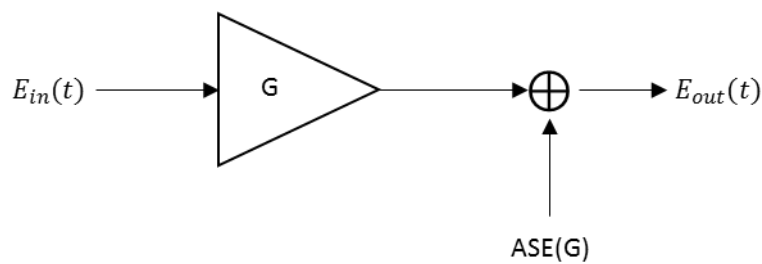


Σχήμα 4.6 Υλοποίηση του κόμβου στο VPI

4.3.1 Οπτικοί ενισχυτές

Οι οπτικοί ενισχυτές που χρησιμοποιούνται χαρακτηρίζονται από την παρακάτω συνάρτηση μεταφοράς:

$$E_{out} = E_{in} * \sqrt{G(f)} \quad (4.9)$$



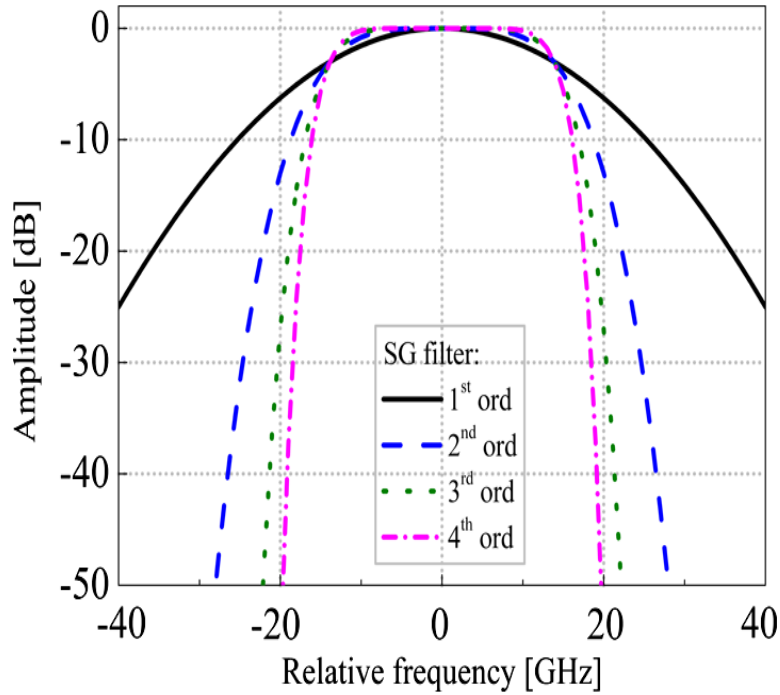
Σχήμα 4.7 Σχηματικό διάγραμμα οπτικού ενισχυτή

Εκτός από την ενίσχυση του σήματος, ο ενισχυτής προσθέτει και θόρυβο μειώνοντας την τιμή του OSNR. Η εικόνα θορύβου του ενισχυτή δίνεται από την παρακάτω σχέση:

$$NF = 10 \log \frac{SNR_{in}}{SNR_{out}} \quad (4.10)$$

4.3.2 Οπτικά φίλτρα & Εξασθενητής

Τα οπτικά φίλτρα που χρησιμοποιήθηκαν κατά τη διάρκεια της προσομοίωσης, είχαν Gaussian συνάρτηση μεταφοράς. Αλλάζοντας την τάξη του φίλτρου, διευρύνουμε ή στενεύουμε το εύρος διέλευσης των συχνοτήτων του φίλτρου. Στην προσομοίωση χρησιμοποιήθηκαν φίλτρα τέταρτης τάξεως.



Σχήμα 4.8 Συναρτήσεις μεταφοράς για Gaussian φίλτρα τάξεως 1, 2, 3, 4 [15]

Τα προαναφερθέντα οπτικά φίλτρα θεωρούνται ιδανικά, με αποτέλεσμα να μην λαμβάνονται υπόψιν οι εισερχόμενες απώλειες. Για να αντιμετωπιστεί το παραπάνω πρόβλημα, έπειτα από κάθε οπτικό φίλτρο προστίθεται ένας εξασθενητής (attenuator), του οποίου η συνάρτηση μεταφοράς δίνεται από την εξής σχέση:

$$E_{out}(t) = E_{in}(t) * 10^{\frac{-\alpha}{20}} \quad (4.11)$$

4.3.3 Μη γραμμική οπτική ίνα

Η μη γραμμική ίνα που χρησιμοποιήθηκε λαμβάνει υπόψιν φαινόμενα όπως η μίξη τεσσάρων φωτονίων, η αυτοδιαμόρφωση φάσης, η ετεροδιαμόρφωση φάσης, η πρώτη και δεύτερη τάξη διασποράς ομαδικής ταχύτητας και η εξασθένιση. Τα δύο τελευταία φαινόμενα χαρακτηρίζονται από την παράμετρο διασποράς D_λ και τον συντελεστή εξασθένισης α αντίστοιχα. Η πρώτη παράμετρος σχετίζεται με τη διασπορά ομαδικής ταχύτητας (Group Velocity Dispersion - GVD) β_2 [s^2/m], με την παρακάτω σχέση:

$$\beta_2 = -\frac{\lambda_{ref}^2}{2\pi c} D_\lambda \quad (4.12)$$

Η εξασθένιση α [1/m] που εισάγει η οπτική ίνα προκαλεί εκθετική μείωση του φωτός κατά τη διάδοσή του. Η σχέση που διέπει την εξασθένιση δίνεται:

$$P(z) = P(0) * e^{-\alpha z} \quad (4.13)$$

Κεφάλαιο 5

Ανάπτυξη αλγορίθμων για την ψηφιακή επεξεργασία

Στο παρόν κεφάλαιο αρχικά θα παρουσιαστούν οι βασικές αρχές της ψηφιακής επεξεργασίας σήματος. Στη συνέχεια θα αναλυθούν τα δύο βασικά φαινόμενα που περιορίζουν την απόδοση του συστήματος. Το πρώτο είναι η χρωματική διασπορά και το δεύτερο ο θόρυβος φάσης που προκύπτει από το φασματικό εύρος γραμμής. Παράλληλα θα αναλυθούν οι αλγόριθμοι που αναπτύχθηκαν για την αντιμετώπισή τους.

5.1 Ψηφιακή Επεξεργασία Σήματος στα σύμφωνα οπτικά δίκτυα

Η ψηφιακή επεξεργασία σήματος ασχολείται με την ψηφιακή αναπαράσταση των σημάτων και την ανάλυση, τροποποίηση και εξαγωγή πληροφοριών από αυτά, με την βοήθεια ψηφιακών επεξεργαστών. Η παράλληλη ανάπτυξη των μετατροπέων αναλογικού σήματος σε ψηφιακό (Analog to Digital Converter-ADC) και ολοκληρωμένων κυκλωμάτων υψηλών ταχυτήτων (Application specific integrated circuit-ASICs), επέτρεψαν τη χρήση πραγματικού χρόνου (real-time) DSP αλγορίθμων για την αποδιαμόρφωση οπτικών σημάτων με ρυθμούς μετάδοσης της τάξεως των Gb/s . Η ψηφιακή επεξεργασία σήματος επιτρέπει τη μεταπήδηση σε υψηλότερους ρυθμούς μετάδοσης και ταυτόχρονη αύξηση της ακτίνας μετάδοσης. Η μείωση του κόστους σε συνδυασμό με ότι πλέον τα δίκτυα είναι πιο διαφανή και πιο εύκολα αναβαθμίσιμα είναι μερικά επιπλέον πλεονεκτήματα. Επίσης έχουν την ικανότητα να ανιχνεύουν όλα τα πολύ-επίπεδα σχήματα διαμόρφωσης, βελτιώνοντας έτσι τη φασματική απόδοση του δέκτη [16,17].

Στις οπτικές επικοινωνίες η χρήση του DSP έγκειται στην αντιστάθμιση μια σειράς προβλημάτων όπως:

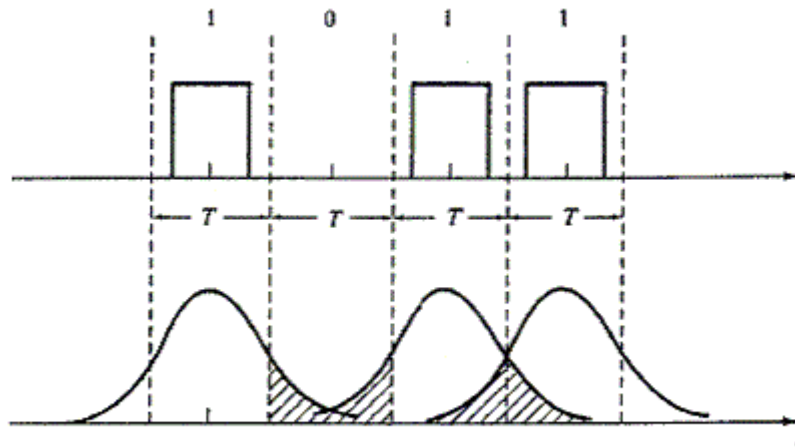
- η χρωματική διασπορά (Chromatic Dispersion)
- οι μη γραμμικότητες της ίνας
- οι περιορισμοί λόγω του εύρους ζώνης
- η διαφορά συχνοτήτων στον δέκτη, μεταξύ του λαμβανόμενου σήματος και του τοπικού ταλαντωτή
- η στροφή της φάσης λόγω του φασματικού εύρους γραμμής των lasers

5.2 Χρωματική Διασπορά

Ο δείκτης διάθλασης ενός διηλεκτρικού μέσου $n(\omega)$, εξαρτάται από το μήκος κύματος λ του ηλεκτρομαγνητικού πεδίου που το διανύει. Στην πράξη, ένα κύμα το οποίο έχει φασματικό περιεχόμενο και διαδίδεται μέσα σε ένα διηλεκτρικό μέσο, τμήματά του κυματοδηγούνται με διαφορετικές ταχύτητες, αφού η ταχύτητα φάσης δίνεται από την παρακάτω σχέση [7]:

$$v_g = c/n(\omega) \quad ,c: \text{η ταχύτητα του φωτός στο κενό } 3 \cdot 10^8 \text{ m/s (5.1)}$$

Τα laser που χρησιμοποιούνται τόσο στον πομπό όσο και στο δέκτη δεν είναι ιδανικές μονοχρωματικές πηγές. Επομένως κάθε παλμός που μεταδίδεται αποτελείται από ένα σύνολο συχνοτήτων, οι οποίες μεταδίδονται με διαφορετική ταχύτητα. Για μια δεδομένη απόσταση z , θα καταφθάσουν με διαφορά φάσης. Συνεπώς, αν και στο πεδίο της συχνότητας το συνολικό φάσμα του κύματος θα παραμείνει ως έχει, στο πεδίο του χρόνου θα υπάρξει παραμόρφωση της πληροφορίας που μεταδίδεται. Το φαινόμενο αυτό ονομάζεται χρωματική διασπορά. Οι οπτικοί παλμοί υφίστανται χρονική διαπλάτυνση, με αποτέλεσμα να παρεμβάλλουν μεταξύ τους όπως φαίνεται και στο παρακάτω σχήμα. Το φαινόμενο αυτό ονομάζεται διασυμβολική παρεμβολή (intersymbol interference - ISI).



Σχήμα 5.1 Το φαινόμενο της διασυμβολικής παρεμβολής

Στην περίπτωση ενός παλμού Gauss, η περιβάλλουσα του οποίου δίνεται από την παρακάτω σχέση:

$$U(0, T) = \exp\left(-\frac{T^2}{2T_0^2}\right) \quad (5.2)$$

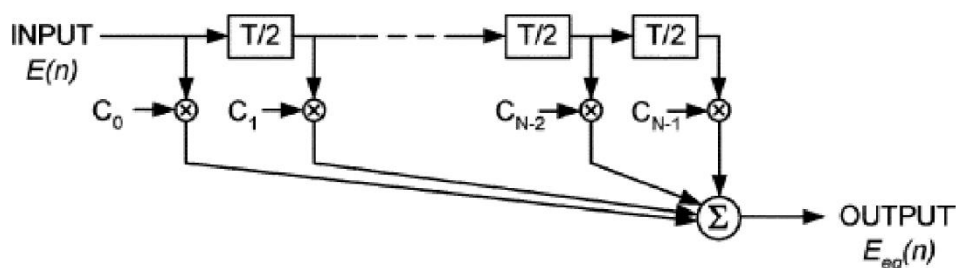
,όπου T_0 είναι το εύρος του παλμού στο σημείο, όπου η ισχύς του έχει πέσει στο $1/e$ της μέγιστης ισχύος. Μετά από απόσταση μετάδοσης z μέσα στην ίνα, το πλάτος του μεγαλώνει σύμφωνα με τη σχέση:

$$T_1 = T_0 \left[1 + \left(\frac{z}{L_D}\right)^2\right]^{1/2} \quad (5.3)$$

,όπου $L_D = T_0^2 / |\beta_2|$ ορίζεται ως το μήκος διασποράς πέρα του οποίου τα φαινόμενα διασποράς γίνονται πολύ έντονα και επηρεάζουν έντονα την κυματοδότηση του παλμού.

5.2.1 Αλγόριθμος για αντιστάθμιση της χρωματικής διασποράς

Για να αντισταθμιστεί η επίδραση της χρωματικής διασποράς, χρησιμοποιείται μια διαδικασία γνωστή ως ισοστάθμιση. Το φίλτρο που εκτελεί μια τέτοια διαδικασία ονομάζεται ισοσταθμιστής (equalizer). Μια διάταξη κατάλληλη για τη σχεδίαση ενός γραμμικού ισοσταθμιστή είναι το φίλτρο απομάστευσης γραμμής καθυστέρησης όπως απεικονίζεται στο σχήμα 5.2 [18].



Σχήμα 5.2 Φίλτρο απομάστευσης γραμμής καθυστέρησης

Ο αλγόριθμος που υλοποιήθηκε βασίστηκε στη λειτουργία του παραπάνω φίλτρου. Τα βήματα που ακολουθήθηκαν είναι τα εξής.

- Αρχικά τα φωτορεύματα που παράγονται από τους δυο ισοροπημένους ανιχνευτές δειγματοληπτούνται με ρυθμό διπλάσιο από το ρυθμό συμβόλων.
- Το σήμα που προκύπτει εφαρμόζεται ως είσοδο στο παραπάνω φίλτρο, η καθυστέρηση του οποίου, επιλέγεται ίση με τη μισή διάρκεια του συμβόλου $T/2$. Η κρουστική απόκριση του ισοσταθμιστή είναι δίνεται από την σχέση :

$$h(t) = \sum_{k=0}^{N-1} c_k \delta(t - k \frac{T}{2}) \quad (5.4)$$

όπου $\delta(t)$, είναι η συνάρτηση δέλτα Dirac, c_k τα βάρη του φίλτρου

Για να ακυρώσουμε τη χρωματική διασπορά, τα βάρη υπολογίζονται με βάση την αντίστροφη συνάρτηση μεταφοράς της οπτικής ίνας

$$H(\omega) = \exp(-\frac{i}{2} \beta_2 \omega^2 L) \quad (5.5)$$

όπου L είναι η κυματοδηγούμενη απόσταση.

Εάν θεωρήσουμε ότι το σήμα εισόδου είναι το $E(n)$, τότε η έξοδος του φίλτρου είναι

$$E_{eq}(n) = \sum_{k=0}^{N-1} c_k E(n - k) \quad (5.6)$$

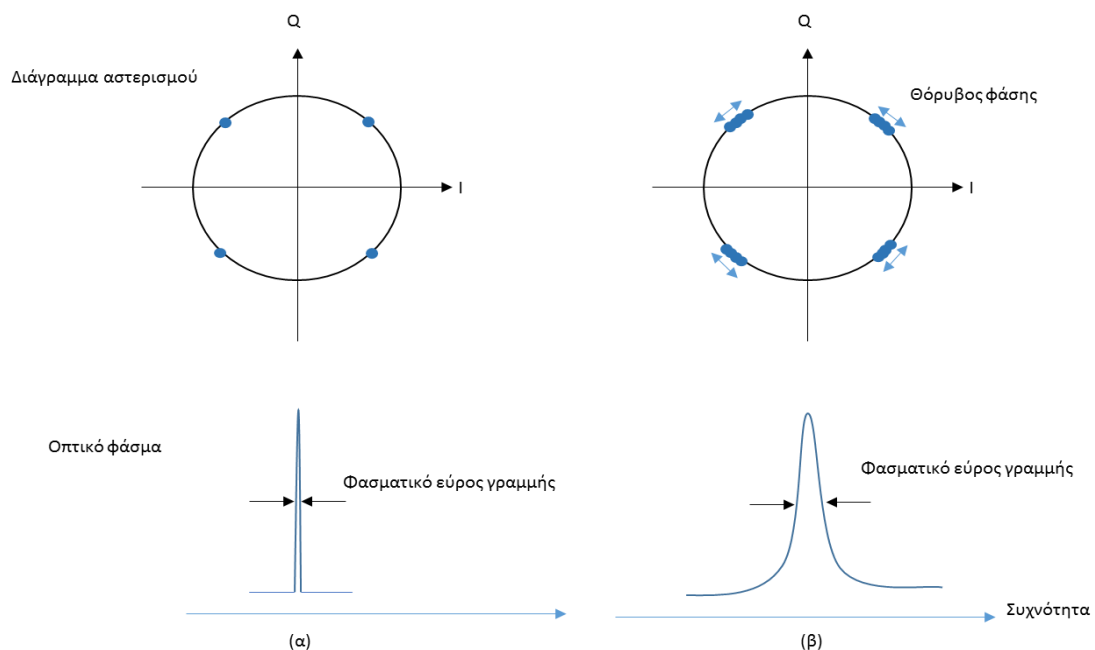
- Τέλος το σήμα E_{eq} ξανά δειγματοληπτείται, ώστε να έχουμε ένα δείγμα ανά ψηφίο, με την τεχνική της παρεμβολής (interpolation).

Τονίζεται ότι όσο μεγαλύτερο είναι το μήκος του φίλτρου, τόσο μεγαλύτερη ακύρωση επιτυγχάνουμε.

5.3 Θόρυβος φάσης

5.3.1 Φασματικό εύρος γραμμής των laser

Το φασματικό εύρος γραμμής $\Delta\nu$ ορίζεται ως το πλήρες εύρος στο μισό μέγιστο (Full Width at Half Maximum – FWHM) του φάσματος του laser. Ο θόρυβος φάσης που προκύπτει λόγω του μη μηδενικού φασματικού εύρους γραμμής, είναι μια αναπόφευκτη μορφή θορύβου στις οπτικές τηλεπικοινωνίες. Μάλιστα, σε συστήματα μικρών αποστάσεων ή όταν χρησιμοποιούνται φθηνά εμπορικά laser, ο θόρυβος φάσης μπορεί να είναι η μεγαλύτερη μορφή θορύβου. Στις σύμφωνες οπτικές τηλεπικοινωνίες, σημασία έχει ο λόγος του εύρους ζώνης με τον ρυθμό των συμβόλων $\Delta\nu/R_S$, ή αλλιώς το γινόμενο του εύρους ζώνης με την περίοδο συμβόλου $\Delta\nu \cdot T_S$. Όπως φαίνεται στο σχήμα 5.3, ο θόρυβος φάσης προκαλεί μια τυχαία δεξιόστροφη ή αριστερόστροφη στροφή του μιγαδικού δείγματος, με συνέπεια, αν ο θόρυβος φάσης είναι μεγάλος, το μιγαδικό δείγμα να βγει από το σωστό τεταρτημόριο και να προκληθεί σφάλμα.

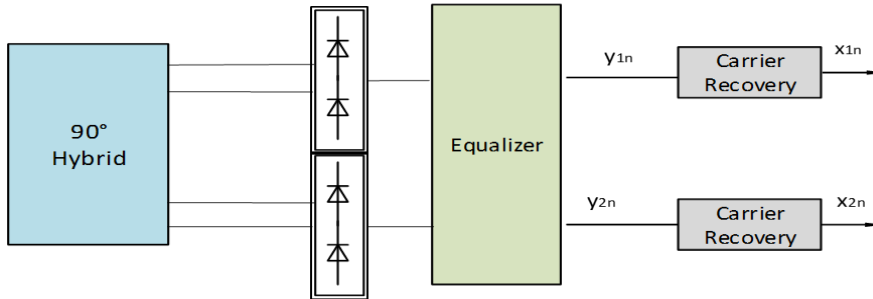


Σχήμα 5.3 Διάγραμμα αστερισμού για (α) στενό και (β) ευρύ φασματικό εύρος γραμμής

Ένας μεγάλος αριθμός αλγορίθμων εκτίμησης και διόρθωσης του θορύβου φάσης έχει αναπτυχθεί για τις οπτικές τηλεπικοινωνίες με ψηφιακούς σύμφωνους δέκτες. Σε όλες τις μεθόδους, η πληροφορία του μιγαδικού συμβόλου πρέπει πρώτα να αφαιρεθεί και κατόπιν να εφαρμοστεί μια μέθοδος περιορισμού ή εκτίμησης του θορύβου φάσης. Αρχικά θα παρουσιαστεί ο αλγόριθμος για QPSK σήματα και έπειτα ο αλγόριθμος για 16 - QAM σήματα.

5.3.2 Εκτίμηση του θορύβου φάσης με τον αλγόριθμο Feedforward για QPSK σήματα

Ο παρακάτω αλγόριθμος, προτάθηκε από τους Ip και Kahn [19] και προϋποθέτει ότι η ακύρωση της χρωματικής διασποράς έχει πραγματοποιηθεί από γραμμικό ισοσταθμιστή και υπάρχει συμφωνία συχνοτήτων στο δέκτη.



Σχήμα 5.4 Η δομή του δέκτη με τη χρήση DSP

Θεωρούμε ότι το σήμα στις εξόδους του ισοσταθμιστή έχει την εξής μορφή:

$$y_k = x_k e^{j\theta_k} + n_k \quad (5.7)$$

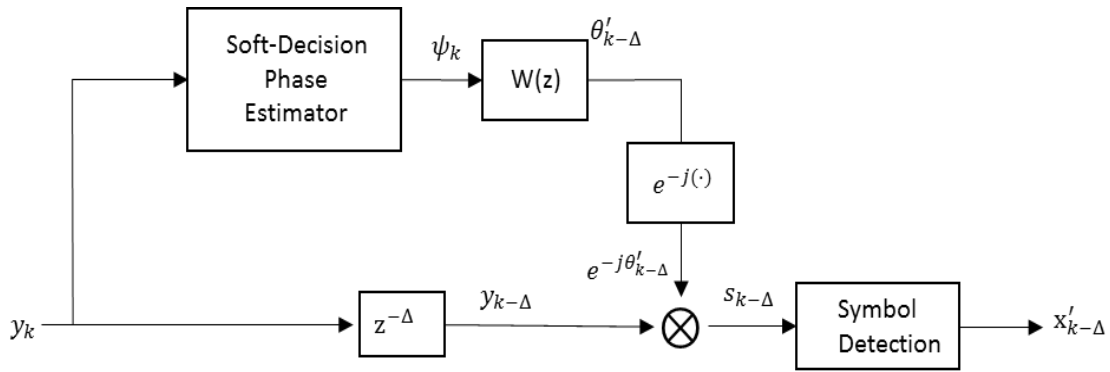
όπου x_k είναι μιγαδικός αριθμός που απεικονίζει το σύμβολο που μεταδόθηκε, δηλαδή περιέχει την πληροφορία φάσης και πλάτους, θ_k είναι φάση του φέροντος (carrier phase) και n_k είναι προσθετικός λευκός θόρυβος που ακολουθεί κυκλική κατανομή Gauss (circular Gaussian distribution), γνωστή και ως von Mises κατανομή, με μηδενική μέση τιμή και διασπορά $N_0/2$. Η μεταβλητή n_k περιγράφει το θόρυβο βολής και τον θερμικό θόρυβο των φωτοανιχνευτών καθώς και τον θόρυβο που προσθέτουν οι οπτικοί ενισχυτές εάν αυτοί υπάρχουν. Η δεσμευμένη κατανομή πιθανότητας (pdf) του λαμβανόμενου σήματος δίνεται από τη σχέση:

$$p(y_k | x_k, \theta_k) = \frac{1}{\pi N_0} \exp\left(-\frac{|y_k - x_k e^{j\theta_k}|^2}{N_0}\right) \quad (5.8)$$

Ο θόρυβος φάσης που εισάγουν τα ημιαγωγά laser, τις περισσότερες φορές μοντελοποιείται ως μια Wiener διαδικασία:

$$\theta_k = \sum_{m=-\infty}^k v_m \quad (5.9)$$

όπου v_m είναι ανεξάρτητες και ομοιόμορφες τυχαίες μεταβλητές με Gaussian κατανομή (Independent and Identically Distributed - I.I.D), με μηδενική μέση τιμή και διακύμανση ίση με $\sigma_\theta^2 = 2\pi\Delta\nu T$, $\Delta\nu$ είναι το άθροισμα των φασματικών ευρών γραμμής των laser τόσο στον πομπό όσο και στον τοπικό ταλαντωτή στον δέκτη, T είναι η διάρκεια ενός συμβόλου. Οι μεταβλητές I.I.D μπορούν να θεωρηθούν ως λευκός θόρυβος [20]. Ο αλγόριθμος που υλοποιείται υπόκειται στη κατηγορία των αλγορίθμων που δεν χρησιμοποιούν πρόδρομα δεδομένα, Non Decision aided - NDA και χωρίζεται σε δυο τμήματα σύμφωνα με το σχήμα 5.5.

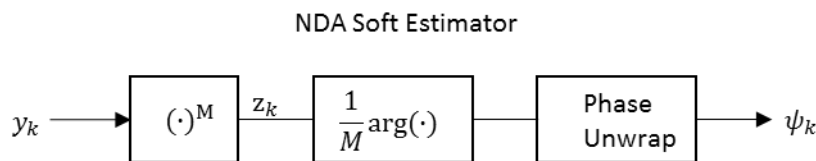


Σχήμα 5.5 Δομικό διάγραμμα του αλγορίθμου Feedforward

Το πρώτο μέρος ονομάζεται Soft-Decision Phase Estimator και υπολογίζει μια “soft” εκτίμηση της φάσης του φέροντος (ψ_k) για κάθε σύμβολο χωρίς να λαμβάνει υπόψιν τη χρονική συσχέτιση του θ_k , σύμφωνα με την οποία η φάση του συμβόλου είναι πιθανόν να έχει τιμή παρόμοια με τα γειτονικά του σύμβολα. Στο δεύτερο μέρος, το οποίο ονομάζεται Hard-Decision Phase Estimator, η φάση ψ_k εφαρμόζεται ως είσοδος σε ένα γραμμικό φίλτρο $W(z)$, του οποίου η έξοδος μας δίνει την τελική εκτίμηση φάσης $\theta'_{k-\Delta}$, όπου Δ είναι η καθυστέρηση που εισάγει το φίλτρο. Η εκτίμηση γίνεται με βάση τη μέθοδο των ελάχιστων τετραγώνων (Minimum Mean Square Error - MMSE). Το τελευταίο βήμα είναι η καθυστέρηση του αρχικού σήματος σύμφωνα με τη καθυστέρηση του φίλτρου Δ και έπειτα να πολλαπλασιάσουμε το σήμα που προκύπτει $y_{k-\Delta}$ με τη φάση $e^{-j\theta'_{k-\Delta}}$, ώστε να περιστρέφει το διάγραμμα αστερισμού κατάλληλα.

Soft-Decision Phase Estimator

Για την εξαγωγή της φάσης χρησιμοποιήθηκε η μέθοδος που βασίζει τη λειτουργία της στο ύψωμα του σήματος στην τέταρτη δύναμη, η οποία είναι μια ειδική περίπτωση του Viterbi και Viterbi (V&V) αλγορίθμου. Το σχηματικό διάγραμμα της μεθόδου δίνεται στο σχήμα 5.6.



Σχήμα 5.6 Δομικό διάγραμμα του Soft-Decision Phase Estimator

Τα σήματα M-PSK μπορούν να εκφραστούν ως εξής :

$$x_m = \sqrt{P_{tx}} e^{j2\pi m/M}, m = 1, \dots, M \quad (5.10)$$

Το πρώτο βήμα της μεθόδου είναι η ύψωση του εισερχόμενου σήματος στη M δύναμη, όπου στην περίπτωσή μας υψώνουμε εις την τέταρτη δύναμη $M = 4$. Το σήμα που λαμβάνουμε είναι το εξής :

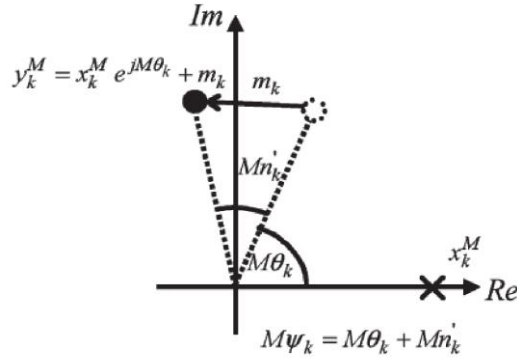
$$y_k^4 = (x_k e^{j\theta_k} + n_k)^4 = P_{tx}^2 e^{j4\theta_k} + m_k \quad (5.11)$$

όπου $x_k^4 = P_{tx}^2 e^{j4\theta_k}$ είναι ο επιθυμητός όρος ο οποίος εμπεριέχει τη φάση θ_k και m_k είναι το άθροισμα των ανεπιθύμητων όρων της ταυτότητας που εμπεριέχουν τον λευκό θόρυβο n_k .

Το επόμενο βήμα είναι η εξαγωγή της φάσης από το σήμα y_k^4 . Συγκεκριμένα εφαρμόζεται η συνάρτηση $\arg(\cdot)$, η οποία μας επιστρέφει ως αποτέλεσμα το πρωτεύον όρισμα του y_k^4 . [21]. Επιπρόσθετα πραγματοποιείται κανονικοποίηση ως προς το $1/4$, ώστε να απομονωθεί η φάση θ_k . Το αποτέλεσμα όλων των παραπάνω είναι η παρακάτω σχέση :

$$\psi_k = \frac{1}{4} \arg\{y_k^4\} \approx \theta_k + n'_k \quad (5.12)$$

,όπου $4n'_k$ είναι η γωνία στο μιγαδικό επίπεδο της μεταβλητής m_k . Έχει αποδειχθεί ότι για υψηλές τιμές του λόγου σήματος προς θόρυβο (SNR) η μεταβλητή n'_k , είναι μια ανεξάρτητη και ομοιόμορφη τυχαία μεταβλητή Gauss, με μηδενική μέση τιμή και $\sigma^2 = \eta(M, \gamma) \frac{1}{\gamma}$, όπου γ είναι ο λόγος SNR ανά σύμβολο, M το πλήθος των διαφορετικών συμβόλων και η συνάρτηση που εξαρτάται από το γ και το M [19].



Σχήμα 5.7 Η περιστροφή του συμβόλου λόγω της φάσης θ και του θορύβου n'

Το παραπάνω σχήμα απεικονίζει τις σχετικές θέσεις του λαμβανόμενου συμβόλου υψωμένου εις την τέταρτη δύναμη y_k^4 και του μεταδιδόμενου συμβόλου x_k^4 . Παρατηρώντας την σχέση (5.12), διαπιστώνουμε ότι η φάση θ_k περιορίζεται μεταξύ των γωνιών $(-\pi/4, \pi/4]$ αφού το σύνολο τιμών της συνάρτησης $\arg(\cdot)$ είναι το εξής:

$$-\pi < \arg(\cdot) \leq \pi \quad (5.13)$$

Το πρόβλημα που προκύπτει είναι ότι στην είσοδο του φίλτρου $W(z)$ η φάση δεν πρέπει να περιορίζεται, αφού έχουμε θεωρήσει ότι ο θόρυβος είναι μια διαδικασία Wiener . Για να αρθεί ο περιορισμός εφαρμόζεται η διαδικασία Phase Unwrapping. Συγκεκριμένα προστίθεται ένα ακέραιο πολλαπλάσιο του $2\pi/M = \pi/2$, ώστε να εξασφαλιστεί ότι η διαφορά φάσης μεταξύ γειτονικών συμβόλων είναι πάντα μικρότερη από $\pi/4$. Θεωρώντας τη φάση ψ'_k , ως τη φάση πριν τη διαδικασία Phase Unwrapping και ως ψ_k τη φάση που προκύπτει έχουμε :

$$\psi_k = \psi'_{k+1} + p2\pi/M = \psi'_{k+1} + p\pi/2 \quad (5.14)$$

,όπου p δίνεται από την συνάρτηση floor

$$p = \left\lfloor \frac{1}{2} + \frac{\psi_{k-1} - \psi'_k}{2\pi/M} \right\rfloor \quad (5.15)$$

Hard-Decision Phase Estimator

Η θεωρητική υλοποίηση Hard-Decision Phase Estimator, βασίζεται στη χρήση ενός Wiener φίλτρου. Πριν αναλυθεί το μοντέλο εκτίμησης φάσης κρίνεται σκόπιμο να γίνει μια αναφορά στους Z - μετασχηματισμούς. Ο μετασχηματισμός Fourier διακριτού χρόνου (DTFT), ο οποίος χαρακτηρίζεται από την παρακάτω σχέση :

$$x(n) \xleftrightarrow{DTFT} X(\Omega) = \sum_{n=-\infty}^{+\infty} x(n)e^{-j\Omega n} \quad (5.16)$$

,μπορεί να αναπαραστήσει στο πεδίο της συχνότητας μια μεγάλη κατηγορία διακριτών σημάτων και Γραμμικά Χρονικών Αναλλοίωτων- ΓΧΑ διακριτών συστημάτων μέσω της απόκρισης συχνότητάς τους [22]. Ο μετασχηματισμός Z αποτελεί γενίκευση του DTFT που προκύπτει αντικαθιστώντας το $e^{j\Omega}$ με μια μιγαδική μεταβλητή z ,

$$x(n) \xleftrightarrow{Z} X(Z) = \sum_{n=-\infty}^{+\infty} x(n)Z^{-n} \quad (5.17)$$

,όπου $Z = re^{j\Omega}$ είναι μια ανεξάρτητη μεταβλητή κινούμενη στο μιγαδικό επίπεδο. Για $r = 1$, δηλαδή όταν η μεταβλητή κινείται επάνω στο μοναδιαίο κύκλο, καταλήγει στο μετασχηματισμό DTFT. Η ανάλυση του μοντέλου εκτίμησης φάσης θα πραγματοποιηθεί χρησιμοποιώντας μετασχηματισμούς Z . Ο μετασχηματισμός του θορύβου των lasers, που χαρακτηρίζεται από την σχέση (5.9) είναι :

$$\sum_{k=-\infty}^{+\infty} v[k] = \frac{1}{1-Z^{-1}} = \frac{Z}{Z-1} V(Z) \rightarrow H_\theta(Z) = \frac{Z}{Z-1} \quad (5.18)$$

,όπου $H_\theta(Z)$ η συνάρτηση μεταφοράς του θορύβου.

Στη φάση θ_k , προστίθεται ο λευκός θόρυβος n_k και παράγεται η φάση ψ_k , που είναι η είσοδος στο φίλτρο (5.12). Η καλύτερη εκτίμηση που μπορούμε να κάνουμε για την φάση θ_k , δίνεται αν εφαρμοστεί στη φάση ψ_k ένα Wiener φίλτρο $W(Z)$, του οποίου η έξοδος είναι εκτιμώμενη φάση $\theta'_{k-\Delta}$, με βάση τη μέθοδο των ελάχιστων τετραγώνων. Στο πεδίο του χρόνου η έξοδος του φίλτρου δίνεται ως η συνέλιξη μεταξύ των συντελεστών $w(k)$ του φίλτρου και της εισόδου ψ_k ,

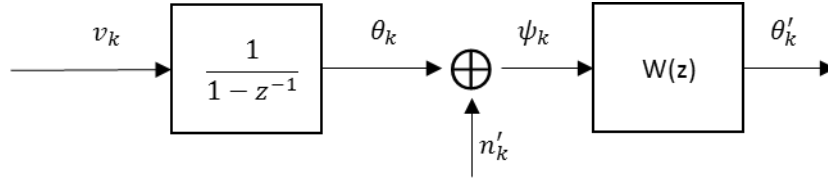
$$\theta'_k(k) = w(k) * \psi(k) = \sum_{n=-\infty}^{+\infty} w(n)\psi(k-n) \quad (5.19)$$

Οι βέλτιστοι συντελεστές του φίλτρου $w(n)$, είναι εκείνοι που ελαχιστοποιούν το σφάλμα :

$$E\{|\theta'(k) - \theta(k)|^2\} \quad (5.20)$$

Το πρώτο βήμα προς αυτή την κατεύθυνση είναι ο προσδιορισμός της φασματικής πυκνότητας ισχύος της φάσης θ_k . Είναι γνωστό ότι η σχέση που συνδέει τη φασματική πυκνότητα ισχύος της εισόδου με την αντίστοιχη της εξόδου, σε ένα ΓΧΑ σύστημα, δίνεται από την παρακάτω σχέση [23] :

$$S(\omega)_{yy} = |H(e^{j\omega})|^2 S(\omega)_{xx} \quad (5.21)$$



Σχήμα 5.8 Δομικό διάγραμμα εκτίμησης φάσης

Παρατηρώντας το παραπάνω σχήμα η φάση θ_k , είναι η έξοδος του πρώτου συστήματος με είσοδο v_k . Η φασματική πυκνότητα ισχύος του λευκού θορύβου ισούται με τη διακύμανση του, $S(\omega)_{vv} = \sigma_\theta^2$.

Αντικαθιστώντας στη σχέση (5.21), $S(\omega)_{xx} = S(\omega)_{vv}$ και $H = H_\theta$ καταλήγουμε:

$$S_{\theta\theta}(\omega) = |H(e^{j\omega})|^2 \sigma_\theta^2 = H(e^{j\omega})H^*(e^{j\omega})\sigma_\theta^2 = \frac{1}{1-e^{-j\omega}} \frac{1}{1-e^{j\omega}} * \sigma_\theta^2$$

$$= \frac{\sigma_\theta^2}{(1-e^{-j\omega})(1-e^{j\omega})} \quad (5.22)$$

Αντικαθιστώντας $Z=e^{j\omega}$ έχουμε

$$S_{\theta\theta}(z) = \frac{\sigma_\theta^2}{(1-z^{-1})(1-z)} \quad (5.23)$$

Ο θόρυβος θεωρείται ότι είναι ασυσχέτιστος, συνεπώς ισχύει:

$$S_{\psi\psi}(\omega) = S_{\theta\theta}(\omega) + S_{nn}(\omega) \quad (5.24)$$

Όπως έχει ήδη αναφερθεί ο θόρυβος n είναι λευκός με μηδενική μέση τιμή συνεπώς:

$$S_{nn}(\omega) = \sigma^2 \quad (5.25)$$

Συνεπώς καταλήγουμε στην εξής σχέση :

$$S_{\psi\psi}(z) = S_{\theta\theta}(z) + \sigma^2 = \frac{\sigma_\theta^2}{(1-z^{-1})(1-z)} + \sigma^2 \quad (5.26)$$

Επιπλέον για τη συσχέτιση μεταξύ της εισόδου και της εξόδου (Cross-Correlation) $R_{\theta\psi}$ ισχύει η παρακάτω σχέση:

$$R_{\theta\psi} = E[\psi(k) * \theta(k+m)] = E[(\theta(k) + N(k)) * \theta(k+m)]$$

$$= E[\theta(k) * \theta(k+m)] = R_{\theta\theta} \quad (5.27)$$

Συνεπάγεται ότι,

$$S_{\theta\psi}(\omega) = S_{\theta\theta}(\omega) \quad (5.28)$$

αφού $S_{xx}(f) = \sum_{n=-\infty}^{\infty} R_{xx}[n] * \exp(-2\pi f n)$, δηλαδή η φασματική πυκνότητα ισχύος είναι ο μετασχηματισμός Fourier της αυτοσυσχέτισης. Έχει αποδειχθεί ότι η συνάρτηση μεταφοράς που μας επιστρέφει την καλύτερη εκτίμηση[24], δηλαδή που ελαχιστοποιεί την εξίσωση (5.20), είναι η εξής

$$H(Z) = \frac{S_{\theta\psi}(Z)}{S_{\psi\psi}(Z)} = \frac{S_{\theta\theta}(\omega)}{S_{\theta\theta}(\omega)+S_{nn}(\omega)} = \frac{\frac{\sigma_\theta^2}{(1-z^{-1})(1-z)}}{\frac{\sigma_\theta^2}{(1-z^{-1})(1-z)} + \sigma^2} = \frac{\frac{\sigma_\theta^2}{\sigma^2}}{\frac{\sigma_\theta^2}{\sigma^2} + (1-z^{-1})(1-z)} \quad (5.29)$$

Αντικαθιστώντας τον λόγο $\frac{\sigma_\theta^2}{\sigma^2} = r$, έχουμε:

$$W(Z) = H(Z) = \frac{r}{r+(1-Z^{-1})(1-Z)} = \frac{rZ^{-1}}{-1+(2+r)Z^{-1}-Z^{-2}} \quad (5.30)$$

Οι συντελεστές του φίλτρου $w(k)$ προσδιορίζεται από τον αντίστροφο μετασχηματισμό Z . Οι πόλοι του φίλτρου είναι:

$$z_1, z_2 = \left(1 + \frac{r}{2}\right) \pm \sqrt{\left(1 + \frac{r}{2}\right)^2 - 1} \quad (5.31)$$

Παρατηρούμε ότι οι πόλοι είναι αντίστροφοι και ο πόλος z_1 κινείται εντός του μοναδιαίου κύκλου ενώ ο πόλος z_2 κινείται εκτός. Ο αντίστροφος μετασχηματισμός είναι

$$w_k = \begin{cases} \frac{ar}{1-a^2} a^k, & k \geq 0 \\ \frac{ar}{1-a^2} a^{-k}, & k < 0 \end{cases} \quad (5.32)$$

$$\text{όπου } a = \left(1 + \frac{r}{2}\right) - \sqrt{\left(1 + \frac{r}{2}\right)^2 - 1}$$

Οι συντελεστές του φίλτρου είναι δυο φθίνουσες ακολουθίες που είναι συμμετρικές ως προς το μηδέν. Η ιδιότητα αυτή είναι επιθυμητή διότι όσο απομακρυνόμαστε από το σύμβολο, του οποίου την φάση θέλουμε να υπολογίζουμε, ο θόρυβος φάσης επηρεάζει αρνητικά την εκτίμηση της φάσης. Επιπλέον ο ρυθμός της απόσβεσης των συντελεστών εξαρτάται αποκλειστικά από τον λόγο της διασποράς του θορύβου φάσης ως προς την διασπορά τον θόρυβο AWGN ($\frac{\sigma_\theta^2}{\sigma^2}$). Στη περίπτωση στην οποία ο θόρυβος φάσης είναι χαμηλός δηλαδή $\sigma_\theta^2 \ll \sigma^2$, τότε $a \rightarrow 1$ και ο ρυθμός απόσβεσης είναι χαμηλός με αποτέλεσμα όλο και περισσότερα σύμβολα να λαμβάνονται υπόψιν. Αντίθετα όταν ο θόρυβος φάσης είναι έντονος $\sigma_\theta^2 \gg \sigma^2$ τότε $a \rightarrow 0$, η φάση ψ_k των συμβόλων αλλάζει έντονα από σύμβολο σε σύμβολο, με αποτέλεσμα οι συντελεστές του φίλτρου να φθίνουν με υψηλό ρυθμό. Αποδεικνύεται ότι το άθροισμα των συντελεστών ισούται με τη μονάδα $\sum_{n=-\infty}^{\infty} w_n = 1$, με αποτέλεσμα ο εκτιμητής να μην είναι πολωμένος (unbiased) δηλαδή ισχύει:

$$Bias_\theta[\theta'] = E_\theta[\theta'] - \theta = 0 \rightarrow E_\theta[\theta'] = \theta \quad (5.33)$$

,όπου E_θ είναι η αναμενόμενη τιμή της πιθανότητας $p(\psi|\theta)$.

Στην πράξη δεν είναι δυνατή η υλοποίηση του Wiener φίλτρου, διότι οι συντελεστές του είναι μη μηδενικοί από το $-\infty$ έως το $+\infty$ κάτι που συνεπάγεται άπειρη καθυστέρηση. Παρόλα αυτά, η εκθετική μείωση καθιστά αμελητέους τους συντελεστές w_n , όπου n ένας αρκετά μεγάλος δείκτης. Με αυτό τον τρόπο επιτυγχάνεται η υλοποίηση του φίλτρου με πεπερασμένο αριθμό συντελεστών, χωρίς σημαντική μείωση της απόδοσης του. Εάν παραδείγματος χάρη, αγνοηθούν οι συντελεστές που είναι μικρότεροι από ένα κλάσμα f της τιμής από τον μεγαλύτερο συντελεστή w_0 τότε μπορούμε να προσεγγίζουμε την σχέση (5.32) με ένα φίλτρο πεπερασμένης κρουστικής απόκρισης (Finite Impulse Response – FIR), με μήκος

$$L = \left\lceil 2 \frac{\log(f)}{\log(1/a)} \right\rceil \quad (5.34)$$

Εάν θεωρήσουμε $W_{FIR}(Z)$ την συνάρτηση μεταφοράς του φίλτρου, η καλύτερη εκτίμηση της φάσης του φέροντος στο σύμβολο $k - \Delta$ είναι η έξοδος $\theta'_{k-\Delta}$, που προσδιορίζεται ως η συνέλιξη των εισόδων $\psi = \psi_k, \psi_{k-1}, \dots, \psi_{k-L+1}$ με τους συντελεστές w_k ,

$$\theta'_{k-\Delta} = \sum_{l=0}^{L-1} w_l \psi_{k-l} \quad (5.34)$$

Αποδεικνύεται ότι η συνάρτηση πυκνότητας πιθανότητας (Probability Density Function - pdf), της ψ δοθέντος της $\theta_{k-\Delta}$ είναι,

$$p(\psi | \theta_{k-\Delta}) = \frac{1}{(2\pi)^{L/2} |K|^{1/2}} * \exp\left(-\frac{1}{2} (\psi - \theta_{k-\Delta} \mathbf{1})^T \mathbf{K}^{-1} (\psi - \theta_{k-\Delta} \mathbf{1})\right) \quad (5.35)$$

Παρατηρείται ότι η παραπάνω δεσμευμένη πιθανότητα ακολουθεί την πολυμεταβλητή κανονική κατανομή (Multivariate normal distribution). Όπου $\mathbf{1} = (1, \dots, 1)^T$ είναι πίνακας αποτελούμενος από L άσσους και \mathbf{K} ο πίνακας αυστοσυσχέτισης, ο οποίος δίνεται από την σχέση

$$\mathbf{K} = \mathbf{K}_p + \mathbf{K}_n \quad (5.36)$$

,όπου

$$\mathbf{K}_p = \sigma_\theta^2 \begin{bmatrix} \Delta & \dots & 3 & 2 & 1 & 0 & 0 & 0 & 0 & \dots & \dots & 0 \\ \vdots & \dots & \vdots & \vdots & \vdots & \vdots & \vdots & \vdots & \vdots & \dots & \dots & \vdots \\ 3 & \dots & 3 & 2 & 1 & 0 & 0 & 0 & 0 & \dots & \dots & 0 \\ 2 & \dots & 2 & 2 & 1 & 0 & 0 & 0 & 0 & \dots & \dots & 0 \\ 1 & \dots & 1 & 1 & 1 & 0 & 0 & 0 & 0 & \dots & \dots & \vdots \\ 0 & \dots & 0 & 0 & 0 & 0 & 1 & 1 & 1 & \dots & \dots & 0 \\ 0 & \dots & 0 & 0 & 0 & 0 & 1 & 2 & 2 & \dots & \dots & 0 \\ 0 & \dots & \vdots & \vdots & \vdots & \vdots & 1 & 2 & 3 & \dots & \dots & 1 \\ 0 & \dots & 0 & 0 & 0 & 0 & \vdots & \vdots & \vdots & \dots & \dots & 2 \\ \vdots & \dots & 0 & 0 & 0 & 0 & \vdots & \vdots & \vdots & \dots & \dots & 3 \\ \vdots & \dots & 0 & \vdots & \vdots & \vdots & \vdots & \vdots & \vdots & \dots & \dots & \vdots \\ 0 & \dots & 0 & 0 & 0 & 0 & 1 & 2 & 3 & \dots & \dots & L - \Delta - 1 \end{bmatrix} \quad (5.37)$$

και

$$\mathbf{K}_n = \sigma^2 * \mathbf{I}_{L \times L}, \quad (5.38)$$

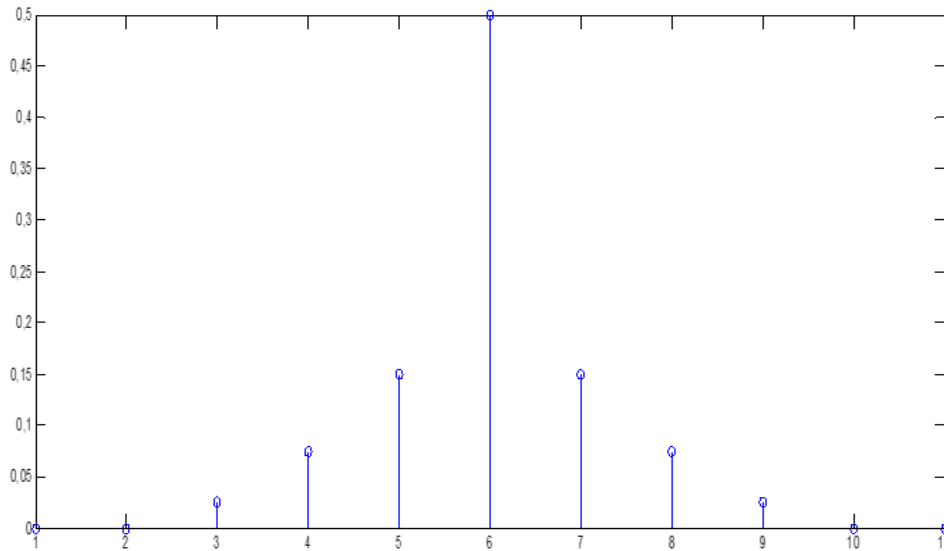
όπου $\mathbf{I}_{L \times L}$ είναι ένας $L * L$ μοναδιαίος πίνακας. Η καλύτερη δυνατή εκτίμηση της φάσης $\theta_{k-\Delta}$ με τη μέθοδο της μέγιστης πιθανοφάνειας (Maximum Likelihood), δίνεται από την ελαχιστοποίηση του εκθετικού όρου στη σχέση (5.35). Οι συντελεστές του φίλτρου προκύπτουν από την παρακάτω σχέση

$$W_{FIR} = \frac{\mathbf{K}^{-1} \mathbf{1}}{\mathbf{1}^T \mathbf{K}^{-1} \mathbf{1}} \quad (5.39)$$

Στη πράξη υπάρχουν μια πληθώρα εναλλακτικών υλοποιήσεων του φίλτρου $W(z)$. Για παράδειγμα, $\mathbf{W} = \left(\frac{1}{L}\right) * [1, \dots, 1]$ είναι ένα ομοιόμορφο φίλτρο με ίσα βάρη. Η υλοποίηση αυτή είναι χρήσιμη όταν το σύστημά μας λειτουργεί με υψηλό θόρυβο

δηλαδή $\sigma_{\theta}^2 \ll \sigma^2$, διότι η φάση των συμβόλων μεταβάλλεται πολύ γρήγορα. Αντίθετα μπορούμε να χρησιμοποιήσουμε φίλτρο με μηδενικά όλα τα βάρη εκτός από ένα $\mathbf{W} = [0, \dots, 0, 1, 0, \dots, 0]$, για συστήματα με χαμηλό θόρυβο $\sigma_{\theta}^2 \gg \sigma^2$.

Το ελάχιστο τετραγωνικό σφάλμα προκύπτει όταν η καθυστέρηση Δ είναι ίση με το μισό μήκος του φίλτρου $\Delta = \left\lfloor \frac{L-1}{2} \right\rfloor$. Στη προσομοίωση χρησιμοποιήθηκε φίλτρο μήκους $L=11$, με καθυστέρηση $\Delta=5$ ενώ οι τιμές των Wiener συντελεστών παρουσιάζονται στο παρακάτω διάγραμμα.



Σχήμα 5.9 Συντελεστές Wiener φίλτρου

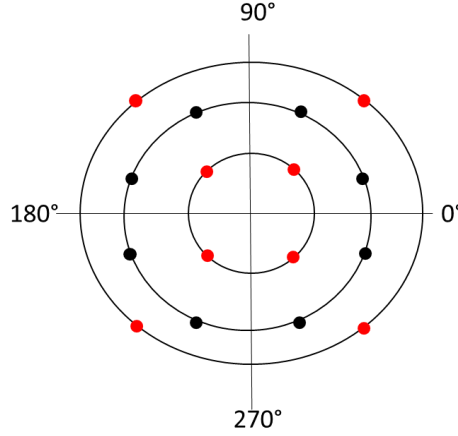
Όπως παρατηρείται για κάθε σύμβολο, η φάση υπολογίζεται με βάση τα πέντε προηγούμενα σύμβολα και τα πέντε επόμενα σύμβολα, παραδείγματος χάρι εάν θέλουμε να υπολογίσουμε τη φάση του $k = 10$ συμβόλου τότε έχουμε,

$$\theta'_5 = \sum_{l=0}^{10} w_l \psi_{5-l} \quad (5.40)$$

Με τη χρήση του FIR Wiener φίλτρου εισάγεται η χρονική συσχέτιση (temporal correlation), αφού η φάση ενός συμβόλου δεν διαφέρει πολύ από τα γειτονικά του.

5.3.4 Εκτίμηση του θορύβου φάσης για 16 - QAM σήματα

Ο αλγόριθμος για τα σήματα με σχήμα διαμόρφωσης 16 - QAM, διαφέρει από τον αντίστοιχο για QPSK σήματα και αυτό γιατί, τα σύμβολα δεν ισαπέχουν μεταξύ τους. Το σχήμα διαμόρφωσης 16 - QAM χαρακτηρίζεται από τρία διαφορετικά πλάτη και δώδεκα διαφορετικές φάσεις. Τα σύμβολα που εφάπτονται στον εξωτερικό κύκλο μαζί με τα σύμβολα που εφάπτονται στον εσωτερικό κύκλο αποτελούν τα σύμβολα κλάσης I (class I), ενώ αντίστοιχα τα σύμβολα που εφάπτονται στον ενδιάμεσο κύκλο ονομάζονται σύμβολα κλάσης II (class II) [25].



Σχήμα 5.10 Διάγραμμα αστερισμού για 16QAM, με κόκκινο χρώμα απεικονίζονται τα classI σύμβολα ενώ με μαύρο τα classII

Θεωρούμε ότι το σήμα που μεταδόθηκε καθώς και το σήμα του τοπικού ταλαντωτή έχουν την παρακάτω μορφή:

$$\begin{aligned}
 E_s(t) &= a(t) * e^{j\varphi(t)} * \sqrt{P_s} * e^{j(\omega_s t + \varphi_s + \varphi_{NS})} \\
 &= [I(t) + jQ(t)] \sqrt{\frac{P_s}{2}} * e^{j(\omega_s t + \varphi_s + \varphi_{NS})} \\
 &= E_I(t) + jE_Q(t)
 \end{aligned} \tag{5.41}$$

$$E_{LO}(t) = \sqrt{P_{LO}} * e^{j(\omega_{LO} t + \varphi_{LO} + \varphi_{NLO})} \tag{5.42}$$

όπου, P_s και P_{LO} , οι ισχύες του μεταδιδόμενου σήματος και του τοπικού ταλαντωτή αντίστοιχα, ω_s και ω_{LO} οι γωνιακές συχνότητες, φ_s και φ_{LO} οι αρχικές φάσεις και φ_{NS} και φ_{NLO} οι θόρυβοι φάσης των δυο laser. Στην εξίσωση (5.41) τα $a(t)$ και $e^{j\varphi(t)}$ είναι το πλάτος και η φάση του συμβόλου και $I(t)$ και $Q(t)$ είναι η συμφασική και ορθογώνια συνιστώσα του σήματος. Τέλος τα $E_I(t)$ και $E_Q(t)$ συμβολίζουν τις κανονικοποιημένες συνιστώσες του ηλεκτρικού πεδίου. Σύμφωνα με τις εξισώσεις του οπτικού υβριδίου 90°, τα φωτορεύματα που προκύπτουν έχουν την εξής μορφή:

$$I^*(t) = R \left\{ \sqrt{\frac{P_s}{2}} * I(t) * \sqrt{P_{LO}} * \cos(\Delta\varphi) + \sqrt{\frac{P_s}{2}} * Q(t) * \sqrt{P_{LO}} * \sin(\Delta\varphi) \right\} + n_1(t) - n_3(t) \tag{5.43}$$

$$Q^*(t) = R \left\{ -\sqrt{\frac{P_s}{2}} * I(t) * \sqrt{P_{LO}} * \sin(\Delta\varphi) + \sqrt{\frac{P_s}{2}} * Q(t) * \sqrt{P_{LO}} * \cos(\Delta\varphi) \right\} + n_2(t) + n_4(t) \tag{5.44}$$

Στις παραπάνω εξισώσεις, το R αντιπροσωπεύει την αποκρισμότητα και $n_{1...4}$ συμβολίζουν τον θόρυβο βολής (shot noise) των φωτοανιχνευτών. Η φάση $\Delta\varphi$, ονομάζεται φάση σφάλματος (Phase error) και δίνεται από τον παρακάτω τύπο,

$$\Delta\varphi = (\omega_{LO} - \omega_s)t + (\varphi_{LO} - \varphi_s) + (\varphi_{NLO} - \varphi_{NS}) \tag{5.45}$$

Παρατηρείται ότι η φάση σφάλματος εξαρτάται από τρεις αστοχίες, την αστοχία συγχρονισμού των γωνιακών συχνοτήτων των laser, την αστοχία στην αρχικές φάσεις και τέλος από την αστοχία των φάσεων που εισάγουν οι θόρυβοι. Ένας τρόπος για να εξαλείψουμε αυτές τις αστοχίες είναι η χρησιμοποίηση οπτικών ή ηλεκτρικών διατάξεων που ονομάζονται Phase Locked Loop- PLL και έχουν ως λειτουργία των συγχρονισμό των γωνιακών συχνοτήτων και των φάσεων. Τα PLL είναι ευαίσθητα ως προς την καθυστέρηση διάδοσης μέσα στο loop. Μελέτες έχουν δείξει ότι για ρυθμό μετάδοσης δεδομένων 10 Gb/s, καθυστερήσεις των τάξεων των μερικών δέκατων νανοδευτορελέπτων, οδηγούν το σύστημα σε αστάθεια και συνεπώς δεν αποτελούν ενδεδειγμένη λύση [19].

Θεωρώντας ότι τα ηλεκτρικά σήματα δειγματοληπτούνται στο κέντρο των συμβόλων, καταλήγουμε στις παρακάτω εξισώσεις:

$$A_k^* = I_k^* + jQ_k^* = C[I(t) * \cos(\Delta\varphi) + Q(t) * \sin(\Delta\varphi)] + Cj[-I(t) * \sin(\Delta\varphi) + Q(t) * \cos(\Delta\varphi)] + n_{k,total}$$

$$A_k^* = \frac{C}{2}[I(t) * (e^{j\Delta\varphi} + e^{-j\Delta\varphi}) - Q(t) * (j * e^{j\Delta\varphi} - j * e^{-j\Delta\varphi})] + \frac{C}{2}j[I(t) * (j * e^{j\Delta\varphi} - j * e^{-j\Delta\varphi}) + Q(t) * (e^{j\Delta\varphi} + e^{-j\Delta\varphi})] + n_{k,total}$$

$$A_k^* = C[I(t) + jQ(t)] * e^{-j\Delta\varphi} + n_{k,total} = C(a_k * e^{j\varphi_k}) * e^{-j\Delta\varphi_k} + n_{k,total} = \alpha_k^* * e^{j\varphi_k^*} \quad (5.46)$$

όπου C είναι σταθερά και $n_{k,total}$ μιγαδικός αριθμός που αντιπροσωπεύει τον θόρυβο βολής,

$$C = R * \sqrt{\frac{P_s}{2}} * \sqrt{P_{LO}}, \quad n_{k,total} = (n_{1,k} - n_{3,k}) + j(n_{2,k} - n_{4,k}) = n_{13,k} + jn_{24,k}$$

Το πλάτος α_k^* και η φάση φ_k^* δίνονται από τις παρακάτω σχέσεις:

$$\alpha_k^* = \sqrt{I_k^{*2} + Q_k^{*2}} = \sqrt{(C \cdot I_k \cdot \cos(\Delta\varphi) + C \cdot Q_k \cdot \sin(\Delta\varphi) + n_{13,k})^2 + (-C \cdot I_k \cdot \sin(\Delta\varphi) + C \cdot Q_k \cdot \cos(\Delta\varphi) + n_{24,k})^2} \quad (5.47)$$

$$\varphi_k^* = \arctan\left(\frac{Q_k^*}{I_k^*}\right) \quad (5.48)$$

Από τις παραπάνω εξισώσεις συμπεραίνουμε ότι η φάση σφάλματος (Phase error) επηρεάζει τόσο το πλάτος όσο και τη φάση του λαμβανόμενου συμβόλου. Μπορούμε να ορίσουμε μια νέα μεταβλητή εάν από την λαμβανόμενη φάση αφαιρεθεί η φάση της διαμόρφωσης. Η φάση που προκύπτει ορίζεται ως συνολική φάση σφάλματος (total error phase) και ουσιαστικά περιλαμβάνει την συνολική φάση σφάλματος, συμπεριλαμβάνοντας την φάση που εισάγει ο θόρυβος βολής $n_{k,total}$.

$$\Delta\varphi_k^* = \varphi_k^* - \varphi_k \quad (5.49)$$

Για να απαλλαγούμε από τη φάση της διαμόρφωσης φ_k , θα χρησιμοποιηθεί ο διαχωρισμός των σημείων που έγινε στην αρχή της παρούσας ενότητας, σε class I και

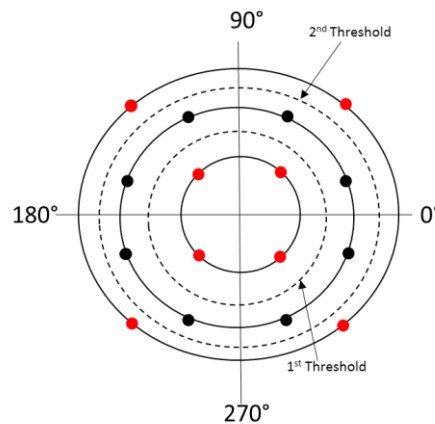
class II. Όπως περιεγράφηκε στην προηγούμενη ενότητα, για σήματα QPSK, είμαστε σε θέση να απαλλαγούμε από τη φάση διαμόρφωσης υψώνοντας το σήμα στην τέταρτη δύναμη. Ο αλγόριθμος αυτός προϋποθέτει ότι όλα τα δυνατά σημεία ισαπέχουν μεταξύ τους, κάτι που δεν ισχύει εν μέρει στα σήματα 16-QAM. Συγκεκριμένα παρατηρώντας το σχήμα 5.9, συμπεραίνουμε ότι τα σημεία class I έχουν σταθερή γωνιακή απόσταση κάτι που δεν συμβαίνει με τα σημεία class II. Η φάση διαμόρφωσης των σημείων class I ικανοποιεί την παρακάτω σχέση

$$\pi/4 + n\pi/2 \quad n \in [0,1,2, \dots] \quad (5.50)$$

Συνεπώς υψώνοντας στην τέταρτη δύναμη την φάση φ_k^* των σημείων class I εξαλείφουμε τη φάση φ_k . Έχοντας πλέον γνώση της φάσης $\Delta\varphi_k^*$ μπορούμε να στρέψουμε το διάγραμμα αστερισμού των λαμβανόμενων σημείων με γωνία ίση με την αρνητική συνολική φάση σφάλματος.

$$A_k^{cor} = A_k^* * e^{-j\Delta\varphi_k^{tot}} = a_k^* * e^{j\varphi_k^*} * e^{-j(\varphi_k^* - \varphi_k)} = a_k^* * e^{j\varphi_k} \quad (5.51)$$

Με βάση τα όσα έχουν ειπωθεί έως τώρα είμαστε σε θέση να περιγράψουμε βήμα προς βήμα τον αλγόριθμο. Αρχικά πρέπει να δημιουργήσουμε δυο κατώφλια, με βάση τα οποία θα κατηγοριοποιηθούν τα σημεία σε class I και class II. Το πρώτο κατώφλι τοποθετείται ανάμεσα στον πρώτο και δεύτερο κύκλο του διαγράμματος αστερισμού, ενώ το δεύτερο κατώφλι ανάμεσα στον δεύτερο κύκλο και τρίτο όπως φαίνεται και στην παρακάτω εικόνα.



Σχήμα 5.11 Τα δύο κατώφλια για την κατηγοριοποίηση των σημείων

Μετά τον διαχωρισμό των σημείων, τα class I υψώνονται στην τέταρτη δύναμη

$$(A_k^*)^4 = (a_k^*)^4 * e^{j4\varphi_k^*} \quad (5.52)$$

Για να εξαχθεί η φάση χρησιμοποιείται η συνάρτηση $\arg(\cdot)$, η οποία ορίζεται στο διάστημα $[0, 2\pi)$. Αυτός ο περιορισμός εισάγεται με τη χρήση της συνάρτησης modulo 2π , η οποία προσδιορίζεται από την παρακάτω συνάρτηση:

$$(x) \text{ modulo } (2\pi) = \begin{cases} x, & x < 2\pi \\ x - 2\pi, & x \geq 2\pi \end{cases} \quad (5.53)$$

Συνεπώς έχουμε:

$$\arg\{(A_k^*)^4\} = (4 * \varphi_k^*) \bmod(2\pi) = [4 * (\varphi_k + \Delta\varphi_k^{tot})] \bmod(2\pi) = \pi + (4 * \Delta\varphi_k^{tot}) \bmod(2\pi) \quad (5.54)$$

Λύνοντας την παραπάνω εξίσωση, υπολογίζεται η συνολική φάση σφάλματος με αβεβαιότητα $n * \pi/2$,

$$\Delta\varphi_k^{tot} = \frac{\arg\{(A_k^*)^4\} - \pi}{4} \pm n * \frac{\pi}{2}, n \in [0,1,2..] \quad (5.55)$$

Για να αντιμετωπιστεί η αβεβαιότητα του σωστού τεταρτημόριου (quadrant uncertainty), πρέπει να εξασφαλιστεί ότι η διαφορά των συνολικών διαφορών φάσεων $\Delta\theta_k = \Delta\varphi_k^{tot} - \Delta\varphi_{k-1}^{tot}$, δυο συνεχόμενων class I συμβόλων, δεν μεταβάλλεται περισσότερο από $\pm \pi/4$. Έχοντας υπολογίσει την σωστή γωνία, το επόμενο βήμα είναι να εξαλείψουμε την φάση που εισάγει ο θερμικός θόρυβος και ο θόρυβος βολής των φωτοανιχνευτών καθώς και ο θόρυβος που εισάγουν οι ενισχυτές. Με παρόμοια μεθοδολογία όπως και στον αλγόριθμο για τα QPSK σήματα, δημιουργούμε δυο FIR φίλτρα για τις δυο κλάσεις των σημείων. Τα βάρη που χρησιμοποιούνται έχουν εκθετική φθίνουσα κατανομή και ο αριθμός τους εξαρτάται από τον ρυθμό μετάδοσης συμβόλων. Συγκεκριμένα, το μεγάλο πρόβλημα εμφανίζεται στα class II σημεία επειδή η φάση που εφαρμόζεται για την περιστροφή τους αντιστοιχεί στη φάση που έχει υπολογιστεί από το τελευταίο class I σημείο. Με αυτή την τεχνική ο θόρυβος των σημείων class II δεν μπορεί να καταπιεστεί. Για αυτό τον λόγο το μήκος του φίλτρου που εφαρμόζεται σε αυτά τα σημεία φροντίζουμε να έχει μεγαλύτερο σε σχέση με το αντίστοιχο φίλτρο για σημεία class I. Τέλος οι φάσεις που έχουν υπολογιστεί εφαρμόζονται στο σήμα για την περιστροφή του διαγράμματος αστερισμού.

Κεφάλαιο 6

Αποτελέσματα προσομοιώσεων

Στο παρόν κεφάλαιο θα παρουσιασθούν τα αποτελέσματα που εξήχθησαν από τις προσομοιώσεις του συστήματος που αναλύθηκε για σχήματα διαμόρφωσης SP-QPSK και SP-16-QAM για μια σειρά παραμέτρων. Στην πρώτη ενότητα θα αναφερθούν οι παράμετροι των οποίων η επίδραση στην απόδοση, μελετήθηκαν. Η δεύτερη ασχολείται με τις παραμέτρους EVM και BER με βάση των οποίων αξιολογήθηκε η απόδοση του συστήματος. Οι επόμενες δυο ενότητες παρουσιάζουν τα αποτελέσματα για σχήμα διαμόρφωσης SP-QPSK και SP-16-QAM αντίστοιχα, σε ρυθμούς μετάδοσης ψηφίων ίσο με 64 Gb/s (32 Gbaud) και 128 Gb/s (64 Gbaud).

6.1 Παράμετροι προς μελέτη

Εκτός από τη χρωματική διασπορά, που συνδέεται άμεσα με την απόσταση μετάδοσης και το φασματικό εύρος γραμμής των laser που αναλύθηκαν στο προηγούμενο κεφάλαιο, οι παράμετροι που μελετήθηκαν είναι η διαφορά συχνοτήτων στον δέκτη, το εύρος ζώνης στον πομπό και στον δέκτη και οι αποκλίσεις από τις 90° στους ολισθητές φάσης.

Διαφορά συχνοτήτων στον δέκτη μεταξύ της συχνότητας του φέροντος και τη συχνότητα του τοπικού ταλαντωτή (Local Oscillator Offset)

Σύμφωνα με την ανάλυση που πραγματοποιήθηκε στην ενότητα 2.3.2, τα παραγόμενα φωτορεύματα που δίνονται από τις σχέσεις (2.17) και (2.18), είναι ημιτονικά σήματα με συχνότητα ταλάντωσης ίση με $\Delta f = f_s - f_{lo}$. Σε περίπτωση που η διαφορά των συχνοτήτων είναι μη μηδενική, τότε το μιγαδικό σήμα περιστρέφεται στο μιγαδικό επίπεδο δεξιόστροφα ή αριστερόστροφα με σταθερό ρυθμό, ο οποίος εξαρτάται από την τιμή του Δf και την περίοδο του σήματος. Παρουσία της διαφοράς αργά ή γρήγορα τα μιγαδικά δείγματα θα βγουν από το σωστό τεταρτημόριο και θα προκληθεί σφάλμα.

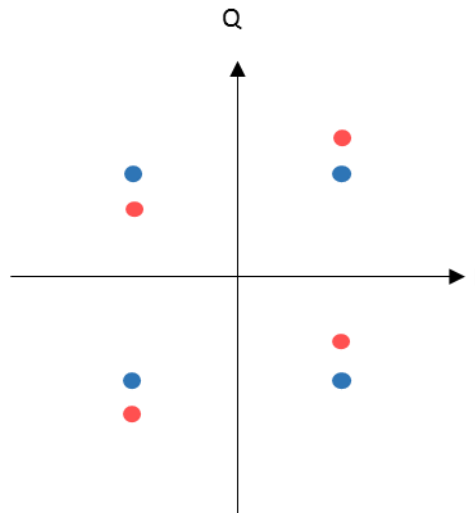
Εύρος ζώνης στο δέκτη και στον πομπό

Το μικρό διαθέσιμο εύρος ζώνης στον διαμορφωτή IQ και των φωτοανιχνευτών είναι μια σημαντική παράμετρος που επηρεάζει την απόδοση του συστήματος καθώς αποκόπτει χρήσιμη φασματική πληροφορία από το σήμα. Το εύρος ζώνης του κεντρικού λοβού, ενός διαμορφωμένου σήματος με ρυθμό μετάδοσης ίσο με 32 Gbaud και 64 Gbaud είναι 64 GHz και 128 GHz αντίστοιχα. Για να μη θεωρηθεί το εύρος ζώνης των οπτικών φίλτρων, που έχουν τοποθετηθεί στο κομμάτι της μετάδοσης, περιοριστικός παράγοντας, ορίζεται στα 100GHz και 200GHz για τους δύο ρυθμούς μετάδοσης αντίστοιχα.

Αποκλίσεις από τις 90° στους ολισθητές φάσης

Η θερμοκρασιακή εξάρτηση καθώς και οι ατέλειες κατασκευής, έχουν ως αποτέλεσμα της μη σταθερότητα των ολισθητών φάσεων. Οι αποκλίσεις από τις 90° έχει ως

συνέπεια την έλλειψη ορθογωνιότητας στο διάγραμμα αστερισμού όπως απεικονίζεται και το παρακάτω σχήμα.

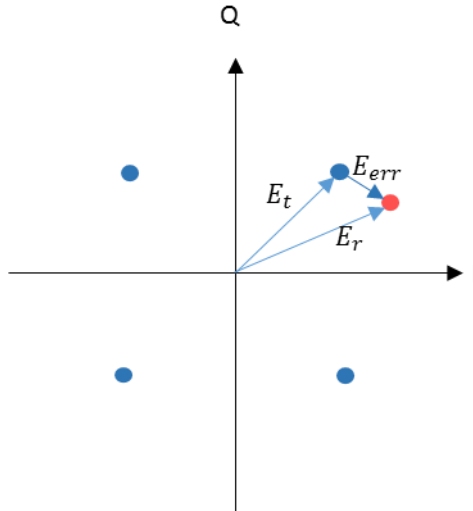


Σχήμα 6.1 Μη ορθογωνιότητα στα σημεία του διαγράμματος αστερισμού. Με μπλε χρώμα απεικονίζονται τα ιδεατά σημεία και με κόκκινο τα σημεία με απόκλιση.

Τέλος τονίζεται ότι οι προσομοιώσεις πραγματοποιήθηκαν για σταθερή απόσταση μετάδοσης ίση με 120 km, εκτός από εκείνες που πραγματοποιήθηκαν με γνώμονα τη μέγιστη εφικτή απόσταση μετάδοσης. Επιπλέον η εικόνα θορύβου των ενισχυτών θεωρείται σταθερή και ίση με 5 db.

6.2 Η σχέση μεταξύ EVM και BER

Το μέγεθος του διανύσματος λάθους (EVM) είναι μια παράμετρος που ποσοτικοποιεί την απόδοση του συστήματος. Θεωρώντας ιδανικούς πομπούς και δέκτες χωρίς άλλες ατέλειες, το σήμα που αποδιαμορφώνεται θα έχει όλα τα σημεία του ακριβώς επάνω στις ιδανικές θέσεις του διαγράμματος αστερισμού. Κάθε απόκλιση από αυτές τις θέσεις, επιφέρει μείωση της απόδοσης. Οι θέσεις των αποδιαμορφωμένων σημείων E_r διαφέρουν από τα ιδανικά E_t , με ένα σφάλμα ίσο με E_{err} .



Σχήμα 6.2 Διάγραμμα αστερισμού και EVM για QPSK

Το EVM ορίζεται από τις παρακάτω σχέσεις [26]:

$$EVM_{max} = \frac{\sigma_{err}}{|E_{t,m}|}, \quad \sigma_{err}^2 = \frac{1}{N} \sum_{i=1}^N |E_{err}|^2,$$

$$E_{err,i} = E_{r,i} - E_{t,i}, \quad k = |E_{t,max}|/|E_{t,avg}|,$$

$$EVM_{avg} = kEVM_{max}, \quad |E_{t,a}|^2 = \frac{1}{M} \sum_{i=1}^M |E_{t,i}|^2, \quad (6.1)$$

και η σταθερά k δίνεται από τον παρακάτω πίνακα

	B/Q/8-PSK	16-QAM	32-QAM	64-QAM
k^2	1	9/5	17/10	7/3

Πίνακας 6.2 Τιμές τις σταθεράς k για διάφορα σχήματα διαμόρφωσης.

,όπου M είναι ο αριθμός των σημείων στο διάγραμμα αστερισμού.

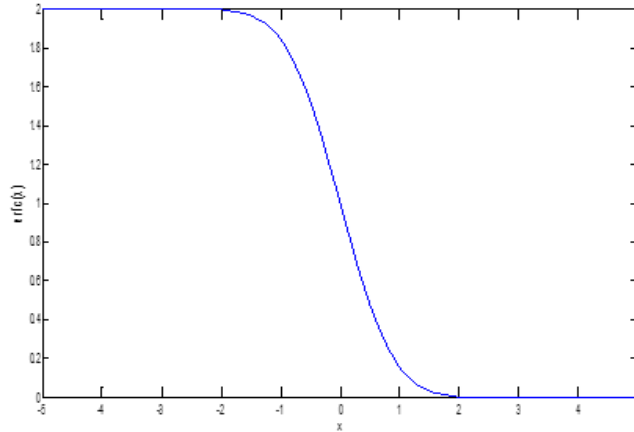
Το πρόγραμμα προσομοίωσης VPI μας δίνει μέσω της διάταξης BER mQAM DSP το EVM_{avg} του αποδιαμορφωμένου σήματος. Η σχέση με βάση την οποία υπολογίστηκε το BER είναι η ακόλουθη :

$$BER = \frac{1-M^{-1/2}}{\frac{1}{2} \log_2 \text{Merfc}\left[\frac{3/2}{(M-1)EVM_{avg}^2}\right]^{1/2}} \quad (6.2)$$

Η συνάρτηση $\text{erfc}(\cdot)$ είναι η συνάρτηση λάθους και ορίζεται ως εξής :

$$\text{erfc}(x) = \frac{2}{\sqrt{\pi}} \int_x^{\infty} e^{-t^2} dt \quad (6.3)$$

και έχει η συνάρτηση μεταφοράς της δίνεται από το παρακάτω σχήμα.



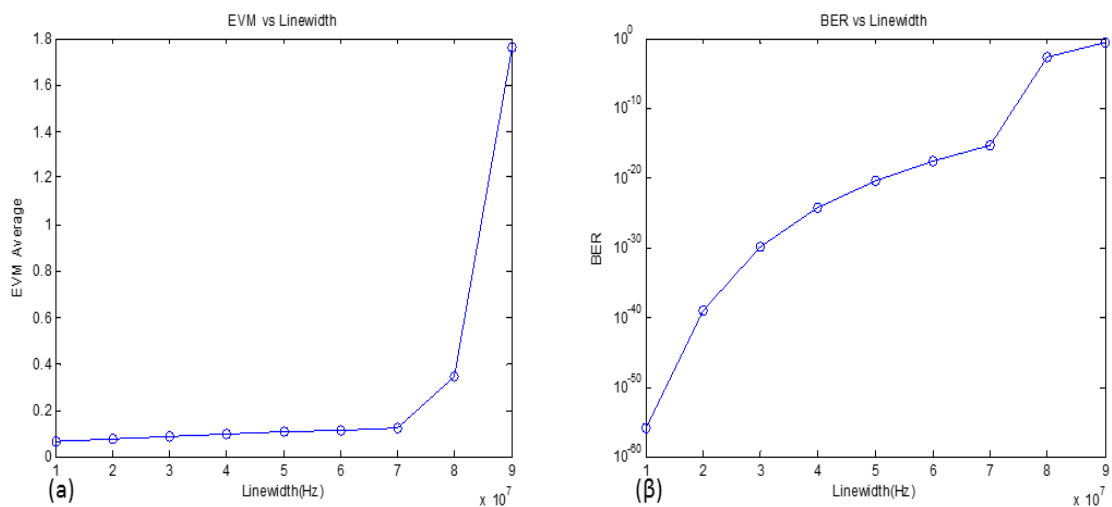
Σχήμα 6.3 Συνάρτηση μεταφοράς της $erfc(x)$

Γίνεται εμφανές ότι με την αύξηση της τιμής του EVM, το BER τείνει στο 1. Αυτό έχει ως αποτέλεσμα για μεγάλες τιμές του EVM η τιμή του να παραμένει σχεδόν σταθερή.

6.3 Αποτελέσματα προσομοιώσεων για SP-QPSK με ρυθμούς μετάδοσης συμβόλων 32 Gbaud και 64 Gbaud.

Φασματικό εύρος γραμμής των laser

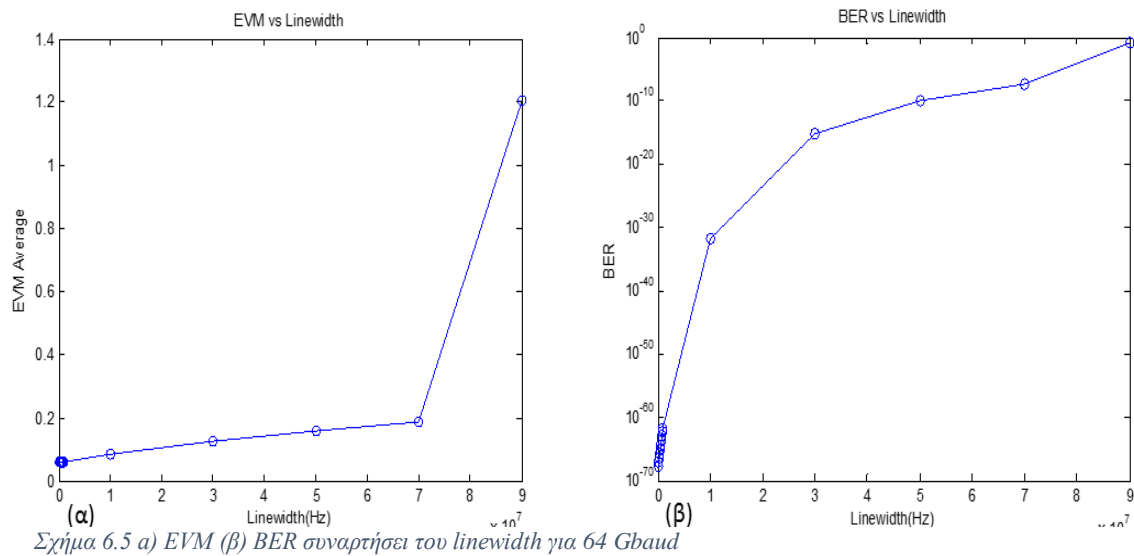
Σε αυτή τη μελέτη, εξετάστηκε η επίδραση του φασματικού εύρους γραμμής των laser. Ο θόρυβος φάσης που επιβάλλει το μη μηδενικό φασματικό εύρος γραμμής, έχει ως αποτέλεσμα την αύξηση του BER που συνεπάγεται μείωση της απόδοσης. Για να μπορέσουμε να αξιολογήσουμε την επίδραση αποκλειστικά του φαινομένου στην απόδοση του συστήματος, θεωρείται συμφωνία των συχνοτήτων στον δέκτη. Οι μετρήσεις για ρυθμό μετάδοσης ίσο με 32 Gbaud έγιναν για φασματικό εύρος γραμμής από 10 MHz μέχρι 100 MHz.



Σχήμα 6.4 (α) EVM (β) BER συναρτήσει του linewidth για 32 Gbaud

Παρατηρούμε ότι για φασματικά εύρη γραμμών μέχρι 70 MHz, η απόδοση του συστήματος είναι αποδεκτή για 32 Gbaud.

Για ρυθμό μετάδοσης ίσο με 64 Gbaud , οι μετρήσεις πραγματοποιήθηκαν για τιμές του φασματικού εύρους γραμμής από 100 kHz έως και 90 MHz .

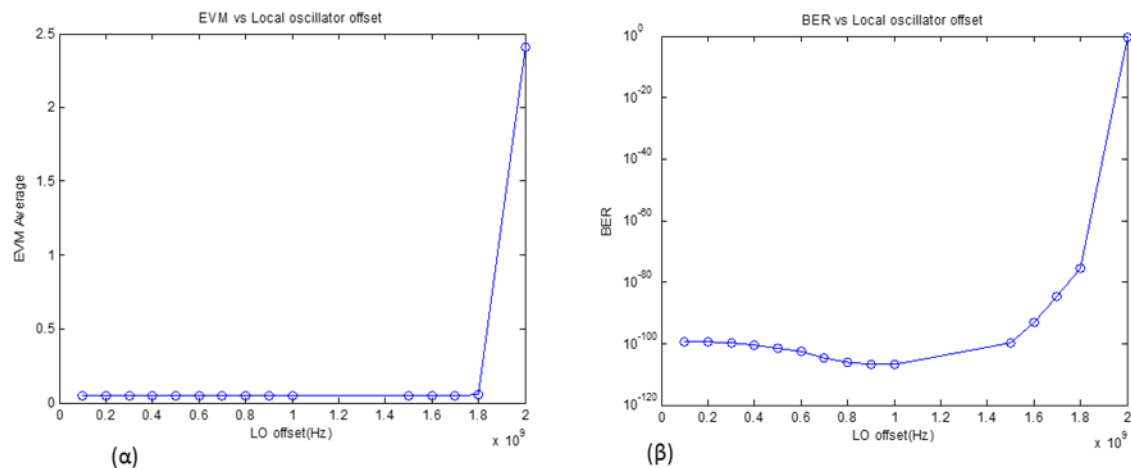


Σχήμα 6.5 (α) EVM (β) BER συναρτήσει του linewidth για 64 Gbaud

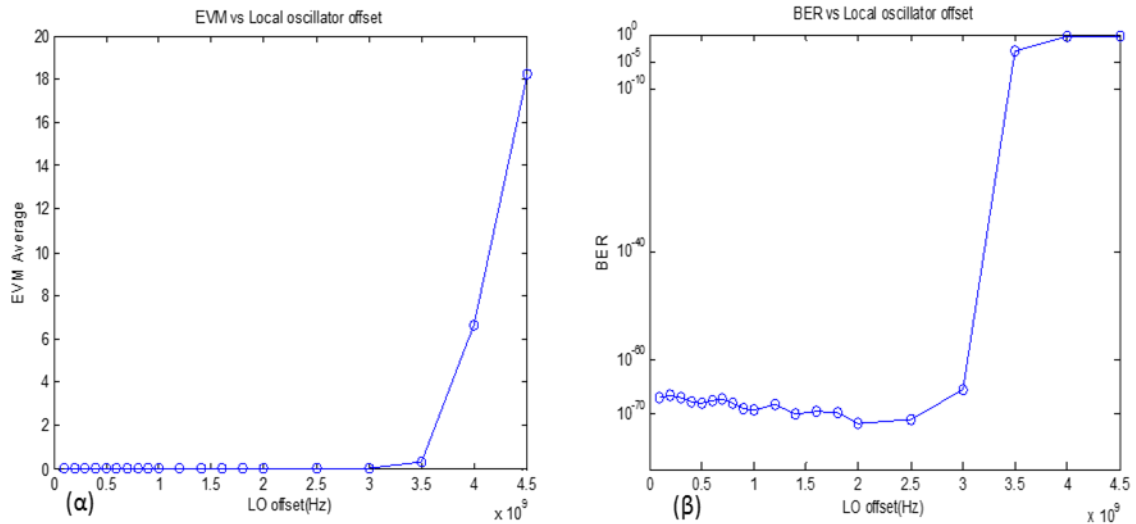
Τα αποτελέσματα δεν διαφέρουν σημαντικά από τα αντίστοιχα για 32 Gbaud . Το μέγιστο επιτρεπτό όριο ορίζεται 70 MHz .

Διαφορά συχνοτήτων στον δέκτη

Στην προσομοίωση, το φασματικό εύρος γραμμής θεωρήθηκε ίσο με 100 kHz . Οι μετρήσεις πραγματοποιήθηκαν κρατώντας σταθερή την συχνότητα του πομπού και μεταβάλλοντας την συχνότητα του δέκτη. Το εύρος των μετρήσεων, για ρυθμό μετάδοσης 32 Gbaud ήταν από 100 MHz έως 2 GHz , ενώ αντίστοιχα για 64 Gbaud ήταν από 100 MHz έως 4.5 GHz .



Σχήμα 6.6 (α) EVM και (β) BER συναρτήσει της διαφοράς των συχνοτήτων μεταξύ του λαμβανόμενου σήματος και του τοπικού ταλαντωτή για 32 Gbaud .

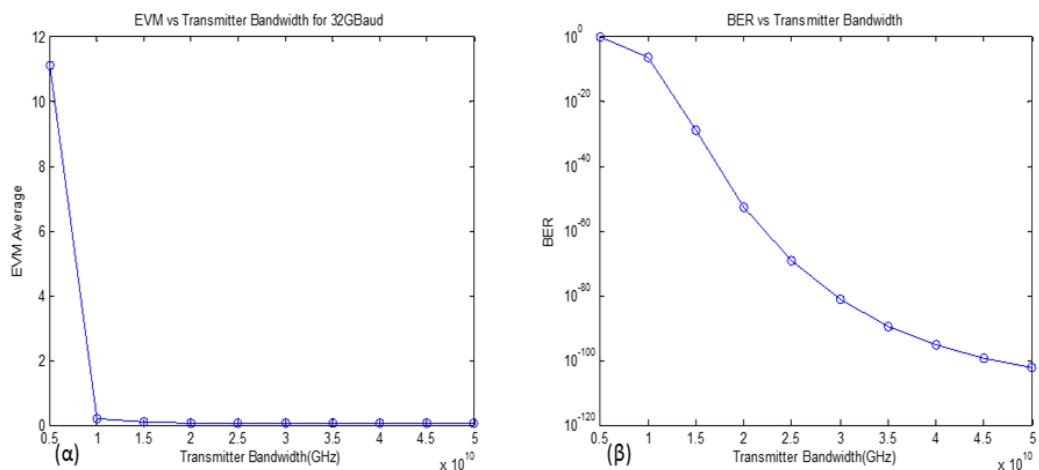


Σχήμα 6.7 (α) EVM και (β) BER συναρτήσει της διαφοράς των συχνοτήτων μεταξύ του λαμβανόμενου σήματος και του τοπικού ταλαντωτή για 64 Gbaud.

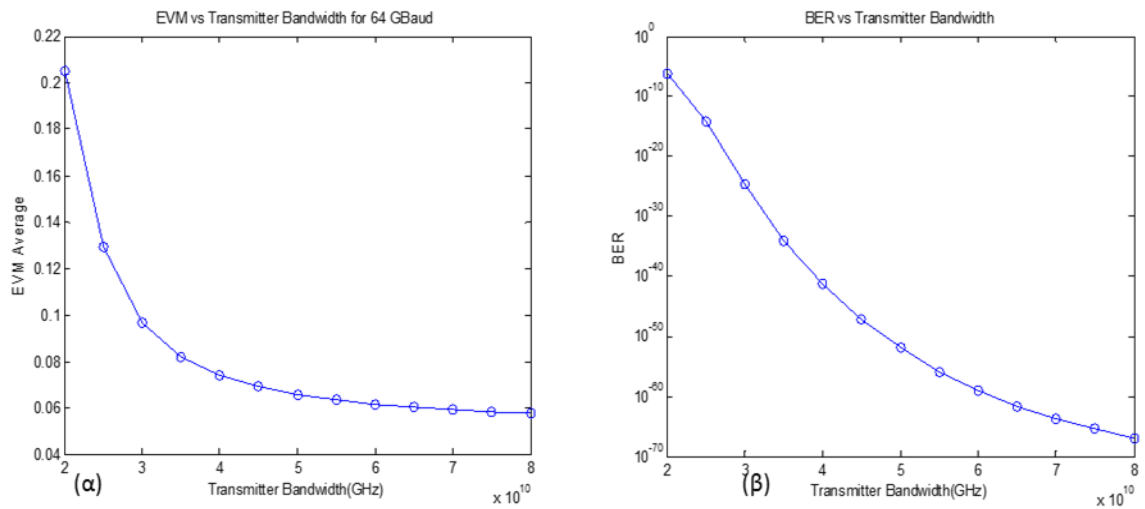
Παρατηρείται ότι στην πρώτη περίπτωση η επίδραση του φαινομένου δεν επηρεάζει την απόδοση του συστήματος για διαφορές ίσες με 1.8 GHz. Στη δεύτερη περίπτωση, παρατηρείται μεγαλύτερη ανοχή με αποτέλεσμα διαφορές των συχνοτήτων των τάξεων των 3.5 GHz να είναι επιτρεπτές.

Εύρος ζώνης του πομπού

Η μελέτη πραγματοποιήθηκε με φασματικό εύρος γραμμής ίσο με 100 kHz και διαφορά συχνοτήτων στο δέκτη ίση με 100 MHz. Για ρυθμούς μετάδοσης ίσους με 32 Gbaud η μελέτη πραγματοποιήθηκε για εύρη συχνοτήτων από 0 Hz έως 50 Hz. Αντίστοιχα για 64 Gbaud από 20 Hz έως 80 Hz.



Σχήμα 6.8 (α) EVM (β) BER συναρτήσει του διαθέσιμου εύρους ζώνης του πομπού για 32 Gbaud

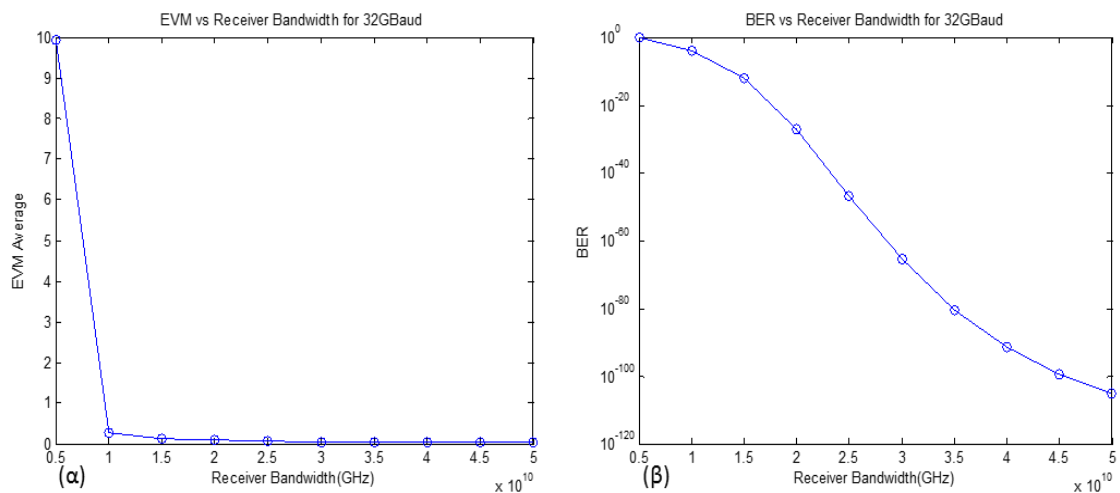


Σχήμα 6.9 (α) EVM (β) BER συναρτήσει του διαθέσιμου εύρους ζώνης του πομπού για 64 Gbaud

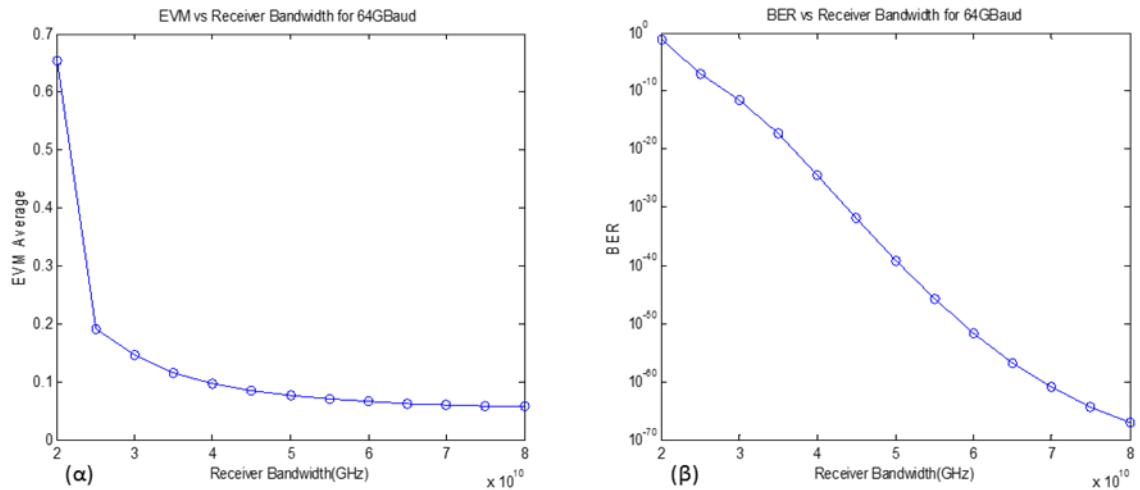
Αυξάνοντας τον ρυθμό μετάδοσης του σήματος, έχουμε ταυτόχρονη αύξηση του εύρους ζώνης του. Στη περίπτωση για 32 Gbaud παρατηρούμε ότι το διαθέσιμο εύρος ζώνης του πομπού αρκεί να είναι μεγαλύτερο από 10 GHz. Στη περίπτωση για 64 Gbaud το κατώτατο όριο είναι ίσο με 20 GHz.

Εύρος ζώνης στο δέκτη

Τα χαρακτηριστικά των laser, παρέμειναν σταθερά σύμφωνα με τη προηγούμενη μελέτη.



Σχήμα 6.10 (α) EVM (β) BER συναρτήσει του διαθέσιμου εύρους ζώνης του δέκτη για 32 Gbaud



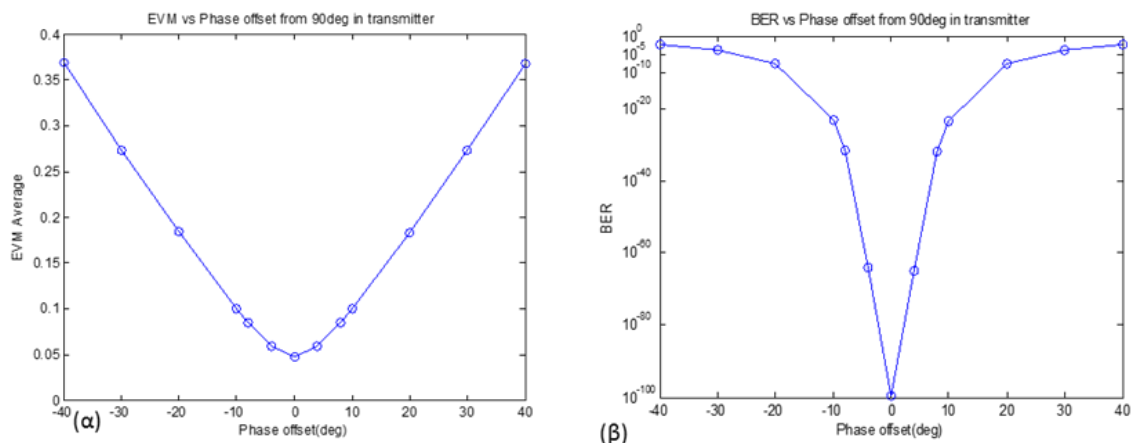
Σχήμα 6.11 (α) EVM (β) BER συναρτήσει του διαθέσιμου εύρους ζώνης του δέκτη για 64 Gbaud

Τα συμπεράσματα δεν διαφέρουν από τα αντίστοιχα για τον πομπό. Το ελάχιστο εύρος ζώνης για 32 Gbaud είναι 10 GHz, ενώ για 64 Gbaud είναι τα 25 GHz.

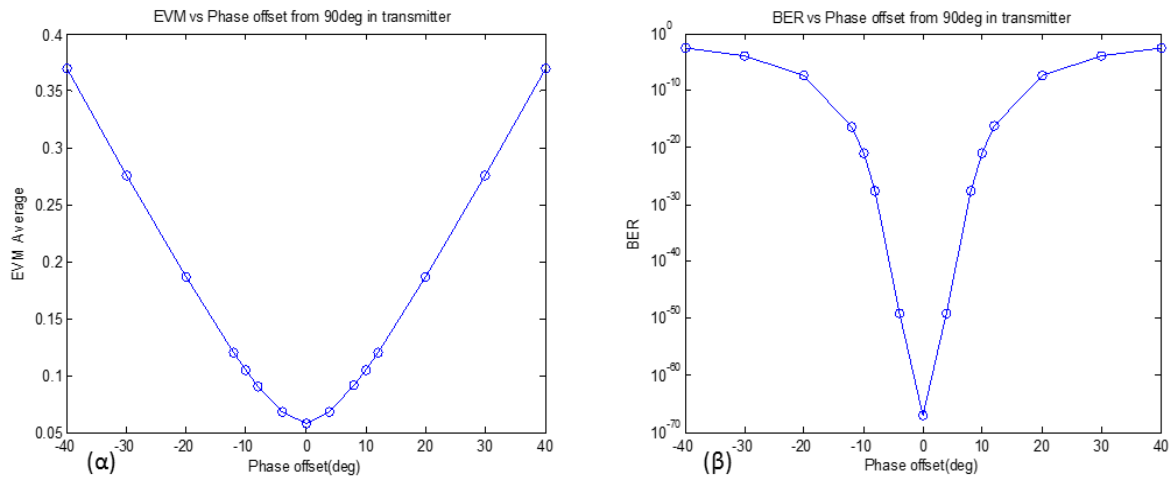
Απόκλιση του ολισθητή φάσης του IQM από τις 90°

Η προσομοίωση πραγματοποιήθηκε με στόχο τη μελέτη του φαινομένου της απόκλισης του ολισθητή φάσης του διαμορφωτή IQ που χρησιμοποιείται στον πομπό από τις 90°. Συγκεκριμένα μελετήθηκαν οι γωνίες από 50° έως 130°.

Από τις παραπάνω καμπύλες παρατηρούμε τη συμμετρία γύρω από τις 90°. Η μείωση της απόδοσης, εξαρτάται αποκλειστικά από την απόλυτη τιμή της απόκλισης από τις 90°. Παρατηρούμε ότι και για τους δύο ρυθμούς το όριο της τίθεται στις ±40°. Περαιτέρω αύξηση της απόκλισης οδηγεί το σύστημα εκτός λειτουργίας.



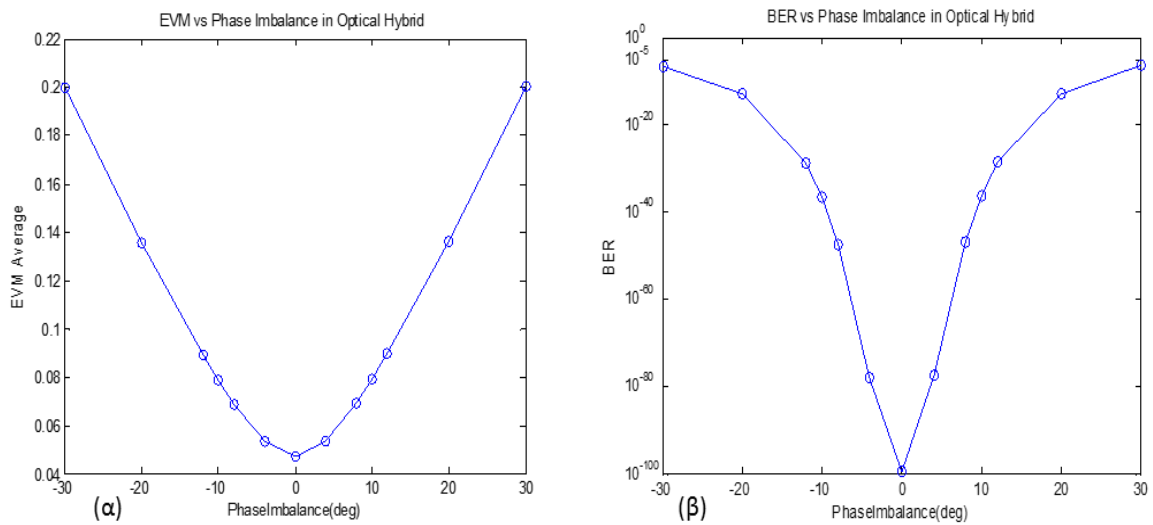
Σχήμα 6.12 (α) EVM (β) BER συναρτήσει της απόκλισης των 90° στον ολισθητή φάσης του IQM για 32 Gbaud



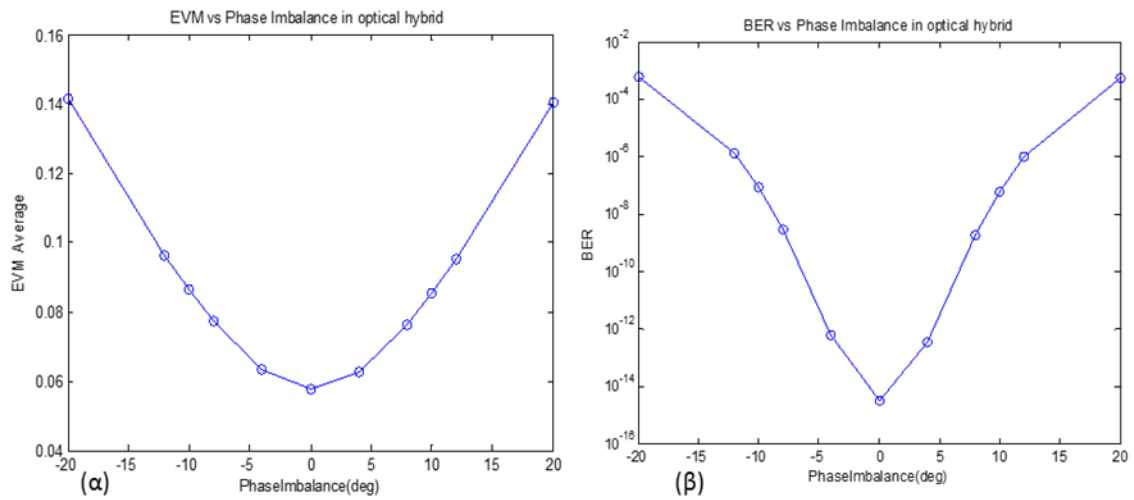
Σχήμα 6.13 (α) EVM (β) BER συναρτήσει της απόκλισης των 90° στον ολισθητή φάσης του IQM για 64 Gbaud

Απόκλιση του ολισθητή φάσης στο οπτικό υβρίδιο από τις 90°

Σε συνέχεια με την προηγούμενη μελέτη, διερευνάται η επίδραση της απόκλισης από τις 90° στο οπτικό υβρίδιο 90° . Οι αποκλίσεις που μελετήθηκαν για ρυθμό ίσο με 32 Gbaud ήταν από -30° έως 30° , ενώ για 64 Gbaud από -20° έως 20° .



Σχήμα 6.14 (α) EVM (β) BER συναρτήσει της απόκλισης των 90° στον ολισθητή φάσης στο οπτικό υβρίδιο για 32 Gbaud

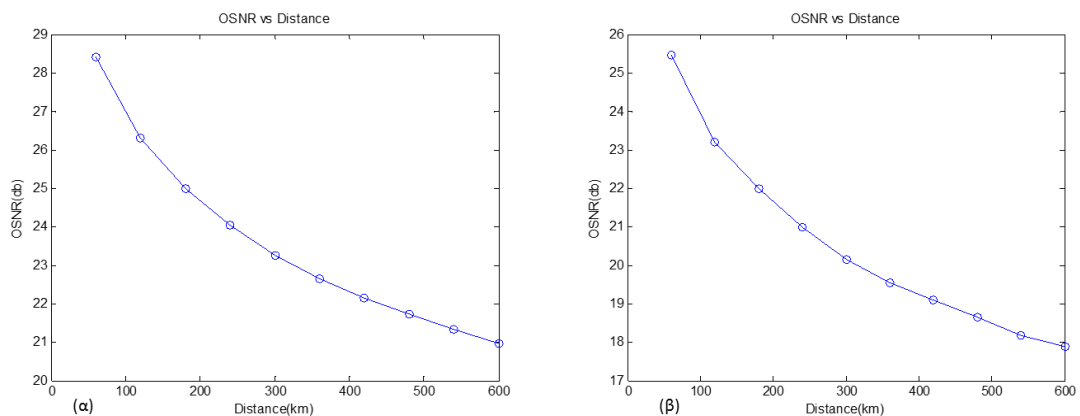


Σχήμα 6.15 (α) EVM (β) BER συναρτήσει της απόκλισης των 90° στον ολισθητή φάσης στο οπτικό υβρίδιο για 64 Gbaud

Αρχικά παρατηρούμε την συμμετρικότητα των αποτελεσμάτων γύρω από τις 90° , ακριβώς όπως και στην προηγούμενη μελέτη. Επιπλέον το σύστημα για 32 Gbaud, επιδεικνύει μεγαλύτερη ευαισθησία ως προς την απόκλιση, με το αντίστοιχο για 64 Gbaud. Συγκεκριμένα στη πρώτη περίπτωση το όριο τίθεται στις $\pm 30^\circ$, ενώ αντίστοιχα για τη δεύτερη περίπτωση τίθεται στις $\pm 12^\circ$.

Η επίδραση του OSNR

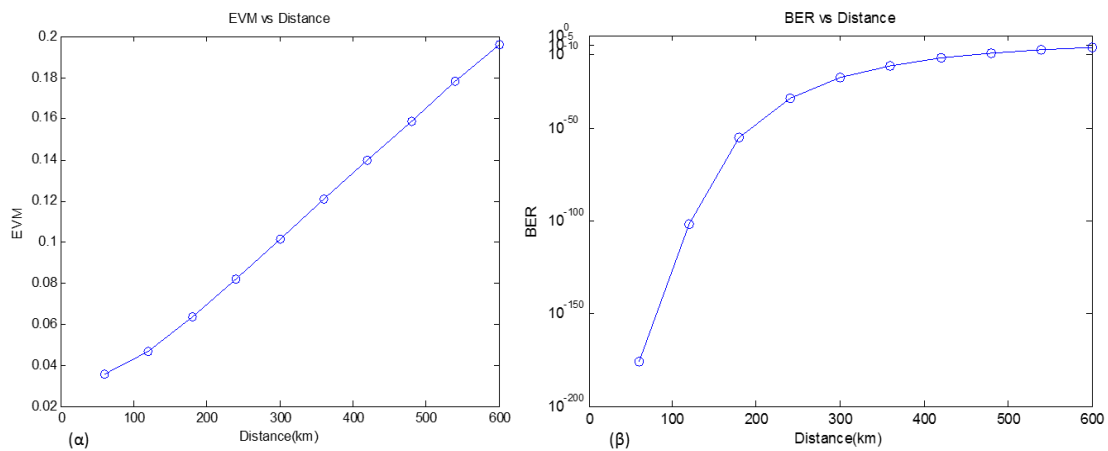
Σκοπός της μελέτης αυτής είναι να αναδείξει την επίδραση του OSNR στην απόδοση του συστήματος.



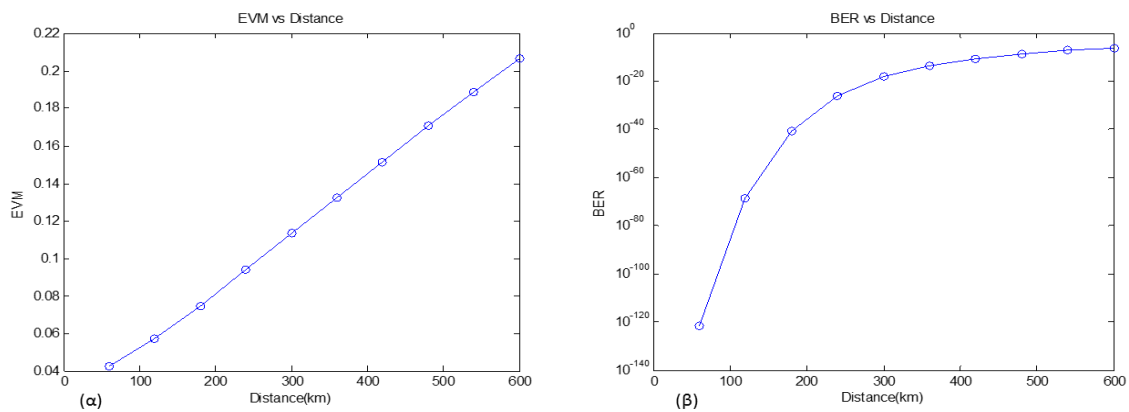
Σχήμα 6.16 OSNR συναρτήσει της απόστασης για (α) 32Gbaud (β) 64Gbaud

Στο πρώτο γράφημα, μετρήθηκαν οι τιμές των OSNR για αποστάσεις από 60 km έως 600 km. Η μείωση που παρατηρείται οφείλεται στη συσσώρευση θορύβου που προέρχεται από τους ενισχυτές. Για το λόγο αυτό απενεργοποιήθηκαν τα φίλτρα που υπάρχουν στη διάδοση, ώστε να παρατηρηθεί το φαινόμενο στην ολότητά του. Η

μέτρηση του OSNR πραγματοποιήθηκε χρησιμοποιώντας έναν οπτικό αναλυτή φάσματος (Optical Spectrum Analyzer – OSA), μετρώντας την υψηλότερη ισχύ του σήματος και την μέση τιμή της ισχύος του θορύβου. Τα επόμενα δύο σχήματα παρουσιάζουν τα αποτελέσματα του EVM και BER συναρτήσει της απόστασης. Όσο αυξάνονται οι αποστάσεις μετάδοσης, τόσο επιδεινώνεται το πρόβλημα της χρωματικής διασποράς. Συνεπώς ένα μεγαλύτερο φίλτρο χρειάζεται στον δέκτη με στόχο την αντιστάθμιση της χρωματικής διασποράς. Η αύξηση του μήκους του φίλτρου επηρεάζει σημαντικά την τιμή του BER στις μεγάλες αποστάσεις, ενώ δεν επιφέρει αλλαγή στις μικρότερες. Σύμφωνα με όλα τα παραπάνω το μήκος του φίλτρου τίθεται ίσο με $L = 1000$. Πρέπει να σημειωθεί ότι θεωρούμε μηδενικό φασματικό εύρος γραμμής και συμφωνία συχνοτήτων στον δέκτη.



Σχήμα 6.17 (α)EVM (β) BER συναρτήσει της απόστασης για 32 Gbaud

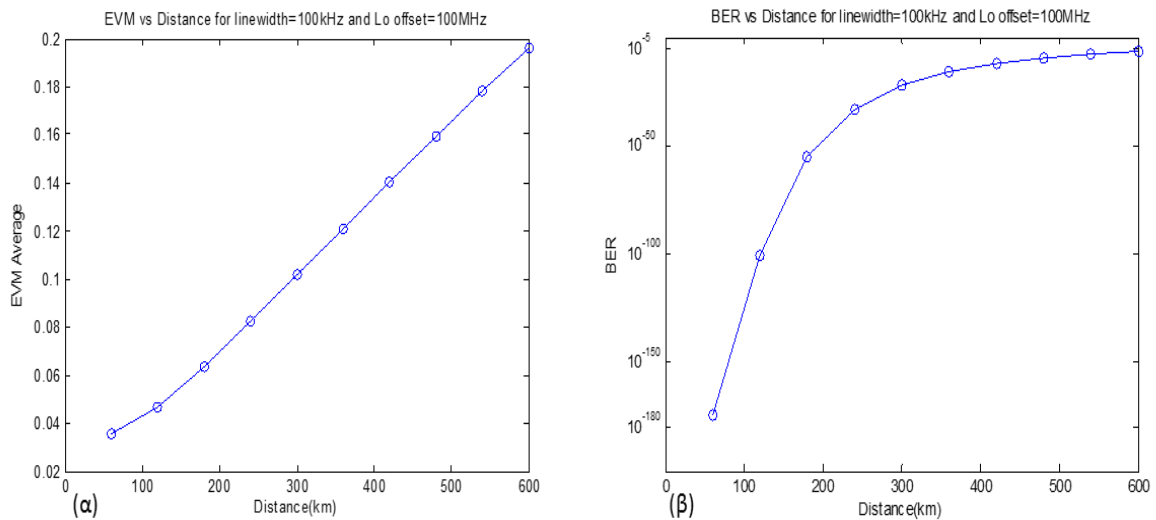


Σχήμα 6.18 (α)EVM (β) BER συναρτήσει της απόστασης για 64 Gbaud

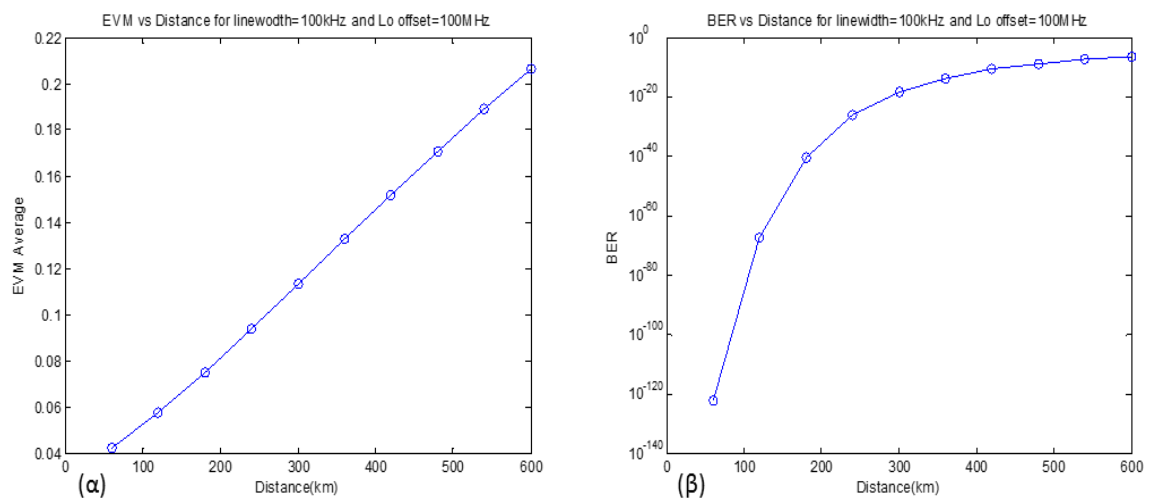
Παρατηρώντας τα αποτελέσματα διαπιστώνουμε ότι για ρυθμούς μετάδοσης ίσους με 32 Gbaud, έχουμε καλύτερη απόδοση αν και η διαφορά είναι μικρή. Συνεπώς για σύστημα χωρίς θόρυβο φάσης έχουμε μετάδοση και για τους δυο ρυθμούς μέχρι και 600 km.

Φασματικό εύρος γραμμής και αστοχίας σύζευξης συχνοτήτων

Η μελέτη αυτή πραγματοποιήθηκε με στόχο να εντοπιστεί η μέγιστη δυνατή απόσταση διάδοσης, συνυπολογίζοντας και το φασματικό εύρος γραμμής και της διαφορά των συχνοτήτων των laser. Συγκεκριμένα η πρώτη παράμετρος τίθεται ίση με 100 kHz ενώ η δεύτερη ίση με 100 MHz.



Σχήμα 6.19 (α) EVM (β)BER για linewidth=100 kHz και local oscillator offset=100 MHz συναρτήση της απόστασης μετάδοσης για 32 Gbaud



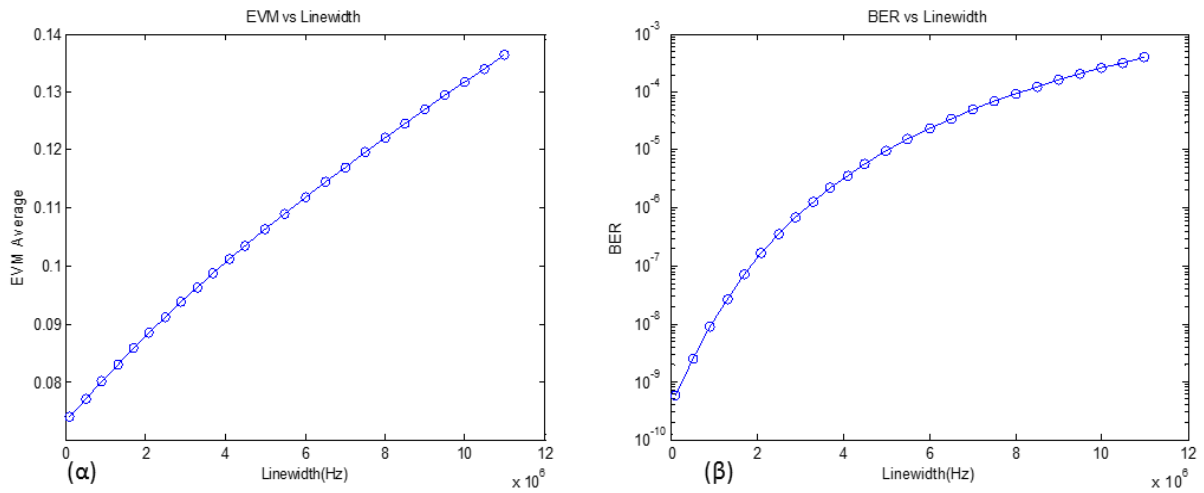
Σχήμα 6.20 (α) EVM (β)BER για linewidth=100 kHz και local oscillator offset=100 MHz συναρτήση της απόστασης μετάδοσης για 64 Gbaud

Παρατηρώντας τα διαγράμματα διαπιστώνουμε ότι η μετάδοση είναι εφικτή μέχρι και 600 km και για τους δύο ρυθμούς. Συγκρίνοντας τα αποτελέσματα με τα αντίστοιχα της προηγούμενης μελέτης διαπιστώνουμε ότι ο θόρυβος φάσης που προκύπτει από τα laser δεν φαίνεται να επηρεάζει την απόδοση του συστήματος.

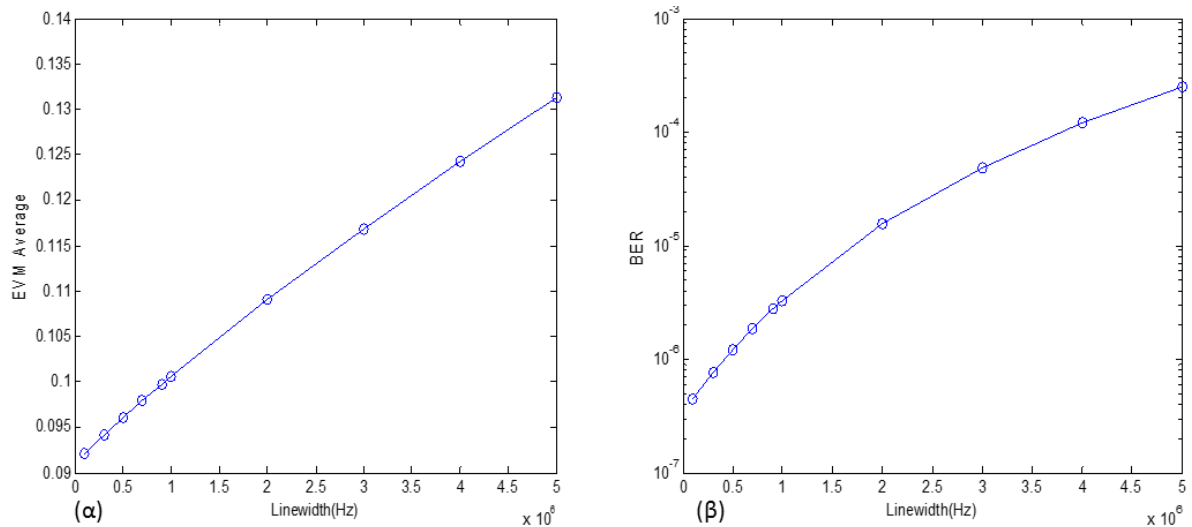
6.4 Αποτελέσματα προσομοιώσεων για $SP - 16 - QAM$ με ρυθμούς μετάδοσης συμβόλων 32 Gbaud και 64 Gbaud .

Φασματικό εύρος γραμμής των laser

Οι μελέτες για το μέγιστο φασματικό εύρος γραμμής πραγματοποιήθηκαν θεωρώντας ότι υπάρχει συμφωνία συχνοτήτων στο δέκτη. Για ρυθμό μετάδοσης ίσο με 32 Gbaud οι μετρήσεις πραγματοποιήθηκαν από 1 MHz έως 4.1 MHz .



Σχήμα 6.21 (α) EVM (β) BER συναρτήσει του φασματικού εύρους γραμμής για 32 Gbaud

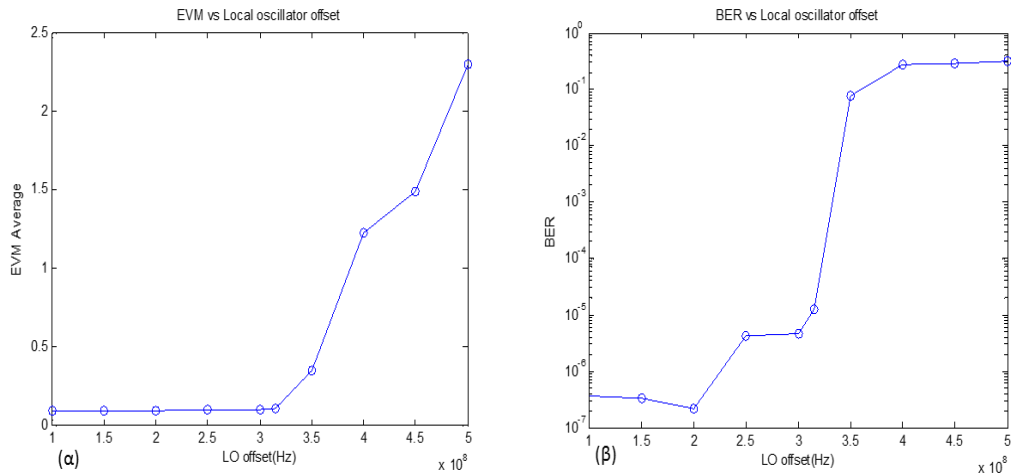


Σχήμα 6.22 (α) EVM (β) BER συναρτήσει του φασματικού εύρους γραμμής για 64 Gbaud

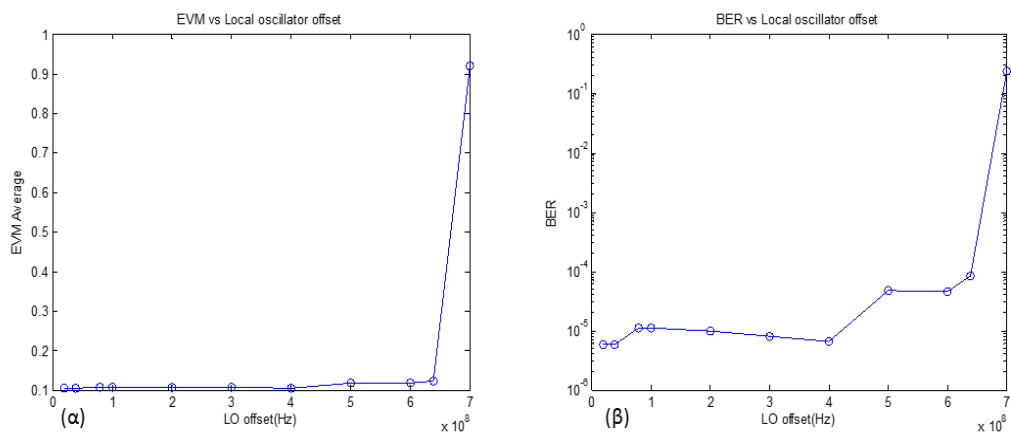
Για ρυθμούς μετάδοσης ίσους με 32 Gbaud το μέγιστο επιτρεπτό όριο τίθεται στα 11 MHz ενώ για 64 Gbaud τίθεται στα 5 MHz .

Διαφορά συχνοτήτων στον δέκτη

Η μελέτη πραγματοποιήθηκε θεωρώντας φασματικό εύρος γραμμής ίσο με 100 kHz . Για 32 Gbaud , μελετήθηκαν διαφορές από 100 MHz έως 500 MHz , ενώ για 64 Gbaud από 20 MHz έως 700 MHz .



Σχήμα 6.23 (α) EVM (β) BER συναρτήσει της διαφοράς των συχνοτήτων μεταξύ του λαμβανόμενου σήματος και του τοπικού ταλαντωτή για 32 Gbaud



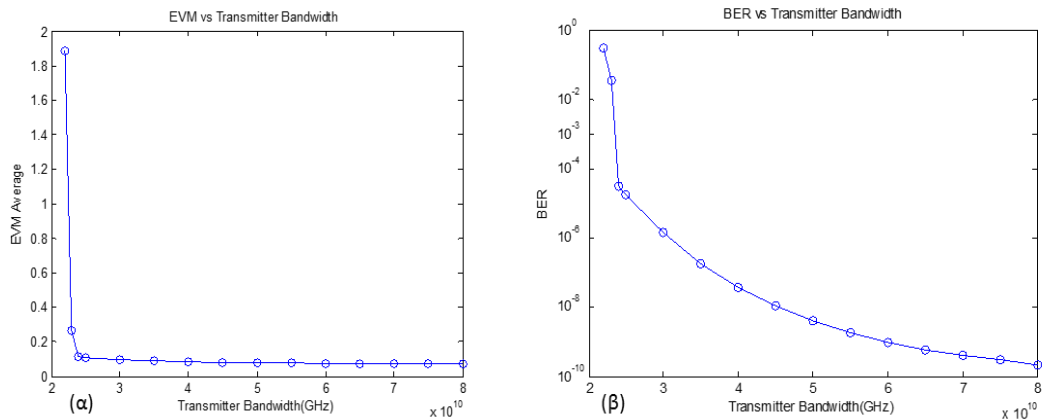
Σχήμα 6.24 (α) EVM (β) BER συναρτήσει της διαφοράς των συχνοτήτων μεταξύ του λαμβανόμενου σήματος και του τοπικού ταλαντωτή για 64 Gbaud

Παρατηρώντας τα αποτελέσματα συμπεραίνουμε ότι για 32 Gbaud η μέγιστη διαφορά συχνοτήτων που μπορεί να ανεχτεί το σύστημα πριν καταρρεύσει είναι 320 MHz . Στην περίπτωση για 64 Gbaud το αντίστοιχο όριο τίθεται στα 640 MHz . Ο διπλασιασμός του ρυθμού μετάδοσης επιφέρει διπλασιασμό στη μέγιστη διαφορά συχνοτήτων στον δέκτη. Κατά τη διάρκεια της μελέτης το φασματικό εύρος γραμμής των δύο laser κρατήθηκε σταθερό και ίσο με 100 kHz

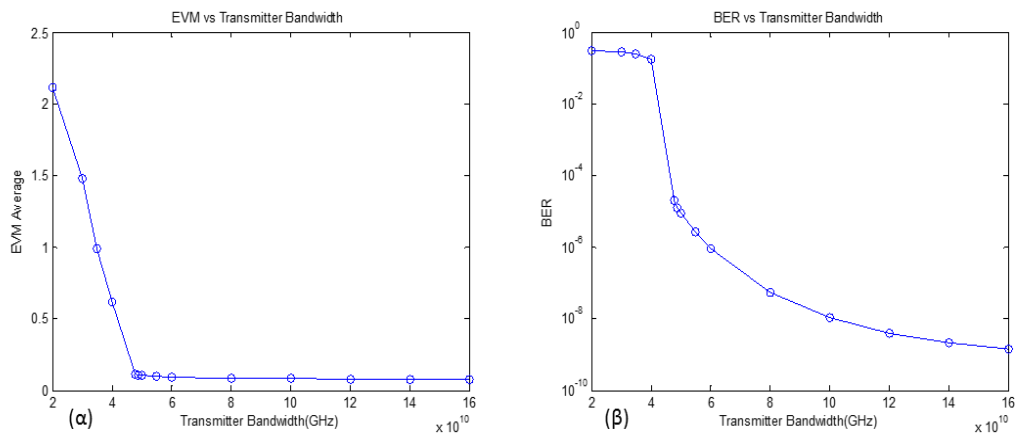
Εύρος ζώνης του πομπού

Η παρακάτω μελέτη πραγματοποιήθηκε με σταθερό φασματικό εύρος γραμμής, 100 kHz και με συμφωνία συχνοτήτων στον δέκτη. Επιπλέον θεωρούμε ότι το εύρος ζώνης στον δέκτη είναι αρκετό μεγάλο και για τους δύο ρυθμούς μετάδοσης έτσι ώστε να μην αποτελεί περιοριστικό παράγοντα. Στην πρώτη περίπτωση για 32 Gbaud ,

εξετάστηκαν εύρη ζώνης από 20 GHz έως 80 GHz, ενώ για 64 Gbaud από 20 GHz έως 160 GHz.



Σχήμα 6.25 (α) EVM (β) BER συναρτήσει του διαθέσιμου εύρους ζώνης του πομπού για 32 Gbaud

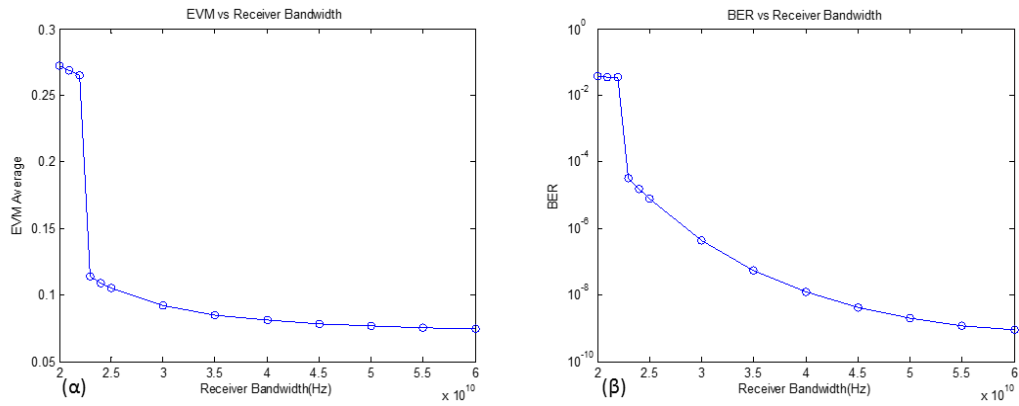


Σχήμα 6.26 (α) EVM (β) BER συναρτήσει του διαθέσιμου εύρους ζώνης του πομπού για 64 Gbaud

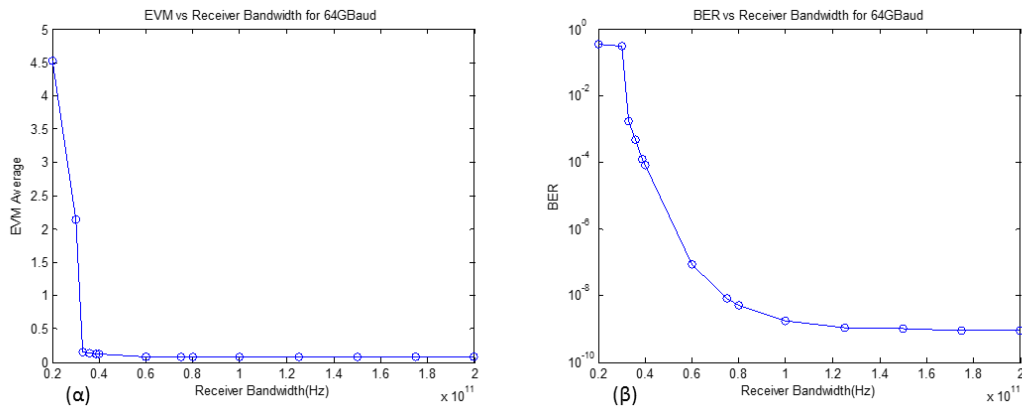
Τα παραπάνω αποτελέσματα, επιβεβαιώνουν την ανάγκη για μεγαλύτερο εύρος ζώνης, για την υλοποίηση υψηλότερων ρυθμών μετάδοσης. Συγκεκριμένα για ρυθμό μετάδοσης 32 Gbaud, το ελάχιστο εύρος ζώνης είναι 24 GHz, ενώ αντίστοιχα για ρυθμό μετάδοσης 64 Gbaud, είναι 48 GHz.

Εύρος ζώνης του δέκτη

Η μελέτη για το ελάχιστο εύρος ζώνης στον δέκτη, πραγματοποιήθηκε με φασματικό εύρος γραμμής ίσο με 100kHz και για τα δύο laser και συμφωνία συχνοτήτων. Το εύρος ζώνης στον πομπό θεωρείται αρκετό ώστε να μην παραμορφώνει το σήμα. Για ρυθμό μετάδοσης 32 Gbaud εξετάστηκαν εύρη ζώνης από 20 GHz έως 60 GHz, ενώ για 64 Gbaud από 20 GHz έως 200 GHz.



Σχήμα 6.27 (α) EVM (β) BER συναρτήσει του διαθέσιμου εύρους ζώνης του δέκτη για 32 Gbaud

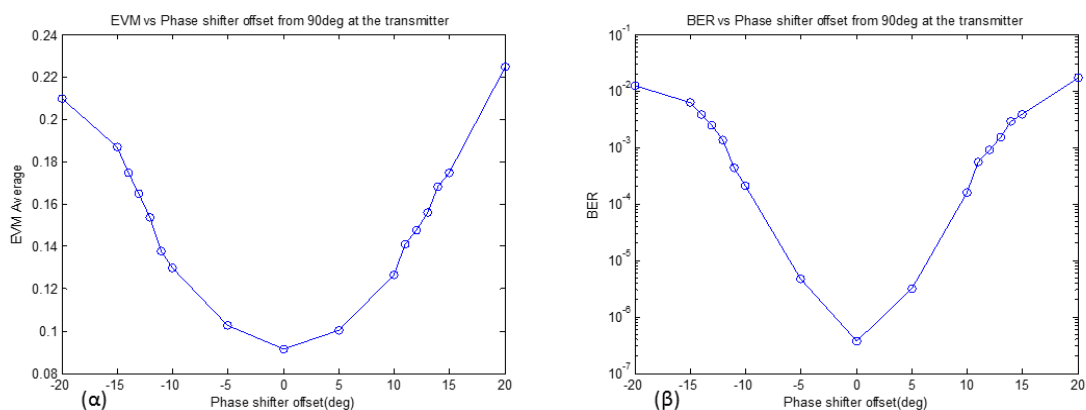


Σχήμα 6.28 (α) EVM (β) BER συναρτήσει του διαθέσιμου εύρους ζώνης του δέκτη για 64 Gbaud

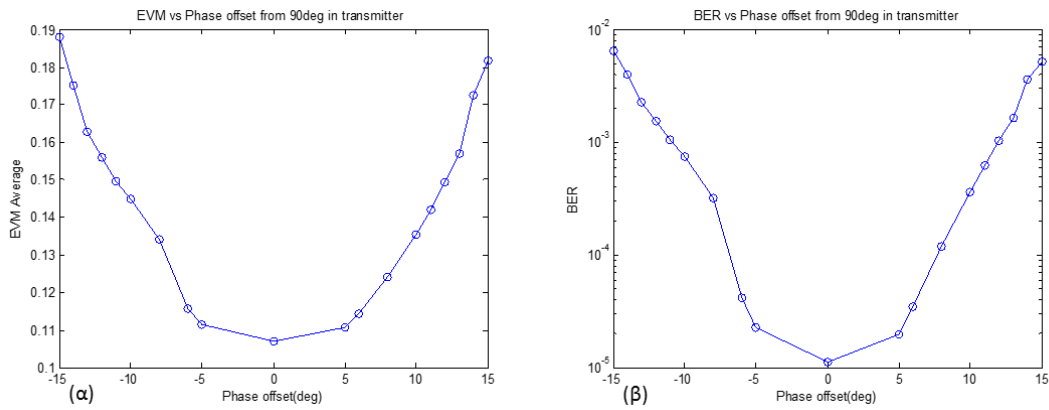
Σύμφωνα με τα αποτελέσματα το αναγκαίο εύρος ζώνης στο δέκτη για 32 Gbaud είναι 23 GHz ενώ για 64 Gbaud είναι 36 GHz.

Απόκλιση του ολισθητή φάσης του IQM από τις 90°

Η παρακάτω προσομοίωση πραγματοποιήθηκε για αποκλίσεις $\pm 20^\circ$ για ρυθμό μετάδοσης 32 Gbaud και για $\pm 15^\circ$ για ρυθμούς μετάδοσης 64 Gbaud.



Σχήμα 6.29 (α) EVM (β) BER συναρτήσει της απόκλισης των 90° στον ολισθητή φάσης του IQM για 32 Gbaud

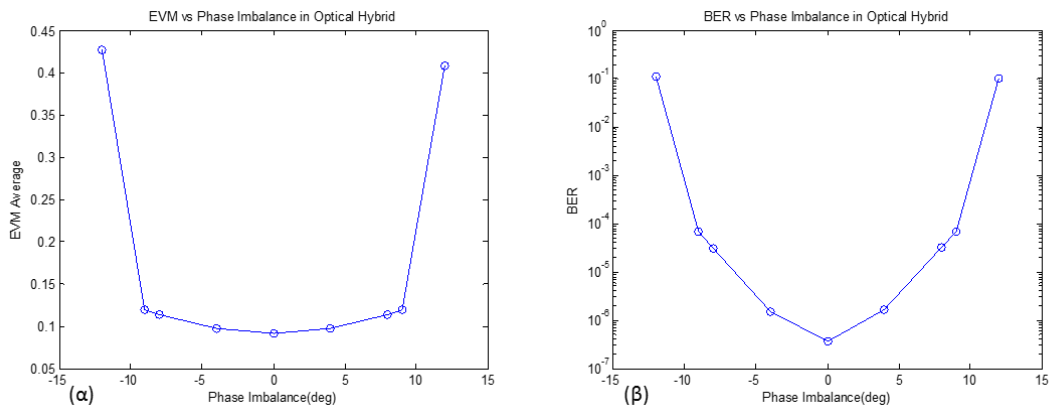


Σχήμα 6.30 (α) EVM (β) BER συναρτήσει της απόκλισης των 90° στον ολισθητή φάσης του IQM για 64 Gbaud

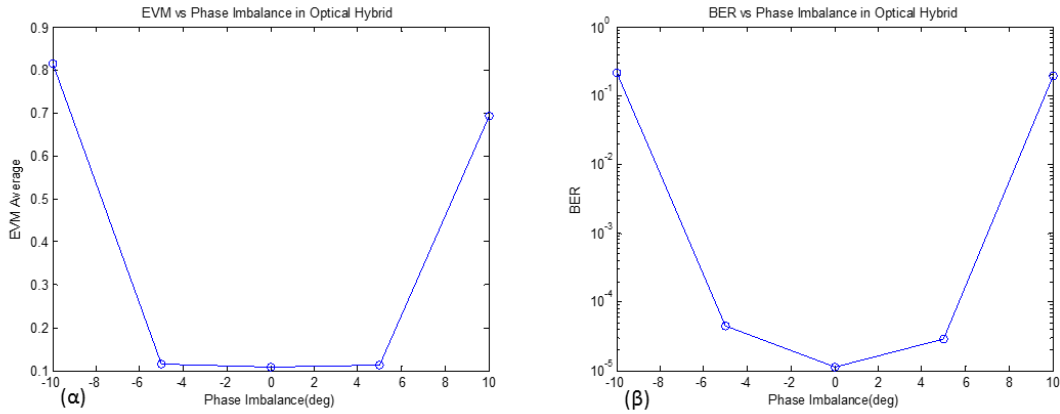
Σύμφωνα με τα παραπάνω διαγράμματα οι επιτρεπτές αποκλίσεις για ρυθμούς μετάδοσης 32 Gbaud, είναι $\pm 12^\circ$, ενώ για ρυθμούς μετάδοσης 64 Gbaud είναι $\pm 11^\circ$. Παρατηρούμε ότι συμμετρικότητα των αποκλίσεων γύρω από τις 90° διατηρείται.

Απόκλιση του ολισθητή φάσης στο οπτικό υβρίδιο από τις 90°

Η μελέτη πραγματοποιήθηκε για αποκλίσεις $\pm 15^\circ$, για ρυθμούς μετάδοσης 32 Gbaud και $\pm 10^\circ$ για ρυθμούς μετάδοσης 64 Gbaud.



Σχήμα 6.31 (α) EVM (β) BER συναρτήσει της απόκλισης των 90° στον ολισθητή φάσης στο οπτικό υβρίδιο για 32 Gbaud

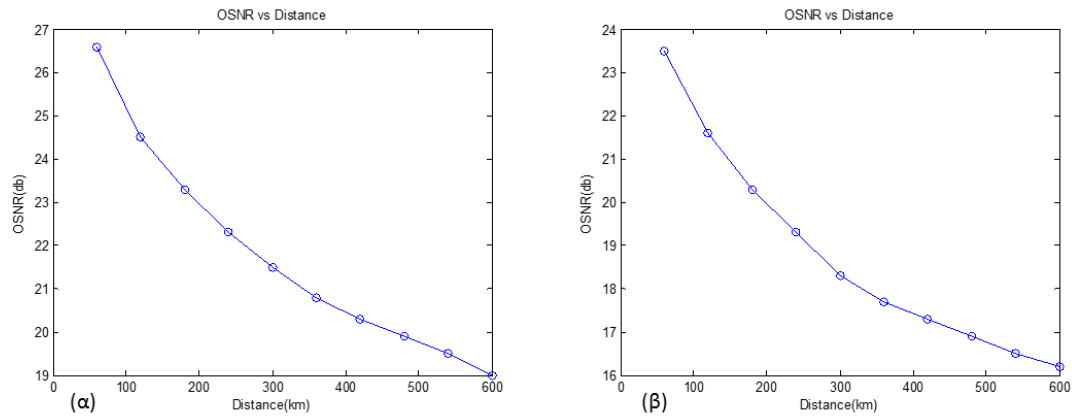


Σχήμα 6.32 (α) EVM (β) BER συναρτήσεις της απόκλισης των 90° στον ολισθητή φάσης στο οπτικό υβρίδιο για 64 Gbaud

Παρατηρούμε ότι η μη ορθογωνιότητα των φωτορευμάτων που προκύπτουν από το οπτικό υβρίδιο, λόγω της απόκλισης του ολισθητή φάσης από τις 90° , μπορεί να αντισταθμιστεί για αποκλίσεις $\pm 9^\circ$, για ρυθμούς μετάδοσης 32 Gbaud και $\pm 5^\circ$ για ρυθμούς μετάδοσης 64 Gbaud.

Η επίδραση του OSNR

Οι καμπύλες που περιγράφουν τη σχέση που διέπει τον λόγο OSNR ως προς την απόσταση διάδοσης για τους δύο ρυθμούς μετάδοσης, παρουσιάζονται στα παρακάτω σχήματα.

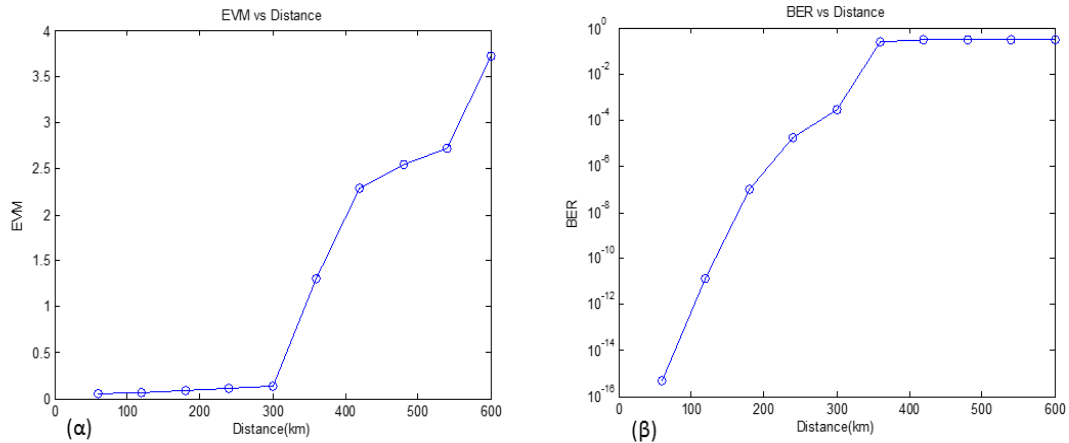


Σχήμα 6.33 OSNR συναρτήσεις της απόστασης για (α) 32Gbaud (β) 64Gbaud

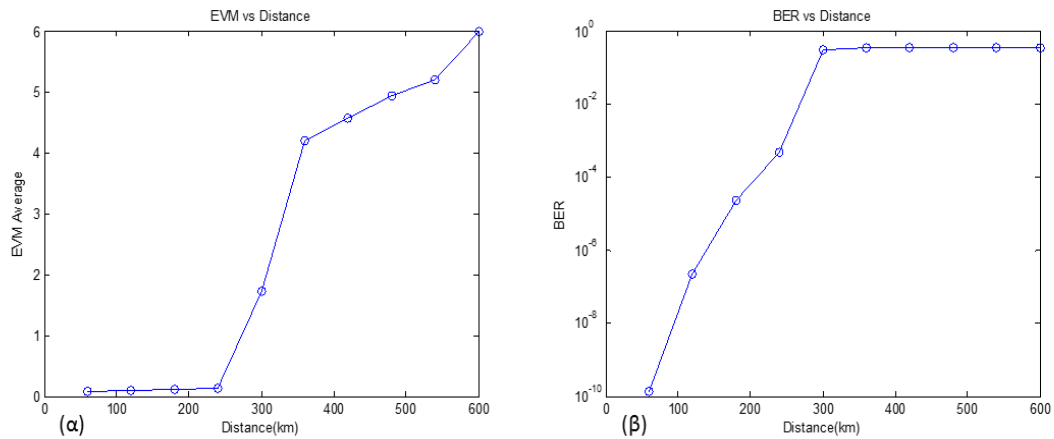
Παρατηρείται ότι η μείωση του OSNR, είναι ανάλογη της απόστασης διάδοσης και ανεξάρτητη από τον ρυθμό μετάδοσης. Συγκεκριμένα και στις δύο περιπτώσεις η διαφορά του OSNR για αποστάσεις 60 km και 600 km, είναι 7,5 db. Η αύξηση του ρυθμού μετάδοσης - ουσιαστικά αύξηση του εύρους ζώνης - έχει ως αποτέλεσμα η συνολική ισχύς του σήματος να κατανέμεται σε μεγαλύτερο φάσμα. Αυτό έχει ως αποτέλεσμα για κάθε απόσταση μετάδοσης η τιμή του OSNR για 32 Gbaud να είναι μεγαλύτερη κατά 3 db από την αντίστοιχη για 64 Gbaud.

Τα παρακάτω σχήματα παρουσιάζουν τη μέγιστη δυνατή απόσταση μετάδοσης αγνοώντας τις ατέλειες των laser, αλλά συνυπολογίζοντας τον θόρυβο των ενισχυτών.

Συγκεκριμένα, σύμφωνα με το σχήμα (6.34), για 32 Gbaud είναι 300 km, ενώ σύμφωνα με το σχήμα (6.35) για το 64 Gbaud είναι 240 km.



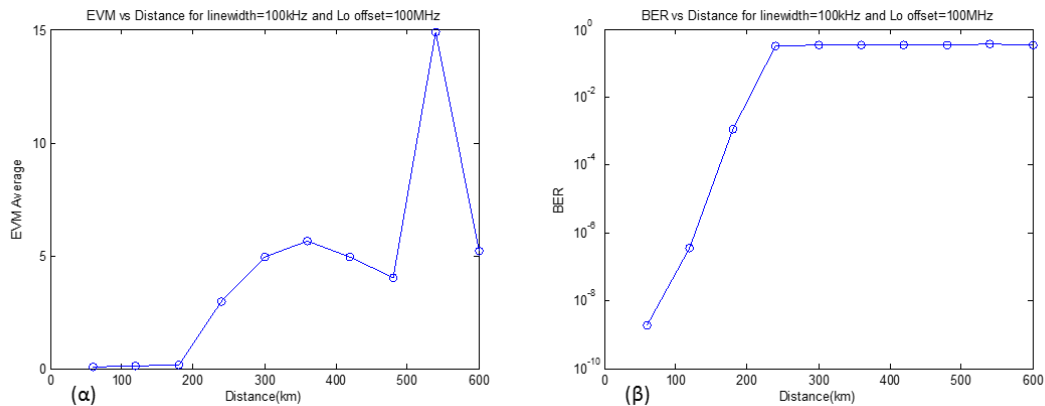
Σχήμα 6.34 (α)EVM (β) BER συναρτήσει της απόστασης για 32 Gbaud



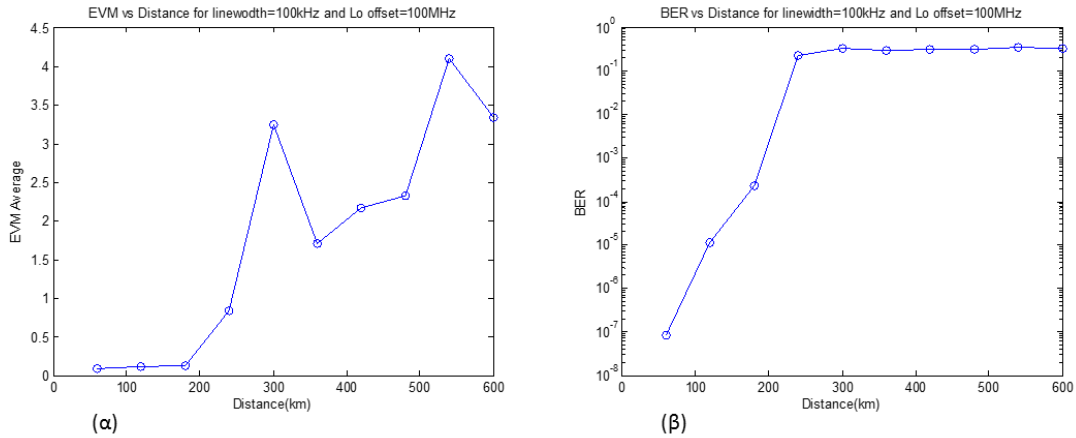
Σχήμα 6.35 (α)EVM (β) BER συναρτήσει της απόστασης για 64 Gbaud

Φασματικό εύρος γραμμής και διαφωνία συχνοτήτων στον δέκτη

Σε συνέχεια της προηγούμενης μελέτης, θεωρούμε ότι το φασματικό εύρος γραμμής των lasers είναι 100 kHz και η διαφορά συχνοτήτων στον δέκτη ίση με 100 MHz.



Σχήμα 6.36 (α) EVM (β)BER για linewidth=100 kHz και Local Oscillator offset=100 MHz συναρτήσει της απόστασης μετάδοσης για 32 Gbaud



Σχήμα 6.37 (α) EVM (β)BER για linewidth=100 kHz και Local Oscillator offset=100 MHz συναρτήσει της απόστασης μετάδοσης για 64 Gbaud

Σύμφωνα με τα αποτελέσματα της προσομοίωσης η μέγιστη δυνατή απόσταση μετάδοσης για 32 Gbaud όσο και για 64 Gbaud είναι 180 km. Σημειώνεται ότι οι απότομες μειώσεις που εμφανίζονται στα σχήματα του EVM, δεν συνεπάγονται και μείωση του BER και αυτό οφείλεται στη συνάρτηση μεταφοράς της $\text{erfc}(\cdot)$. Συγκρίνοντας τις δυο τελευταίες μελέτες διαπιστώνουμε ότι το φασματικό εύρος γραμμής και η διαφορά συχνοτήτων στον δέκτη, μειώνουν τη μέγιστη δυνατή απόσταση μετάδοσης κατά 60 km.

Οι επόμενοι δύο πίνακες παρουσιάζουν συγκεντρωτικά τα αποτελέσματα των προσομοιώσεων.

	Φασματικό εύρος γραμμής	Διαφορά συχνοτήτων	Εύρος ζώνης πομπού	Εύρος ζώνης δέκτη	Απόκλιση από 90° στον IQM	Απόκλιση από 90° στο οπτικό υβρίδιο
QPSK 32 Gbaud	70 MHz	1.8 GHz	10 GHz	10 GHz	$\pm 40^\circ$	$\pm 30^\circ$
QPSK 64 Gbaud	70 MHz	3.5 GHz	20 GHz	25 GHz	$\pm 40^\circ$	$\pm 12^\circ$
16-QAM 32 Gbaud	11 MHz	320 MHz	24 GHz	23 GHz	$\pm 12^\circ$	$\pm 9^\circ$
16-QAM 64 Gbaud	5 MHz	640 MHz	68 GHz	36 GHz	$\pm 11^\circ$	$\pm 5^\circ$

Πίνακας 6.2 Συγκεντρωτικός πίνακας αποτελεσμάτων (1)

	Μέγιστη απόσταση μετάδοσης με linewidth=0 και Local Oscillator offset=0	Μέγιστη απόσταση μετάδοσης με linewidth=100 kHz και Local Oscillator offset=100 MHz
QPSK 32 Gbaud	600 km	600 km
QPSK 64Gbaud	600 km	600 km
16-QAM 32 Gbaud	300 km	240 km
16-QAM 64 Gbaud	180 km	180 km

Πίνακας 6.3 Συγκεντρωτικός πίνακας αποτελεσμάτων (II)

Το QPSK, όντας πιο εύρωστο σχήμα διαμόρφωσης από ότι το 16-QAM, παρουσιάζει καλύτερα αποτελέσματα σε όλες τις προσομοιώσεις που πραγματοποιήθηκαν. Παρατηρείται επίσης, ότι η αύξηση του ρυθμού μετάδοσης, εισάγει αυστηρότερους περιορισμούς ως προς την απόδοση του συστήματος.

Κεφάλαιο 7

Συμπεράσματα και περαιτέρω έρευνα

7.1 Σύνοψη και Συμπεράσματα

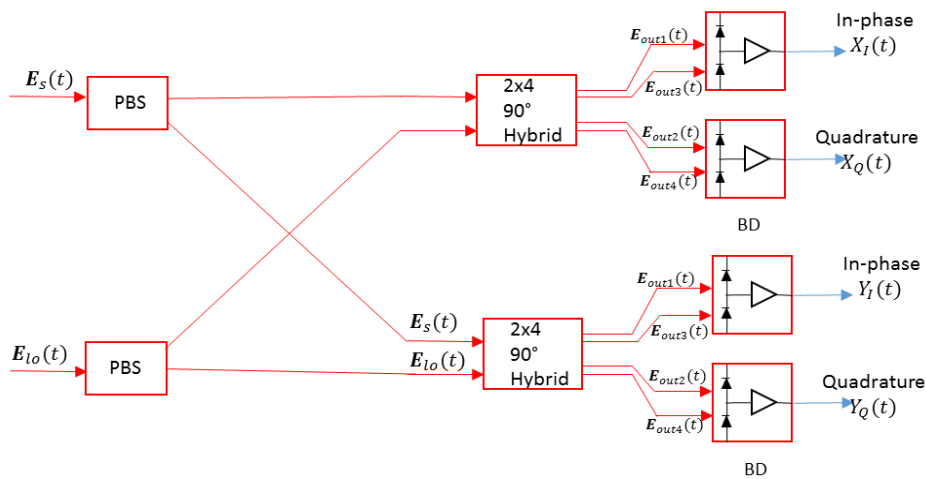
Η γραμμική σχέση κόστους με τη ζήτηση του εύρους ζώνης, θα αποτελέσει τροχοπέδη στη δημιουργία νέων υπηρεσιών που βασίζουν τη λειτουργία τους στη διακίνηση δεδομένων IP. Η προτεινόμενη λύση είναι η εξέλιξη των στατικών δικτύων που βρίσκονται επί του παρόντος σε πλήρη λειτουργία, σε ευέλικτα οπτικά δίκτυα. Η προσθήκη ευφυΐας σε όλα τα δομικά στοιχεία που συνιστούν το δίκτυο και η εξέλιξη των οπτικών πομποδεκτών είναι οι καθοριστικότεροι παράγοντες που μπορούν να συμβάλλουν στη μετάβαση αυτή. Η επιλογή του σχήματος διαμόρφωσης (multi-format), η ικανότητα μετάδοσης σε διαφορετικούς ρυθμούς (multi-rate), συναρτήσκει της απόστασης μετάδοσης (multi-reach), καθώς και η ικανότητα λήψης και μετάδοσης πολλαπλών οπτικών ροών (multi-flow), είναι τα χαρακτηριστικά της νέας γενιάς οπτικών πομποδεκτών S-BVT. Προς την κατεύθυνση αυτή, στην παρούσα διπλωματική εργασία αναπτύχθηκαν αλγόριθμοι για την αντιστάθμιση της χρωματικής διασποράς και του φασματικού εύρους γραμμής των laser οι οποίοι εφαρμόστηκαν σε πομποδέκτες S-BVT. Η απόδοση τους αξιολογήθηκε από μια σειρά προσομοιώσεων για αποστάσεις από 60 km έως 600 km, με σχήματα διαμόρφωσης QPSK και 16-QAM για 32 Gbaud και 64 Gbaud. Επιπρόσθετα, η απόδοση του συστήματος μελετήθηκε ως προς την ανοχή από τη διαφορά συχνοτήτων στον δέκτη, το περιορισμένο εύρος ζώνης των ηλεκτρικών διατάξεων και τις αποκλίσεις από τις 90° στους ολισθητές φάσεων τόσο στον πομπό όσο και στον δέκτη.

7.2 Περαιτέρω έρευνα

Ο δέκτης που παρουσιάστηκε έχει δύο περιορισμούς:

- Η χρήση ανιχνευτών πόλωσης (Polarization tracker) και ρυθμιστών πόλωσης (Polarization controller) είναι αναγκαία ώστε να ανιχνευτούν σήματα μονής πόλωσης των οποίων έχει στραφεί η πόλωσή τους λόγω της διάδοσης.
- Δεν υποστηρίζει σήματα διπλής πόλωσης.

Για να ξεπεραστούν οι παραπάνω περιορισμοί, προτείνεται η χρησιμοποίηση δέκτη διαφοροποίησης πόλωσης (Polarization diversity), ο οποίος διαχωρίζει τις δύο πολώσεις του λαμβανόμενου σήματος με τη χρήση ενός διαχωριστή πόλωσης (PBS). Οι δύο ξεχωριστές συνιστώσες συνδυάζονται κατάλληλα με τον τοπικό ταλαντωτή ώστε να έχουν την ίδια πόλωση. Τελικό αποτέλεσμα είναι η δημιουργία δύο ζευγών φωτορευμάτων που το κάθε ένα αντιστοιχεί σε μια πόλωση.



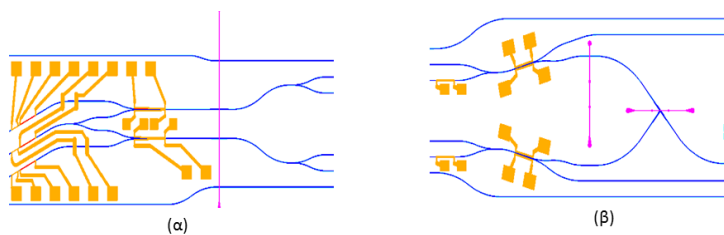
Σχήμα 7.1 Δέκτης διαφοροποίησης πόλωσης

Η παρούσα διπλωματική αποτελεί το προοίμιο για τη δημιουργία μιας ολοκληρωμένης βιβλιοθήκης ψηφιακής επεξεργασίας σήματος η οποία θα περιλαμβάνει αλγορίθμους για την αντιστάθμιση των εξής προβλημάτων:

- Ανάκτηση χρονισμού
- Διασπορά τρόπων πόλωσης (PMD)
- Διαφορά συχνοτήτων στον δέκτη

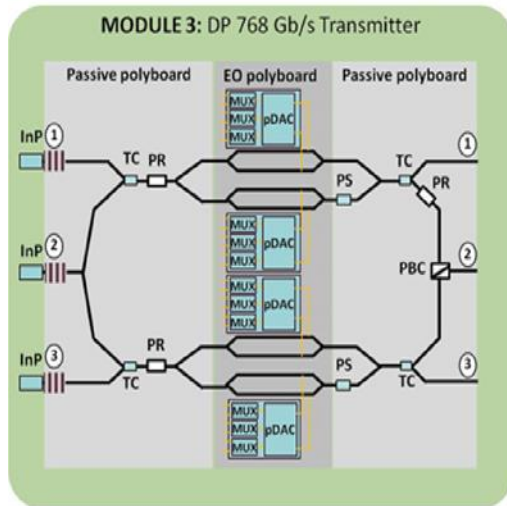
Με τους παραπάνω αλγορίθμους η απόδοση του συστήματος θα βελτιωθεί αισθητά, επιτρέποντας παράλληλα και την σωστή αποδιαμόρφωση DP σημάτων.

Στο πειραματικό επίπεδο το επόμενο βήμα είναι η δημιουργία και ο έλεγχος της λειτουργίας των παθητικών δομών επάνω σε πολυμερή (Passive polyboard), σκοπός των οποίων είναι ο καθορισμός της λειτουργίας που θα επιτελέσει ο πομποδέκτης. Το παρακάτω σχήμα απεικονίζει την εσωτερική δομή των παθητικών δομών στην οποία θα βασιστεί η δημιουργία τους.

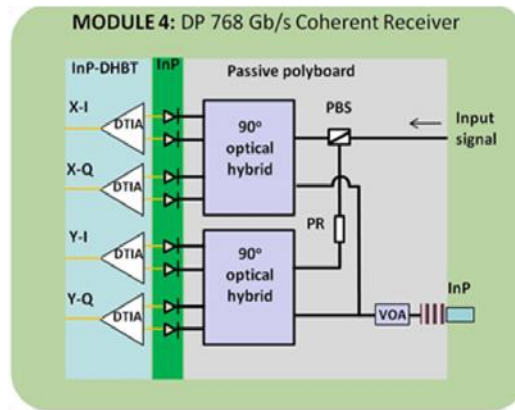


Σχήμα 7.2 Η δομή των Passive polyboard (α) front-end (β) back-end

Η λειτουργία τους θα ελέγχεται εξωτερικά από αυτοποιημένο λογισμικό, το οποίο θα έχει ως στόχο την παραμετροποίηση του συστήματος. Με τις παραπάνω διατάξεις έχουμε τη δυνατότητα υλοποίησης πομπών και δεκτών με ικανότητα δημιουργίας και ανίχνευσης σημάτων μονής και διπλής πόλωσης καθώς και σημάτων με δύο φέροντα. Οι παρακάτω εικόνες απεικονίζουν τα σχηματικά τους διαγράμματα.



(α)



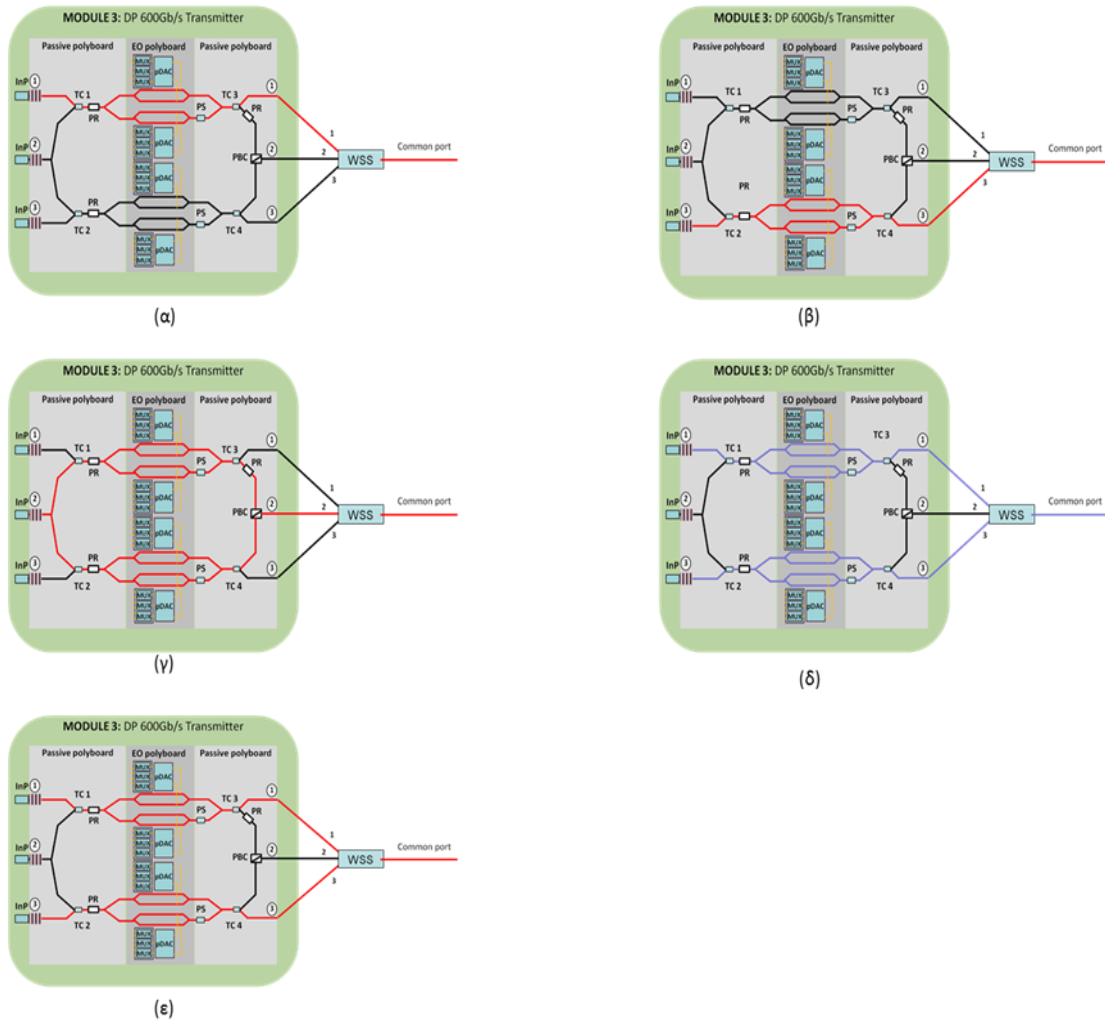
(β)

Σχήμα 7.3 (α) Οπτικός πομπός (β) Οπτικός δέκτης

Ο πομπός αποτελείται από δύο διαμορφωτές IQ και οι λειτουργίες που μπορεί να επιτελέσει είναι οι εξής:

- Μια οπτική ροή – Μονή πόλωση – 1^η έξοδος – Ένα φέρον - 1 πελάτης
- Μια οπτική ροή – Μονή πόλωση – 3^η έξοδος – Ένα φέρον - 1 πελάτης
- Μια οπτική ροή – Διπλή πόλωση – 2^η έξοδος – Ένα φέρον - 1 πελάτης
- Δύο οπτικές ροές – Μονή πόλωση - 1^η και 3^η έξοδοι – Ένα φέρον - 2 πελάτες
- Μια οπτική ροή – Μονή πόλωση- 1^η και 3^η έξοδοι – Δύο φέροντα- 1 πελάτης

Τα παρακάτω σχήματα απεικονίζουν τις παραπάνω λειτουργίες



Σχήμα 9 Δυνατές λειτουργίες πομποδέκτες S-BVT (α) για οπτική ροή δεδομένων SP, έξοδος 1 (β) για οπτική ροή δεδομένων SP, έξοδος 3 (γ) δύο οπτικές ροές SP, έξοδος 2 (δ) για οπτική ροή SP με δύο φέροντα, έξοδοι 1 και 3 (ε) δύο οπτικές ροές SP, έξοδοι 1 και 3

Η λειτουργία του δέκτη βασίζει τη λειτουργία του στο οπτικό υβρίδιο 90°. Έχει τη δυνατότητα φάρασης σημάτων μονής και διπλής πόλωσης και για αυτό τον λόγο το εισερχόμενο σήμα επεξεργάζεται από μια διάταξη η οποία ονομάζεται PBS (Polarization Beam Splitter – PBS) και χωρίζει τις δύο πολώσεις X και Y. Το επόμενο βήμα είναι η ψηφιακή επεξεργασία των ηλεκτρικών σημάτων με στόχο την σωστή αποδιαμόρφωση τους.

Βιβλιογραφία

- [1] <http://www.fiber-optic-components.com/what-is-the-meaning-of-100g-channels-networks-to-service-providers.html>
- [2] <http://www.itu.int/rec/T-REC-G.694.1-201202-I/en>
- [3] <http://www.lightwaveonline.com/articles/print/volume-30/issue-6/features/evolution-to-flexible-grid-wdm.html>
- [4] http://www.cisco.com/c/en/us/solutions/collateral/service-provider/visual-networking-index-vni/VNI_Hyperconnectivity_WP.html
- [5] https://www.cisco.com/web/about/ac79/docs/innov/IoT_IBSG_0411FINAL.pdf
- [6] Συστήματα επικοινωνιών με οπτικές ίνες, Govind P.Agraval.
- [7] Σημειώσεις από το μάθημα “Φωτονική Τεχνολογία για Τηλεπικοινωνίες”.
- [8] High-Order Modulation for Optical Fiber Transmission, Matthias Seimetz
- [9] Constructing a rectangular constellation for 16-QAM, www.gaussianswaves.com
- [10] Fiber Optic Communication Systems, Third edition, Govind P.Agraval
- [11] Elastic Optical Networking: A New Dawn for the Optical Layer? Ori Gerstel, Cisco, Israel Masahiko Jinno, NTT, Japan Andrew Lord, BT, United Kingdom S. J. Ben Yoo, University of California, Davis, United States
- [12] White Paper “The Need for Next-Generation ROADM Networks” Prepared by Sterling Perrin
- [13] Target cost for Sliceable Bandwidth Variable Transponders in a Real Core Network, Telefónica I+D, Cisco Systems Inc., High Performance Networks group, University of Bristol
- [14] Next Generation Sliceable Bandwidth Variable Transponders Nicola Sambo, Piero Castoldi, Antonio D’Errico, Emilio Riccardi, Annachiara Pagano, Michela Svaluto Moreolo, Josep M. Fàbrega, Danish Rafique, Antonio Napoli, Silvano Frigerio, Emilio Hugues Salas, Georgios Zervas, Markus Nölle, Johannes K. Fischer, Andrew Lord and Juan P.F.-P Gimenez
- [15] Impact of filter shape and bandwidth on terabit polarization-multiplexed quadrature phase-shift keying transmission with baud-rate spacing, Xiaogang Yi, Yan Li, Jian Wu, Wei Li, Xiaobin Hong, Hongxiang Guo, Yong Zuo, Jintong Lin
- [16] http://en.wikipedia.org/wiki/Digital_signal_processing
- [17] http://www.photonics.ntua.gr/OptikaDiktyaEpikoinwnias/Lecture_4_CoherentOptical_DSP.pdf
- [18] Συστήματα Επικοινωνίας, Simon Haykin, Michael Moher
- [19] Feedforward Carrier Recovery for Coherent Optical Communications Ezra Ip and Joseph M. Kahn, Fellow, IEEE

- [20] "Εφαρμοσμένη Μιγαδική Ανάλυση", Εκδόσεις Συμμεών, 2006, Δ. Κραββαρίτης
- [21]http://en.wikipedia.org/wiki/Independent_and_identically_distributed_random_variables
- [22] "Βασικές αρχές Σημάτων & Συστημάτων", Γεώργιος Καραγιάννης, Πέτρος Α. Μαραγκός
- [23]<http://www.commsp.ee.ic.ac.uk/~tania/teaching/dsp/Lecture%206%20LTI%20Discrete-Time%20Systems%20in%20the%20Transform%20Domain.pdf>
- [24]<http://web.stanford.edu/class/archive/ee/ee264/ee264.1072/mylecture12.pdf>
- [25] Performance of Coherent Optical Square-16-QAM-Systems based on IQ-Transmitters and Homodyne Receivers with Digital Phase Estimation, Matthias Seimetz
- [26] EVM as New Quality Metric for Optical Modulation Analysis