



**Εθνικό Μετσόβιο Πολυτεχνείο**  
**ΣΧΟΛΗ ΗΛΕΚΤΡΟΛΟΓΩΝ ΜΗΧΑΝΙΚΩΝ**  
**ΚΑΙ ΜΗΧΑΝΙΚΩΝ ΥΠΟΛΟΓΙΣΤΩΝ**  
**ΤΟΜΕΑΣ ΣΥΣΤΗΜΑΤΩΝ ΜΕΤΑΔΟΣΗΣ ΠΛΗΡΟΦΟΡΙΑΣ &**  
**ΤΕΧΝΟΛΟΓΙΑΣ ΥΛΙΚΩΝ**

**Ανάπτυξη συστήματος συλλογής δεδομένων βασισμένο  
σε προγραμματιζόμενα ηλεκτρονικά (FPGAs) για  
εφαρμογή σε συστήματα μοριακής απεικόνισης**

**ΔΙΔΑΚΤΟΡΙΚΗ ΔΙΑΤΡΙΒΗ**

του

**ΕΛΕΥΘΕΡΙΟΥ Γ. ΦΥΣΙΚΟΠΟΥΛΟΥ**

Διπλωματούχου Ηλεκτρολόγου Μηχανικού &  
Μηχανικού Υπολογιστών Ε.Μ.Π.

Αθήνα, Ιούλιος 2014





ΕΘΝΙΚΟ ΜΕΤΣΟΒΙΟ ΠΟΛΥΤΕΧΝΕΙΟ

ΤΜΗΜΑ ΗΛΕΚΤΡΟΛΟΓΩΝ ΜΗΧΑΝΙΚΩΝ  
& ΜΗΧΑΝΙΚΩΝ ΥΠΟΛΟΓΙΣΤΩΝ

ΤΟΜΕΑΣ ΣΥΣΤΗΜΑΤΩΝ ΜΕΤΑΔΟΣΗΣ ΠΛΗΡΟΦΟΡΙΑΣ &  
ΤΕΧΝΟΛΟΓΙΑΣ ΥΛΙΚΩΝ

**Ανάπτυξη συστήματος συλλογής δεδομένων βασισμένο  
σε προγραμματιζόμενα ηλεκτρονικά (FPGAs) για  
εφαρμογή σε συστήματα μοριακής απεικόνισης**

ΔΙΔΑΚΤΟΡΙΚΗ ΔΙΑΤΡΙΒΗ

του

**ΕΛΕΥΘΕΡΙΟΥ Γ. ΦΥΣΙΚΟΠΟΥΛΟΥ**

Διπλωματούχου Ηλεκτρολόγου Μηχανικού &  
Μηχανικού Υπολογιστών Ε.Μ.Π. (2007)

Συμβουλευτική Επιτροπή: Γεώργιος Ματσόπουλος  
Παναγιώτης Φράγκος  
Νικόλαος Ουζούνογλου

Εγκρίθηκε από την επταμελή επιτροπή την .....

...	...	...
Γεώργιος Ματσόπουλος Επ. Καθ. ΕΜΠ	Παναγιώτης Φράγκος Καθ. ΕΜΠ	Νικόλαος Ουζούνογλου Καθ. ΕΜΠ

...	...	...
Δημήτριος Σούντρης Επ. Καθ. ΕΜΠ	Δημήτριος Κουτσούρης Καθ. ΕΜΠ	Γεώργιος Λούντος Επ. Καθ. ΤΕΙ Αθήνας

...

Κωνσταντίνος Δελήμπασης  
Επ. Καθ. Πανεπιστήμιο Θεσσαλίας

Αθήνα, Ιούλιος 2014

...

**ΕΛΕΥΘΕΡΙΟΣ Γ. ΦΥΣΙΚΟΠΟΥΛΟΣ**

Διδάκτωρ Ηλεκτρολόγος Μηχανικός και Μηχανικός Υπολογιστών Ε.Μ.Π.

© 2014 - All rights reserved



## ΠΕΡΙΛΗΨΗ

Οι σύγχρονες εξελίξεις στη μοριακή βιολογία ανοίγουν το δρόμο για την έγκαιρη διάγνωση και θεραπεία παθήσεων σε πολύ πρώιμο στάδιο. Η απεικόνιση μεταβολικών διεργασιών αποτελεί το διαρκώς αναπτυσσόμενο πεδίο της μοριακής απεικόνισης προσφέροντας ένα πολύτιμο εργαλείο στην ανάπτυξη νέων φαρμάκων. Οι συμβατικές κλινικές μέθοδοι αποσκοπούν στην απεικόνιση οργάνων ή καρκινικών όγκων με στόχο τη λήψη ανατομικής (ακτίνες-Χ, υπέρηχοι) ή λειτουργικής (MRI, Πυρηνική Ιατρική) πληροφορίας. Σήμερα, η διεθνής έρευνα κατευθύνεται στην απεικόνιση πρωτεϊνών, βλαστοκυττάρων, νανοσωματιδίων κ.α. Η επιλογή της βέλτιστης απεικονιστικής μεθόδου καθορίζεται από 1) την προς απεικόνιση μεταβολική διεργασία και 2) τους διαθέσιμους ιχνηθέτες καθώς και το σήμα, που αυτοί μπορούν να εκπέμψουν. Οι νέες απεικονιστικές εφαρμογές απαιτούν την ύπαρξη εξειδικευμένων διατάξεων, οι οποίες παρέχουν υψηλή χωρική και ενεργειακή διακριτική ικανότητα και ευαισθησία. Ταυτόχρονα, υπάρχει η ανάγκη για την κατασκευή απεικονιστικών συστημάτων χαμηλού κόστους και μικρού μεγέθους.

Η σχεδίαση συστημάτων απόκτησης δεδομένων από εξειδικευμένες απεικονιστικές διατάξεις αποτελεί μία από τις ερευνητικά δραστήριες περιοχές της οργανολογίας Πυρηνικής Ιατρικής. Η χρήση νέων τεχνολογιών έχει ως αποτέλεσμα την βελτίωση της απόδοσης των απεικονιστικών συστημάτων καλύπτοντας ταυτόχρονα τις απαιτήσεις κόστους και μεγέθους. Τα περισσότερα εξειδικευμένα συστήματα Πυρηνικής Ιατρικής απεικόνισης βασίζονται σε αναλογικά ηλεκτρονικά υποσυστήματα, υλοποιημένα με διακριτά αναλογικά κυκλώματα ή με ολοκληρωμένα κυκλώματα ειδικού σκοπού (ASICs). Καθώς τα ολοκληρωμένα κυκλώματα επαναπρογραμματιζόμενης λογικής εξελίσσονται σε επίπεδο διαστάσεων αλλά και ταχύτητας, πολλοί σχεδιαστές χρησιμοποιούν FPGAs (Field Programmable Gate Arrays) εκεί που προηγουμένως χρησιμοποιούνταν ASICs. Έτσι μειώνεται ο χρόνος υλοποίησης και το συνολικό κόστος, ενώ το μέγεθος των ηλεκτρονικών παραμένει το ίδιο. Η κυρίαρχη τάση είναι η αντικατάσταση του μεγαλύτερου μέρους των αναλογικών ηλεκτρονικών του ανιχνευτή από ψηφιακά συστήματα βασισμένα σε γρήγορους αναλογικο-ψηφιακούς μετατροπείς και ψηφιακή επεξεργασία των σημάτων με αλγόριθμους υλοποιημένους σε FPGAs.

Στην παρούσα διατριβή παρουσιάζονται οι υλοποιήσεις, σε FPGA τριών εξ' ολοκλήρου ψηφιακών συστημάτων απόκτησης δεδομένων, από εξειδικευμένες διατάξεις Πυρηνικής Ιατρικής. Σχεδιάστηκαν και αξιολογήθηκαν: ένα ψηφιακό σύστημα απόκτησης δεδομένων για ένα ενδοχειρουργικό gamma probe, ένα ψηφιακό σύστημα απόκτησης δεδομένων για μία κάμερα Υπολογιστικής Τομογραφίας Εκπομπής Μονού Φωτονίου (SPECT) και ένα ψηφιακό σύστημα απόκτησης δεδομένων για μία κάμερα Τομογραφίας Εκπομπής Ποζιτρονίων (PET) δύο κεφαλών.

Τα 3 συστήματα αυτά έχουν διαφορετική αρχή, διαφορετικά ανιχνευτικά υλικά και απαιτούν διαφορετικό σχεδιασμό του συστήματος λήψης δεδομένων, ώστε να καταγράψουν και να ψηφιοποιήσουν τα λαμβανόμενα αναλογικά σήματα. Στην παρούσα διατριβή παρουσιάζονται οι ψηφιακοί αλγόριθμοι επεξεργασίας σήματος που υλοποιήθηκαν σε επαναπρογραμματιζόμενα κυκλώματα FPGA για τα τρία ψηφιακά συστήματα απόκτησης δεδομένων. Επί πλέον δίνεται η γενική περιγραφή των ενσωματωμένων συστημάτων, που υλοποιήθηκαν για τις τρεις εξειδικευμένες διατάξεις Πυρηνικής Ιατρικής.

## ABSTRACT

Recent advances in molecular imaging lead to the early diagnosis and treatment of several diseases. Moreover, molecular imaging techniques are increasingly being used as valuable tools in the drug development process. Conventional clinical imaging techniques provide structural (X-rays, CT, ultrasounds) or functional (MRI, Nuclear Imaging) information of organs or tumors. The current trend is the imaging of proteins, stem cells and/or nanoparticles. The imaging technique of choice is determined by 1) the metabolic procedure and 2) the available tracers. Nowadays, there is need for high Spatial Resolution and Sensitivity imaging systems. Moreover, of great importance is the compact size and low cost of such systems.

The development of data acquisition systems for Nuclear Imaging detectors is an active topic of research. The use of new technologies has resulted to the development of high performance, compact and low-cost imaging systems. Traditionally, acquisition electronics, which are responsible for the gamma event detection and characterization, relied on application specific intergrated circuit (ASIC) technology. As programmable logic devices continue to grow in density, designers are increasingly using field programmable gate arrays (FPGAs) in applications that previously used ASICs. Compared to ASICs, programmable technologies reduce development time and risk while keeping electronics size comparable. The current trend is the replacement of the analog pulse processing units by high speed analog to digital converters (ADCs) and digital pulse processing modules implemented in FPGAs.

This thesis describes the design and implementation of three fully digital data acquisition systems for three nuclear medicine imagers: an intraoperative gamma imaging probe, a SPECT (Single Photon Emission Computed Tomography) camera and a dual head PET (Positron Emission Tomography) camera. The necessary signal processing algorithms for energy assessment and timing, are developed and evaluated. The implementation of the algorithms in the FPGA is also covered. Finally, a full description of the implemented embedded systems is given.



## ΕΥΧΑΡΙΣΤΙΕΣ

Η δουλειά, η οποία παρουσιάζεται στην παρούσα διδακτορική διατριβή πραγματοποιήθηκε στο εργαστήριο Πυρηνικής Ιατρικής Απεικόνισης του επίκουρου καθηγητή Γιώργου Λούντου, το οποίο βρίσκεται στο Τεχνολογικό Εκπαιδευτικό Ίδρυμα Αθήνας (ΤΕΙΑ). Η παρούσα διατριβή δεν θα ήταν δυνατό να πραγματοποιηθεί χωρίς την υποστήριξη και βοήθεια ορισμένων ανθρώπων.

Επιβλέπων μέλος ΔΕΠ στην εκπόνηση της διατριβής είναι ο επίκουρος καθηγητής ΕΜΠ Γιώργος Ματσόπουλος, τον οποίο θα ήθελα να ευχαριστήσω θερμά για την καθοριστική υποστήριξη, που μου παρείχε καθ' όλη την διάρκεια της εκπόνησης της παρούσας διατριβής.

Θα ήθελα επίσης να ευχαριστήσω τον επίκουρο καθηγητή του ΤΕΙ Αθήνας Γιώργο Λούντο για την ουσιαστική καθοδήγηση και επιστημονική επίβλεψη, αλλά και την αποτελεσματική συνεργασία σε όλα τα στάδια εκπόνησης της διατριβής.

Επιπλέον, θεώρω εξαιρετικά σημαντική την αλληλεπίδραση με όλα τα μέλη του εργαστηρίου Πυρηνικής Ιατρικής Απεικόνισης. Καθ' όλη την διάρκεια της διατριβής είχα στενή συνεργασία με τον μεταδιδακτορικό ερευνητή Στράτο Δαβίδ και την υποψήφια διδάκτωρ Μαρία Γεωργίου, τους οποίους θα ήθελα να ευχαριστήσω ιδιαίτερα. Εξαιρετική συνεργασία είχα και με τους υποψήφιους διδάκτορες Νίκο Ευθυμίου και Παναγιώτη Παπαδημητρούλα σε μεγάλο μέρος της ερευνητικής δουλειάς.

Ένα θερμό ευχαριστώ στα μέλη του Ινστιτούτου Ραδιοϊσοτόπων και Ραδιοδιαγνωστικών Προϊόντων του ερευνητικού κέντρου ΕΚΕΦΕ Δημόκριτος για την εξαιρετική συνεργασία.

Επίσης, θα ήθελα να αναγνωρίσω την οικονομική υποστήριξη από τα ερευνητικά προγράμματα “FP7 Nanother: Integration of novel NANOparticle based technology for Therapeutics and diagnosis of different types of cancer (CP-IP 213631-2)”, “FP7 OnconanoBBB: Development and evaluation of a quantitative imaging technique for assessment of nanoparticles drug delivery across the blood-brain barrier”, των οποίων επιστημονικά υπεύθυνος ήταν ο Γιώργος Λούντος και το ερευνητικό πρόγραμμα “Αρχιμήδης ΙΙΙ: Ενίσχυση ερευνητικών ομάδων στο ΤΕΙ Αθήνας (Υποέργο 26)”, του οποίου διαχειριστής ήταν ο Στράτος Δαβίδ.

Τέλος, θα ήθελα να ευχαριστήσω όλους εκείνους που αυτά τα έξι χρόνια μου υπενθύμιζαν, με τον τρόπο τους, ότι υπάρχουν και άλλοι τομείς προς εξερεύνηση πέρα από τα ολοκληρωμένα κυκλώματα επαναπρογραμματιζόμενης λογικής.



# Περιεχόμενα

<b>1</b>	<b>Εισαγωγή</b>	<b>1</b>
1.1	Σκοπός διατριβής	1
1.2	Διάρθρωση διατριβής	2
<b>2</b>	<b>Οργανολογία Πυρηνικής Ιατρικής</b>	<b>5</b>
2.1	Ιατρική Απεικόνιση	5
2.2	Πυρηνική Ιατρική Απεικόνιση	5
2.3	Η γάμμα κάμερα	6
2.4	Υπολογιστική Τομογραφία Εκπομπής Μονού Φωτονίου (SPECT)	7
2.5	Τομογραφία Εκπομπής Ποζιτρονίων (PET)	8
2.5.1	Κατηγορίες συμβάντων σύμπτωσης	10
2.5.2	Λήψη δεδομένων PET	11
2.6	Σύγκριση SPECT-PET	12
2.7	Εξειδικευμένα ανιχνευτικά συστήματα	13
2.8	Σύγχρονες ανιχνευτικές διατάξεις	14
2.8.1	Σπινθηριστές	14
2.8.2	Ανίχνευση ακτινοβολίας	16
2.8.3	Σύστημα Απόκτησης Δεδομένων (DAQ)	18
<b>3</b>	<b>Ανάπτυξη ψηφιακού συστήματος απόκτησης δεδομένων</b>	<b>21</b>
3.1	Εισαγωγή	21
3.2	Ανάπτυξη ψηφιακών συστημάτων με FPGA	22
3.2.1	Συστοιχία επιτόπια προγραμματιζόμενων πυλών (FPGA)	22
3.2.2	Προγραμματισμός FPGA	25
3.2.3	Επαλήθευση και αποσφαλμάτωση	26
3.3	Ενσωματωμένα συστήματα	27
3.3.1	Υλοποίηση ενσωματωμένων συστημάτων σε FPGA	27
3.3.2	Μικροεπεξεργαστές	28
3.3.3	Διαμέριση σχεδίασης	28
3.4	Λογισμικά σχεδίασης ενσωματωμένων συστημάτων	29
3.4.1	Embedded Development Kit (EDK)	29
3.4.2	Core Generator (CoreGen)	31
3.4.3	ChipScope Pro	32
3.5	Ενσωματωμένα συστήματα απόκτησης δεδομένων σε SPECT και PET ανιχνευτές	32

<b>4</b>	<b>Ψηφιακή επεξεργασία σήματος για συστήματα SPECT και PET</b>	<b>35</b>
4.1	Εισαγωγή .....	35
4.2	Παραδοσιακά αναλογικά ηλεκτρονικά .....	36
4.3	Ψηφιακή επεξεργασία παλμών: μια νέα προσέγγιση .....	37
4.3.1	Free running δειγματοληψία .....	38
4.3.2	Υπολογισμός παραμέτρων ενδιαφέροντος .....	38
<b>5</b>	<b>Ψηφιακό σύστημα απόκτησης δεδομένων εξειδικευμένης γ-κάμερας επίπεδης απει- κόνισης</b>	<b>45</b>
5.1	Εισαγωγή .....	45
5.2	Υλικά και Μέθοδος .....	46
5.2.1	Ανιχνευτική διάταξη .....	46
5.2.2	Ηλεκτρονικά μορφοποίησης σημάτων .....	47
5.2.3	Ψηφιακά ηλεκτρονικά .....	48
5.2.4	Απόκτηση δεδομένων .....	49
5.2.5	Αξιολόγηση απόδοσης συστήματος .....	52
5.3	Αποτελέσματα .....	53
5.4	Συμπεράσματα - Μελλοντικές προοπτικές .....	55
<b>6</b>	<b>Ψηφιακό σύστημα απόκτησης δεδομένων SPECT κάμερας</b>	<b>57</b>
6.1	Εισαγωγή .....	57
6.2	Υλικά και μέθοδος .....	58
6.2.1	Ανιχνευτική διάταξη .....	58
6.2.2	Ηλεκτρονικά μορφοποίησης σημάτων .....	59
6.2.3	Ψηφιακά ηλεκτρονικά .....	59
6.2.4	Απόκτηση δεδομένων .....	61
6.2.5	Αξιολόγηση απόδοσης συστήματος .....	64
6.3	Αποτελέσματα .....	66
6.4	Συμπεράσματα - Μελλοντικές προοπτικές .....	70
<b>7</b>	<b>Ψηφιακό σύστημα απόκτησης δεδομένων PET κάμερας δύο κεφαλών</b>	<b>71</b>
7.1	Εισαγωγή .....	71
7.2	Υλικά και μέθοδος .....	72
7.2.1	Αρχιτεκτονική του συστήματος .....	72
7.2.2	Ανιχνευτές και ηλεκτρονικά μορφοποίησης σημάτων .....	73
7.2.3	Ψηφιακά ηλεκτρονικά .....	73
7.2.4	Πρότυπος πυρήνας ψηφιακής επεξεργασίας σημάτων .....	75
7.2.5	Μεταφορά δεδομένων .....	77
7.2.6	Επεξεργασία δεδομένων και ανακατασκευή .....	78
7.2.7	Αξιολόγηση απόδοσης συστήματος .....	78
7.3	Αποτελέσματα .....	79
7.4	Συμπεράσματα - Μελλοντικές προοπτικές .....	82



8	Συμπεράσματα - Μελλοντικές προοπτικές	85
8.1	Συμπεράσματα.....	85
8.2	Μελλοντικές προοπτικές .....	86
	Βιβλιογραφία	87
	Δημοσιεύσεις	99



# Κατάλογος Σχημάτων

2.1	Συμβατική γάμμα κάμερα .....	6
2.2	SPECT κάμερα με μία περιστρεφόμενη κεφαλή .....	8
2.3	Ανιχνευτές PET σε διάταξη δακτυλίου .....	9
2.4	Γραφική απεικόνιση της αρχής λειτουργίας του PET.....	10
2.5	Κατηγορίες συμβάντων σύμπτωσης στο PET .....	11
2.6	Ανιχνευτές με διαφράγματα (septa) και χωρίς διαφράγματα .....	12
2.7	Διακριτοποιημένοι σπινθηριστές .....	15
2.8	Ανοδικό πλέγμα χωρικά ευαίσθητου φωτοπολλαπλασιαστή (αριστερά), Κατανομή ανοδικού σήματος σε διακριτοποιημένη άνοδο (δεξιά) .....	17
3.1	Αντικατάσταση αναλογικών ηλεκτρονικών από αντίστοιχα ψηφιακά.....	21
3.2	Προγραμματιζόμενα κύτταρα SRAM σε συνδεσμολογία καταχωρητή ολίσθησης .....	22
3.3	Διάταξη FPGA.....	23
3.4	Απλοποιημένη δομή λογικού κυττάρου (LC).....	24
3.5	Συγκρότημα λογικής (CLB) – Λεπτή φέτα (Slice) – Λογικό κύτταρο (LC) ..	24
3.6	Διαμέριση Σχεδίασης - Hardware και Software .....	29
4.1	Πληροφορία ενδιαφέροντος ηλεκτρικού παλμού ανιχνευτή Πυρηνικής Ιατρικής .....	35
4.2	Σύστημα απόκτησης δεδομένων βασισμένο σε αναλογικά ηλεκτρονικά ....	36
4.3	Σήματα σε παραδοσιακά αναλογικά συστήματα.....	36
4.4	Ψηφιακό σύστημα απόκτησης δεδομένων .....	37
4.5	Δειγματοληψία Free Running .....	38
4.6	Time-walk error .....	39
4.7	Διευκρινιστής σταθερού κλάσματος - Constant Fraction Discriminator ....	40
4.8	Ψηφιακή υλοποίηση του διευκρινιστή σταθερού κλάσματος - Digital Constant Fraction Discriminator.....	41
4.9	Κύκλωμα μείωσης σημάτων DPC, για ανιχνευτή 64 ανόδων.....	42
4.10	Κύκλωμα μείωσης σημάτων SCD .....	43
4.11	Δίκτυο αντιστάσεων στάθμισης .....	43
5.1	Σύστημα απόκτησης δεδομένων βασισμένο στο Spartan3E (XC3S500E) FPGA.....	46
5.2	Φωτοπολλαπλασιαστής ευαισθησίας θέσης - Hamamatsu R8900U-00-C12	47
5.3	Δικτύωμα αλυσίδας αντιστάσεων για μείωση σημάτων .....	47

5.4	Κύκλωμα προενίσχυσης .....	48
5.5	Διάνταλος ADC .....	48
5.6	Αναπτυξιακή κάρτα Spartan3E Starter Board .....	49
5.7	Μπλοκ διάγραμμα του συστήματος απόκτησης δεδομένων .....	50
5.8	Χρονικό διάγραμμα σειριακού πρωτοκόλλου του ADC .....	50
5.9	Πρότυπος πυρήνας - Custom NPI Core .....	51
5.10	Πρωτόκολλο επικοινωνίας της πόρτας NPI του ελεγκτή MPMC .....	51
5.11	XC3S500E Spartan 3E readout: Επίπεδη απεικόνιση του ανιχνευτή (αριστερά), προφίλ οριζόντιας γραμμής (δεξιά).....	53
5.12	NIM electronics readout: Επίπεδη απεικόνιση του ανιχνευτή (αριστερά), προφίλ οριζόντιας γραμμής (δεξιά).....	53
5.13	Κανονικοποιημένα ενεργειακά φάσματα για τα δύο συστήματα απόκτησης δεδομένων. ....	54
5.14	Ευαισθησία και χωρική διακριτική ικανότητα, για τα δύο συστήματα, ως συνάρτηση της απόστασης από τον κατευθυντήρα. ....	54
6.1	Μπλοκ διάγραμμα του συστήματος απόκτησης δεδομένων .....	58
6.2	Ανιχνευτική διάταξη .....	58
6.3	Πλακέτα μείωσης σημάτων - DPC κύκλωμα (αριστερά), Κύκλωμα προενισχυτή (δεξιά) .....	59
6.4	Γεννήτρια συχνοτήτων (αριστερά), Αναπτυξιακή πλακέτα αναλογικοψηφιακών μετατροπών (δεξιά) .....	60
6.5	Αναπτυξιακή κάρτα Spartan 6 SP601 .....	60
6.6	Υλοποίηση του συστήματος απόκτησης δεδομένων στο Spartan 6 (XC6SLX16) FPGA .....	61
6.7	Χρονικό διάγραμμα σειριακού πρωτοκόλλου του ADC .....	62
6.8	Ψηφιακό κύκλωμα αποσειριοποίησης (deserialization) .....	63
6.9	Ψηφιακό κύκλωμα λειτουργίας του IDDR2 .....	63
6.10	Επίπεδη απεικόνιση του ανιχνευτή (αριστερά), κανονικοποιημένο ενεργειακό φάσμα (δεξιά) .....	66
6.11	Απεικόνιση πηγών διαφορετικών συγκεντρώσεων .....	67
6.12	Απεικόνιση πηγών διαφορετικών συγκεντρώσεων τοποθετημένων οριζόντια στην κάμερα, στα σημεία ένωσης των φωτοπολλαπλασιαστών... ..	67
6.13	Χωρική διακριτική ικανότητα επίπεδης απεικόνισης, ως συνάρτηση της απόστασης από τον κατευθυντήρα.....	68
6.14	Δύο τριχοειδή σωληνάκια σε απόσταση 1.9 mm .....	68
6.15	Δύο τριχοειδή σωληνάκια σε απόσταση 3.4 mm .....	68
6.16	Ομοίωμα με τριχοειδή σωληνάκια σε αποστάσεις 5 mm, 4 mm, 3 mm, 2 mm, 1 mm, 4 mm, 2.7 mm .....	69
6.17	Επίπεδη απεικόνιση μικρού ζώου.....	69
6.18	Τέσσερις ενδεικτικές τομές από την τομογραφική απεικόνιση μικρού ζώου .	69
7.1	Αρχιτεκτονική του συστήματος .....	73
7.2	Γεννήτρια συχνοτήτων (αριστερά), Αναπτυξιακή πλακέτα αναλογικοψηφιακών μετατροπών (δεξιά) .....	74

7.3	Αναπτυξιακή κάρτα Avnet Spartan 6 LX150T Development Kit .....	74
7.4	Υλοποίηση του συστήματος απόκτησης δεδομένων στο Spartan 6 (LX150T) FPGA .....	75
7.5	Πρότυπος πυρήνας ψηφιακής επεξεργασίας σημάτων - DSP .....	77
7.6	Πάνω) Επίπεδη απεικόνιση του ανιχνευτή και προφίλ οριζόντιας γραμμής, Κάτω) Αθροισμένα κανονικοποιημένα ενεργειακά φάσματα για τις δύο κεφαλές.....	79
7.7	Χρονικό ιστόγραμμα γεγονότων σύμπτωσης.....	80
7.8	Επίδραση του χρονικού παραθύρου στην καταγραφή των γεγονότων σύμπτωσης .....	80
7.9	Καταγραφή γεγονότων σύμπτωσης στην μονάδα του χρόνου σε συνάρτηση με την ενεργότητα .....	81
7.10	Χωρική απόκριση ενός τριχοειδούς στην οριζόντια διεύθυνση του παράλληλου επιπέδου που ορίζεται από τους δύο ανιχνευτές .....	81
7.11	Ανακατασκευασμένες εικόνες σημειακής πηγής $^{22}\text{Na}$ .....	82



# Κατάλογος Πινάκων

2.1	Συνήθη χαρακτηριστικά σπινθηριστών που χρησιμοποιούνται στο SPECT και το PET .....	16
3.1	Εργαλεία και λειτουργίες του EDK.....	30
7.1	PET performance parameters .....	82





# Κατάλογος Συντμήσεων

ADC	:	Analog to Digital Converter
APD	:	Avalanche Photodiode
CAT	:	Computerized Axial Tomography
CFD	:	Constant Fraction Discriminator
CT	:	Computerized Tomography
CLB	:	Configurable Logic Block
DAQ	:	Data Acquisition System
DLL	:	Delay Locked Loop
DSP	:	Digital Signal Processing
DPP	:	Digital Pulse Processing
EDK	:	Embedded Development Kit
ELF	:	Executable and Link Format
FEE	:	Front-End Electronics
FIFO	:	First In First Out
FMC	:	FPGA Mezzanine Card
FOV	:	Field of View
FPGA	:	Field Programmable Gate Arrays
FSM	:	Finite State Machine
FWHM	:	Full Width at Half Maximum
GATE	:	Geant4 Application for Tomographic Emission
GDB	:	GNU Debugger
GUI	:	Graphical User Interface
HDL	:	Hardware Description Language
IP	:	Intellectual Property
LPC	:	Low Pin Count
LUT	:	Look up table
MHS	:	Microprocessor Hardware Specification
MPMC	:	Multi-Port Memory Controller
MRI	:	Magnetic Resonance Imaging
MSS	:	Microprocessor Software Specification
NIM	:	Nuclear Instrumentation Module
NPI	:	Native Port Interface
PET	:	Positron Emission Tomography
PLB	:	Processor Local Bus
PLL	:	Phase Locked Loop
PMT	:	Photomultiplier Tube
PSPMT	:	Position Sensitive Photomultiplier Tube
SiPM	:	Silicon Photomultiplier

**SDK** : Software Development Kit  
**SLN** : Sentinel Lymph Node  
**SPECT** : Single Photon Emission Computed Tomography  
**UDP** : User Datagram Protocol  
**XMD** : Xilinx Microprocessor Debugger

# Αποδόσεις Ξένων Όρων

Analog to Digital Converter	:	Αναλογικοψηφιακός μετατροπέας
Annihilation coincidence detection	:	Ανίχνευση σύμπτωσης
Amplifier	:	Ενισχυτής
Attenuation coefficient	:	Συντελεστής εξασθένησης
Avalanche Photodiode	:	Φωτοδίοδος Χιονοστιβάδας
Baseline restoration	:	Αποκατάσταση της στάθμης του μηδενός
Bitstream	:	Ροή δυαδικών ψηφίων
Bladder	:	Ουροδόχος κύστη
BlockRAM	:	Κατανεμημένα συγκροτήματα μνήμης
Buffer	:	Απομονωτής
Center of Gravity	:	Κέντρο Βάρους
Charge sensitive preamplifier	:	Ευαίσθητος προενισχυτής φορτίου
Clock domain	:	Πεδίο ρολογιού
Coincidence event	:	Συμβάν σύμπτωσης
Coincidence detection circuit	:	Κύκλωμα ανίχνευσης σύμπτωσης
Coincidence window	:	Χρονικό παράθυρο σύμπτωσης
Communication module	:	Μονάδα επικοινωνίας
Compiler	:	Μεταγλωττιστής
Configurable Logic Blocks	:	Προγραμματιζόμενα Συγκροτήματα Λογικής
Computerized Axial Tomography	:	Υπολογιστική Αξονική Τομογραφία
Computerized Tomography	:	Υπολογιστική Τομογραφία
Collimator	:	Κατευθυντήρας
Constant Fraction Discriminator	:	Διευκρινιστής σταθερού κλάσματος
Count rate	:	Ρυθμός καταγραφής γεγονότων
Crystal mapping	:	Χαρτογράφηση των στοιχείων του κρυστάλλου
Custom made	:	Αυτοσχέδια
Data Acquisition System	:	Σύστημα απόκτησης δεδομένων
Dead time	:	Νεκρός χρόνος συστήματος
Debugging	:	Αποσφαλμάτωση
Decay time	:	Χρόνος απόκρισης του κρυστάλλου
Delay circuit	:	Κύκλωμα καθυστέρησης
Deserialization	:	Αποσειριοποίηση
Digital Signal Processing	:	Ψηφιακή επεξεργασία σήματος
Digital threshold	:	Ψηφιακό κατώφλι
Discriminator	:	Διευκρινιστής
Driver	:	Οδηγός
Dual clock FIFO	:	Μνήμη δύο ρολογιών
Electronic collimation	:	Ηλεκτρονικός κατευθυντήρας

Embedded system	:	Ενσωματωμένο Σύστημα
Energy Resolution	:	Ενεργειακή διακριτική ικανότητα
Filter	:	Φίλτρο
Field of View	:	Οπτικό πεδίο
Field Programmable Gate Array	:	Συστοιχία επιτόπια προγραμματιζόμενων πυλών
Finite State Machine	:	Μηχανή πεπερασμένων καταστάσεων
Flood image	:	Επίπεδη απεικόνιση του ανιχνευτή
Front-End Electronics	:	Ηλεκτρονικά μορφοποίησης και καταγραφής σημάτων
Full Width at Half Maximum	:	Πλήρες εύρος στο μισό του μεγίστου
Hardware Description Language	:	Γλώσσα περιγραφής υλικού
Intellectual Property	:	Πνευματική ιδιοκτησία
Interrupt controller	:	Ελεγκτής σημάτων διακοπής
Interrupt signal	:	Σήμα διακοπής
Kidney	:	Νεφρό
Light guide	:	Οπτικός οδηγός
Light output	:	Ποσοστό απόδοσης ακτινοβολίας
Linear fit	:	Απλή γραμμική παλινδρόμηση
Logic analyzer	:	Λογικός αναλυτής
Look up table	:	Πίνακας αντιστοίχισης
Magnetic Resonance Imaging	:	Απεικόνιση με Μαγνητικό Συντονισμό
Memory controller	:	Ελεγκτής μνήμης
Optical grease	:	Οπτικός οδηγός
Peak to valley ratio	:	Λόγος της κορυφής προς το ελάχιστο
Phantom	:	Ομοίωμα
Photomultiplier Tube	:	Φωτοπολλαπλασιαστής
Pile-up events	:	Επικαλυπτόμενα γεγονότα
Pin	:	Ακίδα
Pinhole collimator	:	Κατευθυντήρας λεπτής οπής
Planar imaging	:	Επίπεδη απεικόνιση
Pole-zero cancelation	:	Τεχνική απαλοιφής πόλου-μηδενικού
Position Sensitive Photomultiplier Tube	:	Χωρικά ευαίσθητος φωτοπολλαπλασιαστής
Positron Emission Tomography	:	Τομογραφία Εκπομπής Ποζιτρονίων
Preamplifier circuit	:	Κύκλωμα προενίσχυσης
Primitive	:	Δομικό στοιχείο
Projection rays	:	Ακτίνες προβολής
Processor Local Bus	:	Διάδρομος δεδομένων του επεξεργαστή
Random coincidence	:	Τυχαίο συμβάν σύμπτωσης
Raw image	:	Αρχική εικόνα
Register	:	Καταχωρητής
Resistive chain network	:	Δικτύωμα αλυσίδας αντιστάσεων
Rise time	:	Χρόνος ανόρθωσης
Rising edge	:	Θετική ακμή
Scatter coincidence	:	Σκεδαζόμενο συμβάν σύμπτωσης
Scintillator crystal	:	Κρυσταλλικός Σπινθηριστής
Sensitivity	:	Ευαισθησία
Sentinel Lymph Node mapping	:	Χαρτογράφηση φρουρού λεμφαδένα

Septa	:	Διάφραγμα, διάκενο
Shaper	:	Διαμορφωτής
Shift register	:	Καταχωρητής ολίσθησης
Signal propagation	:	Διάδοση του σήματος
Silicon Photomultiplier	:	Φωτοπολλαπλασιαστής Πυριτίου
Single event	:	Μονό συμβάν ανίχνευσης
Single Photon Emission Computed		
Tomography	:	Υπολογιστική Τομογραφία Εκπομπής Μονού Φωτονίου
Silicon Photomultiplier	:	Φωτοπολλαπλασιαστής πυριτίου
Spatial Resolution	:	Χωρική διακριτική ικανότητα
Spatial response	:	Χωρική απόκριση
Stopping power	:	Ικανότητα απόσβεσης ακτινοβολίας
Timestamp	:	Ψηφιακή «χρονική σφραγίδα»
Timing Resolution	:	Χρονική διακριτική ικανότητα
Tracer	:	Ιχνηθέτης
Trigger signal	:	Σήμα ενεργοποίησης
True coincidence	:	Πραγματικό συμβάν σύμπτωσης
Verification	:	Επαλήθευση



# Κεφάλαιο 1

## Εισαγωγή

### 1.1 Σκοπός διατριβής

Οι τεχνικές απεικόνισης της Πυρηνικής Ιατρικής, όπως η Τομογραφία Εκπομπής Μονού Φωτονίου (Single Photon Emission Computed Tomography - SPECT) και η Τομογραφία Εκπομπής Ποζιτρονίου (Positron Emission Tomography - PET), αποτελούν μη επεμβατικές, *in vivo* τεχνολογίες, οι οποίες προσφέρουν πληροφορίες για τη λειτουργική κατάσταση ενός οργάνου και την ανίχνευση ή το χαρακτηρισμό μιας μορφολογικής αλλοίωσης. Οι βασικοί περιορισμοί της Πυρηνικής Ιατρικής Απεικόνισης είναι ο υψηλός θόρυβος (background) και η σχετικά περιορισμένη διακριτική ικανότητα και ευαισθησία των κλινικών συστημάτων. Επιπλέον, το μεγάλο μέγεθος των συμβατικών συστημάτων, τα οποία προορίζονται για ένα ευρύ φάσμα εφαρμογών, δεν ευνοεί την λεπτομερή απεικόνιση οργάνων μικρών διαστάσεων [1].

Οι σύγχρονες εξελίξεις στη μοριακή βιολογία ανοίγουν το δρόμο για την έγκαιρη διάγνωση και θεραπεία παθήσεων σε πολύ πρώιμο στάδιο. Η απεικόνιση μεταβολικών διεργασιών αποτελεί το διαρκώς αναπτυσσόμενο πεδίο της μοριακής απεικόνισης προσφέροντας ένα πολύτιμο εργαλείο στην ανάπτυξη νέων φαρμάκων [2, 3]. Για το λόγο αυτό, έχουν αναπτυχθεί εξειδικευμένοι τύποι ανιχνευτικών συστημάτων Πυρηνικής Ιατρικής (dedicated small nuclear imagers) για την απεικόνιση μικρών οργάνων του ανθρώπινου σώματος (π.χ. μαστός, προστάτης), καθώς και για απεικόνιση μικρών ζώων. Σε αυτά τα μικρά συστήματα απαιτείται η χρησιμοποίηση ανιχνευτών υψηλής χωρικής διακριτικής ικανότητας και ευαισθησίας. Τα τελευταία χρόνια έχουν σχεδιασθεί και κατασκευαστεί πολλά είδη ανιχνευτών, με στόχο τη βελτίωση τόσο της διακριτικής ικανότητας, όσο και της ευαισθησίας ενός απεικονιστικού συστήματος [4, 5]. Έχουν αναπτυχθεί συστήματα που βασίζονται σε διακριτοποιημένους σπινθηριστές (pixellated scintillators) οπτικά συζευγμένους με χωρικά ευαίσθητους φωτοπολλαπλασιαστές (Position Sensitive Photomultiplier Tubes - PSPMTs) ή φωτοπολλαπλασιαστές πυριτίου (Silicon Photomultipliers - SiPMs) [6, 7, 8]. Ωστόσο, τα ηλεκτρονικά για την απόκτηση των δεδομένων αποτελούνται σε μεγάλο βαθμό, ακόμα, από αναλογικά ηλεκτρονικά κυκλώματα.

Το σύστημα απόκτησης δεδομένων αποτελεί βασικό στοιχείο των εξειδικευμένων διατάξεων Πυρηνικής Ιατρικής Απεικόνισης. Η απόδοση του έχει σημαντικές επιπτώσεις στην ευαισθησία και την διακριτική ικανότητα των απεικονιστικών συστημάτων, καθώς και

στην εξάλειψη ή μη του θορύβου [9]. Σήμερα η κυρίαρχη τάση είναι η αντικατάσταση του μεγαλύτερου μέρους των αναλογικών ηλεκτρονικών του ανιχνευτή από ψηφιακά συστήματα βασισμένα σε γρήγορους αναλογικοψηφιακούς μετατροπείς (ADCs) και ψηφιακή επεξεργασία των σημάτων με αλγόριθμους υλοποιημένους σε FPGAs (Field Programmable Gate Arrays - συστοιχίες επιτόπια προγραμματιζόμενων πυλών) [10, 11]. Καθώς τα ολοκληρωμένα κυκλώματα επαναπρογραμματιζόμενης λογικής εξελίσσονται σε επίπεδο διαστάσεων αλλά και ταχύτητας, πολλοί σχεδιαστές χρησιμοποιούν FPGAs, εκεί που προηγουμένως χρησιμοποιούνταν ολοκληρωμένα κυκλώματα ειδικού σκοπού (ASICs - Application Specific Integrated Circuits), για την αντικατάσταση των αναλογικών ηλεκτρονικών. Έτσι μειώνεται ο χρόνος και το κόστος υλοποίησης, ενώ το μέγεθος των ηλεκτρονικών παραμένει το ίδιο [12]. Επιπλέον παράγοντες που ενισχύουν την ανάπτυξη εξ' ολοκλήρου ψηφιακών συστημάτων απόκτησης δεδομένων, είναι η διαθεσιμότητα ενσωματωμένων λειτουργικών συστημάτων (embedded systems), καθώς και τα αποτελέσματα της έρευνας αιχμής στο πεδίο της ψηφιακής επεξεργασίας σημάτων (Digital Signal Processing).

Στην παρούσα διατριβή παρουσιάζεται μία εξ' ολοκλήρου ψηφιακή προσέγγιση για την απόκτηση δεδομένων από εξειδικευμένα συστήματα Πυρηνικής Ιατρικής. Σκοπός είναι η υλοποίηση χαμηλού κόστους και μικρών διαστάσεων συστημάτων, τα οποία παρέχουν υψηλούς ρυθμούς μεταφοράς δεδομένων, με στόχο την αντικατάσταση ήδη υπάρχοντων συστημάτων απόκτησης δεδομένων, τα οποία βασίζονται σε ογκώδη και υψηλού κόστους αναλογικά ηλεκτρονικά τύπου NIM (Nuclear Instrumentation Modules). Στην κατεύθυνση αυτή υλοποιήθηκαν τρία εξ' ολοκλήρου ψηφιακά συστήματα απόκτησης δεδομένων από εξειδικευμένες διατάξεις Πυρηνικής Ιατρικής. Συγκεκριμένα, σχεδιάστηκαν, υλοποιήθηκαν και αξιολογήθηκαν πειραματικά:

- ένα ψηφιακό σύστημα απόκτησης δεδομένων για ένα ενδοχειρουργικό gamma probe,
- ένα ψηφιακό σύστημα απόκτησης δεδομένων για μία κάμερα Υπολογιστικής Τομογραφίας Εκπομπής Μονού Φωτονίου (Single Photon Emission Computed Tomography - SPECT),
- ένα ψηφιακό σύστημα απόκτησης δεδομένων για μία κάμερα Τομογραφίας Εκπομπής Ποζιτρονίων (Positron Emission Tomography - PET) δύο κεφαλών.

## 1.2 Διάρθρωση διατριβής

Η παρούσα διατριβή δομείται ως εξής: στο Κεφάλαιο 2 δίνεται ένα γενικό υπόβαθρο της οργανολογίας Πυρηνικής Ιατρικής. Αναφέρονται οι βασικές αρχές λειτουργίας των τεχνικών Πυρηνικής Ιατρικής Απεικόνισης (SPECT, PET) και περιγράφονται τα κυρίως μέρη εξειδικευμένων ανιχνευτικών διατάξεων, ενώ καθορίζονται οι κρίσιμες παράμετροι, οι οποίες ενδιαφέρουν τον τελικό χρήστη.

Στο Κεφάλαιο 3 περιγράφονται τα βήματα για την ανάπτυξη ενός ψηφιακού συστήματος απόκτησης δεδομένων. Δίνεται μία συνοπτική περιγραφή για την τεχνολογία των FPGA και την υλοποίηση ενσωματωμένων συστημάτων χρησιμοποιώντας τον μικροεπεξεργαστή Microblaze της εταιρείας κατασκευής επαναπρογραμματιζόμενων ολοκληρω-



μένων κυκλωμάτων, Xilinx. Αναφέρονται τα λογισμικά σχεδίασης που χρησιμοποιήθηκαν στην παρούσα διατριβή και περιγράφονται οι βασικές απαιτήσεις για την υλοποίηση, σε FPGA, ενσωματωμένων συστημάτων απόκτησης δεδομένων από SPECT και PET ανιχνευτές.

Στο Κεφάλαιο 4 περιγράφεται η απαιτούμενη επεξεργασία των σημάτων ανιχνευτών Πυρηνικής Ιατρικής για την εξαγωγή της πληροφορίας ενδιαφέροντος. Παρουσιάζεται μέσω διακριτών βημάτων η επεξεργασία με αναλογικά ηλεκτρονικά και γίνεται η σύγκριση με τα αντίστοιχα ψηφιακά. Τέλος, δίνεται αναλυτική περιγραφή των αλγορίθμων ψηφιακής επεξεργασίας σημάτων για SPECT και PET συστήματα.

Στο Κεφάλαιο 5 παρουσιάζεται η ανάπτυξη ενός χαμηλού κόστους και μικρών διαστάσεων ψηφιακού συστήματος απόκτησης δεδομένων από μία εξειδικευμένη γάμμα κάμερα επίπεδης απεικόνισης μικρού πεδίου με εφαρμογή στην χειρουργική (ενδοχειρουργικό gamma probe). Η χρήση του ενδοχειρουργικού gamma probe έχει χρησιμοποιηθεί ευρύτατα στην χαρτογράφηση του λεμφαδένα φρουρού (Sentinel Lymph Node (SLN) mapping). Η μέθοδος αυτή μπορεί να αποδειχθεί εξαιρετικά χρήσιμη στην εκτίμηση της μεταστατικής κατάστασης του καρκίνου του μαστού σε πρώιμο στάδιο, καθορίζοντας έτσι την πρόγνωση και την θεραπεία [13]. Η εργονομική σχεδίαση και το συνολικό κόστος ενός τέτοιου συστήματος αποτελούν σημαντικές παραμέτρους για την κλινική αποδοχή του [14]. Επιλέξαμε να υλοποιήσουμε το σύστημα σε ένα απλό και χαμηλού κόστους FPGA, ενώ η ψηφιοποίηση έγινε χρησιμοποιώντας χαμηλού κόστους free-running ADCs, καλύπτοντας έτσι τις απαιτήσεις για υλοποίηση χαμηλού κόστους και μικρών διαστάσεων συστημάτων. Για την αξιολόγηση του προτεινόμενου συστήματος απόκτησης δεδομένων, μετρήθηκαν η ευαισθησία και η χωρική και ενεργειακή διακριτική ικανότητα, χρησιμοποιώντας πηγές τεχνητίου-99m ( $^{99m}\text{Tc}$ ) και συγκρίθηκαν με τις αντίστοιχες τιμές που επιτεύχθηκαν, όταν η απόκτηση των δεδομένων έγινε με συμβατικά αναλογικά ηλεκτρονικά.

Στο Κεφάλαιο 6 παρουσιάζεται η ανάπτυξη ενός χαμηλού κόστους και μικρών διαστάσεων ψηφιακού συστήματος απόκτησης δεδομένων από μία SPECT κάμερα που χρησιμοποιείται σε απεικονίσεις μικρών ζώων. Η προκλινική απεικόνιση μικρών ζώων κατέχει σημαντικό ρόλο τόσο στην ανάπτυξη νέων απεικονιστικών μέσων και την βιολογική μελέτη ενός φάσματος ανθρώπινων ασθενειών, όσο και στην ανάπτυξη νέων φαρμάκων [15]. Στην κατεύθυνση αυτή κατασκευάστηκε ένα τομογραφικό απεικονιστικό σύστημα κατάλληλο για απεικόνιση SPECT μικρών ζώων, στο οποίο συνεισέφεραν συνεργάτες με ειδικευση στα επι μέρους θέματα ανιχνευτών, οργανολογίας και μηχανολογικών μερών. Η σχεδίαση έγινε λαμβάνοντας υπόψη 3 βασικές παραμέτρους:

- Αποδοτικότητα (υψηλή ευαισθησία και χωρική διακριτική ικανότητα),
- ελαχιστοποίηση των διαστάσεων και
- ελαχιστοποίηση του κόστους.

Προκειμένου να αξιολογηθούν οι δυνατότητες του συστήματος στην απεικόνιση μικρών ζώων, χορηγήθηκαν  $300\mu\text{Ci } ^{99m}\text{Tc-DMSA}$  (Dimercaptosuccinic acid) σε ένα ποντίκι, το οποίο απεικονίστηκε επίπεδα και τομογραφικά. Το ποντίκι διατέθηκε από το Ινστιτούτο Ραδιοϊσοτόπων και Ραδιοδιαγνωστικών Προϊόντων του ερευνητικού κέντρου ΕΚΕΦΕ Δημόκριτος.

Στο Κεφάλαιο 7 παρουσιάζεται η ανάπτυξη ενός χαμηλού κόστους και μικρών διαστάσεων ψηφιακού συστήματος απόκτησης δεδομένων από μία PET κάμερα δύο κεφαλών με εφαρμογή στην απεικόνιση μικρών ζώων. Είναι γνωστό ότι η PET απεικόνιση παρέχει υψηλότερη ευαισθησία και χωρική διακριτική ικανότητα συγκριτικά με την SPECT απεικόνιση λόγω της μη ύπαρξης κατευθυντήρα. Γι' αυτό το λόγο η PET απεικόνιση αποτελεί σήμερα την πιο δημοφιλή τεχνική για την απεικόνιση μεταβολικών διαδικασιών τόσο σε ανθρώπους όσο και σε μικρά ζώα. Τις τελευταίες δύο δεκαετίες έχουν αναπτυχθεί συστήματα PET δύο κεφαλών (σε αντίθεση με την παραδοσιακή διάταξη δακτυλίου) για απεικόνιση μικρών ζώων, προκειμένου να μειωθεί το συνολικό κόστος του συστήματος εις βάρος όμως της γεωμετρικής ευαισθησίας [16, 17, 18, 19]. Παραδοσιακά τα συστήματα αυτά χρησιμοποιούν αναλογικά ηλεκτρονικά για την απόκτηση των δεδομένων. Τα τελευταία χρόνια όμως, ένας αριθμός ερευνητικών ομάδων έχει αντικαταστήσει τα αναλογικά ηλεκτρονικά με αντίστοιχα ψηφιακά χρησιμοποιώντας αλγόριθμους επεξεργασίας σήματος υλοποιημένους σε ένα FPGA, μειώνοντας έτσι το συνολικό κόστος και τον όγκο του εκάστοτε συστήματος [19, 20, 21, 22]. Στην κατεύθυνση αυτή υλοποιήθηκε σε FPGA ένα εξ' ολοκλήρου ψηφιακό σύστημα απόκτησης δεδομένων για συστήματα PET δύο κεφαλών. Για την αξιολόγηση του συστήματος χρησιμοποιήθηκε ένα ζεύγος ανιχνευτών, το οποίο βασίστηκε σε διακριτοποιημένους κρυστάλλους BGO και φωτοπολλαπλασιαστές ευαισθησίας θέσης (PSPMTs). Οι πληροφορίες ενδιαφέροντος (ενέργεια, θέση, χρόνος) εξήχθησαν από τα ψηφιοποιημένα δείγματα των παλμών μέσα στο FPGA. Η επεξεργασία των δεδομένων σύμπτωσης σε πραγματικό χρόνο μείωσε σημαντικά τον συνολικό όγκο των δεδομένων που μεταφέρονται στον υπολογιστή για περαιτέρω επεξεργασία. Η αξιολόγηση του συστήματος έγινε χρησιμοποιώντας πηγές  $^{68}\text{Ga}$ ,  $^{18}\text{FDG}$  και  $^{22}\text{Na}$ .

Τέλος, στο Κεφάλαιο 8 παρατίθενται τα γενικά συμπεράσματα της παρούσας διατριβής αλλά και οι μελλοντικές προοπτικές που διανοίγονται.

## Κεφάλαιο 2

# Οργανολογία Πυρηνικής Ιατρικής

### 2.1 Ιατρική Απεικόνιση

Η Ιατρική Απεικόνιση είναι η *in vivo* αναπαραγωγή της εικόνας των δομών του σώματος και διαδραματίζει πολύτιμο ρόλο σε κλινικές και πειραματικές μελέτες. Στην Ιατρική Απεικόνιση αξιοποιείται η αλληλεπίδραση διαφόρων μορφών ενεργείας με τους βιολογικούς ιστούς και με χρήση κατάλληλης τεχνολογίας εξάγεται κλινικά χρήσιμη πληροφορία. Η ακριβής και έγκυρη διάγνωση, η εκτίμηση της πορείας μιας νόσου, αλλά και ο σχεδιασμός θεραπευτικών παρεμβάσεων βασιζονται σήμερα σε σημαντικό βαθμό σε τεχνικές Ιατρικής Απεικόνισης [23].

Η χρήση των μαθηματικών επιστημών στην επεξεργασία εικόνας, ήταν μικρής σημασίας για την βιοϊατρική επιστήμη μέχρι την ανάπτυξη, τη δεκαετία του 1970, της Υπολογιστικής Τομογραφίας (Computed Tomography - CT) για την απεικόνιση ακτίνων-X (οδηγώντας στην Υπολογιστική Αξονική Τομογραφία (Computed Axial Tomography - CAT)), της απεικόνισης με Μαγνητικό Συντονισμό (Magnetic Resonance Imaging - MRI), της Τομογραφίας Εκπομπής Ισοτόπων (οδηγώντας στην Τομογραφία Εκπομπής Ποζιτρονίου (Positron Emission Tomography - PET) και την Τομογραφία Εκπομπής Μονού Φωτονίου (Single Photon Emission Computed Tomography - SPECT)).

Οι μέθοδοι απεικόνισης με Μαγνητικό Συντονισμό και της Τομογραφίας Εκπομπής Ισοτόπων παρέχουν πληροφορία όχι μόνο για την ανατομία αλλά και για δυναμικές λειτουργίες του σώματος. Η απεικόνιση εκπεμπόμενων ακτινών από ραδιοϊσότοπα, που δεσμεύονται σε μόρια με γνωστές βιολογικές και φυσιολογικές ιδιότητες, είναι γνωστή ως Πυρηνική Ιατρική Απεικόνιση.

### 2.2 Πυρηνική Ιατρική Απεικόνιση

Η Πυρηνική Ιατρική Απεικόνιση αποτελεί έναν κλάδο της ιατρικής επιστημής, που μελετά την χορήγηση μικρών ποσοτήτων σύνθετων μορίων, τα οποία έχουν προηγουμένως επισημανθεί με ραδιενεργές ουσίες (ραδιονουκλίδια) με στόχο την παροχή διαγνωστικής πληροφορίας σε διάφορα στάδια ενός ευρούς φάσματος ασθενειών.

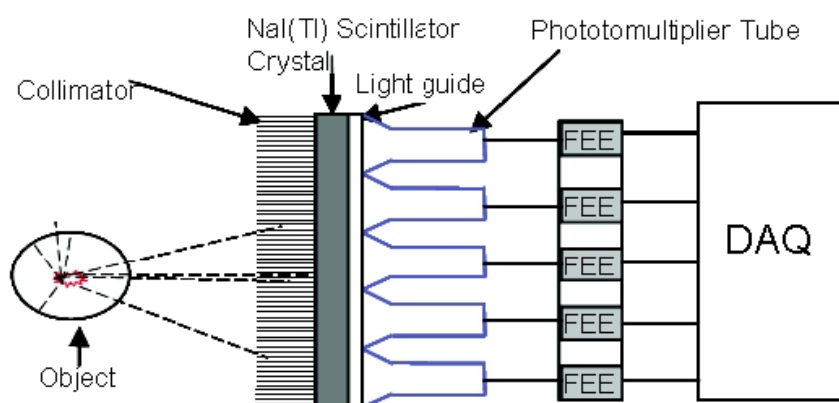
Το βασικό στάδιο κάθε μελέτης Πυρηνικής Ιατρικής αποτελεί η χορήγηση στο υποκείμενο ενός σύνθετου μορίου, επισημασμένου με ένα ραδιονουκλίδιο, που εκπέμπει είτε

ακτίνες γάμμα (φωτόνια) είτε ποζιτρόνια. Η ραδιοεπισημασμένη ουσία ονομάζεται ραδιοφαρμακευτική ουσία ή, πιο απλά, ραδιοφάρμακο ή ραδιοϊχνηθέτης (radiotracer). Όταν διασπάται ένα ραδιονουκλίδιο εκπέμπει ακτίνες γάμμα με τη μορφή φωτονίων ή άλλου είδους ηλεκτρομαγνητική ακτινοβολία. Η ενέργεια αυτών των ακτίνων είναι επαρκής έτσι ώστε ένα σημαντικό ποσοστό από αυτές να εξέλθει από το σώμα του υποκειμένου χωρίς να εξασθενήσει ή να σκεδαστεί μετά από πιθανή αλληλεπίδραση με παρακείμενους ιστούς. Στη συνέχεια, μια εξωτερική χωρικά-ευαίσθητη διάταξη μπορεί να ανιχνεύσει τις εξερχόμενες ακτίνες και να οδηγήσει στον σχηματισμό μιας εικόνας της χωρικής κατανομής του ραδιονουκλιδίου. Με αυτόν τον τρόπο γίνεται έμμεσα δυνατή η απεικόνιση της κατανομής στο υποκείμενο και της σύνθετης ουσίας, η οποία είναι επισημασμένη με το συγκεκριμένο ραδιονουκλίδιο.

Οι δύο σημαντικότερες κατηγορίες τεχνικών Πυρηνικής Ιατρικής Απεικόνισης είναι η μονοφωτονική απεικόνιση (με κύριο αντιπρόσωπο την Υπολογιστική Τομογραφία Εκπομπής Μονού Φωτονίου – Single Photon Emission Computed Tomography, SPECT) και η ποζιτρονική απεικόνιση (με βασικό εκπρόσωπο την Τομογραφία Εκπομπής Ποζιτρονίων – Positron Emission Tomography, PET) [24].

## 2.3 Η γάμμα κάμερα

Η πρώτη κάμερα ακτίνων  $\gamma$  περιγράφηκε από τον Hal Anger το 1958 [25]. Οι βασικές μονάδες του απεικονιστικού συστήματος μιας  $\gamma$  κάμερας είναι ο κατευθυντήρας (collimator), ο κρυσταλλικός σπινθηριστής (scintillator crystal) NaI(Tl) μεγάλης επιφάνειας, ένας οπτικός οδηγός (light guide), μία συστοιχία από φωτοπολλαπλασιαστές (Photomultiplier Tubes - PMTs), τα ηλεκτρονικά μορφοποίησης σημάτων (Front End Electronics - FEE) και το σύστημα απόκτησης δεδομένων (Data Acquisition System - DAQ) (Σχήμα 2.1).



Σχήμα 2.1: Συμβατική γάμμα κάμερα [10]

Ο κατευθυντήρας κατασκευάζεται από υλικά απορρόφησης ακτίνων  $\gamma$  (συνήθως μόλυβδος ή βολφράμιο) και χρησιμοποιείται για τον καθορισμό της κατεύθυνσης των ανιχνευόμενων ακτίνων  $\gamma$ . Ο κατευθυντήρας συνήθως αποτελείται από μια πλάκα, η οποία

περιέχει έναν μεγάλο αριθμό οπών και τοποθετείται πάντα μπροστά από τον ανιχνευτή, ανάμεσα στον τελευταίο και την πηγή ακτινοβολίας. Καθορίζοντας την διεύθυνση των ακτίνων  $\gamma$  που θα γίνονταν αποδεκτές για ανίχνευση, ο κατευθυντήρας σχηματίζει μια προβαλλόμενη εικόνα της κατανομής των ακτίνων  $\gamma$  πάνω στην επιφάνεια του κρυστάλλου NaI(Tl). Η αλληλεπίδραση μίας ακτίνας  $\gamma$  με τον σπινθηριστή έχει ως αποτέλεσμα την ιστροπική εκπομπή ενός μεγάλου αριθμού φωτονίων ανά MeV (π.χ. ο NaI(Tl) εκπέμπει περίπου 41000 φωτόνια ανά MeV).

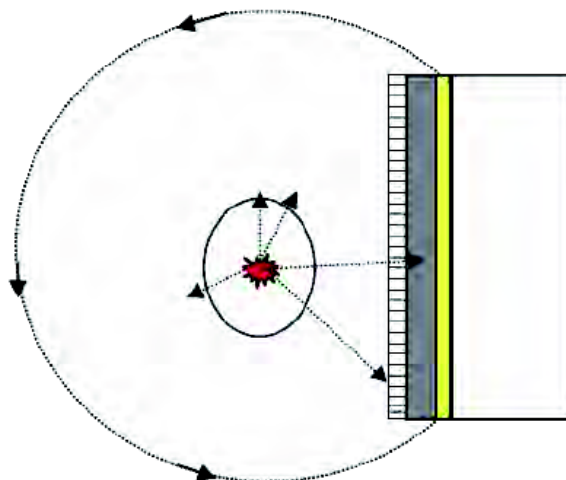
Τα εκπεμπόμενα φωτόνια ανιχνεύονται από έναν πίνακα από φωτοπολλαπλασιαστές, οι οποίοι είναι οπτικά συζευγμένοι με την επιφάνεια του κρυστάλλου. Η αρχή λειτουργίας ενός φωτοπολλαπλασιαστή βασίζεται στα ελεύθερα ηλεκτρόνια των μετάλλων. Τα ηλεκτρόνια αυτά είναι δυνατόν να απομακρυνθούν από το κρυσταλλικό πλέγμα του μετάλλου λόγω της κινητικής ενέργειας που έχουν [26]. Ο φωτοπολλαπλασιαστής είναι μια φωτοευαίσθητη συσκευή που αποτελείται από ένα παράθυρο εισόδου, μια φωτοκάθοδο, που εστιάζονται τα ηλεκτρόνια, αρκετές δυνόδους, που λειτουργούν ως πολλαπλασιαστές ηλεκτρονίων και μια άνοδο. Όταν το φως περάσει από το παράθυρο εισόδου και προσπέσει στην φωτοκάθοδο, η τελευταία εκπέμπει φωτοηλεκτρόνια, τα οποία κατευθύνονται από το δυναμικό δυο ηλεκτροδίων εστίασης προς τον πολλαπλασιαστή ηλεκτρονίων, δηλαδή στο σύστημα των δυνόδων. Οι δύνοδοι καλύπτονται με ένα στρώμα υλικού το οποίο εκπέμπει δευτερεύοντα ηλεκτρόνια, όταν προσπέσει πάνω τους κάποιο ηλεκτρόνιο. Τα δευτερεύοντα ηλεκτρόνια επιταχύνονται προς την επόμενη δύνοδο, η οποία έχει υψηλότερη τάση από την προηγούμενη. Η διαδικασία συνεχίζεται για όλες τις δυνόδους. Τελικά το νέφος των παραγόμενων ηλεκτρονίων φθάνει στην άνοδο του φωτοπολλαπλασιαστή ενισχυμένο κατά ένα παράγοντα της τάξης  $10^6$ . Η έξοδος που παράγεται από την άνοδο είναι ένα ηλεκτρικό σήμα ανάλογο με την ποσότητα του προσπίπτοντος φωτός [27].

Στην έξοδο του φωτοπολλαπλασιαστή ένας ενισχυτής (amplifier), ένα φίλτρο (filter) και ένας διαμορφωτής (shaper) χρησιμοποιούνται για να προσαρμόσουν και να μεταφέρουν τον αναλογικό παλμό στο σύστημα απόκτησης δεδομένων, όπου οι δύο συντεταγμένες της θέσης πρόσπτωσης του φωτονίου υπολογίζονται από την κατανομή εύρους (δηλ. του κέντρου βάρους - center of gravity) των σημάτων του φωτοπολλαπλασιαστή, ενώ η συνολική ενέργεια υπολογίζεται από το άθροισμά τους. Η συνολική ενέργεια επιτρέπει τη διάκριση μεταξύ διαφορετικών ισotόπων (όταν διαφορετικά ισotόπα χρησιμοποιούνται ταυτόχρονα) ή μεταξύ σκεδαζόμενων και μη φωτονίων. Τα δεδομένα ψηφιοποιούνται από έναν αναλογικοψηφιακό μετατροπέα (Analog to Digital Converter – ADC) και στέλνονται στον υπολογιστή για επεξεργασία προκειμένου να δημιουργηθεί μία ευανάγνωστη εικόνα της χωρικής κατανομής της απορρόφησης, στο όργανο προς απεικόνιση [10].

## 2.4 Υπολογιστική Τομογραφία Εκπομπής Μονού Φωτονίου (SPECT)

Η λαμβανόμενη από μια  $\gamma$ -κάμερα εικόνα, αποτελεί μια δισδιάστατη προβολή μιας τρισδιάστατης κατανομής του ραδιοφαρμάκου, εντός του σώματος του ασθενή. Η απόκτηση της πληροφορίας της τρίτης χωρικής διάστασης επιτυγχάνεται με τη μέθοδο της τομογραφίας. Το σύστημα εφαρμογής της ονομάζεται Τομογραφία Εκπομπής Μονού Φω-

τονίου (Single Photon Emission Computed Tomography - SPECT). Στην ουσία, η SPECT κάμερα είναι η τεχνολογική εξέλιξη της Anger κάμερα κυρίως σε επίπεδο λογισμικού και μηχανικής περιστροφής της κεφαλής (Σχήμα 2.2).



Σχήμα 2.2: SPECT κάμερα με μία περιστρεφόμενη κεφαλή [10]

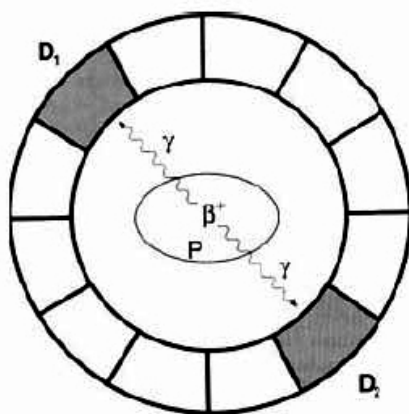
Η ύπαρξη του κατευθυντήρα έχει ως αποτέλεσμα την πτώση της ευαισθησίας (Sensitivity) του συστήματος, ειδικά όταν στόχος είναι η κατασκευή ενός συστήματος υψηλής χωρικής διακριτικότητας (Spatial Resolution). Προκειμένου να επιτευχθεί υψηλή ευαισθησία πολλά συστήματα SPECT έχουν παραπάνω από μία περιστρεφόμενη κεφαλή. Συστήματα με δύο ή τρεις κεφαλές σε απόσταση  $180^\circ$ ,  $120^\circ$  ή  $90^\circ$  βελτιώνουν σημαντικά την ευαισθησία, με αποτέλεσμα να μειώνουν σημαντικά το χρόνο σάρωσης. Ο παράλληλος κατευθυντήρας μπορεί να αντικατασταθεί με ένα συγκλίνων κατευθυντήρα για την επίτευξη υψηλής ευαισθησίας ή με έναν κατευθυντήρα λεπτής οπής (pinhole collimator), ο οποίος επιτυγχάνει υψηλή χωρική διακριτική ικανότητα μέσω της μεγένθυσης των αντικειμένων λόγω της γεωμετρίας του. Αυτή η ιδιότητά του είναι πολύ χρήσιμη όταν απεικονίζονται μικρά αντικείμενα [10].

Για την πραγματοποίηση της τομογραφίας πρέπει να ληφθούν εικόνες της κατανομής του ραδιοφαρμάκου υπό διάφορες γωνίες. Στην πράξη οι εικόνες αυτές είναι κοινές δισδιάστατες λήψεις που λαμβάνονται με την προγραμματισμένη αυτόματη περιστροφή της κεφαλής ή των κεφαλών του συστήματος SPECT. Η κάθε λήψη ονομάζεται προβολή της κατανομής της ραδιενέργειας. Η βασική διεργασία στην προβολή είναι η άθροιση της ραδιενέργειας κατά μήκος φανταστικών ακτίνων (ακτίνες προβολής- projection rays), οι οποίες ξεκινούν από τον ανιχνευτή και περνούν μέσα από την ραδιενεργό πηγή. Το άθροισμα της ραδιενέργειας κατά μήκος μιας ακτίνας προβολής είναι το ακτινικό άθροισμα. Οι κατευθυντήρες που χρησιμοποιούνται στην απεικόνιση καθορίζουν τη σχετική προέλευση των ακτίνων προβολής [28].

## 2.5 Τομογραφία Εκπομπής Ποζιτρονίων (PET)

Η Τομογραφία Εκπομπής Ποζιτρονίου (Positron Emission Tomography – PET) αποτελεί μία από τις βασικότερες τεχνολογίες απεικόνισης κατανομών ενεργότητας στην Πυ-

ρηνική Ιατρική. Οι ανιχνευτές ενός συστήματος PET απεικονίζουν τα αντιδιαμετρικά φωτόνια εξαύλωσης, που παράγονται όταν τα εκπεμπόμενα ποζιτρόνια αλληλεπιδράσουν με ένα γειτονικό ηλεκτρόνιο, του μέσου, στο οποίο βρίσκεται η πηγή. Όταν ένα ποζιτρόνιο αλληλεπιδράσει με ένα ηλεκτρόνιο σύμφωνα με το φαινόμενο της εξαύλωσης, τότε οι μάζες ηρεμίας των δύο φορτισμένων σωματιδίων μετατρέπονται σε ένα ζεύγος φωτονίων εξαύλωσης. Αυτά τα φωτόνια αποκτούν το καθένα ενέργεια 511 keV και εκπέμπονται ταυτόχρονα σε αντίθετες κατευθύνσεις, με γωνία  $180^\circ$  μεταξύ τους. Οι ανιχνευτές μπορούν να τοποθετηθούν σε διάταξη δακτυλίου προκειμένου το σύστημα να έχει υψηλή ευαισθησία. Η πληροφορία κάθε κρούσης σε έναν ανιχνευτή αξιολογείται μόνον όταν η κρούση αυτή είναι σχεδόν ταυτόχρονη με την κρούση στον εκ διαμέτρου αντίθετο ανιχνευτή του δακτύλιου (Σχήμα 2.3) [29].



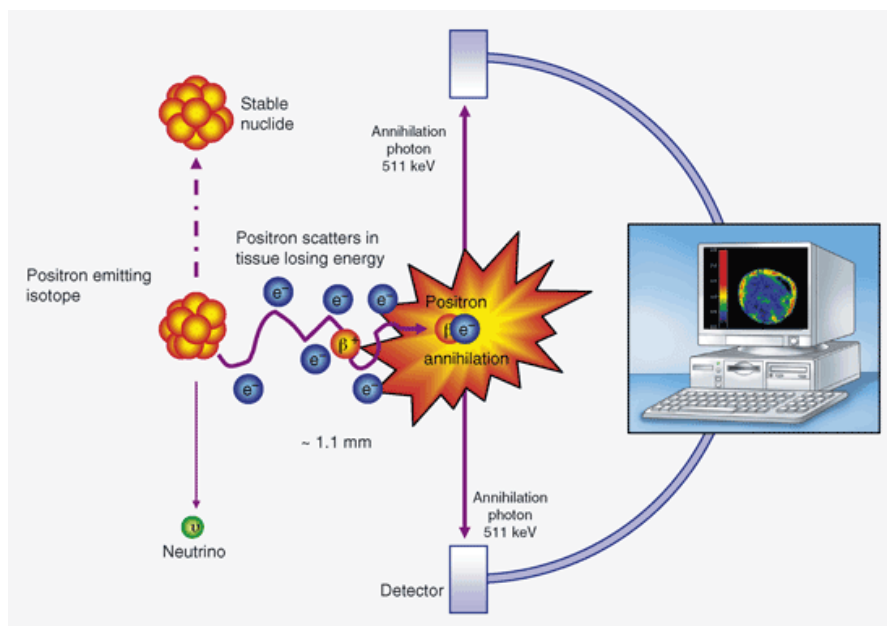
Σχήμα 2.3: Ανιχνευτές PET σε διάταξη δακτυλίου [29]

Η σχεδόν ταυτόχρονη ανίχνευση δύο φωτονίων εξαύλωσης από δύο ξεχωριστούς ανιχνευτές επιτρέπει στα συστήματα PET τον εντοπισμό της θέσης από την οποία προήλθαν τα φωτόνια κατά μήκος μιας ευθείας που συνδέει τους δύο ανιχνευτές χωρίς τη χρήση κατευθυντήρων απορρόφησης. Αυτός ο μηχανισμός εντοπισμού ονομάζεται ανίχνευση σύμπτωσης φωτονίων εξαύλωσης ή, πιο σύντομα, ανίχνευση σύμπτωσης (annihilation coincidence detection) [24]. Με την συλλογή πολλών τέτοιων γεγονότων σύμπτωσης (coincidence events) και την ταξινόμησή τους σε ένα ημιτονόγραμμα (sinogram) ένα πλήρες σύνολο προβολών μπορούν να αποκτηθούν. Από αυτό μπορεί να προκύψει η χωρική κατανομή του ισότοπου με μεθόδους τομογραφικής ανακατασκευής [30].

Για την ανάλυση των σημάτων των δύο αντικριστών ανιχνευτών χρησιμοποιούνται λογικά κυκλώματα σύμπτωσης. Συγκεκριμένα, σε πολλά συστήματα PET, τα ηλεκτρονικά συστήματα σύμπτωσης επισυνάπτουν μια ψηφιακή «χρονική σφραγίδα» (timestamp) σε κάθε καταγραφή ενός συμβάντος ανίχνευσης. Συνήθως αυτό πραγματοποιείται με ακρίβεια ενός ή δύο nsec. Έπειτα, ο επεξεργαστής συμπτώσεων συγκρίνει τις χρονικές σφραγίδες κάθε συμβάντος σε έναν ανιχνευτή με τις αντίστοιχες χρονικές σφραγίδες των συμβάντων των απέναντι, ως προς αυτόν, ανιχνευτών. Εάν βρεθούν δύο συμβάντα τα οποία έχουν καταγραφεί εντός ενός συγκεκριμένου χρονικού παράθυρου σύμπτωσης (coincidence window), συνήθως διάρκειας 4 με 12 nsec, τότε θεωρείται ότι έχει λάβει χώρα ένα συμβάν σύμπτωσης (coincidence event) μεταξύ αυτών των δύο μονών συμβάντων ανί-

χνευσης (single events).

Η ικανότητα της ανίχνευσης σύμπτωσης να εντοπίζει συμβάντα με βάση την χρονική τους σύμπτωση και χωρίς την ανάγκη επιβολής κατευθυντήρα που θα προκαλέσει μοιραία την απορρόφηση ορισμένης σημαντικής ποσότητας προσπίπτουσας ακτινοβολίας, αναφέρεται ως σύστημα ηλεκτρονικού κατευθυντήρα (electronic collimation). Αυτή η ικανότητα αποτελεί ένα από τα πιο σπουδαία πλεονεκτήματα των συστημάτων PET καθώς αυξάνει την ευαισθησία του συστήματος συγκριτικά με την SPECT απεικόνιση, στην οποία απαιτείται η χρήση κατευθυντήρα ([24], [10]). Στο σχήμα 2.4 απεικονίζεται η αρχή λειτουργίας του PET.



Σχήμα 2.4: Γραφική απεικόνιση της αρχής λειτουργίας του PET

### 2.5.1 Κατηγορίες συμβάντων σύμπτωσης.

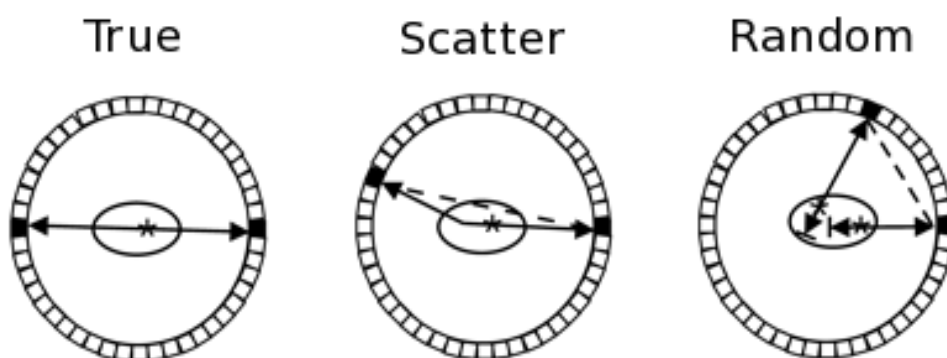
Τα συμβάντα σύμπτωσης στο PET ταξινομούνται σε 3 κατηγορίες: πραγματικά (true), τυχαία (random) και σκεδαζόμενα (scattered) [31] (Σχήμα 2.5).

Όλα τα εν δυνάμει συμβάντα σύμπτωσης προέρχονται από δύο φωτόνια, που προήλθαν από το ίδιο συμβάν εξαΰλωσης και αυτό έλαβε χώρα σε κάποιο σημείο στον χώρο σύμπτωσης, ανάμεσα στους ανιχνευτές. Τα συγκεκριμένα συμβάντα ονομάζονται πραγματικά συμβάντα σύμπτωσης (true coincidences). Ωστόσο, μπορούν να λάβουν χώρα και άλλα εν δυνάμει συμβάντα σύμπτωσης εντός του χρονικού παραθύρου.

Ένα πιθανό ενδεχόμενο είναι να λάβει χώρα ένα τυχαίο συμβάν σύμπτωσης (random coincidence) όταν δύο φωτόνια εξαΰλωσης, όπου το καθένα προέρχεται από διαφορετικά και ασυσχέτιστα συμβάντα εξαΰλωσης, ανιχνευθούν από δύο διαφορετικούς ανιχνευτές εντός του χρονικού παραθύρου σύμπτωσης και επομένως καταγραφούν από το σύστημα ως έγκυρο συμβάν. Το ποσοστό των τυχαίων συμβάντων σύμπτωσης αυξάνεται αναλογικά με το τετράγωνο της ενεργότητας στο οπτικό πεδίο (Field of View - FOV) και γραμμικά με το μέγεθος του χρονικού παραθύρου.



Η τρίτη κατηγορία εν δυνάμει συμβάντων σύμπτωσης, που όμως δεν είναι έγκυρα, είναι τα σκεδαζόμενα συμβάντα σύμπτωσης (scatter coincidences), τα οποία λαμβάνουν χώρα όταν τουλάχιστον το ένα από τα δύο φωτόνια, που προέρχονται από το ίδιο συμβάν εξαΰλωσης υποστεί σκέδαση και στην συνέχεια καταγραφεί από έναν ανιχνευτή, που είναι διαφορετικός από εκείνον που αντιστοιχεί στην πραγματική ευθεία απόκρισης της εξαΰλωσης. Οι συμπτώσεις σκέδασης προσθέτουν ένα υπόβαθρο (background) στην κατανομή των πραγματικών συμβάντων σύμπτωσης προκαλώντας υπερεκτίμηση των συγκεντρώσεων του ισотоπού. Ένας τρόπος για να μειώσουμε τον αριθμό των σκεδαζόμενων συμβάντων σύμπτωσης είναι με την εξάλειψη των συμβάντων εκείνων που έχουν υποστεί μεγάλη απώλεια ενέργειας. Για να το πετύχουμε αυτό, το σύστημα θα πρέπει να έχει υψηλή ενεργειακή διακριτική ικανότητα.



Σχήμα 2.5: Κατηγορίες συμβάντων σύμπτωσης στο PET [29]

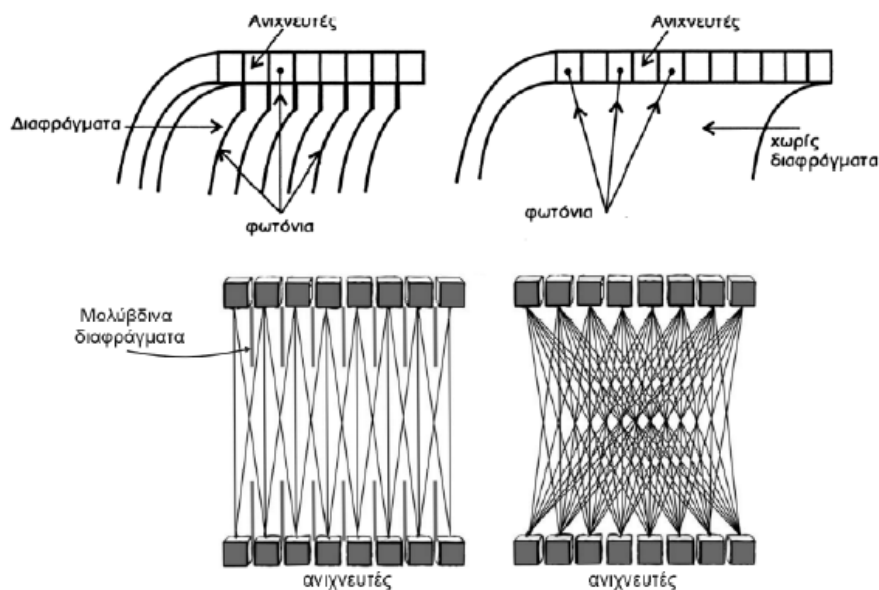
Ο αριθμός των σκεδαζόμενων και τυχαίων συμβάντων εξαρτάται από τα χαρακτηριστικά του αντικειμένου προς απεικόνιση όπως και από την γεωμετρία της κάμερας. Στην διαδικασία της ανακατασκευής (reconstruction) τα γεγονότα αυτά αφαιρούνται από την τελική εικόνα, προσθέτοντας όμως στατιστικό θόρυβο στα δεδομένα, ακόμα και όταν η διόρθωση είναι ακριβής.

### 2.5.2 Λήψη δεδομένων PET

**Δισδιάστατη (2-Δ) λήψη δεδομένων.** Αρχικά οι περισσότεροι σαρωτές PET ήταν σχεδιασμένοι με αξονικούς κατευθυντήρες και φύλλα μολύβδου ή βολφραμίου (διαφράγματα - septa) για την θωράκιση ανάμεσα στους δακτύλιους των ανιχνευτών. Με την εφαρμογή αυτού του είδους των αξονικών κατευθυντήρων επιτρέπεται η ανίχνευση μόνο εκείνων των φωτονίων που εκπέμπονται παράλληλα προς το επίπεδο των δακτύλιων (Σχήμα 2.6). Αυτή η μέθοδος ονομάζεται δισδιάστατη λήψη δεδομένων. Οι αξονικοί κατευθυντήρες προσφέρουν αποτελεσματική απόρριψη των περισσότερων φωτονίων που έχουν σκεδαστεί στο σώμα του ασθενούς. Επίσης περιορίζουν τον ρυθμό μέτρησης μονών συμβάντων και έτσι μειώνουν αισθητά τον ρυθμό μέτρησης τυχαίων συμβάντων σύμπτωσης αλλά και την συνολική ευαισθησία του συστήματος [32].

**Τρισδιάστατη (3-Δ) λήψη δεδομένων.** Η δισδιάστατη λήψη δεδομένων πολλαπλών τομών που περιγράφηκε στην προηγούμενη παράγραφο απορρίπτει κάθε συμβάν σύμπτωσης

σης που αντιστοιχεί σε διαφορά δακτύλιων μεγαλύτερη από την μέγιστη επιτρεπτή διαφορά διακτύλιων του συστήματος 2-Δ λήψης δεδομένων. Αυτό είναι ιδιαίτερα δαπανηρό καθώς απορροφώνται πολλά φωτόνια εξαΰλωσης από το τοίχωμα των αξονικών κατευθυντήρων, τα οποία θα μπορούσαν να είχαν ανιχνευθεί και να συνεισφέρουν στον ρυθμό μέτρησης πραγματικών συμβάντων σύμπτωσης. Στην μέθοδο της τρισδιάστατης λήψης δεδομένων, οι αξονικοί κατευθυντήρες αφαιρούνται από τον σαρωτή PET και λαμβάνονται τα δεδομένα σύμπτωσης, που αντιστοιχούν σε όλες τις πιθανές ευθείες απόκρισης (Σχήμα 2.6). Συνήθως αυτό έχει ως αποτέλεσμα την αύξηση της ευαισθησίας κατά 4 με 8 φορές. Ωστόσο, παράλληλα αυξάνονται και ο αριθμός των σκεδαζόμενων φωτονίων και ο ρυθμός μέτρησης των μονών συμβάντων ανίχνευσης [32].



Σχήμα 2.6: Αιχνευτές με διαφράγματα (septa) και χωρίς διαφράγματα [29]

## 2.6 Σύγκριση SPECT-PET

Το PET και το SPECT είναι λειτουργικές απεικονιστικές τεχνικές, οι οποίες παρέχουν κλινικές πληροφορίες αναφορικά με βιοχημικές και φυσιολογικές διαδικασίες. Σε πολλές περιπτώσεις μία ασθένεια εκδηλώνεται αρχικά με διαταραχή αυτών των διαδικασιών και στη συνέχεια με ορατές ανατομικές μεταβολές. Επομένως οι τεχνικές αυτές παίζουν πολύ σημαντικό ρόλο στην έγκαιρη διάγνωση μιας πάθησης και την παρακολούθηση των αποτελεσμάτων μίας θεραπευτικής αγωγής. Έτσι χρησιμοποιούνται είτε μεμονωμένα είτε σε συνδυασμό με ανατομικές απεικονιστικές τεχνικές όπως CT, αγγειογραφία κλπ.

Τα συστήματα PET συλλέγουν τρισδιάστατη πληροφορία και δίνουν τη δυνατότητα τρισδιάστατης ανακατασκευής του αντικειμένου με χρήση κατάλληλων αλγορίθμων. Επιπλέον, η διακριτική ικανότητα ενός συστήματος PET είναι της τάξης των 4 mm, ενώ εξειδικευμένα συστήματα έχουν διακριτική ικανότητα μικρότερη του 1 mm. Φυσικό όριο της διακριτικής ικανότητας της PET απεικόνισης αποτελούν το εύρος της απόστασης εξαΰλωσης του ποζιτρονίου και η απόκλιση (+/- 0.5 μοίρες) στη γωνία των δύο φωτονίων, ειδικά στα συστήματα PET μεγάλου πεδίου. Αντιθέτως, τα συστήματα SPECT συλλέγουν

δισδιάστατα δεδομένα. Η διακριτική ικανότητα ενός συστήματος SPECT είναι της τάξης των 5 mm - 8 mm και περιορίζεται εκτός των άλλων από το μέγεθος των οπών του κατευθυντήρα, οι οποίες δεν πρέπει να είναι πολύ μικρές καθώς περιορίζουν την ευαισθησία ανίχνευσης, ωστόσο η διακριτική ικανότητα προκλινικών συστημάτων SPECT μπορεί να φτάσει και τα 0.4 mm.

Το μεγαλύτερο πλεονέκτημα του SPECT έναντι του PET είναι η δυνατότητα χρήσης πολλών ισοτόπων, τα οποία καλύπτουν ένα μεγάλο φάσμα ενεργειών και έχουν διαφορετικό χρόνο ημιζωής. Η ποικιλία ισοτόπων δίνει τη δυνατότητα ανάπτυξης μεγάλου αριθμού ραδιοφαρμάκων, τα οποία μπορούν να χρησιμοποιηθούν για ένα πλήθος διαφορετικών απεικονιστικών εφαρμογών. Επιπλέον, ο σχετικά μεγάλος χρόνος ημιζωής των ισοτόπων αυτών (από λίγες ώρες μέχρι μερικές ημέρες) επιτρέπει την προμήθεια του ισοτόπου από μονάδα εκτός του νοσοκομείου ή του διαγνωστικού κέντρου. Αυτό μειώνει σημαντικά το κόστος λειτουργίας μιας τέτοιας μονάδας, μια και στην περίπτωση του PET είναι απαραίτητη η ύπαρξη επιταχυντικής διάταξης στην ίδια γεωγραφική περιοχή, αφού το ισότοπο έχει χρόνο ημιζωής λίγες ώρες και η εξέταση πρέπει να γίνει άμεσα. Περισσότερες λεπτομέρειες για τις δύο απεικονιστικές μεθόδους και τα συγκριτικά τους πλεονεκτήματα παρουσιάζονται σε πλήθος αναφορών [33, 34, 35, 36].

## 2.7 Εξειδικευμένα ανιχνευτικά συστήματα

Τόσο τα συστήματα PET όσο και τα συστήματα SPECT, που χρησιμοποιούνται κλινικά προορίζονται για ένα ευρύ φάσμα εφαρμογών, το οποίο περιλαμβάνει τόσο την απεικόνιση συγκεκριμένων οργάνων (καρδιά, μαστός, κ.α) και τμημάτων του ανθρωπίνου σώματος (άκρα, κεφάλι κ.α) όσο και την ολόσωμη απεικόνιση του εξεταζομένου. Το πλεονέκτημα είναι προφανώς οικονομικό, αφού με ένα σύστημα είναι δυνατή η πραγματοποίηση διαφορετικών εξετάσεων. Ωστόσο ένα σύστημα γενικής χρήσης δεν μπορεί να δώσει βέλτιστα αποτελέσματα σε όλες τις εξετάσεις και κυρίως σε εφαρμογές όπου απαιτείται η απεικόνιση οργάνων ή τμημάτων του ανθρωπίνου σώματος, τα οποία έχουν μικρές διαστάσεις.

Αυτό οφείλεται κυρίως σε δύο παράγοντες. Ο πρώτος είναι το μεγάλο μέγεθος της διάταξης, ώστε να επιτρέπει την περιστροφή του ανιχνευτή γύρω από το ανθρώπινο σώμα, γεγονός όμως που δεν επιτρέπει την ελαχιστοποίηση της απόστασης κατά την περιστροφή γύρω από μικρότερα όργανα ή τμήματα του σώματος. Σε μεγάλες αποστάσεις οι απεικονιστικές δυνατότητες περιορίζονται αφού οι τιμές βασικών μεγεθών όπως η διακριτική ικανότητα και η ευαισθησία ελαττώνονται με την αύξηση της απόστασης. Ο δεύτερος παράγοντας αφορά στα κατασκευαστικά χαρακτηριστικά των συμβατικών συστημάτων μεγάλου πεδίου, τα οποία θέτουν περιορισμούς στις τιμές των μεγεθών αυτών, καθώς επιλέγονται λύσεις που συμβιβάζουν την απόδοση με το κόστος.

Δεδομένου ότι το μικρό μέγεθος των προς απεικόνιση οργάνων ή τμημάτων αυξάνει την ανάγκη για συστήματα βέλτιστων επιδόσεων, έχει προταθεί η ανάπτυξη και χρήση εξειδικευμένων συστημάτων, τα οποία αφενός μπορούν να προσαρμοστούν σε συγκεκριμένες εφαρμογές, αφετέρου έχουν συνήθως χαμηλότερο κόστος. Τα πλεονεκτήματα ενός εξειδικευμένου συστήματος υψηλών επιδόσεων και χαμηλού κόστους είναι πολλά. Εκτός

από την κλινική εφαρμογή είναι δυνατή η χρήση του σε εργαστήρια ραδιοβιολογικών μελετών σε μικρά ζώα, όπου η ύπαρξη ενός κλινικού συστήματος, είναι αρκετά δαπανηρή και συνήθως ανεπαρκής [37]. Εξειδικευμένα συστήματα PET, SPECT αναπτύσσονται από ένα σημαντικό αριθμό ερευνητικών ομάδων τις τελευταίες δύο, κυρίως, δεκαετίες [38].

## 2.8 Σύγχρονες ανιχνευτικές διατάξεις

Η χρήση νέων υλικών και τεχνολογιών αποτελεί απαραίτητη προϋπόθεση ώστε τα εξειδικευμένα ανιχνευτικά συστήματα να χαρακτηρίζονται από υψηλές επιδόσεις σε τέσσερις κυρίως τομείς:

- *Ευαισθησία (Sensitivity)*: ο μέγιστος δυνατός ρυθμός καταγραφής γεγονότων στη μονάδα του χρόνου ανά εκπεμπόμενη ραδιενέργεια (ενεργότητα)..
- *Χωρική διακριτική ικανότητα (Spatial Resolution)*: η ελάχιστη απόσταση στην οποία πρέπει να βρίσκονται δύο σημειακές πηγές ακτινοβολίας, ώστε το σύστημα να τις καταγράψει ως διακριτές.
- *Ενεργειακή διακριτική ικανότητα (Energy Resolution)*: η ελάχιστη διαφορά ενέργειας δύο φωτονίων, που μπορεί να γίνει αντιληπτή.
- *Χρονική διακριτική ικανότητα (Timing Resolution)*: η ικανότητα του συστήματος να καταγράψει ως ξεχωριστά γεγονότα, δύο γεγονότα που έχουν πολύ μικρή χρονική διαφορά (PET απεικόνιση).

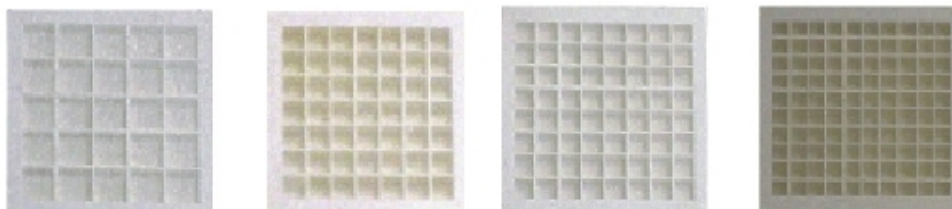
### 2.8.1 Σπινθηριστές

Οι σπινθηριστές είναι υλικά που εκπέμπουν παλμούς φωτός όταν τα μόρια τους ιονισθούν ή διεγερθούν. Το φαινόμενο αυτό ονομάζεται φωταύγεια (luminescence) και χρησιμοποιείται για την ανίχνευση ιοντιζουσών ακτινοβολιών. Υπάρχουν δυο είδη φωταύγειας : ο φθορισμός (fluorescence) και ο φωσφορισμός (phosphorescence). Η διαφορά μεταξύ των δυο αυτών φαινομένων, βρίσκεται στην ταχύτητα με την οποία γίνεται η εκπομπή του φωτός. Στο φθορισμό η εκπομπή γίνεται σχεδόν συγχρόνως με τη διέγερση ενώ στο φωσφορισμό παρατηρείται μια καθυστέρηση. Συνήθως θεωρούμε ότι εάν η καθυστέρηση αυτή είναι μεγαλύτερη από  $10^{-8}$  sec πρόκειται για φωσφορισμό. Τα υλικά που χρησιμοποιούνται ως σπινθηριστές στην Πυρηνική Ιατρική διακρίνονται σε τρεις κατηγορίες, ανάλογα με το υλικό από το οποίο αποτελούνται [8, 29] :

- Σπινθηριστές αερίου.
- Οργανικοί σπινθηριστές.
- Ανόργανοι σπινθηριστές.

Τα φωτόνια αλληλεπιδρούν μέσα στον σπινθηριστή ως επί το πλείστον μέσω του φωτοηλεκτρικού φαινομένου και της σκέδασης Compton. Ένα φωτόνιο εναποθέτει την ενέργειά του στο σημείο πρόσπτωσης όταν πρόκειται για φωτοηλεκτρικό φαινόμενο, ενώ σε

διαφορετική θέση αφού υποστεί σκέδαση Compton. Στην πρώτη περίπτωση έχουμε ολική απορρόφηση της ακτίνας- $\gamma$  ενώ στην δεύτερη έχουμε μερική απορρόφηση. Ο κρύσταλλος απορροφά την ενέργεια από την ακτίνα- $\gamma$ , αφήνοντας τα ηλεκτρόνια σε κατάσταση διέγερσης. Όταν τα ηλεκτρόνια αυτά επανέλθουν στην αρχική κατάσταση, η ενέργεια που εκλύουν είναι με την μορφή φωτονίων φωτός. Από την στιγμή που ένα φωτόνιο πέσει στον σπινθηρίζοντα κρύσταλλο μέχρι να παραχθεί το φως μεσολαβεί ένα χρονικό διάστημα, το οποίο ονομάζεται χρόνος απόκρισης του κρυστάλλου (decay time) [8, 39]. Η πιθανότητα ενός φωτονίου να προκαλέσει φωτοηλεκτρικό φαινόμενο ή σκέδαση Compton εξαρτάται από την πυκνότητα ( $\rho$ ) και τον ενεργό ατομικό αριθμό ( $Z_{eff}$ ) του υλικού του κρυστάλλου. Ο υψηλός αριθμός πυκνότητας ευνοεί την ανίχνευση της ακτινοβολίας γενικά, ενώ ο υψηλός ατομικός αριθμός αυξάνει την πιθανότητα για φωτοηλεκτρικό φαινόμενο έναντι της σκέδασης Compton. Γι' αυτό το λόγο κρύσταλλοι με μεγάλο ενεργό ατομικό αριθμό επιλέγονται στις περισσότερες περιπτώσεις. Άλλα δύο σημαντικά φυσικά χαρακτηριστικά των κρυστάλλων είναι ο χρόνος απόκρισης του κρυστάλλου (decay time) και το ποσοστό απόδοσης ακτινοβολίας (light output). Μικρός χρόνος απόκρισης επιτρέπει υψηλά ποσοστά καταγραφής γεγονότων (counting rate), χωρίς την καταγραφή επικαλυπτόμενων γεγονότων (pile-up events). Υψηλό ποσοστό απόδοσης ορατής ακτινοβολίας (αριθμός φωτονίων ανά MeV) οδηγεί σε υψηλή ενεργειακή διακριτική ικανότητα. Επιπλέον, το μήκος κύματος της ακτινοβολίας του σπινθηριστή κρυστάλλου θα πρέπει να αντιστοιχεί με την φασματική ευαισθησία του φωτοανιχνευτή. Το ιωδιούχο νάτριο (NaI(Tl)) είναι ο κρύσταλλος που χρησιμοποιείται κυρίως στην απεικόνιση με κλινική γάμμα κάμερα, λόγω του μεγάλου ποσοστού απόδοσης ορατής ακτινοβολίας (41000 φωτόνια/MeV), το οποίο οδηγεί σε ενεργειακή διακριτική ικανότητα της τάξης του 9-11% (Full Width at Half Maximum - FWHM) στα 140 keV [8, 39]. Το βασικό μειονέκτημα του NaI(Tl) είναι η μικρή ικανότητα απόσβεσης της ακτινοβολίας (stopping power) στις υψηλές ενέργειες.



Σχήμα 2.7: Διακριτοποιημένοι σπινθηριστές

Η επιλογή του κατάλληλου σπινθηριστή για συστήματα μικρού πεδίου, είναι αντικείμενο ενός πλήθους εργασιών [8, 40, 41, 42]. Πέρα από τα αντικειμενικά τεχνικά χαρακτηριστικά των κρυστάλλων (Πίνακας 7.1) πρέπει να ληφθούν υπόψη και πρακτικοί παράγοντες (π.χ. υγροσκοπικότητα), οι οποίοι καθορίζουν το κατά πόσο ένας κρύσταλλος είναι δυνατό να χρησιμοποιηθεί σε συγκεκριμένη εφαρμογή. Εκτός από τους ομοιογενείς σπινθηριστές, που χρησιμοποιούνται στα συμβατικά συστήματα, έχουν αναπτυχθεί διακριτοποιημένοι κρύσταλλοι (Σχήμα 2.7), που συνήθως αποκαλούνται συστοιχίες σπινθηριστών και παρουσιάζουν βελτιωμένες επιδόσεις ως προς τη χωρική διακριτική ικανότητα, με το μειονέκτημα ότι η ενεργειακή διακριτική ικανότητα τους είναι υποβαθμισμένη. Σήμερα η συντριπτική πλειοψηφία των ερευνητικών συστημάτων σπινθηρογραφίας μικρού πεδίου, βασίζεται σε διακριτοποιημένους σπινθηριστές, ενώ η επιλογή του υλικού και της βέλτι-

στης γεωμετρίας ενός διακριτοποιημένου σπινθηριστή εξακολουθεί να διερευνάται [38]

**Υλικά σπινθηριστών για PET.** Τα τρία σημαντικότερα χαρακτηριστικά που επηρεάζουν την απόδοση ενός συστήματος PET είναι ο συντελεστής εξασθένησης (attenuation coefficient) για τα φωτόνια 511 keV, το ποσοστό απόδοσης ακτινοβολίας (light output) και η ταχύτητα (χρόνος απόκρισης) του κρυστάλλου. Ο συντελεστής εξασθένησης καθορίζει την ευαισθησία του ανιχνευτή. Η ενεργειακή διακριτική ικανότητα βελτιώνεται όσο μεγαλώνει το ποσοστό απόδοσης της ορατής ακτινοβολίας, ενώ οι «γρήγοροι» κρύσταλλοι επιτρέπουν υψηλά ποσοστά καταγραφής γεγονότων (count rates) και μικρότερο χρονικό παράθυρο σύμπτωσης, μειώνοντας έτσι τα τυχαία γεγονότα. Ο NaI(Tl) χρησιμοποιήθηκε και στους πρώτους ανιχνευτές PET λόγω του υψηλού ποσοστού απόδοσης ορατής ακτινοβολίας και του χαμηλού κόστους. Η μικρή ικανότητα ανίχνευσης της ακτινοβολίας σε σχέση με άλλους κρυστάλλους ήταν το μεγαλύτερο μειονέκτημά του. Ο BGO χρησιμοποιήθηκε σε πολλά εμπορικά συστήματα PET λόγω του μεγάλου συντελεστή εξασθένησης. Τα μεγαλύτερα μειονεκτήματα του BGO συγκριτικά με άλλα υλικά είναι το χαμηλό ποσοστό απόδοσης ακτινοβολίας και ο μεγάλος χρόνος απόκρισης [43]. Ο LSO είναι ο κρύσταλλος, που επιλέγεται πλέον πιο συχνά στα συστήματα PET, επειδή έχει μικρό χρόνο απόκρισης, υψηλό ποσοστό απόδοσης ακτινοβολίας και υψηλό αριθμό πυκνότητας [44]. Την τελευταία δεκαετία έχουν χρησιμοποιηθεί παραλλαγές του LSO, οι οποίες βασίζονται σε κρυστάλλους που περιέχουν Λουτέσιο, σε συνδυασμό με άλλες προσμιξεις, κυρίως, για να ξεπεραστούν θέματα πατεντών ανάμεσα στους κατασκευαστικούς οίκους. Ο πίνακας 7.1 [10] συνοψίζει τα χαρακτηριστικά των κρυστάλλων που χρησιμοποιούνται στο PET και το SPECT.

**Πίνακας 2.1:** Συνήθη χαρακτηριστικά σπινθηριστών που χρησιμοποιούνται στο SPECT και το PET

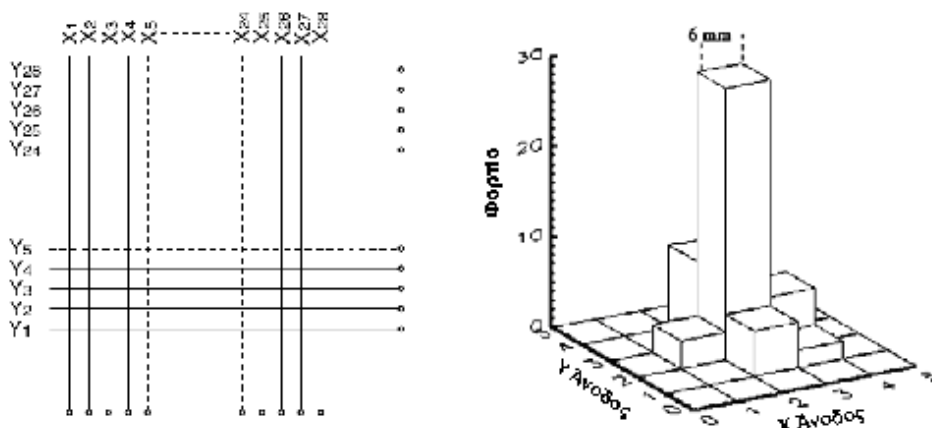
Scintillator Material	BGO	LSO	NaI(Tl)	CsI(Tl)	GSO	LuAp	YAP
Density(g/cm <sup>3</sup> )	7.1	7.4	3.67	4.51	6.7	8.3	5.5
$Z_{eff}$	75	66	51	52	59	64.9	33.5
Attenuation length(mm)	10.4	11.4	29.1	22.9	14.1	10.5	21.3
Light output(ph/Mev)	9000	30000	41000	66000	8000	12000	17000
Decay time(ns)	300	40	230	900	60	18	30
Emission wave len.(nm)	480	420	410	550	440	365	350
Refractive index	2.15	1.82	1.85	1.80	1.85	1.94	1.94

## 2.8.2 Ανίχνευση ακτινοβολίας

### Χωρικά ευαίσθητοι φωτοπολλαπλασιαστές (PSPMTs)

Οι χωρικά ευαίσθητοι φωτοπολλαπλασιαστές (Position Sensitive Photomultiplier Tubes - PSPMTs) είναι κατασκευασμένοι με τρόπο ώστε να επιτρέπουν τον υπολογισμό της θέσης κάθε φωτονίου, που καταγράφουν, με μεγάλη ακρίβεια. Ο πρώτος κατασκευάστηκε από τον οίκο Hamamatsu το 1987 και αποτέλεσε σημαντική καινοτομία στο χώρο της

απεικόνισης με ακτίνες- $\gamma$  [45]. Η θέση υπολογίζεται από την πληροφορία ενός φωτοπολλαπλασιαστή και όχι από την επεξεργασία του σήματος περισσοτέρων. Έτσι είναι δυνατή η κατασκευή ανιχνευτών μικρού πεδίου, εφ' όσον ο ανιχνευτής μπορεί να αποτελείται από ένα μόνο φωτοπολλαπλασιαστή. Η εσωτερική διακριτική ικανότητα ενός PSPMT είναι της τάξης των λίγων δεκάτων του χιλιοστού ενώ ολική διακριτική ικανότητα ενός συστήματος βασισμένο σε PSPMT καθορίζεται από το βέλτιστο συνδυασμό των επί μέρους τμημάτων του [38].



**Σχήμα 2.8:** Ανοδικό πλέγμα χωρικά ευαίσθητου φωτοπολλαπλασιαστή (αριστερά), Κατανομή ανοδικού σήματος σε διακριτοποιημένη άνοδο (δεξιά) [38]

Η βασική διαφορά συγκριτικά με ένα συμβατικό φωτοπολλαπλασιαστή, εντοπίζεται στη γεωμετρία των δυνόδων και κυρίως της ανόδου. Τεχνολογικά αυτό καθίσταται εφικτό με τη χρήση ενός αριθμού διασταυρούμενων αγωγών στην άνοδο, το ονομαζόμενο ανοδικό πλέγμα, το οποίο δίνει έναν αριθμό σημάτων (32 ή 56), από τα οποία υπολογίζεται η θέση προέλευσης του κάθε φωτονίου. Στο σχήμα 2.8 φαίνεται το σχηματικό διάγραμμα της ανόδου του χωρικά ευαίσθητου φωτοπολλαπλασιαστή R3292 του οίκου Hamamatsu, ο οποίος έχει 56 αγωγούς στην άνοδο, 28 κατά τη X και 28 κατά την Y κατεύθυνση. Κάθε ένα από αυτά τα σήματα ενισχύεται και διαβάζεται από τον υπολογιστή παρέχοντας πληροφορία για την κατανομή του ανοδικού φορτίου. Με εφαρμογή αλγορίθμων υπολογισμού του κέντρου βάρους, υπολογίζονται οι συντεταγμένες X και Y, που αντιστοιχούν στη θέση πρόσπτωσης του κάθε φωτονίου [46].

### Φωτοδίοδος Χιονοστιβάδας (APD)

Η φωτοδίοδος χιονοστιβάδας (Avalanche Photodiode - APD) αποτελεί εναλλακτική λύση του φωτοπολλαπλασιαστή σε μια προσπάθεια μείωσης του κόστους κατασκευής και του όγκου των συστημάτων PET. Η φωτοδίοδος είναι ημιαγωγός πυριτίου. Αποτελείται από μια p-n επαφή, η οποία ακολουθείται από μια λεπτή μη φορτισμένη περιοχή. Στη φωτοδίοδο εφαρμόζεται υψηλή ανάστροφη τάση.

Οι φωτοδιόδοι χιονοστιβάδας είναι φωτοανιχνευτές που παρέχουν ένα κέρδος παλμού μέσω του φαινομένου χιονοστιβάδας. Με την εφαρμογή υψηλής ανάστροφης τάσης πόλωσης στην συσκευή, οι APDs εμφανίζουν ένα εσωτερικό ρεύμα με κέρδος περίπου 100 με 1000 λόγω της επίδρασης του φαινομένου της χιονοστιβάδας. Σε γενικές γραμμές, μια

υψηλότερη αντίστροφη τάση πόλωσης αποδίδει υψηλότερο κέρδος, και ως εκ τούτου οι σύγχρονοι APDs χρησιμοποιούν εναλλακτικές προσμίξεις, εφαρμόζοντας τάσεις μεγαλύτερες από 1000 V, ώστε να επιτευχτεί κέρδος μεγαλύτερο από  $10^4$ . Το μειονέκτημα των APD είναι ότι ο παράγοντας πολλαπλασιασμού εξαρτάται σε μεγάλο βαθμό από την εφαρμογή ηλεκτρικού πεδίου, τη θερμοκρασία και τις προσμίξεις. Έτσι είναι πιο ευαίσθητοι όσο αφορά τον θόρυβο και τη σταθερότητα [47]. Επιπλέον το κέρδος τους ( $10^4$ ) είναι περίπου 100 φορές μικρότερο από το κέρδος των συμβατικών φωτοπολλαπλασιαστών ( $10^6$ ).

### Φωτοπολλαπλασιαστές Πυριτίου (SiPMs)

Οι φωτοπολλαπλασιαστές πυριτίου (Silicon Photomultipliers - SiPMs) είναι σύνθετες ημιαγωγίμες φωτοδιόδους. Αποτελούνται από ένα μεγάλο αριθμό μικροκυψελίδων (pixels -  $10^3/\text{mm}^2$ ) συνδεδεμένων παράλληλα και τοποθετημένων πάνω σε ένα κοινό υπόστρωμα πυριτίου. Σε κάθε pixel περιέχεται μια φωτοδίοδος χιονοστιβάδας (APD), που λειτουργεί σε Geiger mode και μια αντίσταση, που ρυθμίζει την τάση κάθε φωτοδίοδου και συνδέει τα γειτονικά pixels.

Οι SiPMs δεν επηρεάζονται από τα μαγνητικά πεδία, σε αντίθεση με τους PMTs. Έτσι μπορούν να χρησιμοποιηθούν σε συστήματα PET/MR. Το κέρδος τους είναι παρόμοιο με του PMT (περίπου  $10^6$ ) και η απόδοση ανίχνευσης φωτονίων είναι ελαφρώς υψηλότερη (20-35% έναντι περίπου 10%) [48]. Οι SiPMs συνδυάζοντας τα πλεονεκτήματα των APDs (μέγεθος, λειτουργία σε χαμηλή τάση) με τα πλεονεκτήματα των PMTs (υψηλό κέρδος, σταθερότητα) έχουν αποδειχθεί χρήσιμοι σε πληθώρα εφαρμογών και σήμερα αποτελούν την τεχνολογία αιχμής στους ανιχνευτές πυρηνικής ιατρικής, με σταδιακή εισαγωγή τους, ακόμα και σε κλινικά συστήματα.

### 2.8.3 Σύστημα Απόκτησης Δεδομένων (DAQ)

Οι παλμοί από τον φωτοανιχνευτή περιέχουν την απαραίτητη πληροφορία για την δημιουργία μιας SPECT ή PET εικόνας. Η εξαγωγή αυτής της πληροφορίας γίνεται με την επεξεργασία των παλμών από τα ηλεκτρονικά μορφοποίησης και καταγραφής σημάτων (Front End Electronics - FEE) και το σύστημα απόκτησης δεδομένων, τα οποία παραδοσιακά είναι αναλογικά ολοκληρωμένα κυκλώματα. Η κυρίαρχη τάση την τελευταία δεκαετία είναι η αντικατάστασή των μονάδων αναλογικής επεξεργασίας σήματος από αντίστοιχες ψηφιακές [12]. Στην κατεύθυνση αυτή, κυρίαρχη θέση έχει το FPGA (Field Programmable Gate Array - συστοιχία επιτόπια προγραμματιζόμενων πυλών), το οποίο είναι τύπος προγραμματιζόμενου ολοκληρωμένου κυκλώματος γενικής χρήσης που διαθέτει πολύ μεγάλο αριθμό τυποποιημένων πυλών και άλλων ψηφιακών λειτουργιών όπως απεριθμητές, καταχωρητές μνήμης, γεννήτριες PLL (Phase Locked Loop) κ.α. Έτσι καταλήγουμε σε ευέλικτα, συμπαγή και χαμηλού κόστους συστήματα απόκτησης δεδομένων (DAQ).

Η βασική πληροφορία, η οποία πρέπει να υπολογιστεί για κάθε παλμό είναι η ενέργειά του, που είναι ανάλογη με το εμβαδό ή το ύψος του παλμού (pulse height analysis), η θέση πρόσπτωσης στον κρύσταλλο και η χρονική έναρξη του (στην απεικόνιση με PET). Προκειμένου η έξοδος του φωτοανιχνευτή να επεξεργαστεί, ο παλμός πρέπει να φιλτραριστεί, έτσι ώστε να αφαιρεθεί μία ποσότητα θορύβου και μετά να ενισχυθεί τόσο, ώστε



να αντιστοιχεί στο εύρος ψηφιοποίησης του ADC. Εφ' όσον οι παλμοί ψηφιοποιηθούν η απαραίτητη πληροφορία μπορεί να εξαχθεί χρησιμοποιώντας αλγορίθμους ψηφιακής επεξεργασίας σήματος, οι οποίοι υλοποιούνται στο FPGA.

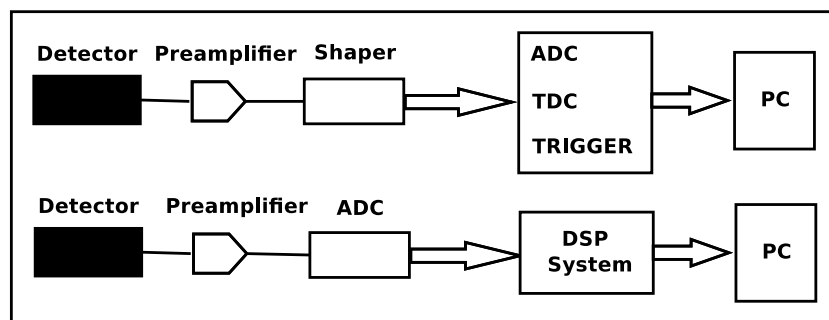


## Κεφάλαιο 3

# Ανάπτυξη ψηφιακού συστήματος απόκτησης δεδομένων

### 3.1 Εισαγωγή

Τα περισσότερα εξειδικευμένα συστήματα Πυρηνικής Ιατρικής Απεικόνισης βασίζονται σε αναλογικά ηλεκτρονικά υποσυστήματα, υλοποιημένα με διακριτά αναλογικά κυκλώματα. Σήμερα η κυρίαρχη τάση είναι η αντικατάσταση του μεγαλύτερου μέρους των αναλογικών ηλεκτρονικών του ανιχνευτή από ψηφιακά συστήματα βασισμένα σε γρήγορους αναλογικοψηφιακούς μετατροπείς (ADCs) και ψηφιακή επεξεργασία των σημάτων με αλγόριθμους υλοποιημένους σε FPGAs (Field Programmable Gate Arrays - συστοιχίες επιτόπια προγραμματιζόμενων πυλών) (Σχήμα 3.1) [10, 11].



Σχήμα 3.1: Αντικατάσταση αναλογικών ηλεκτρονικών από αντίστοιχα ψηφιακά [10]

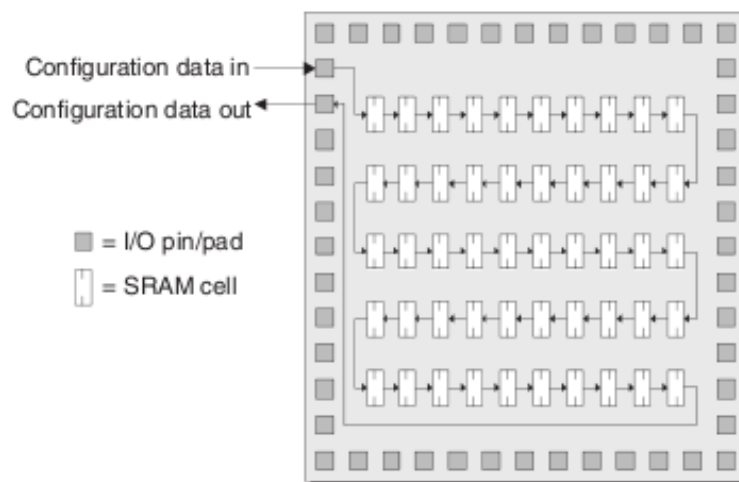
Καθώς τα ολοκληρωμένα κυκλώματα επαναπρογραμματιζόμενης λογικής εξελίσσονται σε επίπεδο διαστάσεων αλλά και ταχύτητας, πολλοί σχεδιαστές χρησιμοποιούν ολοκληρωμένα κυκλώματα FPGAs, εκεί που προηγουμένως χρησιμοποιούσαν ολοκληρωμένα κυκλώματα ειδικού σκοπού (Application Specific Integrated Circuits - ASICs), για την αντικατάσταση των αναλογικών ηλεκτρονικών. Έτσι μειώνεται ο χρόνος υλοποίησης, ενώ το μέγεθος των ηλεκτρονικών παραμένει σχεδόν το ίδιο [49].

## 3.2 Ανάπτυξη ψηφιακών συστημάτων με FPGA

### 3.2.1 Συστοιχία επιτόπια προγραμματιζόμενων πυλών (FPGA)

Οι επαναδιαμορφούμενες ή επαναδιατάξιμες μονάδες FPGA (Field Programmable Gate Arrays) είναι ψηφιακά ολοκληρωμένα κυκλώματα που περιέχουν προγραμματιζόμενα συγκροτήματα λογικής, τα οποία ενώνονται με προγραμματιζόμενες διασυνδέσεις. Ο όρος field στην ονομασία δηλώνει προγραμματισμό στο χώρο λειτουργίας του και όχι με ξεχωριστή διάταξη ή συσκευή. Ακριβώς αυτό το στοιχείο προσδίδει ιδιαίτερη ευελιξία, και τα κάνει μια πολύ καλή πλατφόρμα για γρήγορη υλοποίηση σχεδιάσεων, με εύκολη διόρθωση λαθών και μικρό κόστος, εν αντιθέσει με τα ολοκληρωμένα κυκλώματα ειδικού σκοπού (ASIC) που απαιτούν πολύ μεγάλο χρόνο υλοποίησης και μεγάλο κόστος για περιορισμένο αριθμό παραγωγής [50].

Παρόλη την ευελιξία που παρέχουν, η γενικού σκοπού αρχιτεκτονική των FPGAs δεν τους επιτρέπει να φτάσουν τις επιδόσεις των ASICs. Επιπλέον το κόστος ανά μονάδα ενός FPGA είναι μεγαλύτερο συγκριτικά με ένα ASIC, με αποτέλεσμα να είναι ακατάλληλα για μαζική παραγωγή. Σε εφαρμογές όμως, στις οποίες είναι επιθυμητή η ανάπτυξη και κατασκευή ολοκληρωμένων κυκλωμάτων, με συγκεκριμένες λειτουργίες, σε μικρές ποσότητες και σχετικά μικρό χρόνο τα FPGA παρέχουν συνήθως την βέλτιστη λύση [51].



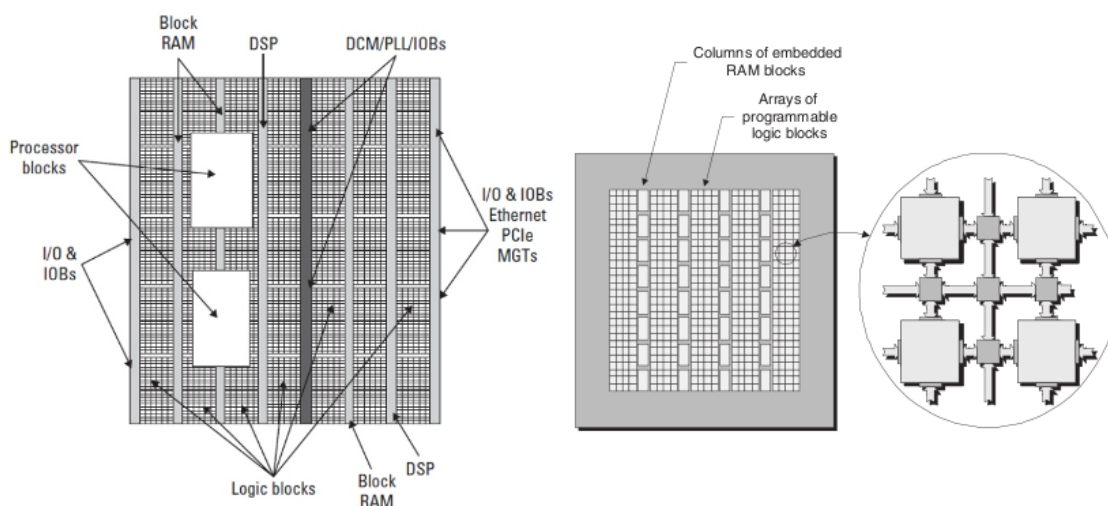
Σχήμα 3.2: Προγραμματιζόμενα κύτταρα SRAM σε συνδεσμολογία καταχωρητή ολίσθησης [50]

### Xilinx FPGA

Υπάρχουν διάφορες κατηγορίες FPGAs ανάλογα με τον τύπο προγραμματισμού των κυττάρων τους (antifuse, SRAM). Στην παρούσα διατριβή χρησιμοποιήσαμε FPGAs της εταιρείας Xilinx, που ο προγραμματισμός τους βασίζεται σε κύτταρα μνήμης SRAM (ο προγραμματισμός χάνεται με το που κλείσουμε το ρεύμα). Τα SRAM bits βρίσκονται κατανεμημένα σε όλο το FPGA και προγραμματίζουν τα διάφορα συγκροτήματα και τις διασυνδέσεις. Ενώνονται μεταξύ τους σαν μία μεγάλη αλυσίδα, και σχηματίζουν έναν καταχωρητή ολίσθησης (Σχήμα 3.2). Κατά το προγραμματισμό, μία ροή από bits (bitstream)

ολισθαίνει από την είσοδο του καταχωρητή ολίσθησης μέχρι την έξοδο. Στην πραγματικότητα μπορεί να υπάρχουν περισσότερες ανεξάρτητες αλυσίδες, αλλά η αρχή λειτουργίας είναι η ίδια.

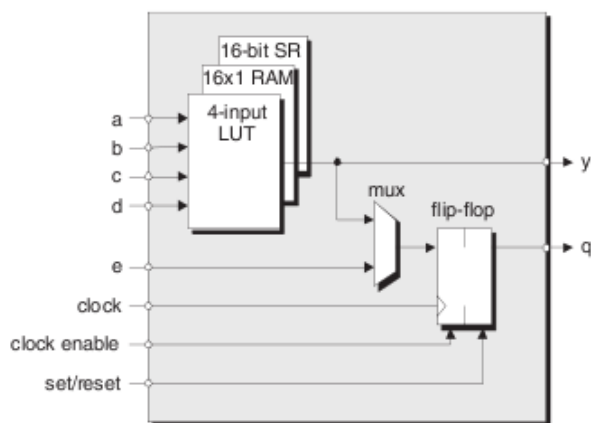
Ένα Xilinx FPGA (Σχήμα 3.3), αποτελείται από έναν δισδιάστατο πίνακα από προγραμματιζόμενα συγκροτήματα λογικής (Configurable Logic Blocks - CLB), από συγκροτήματα σταθερής λειτουργίας και από πηγές δρομολόγησης υλοποιημένες στην τεχνολογία CMOS. Κατά μήκος της περιμέτρου του FPGA υπάρχουν ειδικά λογικά συγκροτήματα συνδεδεμένα με εξωτερικές συσκευασίες ακροδεκτών εισόδου/εξόδου (Input/Output - I/O). Τα λογικά συγκροτήματα αποτελούνται από πολλαπλά λογικά κελιά (Logic Cells - LCs), ενώ τα λογικά κελιά περιέχουν γεννήτριες συναρτήσεων και αποθηκευτικά στοιχεία [50].



Σχήμα 3.3: Διάταξη FPGA [50]

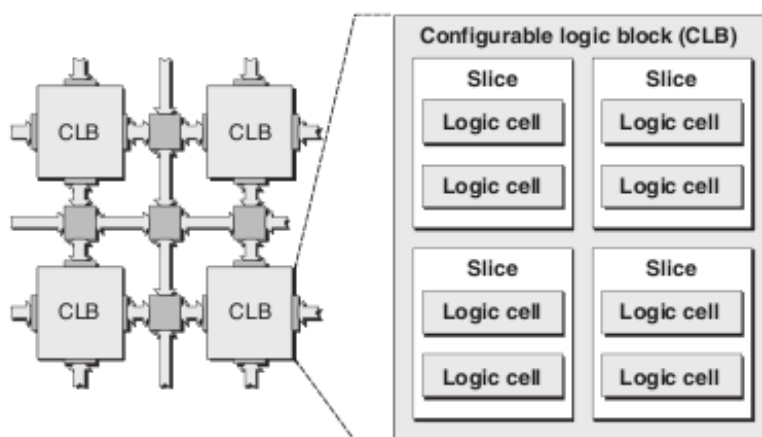
**Γεννήτριες συναρτήσεων.** Τα ολοκληρωμένα κυκλώματα FPGA χρησιμοποιούν γεννήτριες συναρτήσεων για την υλοποίηση της δυαδικής λογικής και όχι φυσικές πύλες σε αντίθεση με τα υπόλοιπα ολοκληρωμένα κυκλώματα προγραμματιζόμενης λογικής (PLAs, PALs, CPLDs). Για τις εισόδους μιας συνάρτησης δημιουργείται αρχικά ένας πίνακας αληθείας. Για κάθε είσοδο ο πίνακας αληθείας περιγράφει την τιμή της εξόδου της συνάρτησης. Κάθε bit της εξόδου της συνάρτησης αποθηκεύεται σε ξεχωριστό κελί μιας στατικής μνήμης. Τα κελιά αυτά συνδέονται ως εισοδοί σε έναν πολυπλέκτη όπου ανάλογα με την είσοδο επιλέγεται η κατάλληλη έξοδος. Το αποτέλεσμα είναι γνωστό ως Look-Up Table (LUT). Αντίθετα με τα ψηφιακά κυκλώματα που υλοποιούνται με λογικές πύλες, η καθυστέρηση διάδοσης στα LUT είναι σταθερή. Αυτό σημαίνει ότι ανεξάρτητα από την πολυπλοκότητα του Boolean κυκλώματος, εφόσον “χωράει” σε ένα LUT, η καθυστέρηση διάδοσης είναι η ίδια. Αυτό επίσης ισχύει και για κυκλώματα που εκτείνονται σε περισσότερα LUT, αλλά εδώ η καθυστέρηση διάδοσης εξαρτάται και από τον αριθμό των LUT που χρησιμοποιούνται [52].

**Λογικά κύτταρα.** Συνδυάζοντας ένα LUT και ένα D Flip-Flop προκύπτει αυτό που αναφέρεται ως λογικό κύτταρο (LC) (Σχήμα 3.4). Τα λογικά κύτταρα αποτελούν το χαμηλότερου επιπέδου δομικό στοιχείο σε ένα Xilinx FPGA. Η ύπαρξη του D Flip-Flop έχει ως



Σχήμα 3.4: Απλοποιημένη δομή Λογικού Κυττάρου (LC) [50]

αποτέλεσμα την δυνατότητα υλοποίησης ακολουθιακής λογικής εκτός της συνδυαστικής, που μπορεί να υλοποιηθεί με ένα ή περισσότερα LUTs [50].



Σχήμα 3.5: Συγκροτήματα λογικής (CLB) – Λεπτή φέτα (Slice) – Λογικό κύτταρο (LC) [50]

**Λογικά συγκροτήματα λογικής.** Προκειμένου τα λογικά κύτταρα, τα οποία βρίσκονται κοντά μεταξύ τους, να έχουν γρήγορα μονοπάτια επικοινωνίας, μειώνοντας έτσι την καθυστέρηση διάδοσης του σήματος, ομαδοποιούνται σε συγκροτήματα λογικής (Configurable Logic Block, CLB). Ένα CLB αποτελείται από 4 λεπτές φέτες (slices), και κάθε φέτα από 2 λογικά κύτταρα (Σχήμα 3.5). Τα λογικά κύτταρα μέσα σε ένα slice επικοινωνούν γρήγορα, τα slices μέσα σε ένα CLB επικοινωνούν λίγο πιο αργά, και τέλος τα CLB μεταξύ τους μπορεί να επικοινωνούν με μεγάλες αργές διασυνδέσεις αν βρίσκονται τελείως απομακρυσμένα [50].

**Συγκροτήματα Εισόδου/Εξόδου.** Τα συγκροτήματα εισόδου/εξόδου, που βρίσκονται περιμετρικά του FPGA (Σχήμα 3.3), συνδέουν τον πίνακα των CLBs και τις πηγές δρομολογήσεων με τους εξωτερικούς ακροδέκτες της συσκευής. Είναι οργανωμένα σε τράπεζες (banks), και κάθε τράπεζα μπορεί να χρησιμοποιεί συγκεκριμένο πρότυπο I/O (πχ. TTL).

**Συγκροτήματα ειδικού σκοπού.** Πολλές εφαρμογές σχεδιασμένες για FPGA είναι απαιτητικές σε μνήμη. Χρησιμοποιώντας λογικά κύτταρα είναι δυνατή η κατασκευή στοιχείων μνήμης διάφορων μεγεθών. Ωστόσο, όσο αυξάνονται οι απαιτήσεις για μνήμη τόσο μειώνονται οι διαθέσιμοι πόροι. Η λύση βρίσκεται στην ύπαρξη ενός σταθερού ποσού ενσωματωμένης (on-chip) μνήμης μέσα στο σώμα του FPGA που ονομάζεται Block Ram (BRAM). Τοπικές on-chip αποθηκευτικές μονάδες όπως μνήμες RAM, ROM ή Buffers μπορούν να κατασκευαστούν από BRAMs. Οι τελευταίες μπορούν να συνδυαστούν μεταξύ τους ώστε να σχηματίσουν μεγαλύτερες BRAMs. Είναι μνήμες dual-ported, επιτρέποντας την ανεξάρτητη ανάγνωση και εγγραφή από κάθε πόρτα με κοινή ή διαφορετική συχνότητα ρολογιού.

Πολλές συσκευές FPGA συμπεριλαμβάνουν στο σώμα τους συγκροτήματα Ψηφιακής Επεξεργασίας Σήματος (Digital Signal Processing Blocks - DSP Blocks). Όπως και με τις BRAMs, είναι δυνατό να υλοποιήσουμε αυτά τα στοιχεία χρησιμοποιώντας την προγραμματιζόμενη λογική, αλλά είναι πιο αποδοτικό από άποψη ταχύτητας και κατανάλωσης ισχύος να ενσωματώσουμε πολλά από αυτά τα στοιχεία κατευθείαν στο FPGA.

Αναμφισβήτητα, μία από τις πιο σημαντικές προσθήκες στο σώμα των FPGA είναι η προσθήκη ενσωματωμένων επεξεργαστών. Υπάρχει ένας μεγάλος αριθμός διεπαφών για τη διασύνδεση των επεξεργαστών με την προγραμματιζόμενη λογική των FPGA, ώστε να είναι δυνατή η επικοινωνία με τους hardware πυρήνες.

Υπάρχουν επίσης και ψηφιακοί διαχειριστές ρολογιού (Digital Clock Manager - DCM), που μπορούν να προγραμματιστούν ώστε να παράγουν διάφορες συχνότητες ρολογιού από το ρολόι εισόδου (από τον εξωτερικό κρύσταλλο). Ετσι μπορούν να δημιουργηθούν πολλά ρολόγια με διαφορετικές συχνότητες και/ή διαφορά φάσης.

### 3.2.2 Προγραμματισμός FPGA

#### Μέθοδοι σχεδίασης

Η σχεδίαση ενός συστήματος, ώστε μετέπειτα να υλοποιηθεί σε ένα FPGA, περιλαμβάνει την περιγραφή της λειτουργικότητας του σε μία γλώσσα περιγραφής υλικού (Hardware Description Language - HDL). Οι πιο διαδεδομένες γλώσσες περιγραφής υλικού είναι η VHDL [53] και η Verilog[54]. Ο σχεδιαστής μπορεί να επιλέξει μεταξύ υψηλού επιπέδου μορφής κώδικα (high-level coding style) και χαμηλού επιπέδου μορφής κώδικα (low-level coding style). Στην πρώτη περίπτωση ο μεταγλωττιστής (compiler) θα προσπαθήσει να μεταφράσει όσο το δυνατόν καλύτερα τον κώδικα σε πραγματικό υλισμικό (hardware). Στην δεύτερη περίπτωση ο σχεδιαστής έχει περισσότερο έλεγχο με την περιγραφή συγκεκριμένων δομικών στοιχείων του FPGA. Οι περισσότερες υλοποιήσεις περιγράφονται σε μικτή μορφή κώδικα, περιλαμβάνοντας τόσο υψηλό όσο και χαμηλό επίπεδο. Εκτός των απλών κειμενογράφων υπάρχουν αρκετά λογισμικά, τα οποία παρέχουν την δυνατότητα σχηματικής περιγραφής της σχεδίασης (schematic), με αυτόματη μετατροπή σε πηγαίο κώδικα περιγραφής υλικού.

## Σύνθεση (Synthesis)

Κατά την διαδικασία της σύνθεσης ο HDL κώδικας μεταφράζεται σε δομικά στοιχεία επιπέδου πύλης. Η διαδικασία της μεταγλώττισης έχει ως αποτέλεσμα την βελτιστοποίηση της σχεδίασης, με σκοπό την μείωση των απαιτούμενων πόρων του FPGA (logic resources), έτσι ώστε να επιτευχθεί η μεγαλύτερη δυνατή ταχύτητα λειτουργίας του κυκλώματος. Μετά την βελτιστοποίηση, η ανάλυση χρονισμού, που επιτελείται, καθορίζει τον ελάχιστο χρόνο διάδοσης του σήματος από έναν καταχωρητή (register) στον επόμενο (minimum signal propagation) και υπολογίζει την μέγιστη συχνότητα λειτουργίας του ρολογιού.

## Υλοποίηση (Implementation)

Μετά το τέλος της διαδικασίας της σύνθεσης, η σχεδίαση περιγράφεται πλέον με δομικά στοιχεία (primitives) του FPGA. Αυτά τα στοιχεία πρέπει να τοποθετηθούν στο FPGA και να συνδεθούν μεταξύ τους με τον καλύτερο δυνατό τρόπο. Η διαδικασία (place-and-route) περιλαμβάνει και εδώ εξειδικευμένους αλγόριθμους βελτιστοποίησης. Μετά την τοποθέτηση και διασύνδεση των στοιχείων ακολουθεί η ανάλυση χρονισμού του κυκλώματος, όπου η διάδοση σήματος από έναν καταχωρητή (register) στον επόμενο (signal propagation) υπολογίζεται βάση των πραγματικών διαδρομών και δομικών στοιχείων της σχεδίασης. Αυτή η ανάλυση δίνει και την πιο έγκυρη πληροφορία χρονισμού του κυκλώματος. Με την επιλογή των δομικών στοιχείων αλλά και των διασυνδέσεων μεταξύ τους, η διαδικασία της υλοποίησης ολοκληρώνεται με την παραγωγή ενός αρχείου διαμόρφωσης (configuration file), το οποίο φορτώνεται στο FPGA.

### 3.2.3 Επαλήθευση και αποσφαλμάτωση

Κατά την διάρκεια της σχεδίασης και υλοποίησης του συστήματος πολύ σημαντικό ρόλο κατέχει η επαλήθευση (verification) και αποσφαλμάτωση (debugging). Η λειτουργικότητα επαληθεύεται με την προσομοίωση (simulation) της σχεδίασης. Με την προσομοίωση ο σχεδιαστής δίνοντας συγκεκριμένους εισόδους ελέγχει τις εξόδους του συστήματος, που έχει περιγράψει σε HDL κώδικα. Τα αποτελέσματα παρουσιάζονται γραφικά δίνοντας την δυνατότητα στον σχεδιαστή να παρακολουθεί τις μεταβολές των σημάτων με την πάροδο του χρόνου. Η προσομοίωση μπορεί να γίνει είτε πριν την διαδικασία της σύνθεσης, είτε μετά. Τα αποτελέσματα προσεγγίζουν καλύτερα την πραγματική λειτουργία του κυκλώματος όταν το μοντέλο προσομοίωσης δημιουργείται μετά την διαδικασία place-and-route της υλοποίησης (place-and-route simulation model).

Στις περισσότερες περιπτώσεις η περιγραφή του συστήματος καταλήγει στην υλοποίηση μεγάλων και περίπλοκων κυκλωμάτων, στα οποία ο σχεδιαστής είναι δύσκολο να επαληθεύσει την λειτουργικότητα τους. Υπάρχουν κομμάτια της HDL περιγραφής, στα οποία τα λάθη είναι εμφανή και επομένως εύκολο να διορθωθούν και κομμάτια, στα οποία τα λάθη είναι δύσκολο να εντοπισθούν. Προκειμένου να επιτευχθεί η αποσφαλμάτωση σε τέτοιες περιπτώσεις είναι προτιμότερο η περιγραφή μεγάλων και περίπλοκων συστημάτων να χωρίζεται σε μικρότερα κομμάτια, τα οποία είναι ευκολότερο να προσομοιωθούν και να αποσφαλματωθούν.



Όταν μία σχεδίαση ολοκληρωθεί, η επαλήθευσή της προκειμένου να αποδειχθεί ότι μπορεί να λειτουργήσει στην επιθυμητή ταχύτητα πρέπει να γίνει σε υλισμικό (hardware). Μόνο όταν η υλοποίηση δουλεύει στο FPGA, στην επιθυμητή ταχύτητα και έχοντας ως έξοδο τα επιθυμητά αποτελέσματα η διαδικασία της επαλήθευσης και αποσφαλμάτωσης ολοκληρώνεται.

Πολλές φορές ενώ η προσομοίωση της σχεδίασης συμβαδίζει με τα επιθυμητά αποτελέσματα, όταν υλοποιείται σε υλισμικό αποδεικνύεται δυσλειτουργική. Σε αυτές τις περιπτώσεις προκειμένου να γίνει η αποσφαλμάτωση, χρησιμοποιούνται λογισμικά που παρέχουν στον σχεδιαστή την δυνατότητα παρακολούθησης της κατάστασης των πραγματικών σημάτων, μέσω λογικών αναλυτών (logic analyzers).

### 3.3 Ενσωματωμένα συστήματα

Τα ενσωματωμένα συστήματα (embedded systems) κατέχουν σπουδαίο ρόλο στην σύγχρονη ηλεκτρονική. Τα συστήματα αυτά αποτελούνται από έναν ή περισσότερους μικροεπεξεργαστές γενικού σκοπού, εφοδιασμένους με λειτουργικό σύστημα πραγματικού χρόνου (Real-Time Operating System – RTOS), επεξεργαστές ειδικού σκοπού, που συνδέονται στο διάδρομο του συστήματος (ή σε έναν από τους διαδρόμους του συστήματος) και περιφερειακές συσκευές, που συνδέονται είτε μέσω ειδικού ελεγκτή στο διάδρομο τους συστήματος, είτε απευθείας στις θύρες εισόδου/εξόδου ενός μικροεπεξεργαστή.

#### 3.3.1 Υλοποίηση ενσωματωμένων συστημάτων σε FPGA

Οι προηγμένες δυνατότητες των ολοκληρωμένων κυκλωμάτων έχουν οδηγήσει, τα τελευταία χρόνια, στην κατασκευή ενσωματωμένων συστημάτων, των οποίων τα περισσότερα ή όλα τα στοιχεία ολοκληρώνονται σε ένα μόνο chip (System on Chip - SoC), χρησιμοποιώντας FPGAs [55, 56].

Τα FPGAs είναι κατάλληλα για την υλοποίηση ενσωματωμένων συστημάτων καθώς προσφέρουν μεγάλο βαθμό ευελιξίας, ενώ παράλληλα επιτρέπουν την επίτευξη υψηλών ρυθμών επεξεργασίας δεδομένων. Τα βασικότερα πλεονεκτήματα τους είναι:

- Μπορούν να ενσωματώσουν επεξεργαστές. Υπάρχει η δυνατότητα υλοποίησης σαν block ειδικού σκοπού (hard microprocessors) όπως ο PowerPC της εταιρείας Xilinx ή σε προγραμματιζόμενη λογική (soft microprocessors), όπως ο Microblaze, επίσης, της Xilinx.
- Περιλαμβάνουν ενσωματωμένους πολλαπλασιαστές, αθροιστές και συγκροτήματα ψηφιακής επεξεργασίας σήματος.
- Υποστηρίζουν πολύπλοκα συστήματα χρονισμού χρησιμοποιώντας ενσωματωμένα Phase Locked Loops (PLLs) και Delay Locked Loops (DLLs).
- Προσφέρουν μεγάλη χωρητικότητα αποθήκευσης δεδομένων σε ενσωματωμένα συγκροτήματα μνήμης (block RAMs).

- Προσφέρουν μεγάλες ποσότητες επαναπρογραμματιζόμενης λογικής, δίνοντας την δυνατότητα υλοποίησης πολύπλοκων εξειδικευμένων συστημάτων.
- Προσφέρουν μεγάλο αριθμό εισόδων/εξόδων, υποστηρίζοντας υψηλής ταχύτητας σειριακά πρωτόκολλα επικοινωνίας.
- Υποστηρίζουν μεγάλο εύρος προτύπων διασύνδεσης όπως Double Data Rate (DDR SRAM), PCI και Ethernet.

Επιπλέον τα FPGAs έχουν το βασικό πλεονέκτημα της επαναπρογραμματιζόμενης λογικής διάταξης, επιτρέποντας στον σχεδιαστή να κάνει αλλαγές και να διορθώνει λάθη κατά την διαδικασία της σχεδίασης [10].

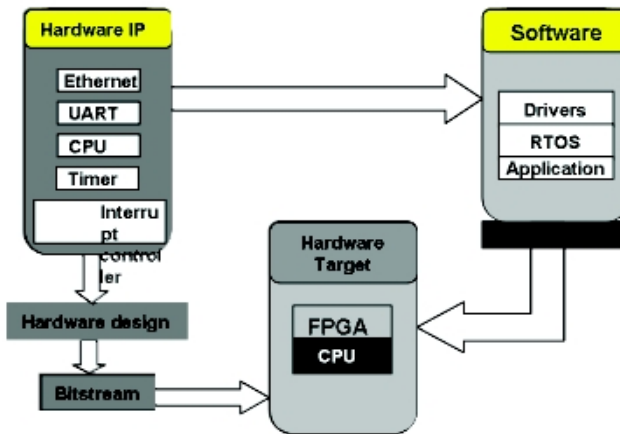
### 3.3.2 Μικροεπεξεργαστές

Υπάρχουν δύο είδη μικροεπεξεργαστών που μπορούν να χρησιμοποιηθούν στα FPGA. Ένας μικροεπεξεργαστής μπορεί να είναι ενσωματωμένος στο FPGA (hard microprocessor) ή να υλοποιηθεί χρησιμοποιώντας λογικά κύτταρα του FPGA (soft microprocessor). Ο hard microprocessor είναι ουσιαστικά μία CPU τοποθετημένη μέσα στο chip του FPGA. Μερικά FPGAs περιλαμβάνουν μέχρι και 4 hard microprocessors τοποθετημένους στο ίδιο chip. Η εταιρεία Xilinx ενσωματώνει σε ορισμένα FPGAs τον PowerPC της εταιρείας IBM (Virtex4, VirtexII Pro). Μία πιο ευέλικτη εναλλακτική λύση είναι ο soft microprocessor, ο οποίος σχεδιάζεται χρησιμοποιώντας μία γλώσσα περιγραφής υλικού (Hardware Description Language - HDL) και υλοποιείται, όπως και το υπόλοιπο σύστημα, χρησιμοποιώντας τους διαθέσιμους πόρους λογικής και μνήμης του FPGA.

Ένα από τα βασικά πλεονεκτήματα ενός soft microprocessor είναι η δυνατότητα επιλογής μεταξύ διαφορετικών αρχιτεκτονικών συμβιβάζοντας έτσι την σχέση τιμής, απόδοσης και χρησιμοποίησης διαθέσιμων πόρων του FPGA. Ο αριθμός των soft microprocessors σε ένα FPGA περιορίζεται μόνο από το μέγεθος του FPGA. Ο Microblaze της εταιρείας Xilinx χρησιμοποιεί μεταξύ 900 και 2600 Look-Up Tables (LUTs), και μπορεί να λειτουργήσει σε συχνότητες έως και 100MHz [56].

### 3.3.3 Διαμέριση σχεδίασης

Σχεδόν οποιοδήποτε μέρος μιας σχεδίασης μπορεί να υλοποιηθεί σε υλικό (hardware) χρησιμοποιώντας τους διαθέσιμους πόρους του FPGA ή σε λογισμικό (software) χρησιμοποιώντας έναν μικροεπεξεργαστή. Στη σχεδίαση ενσωματωμένων συστημάτων σε FPGA, ο σχεδιαστής έχει την ευελιξία να επιλέξει ποια μέρη του συστήματος θα υλοποιηθούν σε υλικό και ποια σε λογισμικό σε έναν soft ή hard μικροεπεξεργαστή (Σχήμα 3.6) [10]. Η επιλογή γίνεται με κριτήριο τη συχνότητα λειτουργίας των επιμέρους στοιχείων της σχεδίασης. Σε hardware υλοποιούνται τα πιο απαιτητικά, από άποψη ταχύτητας, μέρη του συστήματος, ενώ σε software μπορούν να υλοποιηθούν μέρη, τα οποία δεν είναι τόσο κρίσιμα.



Σχήμα 3.6: Διαμέριση Σχεδίασης - Hardware και Software [10]

### 3.4 Λογισμικά σχεδίασης ενσωματωμένων συστημάτων

Η σχεδίαση ενός ενσωματωμένου συστήματος περιλαμβάνει την περιγραφή του υλικού (hardware) του συστήματος και την ανάπτυξη του λογισμικού (software), το οποίο θα εκτελείται από τον επεξεργαστή. Οι κατασκευαστές των FPGA παρέχουν τα εργαλεία για την υλοποίηση και των δύο μερών της σχεδιαστικής αυτής ακολουθίας [57, 58]. Για την κατασκευή του hardware, τα εργαλεία δίνουν την δυνατότητα στον σχεδιαστή να χρησιμοποιήσει ενσωματωμένους πυρήνες πνευματικής ιδιοκτησίας (Intellectual Property - IP) συμπεριλαμβανομένων επεξεργαστών, ελεγκτών μνήμης (memory controllers), κυκλωμάτων ψηφιακής επεξεργασίας σήματος και διαφόρων μονάδων επικοινωνίας (communication modules). Τα IP blocks μπορούν να σχεδιαστούν από τον χρήστη ή να αποκτηθούν από τον κατασκευαστή ή κάποια άλλη εταιρεία. Μία πλατφόρμα λογισμικού, η οποία αποτελείται από οδηγούς (software drivers) και βιβλιοθήκες, είναι διαθέσιμη στον σχεδιαστή προκειμένου να προγραμματίσει τον μικροεπεξεργαστή αλλά και να κάνει την απαραίτητη αποσφαλμάτωση.

#### 3.4.1 Embedded Development Kit (EDK)

Στην παρούσα διατριβή το λογισμικό που χρησιμοποιήθηκε για τον σχεδιασμό και την υλοποίηση των ενσωματωμένων συστημάτων είναι το Embedded Development Kit (EDK) της εταιρείας Xilinx [59]. Το EDK αποτελεί μία συλλογή σχεδιαστικών εργαλείων, καθώς και πολλών περιφερειακών, με τα οποία είναι δυνατόν να χτιστεί ένα ενσωματωμένο σύστημα επεξεργαστή, χρησιμοποιώντας τον MicroBlaze ή τον PowerPC. Τα σχεδιαστικά εργαλεία χωρίζονται σε δύο μεγάλες κατηγορίες, μία που αφορά τα εργαλεία σχεδιασμού του υλικού (hardware) και μία που αφορά το λογισμικό (software). Το κομμάτι του σχεδιασμού του υλικού περιλαμβάνει την αυτόματη δημιουργία μιας πλατφόρμας υλικού (hardware platform) και την μετέπειτα τροποποίηση και επέκταση αυτής, ώστε να περιλαμβάνει τις επιθυμητές hardware λειτουργίες του χρήστη. Ομοίως, στο κομμάτι που αφορά το λογισμικό, αφού τα εργαλεία δημιουργήσουν μία πλατφόρμα λογισμικού (software platform) ο χρήστης προσθέτει τις δικές του εφαρμογές. Εκτός από το κομμάτι του υλικού και του λογισμικού, ο σχεδιασμός ενός συστήματος μπορεί να περιλαμβάνει και το κομμάτι της

προσομοίωσης ή της επιβεβαίωσης του συστήματος, στο οποίο δημιουργούνται αυτόματα μοντέλα προσομοίωσης, τα οποία βασίζονται στο υλικό και το λογισμικό του συστήματος [60, 61, 62]. Στον πίνακα 3.1 φαίνονται συνοπτικά τα εργαλεία και οι λειτουργίες του EDK.

Πίνακας 3.1: Εργαλεία και λειτουργίες του EDK

<b>Σχεδιαστικά Περιβάλλοντα (Design Environments)</b>	
Xilinx Platform Studio (XPS)	Ένα ολοκληρωμένο σχεδιαστικό περιβάλλον (Graphical User Interface - GUI), με το οποίο μπορεί να υλοποιηθεί ένα ενσωματωμένο σύστημα.
Xilinx Software Development Kit (SDK)	Ένα ολοκληρωμένο σχεδιαστικό περιβάλλον (GUI), συμπληρωματικό του XPS, το οποίο χρησιμοποιείται για την ανάπτυξη των software εφαρμογών.
EDK Command Line	Επιτρέπει την σχεδίαση ενσωματωμένων συστημάτων χωρίς τη χρήση γραφικού περιβάλλοντος από τη γραμμή εντολών.
<b>Ανάπτυξη Υλισμικού (Hardware Development)</b>	
The Base System Builder Wizard	Επιτρέπει την γρήγορη δημιουργία ενός λειτουργικού ενσωματωμένου συστήματος χρησιμοποιώντας όλα τα διαθέσιμα χαρακτηριστικά μιας αναπτυξιακής κάρτας.
The Create and Import IP Wizard	Βοηθάει τον σχεδιαστή να προσθέσει τα δικά του περιφερειακά στο σύστημα.
Coprocessor Wizard	Επιτρέπει την προσθήκη ενός coprocessor σε μία CPU.
Platform Generator (PlatGen)	Δομεί το προγραμματιζόμενο σύστημα σε μορφή HDL και αρχείων υλοποίησης netlist.
<b>Ανάπτυξη Λογισμικού (Software Development)</b>	
Library Generator (Libgen)	Κατασκευάζει μία software πλατφόρμα, η οποία περιλαμβάνει βιβλιοθήκες και οδηγούς (drivers).
GNU Compiler Tools (GCC)	Κατασκευάζει μία software εφαρμογή βασισμένη στην πλατφόρμα, που υλοποιήθηκε από την διαδικασία Libgen.
<b>Επαλήθευση (Verification)</b>	
Xilinx Microprocessor Debugger (XMD)	Χρησιμοποιείται για την αποσφαλμάτωση των software εφαρμογών του συστήματος.

GNU Debugger (GDB)	Γραφικό περιβάλλον για την αποσφαλμάτωση του λογισμικού.
Simulation Model Generator (Simgen)	Δημιουργεί το μοντέλο προσομοίωσης του υλικού.
Simulation Library Compiler (Compplib)	Συνθέτει τις βιβλιοθήκες προσομοίωσης του EDK για τον προσομοιωτή.

Η πλατφόρμα υλικού καθορίζεται πλήρως από το αρχείο MHS (Microprocessor Hardware Specification) και αποτελείται από έναν ή περισσότερους επεξεργαστές και περιφερειακά, συνδεδεμένα στους διαδρόμους δεδομένων των επεξεργαστών. Τα περιφερειακά μπορούν είτε να δίνονται έτοιμα από το EDK, με την μορφή της πνευματικής ιδιοκτησίας (Intellectual Property - IP), είτε να περιγράφονται από τον χρήστη με βάση συγκεκριμένες οδηγίες. Το αρχείο MHS καθορίζει την αρχιτεκτονική και την συνδεσιμότητα του συστήματος, τον χάρτη διευθύνσεων του κάθε περιφερειακού καθώς και τις διαμορφώσιμες ιδιότητές τους. Το εργαλείο Platform Generator (PlatGen) δημιουργεί την πλατφόρμα υλικού χρησιμοποιώντας σαν είσοδο το αρχείο MHS. Το PlatGen δημιουργεί τα αρχεία netlist σε διάφορες μορφές (NGC, EDIF), καθώς και κώδικα VHDL που επιτρέπει στον χρήστη να προσθέσει και άλλα components στην αυτόματα δημιουργημένη πλατφόρμα. Στη συνέχεια με τα δημιουργημένα αρχεία και με κατάλληλα εργαλεία σύνθεσης παράγεται το αρχείο bitstream, το οποίο τελικά διαμορφώνει το FPGA.

Η πλατφόρμα επιβεβαίωσης (verification platform) στηρίζεται στην πλατφόρμα υλικού. Το αρχείο MHS επεξεργάζεται από το εργαλείο Simgen, και δημιουργεί αρχεία κατάλληλα για προσομοίωση που αντιστοιχούν στους επεξεργαστές και τα περιφερειακά του συστήματος. Και στην περίπτωση αυτή είναι δυνατόν να προστεθούν στοιχεία από τον χρήστη στην αυτόματα δημιουργημένη πλατφόρμα.

Αντίστοιχο ρόλο με το αρχείο MHS, παίζει το αρχείο MSS (Microprocessor Software Specification) για την πλατφόρμα λογισμικού. Στο αρχείο αυτό καθορίζονται οι οδηγίες (drivers) και οι βιβλιοθήκες για τα περιφερειακά και τους επεξεργαστές, οι συσκευές εισόδου / εξόδου, οι ρουτίνες χειρισμού διακοπών, και άλλα στοιχεία που σχετίζονται με το λογισμικό του συστήματος. Το αρχείο MSS αποτελεί μία από τις εισόδους του εργαλείου Library Generator (LibGen).

Η εφαρμογή λογισμικού είναι ο κώδικας που τρέχει στις πλατφόρμες υλικού και λογισμικού. Ο πηγαίος κώδικας των εφαρμογών είναι γραμμένος είτε σε γλώσσα υψηλού επιπέδου (C ή C++), είτε σε assembly. Τα αρχεία του πηγαίου κώδικα μεταγλωττίζονται (compiled) και συνδέονται (linked) σε ένα εκτελέσιμο αρχείο τύπου ELF (Executable and Link Format). Το EDK διαθέτει εργαλεία μεταγλώττισης, τόσο για τα τον MicroBlaze όσο και για τον PowerPC, αλλά μπορούν να χρησιμοποιηθούν και άλλοι compilers. Τα εργαλεία XMD (Xilinx Microprocessor Debugger), και GNU Debugger (GDB), χρησιμοποιούνται μαζί για την εκσφαλμάτωση της εφαρμογής λογισμικού [62].

### 3.4.2 Core Generator (CoreGen)

Ένα επιπλέον σημαντικό εργαλείο, το οποίο παρέχεται από την Xilinx και χρησιμοποιήθηκε στην παρούσα διατριβή είναι το Core Generator [63]. Το CoreGen επιταχύνει τον

χρόνο σχεδιασμού εξαρτημάτων, παρέχοντας πρόσβαση σε υψηλής παραμετροποίησης Πνευματικές Ιδιοκτησίες (Intellectual Properties - IP) της Xilinx. Διαθέτει έναν κατάλογο IP με διάφορες αρχιτεκτονικές, για συγκεκριμένες εφαρμογές (ενσωματωμένα, διασυνδέσεις και DSP). Τα IP αυτά ποικίλουν στην πολυπλοκότητα από απλά στοιχεία όπως μνήμες FIFO (First In First Out), μέχρι συνθετότερα στοιχεία όπως φίλτρα και μετασχηματιστές.

### 3.4.3 ChipScope Pro

Προκειμένου να γίνει αποσφαλμάτωση ενός συστήματος hardware, ο σχεδιαστής πρέπει να μπορεί να έχει εικόνα της μεταβολής των εσωτερικών σημάτων της σχεδίασης. Για το σκοπό αυτό, η Xilinx διαθέτει το ChipScope Pro [64], το οποίο περιλαμβάνει μια ομάδα από εργαλεία, σχεδιασμένα με σκοπό να βοηθήσουν στην ανάλυση και την αποσφαλμάτωση συστημάτων FPGA. Η βασική αρχή λειτουργίας είναι η χρήση μιας on-chip μνήμης (BRAM) για την αποθήκευση των δειγμάτων των σημάτων μέσω μιας διαδικασίας προκαθορισμένης χρονικής διάρκειας, χρησιμοποιώντας μία ή περισσότερες συνθήκες ενεργοποίησης (trigger) για την έναρξη της διαδικασίας δειγματοληψίας. Έπειτα, μέσω ενός υπολογιστή μπορούμε να συνδεθούμε στην on-chip μνήμη και να ανακτήσουμε τα αποθηκευμένα δεδομένα, ώστε να απεικονιστούν οι κυματομορφές τους.

## 3.5 Ενσωματωμένα συστήματα απόκτησης δεδομένων σε SPECT και PET ανιχνευτές

Η κατασκευή συστημάτων απόκτησης δεδομένων για εξειδικευμένα συστήματα Πυρηνικής Ιατρικής αποτελεί πρόκληση στις μέρες μας. Οι εξελίξεις στην τεχνολογία ολοκληρωμένων κυκλωμάτων επιτρέπει την αντικατάσταση των παραδοσιακών ηλεκτρονικών, από ευέλικτα, συμπαγή και χαμηλού κόστους συστήματα, τα οποία επιτρέπουν υψηλούς ρυθμούς απόκτησης δεδομένων [10, 11, 12]. Η υλοποίηση ενσωματωμένων συστημάτων σε FPGA, όπως περιγράφηκε παραπάνω, καθιστά εφικτή αυτή την μετάβαση. Η τεχνολογία των FPGA επιτρέπει τη σχεδίαση αλγορίθμων επεξεργασίας σήματος σε εξειδικευμένα συγκροτήματα λογικής, όπως MACs και RAMs, προκειμένου να εξαχθεί η επιθυμητή πληροφορία, από τα ψηφιοποιημένα σήματα των ανιχνευτών, για την κατασκευή της τελικής εικόνας του αντικειμένου προς απεικόνιση [10, 50].

Παραδοσιακά τα συστήματα απόκτησης δεδομένων βασίζονται σε αναλογικά ηλεκτρονικά υποσυστήματα, υλοποιημένα με διακριτά αναλογικά κυκλώματα. Ο σχετικά μεγάλος ογκος τους καθιστά την τεχνολογία αυτή παρωχημένη για την υλοποίηση μικρών εξειδικευμένων απεικονιστικών συστημάτων. Παρόλαυτα χρησιμοποιούνται ακόμα, σε συνδυασμό με ψηφιακά ηλεκτρονικά (FPGA), κυρίως σε συστήματα PET, για την εξαγωγή της χρονικής πληροφορίας [65, 66, 67, 68, 69].

Στην κατεύθυνση της κατασκευής μικρών και ευέλικτων συστημάτων απόκτησης δεδομένων αρκετές ομάδες αντικατέστησαν μέρος των αναλογικών ηλεκτρονικών με ψηφιακά ολοκληρωμένα κυκλώματα ειδικού σκοπού (Application Specific Integrated Circuit - ASIC). Συνήθως το συνολικό σύστημα περιλαμβάνει και ένα FPGA για τον έλεγχο των αναλογικών μερών αλλά και για επεξεργασία των σημάτων [70, 71, 72, 73]. Ενώ τα συ-

στήματα αυτά παρέχουν μία πιο συμπαγή λύση, παραμένουν ακριβά και απαιτούν μεγάλο χρόνο σχεδιασμού.

Η κυρίαρχη τάση στις μέρες μας είναι η κατασκευή συστημάτων που αποτελούνται αποκλειστικά από ψηφιακά μέρη. Η εξέλιξη της τεχνολογίας των FPGA, από άποψη διαθέσιμων πόρων επιτρέπει πλέον την υλοποίηση περίπλοκων ενσωματωμένων συστημάτων σε ένα μόνο chip (System on Chip - SoC). Έτσι αρκετές ομάδες έχουν κατασκευάσει συστήματα, τα οποία βασίζονται σε γρήγορους ADCs και αλγόριθμους ψηφιακής επεξεργασίας σήματος, υλοποιημένους σε FPGA, για την εξαγωγή της χρήσιμης πληροφορίας [11, 20, 74, 75].

Η τεχνολογία κατασκευής συστημάτων απόκτησης δεδομένων για εξειδικευμένα συστήματα SPECT και PET είναι ώριμη. Ωστόσο, μπορεί να γίνει αντιληπτό ότι υπάρχει χώρος για συνεισφορά στο αντικείμενο, προκειμένου να ερευνηθούν περαιτέρω οι πολλά υποσχόμενες νέες τεχνολογίες και τεχνικές. Η απαίτηση για χαμηλού κόστους συστήματα είναι δεδομένη στις μέρες μας. Ο συνδυασμός των FPGA με νέες τεχνολογίες που αναπτύχθηκαν πρόσφατα (Double Data Rate - DDR, FPGA Mezzanine Card - FMC) οδηγούν σε συστήματα εξαιρετικά χαμηλού κόστους. Η υλοποίηση σχεδιαστικών μεθοδολογιών, προκειμένου να καταλήξουμε σε συστήματα εξ' ολοκλήρου ψηφιακά, κάνοντας χρήση όσο το δυνατόν μικρότερου ποσοστού διαθέσιμων πόρων αποτελεί έρευνα αιχμής στις μέρες μας.



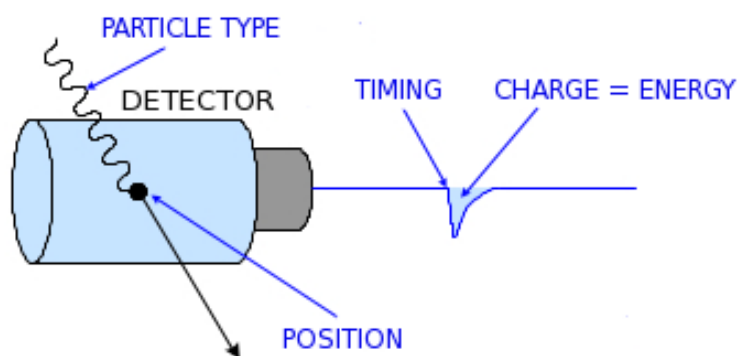


## Κεφάλαιο 4

# Ψηφιακή επεξεργασία σήματος για συστήματα SPECT και PET

### 4.1 Εισαγωγή

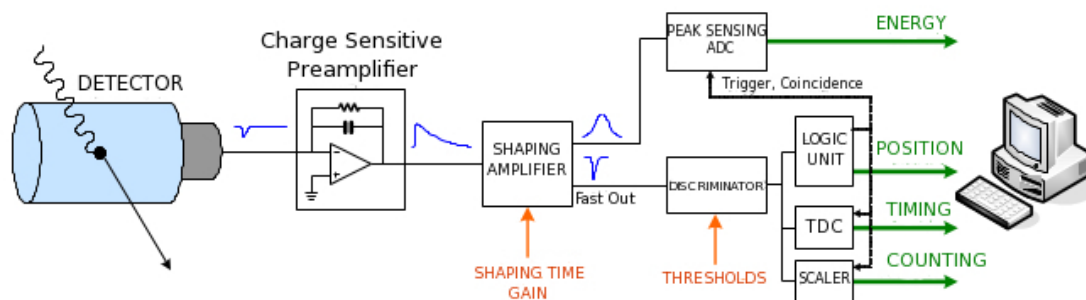
Όπως αναφέρθηκε στο Κεφάλαιο 2, οι ανιχνευτές Πυρηνικής Ιατρικής παρέχουν σαν έξοδο ηλεκτρικά σήματα, που περιέχουν την πληροφορία, από την οποία θα εξαχθεί με κατάλληλη επεξεργασία, η εικόνα του αντικειμένου προς απεικόνιση. Ο ρόλος ενός συστήματος απόκτησης δεδομένων είναι να συλλέξει τους ηλεκτρικούς παλμούς από τον ανιχνευτή και να ψηφιοποιήσει την πληροφορία ενδιαφέροντος (Σχήμα 4.1), προκειμένου να αποθηκευτεί και να επεξεργαστεί σε έναν υπολογιστή. Στην απεικόνιση SPECT η πληροφορία ενδιαφέροντος είναι η ενέργεια του φωτονίου, που ανιχνεύτηκε (ανάλογη του φορτίου, που απελευθερώθηκε κατά τη διάσπαση του ραδιονουκλιδίου) αλλά και η θέση, από την οποία αυτό εκπέμφθηκε. Στην περίπτωση της PET απεικόνισης, εκτός από την ενέργεια και την θέση των φωτονίων, μας ενδιαφέρει και η καταγραφή της χρονικής στιγμής της εξαΰλωσης. Μέχρι προσφάτως αυτό γινόταν με αναλογικά ηλεκτρονικά. Μόλις τα τελευταία χρόνια, η ψηφιακή επεξεργασία των παλμών έχει αντικαταστήσει τα παραδοσιακά αναλογικά ηλεκτρονικά [10].



Σχήμα 4.1: Πληροφορία ενδιαφέροντος ηλεκτρικού παλμού ανιχνευτή Πυρηνικής Ιατρικής [76]

Μια προτεινόμενη μέθοδος για την υλοποίηση ψηφιακών συστημάτων βασίζεται στην ψηφιοποίηση των δεδομένων από γρήγορους free-running ADCs [77]. Σε τέτοια συστή-

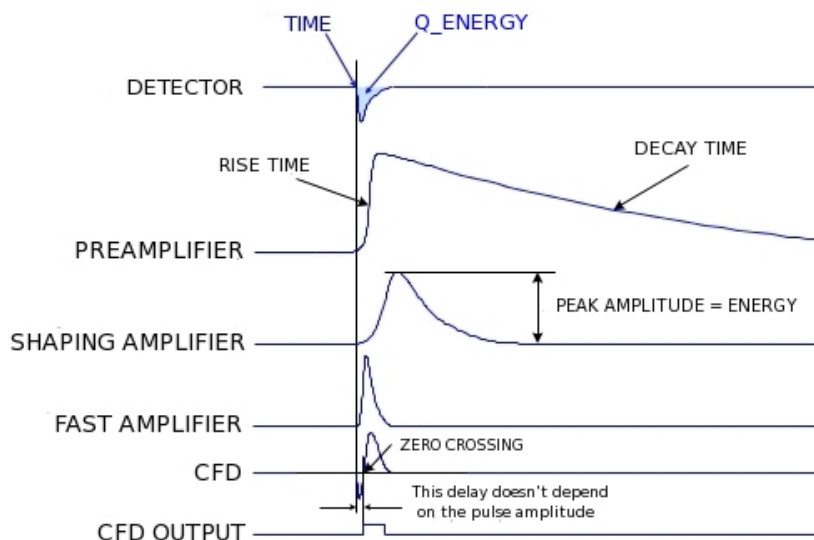
μάτα τα ψηφιακά δείγματα των παλμών περιέχουν όλη την πληροφορία ενδιαφέροντος. Έτσι δεν υπάρχει ανάγκη για επιπλέον αναλογικά ηλεκτρονικά, όπως διευκρινιστές (discriminators) και κυκλώματα ανίχνευσης σύμπτωσης (coincidence detection circuits) [10].



Σχήμα 4.2: Σύστημα απόκτησης δεδομένων βασισμένο σε αναλογικά ηλεκτρονικά [76]

## 4.2 Παραδοσιακά αναλογικά ηλεκτρονικά

Παραδοσιακά, τα συστήματα απόκτησης δεδομένων στην Πυρηνική Ιατρική αποτελούνται από αναλογικά μέρη, όπως αυτά που φαίνονται στο σχήμα 4.2. Κάθε αναλογικό μέρος του block διαγράμματος του σχήματος, επιτελεί μία συγκεκριμένη λειτουργία. Προκειμένου να εξαχθούν όλες οι πληροφορίες που μας ενδιαφέρουν, τα επι μέρους αναλογικά μέρη, συνδέονται μεταξύ τους, διαμορφώνοντας έτσι το τελικό σύστημα. Με αυτή την προσέγγιση, η ψηφιοποίηση των δεδομένων γίνεται στο τέλος της ακολουθίας, πριν ακριβώς από τη μεταφορά τους στον υπολογιστή.



Σχήμα 4.3: Σήματα σε παραδοσιακά αναλογικά συστήματα [76]

Στο πρώτο στάδιο της ακολουθίας βρίσκεται ο προενισχυτής, ο οποίος είναι τοποθετημένος συνήθως κοντά στον ανιχνευτή. Ο προενισχυτής είναι ένα αναλογικό ηλεκτρονικό κύκλωμα, το οποίο δέχεται σαν είσοδο το σήμα από τον ανιχνευτή και παράγει σαν έξοδο

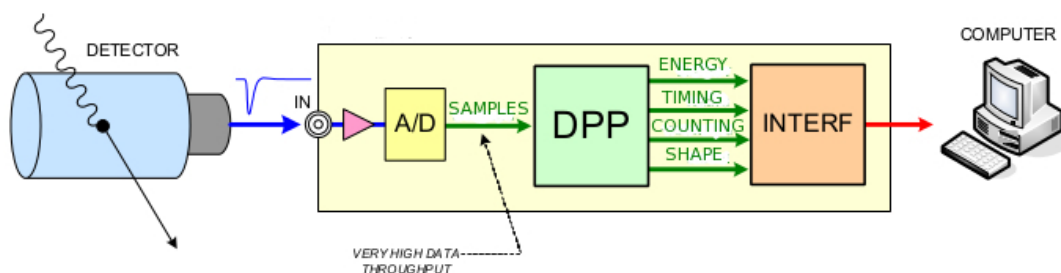
ένα ενισχυμένο σήμα, έτσι ώστε να μπορεί να διαχωριστεί η πληροφορία από το θόρυβο (high Signal to Noise ratio). Υπάρχουν αρκετά είδη προενισχυτών, παρ' όλα αυτά στο πλαίσιο της παρούσας διατριβής θα ασχοληθούμε με μία μεγάλη κατηγορία: τους ευαίσθητους προενισχυτές φορτίου (charge sensitive preamplifiers).

Οι charge sensitive preamplifiers ολοκληρώνουν το σήμα του ανιχνευτή, δηλαδή μετατρέπουν το φορτίο σε τάση. Ιδανικά υλοποιούνται με έναν πυκνωτή στην ανάδραση, προκειμένου όμως να αποφευχθεί ο κορεσμός, τοποθετείται παράλληλα και μία αντίσταση, έτσι ώστε η έξοδός τους να είναι παλμοί με γρήγορο χρόνο ανόρθωσης (rise time) και εκθετική απόσβεση (decay time) (Σχήμα 4.3). Σε αυτήν την περίπτωση η ενέργεια είναι ανάλογη του ύψους του παλμού.

Προκειμένου να διατηρηθεί η χρονική πληροφορία, το γρήγορο κομμάτι του σήματος (rising edge) χρησιμοποιείται σαν είσοδος σε έναν γρήγορο ενισχυτή (fast/timing amplifier). Η έξοδος του fast amplifier τροφοδοτεί ένα σύνολο από ηλεκτρονικά μέρη (discriminator, Time to Digital Converter), τα οποία χρησιμοποιούνται για την εξαγωγή της χρονικής πληροφορίας. Συνήθως, ο γρήγορος ενισχυτής (fast amplifier) αποτελεί μέρος του ενισχυτή διαμόρφωσης (shaping amplifier), παρέχοντας μία επί πλέον έξοδο. Ο ρόλος του ενισχυτή διαμόρφωσης είναι η παραγωγή παλμών, έτσι ώστε να μπορούν να ψηφιοποιηθούν από τον ADC, λαμβάνοντας υπόψη τις προδιαγραφές του [76].

### 4.3 Ψηφιακή επεξεργασία παλμών: μια νέα προσέγγιση

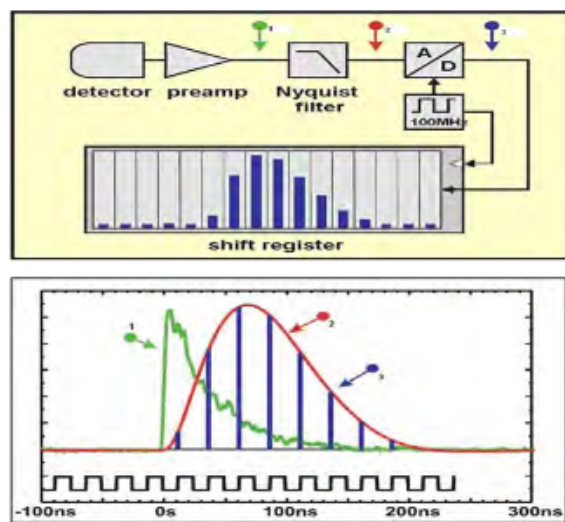
Στις μέρες μας, η ύπαρξη γρήγορων και υψηλής ακρίβειας αναλογικοψηφιακών μετατροπέων (ADCs) επιτρέπει την υλοποίηση συστημάτων, στα οποία η ψηφιοποίηση συμβαίνει όσο το δυνατόν πιο κοντά στον ανιχνευτή. Καταγράφοντας όλο τον παλμό αφού τον ψηφιοποιήσουμε, μπορούμε να εξάγουμε την πληροφορία που μας ενδιαφέρει (θέση πρόσπτωσης, χρονική έναρξη, ενέργεια) με αλγορίθμους ψηφιακής επεξεργασίας σήματος, χωρίς την ανάγκη επί πλέον ηλεκτρονικών. Θεωρητικά, τέτοια συστήματα απόκτησης δεδομένων δεν αλλοιώνουν την αναλογική πληροφορία, εφ' όσον ικανοποιούνται τα κριτήρια του θεωρήματος Nyquist-Shannon [78]. Στο σχήμα 4.4 απεικονίζεται ένα σύστημα, στο οποίο η εξαγωγή της χρήσιμης πληροφορίας προέρχεται από την ψηφιακή επεξεργασία των παλμών (Digital Pulse Processing - DPP).



Σχήμα 4.4: Ψηφιακό σύστημα απόκτησης δεδομένων [76]

### 4.3.1 Free running δειγματοληψία

Η τεχνική της free-running δειγματοληψίας (free-running sampling) χρησιμοποιήθηκε για πρώτη φορά το 1988, σε ένα σύστημα PET, όπου ψηφιακοί αλγόριθμοι υλοποιήθηκαν για την εξαγωγή της πληροφορίας της θέσης πρόσπτωσης των φωτονίων στους κρυστάλλους [79, 80]. Από τότε, έχει χρησιμοποιηθεί από διάφορες ομάδες για τον καθορισμό του πλάτους των παλμών (pulse amplitude) [81, 82], της μορφής των παλμών (shape analysis) [83, 84], αλλά και για εξαγωγή της χρονικής πληροφορίας [85].



Σχήμα 4.5: Δειγματοληψία Free Running [10]

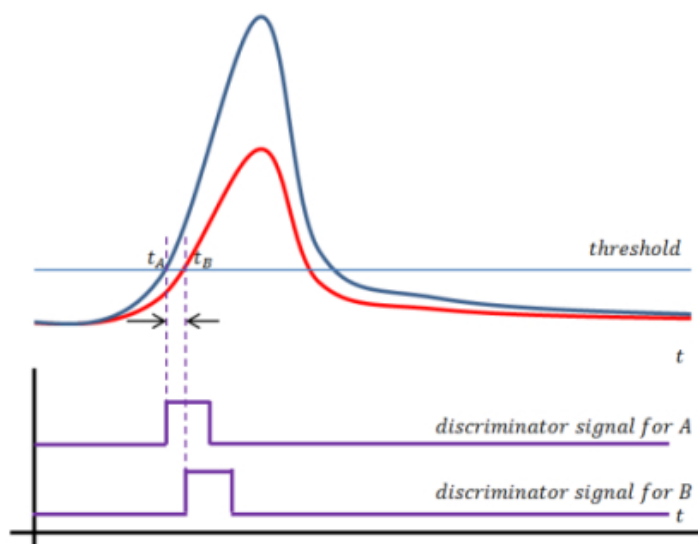
Στη δειγματοληψία free running, το σήμα του ανιχνευτή πριν ψηφιοποιηθεί, ενισχύεται και φιλτράρεται από ένα βαθυπερατό φίλτρο. Κάθε ψηφιακή έξοδος (sample) ενός ADC αποθηκεύεται σε μία θέση ενός καταχωρητή ολίσθησης (shift register). Σε κάθε θετική ακμή (rising edge) του ρολογιού δειγματοληψίας τα δεδομένα ολισθαίνουν κατά μία θέση, ενώ το καινούριο δείγμα εισέρχεται στην θέση 0. Σήματα ενεργοποίησης προκαλούν την μεταφορά των δεδομένων των καταχωρητών σε μνήμες για επεξεργασία, όταν είναι σίγουρο ότι ολόκληροι οι παλμοί βρίσκονται μέσα στους registers. Όταν το άθροισμα των σημάτων του ανιχνευτή, ξεπεράσει την τιμή ενός ψηφιακού κατωφλίου (digital threshold), υποδηλώνεται η ύπαρξη ενός παλμού. Ένα σήμα ανίχνευσης (trigger signal) παράγεται εκείνη ακριβώς τη στιγμή, ενεργοποιώντας έναν μετρητή, του οποίου η αρχική τιμή εξαρτάται από τη συχνότητα δειγματοληψίας και την χρονική διάρκεια του παλμού του ανιχνευτή, μετά το στάδιο του προενισχυτή. Η επιλογή του αριθμού των θέσεων του καταχωρητή επιλέγεται βάσει αυτών των δύο παραμέτρων, έτσι ώστε να αποθηκεύεται ολόκληρος ο παλμός μέσα στους registers. Καθώς τα δεδομένα μεταφέρονται σε μνήμες για περαιτέρω επεξεργασία, μία άλλη ομάδα από registers είναι έτοιμη να αποθηκεύσει το επόμενο συμβάν (event) [77]. Σχηματική αναπαράσταση της τεχνικής φαίνεται στο σχήμα 4.5.

### 4.3.2 Υπολογισμός παραμέτρων ενδιαφέροντος

Στην απεικόνιση με SPECT και PET συστήματα, η ποιότητα της εικόνας εξαρτάται σε

μεγάλο βαθμό από την ενεργειακή διακριτική ικανότητα, καθιστώντας απαραίτητη την εξάλειψη του θορύβου αλλά και της επίδρασης του φαινομένου της Compton σκέδασης. Στην περίπτωση των PET συστημάτων είναι απαραίτητος και ο ακριβής υπολογισμός της χρονικής έναρξης του συμβάντος εξαϋλωσης. Προκειμένου να επιτευχθεί υψηλή ακρίβεια, απαιτείται πολύ υψηλή συχνότητα δειγματοληψίας, οδηγώντας σε ακριβά συστήματα. Με την ανάπτυξη αλγορίθμων ψηφιακής επεξεργασίας σήματος μπορεί να επιτευχθεί υψηλή χρονική διακριτική ικανότητα, χρησιμοποιώντας χαμηλού κόστους ψηφιοποιητές, συμβιβάζοντας έτσι την σχέση κόστους-ποιότητας. Η επεξεργασία σήματος μπορεί να χωριστεί σε τέσσερα βήματα:

- Ανίχνευση σήματος ενός παλμού.
- Υπολογισμός της χρονικής έναρξης του παλμού με υψηλή χρονική διακριτική ικανότητα.
- Υπολογισμός της θέσης πρόσπτωσης του φωτονίου.
- Υπολογισμός της ενέργειας του φωτονίου με υψηλή ενεργειακή διακριτική ικανότητα.



Σχήμα 4.6: Time-walk error [86]

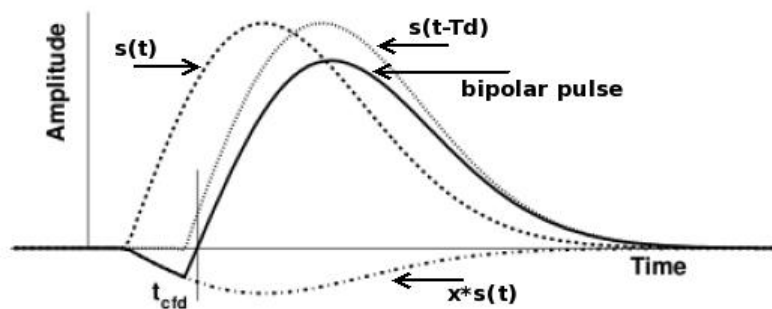
**Ανίχνευση σήματος παλμού.** Το πρώτο στάδιο στην επεξεργασία σημάτων από ανιχνευτές Πυρηνικής Ιατρικής, είναι η ανίχνευση ενός συμβάντος. Αυτό μπορεί να επιτευχθεί με τη σύγκριση του αθροίσματος των σημάτων του ανιχνευτή, με ένα προκαθορισμένο ψηφιακό κατώφλι (digital threshold). Όταν η τιμή είναι μεγαλύτερη από αυτήν του κατωφλίου ενεργοποιείται ένα σήμα ανίχνευσης (trigger detection signal). Καθώς το πλάτος του αθροίσματος των παλμών είναι ανάλογο της ενέργειας του ανιχνευόμενου φωτονίου, το σήμα ανίχνευσης ορίζει το ενεργειακό κατώφλι του συστήματος. Αυτή η μέθοδος ενώ διαχωρίζει την ύπαρξη ενός παλμού από το θόρυβο, δεν είναι κατάλληλη για τον προσδιορισμό της χρονικής έναρξης του συμβάντος, καθώς εισάγει σφάλμα, το οποίο εξαρτάται

από το πλάτος του παλμού (time-walk error) (Σχήμα 4.6). Όσο πιο μεγάλη είναι η τιμή του κατωφλίου, τόσο μεγαλύτερο είναι το σφάλμα [11].

**Υπολογισμός χρονικής έναρξης του παλμού.** Η πιο διαδεδομένη τεχνική υπολογισμού της χρονικής έναρξης του παλμού σε ψηφιακά συστήματα απόκτησης δεδομένων Πυρηνικής Ιατρικής, είναι η υλοποίηση της ψηφιακής εκδοχής του διευκρινιστή σταθερού κλάσματος (Constant Fraction Discriminator - CFD) [87]. Το πλεονέκτημα αυτής της μεθόδου είναι ότι το σήμα ανίχνευσης της έναρξης του παλμού, δεν εξαρτάται από το πλάτος του. Στην αναλογική εκδοχή του, ο CFD υλοποιείται από ένα κύκλωμα, το οποίο περιγράφεται από την εξίσωση 4.1,

$$s_b(t) = s(t - T_d) - xs(t) \quad (4.1)$$

όπου  $s(t)$  είναι ο παλμός εισόδου του κυκλώματος. Ο CFD χωρίζει το αναλογικό σήμα σε δύο πανομοιότυπα αντίγραφα, και καθυστερεί το ένα για ένα χρονικό διάστημα  $T_d$ . Το άλλο αντίγραφο αντιστρέφεται και πολλαπλασιάζεται με ένα σταθερό παράγοντα  $x$  (συνήθως 0.3). Τα δύο αντίγραφα όταν προστεθούν μετατρέπουν τον αρχικό παλμό εισόδου, από μονοπολικό σε διπολικό (Σχήμα 4.7). Ο διπολικός παλμός, που προκύπτει, τέμνει τον άξονα του χρόνου την στιγμή  $t_{CFD}$ , όταν το αρχικό σήμα φτάνει στο ποσοστό  $x$  του μεγίστου, στο ανοδικό κομμάτι του παλμού. Έτσι, η χρονική στιγμή,  $t_{CFD}$ , που προκύπτει είναι ανεξάρτητη του πλάτους του παλμού.



Σχήμα 4.7: Διευκρινιστής σταθερού κλάσματος - Constant Fraction Discriminator

Στην ψηφιακή εκδοχή του, ο αλγόριθμος περιγραφής του CFD βασίζεται στον μετασχηματισμό του ψηφιοποιημένου σήματος  $s$  σε ένα διπολικό σήμα  $s_b$  με χρήση ενός γραμμικού ψηφιακού φίλτρου. Το φιλτραρισμένο σήμα καθορίζει την χρονική πληροφορία (σημείο τομής με τον άξονα του χρόνου), η οποία δεν εξαρτάται από το πλάτος του παλμού. Το διπολικό σήμα  $s_b$  ορίζεται σε κάθε βήμα  $k$  σαν ένα γραμμικό άθροισμα των  $n$  προηγούμενων δειγμάτων του αρχικού σήματος:

$$s_b[k] = \sum_{i=1}^n b[i]s[k + i - n] \quad (4.2)$$

Το σύνολο των  $n$  δειγμάτων, από  $k + 1 - n$  έως  $k$ , τα οποία χρησιμοποιούνται στον υπολογισμό, μπορούν να οριστούν σαν ένα διάνυσμα  $S_k$ , το οποίο μπορεί να θεωρηθεί ισοδύναμο με έναν shift register, που περιέχει τα  $n$  προηγούμενα δείγματα. Εάν θεωρήσουμε

έναν πίνακα διάνυσμα  $B$ , ο οποίος περιέχει τους συντελεστές του φίλτρου, τότε η εξίσωση 4.2 γράφεται υπό μορφή πινάκων:

$$s_b[k] = B^T S_k \quad (4.3)$$

Η εξίσωση 4.1 μπορεί να μετασχηματιστεί για ψηφιακά συστήματα στην εξίσωση:

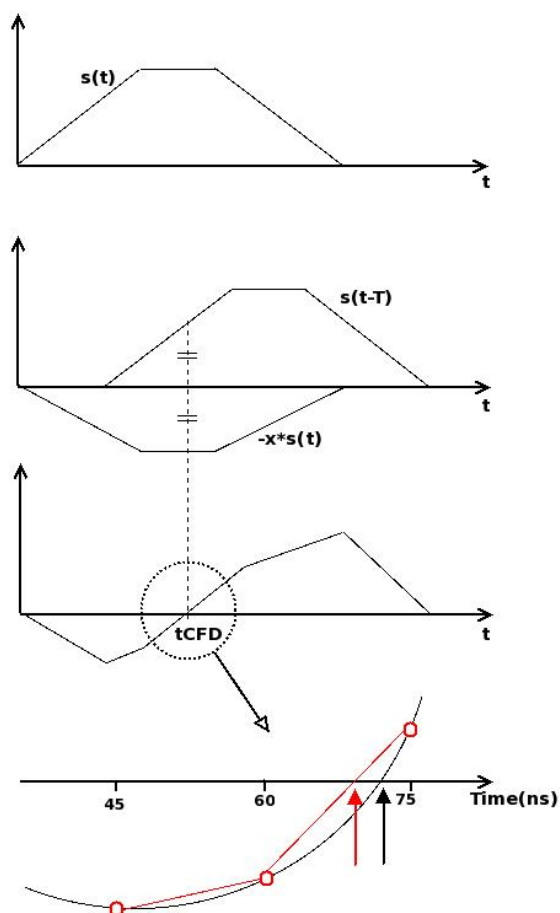
$$s_b[k] = s[k - T] - xs[k] \quad (4.4)$$

εάν η καθυστέρηση  $T$  είναι πολλαπλάσιο της συχνότητας δειγματοληψίας. Από την εξίσωση 4.2 φαίνεται ότι μόνο δύο συντελεστές του φίλτρου είναι μη μηδενικοί:

$$b[n] = -x, b[n - T] = 1 \quad (4.5)$$

Έτσι, ο υπολογισμός κάθε δείγματος του φιλτραρισμένου σήματος, περιλαμβάνει ένα πολλαπλασιασμό και μία αφαίρεση. Γι' αυτό το λόγο η τεχνική αυτή αποτελεί πολύ ενδιαφέρουσα λύση για τον υπολογισμό της χρονικής έναρξης του παλμού σε συστήματα απόκτησης δεδομένων βασισμένα σε FPGA.

Εφ' όσον βρεθεί το τελευταίο αρνητικό και το πρώτο θετικό δείγμα του διπολικού παλμού, η χρονική στιγμή, που τέμνει ο παλμός τον άξονα του χρόνου, μπορεί να εκτιμηθεί χρησιμοποιώντας γραμμική παρεμβολή (Σχήμα 4.8).

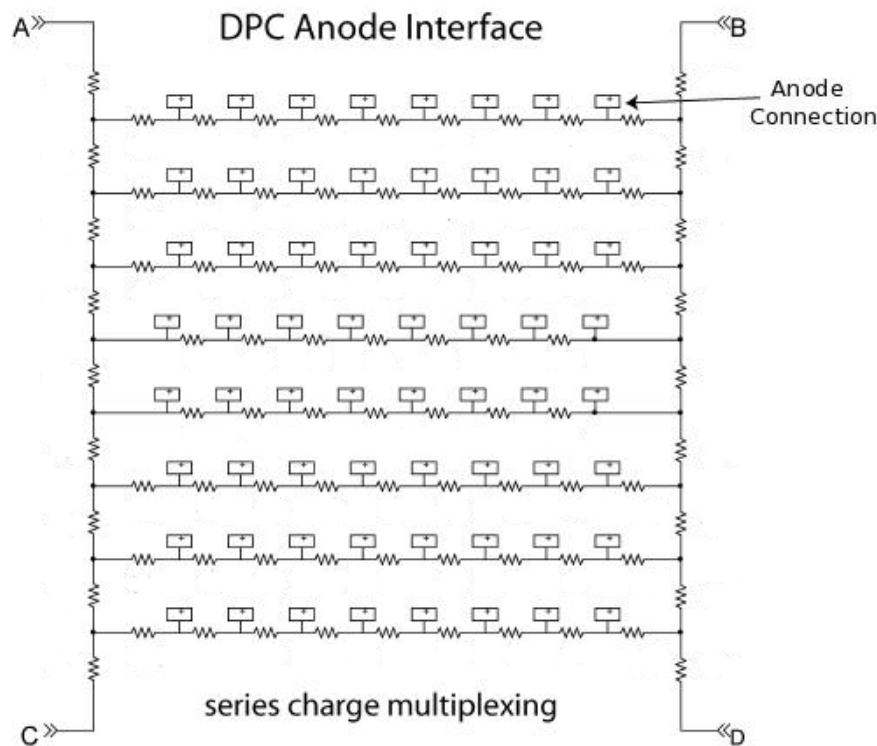


Σχήμα 4.8: Ψηφιακή υλοποίηση του διευκρινιστή σταθερού κλάσματος - Digital Constant Fraction Discriminator



Υπάρχουν αρκετές μέθοδοι για τον υπολογισμό της χρονικής έναρξης του παλμού [87]. Στην παρούσα διατριβή υλοποιήθηκε η τεχνική του διευκρινιστή σταθερού κλάσματος, καθώς δεν απαιτεί μεγάλο αριθμό διαθέσιμων πόρων του FPGA, ενώ όταν βελτιστοποιηθεί παρέχει μεγάλη χρονική διακριτική ικανότητα.

**Υπολογισμός θέσης πρόσπτωσης του φωτονίου.** Οι περισσότεροι ανιχνευτές Πυρηνικής Ιατρικής παρέχουν έναν υψηλό αριθμό σημάτων σαν έξοδο. Η ψηφιοποίηση όλων των σημάτων του ανιχνευτή θα οδηγούσε σε συστήματα μεγάλου κόστους, λόγω της ύπαρξης μεγάλου αριθμού αναλογικοψηφιακών μετατροπέων (ADCs). Η κατασκευή συμπαγών αναλογικών κυκλωμάτων μείωσης των σημάτων αποτελεί προϋπόθεση στην κατεύθυνση της υλοποίησης συστημάτων απόκτησης δεδομένων χαμηλού κόστους. Για πολυανοδικούς (multi-anode) ανιχνευτές υπάρχουν δύο κυκλώματα μείωσης σημάτων, από τα οποία εξαρτάται ο υπολογισμός της θέσης πρόσπτωσης του φωτονίου στον ανιχνευτή. Τα σήματα τελικά που συμβάλλουν στην κατασκευή της εικόνας και για τα δύο κυκλώματα είναι τέσσερα.



Σχήμα 4.9: Κύκλωμα μείωσης σημάτων DPC, για ανιχνευτή 64 ανόδων [88]

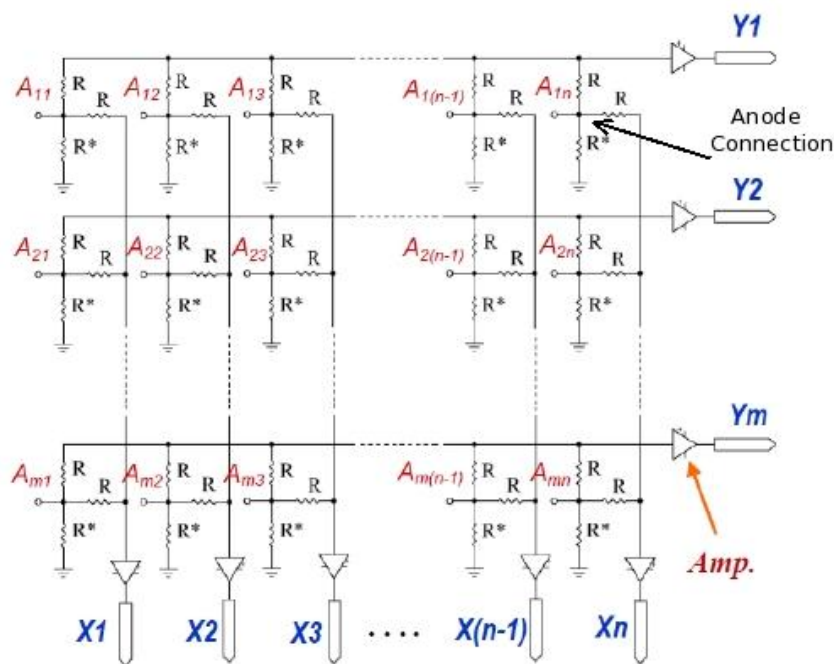
1) Διακριτοποιημένο χωρικά ευαίσθητο κύκλωμα ανάγνωσης. Το διακριτοποιημένο χωρικά ευαίσθητο κύκλωμα ανάγνωσης (Discretized Positioning Circuit - DPC) αποτελείται από μια σειρά ή συστοιχία αντιστάσεων, που χωρίζουν το φορτίο μεταξύ των ενισχυτών συλλογής. Η απλή αυτή τεχνική προβλέπει διαίρεση θέσης του φορτίου. Στο σχήμα 4.9 απεικονίζεται ένα κύκλωμα μείωσης DPC, για ανιχνευτή 64 ανόδων (εξόδων). Η τεχνική μπορεί να εφαρμοστεί σε οποιοδήποτε πολυανοδικό ανιχνευτή  $n$  εξόδων. Οι καρτεσιανές



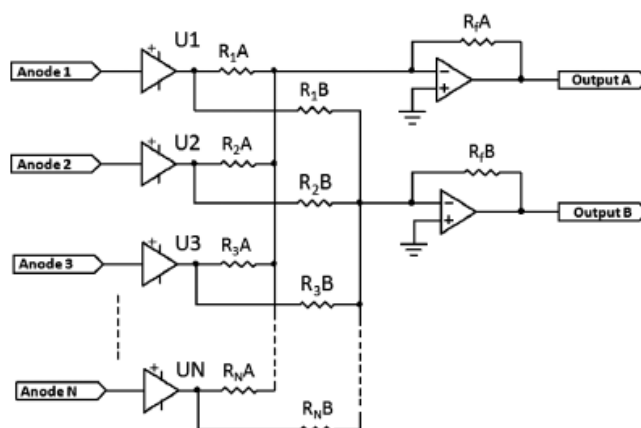
συντεταγμένες  $X$  και  $Y$  καθορίζονται από τις εξισώσεις 4.6 και 4.7.

$$X_{position} = \frac{(a + X_b) - (X_c + X_d)}{X_a + X_c + X_b + d} \quad (4.6)$$

$$Y_{position} = \frac{(a + d) - (c + b)}{a + c + b + d} \quad (4.7)$$



Σχήμα 4.10: Κύκλωμα μείωσης σημάτων SCD [89]



Σχήμα 4.11: Δίκτυο αντιστάσεων στάθμισης [89]

2) Συμμετρική διαιρέση φορτίου. Αντί να αθροιστούν όλα τα φορτία σε ένα μεγάλο δίκτυο διαιρετών τάσης, χρησιμοποιείται εναλλακτικά μια τεχνική διαιρέσης του φορτίου σε ένα  $X$  και  $Y$  δίκτυο αποκωδικοποίησης. Το επερχόμενο φορτίο χωρίζεται στη μέση, με

το ένα μέρος να συγκεντρώνεται σε έναν προενισχυτή  $X$  και το άλλο μέρος σε έναν προενισχυτή  $Y$  (Σχήμα 4.10). Αυτή η τεχνική, η οποία αναφέρεται ως συμμετρική διαίρεση φορτίου (Symmetric Charge Division - SCD) απαιτεί έναν ενισχυτή για κάθε μία από τις  $X$  σειρές και  $Y$  στήλες. Χρησιμοποιώντας ένα δίκτυο αντιστάσεων στάθμισης μειώνουμε, τελικά, τα σήματα σε τέσσερα (Σχήμα 4.11), τα οποία μας δίνουν την θέση πρόσπτωσης από τις εξισώσεις του Anger 4.8 και 4.9. Περισσότερες πληροφορίες για τα δύο κυκλώματα μπορούν να βρεθούν στις δημοσιεύσεις των Popov V. και Olcott P. et al. [88, 89].

$$X_{position} = \frac{X_a - X_b}{X_a + X_b} \quad (4.8)$$

$$Y_{position} = \frac{Y_c - Y_d}{Y_c + Y_d} \quad (4.9)$$

Όπως ήδη αναφέρθηκε στην ενότητα 4.3.1, οι έξοδοι του ανιχνευτή, ενισχύονται από έναν προενισχυτή και αφού περάσουν από ένα βαθυπερατό φίλτρο, ψηφιοποιούνται. Με την ενεργοποίηση του σήματος ανίχνευσης, τα ψηφιοποιημένα δείγματα των 4 σημάτων αποθηκεύονται προσωρινά σε καταχωρητές υλοποιημένους στο FPGA. Αθροίζοντας τα αποθηκευμένα δείγματα για κάθε σήμα υπολογίζεται το ολοκλήρωμα κάθε παλμού, το οποίο και χρησιμοποιείται στις εξισώσεις, που αναφέρθηκαν παραπάνω, για να υπολογιστούν οι καρτεσιανές συντεταγμένες της θέσης πρόσπτωσης του φωτονίου. Τέλος, η ενέργεια του κάθε φωτονίου υπολογίζεται από την εξίσωση 4.10.

$$E = X_a + X_b + Y_c + Y_d \quad (4.10)$$

## Κεφάλαιο 5

# Ψηφιακό σύστημα απόκτησης δεδομένων εξειδικευμένης γ-κάμερας επίπεδης απεικόνισης

### 5.1 Εισαγωγή

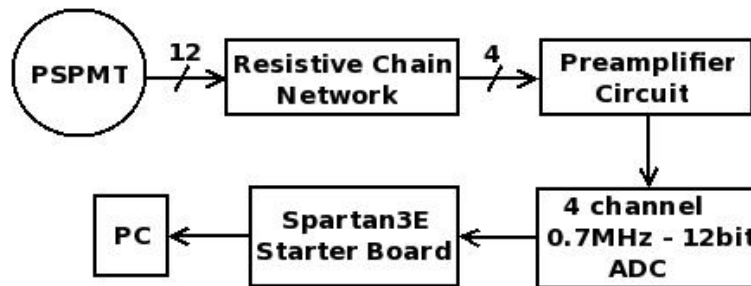
Στον παρόν κεφάλαιο παρουσιάζεται η υλοποίηση ενός ψηφιακού συστήματος απόκτησης δεδομένων από μία εξειδικευμένη γάμμα κάμερα επίπεδης απεικόνισης, μικρού πεδίου με εφαρμογή στην χειρουργική (ενδοχειρουργικό gamma probe). Η ραδιοκατευθυνόμενη χειρουργική αποτελεί μία καινοτόμο τεχνική, η οποία βρίσκει πεδίο εφαρμογής τόσο στον απευθείας εντοπισμό ραδιοεπισημασμένων όγκων (όγκοι θυρεοειδούς, νευροενδοκρινείς όγκοι, υπερπλασίες παραθυρεοειδούς, οστεοειδές οστέωμα κ.α.), όσο και στον εντοπισμό του λεμφαδένα φρουρού σε περιπτώσεις κακοηθών νεοπλασιών του μαστού, μελανώματος, αυχένα κ.α. Η ιδέα της τεχνικής αυτής περιλαμβάνει τη χρήση ενός συστήματος ανίχνευσης ακτινοβολίας για την διεγχειριστική ανίχνευση των ραδιονουκλεϊδίων. Η χρήση του ενδοχειρουργικού gamma probe έχει χρησιμοποιηθεί ευρύτατα στην χαρτογράφηση του λεμφαδένα φρουρού (Sentinel Lymph Node (SLN) mapping). Η μέθοδος αυτή μπορεί να αποδειχθεί εξαιρετικά χρήσιμη στην εκτίμηση της μεταστατικής κατάστασης του καρκίνου του μαστού σε πρώιμο στάδιο, καθορίζοντας έτσι την πρόγνωση και την θεραπεία [13].

Αρκετές ομάδες έχουν κατασκευάσει εξειδικευμένα ανιχνευτικά συστήματα μικρού πεδίου, κατάλληλα για SLN mapping [90, 91, 92, 93, 94, 95]. Οι πιο σημαντικές παράμετροι που επηρεάζουν την απόδοση ενός ενδοχειρουργικού gamma probe είναι:

- η ευαισθησία (Sensitivity),
- η χωρική διακριτική ικανότητα (Spatial Resolution),
- και η ενεργειακή διακριτική ικανότητα (Energy Resolution).

Ο συνδυασμός υψηλής ευαισθησίας και χωρικής διακριτικής ικανότητας αποτελεί πρόκληση, καθώς αυτές οι δύο παράμετροι είναι ανταγωνιστικές μεταξύ τους. Στην κατεύθυνση αυτή σχεδιάστηκε και βελτιστοποιήθηκε, από άποψη ευαισθησίας και χωρικής δια-

κριτικής ικανότητας, ένα ενδοχειρουργικό gamma probe για SLN mapping [96]. Μελετήθηκε η βέλτιστη γεωμετρία της δομής κατευθυντήρα-κρυστάλλου χρησιμοποιώντας Monte Carlo προσομοιώσεις με το πακέτο GATE (Geant4 Application for Tomographic Emission). Τα αποτελέσματα της προσομοίωσης συγκρίθηκαν με αντίστοιχα πειραματικά, προκειμένου να αξιολογηθεί η μοντελοποίηση του συστήματος. Για την απόκτηση των δεδομένων σε αυτή την περίπτωση χρησιμοποιήθηκαν αναλογικά ηλεκτρονικά (Nuclear Instrumentation Modules - NIM) [97]. Παρόλο που το σύστημα απόκτησης δεδομένων ήταν επαρκές για την αξιολόγηση της μοντελοποίησης, παραμένει αναποτελεσματικό από άποψη μεγέθους και κόστους για την κατασκευή ενός ενδοχειρουργικού gamma probe. Η εργονομική σχεδίαση και το συνολικό κόστος ενός τέτοιου συστήματος αποτελούν σημαντικές παραμέτρους για την κλινική αποδοχή του [14].



Σχήμα 5.1: Σύστημα απόκτησης δεδομένων βασισμένο στο Spartan3E (XC3S500E) FPGA

Η απαίτηση της συγκεκριμένης εφαρμογής για μικρού μεγέθους ανιχνευτές, οδηγεί αναπόφευκτα στην ανάγκη για συμπαγή ψηφιακά ηλεκτρονικά συστήματα. Προκειμένου να αντικατασταθούν τα ογκώδη αναλογικά ηλεκτρονικά, υλοποιήθηκε ένα σύστημα (Σχήμα 6.1), βασισμένο στο FPGA Spartan3E (XC3S500E), της εταιρείας Xilinx, το οποίο βρίσκεται στην αναπτυξιακή κάρτα Spartan3E Starter Board [98].

Παραδοσιακά, τα συστήματα απόκτησης δεδομένων, για αυτήν την εφαρμογή, βασίζονται σε ASIC ηλεκτρονικά [90, 91, 92]. Ωστόσο, επιλέξαμε να υλοποιήσουμε το σύστημα σε ένα απλό και φθινό FPGA, ενώ η ψηφιοποίηση έγινε χρησιμοποιώντας φθινούς free-running ADCs, καλύπτοντας έτσι την απαίτηση για υλοποίηση συστημάτων χαμηλού κόστους. Όπως έχει ήδη αναφερθεί, συγκριτικά με τα ASIC, η χρήση επαναπρογραμματιζόμενων κυκλωμάτων μειώνει το χρόνο και το ρίσκο υλοποίησης, ενώ δεν επηρεάζεται το τελικό μέγεθος των ηλεκτρονικών [12].

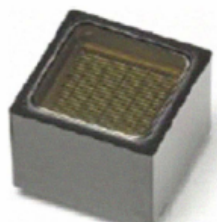
Για την αξιολόγηση του προτεινόμενου συστήματος απόκτησης δεδομένων, μετρήθηκαν η ευαισθησία και η χωρική και ενεργειακή διακριτική ικανότητα, χρησιμοποιώντας πηγές τεχνητίου-99m ( $^{99m}Tc$ ) και συγκρίθηκαν με τις αντίστοιχες τιμές που επιτεύχθηκαν, όταν η απόκτηση των δεδομένων έγινε με αναλογικά ηλεκτρονικά.

## 5.2 Υλικά και Μέθοδος

### 5.2.1 Ανιχνευτική διάταξη

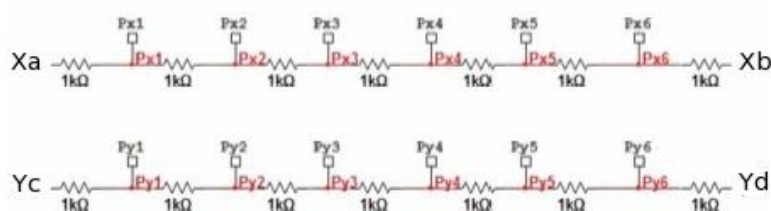
Το gamma probe βασίζεται στον φωτοπολλαπλασιαστή ευαισθησίας θέσης του οίκου Hamamatsu R8900U-00-C12 [99]. Για την ανίχνευση των ακτίνων  $\gamma$  χρησιμοποιήθηκε

ένας διακριτοποιημένος κρύσταλλος Ιωδιούχου Καισίου με προσμίξεις Νατρίου - CsI(Na) (Hilger, UK), του οποίου κάθε στοιχείο (pixel) έχει μέγεθος  $1 \times 1 \times 5 \text{ mm}^3$ . Ανάμεσα από τα pixels υπάρχει διάκενο (septa) 0.2 mm ανακλαστικού υλικού, ενώ η συνολική επιφάνεια του κρυστάλλου καλύπτεται από γυαλί πάχους 1 mm. Ο κρύσταλλος είναι οπτικά συζευγμένος με τον φωτοπολλαπλασιαστή μέσω ενός οπτικού τζελ (optical grease - BC630). Ο CsI(Na) εκπέμπει στην μπλε περιοχή του ηλεκτρομαγνητικού φάσματος με μέγιστο μήκος κύματος εκπομπής στα 420 nm και χρόνο απόσβεσης (decay time) 630 ns [100].



Σχήμα 5.2: Hamamatsu R8900U-00-C12 [99]

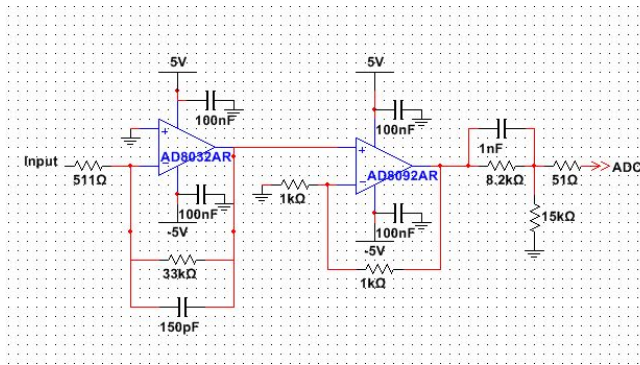
Για τον καθορισμό της κατεύθυνσης των ανιχνευόμενων ακτίνων γ χρησιμοποιήθηκε ένας μολύβδινος κατευθυντήρας γενικού σκοπού με εξαγωγικές οπές διαμέτρου 1.5 mm, διάκενο (septa) 0.2 mm και πάχος 22 mm. Η βέλτιστη τάση, για διέγερση 140 keV, που αντιστοιχεί στο ισότοπο τεχνητίο, το οποίο χρησιμοποιείται σε τέτοιες εξετάσεις, βρέθηκε ίση με -980 V. Ο R8900U-00-C12 PSPMT (Σχήμα 5.2) έχει τετραγωνικό οπτικό πεδίο (Field of View - FOV) με εξωτερικές διαστάσεις  $30 \times 30 \times 30 \text{ mm}^3$  και ενεργό περιοχή  $23.5 \times 23.5 \text{ mm}^2$ . Η απόκριση του κυμαίνεται μεταξύ 300 nm και 650 nm του φάσματος της ηλεκτρομαγνητικής ακτινοβολίας, παρουσιάζοντας μέγιστη φασματική ευαισθησία στα 420 nm, η οποία ταιριάζει απόλυτα στο μέγιστο μήκος κύματος εκπομπής του κρυστάλλου. Η συλλογή φορτίου στον R8900U-00-C12 PSPMT γίνεται από τις 6X+6Y ανόδους, οι οποίες είναι τύπου διασταυρωμένων καλωδίων (cross-wire anodes).



Σχήμα 5.3: Δικτύωμα αλυσίδας αντιστάσεων για μείωση σημάτων

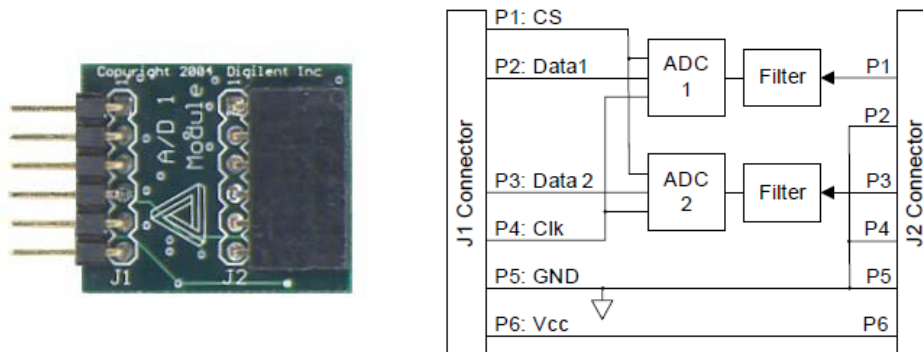
## 5.2.2 Ηλεκτρονικά μορφοποίησης σημάτων

Τα σήματα αυτά μειώθηκαν σε  $2X+2Y$  ( $X_a, X_b, Y_c, Y_d$ ) χρησιμοποιώντας ένα τυπικό δικτύωμα αλυσίδας αντιστάσεων (Resistive chain network - Σχήμα 5.3). Τα σήματα, τα οποία προκύπτουν, εισάγονται σε τέσσερις προενισχυτές (Preamplifier circuit - Σχήμα 5.4) προκειμένου οι παλμοί που θα προκύψουν, να αντιστοιχούν στις προδιαγραφές των αναλογικοψηφιακών μετατροπέων [101]. Χρησιμοποιώντας το δικτύωμα αλυσίδας αντιστάσεων ο αριθμός των προενισχυτών και των ADCs ελαττώθηκαν σημαντικά, μειώνοντας έτσι το κόστος και την πολυπλοκότητα του συστήματος, χωρίς απώλειες στην απόδοση του [96].



Σχήμα 5.4: Κύκλωμα προενίσχυσης

Προκειμένου να μορφοποιήσουμε τα αναλογικά σήματα, λαμβάνοντας υπ' όψη τη συχνότητα δειγματοληψίας, ένα υπεραυτό φίλτρο προστέθηκε πριν από τους ADCs, το οποίο δεν υπήρχε στο κύκλωμα που παρουσιάστηκε στην εργασία [96]. Η διάρκεια των παλμών μετά το στάδιο του προενισχυτή ήταν 12 us και αποτελείτο από 8 δείγματα στην ψηφιοποιημένη του εκδοχή, για συχνότητα δειγματοληψίας 0.7 MHz (1.44 us). Η τεχνική απαλοιφής πόλου-μηδενικού (pole-zero cancelation) ήταν απαραίτητη για την αποκατάσταση της στάθμης του μηδενός (baseline restoration). Το φίλτρο δεν ήταν απαραίτητο στην περίπτωση που η απόκτηση των δεδομένων πραγματοποιείται χρησιμοποιώντας αναλογικά ηλεκτρονικά, καθώς η μορφοποίηση των αναλογικών εισόδων γίνεται με ενισχυτές φασμομετρίας. Για κάθε σπινθηρισμό τα 4 σήματα αθροίζονται, προκειμένου να εξαχθεί η πληροφορία της ενέργειας του συμβάντος, ενώ η θέση πρόσπτωσης των φωτονίων υπολογίζεται από τους τύπους 4.8 και 4.9, που αναφέρονται στην ενότητα 4.3.2.

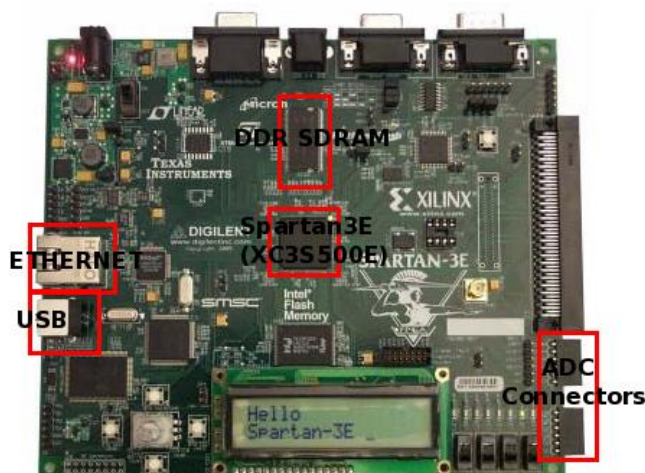


Σχήμα 5.5: Δικάναλος ADC [102]

### 5.2.3 Ψηφιακά ηλεκτρονικά

Για την ψηφιοποίηση των σημάτων χρησιμοποιήθηκαν δύο δικάναλοι ADCs της εταιρείας Digilent, με συχνότητα δειγματοληψίας 0.7 MHz και διακριτική ικανότητα 12 bits [102] (Σχήμα 5.5). Οι ADCs συνδέθηκαν στην αναπτυξιακή κάρτα Spartan3E Starter Board

μέσω ειδικών υποδοχέων. Η πλακέτα εκτός του FPGA Spartan3E (XC3S500E), περιλαμβάνει μία μνήμη τύπου DDR SDRAM, χωρητικότητας 64 MByte και μία θύρα ethernet, που χρησιμοποιήθηκαν στην συγκεκριμένη εφαρμογή. Ο προγραμματισμός του FPGA έγινε μέσω μιας θύρας USB, η οποία βρίσκεται στην αναπτυξιακή πλακέτα (Σχήμα 5.6).



Σχήμα 5.6: Αναπτυξιακή κάρτα Spartan3E Starter Board

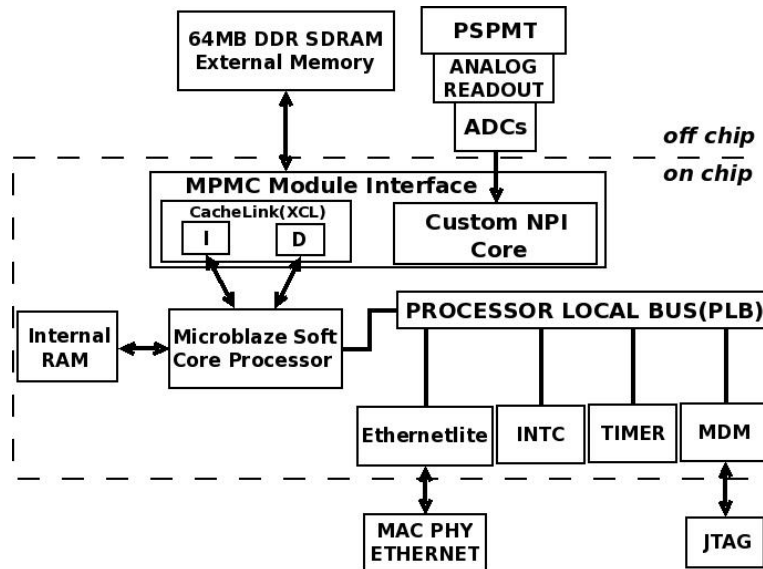
#### 5.2.4 Απόκτηση δεδομένων

Για την απόκτηση των δεδομένων, υλοποιήθηκε στο FPGA ένα ενσωματωμένο σύστημα, το οποίο περιλαμβάνει τον μικροεπεξεργαστή Microblaze [103], καθώς και ελεγκτές για τα περιφερειακά που χρησιμοποιήθηκαν. Η σχεδίαση του συστήματος έγινε στο Embedded Development Kit (EDK) χρησιμοποιώντας ενσωματωμένους πυρήνες πνευματικής ιδιοκτησίας (Intellectual Property - IP) της εταιρείας Xilinx αλλά και έναν πρότυπο πυρήνα (custom NPI core), ο οποίος περιγράφηκε στην γλώσσα VHDL, προκειμένου να διαχειρίζεται τα ψηφιοποιημένα δεδομένα της κάμερας και να εξάγει την πληροφορία ενδιαφέροντος (Σχήμα 5.7). Η λειτουργικότητα του πρότυπου πυρήνα ελέγχθηκε με μοντέλα προσομοίωσης χαμηλού επιπέδου VHDL κώδικα, χρησιμοποιώντας το λογισμικό ModelSim της εταιρείας Mentor Graphics [104]. Μετά την υλοποίηση (implementation) του συστήματος, το κύκλωμα ελέγχθηκε και εκσφαλματώθηκε με το λογισμικό Chipscope της Xilinx. Η συχνότητα του ρολογιού του συστήματος ήταν η μέγιστη, την οποία μπορεί να διαχειριστεί το συγκεκριμένο FPGA, ίση με 50 MHz.

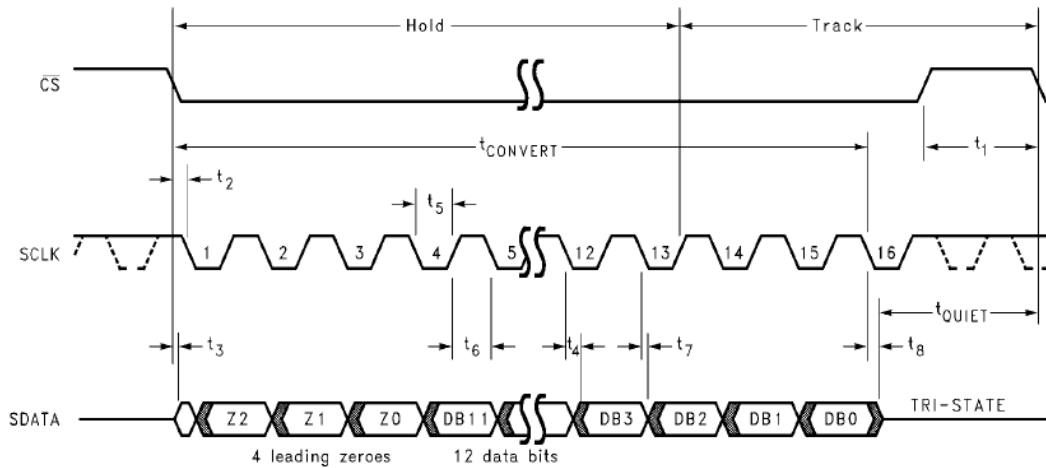
Ο ADC συνδέεται στο FPGA μέσω 6 ακίδων (pins) (Σχήμα 5.5). Οι ακίδες αυτές αντιστοιχούν στα σήματα του ADC, τα οποία ακολουθώντας ένα συγκεκριμένο σειριακό πρωτόκολλο (Σχήμα 5.8) παρέχουν σαν έξοδο την ψηφιοποιημένη πληροφορία. Η περιγραφή του συγκεκριμένου πρωτοκόλλου έγινε σε κώδικα VHDL χρησιμοποιώντας μία μηχανή πεπερασμένων καταστάσεων (Finite State Machine - FSM) [106, 107]. Με αυτόν τον τρόπο, σε κάθε 16 κύκλους του ρολογιού SCLK (12.5 MHz, το οποίο παράγεται από το ρολόι του συστήματος), η έξοδος του ADC αποθηκεύεται σε έναν καταχωρητή (register) 12 θέσεων (12 bits resolution). Αυτό αντιστοιχεί σε συχνότητα δειγματοληψίας 0.7 MHz.

Χρησιμοποιώντας την τεχνική Free-running sampling, που παρουσιάστηκε στην ενότητα 4.3.1, τα ψηφιοποιημένα δείγματα των παλμών αποθηκεύονται σε 4 καταχωρητές





Σχήμα 5.7: Μπλοκ διάγραμμα του συστήματος απόκτησης δεδομένων

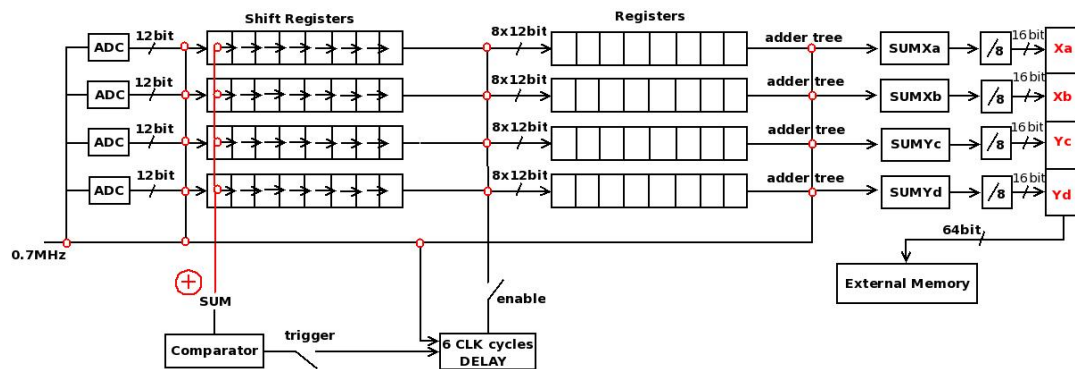


Σχήμα 5.8: Χρονικό διάγραμμα σειριακού πρωτοκόλλου του ADC [105]

ολίσθησης (shift registers)  $8 \times 12$  bits θέσεων κάθε  $1.44 \mu\text{s}$  ( $0.7 \text{ MHz}$ ). Καθώς η διάρκεια των παλμών μετά το στάδιο της προενίσχυσης φτάνει τα  $12 \mu\text{s}$ , αποθηκεύοντας 8 δείγματα, είναι σίγουρο ότι ολόκληροι οι παλμοί θα αποθηκευτούν μέσα στους shift registers ( $8 \times 1.44 = 11.52 \mu\text{s}$ ).

Όταν το άθροισμα των δειγμάτων των τεσσάρων ADCs ξεπεράσει ένα προκαθορισμένο ψηφιακό κατώφλι, ενεργοποιείται το σήμα ανίχνευσης (trigger signal), υποδηλώνοντας την ύπαρξη ενός παλμού. Το σήμα ανίχνευσης ενεργοποιεί ένα κύκλωμα καθυστέρησης (delay circuit), προκειμένου να ολισθήσουν τα υπόλοιπα δείγματα του παλμού μέσα στους καταχωρητές. Στην συγκεκριμένη υλοποίηση η καθυστέρηση ορίστηκε στους 6 κύκλους του ρολογιού δειγματοληψίας ( $0.7 \text{ MHz}$ ), εφ' όσον για την αποθήκευση ενός ολόκληρου παλμού απαιτούνται 8 δείγματα. Μετά το πέρας των 6 κύκλων καθυστέρησης, τα δεδομένα μεταφέρονται σε μία δεύτερη ομάδα από καταχωρητές. Ενώσω υπολογίζονται τα ολοκληρώματα των τεσσάρων καταχωρητών της δεύτερης ομάδας ( $X_a, X_b, Y_c, Y_d$ ) και αποθηκεύονται στην εξωτερική μνήμη (DDR SDRAM), η πρώτη ομάδα είναι έτοιμη να

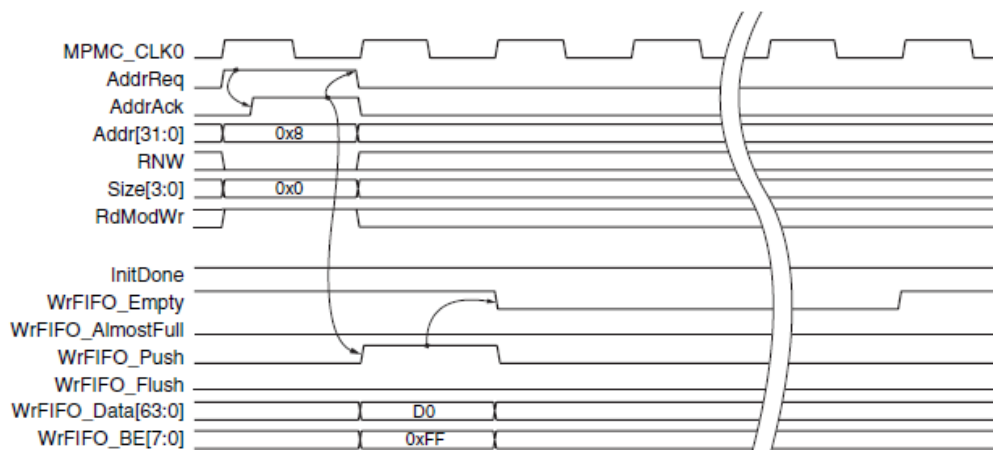




Σχήμα 5.9: Πρότυπος πυρήνας - Custom NPI Core

αποθηκεύσει τον επόμενο παλμό, που θα ανιχνευτεί (Σχήμα 5.9). Η περιγραφή της τεχνικής, σε VHDL, έγινε χρησιμοποιώντας μία μηχανή πεπερασμένων καταστάσεων (FSM).

Για την αποθήκευση των δεδομένων στην εξωτερική μνήμη χρησιμοποιήθηκε ο ελεγκτής, πνευματικής ιδιοκτησίας της Xilinx, Multi-Port Memory Controller (MPMC) [108]. Το ρολόι λειτουργίας του MPMC ήταν 100 MHz. Τα ψηφιοποιημένα ολοκληρώματα των παλμών αποθηκεύονται στην εξωτερική μνήμη, μέσω της πόρτας επικοινωνίας NPI (Native Port Interface) του ελεγκτή, περιγράφοντας σε VHDL το πρωτόκολλο επικοινωνίας της (Σχήμα 5.10).



Σχήμα 5.10: Πρωτόκολλο επικοινωνίας της πόρτας NPI του ελεγκτή MPMC [108]

Στην παρούσα εφαρμογή, ο ελεγκτής διαμορφώθηκε ώστε να διαθέτει μία ακόμη πόρτα επικοινωνίας, προκειμένου να έχει πρόσβαση στην εξωτερική μνήμη ο μικροεπεξεργαστής (CacheLink - XCL). Στον διάδρομο δεδομένων του επεξεργαστή (Processor Local Bus - PLB) [109] συνδέονται οι ελεγκτές των υπόλοιπων περιφερειακών του συστήματος (Σχήμα 5.7).

Για κάθε 1000 συμβάντα (events) που αποθηκεύονται στην μνήμη, ενεργοποιείται ένα σήμα διακοπής (interrupt signal). Με την διαχείριση αυτών των σημάτων, καθώς και των αντίστοιχων, που προέρχονται από τα άλλα περιφερειακά (ethernet, timer) επιφορτίζεται ο ελεγκτής σημάτων διακοπής (Interrupt Controller - INTC) [110]. Σε αυτά τα σήματα διακοπής έχει πρόσβαση ο Microblaze μέσω συγκεκριμένων καταχωρητών. Τη στιγμή που είναι διαθέσιμα στην μνήμη 1000 συμβάντα, ο Microblaze τα διαβάζει και τα στέλνει,

μέσω μίας δικτυακής στοίβας (LWIP [111]), στον υπολογιστή σε UDP (User Datagram Protocol) πακέτα. Παράλληλα ο πρότυπος πυρήνας (custom NPI core) αποθηκεύει τα νέα δεδομένα σε ξεχωριστές θέσεις της εξωτερικής μνήμης μέσω της πόρτας NPI προκειμένου να υπάρχει ταυτόχρονη προσπέλαση της μνήμης από τις δύο διαδικασίες.

Η ανάπτυξη του λογισμικού έγινε στο πακέτο Software Development Kit (SDK) της εταιρείας Xilinx [57], χρησιμοποιώντας γλώσσα προγραμματισμού C. Η διασύνδεση του FPGA με την Ethernet πόρτα επιτυγχάνεται μέσω του ethernetlite ελεγκτή [112, 113] ενώ στο PLB διάδρομο συνδέεται επίσης, ένας χρονιστής (timer) [114], ο οποίος παράγει σήματα διακοπής σε περιοδικά χρονικά διαστήματα, προκειμένου να μεταφέρονται τα UDP πακέτα στον υπολογιστή. Τέλος, το ενσωματωμένο σύστημα περιλαμβάνει έναν ελεγκτή εκσφαλμάτωσης (MDM) και έναν ελεγκτή για την εσωτερική μνήμη, στην οποία είναι αποθηκευμένα δεδομένα για τη λειτουργία του μικροεπεξεργαστή (boot). Η εξαγωγή των φασμάτων και της δισδιάστατης εικόνας επιτυγχάνεται μετά από ανάλυση των δεδομένων στον υπολογιστή.

### 5.2.5 Αξιολόγηση απόδοσης συστήματος

Η αξιολόγηση της αρχιτεκτονικής του προτεινόμενου συστήματος απόκτησης δεδομένων έγινε μέσω μιας σειράς πειραμάτων. Υπολογίστηκαν οι παράμετροι ενδιαφέροντος χρησιμοποιώντας πηγές τεχνητίου- $^{99m}\text{Tc}$  και συγκρίθηκαν με τις αντίστοιχες τιμές που είχαν επιτευχθεί όταν η απόκτηση δεδομένων είχε γίνει με αναλογικά ηλεκτρονικά αναφοράς τύπου NIM [96].

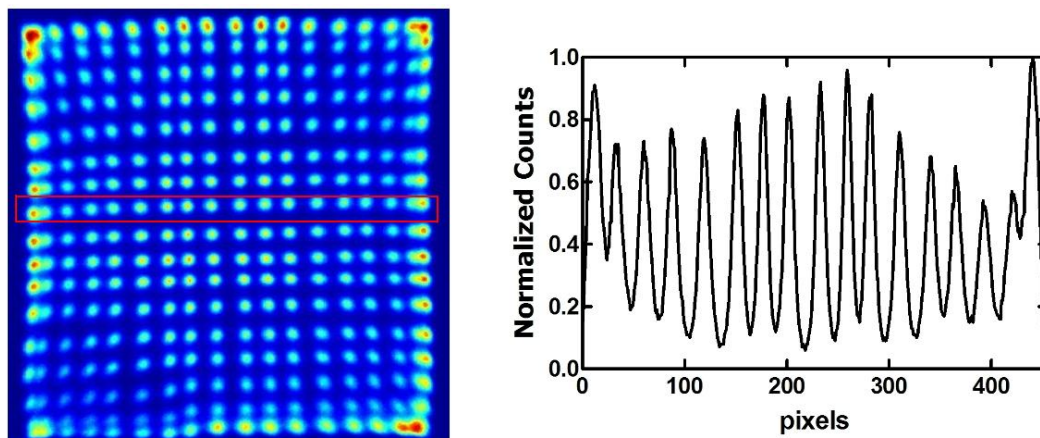
Η χαρτογράφηση των στοιχείων του κρυστάλλου (crystal mapping) έγινε τοποθετώντας μία σημειακή πηγή  $^{99m}\text{Tc}$ , με ενεργότητα 100 uCi, σε απόσταση 300 mm από τον κρύσταλλο, χωρίς την ύπαρξη κατευθυντήρα. Υπολογίστηκε ο μέσος λόγος της κορυφής προς το ελάχιστο (peak to valley ratio) μίας οριζόντιας περιοχής της επίπεδης απεικόνισης του ανιχνευτή (flood image), προκειμένου να αξιολογηθεί η ακρίβεια της χαρτογράφησης. Υπολογίστηκε επίσης ο πίνακας αντιστοίχισης (look up table - LUT) των στοιχείων του κρυστάλλου, προκειμένου να διορθωθούν οι ανομοιομορφίες των αρχικών εικόνων (raw images) [40, 115].

Η ίδια διάταξη χρησιμοποιήθηκε προκειμένου να καθοριστεί η ενεργειακή διακριτική ικανότητα. Η τιμή της καθορίστηκε από την προσαρμογή της κατανομής Gauss στο κανονικοποιημένο ενεργειακό φάσμα, το οποίο υπολογίζεται ως εξής: αρχικά υπολογίζονται τα ενεργειακά φάσματα κάθε ενός στοιχείου του κρυστάλλου, χρησιμοποιώντας τον πίνακα αντιστοίχισης, που αναφέρθηκε παραπάνω. Κάθε φάσμα κανονικοποιείται ως προς ένα κανάλι του ADC που αντιστοιχεί σε μία φωτοκορυφή, πολλαπλασιάζοντας κάθε τιμή του φάσματος με τον λόγο της κανονικοποιημένης φωτοκορυφής προς την ισχύουσα. Το κανονικοποιημένο ενεργειακό φάσμα προκύπτει από το άθροισμα των επί μέρους φασμάτων των στοιχείων του κρυστάλλου [29, 116].

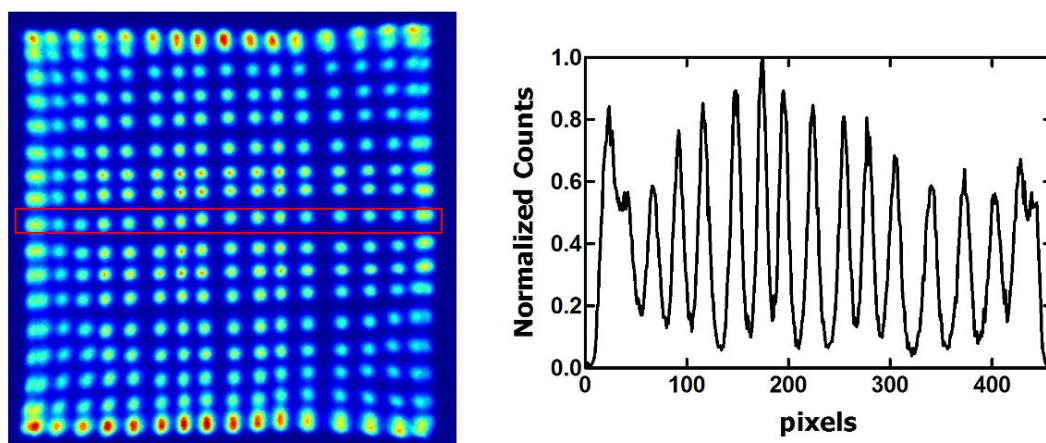
Για τον υπολογισμό της χωρικής διακριτικής ικανότητας και της ευαισθησίας του συστήματος, ένα τριχοειδές σωληνάκι μήκους 20 mm, με εσωτερική διάμετρο 1 mm, το οποίο περιείχε διάλυμα  $^{99m}\text{Tc}$  με ενεργότητα 120 uCi, μετακινήθηκε γραμμικά σε διαφορετικές αποστάσεις (0 mm έως 50 mm) από τον ανιχνευτή, με την ύπαρξη κατευθυντήρα. Το πλήρες εύρος στο μισό του μεγίστου (Full width at half maximum - FWHM) από τουλάχιστο

πέντε εγκάρσιες τομές της απεικόνισης του τριχοειδούς στις διάφορες αποστάσεις (0 mm έως 50 mm) υπολογίστηκε από την προσαρμογή της κατανομής Gauss. Οι τιμές υπολογίστηκαν (σε mm) πολλαπλασιάζοντας την τυπική απόκλιση  $\sigma$  της κατανομής με την τιμή 2.35 [29, 116]. Το ενεργειακό παράθυρο ήταν σε όλες τις μετρήσεις  $\pm 10\%$  και ο χρόνος απόκτησης δεδομένων για τις μετρήσεις της χωρικής διακριτικής ικανότητας και της ευαισθησίας ήταν 300 s.

### 5.3 Αποτελέσματα



Σχήμα 5.11: XC3S500E Spartan 3E readout: Επίπεδη απεικόνιση του ανιχνευτή (αριστερά), προφίλ οριζόντιας γραμμής (δεξιά).



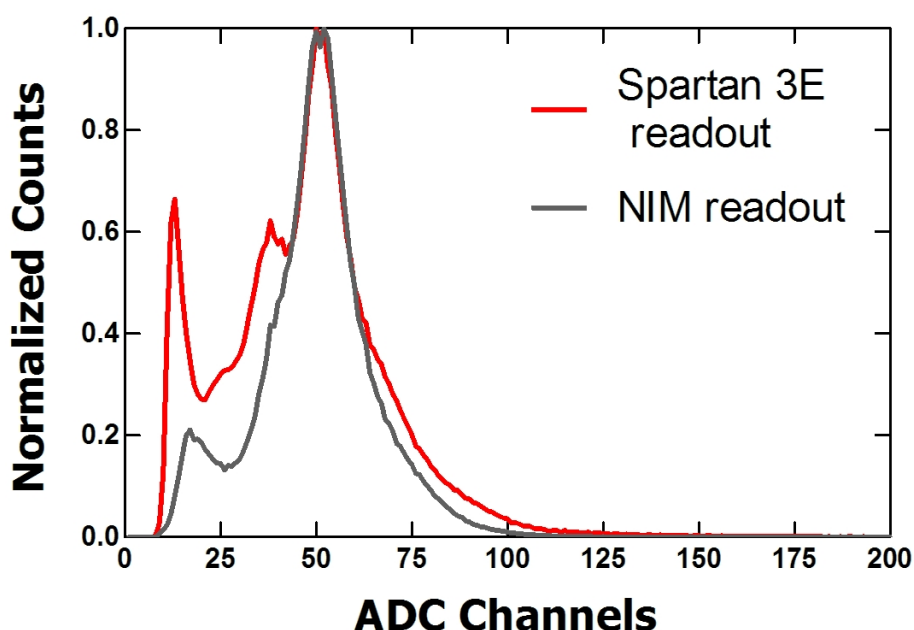
Σχήμα 5.12: NIM electronics readout: Επίπεδη απεικόνιση του ανιχνευτή (αριστερά), προφίλ οριζόντιας γραμμής (δεξιά).

Ο νεκρός χρόνος του συστήματος (dead time) είναι 12  $\mu$ s, καθορίζοντας το μέγιστο ρυθμό καταγραφής γεγονότων (count rate) στα 83333 cps. Στην συγκεκριμένη υλοποίηση επιτεύχθηκε μέγιστος ρυθμός μεταφοράς δεδομένων 7.2 Mbps, ο οποίος είναι αρκετά υψηλός δεδομένου τον μέγιστο ρυθμό καταγραφής γεγονότων (1 event = 64 bits).

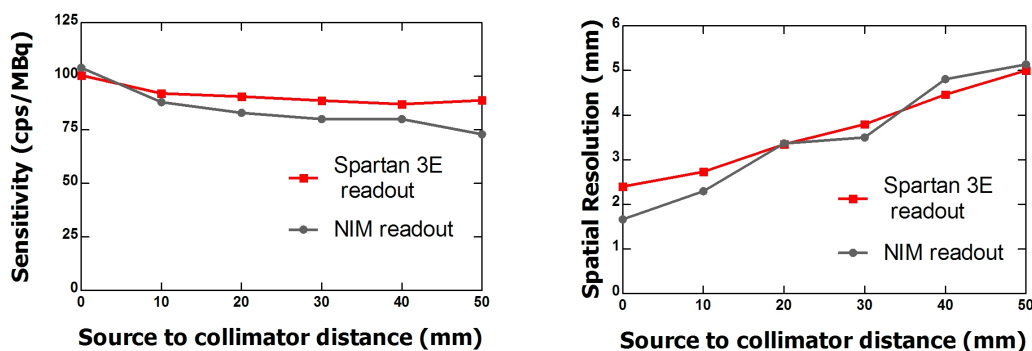
Η επίπεδη απεικόνιση του ανιχνευτή (flood image), καθώς και το προφίλ μίας οριζόντιας γραμμής του κρυστάλλου, χωρίς την χρήση κατευθυντήρα παρουσιάζονται στο

σχήμα 5.11. Από την εικόνα παρατηρούμε ότι υπάρχει ευδιάκριτη αναγνώριση των στοιχείων του κρυστάλλου, ενώ ο λόγος της κορυφής προς το ελάχιστο είναι 6:1. Τα αποτελέσματα είναι άμεσα συγκρίσιμα με αυτά που παρουσιάζονται στο σχήμα 5.12 και έχουν δημοσιευτεί παλαιότερα χρησιμοποιώντας αναλογικά ηλεκτρονικά για την απόκτηση των δεδομένων [96]. Ο λόγος της κορυφής προς το ελάχιστο σε αυτήν την περίπτωση ήταν 7:1.

Στο σχήμα 5.13 παρουσιάζονται τα κανονικοποιημένα ενεργειακά φάσματα για τα δύο συστήματα απόκτησης δεδομένων. Η μέση τιμή της ενεργειακής διακριτικής ικανότητας μετρήθηκε 28% για το σύστημα που υλοποιήθηκε στο FPGA, ενώ 30% για το σύστημα που βασίστηκε σε αναλογικά ηλεκτρονικά. Τα φάσματα είναι πανομοιότυπα στην περιοχή της φωτοκορυφής, με το φάσμα του προτεινόμενου συστήματος να έχει περισσότερα καταγεγραμμένα γεγονότα στα χαμηλότερα κανάλια, πιθανότατα λόγω του διαφορετικού ενεργειακού κατωφλίου που επιλέχθηκε.



Σχήμα 5.13: Κανονικοποιημένα ενεργειακά φάσματα για τα δύο συστήματα απόκτησης δεδομένων.



Σχήμα 5.14: Ευαισθησία και χωρική διακριτική ικανότητα, για τα δύο συστήματα, ως συνάρτηση της απόστασης από τον κατευθυντήρα.

Το σχήμα 5.14 παρουσιάζει την σύγκριση των τιμών ευαισθησίας και χωρικής διακριτικής ικανότητας για τα δύο συστήματα, ως συνάρτηση της απόστασης από τον κατευθυντήρα. Η ευαισθησία μετρήθηκε ίση με  $90 \text{ cps}/\text{MBq}$ , ενώ η χωρική διακριτική ικανότητα υπολογίστηκε ίση με 2.3 mm σε μηδενική απόσταση και  $\sim 5 \text{ mm}$  σε απόσταση 50 mm από τον κατευθυντήρα αντίστοιχα, για το FPGA σύστημα. Η απόδοση των δύο συστημάτων, όσον αφορά αυτές τις δύο παραμέτρους είναι πανομοιότυπη. Η συνολική απόδοση του συστήματος μπορεί να βελτιωθεί, χρησιμοποιώντας την βέλτιστη γεωμετρία της δομής κατευθυντήρα-κρυστάλλου που παρουσιάζεται στην εργασία [96], οδηγώντας έτσι στην κατασκευή ενός ενδοχειρουργικού gamma probe υψηλής ευαισθησίας και χωρικής διακριτικής ικανότητας, για χαρτογράφηση του λεμφαδένα φρουρού, ωστόσο μία τέτοια υλοποίηση είναι πέρα από το σκόπο της παρούσας διατριβής, καθώς θα βελτιώσει τεχνικές πλευρές του συστήματος, αλλά δε θα επηρεάσει την υλοποίηση λήψης δεδομένων. Η συμφωνία των παραμέτρων απόδοσης για τα δύο συστήματα δείχνει ότι το προτεινόμενο DAQ, το οποίο υλοποιήθηκε στο XC3S500E Spartan 3E FPGA μπορεί να χρησιμοποιηθεί επαρκώς για την απόκτηση των δεδομένων στο ενδοχειρουργικό gamma probe, όπως και σε άλλα εξειδικευμένα ανιχνευτικά συστήματα Πυρηνικής Ιατρικής Απεικόνισης.

## 5.4 Συμπεράσματα - Μελλοντικές προοπτικές

Στα πλαίσια αυτής της ενότητας της παρούσας διατριβής σχεδιάστηκε, υλοποιήθηκε και αξιολογήθηκε πειραματικά ένα ψηφιακό σύστημα απόκτησης δεδομένων, υλοποιημένο σε FPGA, για ένα ενδοχειρουργικό gamma probe. Η συγκεκριμένη υλοποίηση προτείνει μία συμπαγή, ευέλικτη και χαμηλού κόστους λύση για τέτοια συστήματα, τα οποία χρησιμοποιούνται κλινικά για την χαρτογράφηση του λεμφαδένα φρουρού. Το σύστημα υλοποιήθηκε στο πιο απλό ίσως FPGA της αγοράς, χρησιμοποιώντας χαμηλού κόστους ADCs για την ψηφιοποίηση. Η χαμηλή συχνότητα δειγματοληψίας των ADCs δεν επηρέασε την συνολική απόδοση του συστήματος, καθώς οι τιμές των παραμέτρων ενδιαφέροντος, που επιτεύχθηκαν είναι άμεσα συγκρίσιμες με τις αντίστοιχες που επιτεύχθηκαν όταν τα δεδομένα αποκτήθηκαν με αναλογικά ηλεκτρονικά τύπου NIM. Τα ηλεκτρονικά μορφοποίησης σημάτων (Front-End Electronics) σχεδιάστηκαν προσεκτικά, προκειμένου να μπορούν να ψηφιοποιηθούν ολόκληροι οι παλμοί του φωτοπολλαπλασιαστή, παρά την χαμηλή συχνότητα δειγματοληψίας. Το ενσωματωμένο σύστημα που σχεδιάστηκε για την συγκεκριμένη εφαρμογή είναι σχετικά απλό και μπορεί να υλοποιηθεί σε FPGAs με περιορισμένους διαθέσιμους πόρους. Η χρήση αναλογικοψηφιακών μετατροπών υψηλής συχνότητας δειγματοληψίας μαζί με ένα FPGA με περισσότερους διαθέσιμους πόρους, ίσως αυξήσει την απόδοση του συστήματος, ωστόσο ο σκοπός της παρούσας μελέτης ήταν ο συμβιβασμός μεταξύ κόστους και απόδοσης, διατηρώντας το πρώτο όσον το δυνατόν χαμηλότερο.

Η προτεινόμενη αρχιτεκτονική χρησιμοποιεί μερικά από τα περιφερειακά, τα οποία περιέχει η αναπτυξιακή κάρτα Spartan 3E Starter Board (XC3S500E Spartan 3E FPGA, DDR SDRAM, PHY Ethernet, USB). Προκειμένου να μειωθεί περαιτέρω το μέγεθος του συστήματος, η προτεινόμενη σχεδίαση μπορεί να υλοποιηθεί σε μία πλακέτα, η οποία θα περιλαμβάνει μόνο τα απαραίτητα στοιχεία υλισμικού (hardware). Τελικός στόχος είναι η

κατασκευή ενός χαμηλού κόστους και μικρού μεγέθους συστήματος απόκτησης δεδομένων, που θα συνδεθεί στο βελτιστοποιημένο (από άποψη κρυστάλλου και κατευθυντήρα) ενδοχειρουργικό gamma probe, το οποίο θα αξιολογηθεί κλινικά.

## Κεφάλαιο 6

# Ψηφιακό σύστημα απόκτησης δεδομένων SPECT κάμερας

### 6.1 Εισαγωγή

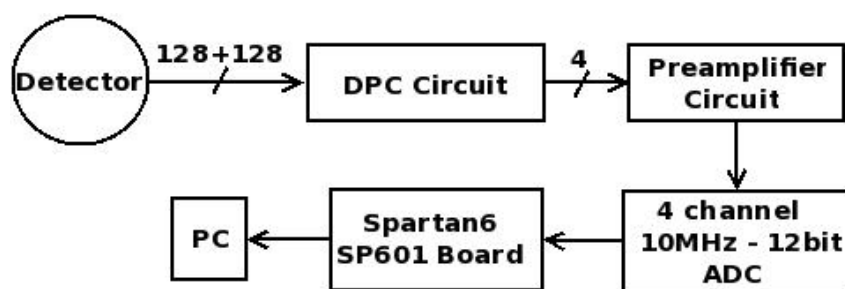
Στο παρόν κεφάλαιο παρουσιάζεται η υλοποίηση ενός ψηφιακού συστήματος απόκτησης δεδομένων από μία κάμερα SPECT, μικρού πεδίου, για απεικόνιση μικρών ζώων. Η προκλινική απεικόνιση μικρών ζώων κατέχει σημαντικό ρόλο τόσο στην ανάπτυξη νέων απεικονιστικών μέσων και την βιολογική μελέτη ενός φάσματος ανθρώπινων ασθενειών, όσο και στην ανάπτυξη νέων φαρμάκων [15]. Η πρόοδος στην τεχνολογία της μοριακής απεικόνισης δίνει τη δυνατότητα μη επεμβατικών προσεγγίσεων στην απεικόνιση μικρών ζώων. Η μοριακή απεικόνιση μέσω ραδιονουκλιδίων (PET ή SPECT) επιτρέπει τη μη επεμβατική οπτικοποίηση και ποσοτικοποίηση μεταβολικών διεργασιών καθώς και το χαρακτηρισμό τους σε κυτταρικό και προκυτταρικό επίπεδο [3]. Η ραδιοεπισημανση πρωτεϊνών, βλαστοκυττάρων, νανοσωματιδίων κ.α. καθιστά εφικτή την *in vivo* μοριακή απεικόνιση, με την προϋπόθεση ύπαρξης του κατάλληλου απεικονιστικού συστήματος. Οι νέες απεικονιστικές εφαρμογές απαιτούν την ύπαρξη εξειδικευμένων διατάξεων, οι οποίες παρέχουν υψηλή διακριτική ικανότητα και ευαισθησία.

Στην κατεύθυνση αυτή κατασκευάστηκε ένα τομογραφικό απεικονιστικό σύστημα κατάλληλο για απεικόνιση SPECT μικρών ζώων, στο οποίο συνεισέφεραν συνεργάτες με ειδίκευση στα επι μέρους θέματα ανιχνευτών, οργανολογίας και μηχανολογικών μερών. Η σχεδίαση έγινε λαμβάνοντας υπόψη 3 βασικές παραμέτρους:

- Αποδοτικότητα (υψηλή ευαισθησία και χωρική διακριτική ικανότητα),
- ελαχιστοποίηση των διαστάσεων και
- ελαχιστοποίηση του κόστους.

Οι 3 παράμετροι επηρεάζονται σε καθοριστικό βαθμό από το σύστημα απόκτησης δεδομένων (DAQ), που θα χρησιμοποιηθεί. Ένα νέο DAQ σύστημα σχεδιάστηκε, στα πλαίσια της παρούσας διατριβής, το οποίο βασίστηκε σε γρήγορους, χαμηλής κατανάλωσης προενισχυτές και αναλογικοψηφιακούς μετατροπείς, οι οποίοι συνδέονται σε ένα FPGA





Σχήμα 6.1: Μπλοκ διάγραμμα του συστήματος απόκτησης δεδομένων

της εταιρείας Xilinx (Σχήμα 6.1). Υλοποιήθηκε ένα ενσωματωμένο σύστημα, χρησιμοποιώντας τον μικροεπεξεργαστή Microblaze, το οποίο επιφορτίζεται με την επεξεργασία των ψηφιοποιημένων δεδομένων και την μεταφορά της πληροφορίας ενδιαφέροντος στον υπολογιστή. Η επιλογή των συγκεκριμένων ψηφιακών ηλεκτρονικών καλύπτει τις απαιτήσεις για την ανάπτυξη ενός χαμηλού κόστους και μικρών διαστάσεων συστήματος απόκτησης δεδομένων, ενώ οι τιμές ευαισθησίας και χωρικής διακριτικής ικανότητας που επιτεύχθηκαν είναι άμεσα συγκρίσιμες με ήδη υπάρχοντα SPECT συστήματα μικρού πεδίου [117, 118, 119, 120]. Η αξιολόγηση του συστήματος έγινε χρησιμοποιώντας πηγές τεχνητίου-99m ( $^{99m}Tc$ ).

## 6.2 Υλικά και μέθοδος

### 6.2.1 Ανιχνευτική διάταξη



Σχήμα 6.2: Ανιχνευτική διάταξη

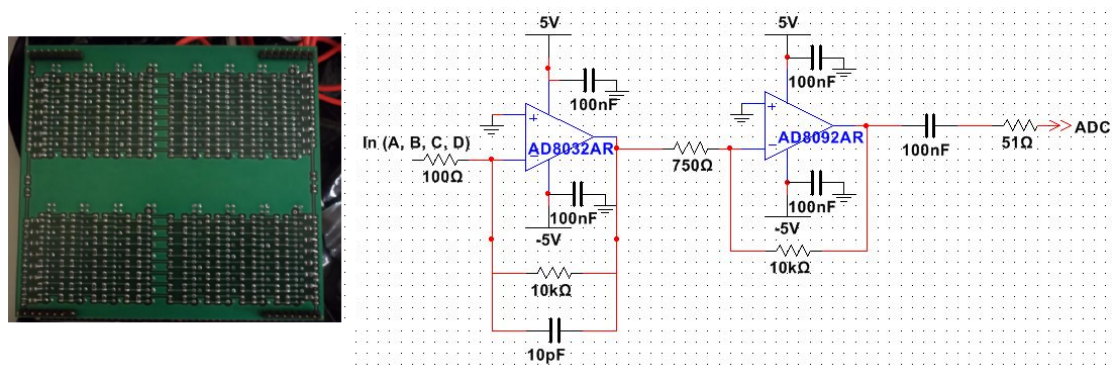
Η SPECT κάμερα βασίζεται σε 4 φωτοπολλαπλασιαστές ευαισθησίας θέσης (PSPMTs) της εταιρείας Hamamatsu (H8500) καλύπτοντας επιφάνεια διαστάσεων  $10 \times 10 \text{ cm}^2$  (Σχήμα 6.2) [121]. Για την ανίχνευση των ακτίνων  $\gamma$  χρησιμοποιήθηκε ένας διακριτοποιημένος



κρύσταλλος Ιωδιούχου Καισίου με προσμίξεις Νατρίου - CsI(Na) (Hilger, UK), διαστάσεων  $10 \times 10 \text{ cm}^2$ , του οποίου κάθε στοιχείο (pixel) έχει μέγεθος  $1.5 \times 1.5 \times 6 \text{ mm}^3$ . Αποτελείται από  $57 \times 57$  κρυσταλάκια ενώ ανάμεσα τους υπάρχει διάκενο (septa)  $0.25 \text{ mm}$  ανακλαστικού υλικού. Ανάμεσα στον κρύσταλλο και τους φωτοπολλαπλασιαστές έχει τοποθετηθεί ένα γυαλί πάχους  $4 \text{ mm}$  για να βελτιστοποιήσει την οπτική σύζευξη. Ο CsI(Na) εκπέμπει στη μπλε περιοχή του ηλεκτρομαγνητικού φάσματος με μέγιστο μήκος κύματος εκπομπής τα  $420 \text{ nm}$  και χρόνο απόσβεσης (decay time) ίσο με  $630 \text{ ns}$  [100].

Για τον καθορισμό της κατεύθυνσης των ανιχνευόμενων ακτίνων  $\gamma$  χρησιμοποιήθηκε ένας μολύβδινος κατευθυντήρας, με εξαγωνικές οπές διαμέτρου  $1.2 \text{ mm}$ , διάκενο (septa)  $0.16 \text{ mm}$  και πάχος  $26 \text{ mm}$ .

Ο H8500 έχει τετραγωνικό οπτικό πεδίο (Field of View - FOV) με εξωτερικές διαστάσεις  $52 \times 52 \text{ mm}^2$  και ενεργό περιοχή  $49 \times 49 \text{ mm}^2$ . Η απόκριση του κυμαίνεται μεταξύ  $300 \text{ nm}$  και  $650 \text{ nm}$  του φάσματος της ηλεκτρομαγνητικής ακτινοβολίας, παρουσιάζοντας μέγιστη φασματική ευαισθησία στα  $400 \text{ nm}$ , η οποία ταιριάζει στο μέγιστο μήκος κύματος εκπομπής του κρυστάλλου. Η συλλογή φορτίου στον H8500 PSPMT, ο οποίος είναι πολυανοδικός, γίνεται από τις  $8X \times 8Y$  ανόδους.

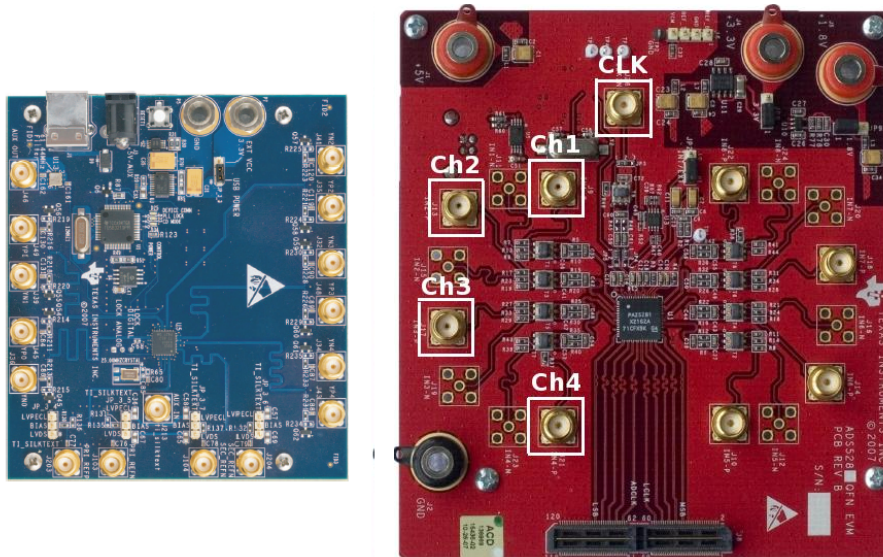


Σχήμα 6.3: Πλακέτα μείωσης σημάτων - DPC κύκλωμα (αριστερά), Κύκλωμα προενισχυτή (δεξιά)

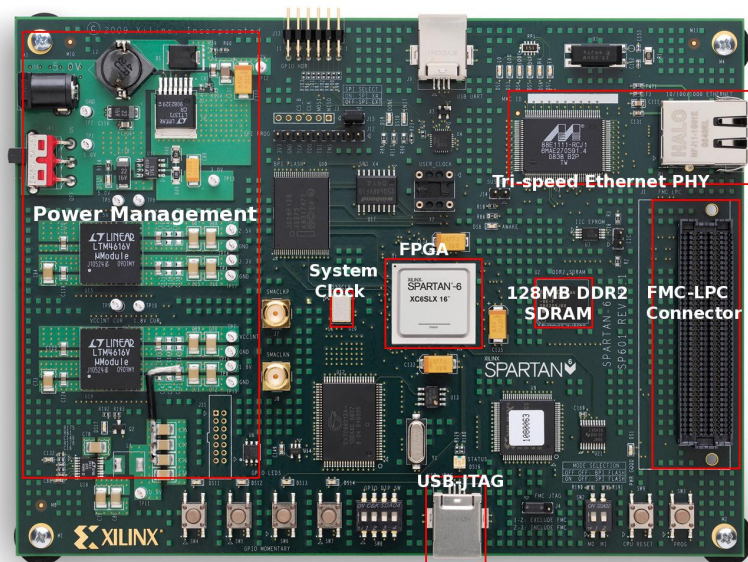
## 6.2.2 Ηλεκτρονικά μορφοποίησης σημάτων

Η κάμερα παρέχει σαν έξοδο 256 σήματα, καθώς αποτελείται από 4 PSPMTs H8500. Τα σήματα αυτά μειώθηκαν σε  $2X+2Y$  χρησιμοποιώντας ένα διακριτοποιημένο χωρικά ευαίσθητο κύκλωμα ανάγνωσης (Discretized Positioning Circuit - DPC) 4.3.2 (Σχήμα 6.3). Στη συνέχεια, τα σήματα εισάγονται σε τέσσερις προενισχυτές (Preamplifier circuit) προκειμένου οι παλμοί που θα προκύψουν, να αντιστοιχούν στις προδιαγραφές των ADCs (Σχήμα 6.3) [101]. Η διάρκεια των παλμών μετά το στάδιο του προενισχυτή είναι  $1.6 \text{ us}$  και αποτελούνται από 16 δείγματα στην ψηφιοποιημένη τους εκδοχή, για συχνότητα δειγματοληψίας  $10 \text{ MHz}$  ( $0.1 \text{ us}$ ). Για κάθε συμβάν (event) τα 4 σήματα αθροίζονται, προκειμένου να εξαχθεί η πληροφορία της ενέργειας, ενώ η θέση πρόσπτωσης υπολογίζεται από τους τύπους 4.6 και 4.7, που αναφέρονται στην ενότητα 4.3.2.

## 6.2.3 Ψηφιακά ηλεκτρονικά



Σχήμα 6.4: Γεννήτρια συχνοτήτων (αριστερά), Αναπτυξιακή πλακέτα αναλογικοψηφιακών μετατροπών (δεξιά)



Σχήμα 6.5: Αναπτυξιακή κάρτα Spartan 6 SP601

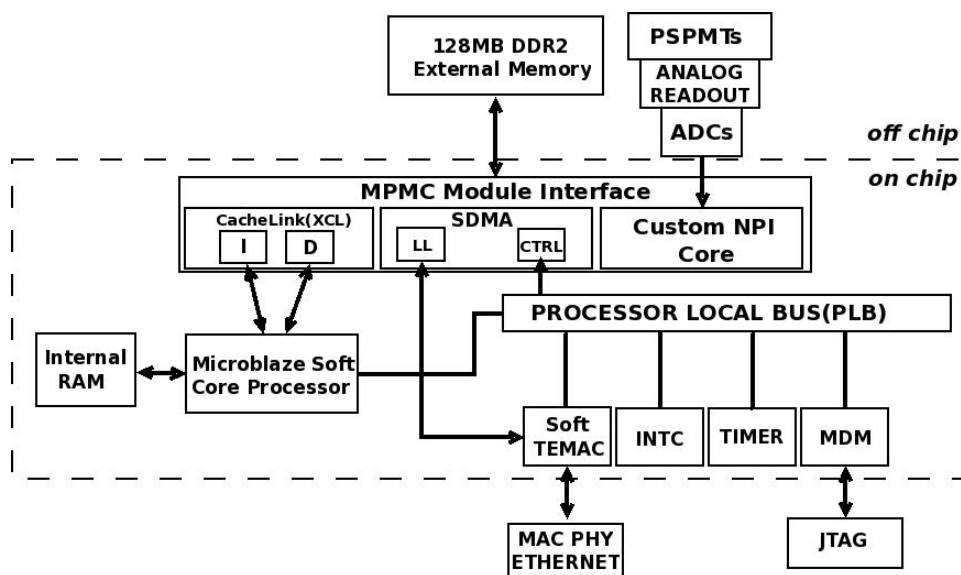
Για την ψηφιοποίηση των σημάτων χρησιμοποιήθηκε ένας οκτακάναλος αναλογικοψηφιακός μετατροπέας, της εταιρείας Texas Instruments [122]. Η αναπτυξιακή πλακέτα (Σχήμα 6.4) περιλαμβάνει 8 εισόδους SMA, με συχνότητα δειγματοληψίας έως 65 MHz και διακριτική ικανότητα 12 bits [123]. Στη συγκεκριμένη εφαρμογή χρησιμοποιήθηκαν τα 4 από τα 8 διαθέσιμα κανάλια και η συχνότητα δειγματοληψίας επιλέχθηκε στα 10 MHz. Για τον προγραμματισμό της συχνότητας δειγματοληψίας χρησιμοποιήθηκε μία γεννήτρια συχνοτήτων (Σχήμα 6.4) [124], η οποία παρείχε την κατάλληλη είσοδο (παλμό ρολογιού συχνότητας 10 MHz) στην αναπτυξιακή πλακέτα του ADC.

Οι έξοδοι του ADC συνδέονται στην αναπτυξιακή κάρτα SP601 [125], της εταιρείας

Xilinx, μέσω ενός υποδοχέα τεχνολογίας VITA 57.1 FMC-LPC (Fpga Mezzanine Card - Low Pin Count). Ένα Spartan 6 (XC6SLX16) FPGA είναι εγκατεστημένο στην πλακέτα, η οποία περιλαμβάνει ακόμα, μία εξωτερική μνήμη τύπου DDR2 SDRAM, χωρητικότητας 128 Mbyte και μία θύρα Ethernet, που χρησιμοποιήθηκαν στην παρούσα υλοποίηση για την προσωρινή αποθήκευση και την μετέπειτα μεταφορά των δεδομένων στον υπολογιστή (Σχήμα 6.5).

### 6.2.4 Απόκτηση δεδομένων

Στο σχήμα 6.6 παρουσιάζεται η υλοποίηση του συστήματος απόκτησης δεδομένων στο Spartan 6 (XC6SLX16) FPGA. Το ενσωματωμένο σύστημα σχεδιάστηκε στο Embedded Development Kit (EDK), χρησιμοποιώντας τον μικροεπεξεργαστή Microblaze [103] και ενσωματωμένους πυρήνες πνευματικής ιδιοκτησίας της Xilinx για τον έλεγχο των περιφερειακών στοιχείων υλισμικού, που χρησιμοποιήθηκαν. Η συχνότητα του ρολογιού του συστήματος ήταν 66.67 MHz. Για την λήψη των ψηφιοποιημένων δεδομένων μέσα στο FPGA, αλλά και για την περαιτέρω επεξεργασία τους, υλοποιήθηκε ένας πρότυπος πυρήνας (custom NPI core), ο οποίος περιγράφηκε σε VHDL. Η λειτουργικότητα του πρότυπου πυρήνα ελέγχθηκε με μοντέλα προσομοίωσης χαμηλού επιπέδου VHDL κώδικα, χρησιμοποιώντας το λογισμικό ModelSim της εταιρείας Mentor Graphics [104]. Μετά την υλοποίηση (implementation) του συστήματος, το κύκλωμα ελέγχθηκε και εκσφαλματώθηκε με το λογισμικό Chipscope της Xilinx.

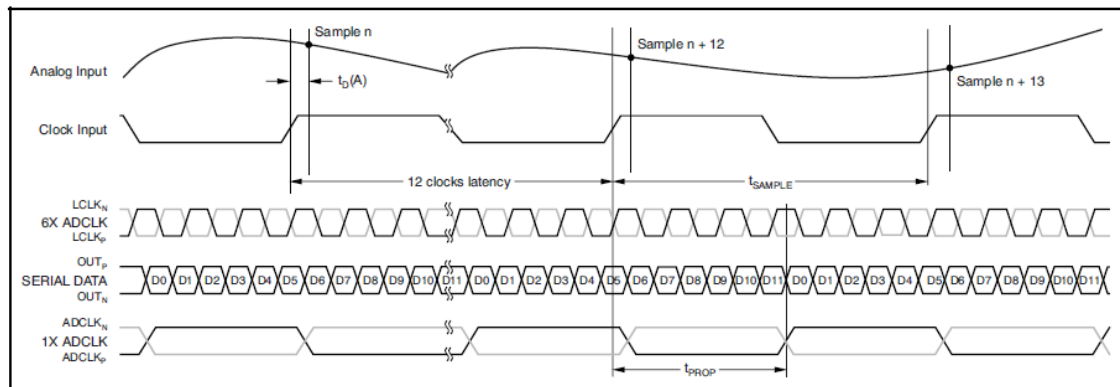


Σχήμα 6.6: Υλοποίηση του συστήματος απόκτησης δεδομένων στο Spartan 6 (XC6SLX16) FPGA

Κάθε έξοδος του ADC (low-voltage differential signals - LVDS σήματα) παρέχει στο FPGA μία σειριακή ροή δυαδικών ψηφίων (bitstream), τα οποία ανά 12 bits αναπαριστούν ένα ψηφιοποιημένο δείγμα. Προκειμένου να είναι δυνατή η αποκωδικοποίηση της σειριακής ροής δεδομένων, ο ADC παρέχει σαν έξοδο δύο παλμούς ρολογιού. Ο ένας παλμός καθορίζει στην κάθε ακμή του (rising edge), πότε τελειώνει η ακολουθία των 12 bits (sampling clock), ενώ ο δεύτερος λειτουργώντας σε double data rate (DDR) λογική, καθορίζει στην κάθε ακμή και πτώση του (rising and falling edge), την εναλλαγή των bits

(DDR clock) (Σχήμα 6.7).

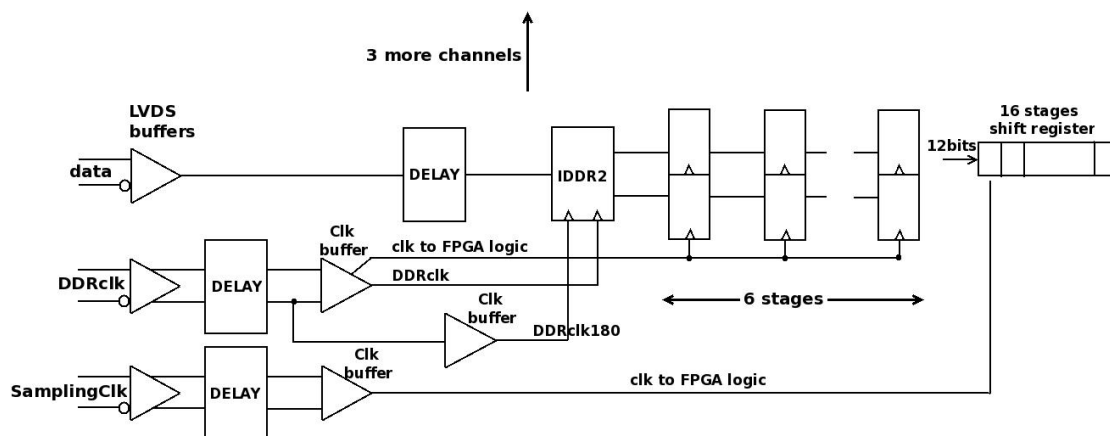
Για την αποσειριοποίηση (deserialization) των δεδομένων χρησιμοποιήθηκε ο καταχωρητής IDDR2, που αποτελεί δομικό στοιχείο (primitive) του Spartan 6 FPGA [126] (Σχήμα 6.8). Ο καταχωρητής αυτός μανδαλώνει (latches) τα δεδομένα σε κάθε ακμή και πτώση του ρολογιού, που δέχεται σαν είσοδο, και τα παρέχει ταυτόχρονα σαν έξοδο στην επόμενη εναλλαγή του ρολογιού (Σχήμα 6.9). Ο χρονισμός του IDDR2 επιτεύχθηκε χρησιμοποιώντας μία τυπική διάταξη χρονισμού του Spartan 6 FPGA [127], η οποία είχε σαν είσοδο το DDR clock του ADC. Το ρολόι αυτό πρέπει να περάσει από έναν απομονωτή (clock buffer) κατά την είσοδό του στο FPGA, εισάγωντας έτσι μία χρονική καθυστέρηση στη διαδρομή του σήματος (routing delay). Καθώς τα δεδομένα ακολουθούν τις εναλλαγές του ρολογιού (Σχήμα 6.7) θα πρέπει να εισάγουμε μία καθυστέρηση στη διαδρομή τους ίση με αυτήν που εισάγει ο απομονωτής, προκειμένου να πετύχουμε το σωστό χρονισμό του στοιχείου IDDR2 (setup and hold time). Τα δεδομένα που παρέχει σαν έξοδο ο καταχωρητής IDDR2 εισρέουν σε έναν καταχωρητή ολίσθησης 12 θέσεων (12 bits resolution) σε κάθε ακμή του ρολογιού DDR. Σε κάθε ακμή του sampling clock, το οποίο σηματοδοτεί την ύπαρξη ενός καινούριου ψηφιοποιημένου δείγματος, τα δεδομένα των τεσσάρων καταχωρητών ολίσθησης (ένας για κάθε κανάλι του ADC) μεταφέρονται σε καταχωρητές ολίσθησης  $16 \times 12$  bits (Σχήμα 6.8). Με συχνότητα δειγματοληψίας 10 MHz (100 ns), οι καταχωρητές αυτοί μπορούν να αποθηκεύσουν παλμούς διάρκειας 1.6 us ( $16 \times 100 \text{ ns} = 1.6 \text{ us}$ ), όσο δηλαδή διαρκεί το αναλογικό σήμα μετά το στάδιο της προενίσχυσης. Με την επιλογή μεγαλύτερης συχνότητας δειγματοληψίας μπορεί να επιτευχθεί μεγαλύτερη ακρίβεια στην ψηφιακή αναπαράσταση του αναλογικού σήματος αποθηκεύοντας περισσότερα δείγματα ανά παλμό. Ωστόσο οι διαθέσιμοι πόροι του συγκεκριμένου FPGA δεν επιτρέπουν την αποθήκευση και επεξεργασία περισσότερων δειγμάτων ( $>16$ ) για τέσσερις εισόδους.



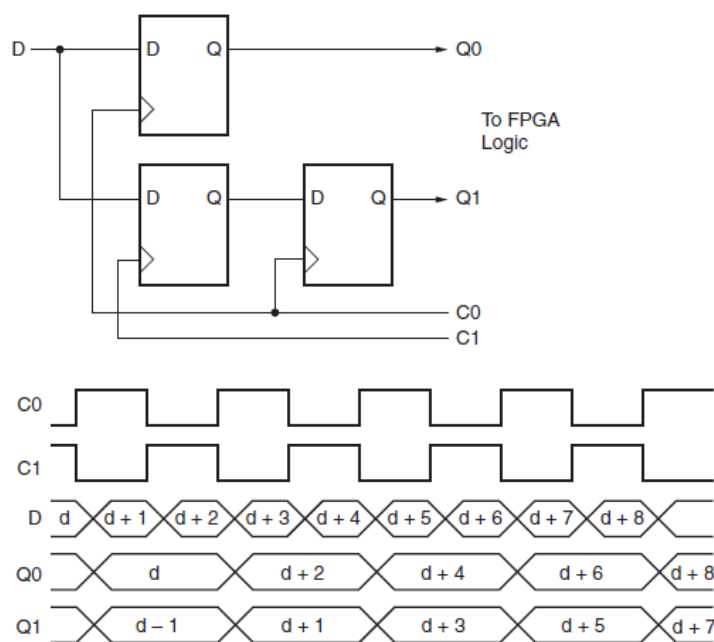
Σχήμα 6.7: Χρονικό διάγραμμα σειριακού πρωτοκόλλου του ADC

Ακολουθώντας την τεχνική που παρουσιάστηκε στην ενότητα 4.3.1, όταν το άθροισμα των δειγμάτων των τεσσάρων ADC, που ισοδυναμεί με την ενέργεια ενός φωτονίου, ξεπεράσει ένα προκαθορισμένο ψηφιακό κατώφλι, ενεργοποιείται το σήμα ανίχνευσης (trigger signal), υποδηλώνοντας την ύπαρξη ενός παλμού. Το σήμα ανίχνευσης ενεργοποιεί ένα κύκλωμα καθυστέρησης (delay circuit), προκειμένου να ολισθήσουν τα υπόλοιπα δείγματα του παλμού μέσα στους καταχωρητές. Η καθυστέρηση στο συγκεκριμένο κύκλωμα ορίστηκε στους 13 κύκλους του ρολογιού δειγματοληψίας (10 MHz), εφ' όσον για την





Σχήμα 6.8: Ψηφιακό κύκλωμα αποσειριοποίησης (deserialization)



Σχήμα 6.9: Ψηφιακό κύκλωμα λειτουργίας του IDDR2 [126]

αποθήκευση ενός ολόκληρου παλμού απαιτούνται 16 δείγματα. Μετά το πέρας των 13 κύκλων καθυστέρησης, τα δεδομένα μεταφέρονται σε μία δεύτερη ομάδα από registers. Ενώ υπολογίζονται τα ολοκληρώματα των τεσσάρων καταχωρητών της δεύτερης ομάδας ( $X_a, X_b, Y_c, Y_d$ ) και αποθηκεύονται στην εξωτερική μνήμη (DDR2 SDRAM), η πρώτη ομάδα είναι έτοιμη να αποθηκεύσει τον επόμενο παλμό, που θα ανιχνευτεί. Η τεχνική περιγράφηκε σε VHDL χρησιμοποιώντας μία μηχανή πεπερασμένων καταστάσεων (FSM) [106, 107]. Η γραφική αναπαράσταση είναι παρόμοια με αυτήν που παρουσιάζεται στο σχήμα 5.9

Η λειτουργικότητα του πρότυπου πυρήνα ελέγχθηκε με μοντέλα προσομοίωσης χαμηλού επιπέδου VHDL κώδικα, χρησιμοποιώντας το λογισμικό ModelSim της εταιρείας Mentor Graphics [104]. Μετά την υλοποίηση (implementation) του συστήματος, το κύκλωμα ελέγχθηκε και εκσφαλματώθηκε με το λογισμικό Chipscope της Xilinx.

Τα ψηφιοποιημένα ολοκληρώματα των παλμών αποθηκεύονται στην εξωτερική μνήμη

με τον τρόπο που περιγράφηκε στην παράγραφο 5.2.4, χρησιμοποιώντας τον ελεγκτή πνευματικής ιδιοκτησίας της Xilinx, Multi-Port Memory Controller (MPMC) [108] και περιγράφοντας σε VHDL το πρωτόκολλο επικοινωνίας της πόρτας NPI (Σχήμα 5.10). Στην παρούσα υλοποίηση ο ελεγκτής διαμορφώθηκε ώστε να έχει άλλες δύο πόρτες επικοινωνίας. Ο μικροεπεξεργαστής Microblaze επικοινωνεί με την μνήμη μέσω της πόρτας CacheLink - XCL, προκειμένου να έχει πρόσβαση στα δεδομένα, αλλά και στον πηγαίο κώδικα που καλείται να εκτελέσει. Ο Microblaze εκτελώντας κώδικα, ο οποίος γράφτηκε στην γλώσσα προγραμματισμού C, διαβάζει τα δεδομένα από την εξωτερική μνήμη και τα στέλνει στον υπολογιστή, σε UDP (User Datagram Protocol) πακέτα, μέσω ethernet, χρησιμοποιώντας την δικτυακή στοίβα LWIP [111]. Για την ανάπτυξη του λογισμικού χρησιμοποιήθηκε το πακέτο Software Development Kit (SDK) της εταιρείας Xilinx [57]. Η δεύτερη πόρτα επικοινωνίας, Soft Direct Memory Access (SDMA), η οποία είναι ενσωματωμένη στον ελεγκτή MPMC και χρησιμοποιήθηκε στην παρούσα υλοποίηση, παρέχει, υψηλής απόδοσης, άμεση προσπέλαση στη μνήμη για την ροή δεδομένων από και προς αυτήν. Εκεί συνδέθηκε ο πυρήνας Soft TEMAC για τον έλεγχο της ethernet επικοινωνίας με τον υπολογιστή [128].

Το υλοποιημένο ενσωματωμένο σύστημα περιλαμβάνει ακόμα τους εξής πυρήνες:

- μία μονάδα εκσφαλμάτωσης (MDM),
- έναν ελεγκτή σημάτων διακοπής (Interrupt Controller - INTC) [110],
- έναν ελεγκτή για την εσωτερική μνήμη (Internal RAM), όπου αποθηκεύονται δεδομένα απαραίτητα για την λειτουργία του Microblaze,
- και έναν χρονιστή (timer) [114].

Για κάθε 1000 συμβάντα (events) που αποθηκεύονται στην μνήμη, παράγεται ένα σήμα διακοπής. Εκείνη ακριβώς την στιγμή, ο Microblaze εκτελεί το κομμάτι του κώδικα, το οποίο καλεί τις βιβλιοθήκες της δικτυακής στοίβας LWIP, προκειμένου τα δεδομένα να μεταφερθούν μέσω Ethernet στον υπολογιστή. Τα δεδομένα μεταφέρονται σε περιοδικά χρονικά διαστήματα, μέσω σημάτων διακοπής που παράγονται από έναν χρονιστή (timer). Παράλληλα ο πρότυπος πυρήνας (custom NPI core) αποθηκεύει τα νέα δεδομένα σε ξεχωριστές θέσεις της εξωτερικής μνήμης μέσω της πόρτας NPI προκειμένου να υπάρχει ταυτόχρονη προσπέλαση της μνήμης από τις δύο διαδικασίες. Η εξαγωγή των φασμάτων και της δισδιάστατης εικόνας επιτυγχάνεται μετά από ανάλυση των δεδομένων στον υπολογιστή.

### 6.2.5 Αξιολόγηση απόδοσης συστήματος

Η αξιολόγηση της αρχιτεκτονικής του προτεινόμενου συστήματος απόκτησης δεδομένων έγινε μέσω μιας σειράς πειραμάτων χρησιμοποιώντας πηγές τεχνητίου-99m ( $^{99m}Tc$ ). Το ενεργειακό παράθυρο ήταν σε όλες τις μετρήσεις  $\pm 10\%$ .

Η χαρτογράφηση των στοιχείων του κρυστάλλου (crystal mapping) έγινε τοποθετώντας μία σημειακή πηγή  $^{99m}Tc$ , με ενεργότητα 100 uCi, σε απόσταση 1000 mm από

τον κρύσταλλο, χωρίς την ύπαρξη κατευθυντήρα. Υπολογίστηκε ο πίνακας αντιστοίχισης (look up table - LUT) των στοιχείων του κρυστάλλου, προκειμένου να διορθωθούν οι ανομοιομορφίες των πρωτότυπων εικόνων (raw images) [40, 115].

Η ίδια διάταξη χρησιμοποιήθηκε προκειμένου να καθοριστεί η ενεργειακή διακριτική ικανότητα. Η τιμή της καθορίστηκε από την προσαρμογή της κατανομής Gauss στο κανονικοποιημένο ενεργειακό φάσμα, το οποίο υπολογίζεται ως εξής: αρχικά υπολογίζονται τα ενεργειακά φάσματα κάθε ενός στοιχείου του κρυστάλλου, χρησιμοποιώντας τον πίνακα αντιστοίχισης, που αναφέρθηκε παραπάνω. Κάθε φάσμα κανονικοποιείται ως προς ένα κανάλι του ADC που αντιστοιχεί σε μία φωτοκορυφή, πολλαπλασιάζοντας κάθε τιμή του φάσματος με τον λόγο της κανονικοποιημένης φωτοκορυφής προς την ισχύουσα. Το κανονικοποιημένο ενεργειακό φάσμα προκύπτει από το άθροισμα των επί μέρους φασμάτων των στοιχείων του κρυστάλλου [29, 116].

Για τον έλεγχο της ικανότητας της κάμερας να απεικονίζει πηγές διαφορετικών συγκεντρώσεων, σε όλες τις θέσεις του πεδίου (συμπεριλαμβανομένων και των σημείων επαφής των τεσσάρων φωτοπολλαπλασιαστών) χρησιμοποιήθηκαν 4 πηγές με λόγο συγκεντρώσεων 0.5 : 1 : 1.5 : 2. Ο έλεγχος αυτός ήταν απαραίτητος καθώς το συγκεκριμένο σύστημα αποτελείται από 4 διαφορετικούς φωτοπολλαπλασιαστές, τα σήματα των οποίων πολλαπλώνονται, ώστε να δώσουν την τελική εικόνα.

Για τον υπολογισμό της ευαισθησίας του συστήματος, ένα τριχοειδές σωληνάκι μήκους 60 mm, με εσωτερική διάμετρο 1.1 mm, το οποίο περιείχε διάλυμα  $^{99m}Tc$  με ενεργότητα 144 uCi, μετακινήθηκε γραμμικά σε διαφορετικές αποστάσεις (0 mm έως 75 mm) από τον ανιχνευτή, με την ύπαρξη κατευθυντήρα. Ο χρόνος απόκτησης δεδομένων ήταν 300 s στην κάθε απόσταση.

### Επίπεδη απεικόνιση

Η ίδια διάταξη χρησιμοποιήθηκε για τον υπολογισμό της χωρικής διακριτικής ικανότητας στην επίπεδη απεικόνιση (planar imaging). Το πλήρες εύρος στο μισό του μεγίστου (Full width at half maximum - FWHM) από τουλάχιστο πέντε εγκάρσιες τομές της απεικόνισης του τριχοειδούς στις διάφορες αποστάσεις (0 mm έως 75 mm) υπολογίστηκε από την προσαρμογή της κατανομής Gauss. Οι τιμές υπολογίστηκαν (σε mm) πολλαπλασιάζοντας την τυπική απόκλιση  $\sigma$  της κατανομής με την τιμή 2.35 [29, 116]. Ο χρόνος απόκτησης δεδομένων ήταν 300 s στην κάθε απόσταση.

Η ακρίβεια του υπολογισμού της χωρικής διακριτικής ικανότητας στην απόσταση 0 mm επαληθεύτηκε από την απεικόνιση 2 διαφορετικών τριχοειδών σωληνακίων με ενεργότητες 144 uCi και 128 uCi αντίστοιχα. Η απόσταση μεταξύ τους επιλέχθηκε βάση της υπολογισμένης τιμής της διακριτικής ικανότητας στην απόσταση 0 mm.

### Τομογραφική απεικόνιση

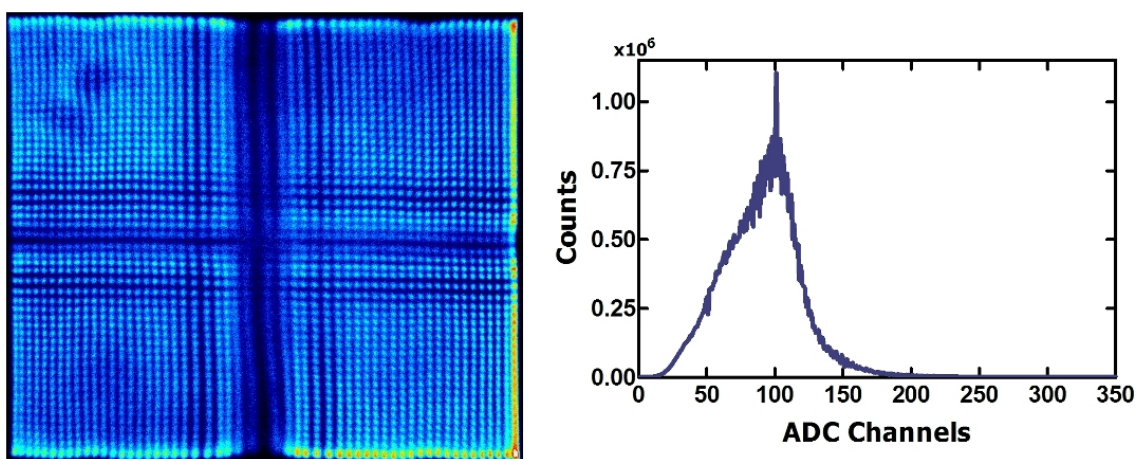
Για τον υπολογισμό της χωρικής διακριτικής ικανότητας στην τομογραφική απεικόνιση, χρησιμοποιήθηκε ένα τριχοειδές σωληνάκι μήκους 60 mm, με εσωτερική διάμετρο 1.1 mm, το οποίο περιείχε διάλυμα  $^{99m}Tc$  με ενεργότητα 144 uCi. Έγινε λήψη 36 προβολών από  $0^\circ$  έως  $360^\circ$  με βήμα  $10^\circ$  και ακτίνα περιστροφής της κάμερας 7.2 cm. Ο χρόνος της απόκτησης δεδομένων σε κάθε προβολή ήταν 120 s. Η ανακατασκευή των δε-

δομένων έγινε στον υπολογιστή χρησιμοποιώντας τον επαναληπτικό αλγόριθμο MLEM (Maximum Likelihood Expectation Maximization). Ο αριθμός των επαναλήψεων στο συγκεκριμένο πείραμα ήταν δέκα. Το πλήρες εύρος στο μισό του μεγίστου (Full width at half maximum - FWHM) από τουλάχιστο πέντε εγκάρσιες τομές της ανακατασκευασμένης εικόνας υπολογίστηκε από την προσαρμογή της κατανομής Gauss. Η τιμή υπολογίστηκε (σε mm) πολλαπλασιάζοντας την τυπική απόκλιση  $\sigma$  της κατανομής με την τιμή 2.35 [29, 116]. Προκειμένου να αξιολογηθεί το όριο της χωρικής διακριτικής ικανότητας χρησιμοποιήθηκε ένα ομοίωμα (phantom) με τριχοειδή σωληνάκια τοποθετημένα σε αποστάσεις 5 mm, 4 mm, 3 mm, 2 mm, 1 mm, 4 mm, 2.7 mm.

### Απεικόνιση μικρού ζώου

Προκειμένου να αξιολογηθούν οι δυνατότητες του συστήματος στην απεικόνιση μικρών ζώων, χορηγήθηκαν 300  $\mu\text{Ci}$   $^{99m}\text{Tc}$ -DMSA (Dimercaptosuccinic acid) σε ένα ποντίκι, το οποίο απεικονίστηκε επίπεδα και τομογραφικά. Στην επίπεδη απεικόνιση το ποντίκι τοποθετήθηκε σε απόσταση 0 mm από τον κατευθυντήρα και η απόκτηση των δεδομένων έγινε για 600 s. Στην τομογραφική απεικόνιση έγινε λήψη 36 προβολών από  $0^\circ$  έως  $360^\circ$  με βήμα  $10^\circ$  και ακτίνα περιστροφής της κάμερας 7.2 cm. Ο χρόνος της απόκτησης δεδομένων σε κάθε προβολή ήταν 60 s. Η ανακατασκευή των δεδομένων έγινε στον υπολογιστή χρησιμοποιώντας τον επαναληπτικό αλγόριθμο MLEM (Maximum Likelihood Expectation Maximization) με τον αριθμό των επαναλήψεων ίσο με δέκα.

## 6.3 Αποτελέσματα

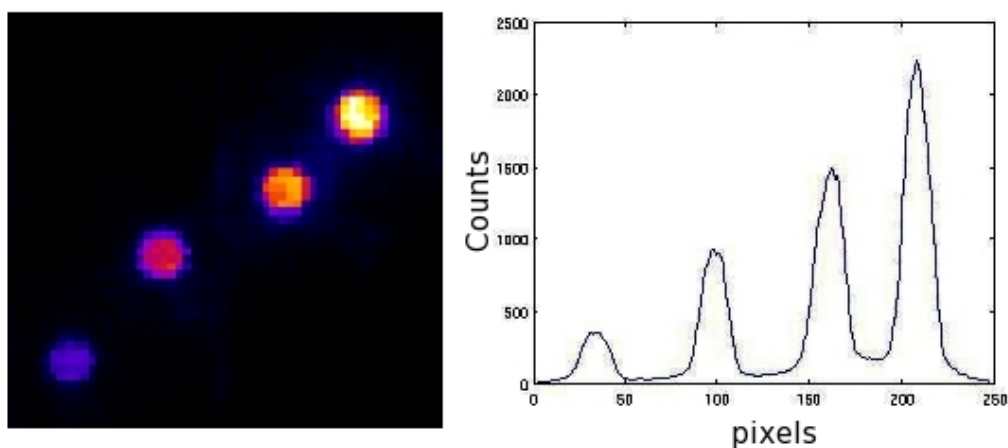


Σχήμα 6.10: Επίπεδη απεικόνιση του ανιχνευτή (αριστερά), κανονικοποιημένο ενεργειακό φάσμα (δεξιά)

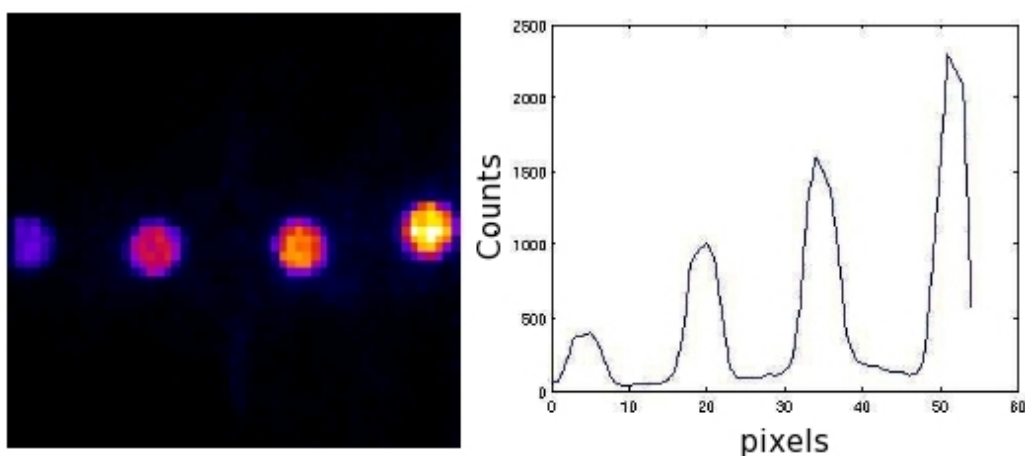
Ο νεκρός χρόνος του συστήματος (dead time) είναι 1.6  $\mu\text{s}$ , καθορίζοντας το μέγιστο ρυθμό καταγραφής γεγονότων (count rate) στα 625000 cps. Στην συγκεκριμένη υλοποίηση επιτεύχθηκε μέγιστος ρυθμός μεταφοράς δεδομένων 60 Mbps, ο οποίος είναι αρκετά υψηλός δεδομένου τον μέγιστο ρυθμό καταγραφής γεγονότων (1 event = 64 bits).

Στο σχήμα 6.10 παρουσιάζονται η επίπεδη απεικόνιση του ανιχνευτή (flood image), χωρίς τη χρήση κατευθυντήρα και το αντίστοιχο κανονικοποιημένο ενεργειακό φάσμα.





Σχήμα 6.11: Απεικόνιση πηγών διαφορετικών συγκεντρώσεων



Σχήμα 6.12: Απεικόνιση πηγών διαφορετικών συγκεντρώσεων τοποθετημένων οριζόντια στην κάμερα, στα σημεία ένωσης των φωτοπολλαπλασιαστών

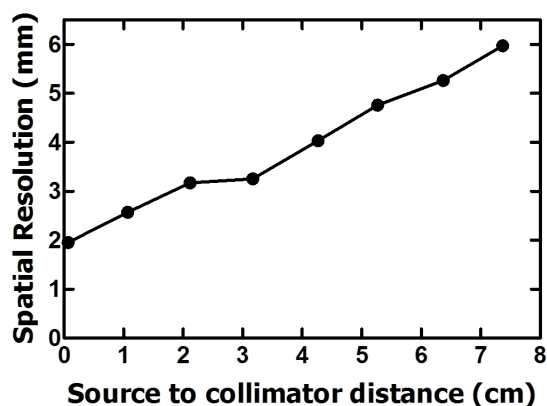
Παρατηρούμε ότι υπάρχει ευδιάκριτη αναγνώριση των στοιχείων του κρυστάλλου, συμπεριλαμβανομένων και των σημείων επαφής των τεσσάρων φωτοπολλαπλασιαστών, η οποία είναι ιδιαίτερως δύσκολη σε ένα σύστημα στο οποίο τα 256 σήματα πολυπλέκονται σε μόλις 4 και απαιτεί ιδιαίτερως αποδοτικό σύστημα ανάγνωσης δεδομένων. Η μέση τιμή της ενεργειακής διακριτικής ικανότητας μετρήθηκε ίση με 34%.

Η ικανότητα του συστήματος στην απεικόνιση διαφορετικών συγκεντρώσεων φαίνεται στις εικόνες 6.11, 6.12. Παρατηρούμε ότι το σύστημα διατηρεί την γραμμικότητα σε διαφορετικές συγκεντρώσεις ραδιενέργειας συμπεριλαμβανομένων των σημείων επαφής των φωτοπολλαπλασιαστών.

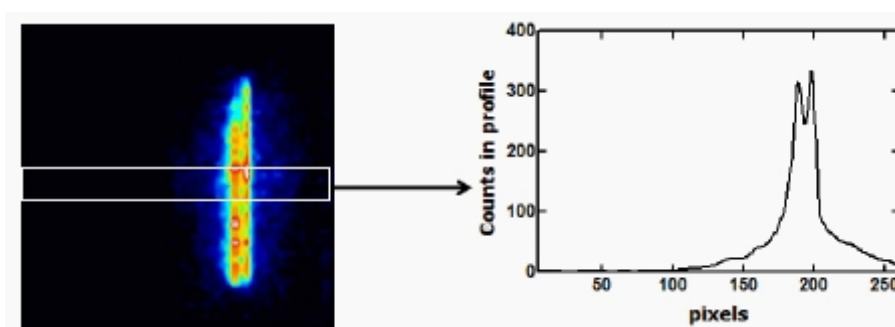
Η ευαισθησία του συστήματος υπολογίστηκε ίση με  $110 \text{ cps}/\text{MBq}$  σε όλες τις αποστάσεις (0 mm έως 75 mm), τιμή η οποία είναι άμεσα συγκρίσιμη με άλλα συστήματα SPECT παρόμοιου πεδίου [129, 130].

### Επίπεδη απεικόνιση

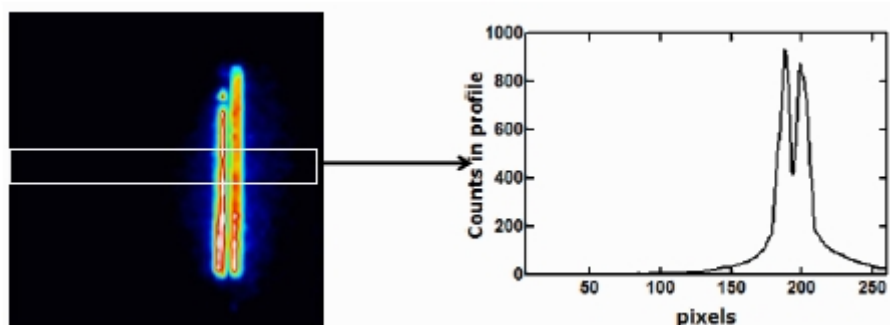
Το σχήμα 6.13 παρουσιάζει τις τιμές της χωρικής διακριτικής ικανότητας για επίπεδη απεικόνιση, ως συνάρτηση της απόστασης από τον κατευθυντήρα. Η τιμή που επιτεύ-



Σχήμα 6.13: Χωρική διακριτική ικανότητα επίπεδης απεικόνισης, ως συνάρτηση της απόστασης από τον κατευθυντήρα



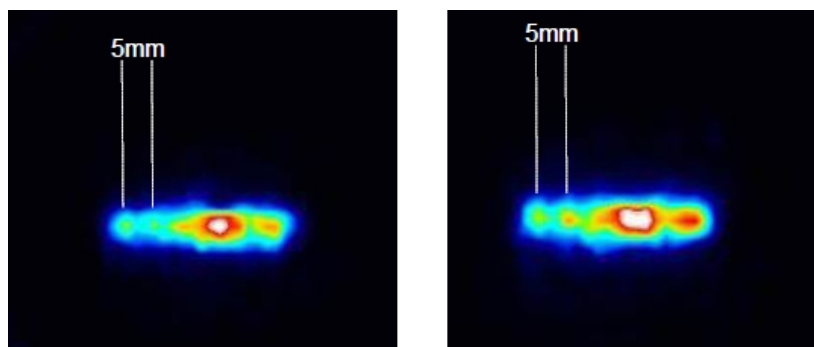
Σχήμα 6.14: Δύο τριχοειδή σωληνάκια σε απόσταση 1.9 mm



Σχήμα 6.15: Δύο τριχοειδή σωληνάκια σε απόσταση 3.4 mm

χθηκε είναι ίση με 2.2 mm σε μηδενική απόσταση και 6.1 mm σε απόσταση 7.3 cm. Οι τιμές είναι άμεσα συγκρίσιμες με άλλα συστήματα SPECT παρόμοιου πεδίου και κατευθυντήρα [129, 130]. Για την αξιολόγηση της μέτρησης στην μηδενική απόσταση (2.1 mm), απεικονίστηκαν 2 τριχοειδή σωληνάκια σε αποστάσεις 1.9 mm και 3.4 mm. Τα αποτελέσματα φαίνονται στα σχήματα 6.14 και 6.15, από τα οποία συμπεραίνουμε ότι η υπολογισμένη τιμή της χωρικής διακριτικής ικανότητας στην απόσταση μηδέν, ανταποκρίνεται στην πραγματικότητα.

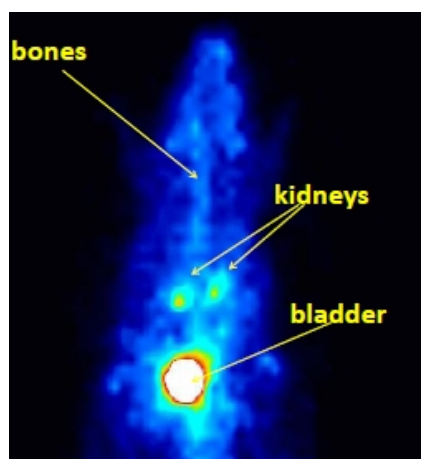
### Τομογραφική απεικόνιση



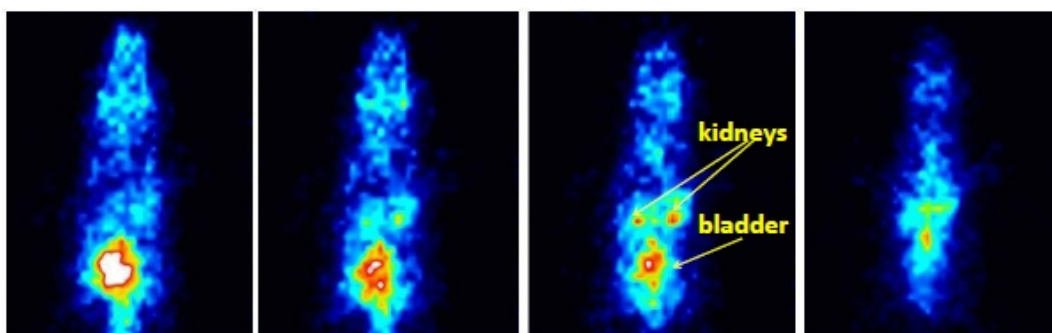
Σχήμα 6.16: Ομοίωμα με τριχοειδή σωληνάκια σε αποστάσεις 5 mm, 4 mm, 3 mm, 2 mm, 1 mm, 4 mm, 2.7 mm

Η τιμή της χωρικής διακριτικής ικανότητας που επιτεύχθηκε στην τομογραφική απεικόνιση είναι ίση με 5.4 mm. Στο σχήμα 6.16 απεικονίζονται δύο τυχαίες τομές της τομογραφικής απεικόνισης ενός ομοιώματος με τριχοειδή σωληνάκια σε αποστάσεις 5 mm, 4 mm, 3 mm, 2 mm, 1 mm, 4 mm, 2.7 mm. Παρατηρούμε ότι τα σωληνάκια σε απόσταση 5 mm διακρίνονται οριακά, όπως άλλωστε αναμενόταν θεωρητικά.

#### Απεικόνιση μικρού ζώου



Σχήμα 6.17: Επίπεδη απεικόνιση μικρού ζώου



Σχήμα 6.18: Τέσσερις ενδεικτικές τομές από την τομογραφική απεικόνιση μικρού ζώου

Στο σχήμα 6.17 παρουσιάζεται η επίπεδη απεικόνιση του ποντικιού που αναφέρθηκε στην ενότητα 6.2.5 και διατέθηκε από το Ινστιτούτο Ραδιοϊσοτόπων και Ραδιοδιαγνωστικών Προϊόντων του ερευνητικού κέντρου ΕΚΕΦΕ Δημόκριτος. Παρατηρούμε ευδιάκριτη απεικόνιση των νεφρών (kidneys), της ουροδόχου κύστης (bladder) και των οστών του ποντικιού, η οποία βρίσκεται σε συμφωνία με την βιοκατανομή του ραδιοφαρμάκου  $^{99m}\text{Tc}$ -DMSA.

Στο σχήμα 6.18 παρουσιάζονται 4 ενδεικτικές τομές από την τομογραφική απεικόνιση του ίδιου ζώου. Παρατηρούμε πως χωρίς περαιτέρω επεξεργασία της λαμβανόμενης εικόνας τα αποτελέσματα παρέχουν ικανοποιητική τομογραφική πληροφορία, λαμβάνοντας υπόψη και τη μεγάλη απόσταση περιστροφής του συστήματος γύρω από το πειραματόζωο.

## 6.4 Συμπεράσματα - Μελλοντικές προοπτικές

Στα πλαίσια της παρούσας διατριβής σχεδιάστηκε, υλοποιήθηκε και αξιολογήθηκε πειραματικά ένα ψηφιακό σύστημα απόκτησης δεδομένων για μία κάμερα SPECT, μικρού πεδίου, για απεικόνιση μικρών ζώων. Η αποδοτικότητα (υψηλή ευαισθησία και χωρική διακριτική ικανότητα) και η ελαχιστοποίηση των διαστάσεων και του κόστους ήταν οι βασικές απαιτήσεις κατά την κατασκευή του απεικονιστικού συστήματος. Η σχεδίαση και υλοποίηση του συστήματος απόκτησης δεδομένων έγινε στο Spartan 6 (XC6SLX16) FPGA, το οποίο βρίσκεται στην αναπτυξιακή πλακέτα SP601 Evaluation platform της εταιρείας Xilinx, ενώ η ψηφιοποίηση των δεδομένων έγινε χρησιμοποιώντας την αναπτυξιακή πλακέτα ADS5282EVM της εταιρείας Texas Instruments. Η επιλογή του συγκεκριμένου υλισμικού οδήγησε στην κατασκευή ενός χαμηλού κόστους και μικρών διαστάσεων συστήματος απόκτησης δεδομένων ικανοποιώντας τις συνολικές απαιτήσεις του συστήματος. Για την απόκτηση, επεξεργασία και μεταφορά των δεδομένων στον υπολογιστή, υλοποιήθηκε ένα ενσωματωμένο σύστημα στο FPGA, χρησιμοποιώντας τον μικροεπεξεργαστή Microblaze. Η σχεδίαση του ενσωματωμένου συστήματος βελτιστοποιήθηκε λαμβάνοντας υπόψη τους περιορισμένους διαθέσιμους πόρους του συγκεκριμένου FPGA. Από τα αποτελέσματα προκύπτει ότι το υλοποιημένο σύστημα μπορεί να αποτελέσει μία υψηλής απόδοσης εναλλακτική λύση για την απόκτηση δεδομένων από SPECT συστήματα.

## Κεφάλαιο 7

# Ψηφιακό σύστημα απόκτησης δεδομένων PET κάμερας δύο κεφαλών

### 7.1 Εισαγωγή

Η προκλινική απεικόνιση μικρών ζώων κατέχει σημαντικό ρόλο τόσο στην βιολογική μελέτη ενός φάσματος ανθρώπινων ασθενειών, όσο και στην ανάπτυξη νέων φαρμάκων [15]. Η ανάπτυξη τεχνικών απεικόνισης μέσω ραδιονουκλιδίων (PET ή SPECT) σε συνδυασμό με την σύνθεση καινοτόμων ραδιοεπισημασμένων μορίων για διαφορετικούς βιοχημικούς "στόχους", έχει οδηγήσει τον κλάδο της Πυρηνικής Ιατρικής σε μία νέα εποχή, όσον αφορά την απεικόνιση [2]. Όπως έχει ήδη αναφερθεί στο Κεφάλαιο 2, η τεχνική απεικόνισης PET παρέχει υψηλότερη ευαισθησία και χωρική διακριτική ικανότητα συγκριτικά με την απεικόνιση SPECT, λόγω της έλλειψης κατευθυντήρα. Για τον λόγο αυτό, η τομογραφία εκπομπής ποζιτρονίων (PET) αποτελεί στις μέρες μας την πιο καινοτόμο τεχνική Πυρηνικής Ιατρικής για την απεικόνιση φυσιολογικών διαδικασιών τόσο σε ανθρώπους, όσο και σε μικρά ζώα. Αυτό γίνεται μη επεμβατικά καθώς η κατανομή του ραδιενεργού φαρμάκου, που βρίσκεται μέσα στο σώμα και το οποίο εκπέμπει ποζιτρόνια, παρακολουθείται από ανιχνευτές, οι οποίοι περιβάλλουν τον ασθενή ή το μικρό ζώο. Με χρήση μαθηματικών αλγορίθμων η κατανομή του ιχνηθέτη ανακατασκευάζεται σε μία τομογραφική εικόνα, η οποία παρέχει σαν πληροφορία την συγκέντρωση του ραδιοφαρμάκου μέσα στο σώμα.

Τις τελευταίες δύο δεκαετίες, ένας μεγάλος αριθμός ερευνητικών ομάδων έχουν αναπτύξει συστήματα PET υψηλής ευαισθησίας και χωρικής διακριτικής ικανότητας για απεικόνιση μικρών ζώων [21, 22, 131, 132, 133, 134, 135, 136, 137, 138, 139, 140]. Μερικά από αυτά τα συστήματα έχουν εμπορευματοποιηθεί και χρησιμοποιηθεί ευρύτατα σε προκλινικές μελέτες [141, 142, 143, 144]. Στα περισσότερα συστήματα PET για απεικόνιση μικρών ζώων οι ανιχνευτές τοποθετούνται σε διάταξη δακτυλίου προκειμένου να αυξηθεί η ευαισθησία του συστήματος, έχοντας όμως ως αποτέλεσμα την αύξηση του συνολικού κόστους του συστήματος. Αρκετές ερευνητικές ομάδες έχουν προτείνει γεωμετρίες δύο κεφαλών τοποθετημένες σε ένα τομογραφικό ικρίωμα προκειμένου να μειωθεί το συνολικό κόστος του συστήματος υποβαθμίζοντας όμως τη γεωμετρική ευαισθησία [16, 17, 18, 19].

Σχεδόν σε όλες τις εφαρμογές, στις οποίες χρησιμοποιείται ανιχνευτής σπινθηρισμών

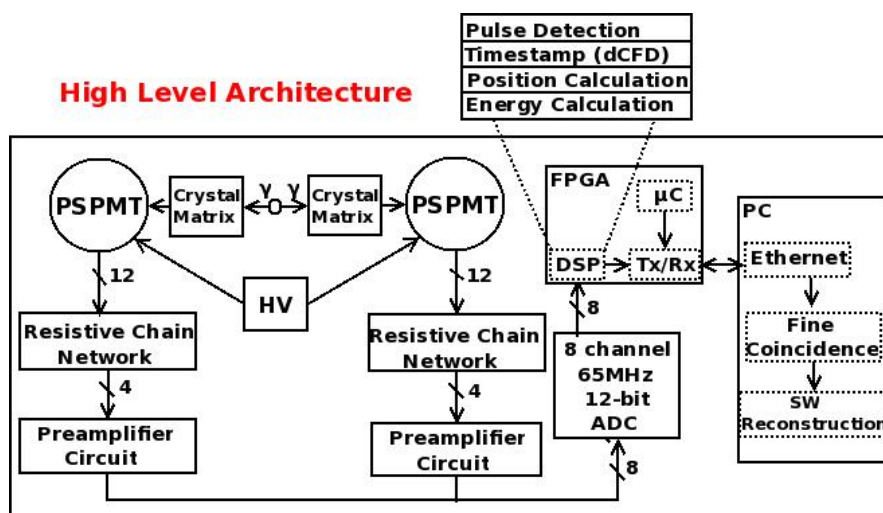
πρέπει να υπολογιστεί η ενέργεια, η οποία εναποτίθεται στον κρύσταλλο. Η τιμή αυτή συνήθως υπολογίζεται από το ολοκλήρωμα του παλμού, που παρέχει σαν έξοδο ο φωτοανιχνευτής. Με αυτόν τον τρόπο η χρονική πληροφορία του συμβάντος χάνεται, κάνοντας απαραίτητη την ύπαρξη επιπλέον υλισμικού για την εξαγωγή της [77]. Παραδοσιακά τα συστήματα απόκτησης δεδομένων για PET κάμερες, που προορίζονται για απεικόνιση μικρών ζώων, βασίζονται σε διακριτά αναλογικά μέρη [16, 17, 18, 22, 133, 134, 135, 136, 137, 138, 140]. Για τον υπολογισμό της χρονικής έναρξης του συμβάντος συνήθως χρησιμοποιείται ένας διευκρινιστής σταθερού κλάσματος (Constant Fraction Discriminator). Καθώς τα ολοκληρωμένα κυκλώματα επαναπρογραμματιζόμενης λογικής έχουν εξελιχθεί σε επίπεδο διαστάσεων και ταχύτητας, γίνονται προσπάθειες για την αντικατάσταση των αναλογικών ηλεκτρονικών από αντίστοιχα ψηφιακά, οδηγώντας σε συμπαγή, χαμηλού κόστους και ευέλικτα συστήματα απόκτησης δεδομένων [19, 20, 21, 22, 65, 87]. Τα αναλογικά μέρη αντικαθίστανται από γρήγορους αναλογικοψηφιακούς μετατροπείς και αλγόριθμους ψηφιακής επεξεργασίας σημάτων υλοποιημένους σε ένα FPGA.

Στο παρόν κεφάλαιο παρουσιάζεται η υλοποίηση ενός χαμηλού κόστους ψηφιακού συστήματος απόκτησης δεδομένων για κάμερες PET δύο κεφαλών με εφαρμογή στην απεικόνιση μικρών ζώων. Για την αξιολόγηση του συστήματος χρησιμοποιήθηκε ένα ζεύγος ανιχνευτών, οι οποίοι βασίστηκαν σε κρυστάλλους BGO και χωρικά ευαίσθητους φωτοπολλαπλασιαστές (PSPMTs). Η πληροφορία ενδιαφέροντος (ενέργεια, θέση, χρόνος) εξάγεται από τα ψηφιοποιημένα δείγματα των παλμών των φωτοανιχνευτών περιγράφοντας αλγόριθμους ψηφιακής επεξεργασίας σήματος σε ένα FPGA. Η ψηφιακή εκδοχή του διευκρινιστή σταθερού κλάσματος υλοποιήθηκε στο FPGA, προκειμένου να υπολογιστεί η χρονική στιγμή της σύμπτωσης με ακρίβεια μικρότερη από την συχνότητα δειγματοληψίας [67]. Η επεξεργασία σε πραγματικό χρόνο των πιθανών συμβάντων σύμπτωσης μειώνει σημαντικά τον όγκο των δεδομένων που μεταφέρονται στον υπολογιστή, προκειμένου να παραχθεί η ανακατασκευασμένη εικόνα.

## 7.2 Υλικά και μέθοδος

### 7.2.1 Αρχιτεκτονική του συστήματος

Το συνολικό σύστημα (σχήμα 7.1) αποτελείται από: ένα ζευγάρι ανιχνευτών, τα ηλεκτρονικά μορφοποίησης των σημάτων και τα ψηφιακά ηλεκτρονικά. Δύο ανιχνευτικές κεφαλές, τοποθετημένες η μία απέναντι από την άλλη, χρησιμοποιήθηκαν για την αξιολόγηση του ψηφιακού συστήματος απόκτησης δεδομένων. Τα εκπεμπόμενα φωτόνια, τα οποία προέρχονται από την διαδικασία της εξαύλωσης, απορροφούνται από τους σπινθηριστές, οι οποίοι παρέχουν σαν έξοδο μία μικρή ποσότητα φωτός, η οποία ενισχύεται χρησιμοποιώντας δύο φωτοπολλαπλασιαστές ευαισθησίας θέσης. Οι φωτοπολλαπλασιαστές παρέχουν σαν έξοδο ηλεκτρικά σήματα (8 στο σύνολό τους, 4 για κάθε κεφαλή), τα οποία αφού περάσουν από τα ηλεκτρονικά μορφοποίησης, εισάγονται στα ψηφιακά ηλεκτρονικά προκειμένου να υπολογιστούν οι παράμετροι ενδιαφέροντος. Η θέση πρόσπτωσης, η ενέργεια και η χρονική στιγμή της σύμπτωσης μεταφέρονται στον υπολογιστή μέσω μιας θύρας Ethernet, προκειμένου να παραχθεί η ανακατασκευασμένη εικόνα. Η επιλογή των



Σχήμα 7.1: Αρχιτεκτονική του συστήματος

γεγονότων σύμπτωσης από τα ψηφιακά ηλεκτρονικά μειώνει τον συνολικό όγκο των δεδομένων προς μεταφορά, καθώς και την περαιτέρω επεξεργασία που θα χρειαζόταν στον υπολογιστή πριν από το στάδιο της ανακατασκευής.

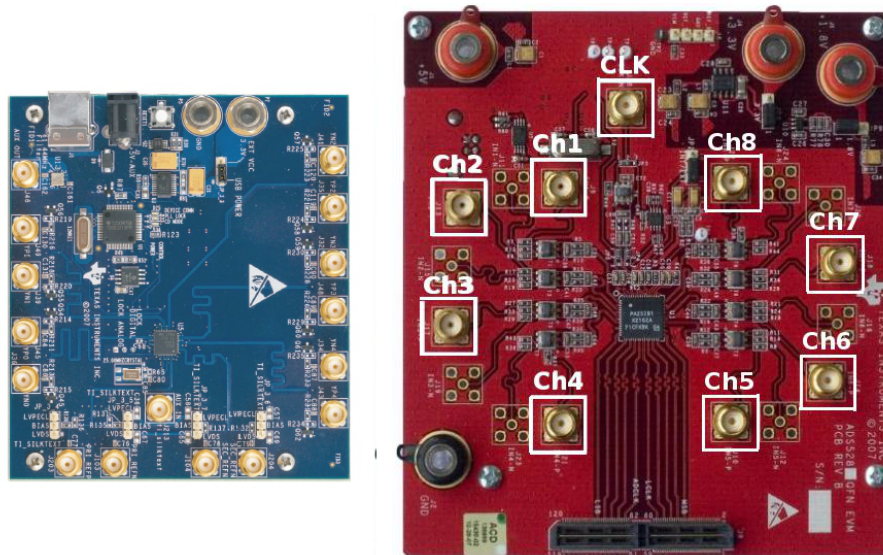
### 7.2.2 Ανιχνευτές και ηλεκτρονικά μορφοποίησης σημάτων

Η κάθε ανιχνευτική κεφαλή αποτελείται από ένα διακριτοποιημένο κρύσταλλο οξειδίου βισμούθιου-γερμανίου - BGO (Hilger, UK), του οποίου κάθε στοιχείο (pixel) έχει μέγεθος  $2 \times 2 \times 5 \text{ mm}^3$ . Ανάμεσα από τα pixels υπάρχει διάκενο (septa)  $0.3 \text{ mm}$  ανακλαστικού υλικού. Ο κρύσταλλος είναι οπτικά συζευγμένος με έναν φωτοπολλαπλασιαστή ευαισθησίας θέσης, του οίκου Hamamatsu (R8900U-00-C12, [99]), μέσω οπτικού τζελ (optical grease - BC630). Η βέλτιστη τάση, για διέγερση  $511 \text{ keV}$ , βρέθηκε ίση με  $-860 \text{ V}$  και  $-890 \text{ V}$ , αντίστοιχα, για τους δύο φωτοπολλαπλασιαστές. Ο R8900U-00-C12 PSPMT έχει τετραγωνικό οπτικό πεδίο (Field of View - FOV) με εξωτερικές διαστάσεις  $30 \times 30 \text{ mm}^2$  και ενεργό περιοχή  $23.5 \times 23.5 \text{ mm}^2$ . Η συλλογή φορτίου γίνεται από  $6X+6Y$  ανόδους, οι οποίες είναι τύπου διασταυρωμένων καλωδίων (cross-wire anodes). Τα σήματα αυτά μειώνονται σε  $2X+2Y$  ( $X_a, X_b, Y_c, Y_d$ ) χρησιμοποιώντας ένα τυπικό δικτύωμα αλυσίδας αντιστάσεων. Τα σήματα, τα οποία προκύπτουν, εισάγονται σε τέσσερις προενισχυτές προκειμένου οι παλμοί που θα προκύψουν, να αντιστοιχούν στις προδιαγραφές των αναλογικοψηφιακών μετατροπέων [145]. Η διάρκεια των παλμών μετά το στάδιο του προενισχυτή είναι  $1 \text{ us}$  με χρόνο ανόρθωσης (rise time) ίσο με  $150 \text{ ns}$ . Για κάθε συμβάν σύμπτωσης τα 4 σήματα κάθε κεφαλής αθροίζονται, προκειμένου να εξαχθεί η πληροφορία της ενέργειας, ενώ η θέση πρόσπτωσης υπολογίζεται από τους τύπους 4.8 και 4.8, που αναφέρονται στην ενότητα 4.3.2.

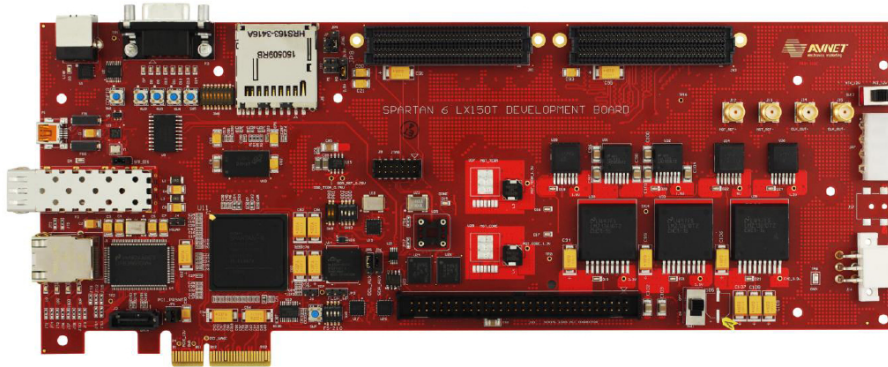
### 7.2.3 Ψηφιακά ηλεκτρονικά

Για την ψηφιοποίηση των σημάτων χρησιμοποιήθηκε ένας οκτακάναλος αναλογικοψηφιακός μετατροπέας, της εταιρείας Texas Instruments [122]. Η αναπτυξιακή πλακέτα (Σχήμα 7.2) περιλαμβάνει 8 εισόδους SMA, με συχνότητα δειγματοληψίας έως  $65 \text{ MHz}$  και





Σχήμα 7.2: Γεννήτρια συχνοτήτων (αριστερά), Αναπτυξιακή πλακέτα αναλογικοψηφιακών μετατροπών (δεξιά)



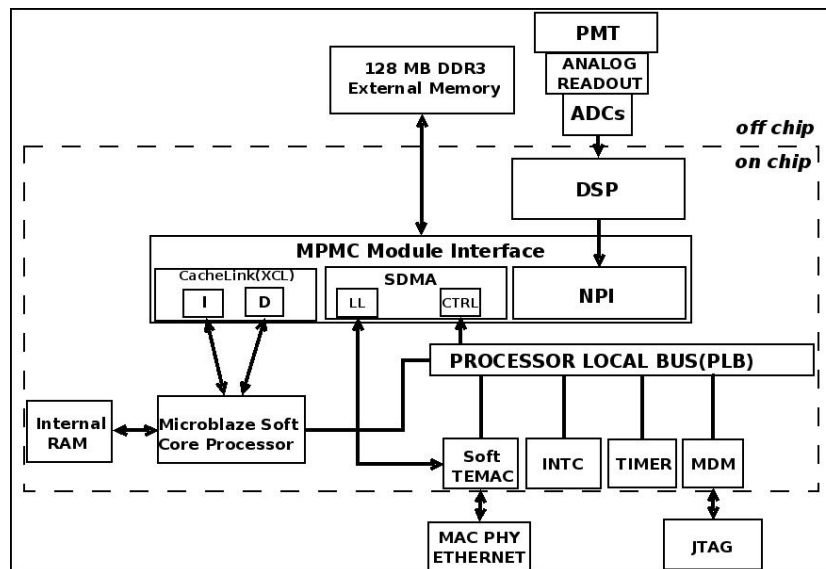
Σχήμα 7.3: Αναπτυξιακή κάρτα Avnet Spartan 6 LX150T Development Kit

διακριτική ικανότητα 12 bits [123]. Στην συγκεκριμένη εφαρμογή η συχνότητα δειγματοληψίας επιλέχθηκε στα 65 MHz. Για τον προγραμματισμό της συχνότητας δειγματοληψίας χρησιμοποιήθηκε μία γεννήτρια συχνοτήτων (Σχήμα 7.2) [124], η οποία παρέιχε την κατάλληλη είσοδο (παλμό ρολογιού συχνότητας 65 MHz) στην αναπτυξιακή πλακέτα του ADC.

Οι έξοδοι του ADC συνδέονται στην αναπτυξιακή κάρτα Avnet Spartan 6 LX150T Development Kit [146], της εταιρείας Xilinx, μέσω ενός υποδοχέα τεχνολογίας VITA 57.1 FMC-LPC (Fpga Mezzanine Card - Low Pin Count). Ένα Spartan 6 (LX150T) FPGA είναι εγκατεστημένο στην πλακέτα, η οποία περιλαμβάνει ακόμα, μία εξωτερική μνήμη τύπου DDR3 SDRAM, χωρητικότητας 128 Mbyte και μία θύρα Ethernet, που χρησιμοποιήθηκαν στην παρούσα υλοποίηση για την προσωρινή αποθήκευση και την μετέπειτα μεταφορά των δεδομένων στον υπολογιστή (Σχήμα 7.3).

Για την απόκτηση των δεδομένων υλοποιήθηκε ένα ενσωματωμένο σύστημα, το οποίο σχεδιάστηκε στο Embedded Development Kit (EDK), χρησιμοποιώντας τον μικροεπεξεργαστή Microblaze [103] και ενσωματωμένους πυρήνες πνευματικής ιδιοκτησίας της





Σχήμα 7.4: Υλοποίηση του συστήματος απόκτησης δεδομένων στο Spartan 6 (LX150T) FPGA

Xilinx για τον έλεγχο των περιφερειακών στοιχείων υλισμικού, που χρησιμοποιήθηκαν. Η συχνότητα του ρολογιού του συστήματος ήταν 66.67 MHz. Για την λήψη των ψηφιοποιημένων δεδομένων μέσα στο FPGA, αλλά και για την περαιτέρω επεξεργασία τους, υλοποιήθηκε ένας πρότυπος πυρήνας (DSP), ο οποίος περιγράφηκε σε VHDL. Η λειτουργικότητα του πρότυπου πυρήνα ελέγχθηκε με μοντέλα προσομοίωσης χαμηλού επιπέδου VHDL κώδικα, χρησιμοποιώντας το λογισμικό ModelSim της εταιρείας Mentor Graphics [104]. Μετά την υλοποίηση (implementation) του συστήματος, το κύκλωμα ελέγχθηκε και εκσφαλμάτωθηκε με το λογισμικό Chipscope της Xilinx. Το σύστημα (σχήμα 7.4) περιλαμβάνει τους ακόλουθους πυρήνες:

- Έναν πρότυπο πυρήνα για την ψηφιακή επεξεργασία των σημάτων του ανιχνευτή (digital signal processing - DSP).
- Έναν πυρήνα εκσφαλμάτωσης (debug module - MDM [147]).
- Έναν πυρήνα για τον έλεγχο της εξωτερικής μνήμης (memory controller - MPMC [108]).
- Έναν πυρήνα για τον έλεγχο των σημάτων διακοπής (interrupt controller - INTC [110]).
- Έναν πυρήνα για τον έλεγχο της επικοινωνίας μέσω της θύρας Ethernet (Ethernet controller - Soft TEMAC [148]).
- Έναν πυρήνα για τον έλεγχο της εσωτερικής μνήμης (memory controller) [149]
- Ένα χρονιστή [114].

#### 7.2.4 Πρότυπος πυρήνας ψηφιακής επεξεργασίας σημάτων

Κάθε έξοδος του ADC (low-voltage differential signals - LVDS σήματα) παρέχει στο FPGA μία σειριακή ροή δυαδικών ψηφίων (bitstream), τα οποία ανά 12 bits αναπαριστούν

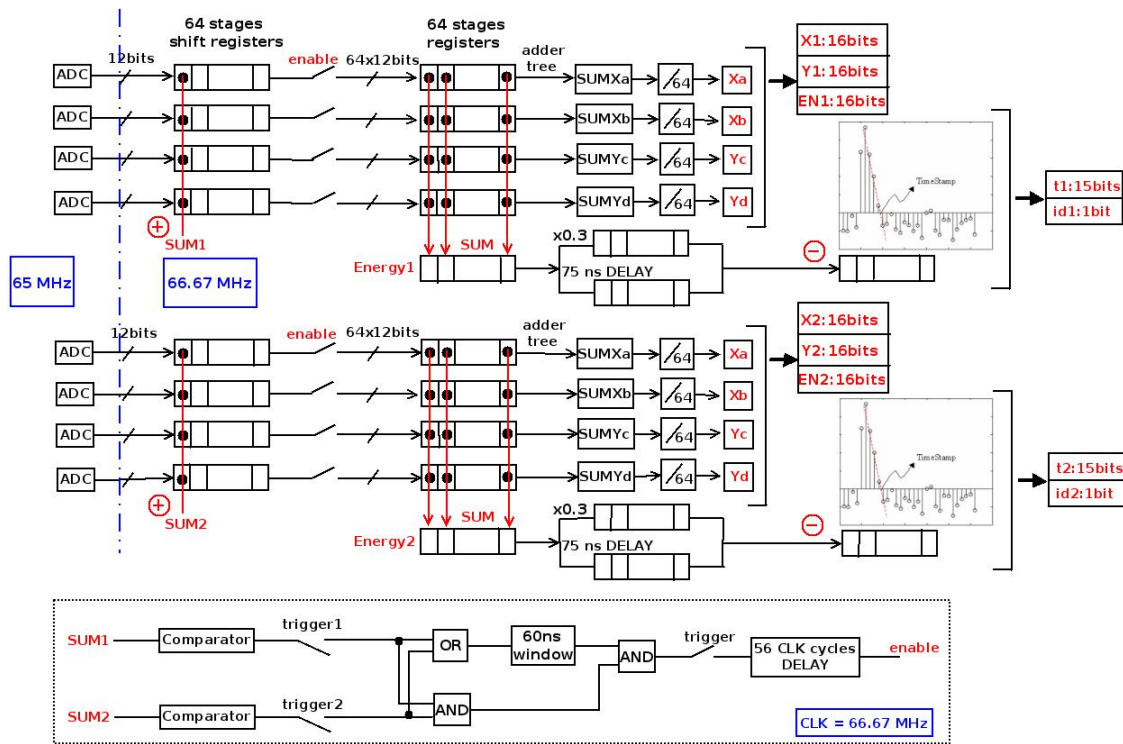
ένα ψηφιοποιημένο δείγμα. Προκειμένου να είναι δυνατή η αποκωδικοποίηση της σειριακής ροής δεδομένων, ο ADC παρέχει σαν έξοδο δύο παλμούς ρολογιού. Ο ένας παλμός καθορίζει στην κάθε ακμή του (rising edge), πότε τελειώνει η ακολουθία των 12 bits (sampling clock), ενώ ο δεύτερος λειτουργώντας σε double data rate (DDR) λογική, καθορίζει στην κάθε ακμή και πτώση του (rising and falling edge), την εναλλαγή των bits (DDR clock) (Σχήμα 6.7, Κεφάλαιο 6).

Για την αποσειριοποίηση (deserialization) των δεδομένων μέσα στο FPGA χρησιμοποιήθηκε το δομικό στοιχείο (primitive) ISERDES του Spartan 6 FPGA [150]. Προκειμένου τα ψηφιοποιημένα δεδομένα να περάσουν (cross) από το πεδίο ρολογιού (clock domain) του ADC (65 MHz) στο πεδίο ρολογιού του FPGA (66.67 MHz) χωρίς να αλλοιωθεί η πληροφορία τους, χρησιμοποιήθηκε μία ενδιάμεση μνήμη δύο ρολογιών (dual clock FIFO). Το πρόβλημα αναφέρεται στην διεθνή βιβλιογραφία σαν cross clocking domains και παρουσιάζεται όταν τα ρολόγια των δύο πεδίων μεταξύ των οποίων γίνεται η μεταφορά των δεδομένων έχουν παρόμοιες συχνότητες [151]. Στο πεδίο ρολογιού του FPGA (66.67 MHz) τα αποσειριοποιημένα δεδομένα (8 κανάλια  $\times$  12 bits) αποθηκεύονται, σε κάθε ακμή του ρολογιού, σε οκτώ καταχωρητές ολίσθησης χωρητικότητας  $64 \times 12$  bits. Με συχνότητα δειγματοληψίας 65 MHz (15.384 ns) οι καταχωρητές 64 θέσεων μπορούν να αποθηκεύσουν παλμούς διάρκειας 1 us ( $64 \times 15.384$  ns = 985 ns) όσο δηλαδή διαρκεί το αναλογικό σήμα μετά το στάδιο της προενίσχυσης έχοντας τουλάχιστον 8 δείγματα στο κομμάτι ανόρθωσης του παλμού, το οποίο διαρκεί 150 ns. Με αυτόν τον τρόπο αναπαριστάται ψηφιακά ο αναλογικός παλμός με μεγάλη ακρίβεια.

Ακολουθώντας την τεχνική που παρουσιάστηκε στην ενότητα 4.3.1, όταν το άθροισμα των δειγμάτων των τεσσάρων ADC μίας κεφαλής, που ισοδυναμεί με την ενέργεια ενός φωτονίου, ξεπεράσει ένα προκαθορισμένο ψηφιακό κατώφλι υποδηλώνοντας έτσι την ύπαρξη ενός παλμού, μία μηχανή πεπερασμένων καταστάσεων (Finite State Machine - FSM) ενεργοποιείται. Για να εξεταστεί αν το φωτόνιο αυτό έχει παραχθεί από μία διαδικασία εξαύλωσης, η FSM ανοίγει ένα χρονικό παράθυρο ίσο με 60 ns, προκειμένου να επιτρέψει μία πιθανή ανίχνευση ενός δεύτερου φωτονίου από την απέναντι κεφαλή. Εάν η ενέργεια (δηλ. το άθροισμα των 4 δειγμάτων του απέναντι ανιχνευτή) ενός δεύτερου φωτονίου ξεπεράσει το ίδιο ψηφιακό κατώφλι μέσα στο χρονικό παράθυρο, ενεργοποιείται ένα σήμα ανίχνευσης (trigger signal). Στην αντίθετη περίπτωση η FSM περιμένει για ένα χρονικό παράθυρο ίσο με την χρονική διάρκεια των αναλογικών παλμών (1 us) και ξεκινάει από την αρχή.

Το σήμα ανίχνευσης ενεργοποιεί ένα κύκλωμα καθυστέρησης (delay circuit) προκειμένου να ολισθήσουν τα υπόλοιπα δείγματα των παλμών μέσα στους καταχωρητές. Η καθυστέρηση στο συγκεκριμένο κύκλωμα ορίστηκε στους 56 κύκλους του ρολογιού δειγματοληψίας (65 MHz), εφ' όσον για την αποθήκευση ενός ολόκληρου παλμού απαιτούνται 64 δείγματα. Μετά το πέρας των 56 κύκλων καθυστέρησης, τα δεδομένα μεταφέρονται σε μία δεύτερη ομάδα από registers. Ενώ υπολογίζονται τα ολοκληρώματα των οκτώ καταχωρητών της δεύτερης ομάδας ( $X1_a, X1_b, Y1_c, Y1_d, X2_a, X2_b, Y2_c, Y2_d$ ) από τα οποία θα προκύψουν η θέση, η ενέργεια καθώς και μία χρονική σφραγίδα (timestamp) για κάθε φωτόνιο ( $t1, t2$ ), η πρώτη ομάδα είναι έτοιμη να ανιχνεύσει το επόμενο πιθανό συμβάν εξαύλωσης. Η γραφική αναπαράσταση της διαδικασίας παρουσιάζεται στο σχήμα 7.5.

Προκειμένου να υπολογιστεί η χρονική στιγμή της εξαύλωσης με ακρίβεια μικρότερη



Σχήμα 7.5: Πρότυπος πυρήνας ψηφιακής επεξεργασίας σημάτων - DSP

από την συχνότητα δειγματοληψίας, υλοποιήθηκε η ψηφιακή εκδοχή του διευκρινιστή σταθερού κλάσματος (dCFD), η οποία περιγράφεται στην ενότητα 4.8. Εάν τα σημεία τομής με το μηδέν των διπολικών παλμών που προκύπτουν από την υλοποίηση του dCFD για τις δύο κεφαλές, βρίσκονται στο ίδιο διάστημα δειγματοληψίας ή σε δύο διαδοχικά διαστήματα δειγματοληψίας (το οποίο αντιστοιχεί σε χρονικό παράθυρο σύμπτωσης ίσο με  $31 \text{ ns} = 2 \times 15.384 \text{ ns}$ ), η πληροφορία της θέσης ( $X_1, Y_1, X_2, Y_2$ : 64 bits), της ενέργειας ( $En_1, En_2$ : 32 bits), της χρονικής σφραγίδας ( $t_1, t_2$ : 30 bits) καθώς και ένας δείκτης αναγνώρισης των σημείων τομής με το μηδέν ( $id_1, id_2$ : 2 bits) αποθηκεύονται στην εξωτερική μνήμη (Σχήμα 7.5). Σε αντίθετη περίπτωση τα δεδομένα που είχαν επιλεγεί με βάση το χρονικό παράθυρο των 60 ns απορρίπτονται. Τα δεδομένα αποθηκεύονται στην εξωτερική μνήμη με τον τρόπο που περιγράφηκε στην παράγραφο 5.2.4, χρησιμοποιώντας τον ελεγκτή πνευματικής ιδιοκτησίας της Xilinx, Multi-Port Memory Controller (MPMC) [108] και περιγράφοντας σε VHDL το πρωτόκολλο επικοινωνίας της πόρτας NPI (Σχήμα 5.10).

## 7.2.5 Μεταφορά δεδομένων

Στην παρούσα υλοποίηση ο ελεγκτής διαμορφώθηκε έτσι ώστε να έχει άλλες δύο πόρτες επικοινωνίας, εκτός της πόρτας NPI που χρησιμοποιείται από τον πυρήνα ψηφιακής επεξεργασίας σημάτων, για την αποθήκευση των επιλεγμένων γεγονότων σύμπτωσης (coincidence events). Η δεύτερη πόρτα επικοινωνίας, Soft Direct Memory Access (SDMA), η οποία είναι ενσωματωμένη στον ελεγκτή MPMC και χρησιμοποιήθηκε στην παρούσα υλοποίηση, παρέχει υψηλής απόδοσης, άμεση προσπέλαση στη μνήμη για την ροή δεδομένων από και προς αυτήν. Εκεί συνδέθηκε ο πυρήνας Soft TEMAC για τον έλεγχο της

ethernet επικοινωνίας με τον υπολογιστή [128]. Τέλος, ο μικροεπεξεργαστής Microblaze επικοινωνεί με την μνήμη μέσω της πόρτας CacheLink - XCL, προκειμένου να έχει πρόσβαση στα δεδομένα, αλλά και στον πηγαίο κώδικα που καλείται να εκτελέσει. Ο Microblaze εκτελώντας κώδικα, ο οποίος γράφτηκε στην γλώσσα προγραμματισμού C, διαβάζει τα δεδομένα από την εξωτερική μνήμη και τα στέλνει στον υπολογιστή, σε UDP (User Datagram Protocol) πακέτα, μέσω ethernet, χρησιμοποιώντας την δικτυακή στοίβα LWIP [111]. Για την ανάπτυξη του λογισμικού χρησιμοποιήθηκε το πακέτο Software Development Kit (SDK) της εταιρείας Xilinx [57].

Για κάθε 1000 συμβάντα (events) που αποθηκεύονται στην μνήμη, παράγεται ένα σήμα διακοπής. Εκείνη ακριβώς τη στιγμή, ο Microblaze εκτελεί το κομμάτι του κώδικα, το οποίο καλεί τις βιβλιοθήκες της δικτυακής στοίβας LWIP, προκειμένου τα δεδομένα να μεταφερθούν μέσω Ethernet στον υπολογιστή. Τα δεδομένα μεταφέρονται σε περιοδικά χρονικά διαστήματα, μέσω σημάτων διακοπής που παράγονται από έναν χρονιστή (timer). Παράλληλα ο πρότυπος πυρήνας (DSP) αποθηκεύει τα νέα δεδομένα σε ξεχωριστές θέσεις της εξωτερικής μνήμης μέσω της πόρτας NPI, προκειμένου να υπάρχει ταυτόχρονη προσπέλαση της μνήμης από τις δύο διαδικασίες. Η μεγιστή ταχύτητα μεταφοράς των δεδομένων που μπορεί να επιτευχθεί με την συγκεκριμένη υλοποίηση είναι ίση με 60 Mbps.

### 7.2.6 Επεξεργασία δεδομένων και ανακατασκευή

Λόγω της επιλογής των συμβάντων σύμπτωσης από τα ψηφιακά ηλεκτρονικά, η επεξεργασία των δεδομένων αφού μεταφερθούν στον υπολογιστή, περιλαμβάνει την επιλογή του ενεργειακού παραθύρου και την ανακατασκευή της τομογραφικής εικόνας. Τα δεδομένα σύμπτωσης ανακατασκευάζονται χρησιμοποιώντας μη επαναληπτικό αλγόριθμο (Focal Plane Tomography) [152] με ενεργειακό παράθυρο 250 - 650 keV.

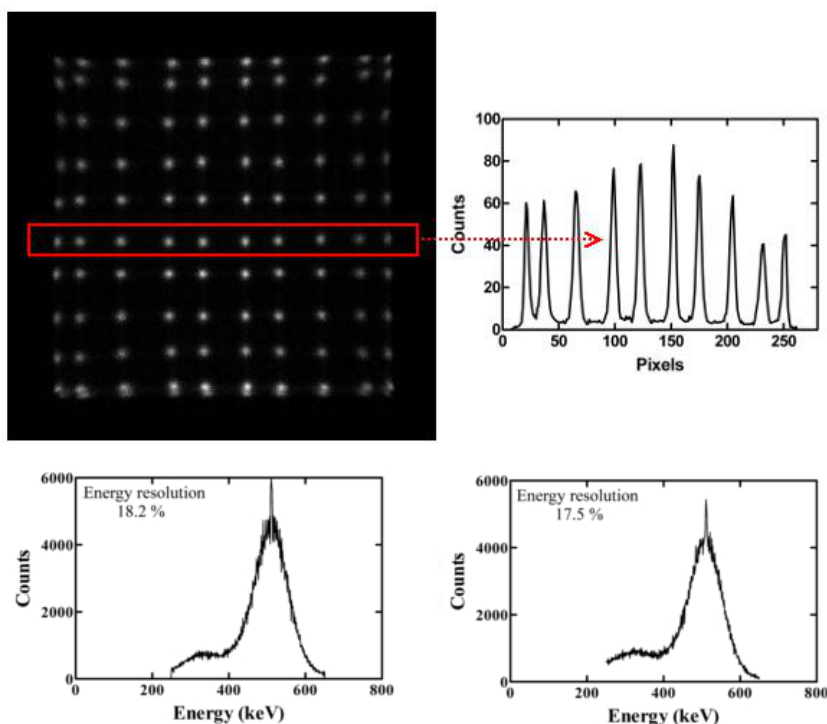
### 7.2.7 Αξιολόγηση απόδοσης συστήματος

Προκειμένου να αξιολογηθεί το σύστημα απόκτησης δεδομένων, μετρήθηκαν οι βασικές παράμετροι απόδοσης της PET κάμερας, με τις δύο κεφαλές τοποθετημένες απέναντι η μία από την άλλη σε απόσταση 50 mm [153]. Η απόδοση της κάμερας στην καταγραφή γεγονότων σύμπτωσης ως συνάρτηση της ενεργότητας μετρήθηκε τοποθετώντας μία κυλινδρική πηγή μήκους 35 mm, με διάμετρο 5 mm, η οποία περιείχε διάλυμα  $^{68}\text{Ga}$ , στην μέση της απόστασης μεταξύ των δύο κεφαλών. Η αρχική ενεργότητα ήταν ίση με 235 uCi. Η χωρική διακριτική ικανότητα υπολογίστηκε μετακινώντας ένα τριχοειδές σωληνάκι μήκους 15 mm, με εσωτερική διάμετρο 1 mm, το οποίο περιείχε διάλυμα  $^{68}\text{Ga}$ , γραμμικά στην οριζόντια διεύθυνση του παράλληλου επιπέδου που ορίζεται από τους δύο ανιχνευτές. Το πλήρες εύρος στο μισό του μεγίστου (Full width at half maximum - FWHM) από πέντε εγκάρσιες τομές της απεικόνισης του τριχοειδούς στις διάφορες θέσεις υπολογίστηκε από την προσαρμογή της κατανομής Gauss. Οι τιμές υπολογίστηκαν (σε mm) πολλαπλασιάζοντας την τυπική απόκλιση  $\sigma$  της κατανομής με την τιμή 2.35 [29, 116]. Για τον υπολογισμό της χρονικής διακριτικής ικανότητας τοποθετήθηκε μία σημειακή πηγή  $^{18}\text{FDG}$  στο κέντρο του παράλληλου επιπέδου που ορίζεται από τους δύο ανιχνευτές, καταγράφοντας τις διαφορές στις χρονικές σφραγίδες (timestamps) των γεγονότων σύμπτωσης. Η ίδια

διάταξη χρησιμοποιήθηκε για τον υπολογισμό της ευαισθησίας του συστήματος. Προκειμένου να αξιολογηθεί η επίδραση του χρονικού παραθύρου στην καταγραφή των γεγονότων σύμπτωσης, μετρήθηκαν τα καταγεγραμμένα γεγονότα σύμπτωσης για διαφορετικά χρονικά παράθυρα αποδοχής (από 1 ns έως 31 ns με βήμα 1 ns). Τέλος, για να καθοριστεί η ενεργειακή διακριτική ικανότητα του συστήματος τοποθετήθηκε μία επίπεδη πηγή  $^{68}\text{Ga}$  στο μέσο της απόστασης από τις δύο κεφαλές παράλληλα στους ανιχνευτές.

### 7.3 Αποτελέσματα

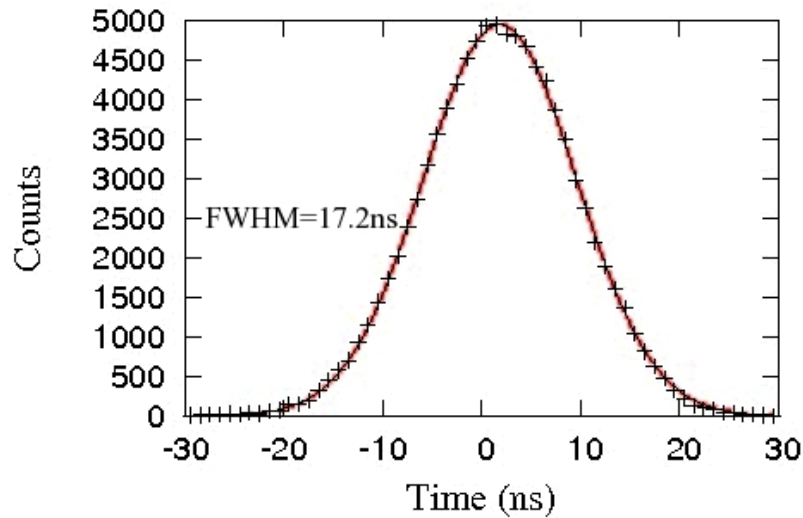
Η επίπεδη απεικόνιση της μίας ανιχνευτικής κεφαλής (flood image), καθώς και το προφίλ μίας οριζόντιας γραμμής του κρυστάλλου παρουσιάζονται στο σχήμα 7.6. Από την εικόνα παρατηρούμε ότι υπάρχει ευδιάκριτη αναγνώριση των στοιχείων του κρυστάλλου, ενώ ο λόγος της κορυφής προς το ελάχιστο είναι 21:1. Στο κάτω μέρος του σχήματος παρουσιάζονται τα αθροισμένα κανονικοποιημένα φάσματα για τις δύο κεφαλές. Οι τιμές της ενεργειακής διακριτικής ικανότητας υπολογίστηκαν ίσες με 18.2 % και 17.5 % αντίστοιχα.



Σχήμα 7.6: Πάνω) Επίπεδη απεικόνιση του ανιχνευτή και προφίλ οριζόντιας γραμμής, Κάτω) Αθροισμένα κανονικοποιημένα ενεργειακά φάσματα για τις δύο κεφαλές

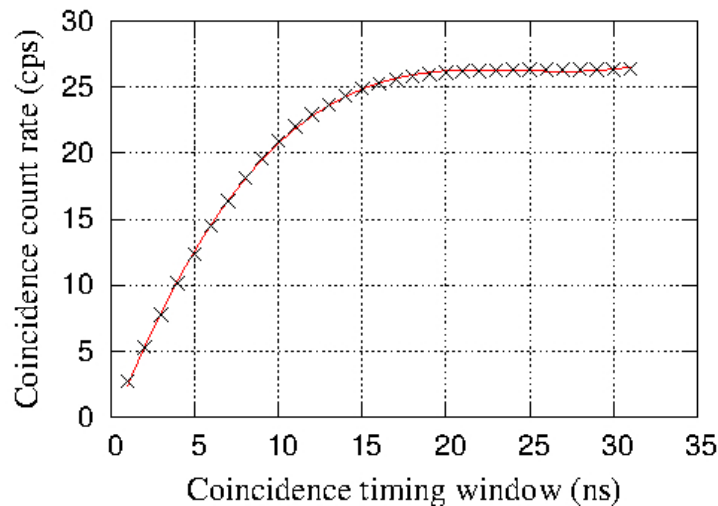
Το χρονικό ιστόγραμμα γεγονότων σύμπτωσης παρουσιάζεται στο σχήμα 7.7. Το πλήρες εύρος στο μισό του μεγίστου (Full width at half maximum - FWHM) υπολογίστηκε ίσο με 17.2 ns. Η τιμή της ψηφιακής χρονικής διακριτικής ικανότητας είναι σε συμφωνία με την τιμή 11.8 ns, που επιτεύχθηκε από τον D.L Prout και άλλους [153], οι οποίοι χρησιμοποιούν ανιχνευτές βασισμένους σε BGO κρυστάλλους και χωρικά ευαίσθητους φωτοπολλαπλασιαστές, ενώ για την ψηφιοποίηση των σημάτων χρησιμοποιούν free-running

ADCs με υψηλότερη συχνότητα δειγματοληψίας (100 MHz).



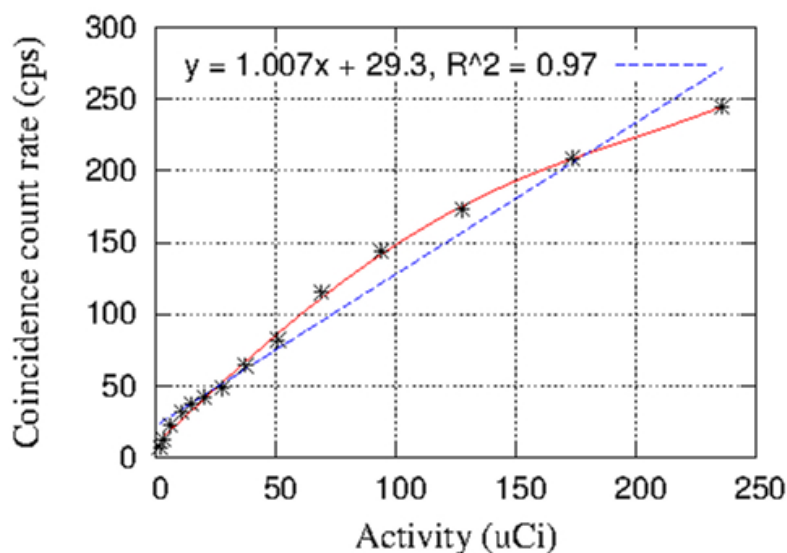
Σχήμα 7.7: Χρονικό ιστόγραμμα γεγονότων σύμπτωσης

Στο σχήμα 7.8 παρουσιάζεται η επίδραση του χρονικού παραθύρου στην καταγραφή των γεγονότων σύμπτωσης. Παρατηρούμε ότι για χρονικό παράθυρο από 15 ns έως 31 ns, η καταγραφή των γεγονότων σύμπτωσης ανά μονάδα του χρόνου παραμένει σχεδόν ίδια. Το αποτέλεσμα αυτό παρατηρείται και στο σχήμα 7.7, όπου τα καταγεγραμμένα ζευγάρια σύμπτωσης κάτω από τα -15 ns και πάνω από τα 15 ns είναι αριθμητικά ασήμαντα και δεν επηρεάζουν την τιμή της χρονικής διακριτικής ικανότητας.

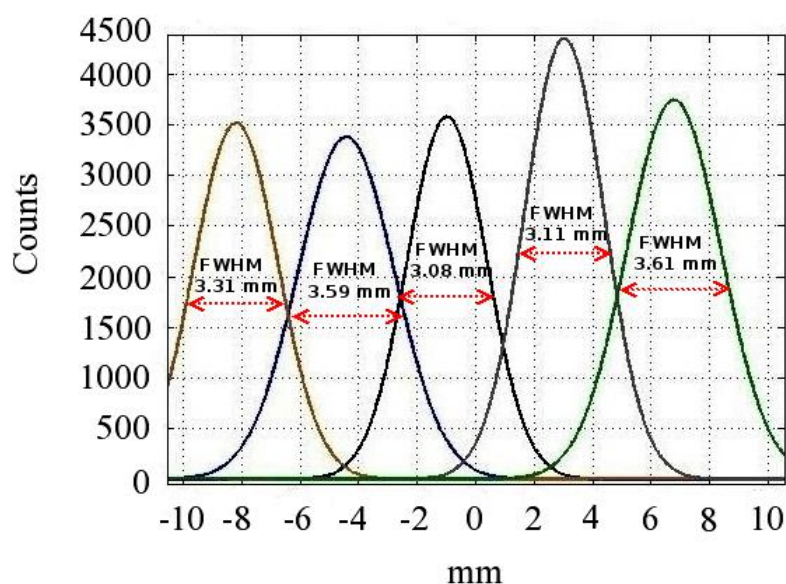


Σχήμα 7.8: Επίδραση του χρονικού παραθύρου στην καταγραφή των γεγονότων σύμπτωσης

Η καταγραφή γεγονότων σύμπτωσης στην μονάδα του χρόνου σε συνάρτηση με την ενεργότητα φαίνεται στο σχήμα 7.9. Η απλή γραμμική παρεμβολή (linear fit - με συντελεστή  $R^2 = 0.97$ ) δείχνει ότι το σύστημα είναι σχεδόν γραμμικό για ενεργότητα μικρότερη από 250  $\mu\text{Ci}$ , η οποία είναι επαρκής για τις περισσότερες μελέτες μικρών ζώων. Η ευαι-



Σχήμα 7.9: Καταγραφή γεγονότων σύμπτωσης στην μονάδα του χρόνου σε συνάρτηση με την ενεργότητα

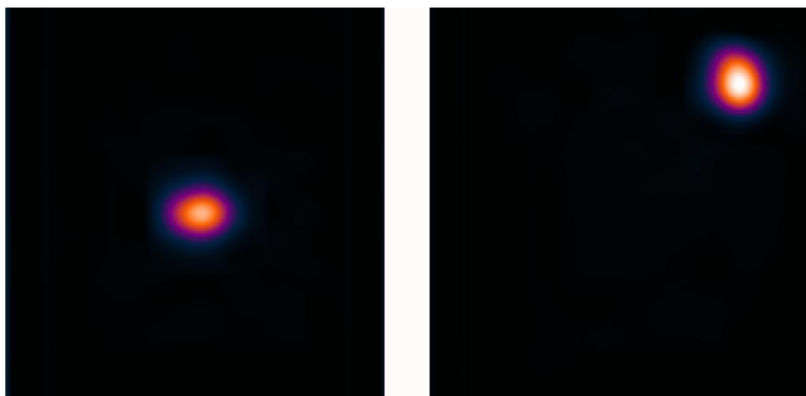


Σχήμα 7.10: Χωρική απόκριση ενός τριχοειδούς στην οριζόντια διεύθυνση του παράλληλου επιπέδου που ορίζεται από τους δύο ανιχνευτές

σθησία του συστήματος μετρήθηκε ίση με 0.17 %. Οι τιμές αυτές αποδεικνύουν την καταλληλότητα του συστήματος απόκτησης δεδομένων για συστήματα PET δύο κεφαλών με εφαρμογή στην απεικόνιση μικρών ζώων. Μεγαλύτερη ευαισθησία μπορεί να επιτευχθεί αυξάνοντας το μέγεθος των ανιχνευτών.

Η χωρική διακριτική ικανότητα (spatial response) ενός τριχοειδούς σωληνακίου στην οριζόντια διεύθυνση του παράλληλου επιπέδου που ορίζεται από τους δύο ανιχνευτές παρουσιάζεται στο σχήμα 7.10. Η μέση χωρική διακριτική ικανότητα υπολογίστηκε ίση με 3.4 mm, τιμή η οποία είναι αναμενόμενη δεδομένου του μεγέθους των στοιχείων του κρυστάλλου και την μέθοδο ανακατασκευής που χρησιμοποιήθηκε.





Σχήμα 7.11: Ανακατασκευασμένες εικόνες σημειακής πηγής  $^{22}\text{Na}$

Προκειμένου να αξιολογηθεί η μέθοδος της ανακατασκευής χρησιμοποιήθηκε μία σημειακή πηγή  $^{22}\text{Na}$ , η οποία τοποθετήθηκε στο μέσο της απόστασης μεταξύ των δύο κεφαλών κεντρικά και εκτός κέντρου. Οι ανακατασκευασμένες εικόνες παρουσιάζονται στο σχήμα 7.11. Ο πίνακας 7.1 συνοψίζει τις βασικές παραμέτρους του PET συστήματος, όπως μετρήθηκαν χρησιμοποιώντας το προτεινόμενο ψηφιακό σύστημα απόκτησης δεδομένων.

Πίνακας 7.1: PET performance parameters

PARAMETER	MEASURED VALUE
Mean spatial resolution	3.4 mm
Timing resolution (FWHM)	17.2 ns
Mean energy resolution	17.85 %
System sensitivity	0.17 %

## 7.4 Συμπεράσματα - Μελλοντικές προοπτικές

Στα πλαίσια της παρούσας διατριβής σχεδιάστηκε, υλοποιήθηκε και αξιολογήθηκε πειραματικά ένα ψηφιακό σύστημα απόκτησης δεδομένων από μια PET κάμερα δύο κεφαλών. Η ψηφιακή εκδοχή του διευκρινιστή σταθερού κλάσματος (dCFD) υλοποιήθηκε σε ένα Spartan 6 LX150T FPGA, προκειμένου να υπολογιστεί η χρονική στιγμή της απορρόφησης των φωτονίων εξαΰλωσης με ακρίβεια μικρότερη από την συχνότητα δειγματοληψίας. Η ικανότητα του συστήματος να επεξεργάζεται τα γεγονότα σύμπτωσης σε πραγματικό χρόνο και να υπολογίζει την θέση και την ενέργειά τους, μειώνει σημαντικά τον όγκο των δεδομένων για μεταφορά στον υπολογιστή καθώς και το χρόνο επεξεργασίας στον υπολογιστή. Η αντικατάσταση των αναλογικών ηλεκτρονικών με αντίστοιχα ψηφιακά και αλγόριθμους επεξεργασίας σημάτων στο FPGA μειώνει το μέγεθος και το κόστος του συστήματος επιτρέποντας ταυτόχρονα την επαναχρησιμοποίηση του για την απόκτηση δεδομένων από διαφορετικές PET κάμερες δύο κεφαλών.



Το προτεινόμενο σύστημα απόκτησης δεδομένων αξιολογήθηκε χρησιμοποιώντας ανιχνευτές βασισμένους σε BGO σπινθηριστές και χωρικά ευαίσθητους φωτοπολλαπλασιαστές. Τα αποτελέσματα αποδεικνύουν ότι το προτεινόμενο σύστημα μπορεί να αποτελέσει μία αξιόπιστη, συμπαγή και χαμηλού κόστους λύση για την απόκτηση δεδομένων από PET κάμερες δύο κεφαλών. Η χρήση αναλογικοψηφιακών μετατροπών με υψηλότερη συχνότητα δειγματοληψίας θα διερευνηθεί προκειμένου να βελτιωθεί η χρονική διακριτική ικανότητα.

Μία PET κάμερα δύο κεφαλών με πεδίο  $5 \times 10 \text{ cm}^2$  για απεικόνιση μικρών ζώων, η οποία βασίζεται σε BGO σπινθηριστές και χωρικά ευαίσθητους πολλαπλασιαστές είναι υπό κατασκευή. Το προτεινόμενο ψηφιακό σύστημα θα αποτελέσει μία ευέλικτη, συμπαγή και χαμηλού κόστους λύση για την απόκτηση των δεδομένων.



# Κεφάλαιο 8

## Συμπεράσματα - Μελλοντικές προοπτικές

### 8.1 Συμπεράσματα

Τα εξειδικευμένα ανιχνευτικά συστήματα Πυρηνικής Ιατρικής κατέχουν σημαντικό ρόλο στην έγκαιρη διάγνωση παθήσεων και στην ανάπτυξη νέων φαρμάκων μέσω της απεικόνισης μεταβολικών διεργασιών σε μικρά ζώα. Αρχικά, η κατασκευή απεικονιστικών συστημάτων αξιοποιούσε τις διαθέσιμες τεχνολογίες και στη συνέχεια αναζητούνταν οι πιθανές βιολογικές εφαρμογές. Ωστόσο, με την ταχύτατη ανάπτυξη της μοριακής απεικόνισης η σχέση αυτή έχει αλλάξει. Πλέον, το βιολογικό φαινόμενο, που πρόκειται να μελετηθεί και να απεικονιστεί είναι αυτό που θα υπαγορεύσει τις προδιαγραφές του απεικονιστικού συστήματος. Τα τελευταία χρόνια έχουν σχεδιασθεί και κατασκευαστεί πολλά είδη ανιχνευτών, με στόχο τη βελτίωση τόσο της διακριτικής ικανότητας, όσο και της ευαισθησίας ενός απεικονιστικού συστήματος. Εκτός από τις ποιοτικά υψηλές προδιαγραφές τόσο στην προκλινική, όσο και στην κλινική έρευνα τα συστήματα αυτά είναι σημαντικό να έχουν και χαμηλό κόστος προκειμένου να είναι εφικτή η αγορά τους από μεγάλο αριθμό βιολογικών ομάδων.

Στα πλαίσια της παρούσας διατριβής σχεδιάστηκαν, υλοποιήθηκαν και αξιολογήθηκαν πειραματικά τρία ψηφιακά συστήματα απόκτησης δεδομένων, υλοποιημένα σε FPGA, για τρεις εξειδικευμένες ανιχνευτικές διατάξεις Πυρηνικής Ιατρικής. Βασική απαίτηση κατά τον σχεδιασμό ήταν να μειωθεί το κόστος όσο το δυνατόν περισσότερο διατηρώντας παράλληλα τα ποιοτικά χαρακτηριστικά υψηλά. Για να επιτευχθεί αυτός ο στόχος επελέχθη η χρήση εμπορικά διαθέσιμων λύσεων ως δομικά στοιχεία του συστήματος λήψης δεδομένων. Η πειραματική αξιολόγηση των συστημάτων δείχνει ότι οι προτεινόμενες υλοποιήσεις, παρά το χαμηλό κόστος τους προσφέρουν μία αξιόπιστη λύση όσον αφορά τη χωρική και την ενεργειακή διακριτική ικανότητα και την ευαισθησία των ανιχνευτικών διατάξεων.

Τα τρία συστήματα απόκτησης δεδομένων υλοποιήθηκαν σε FPGAs της εταιρείας Xilinx και για το σχεδιασμό τους χρησιμοποιήθηκε το λογισμικό Embedded Development Kit (EDK). Για την ψηφιοποίηση των δεδομένων χρησιμοποιήθηκαν free-running ADCs. Για τη μεταφορά των δεδομένων στον υπολογιστή επιλέχθηκε η τεχνολογία Ethernet ενώ το ενσωματωμένο σύστημα που υλοποιήθηκε βασίστηκε και στις τρεις περιπτώσεις στο μικροεπεξεργαστή Microblaze. Με αυτόν τον τρόπο κρατώντας το βασικό κορμό του ενσωματωμένου συστήματος αναλλοίωτο και μεταβάλλοντας τον πρότυπο πυρήνα ψηφιακής

επεξεργασίας των σημάτων του ανιχνευτή, υλοποιήθηκαν τρία διαφορετικά συστήματα απόκτησης δεδομένων (Σχήμα 5.7, σχήμα 6.6, σχήμα 7.4). Αυτό είναι ουσιαστικά και το βασικό πλεονέκτημα της χρήσης FPGA στην υλοποίηση τέτοιων συστημάτων. Η δυνατότητα επαναπρογραμματισμού επιτρέπει την υλοποίηση συστημάτων απόκτησης δεδομένων για διαφορετικές ανιχνευτικές διατάξεις χρησιμοποιώντας το ίδιο chip. Ταυτόχρονα το κόστος μειώνεται αισθητά συγκριτικά με τις ως τώρα τεχνολογίες που χρησιμοποιούσαν πολλές ερευνητικές ομάδες διεθνώς (NIM, VME, CAMAC).

Οι παραπάνω υλοποιήσεις είναι πρωτότυπες σε διεθνές επίπεδο, όπως προκύπτει τόσο από τις ανακοινώσεις σε διεθνή συνέδρια της IEEE και δημοσιεύσεις σε έγκριτα διεθνή τεχνικά περιοδικά. Επιπλέον, οι υλοποιήσεις αυτές χρησιμοποιήθηκαν σε ολοκληρωμένα συστήματα, τα οποία είναι προτότυπα τόσο σε εθνικό, όσο και σε διεθνές επίπεδο, όπως προκύπτει από παράλληλες δημοσιεύσεις και ανακοινώσεις που προέκυψαν στα πλαίσια της διατριβής. Αξίζει να αναφερθεί ότι ειδικά το σύστημα SPECT, στο οποίο χρησιμοποιήθηκε η δεύτερη υλοποίηση του Κεφαλαίου 7, έχει εγκατασταθεί και είναι σε πλήρη λειτουργία στο Πανεπιστημιακό Νοσοκομείο του Ρίο στην Πάτρα.

## 8.2 Μελλοντικές προοπτικές

Παρ' όλη την πρόοδο που έχει σημειωθεί τα τελευταία χρόνια στις τεχνικές λήψεις δεδομένων, η είσοδος γρήγορων αναλογικοψηφιακών μετατροπών και επαναπρογραμματιζόμενων κυκλωμάτων FPGA έχει συντελεστεί μόλις τα τελευταία χρόνια. Το συγκεκριμένο πεδίο είναι σε μεγάλο βαθμό ανεξερεύνητο παρέχοντας πλήθος πιθανών κατευθύνσεων και εφαρμογών. Η διαρκής ανάπτυξη νέων απεικονιστικών μεθόδων και κυρίως η τάση για ταυτόχρονο συνδυασμό περισσότερων από μία απεικονιστικών τεχνικών (multi-modal imaging) αυξάνει τον όγκο και την πολυπλοκότητα της διαθέσιμης πληροφορίας. Ταυτόχρονα η διαρκής ανάπτυξη νέων αλγορίθμων ψηφιακής επεξεργασίας σημάτων δίνει την δυνατότητα στους σχεδιαστές να μειώνουν σε πραγματικό χρόνο τον όγκο των δεδομένων προς μεταφορά στον υπολογιστή χωρίς να αλλοιώνεται η χρήσιμη πληροφορία. Η ανάπτυξη ψηφιακού συστήματος απόκτησης δεδομένων από συστήματα συνδυαστικών απεικονιστικών τεχνικών με στόχο τη μείωση του συνολικού κόστους τέτοιων συστημάτων αποτελεί σύγχρονη ανάγκη, καθώς η πλειοψηφία των υπαρχόντων διαθέσιμων συστημάτων βασίζεται σε πολύπλοκα, μη ευέλικτα συστήματα συλλογής δεδομένων, τα οποία συνεπάγονται υψηλό κόστος. Το τελευταίο τα καθιστά απαγορευτικά για μεγάλο αριθμό βιολογικών ομάδων. Θα πρέπει τέλος να σημειωθεί ότι οι υλοποιήσεις που περιγράφησαν έχουν πραγματοποιηθεί σε αναπτυξιακές μονάδες των κατασκευαστικών οίκων. Ωστόσο, οι ίδιοι οίκοι παρέχουν μονάδες FPGA εκτός των αναπτυξιακών μονάδων. Οι υλοποιήσεις αυτές μπορούν, με μικρές προσαρμογές να μεταφερθούν σε πρωτότυπες πλακέτες, μικρότερου μεγέθους και πολυπλοκότητας, οι οποίες θα φιλοξενούν τόσο τα FPGA, όσο και τους ψηφιοποιητές, αλλά ενεδεχομένως και τα κυκλώματα προενίσχυσης. Κάτι τέτοιο μπορεί να οδηγήσει σε ακόμα πιο ευέλικτα συστήματα λήψης δεδομένων, τα οποία μπορούν να προσαρμοστούν απευθείας στις ανιχνευτικές διατάξεις.

# Βιβλιογραφία

- [1] G. Loudos and A. Varvarigou. Specified systems of high spatial resolution for tomographic gamma camera; their applications and studies in greece. *Hellenic Journal of Nuclear Medicine*, 9(2):126–132, 2006.
- [2] M. L. James and S. S. Gambhir. A molecular imaging primer: Modalities, imaging agents, and applications. *Physiological Reviews*, 92(2):897–965, 2012.
- [3] C. M. Gomes, A. J. Abrunhosa, P. Ramos, and E. K. J. Pauwels. Molecular imaging with spect as a tool for drug development. *Advanced Drug Delivery Reviews*, 63(7):547 – 554, 2011.
- [4] E. L. Bradley, J. Cella, S. Majewski, V. Popov, J. Qian, M. S. Saha, M. F. Smith, A. G. Weisenberger, and R. E. Welsh. A compact gamma camera for biological imaging. *IEEE Transactions on Nuclear Science*, 53(1):59–65, 2006.
- [5] G. Loudos, S. Majewski, R. Wojcik, A. Weisenberger, N. Sakellios, K. Nikita, N. Uzunoglu, P. Bouziotis, S. Xanthopoulos, and A. Varvarigou. Performance evaluation of a dedicated camera suitable for dynamic radiopharmaceuticals evaluation in small animals. *IEEE Transactions on Nuclear Science*, 54(3):454–460, 2007.
- [6] M. Camarda. *ASPEMT, A Single Photon Emission Tomograph dedicated to Mammography*. Università di Pisa, 2007.
- [7] S. I. Kwon, J. S. Lee, H. S. Yoon, M. Ito, G. B. Ko, J. Y. Choi, S. . Lee, I. C. Song, J. M. Jeong, D. S. Lee, and S. J. Hong. Development of small-animal pet prototype using silicon photomultiplier (sipm): Initial results of phantom and animal imaging studies. *Journal of Nuclear Medicine*, 52(4):572–579, 2011.
- [8] Σ. Λ. Δαβίδ. *Πειραματική αξιολόγηση μονοκρυσταλλικών και κοκκώδους μορφής σπινθηριστών σε ανιχνευτές ιατρικής απεικόνισης: εφαρμογή σε πειραματικό πρωτότυπο απεικονιστικό σύστημα*. Πανεπιστήμιο Πατρών, 2010.
- [9] J. Varela. Electronics and data acquisition in radiation detectors for medical imaging. *Nuclear Instruments and Methods in Physics Research, Section A: Accelerators, Spectrometers, Detectors and Associated Equipment*, 527(1-2):21–26, 2004.
- [10] A. Bousselham. *A FPGA based data acquisition and digital pulse processing for PET and SPECT*. Stockholm University - Department of Physics, 2007.

- [11] M. Haselman. *FPGA-Based Pulse Processing for Positron Emission Tomography*. University of Washington, 2011.
- [12] P. Guerra, J. Espinosa, J. E. Ortuño, G. Kontaxakis, J. J. Vaquero, M. Desco, and A. Santos. New embedded digital front-end for high resolution pet scanner. *IEEE Transactions on Nuclear Science*, 53(3):770–775, 2006.
- [13] M. Tsuchimochi and K. Hayama. Intraoperative gamma cameras for radioguided surgery: Technical characteristics, performance parameters, and clinical applications. *Physica Medica*, 29(2):126–138, 2013.
- [14] S. R. Povoski, R. L. Neff, C. M. Mojzisek, D. M. O’Malley, G. H. Hinkle, N. C. Hall, D. A. Murrey Jr., M. V. Knopp, and E. W. Martin Jr. A comprehensive overview of radioguided surgery using gamma detection probe technology. *World Journal of Surgical Oncology*, 7, 2009.
- [15] T. E. Peterson and S. Shokouhi. Advances in preclinical spect instrumentation. *Journal of Nuclear Medicine*, 53(6):841–844, 2012.
- [16] A. Del Guerra, G. Di Domenico, M. Scandola, and G. Zavattini. Yap-pet: first results of a small animal positron emission tomograph based on yap:ce finger crystals. *IEEE Transactions on Nuclear Science*, 45(6):3105–3108, Dec 1998.
- [17] S. Siegel, J.J. Vaquera, L. Aloj, J. Seidel, E. Jagoda, W.R. Gandler, W.C. Eckelman, and M.V. Green. Initial results from a pet/planar small animal imaging system. *IEEE Transactions on Nuclear Science*, 46(3 PART 2):571–575, 1999.
- [18] S. Weber, H. Herzog, M. Cremer, R. Engels, K. Hamacher, F. Kehren, H. Muehlensiepen, L. Ploux, R. Reinartz, P. Reinhart, F. Rongen, F. Sonnenberg, H.H. Coenen, and H. Hailing. Evaluation of the tierpet system. *IEEE Transactions on Nuclear Science*, 46(4 PART 2):1177–1183, 1999.
- [19] H. Zhang, Q. Bao, N.T. Vu, R.W. Silverman, R. Taschereau, B.N. Berry-Pusey, A. Douraghy, F.R. Rannou, D.B. Stout, and A.F. Chatziioannou. Performance evaluation of petbox: A low cost bench top preclinical pet scanner. *Molecular Imaging and Biology*, 13(5):949–961, 2011.
- [20] J. Imrek, D. Novák, Gy Hegyesi, G. Kalinka, J. Molnár, J. Végh, L. Balkay, M. Emri, G. Molnár, L. Trón, I. Bagaméry, T. Bükki, S. Rózsa, Zs Szabó, and A. Kerek. Development of an fpga-based data acquisition module for small animal pet. *IEEE Transactions on Nuclear Science*, 53(5):2698–2703, 2006.
- [21] K. Ziemons, E. Auffray, R. Barbier, G. Brandenburg, P. Bruyndonckx, Y. Choi, D. Christ, N. Costes, Y. Declais, O. Devroede, C. Dujardin, A. Fedorovd, U. Heinrichs, M. Korjik, M. Krieguer, C. Kuntner, G. LARGERON, C. Lartizien, H. Larue, P. Lecoq, S. Leonard, J. Marteau, C. Morel, J.B. Mosset, C. Parl, C. Pedrini, A.G. Petrosyan, U. Pietrzyk, M. Rey, S. Saladino, D. Sappey-Marinié, L. Simon, M. Streun, S. Tavernier, and J.M. Vieira. The clearpet™ project: Development of a

- 2nd generation high-performance small animal pet scanner. *Nuclear Instruments and Methods in Physics Research, Section A: Accelerators, Spectrometers, Detectors and Associated Equipment*, 537(1-2 SPEC. ISS.):307–311, 2005.
- [22] R. Prasad, O. Ratib, and H. Zaidi. Nema nu-04-based performance characteristics of the labpet-8™ small animal pet scanner. *Physics in Medicine and Biology*, 56(20):6649–6664, 2011.
- [23] Παυλόπουλος Σ. Κουτσούρης Δ., Νικήτα Κ. *Ιατρικά απεικονιστικά συστήματα*. Εκδόσεις Τζιόλα, 2004.
- [24] Ν. Α. Καρακατσάνης. *Αξιολόγηση και Βελτιστοποίηση Ιατρικών Απεικονιστικών Συστημάτων Ποζιτρονιακής Τομογραφίας με Χρήση Αλγόριθμων Προσομοίωσης Monte Carlo*. Εθνικό Μετσόβιο Πολυτεχνείο, 2010.
- [25] H. O. Anger. Scintillation camera. *Review of Scientific Instruments*, 29(1):27–33, 1958.
- [26] E. Aguiló, R. Ballabriga, A. Comerma, L. Garrido, D. Gascón, R. Graciani, E. Graugés, X. Vilasís-Cardona, X. Xirgu, G. Bohner, R. Bonnefoy, D. Borrás, R. Cornat, M. Crouau, O. Deschamps, P. Jacquet, J. Lecoq, S. Monteil, P. Perret, and G. Reinmuth. Test of multi-anode photomultiplier tubes for the lhcb scintillator pad detector. *Nuclear Instruments and Methods in Physics Research, Section A: Accelerators, Spectrometers, Detectors and Associated Equipment*, 538(1-3):255–264, 2005.
- [27] Hamamatsu. *Photomultiplier Tubes : Basics and Applications*. Manual, 2006.
- [28] Εργαστήριο Ιατρικής Φυσικής. Ιατρική Σχολή, Εθνικό και Καποδιστριακό Πανεπιστήμιο Αθηνών. *Μαθήματα Ακτινοπροστασίας για Χειριστές Ιατρικών Μηχανημάτων Ιοντίζουσων Ακτινοβολιών*. Ελληνική Επιτροπή Ατομικής Ενέργειας, 2010.
- [29] Ι. Κανδαράκης. *Πυρηνική Ιατρική*. Πανεπιστημιακές Εκδόσεις Αράκυνθος, 2007.
- [30] A. C. Kak and M. Slaney. *Principles of Computerized Tomographic Imaging*. IEEE Press, 1998.
- [31] S. R. Cherry, J. A. Sorenson, and M. E. Phelps. *Physics in nuclear medicine*. Saunders, 2003.
- [32] Pat Zanzonico. Positron emission tomography: a review of basic principles, scanner design and performance, and current systems. *Seminars in Nuclear Medicine*, 34(Issue 2):87–111, 2004.
- [33] J. A. K. Blokland, P. Trindev, M. P. M. Stokkel, and E. K. J. Pauwels. Positron emission tomography: A technical introduction for clinicians. *European Journal of Radiology*, 44(1):70–75, 2002.

- [34] A. A. Lammertsma. Pet/spect: Functional imaging beyond flow. *Vision research*, 41(10-11):1277–1281, 2001.
- [35] A. A. Lammertsma, V. J. Cunningham, M. P. Deiber, J. D. Heather, P. M. Bloomfield, J. Nutt, R. S. J. Frackowiak, and T. Jones. Combination of dynamic and integral methods for generating reproducible functional cbf images. *Journal of Cerebral Blood Flow and Metabolism*, 10(5):675–686, 1990.
- [36] E.L. Palmer, J.A. Scott, and H.W. Strauss. *Practical nuclear medicine*. Saunders, 1992.
- [37] M. V. Green, J. Seidel, J. J. Vaquero, E. Jagoda, I. Lee, and W. C. Eckelman. High resolution pet, spect and projection imaging in small animals. *Computerized Medical Imaging and Graphics*, 25(2):79–86, 2001.
- [38] Γ. Λούντος. *Ανάπτυξη τομοσπινθηρογραφικής γ-κάμερα υψηλής ευαισθησίας και διακριτικής ικανότητας*. Εθνικό Μετσόβιο Πολυτεχνείο, 2002.
- [39] C. L. Melcher. Scintillation crystals for pet. *Journal of Nuclear Medicine*, 41(6):1051–1055, 2000.
- [40] M. B. Williams, A. R. Goode, V. Galbis-Reig, S. Majewski, A. G. Weisenberger, and R. Wojcik. Performance of a pspmt based detector for scintimammography. *Physics in Medicine and Biology*, 45(3):781–800, 2000.
- [41] A. Wirrwar, N. Schramm, H. Halling, and H. . Müller-Gärtner. The optimal crystal geometry for small-field-of-view gamma cameras: Arrays or disks? In *IEEE Nuclear Science Symposium and Medical Imaging Conference*, volume 3, pages 21/91–21/93, 2000.
- [42] H. K. Seo, Y. Choi, J. H. Kim, K. C. Im, S. K. Woo, Y. S. Choe, K. . Lee, S. E. Kim, Y. I. Choi, and B. . Kim. Performance evaluation of the plate and array types of nai(tl), csi(tl) and csi(na) for small gamma camera using pspmt. In *IEEE Nuclear Science Symposium and Medical Imaging Conference*, volume 3, pages 21/94–21/97, 2000.
- [43] L. Eriksson, D. Townsend, M. Eriksson, C. Melcher, M. Schmand, B. Bendriem, and R. Nutt. Experience with scintillators for pet: Towards the fifth generation of pet scanners. *Nuclear Instruments and Methods in Physics Research, Section A: Accelerators, Spectrometers, Detectors and Associated Equipment*, 525(1-2):242–248, 2004.
- [44] R. Nutt and J. S. Karp. Is Iso the future of pet? *European journal of nuclear medicine*, 29(11):1523–1528, 2002.
- [45] R. Pani, R. Pellegrini, M. N. Cinti, M. Mattioli, C. Trotta, L. Montani, G. Iurlaro, G. Trotta, L. D’Addio, S. Ridolfi, G. De Vincentis, and I. N. Weinberg. Recent advances and future perspectives of position sensitive pmt. *Nuclear Instruments and Methods in Physics Research, Section B: Beam Interactions with Materials and Atoms*, 213:197–205, 2004.



- [46] V. Popov, S. Majewski, and B. L. Welch. A novel readout concept for multianode photomultiplier tubes with pad matrix anode layout. *Nuclear Instruments and Methods in Physics Research, Section A: Accelerators, Spectrometers, Detectors and Associated Equipment*, 567(1 SPEC. ISS.):319–322, 2006.
- [47] K. S. Shah, R. Farrell, R. Grazioso, E. S. Harmon, and E. Karplus. Position-sensitive avalanche photodiodes for gamma-ray imaging. *IEEE Transactions on Nuclear Science*, 49 I(4):1687–1692, 2002.
- [48] E. Roncali and S. R. Cherry. Application of silicon photomultipliers to positron emission tomography. *Annals of Biomedical Engineering*, 39(4):1358–1377, 2011.
- [49] J. W. Young, J. C. Moyers, and M. Lenox. Fpga based front-end electronics for a high resolution pet scanner. *IEEE Transactions on Nuclear Science*, 47(4 PART 2):1676–1680, 2000.
- [50] Clive Maxfield. *The Design Warrior's Guide to FPGAs*. Academic Press Inc., Orlando, FL, USA, 2004.
- [51] A. Hidvegi. *FPGA based Instrumentation for Advanced Physics Experiments*. Stockholm University - Department of Physics, 2011.
- [52] A. Χαραλαμπίδου and N. Χατζής. *Σχεδίαση και υλοποίηση παράλληλου, ενσωματωμένου συστήματος σε πλατφόρμα FPGA για την εκτέλεση του αλγορίθμου γενικευμένου προβλεπτικού ελέγχου*. Αριστοτέλειο Πανεπιστήμιο Θεσσαλονίκης, 2012.
- [53] 1076-2008. *IEEE Standard VHDL Language Reference Manual*. IEEE, 2009.
- [54] 1364-2001. *IEEE Standard Verilog Hardware Description Language*. IEEE, 2001.
- [55] J. Gray. Building a risc system in an fpga. part 3 : System-on-a-chip design. *Circuit Cellar*, (118):1–7, 2000.
- [56] N. Alaraje and J. E. DeGroat. Evolution of re-configurable architectures to sofpga. In *Midwest Symposium on Circuits and Systems*, volume 2005, pages 818–821, 2005.
- [57] Xilinx Inc. *Platform Studio User Guide*. Manual, 2004.
- [58] Altera Inc. *Using the Nios II Integrated Development Environment*. Manual, 2007.
- [59] Xilinx Inc. *EDK Concepts, Tools, and Techniques - A Hands on Guide to Effective Embedded System Design, UG638 EDK*. Manual, 2009.
- [60] Xilinx Inc. *Embedded System Tools Reference Manual, UG111*. Manual, 2009.
- [61] Xilinx Inc. *Platform Specification Format Reference Manual, Embedded Development Kit (EDK), UG642*. Manual, 2009.
- [62] I. Ασλανίδης. *Σχεδίαση και Υλοποίηση Ενσωματωμένων Συστημάτων με Προγραμματιζόμενες Ψηφίδες Xilinx*. Εθνικό Μετσοβίο Πολύτεχνείο, 2005.

- [63] Xilinx Inc. *CORE Generator Guide*. Manual, 2003.
- [64] Xilinx Inc. *Chipscope Pro Software and Cores User Guide, UG029*. Manual, 2012.
- [65] M. Streun, G. Brandenburg, H. Larue, E. Zimmermann, K. Ziemons, and H. Halling. Coincidence detection by digital processing of free-running sampled pulses. *Nuclear Instruments and Methods in Physics Research, Section A: Accelerators, Spectrometers, Detectors and Associated Equipment*, 487(3):530–534, 2002.
- [66] G. Sportelli. *A Modular Data Acquisition System For High Resolution Clinical PET Scanners*. Universidad Politecnica DE Madrid, 2010.
- [67] B. Joly, G. Montarou, J. Lecoq, G. Bohner, M. Crouau, M. Brossard, and P. E. Vert. Test and optimization of timing algorithms for pet detectors with digital sampling front-end. In *IEEE Nuclear Science Symposium Conference Record*, pages 4078–4085, 2008.
- [68] A. Fabbri, F. De Notaristefani, V. O. Cencelli, F. Petulla, E. D'Abramo, R. Pani, G. Moschini, and F. Navarra. Fpga based readout electronics for multi anode pspmt. In *IEEE Nuclear Science Symposium Conference Record*, pages 357–359, 2009.
- [69] J. Proffitt, W. Hammond, S. Majewski, V. Popov, R. R. Raylman, A. G. Weisenberger, and R. Wojcik. A flexible high-rate usb2 data acquisition system for pet and spect imaging. In *IEEE Nuclear Science Symposium Conference Record*, volume 5, pages 2971–2975, 2005.
- [70] B. K. Swann, J. M. Rochelle, D. M. Binkley, B. S. Puckett, B. J. Blalock, S. C. Terry, J. C. Movers, J. W. Young, M. E. Casey, M. S. Musrock, and J. E. Breeding. A custom mixed-signal cmos integrated circuit for high performance pet tomograph front-end applications. *IEEE Transactions on Nuclear Science*, 50(4 II):909–914, 2003.
- [71] W. Gao, D. Gao, B. Gan, L. Wang, Q. Zheng, F. Xue, T. Wei, and Y. Hu. A novel data acquisition scheme based on a low-noise front-end asic and a high-speed adc for czt-based pet imaging. In *2012 18th IEEE-NPSS Real Time Conference, RT 2012*, 2012.
- [72] H. Zeng, T. Wei, W. Gao, and Y. Hu. Architecture of the front-end readout asic for 4-d pet imaging. In *Proceedings - 2011 International Conference on Multimedia and Signal Processing, CMSP 2011*, volume 2, pages 176–179, 2011.
- [73] P. Rato Mendes, I. Sarasola Martín, M. Cañadas, P. G. De Acilu, R. Cuypers, J. Manuel Pérez, and C. Willmott. Characterization and performance of monolithic detector blocks with a dedicated asic front-end readout for pet imaging of the human brain. *Nuclear Instruments and Methods in Physics Research, Section A: Accelerators, Spectrometers, Detectors and Associated Equipment*, 633(SUPPL. 1), 2011.
- [74] A. Bousselham, A. Hidvégi, C. Robson, P. Ojala, and C. Bohm. A flexible data acquisition module for high resolution pet camera. In *2005 14TH IEEE-NPSS Real Time Conference*, volume 2005, pages 210–212, 2005.

- [75] A. Douraghy, F. R. Rannou, R. W. Silverman, and A. F. Chatziioannou. Fpga electronics for opet: A dual-modality optical and positron emission tomograph. *IEEE Transactions on Nuclear Science*, 55(5):2541–2545, 2008.
- [76] C. Tintori. Wp2081 digital pulse processing in nuclear physics. *CAEN White Paper*, pages 1–21, 2011.
- [77] M. Streun, G. Brandenburg, H. Larue, E. Zimmermann, K. Ziemons, and H. Halling. Pulse recording by free-running sampling. *IEEE Transactions on Nuclear Science*, 48(3):524–526, 2001.
- [78] J. G. Proakis and D. K. Manolakis. *Digital Signal Processing (4th Edition)*. Prentice Hall, 2006.
- [79] J. S. Karp, G. Muehllehner, D. Beerbohm, and D. Mankoff. Event localization in a continuous scintillation detector using digital processing. *IEEE Transactions on Nuclear Science*, 33:550–555, 1986.
- [80] G. Muehllehner, J. S. Karp, D. Mankoff, D. Beerbohm, and C.E. Ordonez. Design and performance of a new positron tomograph. *IEEE Transactions on Nuclear Science*, 35:670–674, 1988.
- [81] V. Jordanov and G. Knoll. Digital pulse processor using a moving average technique. *IEEE Transactions on Nuclear Science*, 40:764–766, 1993.
- [82] P. C. P. S. Simoes, J. C. Martins, and C. M. B. A. Correia. A new digital signal processing technique for applications in nuclear spectroscopy. *IEEE Transactions on Nuclear Science*, 43:1804–1809, 1996.
- [83] V. Dmdarevic, P. Ryge, and T. Gozani. Digital signal processing for high rate gamma-ray spectroscopy. *Nuclear Instruments and Methods in Physics Research, Section A: Accelerators, Spectrometers, Detectors and Associated Equipment*, 277:532–536, 1989.
- [84] M. N. Al-Haddad, C. Lin, W. H. Miller, and R. R. Berliner. Development and testing of a flash analog-to-digital converter based system for pulse shape discrimination of nuclear radiation pulses. *IEEE Transactions on Nuclear Science*, 41:1765–1769, 1994.
- [85] J. M. Los Arcos. A new digital pulse height analysis method for radiation spectroscopy. *Nuclear Instruments and Methods in Physics Research, Section A: Accelerators, Spectrometers, Detectors and Associated Equipment*, 339:99–101, 1994.
- [86] V. Gonzalez, D. Barrientos, J. M. Blasco, F. Carrio, X. Egea, and E. Sanchis. *Data Acquisition in Particle Physics Experiments*. InTech, 2012.
- [87] P. Guerra, J. E. Ortuño, G. Kontaxakis, M. J. Ledesma-Carbayo, J. J. Vaquero, M. Desco, and A. Santos. Real-time digital timing in positron emission tomography. *IEEE Transactions on Nuclear Science*, 55(5):2531–2540, 2008.

- [88] P. D. Olcott, J. A. Talcott, C. S. Levin, F. Habte, and A. M. K. Foudray. Compact readout electronics for position sensitive photomultiplier tubes. *IEEE Transactions on Nuclear Science*, 52(1):21–27, 2005.
- [89] V. Popov. Advanced data readout technique for multianode position sensitive photomultiplier tube applicable in radiation imaging detectors. *Journal of Instrumentation*, 6(1), 2011.
- [90] S. Salvador, V. Bekaert, C. Mathelin, J. Guyonnet, and D. Huss. An operative gamma camera for sentinel lymph node procedure in case of breast cancer. *Journal of Instrumentation*, 2, 2007.
- [91] F. Sánchez, J. M. Benlloch, B. Escat, N. Pavón, E. Porras, D. Kadi-Hanifi, J. A. Ruiz, F. J. Mora, and A. Sebastià. Design and tests of a portable mini gamma camera. *Medical physics*, 31(6):1384–1397, 2004.
- [92] C. Trotta, R. Massari, N. Palermo, F. Scopinaro, and A. Soluri. New high spatial resolution portable camera in medical imaging. *Nuclear Instruments and Methods in Physics Research, Section A: Accelerators, Spectrometers, Detectors and Associated Equipment*, 577(3):604–610, 2007.
- [93] S. Pitre, L. Ménard, M. Ricard, M. Solal, J. . Garbay, and Y. Charon. A hand-held imaging probe for radio-guided surgery: Physical performance and preliminary clinical experience. *European Journal of Nuclear Medicine and Molecular Imaging*, 30(3):339–343, 2003.
- [94] M. M. Fernández, J. M. Benlloch, J. Cerdá, B. Escat, E. N. Giménez, M. Giménez, C. W. Lerche, J. Martínez, N. Pavón, F. Sánchez, and A. Sebastià. A flat-panel-based mini gamma camera for lymph nodes studies. *Nuclear Instruments and Methods in Physics Research, Section A: Accelerators, Spectrometers, Detectors and Associated Equipment*, 527(1-2):92–96, 2004.
- [95] A. Soluri, R. Scafè, F. Capocchetti, N. Burgio, A. Schiaratura, R. Pani, R. Pellegrini, M. N. Cinti, M. Mechella, A. Amanti, V. David, and F. Scopinaro. Imaging probe for breast cancer localization. *Nuclear Instruments and Methods in Physics Research, Section A: Accelerators, Spectrometers, Detectors and Associated Equipment*, 497(1):114–121, 2003.
- [96] M. Georgiou, G. Loudos, D. Stratos, P. Papadimitroulas, P. Liakou, and P. Georgoulas. Optimization of a gamma imaging probe for axillary sentinel lymph mapping. *Journal of Instrumentation*, 7(9), 2012.
- [97] M. N. Cinti, R. Pani, R. Pellegrini, C. Bonifazzi, R. Scafè, G. De Vincentis, F. Garibaldi, F. Cusanno, R. Campanini, N. Lanconelli, A. Riccardi, and A. Del Guerra. Tumor snr analysis in scintimammography by dedicated high contrast imager. *IEEE Transactions on Nuclear Science*, 50(5 II):1618–1623, 2003.
- [98] Xilinx Inc. *Spartan-3E Starter Kit Board User Guide, UG230*. Manual, 2006.

- [99] Hamamatsu. *Technical Datasheets R8900U-00-C12*. Manual, 2006.
- [100] Hilger Crystals. <http://www.hilger-crystals.co.uk/>. 2011.
- [101] R. L. Clancy, C. J. Thompson, J. L. Robar, and A. M. Bergman. A simple technique to increase the linearity and field-of-view in position sensitive photomultiplier tubes. *IEEE Transactions on Nuclear Science*, 44(3 PART 1):494–498, 1997.
- [102] Digilent. *Digilent PmodAD1™ Analog To Digital Module Converter Board Reference Manual*. Manual, 2005.
- [103] Xilinx Inc. *MicroBlaze Processor Reference Guide, UG081*. Manual, 2008.
- [104] Mentor Graphics. <http://model.com/>. 2013.
- [105] National Semiconductor. *ADCS7476, ADCS7477, ADCS7478 - 1MSPS, 12/10/8Bit AD Converters in SOT-23 and LLP*. Manual, 2010.
- [106] V.A. Pedroni. *Circuit Design with VHDL*. MIT Press, 2004.
- [107] P.P. Chu. *FPGA Prototyping by VHDL Examples: Xilinx Spartan-3 Version*. Wiley, 2008.
- [108] Xilinx Inc. *Multi-Port Memory Controller (MPMC) (v5.04.a), DS643*. Manual, 2009.
- [109] Xilinx Inc. *LogiCORE IP Processor Local Bus (PLB) v4.6 (v1.05a), DS531*. Manual, 2010.
- [110] Xilinx Inc. *XPS Interrupt Controller, DS572*. Manual, 2009.
- [111] A. Dunkels. *Design and Implementation of the lwIP TCP/IP Stack*. Swedish Institute of Computer Science, 2001.
- [112] Xilinx Inc. *XPS Ethernet Lite Media Access Controller, US580*. Manual, 2009.
- [113] Avnet. *Xilinx Spartan-3E Starter Board Microblaze Emaclite Network Performance Design*. Tutorial, 2007.
- [114] Xilinx Inc. *XPS Timer/Counter (v1.01b), DS573*. Manual, 2009.
- [115] M. H. Jeong, Y. Choi, Y. H. Chung, T. Y. Song, J. H. Jung, K. J. Hong, B. J. Min, Y. S. Choe, K. Lee, and B. Kim. Position mapping, energy calibration, and flood correction improve the performances of small gamma camera using pspmt. In *IEEE Nuclear Science Symposium Conference Record*, volume 3, pages 2103–2107, 2003.
- [116] G.F. Knoll. *Radiation detection and measurement*. Wiley, 2000.
- [117] E. L. Bradley, J. Cella, S. Majewski, V. Popov, J. Qian, M. S. Saha, M. F. Smith, A. G. Weisenberger, and R. E. Welsh. A "mouse-sized" gamma camera for biological imaging. In *IEEE Nuclear Science Symposium Conference Record*, volume 5, pages 2938–2941, 2004.

- [118] A. V. Stolin, S. Majewski, M. B. Williams, V. Popov, B. K. Kundu, and A. G. Weisenberger. Characterization of imaging gamma detectors for use in small animal spect. In *IEEE Nuclear Science Symposium Conference Record*, volume 3, pages 2085–2089, 2003.
- [119] Q. Zhang, Y. Lu, K. Yang, and Q. Ren. Position mapping and a uniformity correction method for small-animal spect based on connected regional recognition. *Nuclear Instruments and Methods in Physics Research, Section A: Accelerators, Spectrometers, Detectors and Associated Equipment*, 704:1–6, 2013.
- [120] R. Wojcik, A. R. Goode, M. F. Smith, G. A. Beller, P. I. Ellman, S. Majewski, Y. J. Qi, B. M. W. Tsui, Y. Wang, A. G. Weisenberger, and D. K. Glover. Dedicated small field of view spect system based on a 5 pspmt and crystal scintillator array for high resolution small animal cardiac imaging. In *IEEE Nuclear Science Symposium Conference Record*, volume 3, pages 1819–1823, 2003.
- [121] Hamamatsu Photonics. *Flat panel type multianode pmt assembly H8500 series - H10966 series*. Manual, 2011.
- [122] Texas Instruments. *12-bit octal-channel ADC family up to 65MSPS*. Manual, 2008.
- [123] Texas Instruments. *ADS528x EVM User's Guide*. Manual, 2008.
- [124] Texas Instruments. *CDCE62005, Five/Ten Output Clock Generator/Jitter Cleaner With Integrated Dual VCOs*. Manual, 2010.
- [125] Xilinx. *SP601 Hardware User Guide, UG518*. Manual, 2010.
- [126] Xilinx. *Spartan-6 FPGA SelectIO Resources, UG381*. Manual, 2013.
- [127] Xilinx. *Spartan-6 FPGA Clocking Resources, UG382*. Manual, 2012.
- [128] Ed Hallett. *XAPP1041, Reference System: XPS LL Tri-Mode Ethernet MAC Embedded Systems for MicroBlaze and PowerPC Processors*. Xilinx, 2008.
- [129] R. Pani, M. N. Cinti, R. Pellegrini, M. Betti, G. Devincintis, P. Bennati, S. Ridolfi, G. Iurlaro, L. Montani, R. Scafè, M. Marini, L. M. Porfiri, G. Giachetti, F. Baglini, G. Salvadori, M. Madesani, M. Pieracci, F. Catarsi, and A. Bigongiari. Compact large fov gamma camera for breast molecular imaging. *Nuclear Instruments and Methods in Physics Research, Section A: Accelerators, Spectrometers, Detectors and Associated Equipment*, 569(2 SPEC. ISS.):255–259, 2006.
- [130] A. G. Weisenberger, J. S. Baba, B. Kross, S. S. Gleason, J. Goddard, S. Majewski, S. R. Meikle, M. J. Paulus, M. G. Pomper, V. Popov, M. F. Smith, B. L. Welch, and R. Wojcik. Dual low profile detector heads for a restraint free small animal spect imaging system. In *IEEE Nuclear Science Symposium Conference Record*, volume 4, pages 2456–2460, 2004.

- [131] R. Lecomte, J. Cadorette, S. Rodrigue, D. Lapointe, D. Rouleau, M. Bentourkia, R. Yao, and P. Msaki. Initial results from the sherbrooke avalanche photodiode positron tomograph. *IEEE Transactions on Nuclear Science*, 43(3 PART 2):1952–1957, 1996.
- [132] S.R. Cherry, Y. Shao, R.W. Silverman, K. Meadors, S. Siegel, A. Chatziioannou, J.W. Young, W.F. Jones, J. C. Moyers, D. Newport, A. Boutefnouchet, T.H. Farquhar, M. Andreaco, M.J. Paulus, D.M. Binkley, R. Nutt, and M.E. Phelps. Micropet: a high resolution pet scanner for imaging small animals. *IEEE Transactions on Nuclear Science*, 44(3):1161–1166, Jun 1997.
- [133] A.P. Jeavons, R.A. Chandler, and C.A.R. Dettmar. A 3d hid ac-pet camera with sub-millimetre resolution for imaging small animals. *IEEE Transactions on Nuclear Science*, 46(3 PART 2):468–473, 1999.
- [134] G. Di Domenico, G. Zavattini, E. Moretti, A. Piffanelli, M. Giganti, A. Motta, N. Sabba, L. Uccelli, E. Benini, A Duatti, C. Bolzati, A Boschi, and A Del Guerra. Yap-(s)pet small animal scanner: Quantitative results. *IEEE Transactions on Nuclear Science*, 50(5):1351–1356, Oct 2003.
- [135] S. Surti, J.S. Karp, A.E. Perkins, R. Freifelder, and G. Muehllehner. Design evaluation of a-pet: A high sensitivity animal pet camera. *IEEE Transactions on Nuclear Science*, 50(5 II):1357–1363, 2003.
- [136] D.P. McElroy, M. Rafecas, W. Pimpl, M. Djelassi, B.J. Pichler, T. Schüler, and S.I. Ziegler. First results from madpet-ii: A novel detector and readout system for high resolution small animal pet. volume 3, pages 2043–2047, 2003.
- [137] J.A. Correia, C.A. Burnham, D. Kaufman, A.-L. Brownell, and A.J. Fischman. Performance evaluation of mmp-ii: A second-generation small animal pet. *IEEE Transactions on Nuclear Science*, 51(1 I):21–26, 2004.
- [138] C. Woody, P. Vaska, D. Schlyer, J.-F. Pratte, S. Junnarkar, S.-J. Park, S. Stoll, M. Purschke, S. Southekal, A. Kriplani, S. Krishnamoorthy, S. Maramraju, D. Lee, W. Schiffer, S. Dewey, J. Neill, A. Kandasamy, P. O’Connor, V. Radeka, R. Fontaine, and R. Lecomte. Initial studies using the ratcap conscious animal pet tomograph. *Nuclear Instruments and Methods in Physics Research, Section A: Accelerators, Spectrometers, Detectors and Associated Equipment*, 571(1-2 SPEC. ISS.):14–17, 2007.
- [139] R.S. Miyaoka, M.L. Janes, K. Lee, B. Park, P.E. Kinahan, and T.K. Lewellen. Development of a single detector ring micro crystal element scanner: Quickpet ii. *Molecular Imaging*, 4(2):117–127, 2005.
- [140] J.J. Vaquero, Eduardo Lage, L. Ricon, M. Abella, E. Vicente, and M. Desco. rpet detectors design and data processing. In *Nuclear Science Symposium Conference Record, 2005 IEEE*, volume 5, pages 2885–2889, Oct 2005.

- [141] Y. Wang, J. Seidel, B.M.W. Tsui, J.J. Vaquero, and M.G. Pomper. Performance evaluation of the ge healthcare explore vista dual-ring small-animal pet scanner. *Journal of Nuclear Medicine*, 47(11):1891–1900, 2006.
- [142] M.C. Huisman, S. Reder, A.W. Weber, S.I. Ziegler, and M. Schwaiger. Performance evaluation of the philips mosaic small animal pet scanner. *European Journal of Nuclear Medicine and Molecular Imaging*, 34(4):532–540, 2007.
- [143] H.W.A.M. De Jong, F.H.P. Van Velden, R.W. Kloet, F.L. Buijs, R. Boellaard, and A.A. Lammertsma. Performance evaluation of the ecat hrret: An Iso-lyso double layer high resolution, high sensitivity scanner. *Physics in Medicine and Biology*, 52(5):1505–1526, 2007.
- [144] Q. Bao, D. Newport, M. Chen, D.B. Stout, and A.F. Chatziioannou. Performance evaluation of the inveon dedicated pet preclinical tomograph based on the nema nu-4 standards. *Journal of Nuclear Medicine*, 50(3):401–408, 2009.
- [145] M. Georgiou, S. David, P. Papadimitroulas, E. Fysikopoulos, A. Bregou, G. Loudos, and P. Georgoulas. Evaluation of an imaging gamma probe based on r8900u-00-c12 pspmt. In *Nuclear Science Symposium and Medical Imaging Conference (NSS/MIC), 2011 IEEE*, pages 4020–4023, Oct 2011.
- [146] Avnet. *Xilinx Spartan 6 LX150T Development Kit. Manual*, 2010.
- [147] Xilinx Inc. *MicroBlaze Debug Module (MDM) (v2.00.a), DS641. Manual*, 2010.
- [148] Xilinx Inc. *LogiCORE IP XPS LL TEMAC (v2.03.a), DS537. Manual*, 2010.
- [149] Xilinx Inc. *PLB External Memory Controller (PLB EMC) (v2.00.a), DS418. Manual*, 2006.
- [150] N. Sawyer. *Source-Synchronous Serialization and Deserialization (up to 1050 Mb/s), Xapp1064, Xilinx Inc. Tutorial*, 2010.
- [151] M. Stein. *Crossing the abyss: asynchronous signals in a synchronous world*. EDN, 2003.
- [152] N. Efthimiou, G. Loudos, N.A. Karakatsanis, and G.S. Panayiotakis. Effect of <sup>176</sup>Lu intrinsic radioactivity on dual head pet system imaging and data acquisition, simulation, and experimental measurements. *Medical Physics*, 40(11), 2013.
- [153] D.L. Prout, A. Douraghy, R.W. Silverman, F.R. Rannou, and A.F. Chatziioannou. System performance of opet: A combined optical and pet imaging system. In *Nuclear Science Symposium and Medical Imaging Conference (NSS/MIC), 2012 IEEE*, pages 4407–4410, 2012.



# Δημοσιεύσεις

## Δημοσιεύσεις σε διεθνή επιστημονικά περιοδικά

- E. Fysikopoulos, M. Georgiou, N. Efthimiou, S. David, G. Loudos and G. Matsopoulos, “Fully Digital FPGA-Based Data Acquisition System for Dual Head PET Detectors“, *IEEE Transactions on Nuclear Science*, under revision
- E. Fysikopoulos, M. Georgiou, G. Loudos and G. Matsopoulos, “Low cost FPGA based data acquisition system for a gamma imaging probe“, *Journal of Instrumentation (JINST)* 8 (T11004), 2013
- S. David, M. Georgiou, E. Fysikopoulos, N. Belcari and G. Loudos, “Imaging performance of silicon photomultipliers coupled to BGO and CsI:Na arrays“, *Journal of Instrumentation (JINST)* 8 (P12008), 2013
- S. David, M. Georgiou, E. Fysikopoulos and G. Loudos, “Comparison of three resistor network division circuits for the readout of  $4 \times 4$  pixel SiPM arrays“, *Nuclear Instruments and Methods in Physics Research Section A* 702, 121-125, 2013
- E. Fysikopoulos, G. Loudos, M. Georgiou, S. David and G. Matsopoulos, “A Spartan 6 FPGA-based data acquisition system for dedicated imagers in nuclear medicine“, *Measurement Science and Technology* 23(12), 2012, art. no. 125403
- E. Fysikopoulos, M. Georgiou, N. Efthimiou, S. David, G. Loudos and G. Matsopoulos, “A Spartan3E-based low-cost system for gamma-ray detection in small single photon emission computed tomography or positron emission tomography systems“, *Measurement Science and Technology* 22(11), 2011, art. no. 114001
- N. Efthimiou, G. Argyropoulos, E. Fysikopoulos, M. Georgiou, S. David, G. Loudos and G. Panayiotakis, “Initial results on SiPM performance for use in medical imaging“, *Measurement Science and Technology* 22(11), 2011, art. no. 114002

## Δημοσιεύσεις σε διεθνή συνέδρια

- E. Fysikopoulos, M. Georgiou, N. Efthimiou, S. David, G. Loudos and G. Matsopoulos, “FPGA electronics for dual head PET detectors“, *IEEE Nuclear Science Symposium*, held on 27 Oct. - 2 Nov. 2013 in Seoul, South Korea

- M. Georgiou, S. David, E. Fysikopoulos and G. Loudos, “Development of a SiPM based gamma-ray imager using a  $\text{Gd}_3\text{Al}_2\text{Ga}_3\text{O}_{12}:\text{Ce}$  (GAGG:Ce) scintillator array“, *IEEE Nuclear Science Symposium*, held on 27 Oct. - 2 Nov. 2013 in Seoul, South Korea
- E. Fysikopoulos, M. Georgiou, S. David, G. Loudos and G. Matsopoulos, “New digital front-end electronics for dedicated nuclear medicine imagers“, *2<sup>nd</sup> International Conference on Biomedical Instrumentation and related Engineering and Physical Sciences (BIOMEPE)*, TEI of Athens, June 21-22, 2013
- M. Georgiou, S. David, P. Papadimitroulas, E. Fysikopoulos, A. Bregou, G. Loudos and P. Georgoulas, “Evaluation of an imaging gamma probe based on R8900U-00-C12 PSPMT“, *IEEE Nuclear Science Symposium Conference Record*, 4020-4023, 2012
- S. David, M. Georgiou, E. Fysikopoulos, N. Efthimiou, T. Paipais, L. Kefalidis and G. Loudos, “Initial results on SiPM array based on a symmetric resistive voltage division readout“, *IEEE Nuclear Science Symposium Conference Record*, 1886-1891, 2012
- S. David, M. Georgiou, E. Fysikopoulos and G. Loudos, “Comparison of three resistor network division circuits for the readout of  $4 \times 4$  pixel SiPM Arrays“, *PET/MR and SPECT/MR: New Paradigms for Combined Modalities in Molecular Imaging Conference*, Elba Island, 26-30 May 2012
- E. Fysikopoulos, M. Georgiou, N. Efthimiou, S. David, G. Loudos and G. Matsopoulos, “An efficient implementation on a low cost FPGA for photon detection in nuclear imaging“, *IEEE Nuclear Science Symposium Conference Record*, 1408-1412, 2010
- N. Efthimiou, G. Argyropoulos, E. Fysikopoulos, M. Georgiou, S. David, G. Loudos and G. Panayiotakis, “Design considerations for application of SiPMs in nuclear imaging“, *IEEE Nuclear Science Symposium Conference Record*, 2722-2725, 2010
- L. Fysikopoulos, M. Georgiou, N. Efthimiou, S. David, G. Loudos and G. Matsopoulos, “A Spartan3e based low-cost system for gamma-ray detection in small SPECT or PET systems“, *IEEE International Conference on Imaging Systems and Techniques*, July 1-2, 2010
- G. Loudos, M. Georgiou, L. Fysikopoulos, S. David, G. Matsopoulos and R. Pani, “Performance evaluation of a small field of view gamma camera for efficient scintimammography“, *4<sup>th</sup> International Meeting of the Hellenic Society of Nuclear Medicine*, Thessaloniki, Greece, 7-9 November 2008
- S. David, L. Fysikopoulos, M. Georgiou, G. Loudos, G. Matsopoulos, A. Varvarigou, G. Panayiotakis and I. Kandarakis, “Evaluation of a pinhole SPECT system for efficient small animal imaging and scintimammography“, *3<sup>rd</sup> International Conference From Scientific Computing to Computational Engineering (3<sup>rd</sup> IC-SCCE)*, 8-12 July 2008, Athens, Greece
- M. Georgiou, G. Loudos, S. David, P. Papadimitroulas, E. Fysikopoulos and P. Georgoulas, “High sensitivity gamma-probe for lymphnode imaging“, *11<sup>th</sup> National Conference of Nuclear Medicine*, Kavouri, 30 Mar- 1 Apr 2012

- M. Georgiou, G. Loudos, S. David, L. Fisikopoulos and P. Georgoulas, "Gamma-probe with high spatial resolution and sensitivity for scintimammography", 10<sup>th</sup> National Conference of Nuclear Medicine, Kalampaka, 10 - 12 September 2010.
- M. Georgiou, S. David, L. Fisikopoulos, P. Georgoulas and G. Loudos, "Scintimammography with dedicated gamma camera", 15<sup>th</sup> National Oncology Conference, Caravel, 13 - 15 November 2009

