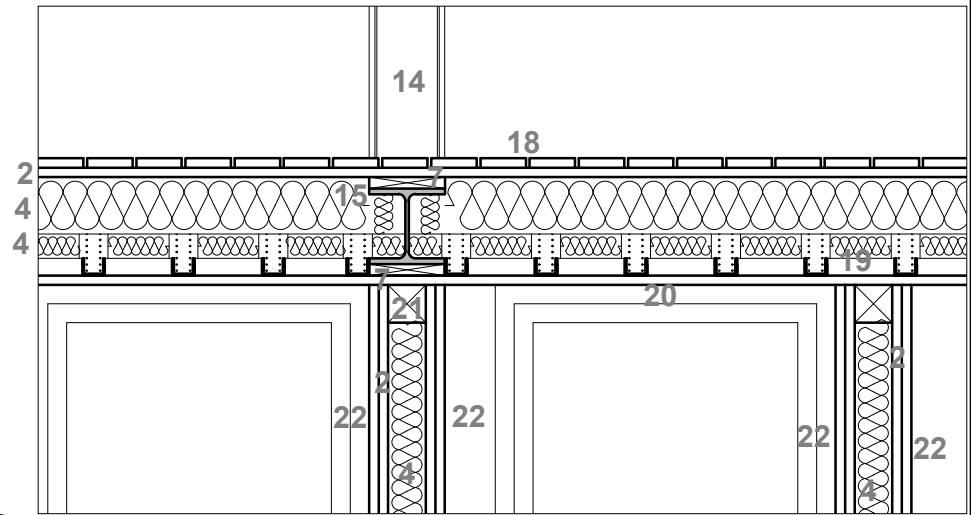


β



α

- Επικάλυψη από φύλλα τιτανιούχου ψευδαργύρου 1
- Αντικολλητή ξυλεία 2,5 cm. 2
- Μεταλλικές δοκοί, IPE 180 3
- Θερμομόνωση 4
- Ξύλινες τεγίδες 10x10 cm. 5
- Φράγμα υδρατμών 6
- Ξύλινο τακάκι 3 cm. 7
- Μεταλλικές δοκοί, IPE 200 8
- Κοιλοδοκός 10x10 cm. 9
- Περιμετρικό δοκάρι από οπλισμένο σκυρόδεμα 10
- Επίχρισμα 11
- Ανοιγόμενο κούφωμα 12
- Στοιχείο από οπλισμένο σκυρόδεμα 13
- Υποσύλωμα (σύνθετη διατομή αποτελούμενη από ΗΕΒ 200) 14
- Δοκός ΗΕΒ 200 15
- Μεταλλική γωνία 16
- Μεταλλικό ενισχυτικό πλαίσιο ανοίγματος 17
- Σανίδωμα 18
- Σκελετός ανάρτησης ψευδοροφής 19
- Ψευδοροφή 20
- Ξύλινος σκελετός τοίχου 21
- Γυψοσανίδα 22

Επανάχρηση συγκροτήματος πυρηνελαιουργείου - σαπωνοποιείου στον Αγ. Ισίδωρο Πλωμαρίου Λέσβου

Ευάγγελος Σιδεράς,  
Αρχιτέκτων Μηχανικός

Επιβλέπουσα : Ειρήνη Εφεσίου

ΤΙΤΛΟΣ ΣΧΕΔΙΟΥ : Λεπτομέρειες στην εγκάρσια τομή Γ-Γ

Π25

Ακαδημαϊκό έτος  
2015-2016

ΚΛΙΜΑΚΑ  
1 : 20

ΕΘΝΙΚΟ ΜΕΤΣΟΒΙΟ ΠΟΛΥΤΕΧΝΕΙΟ

ΔΙΑΤΜΗΜΑΤΙΚΟ ΠΡΟΓΡΑΜΜΑ ΜΕΤΑΠΤΥΧΙΑΚΩΝ ΣΠΟΥΔΩΝ  
"ΠΡΟΣΤΑΣΙΑ ΜΝΗΜΕΙΩΝ":  
ΚΑΤΕΥΘΥΝΣΗ Α'- "ΣΥΝΤΗΡΗΣΗ ΚΑΙ ΑΠΟΚΑΤΑΣΤΑΣΗ ΙΣΤΟΡΙΚΩΝ ΚΤΙΡΙΩΝ  
ΚΑΙ ΣΥΝΟΛΩΝ

