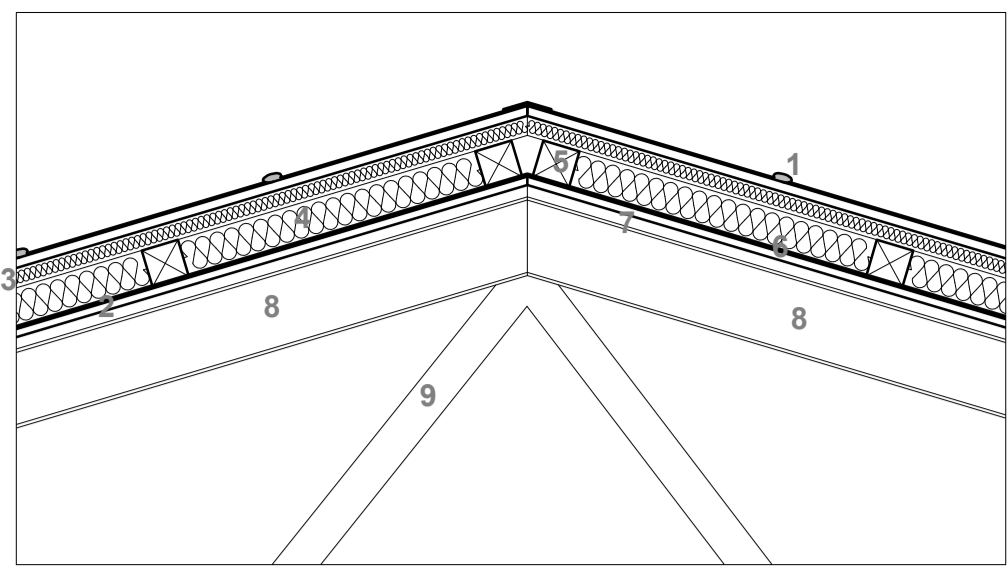
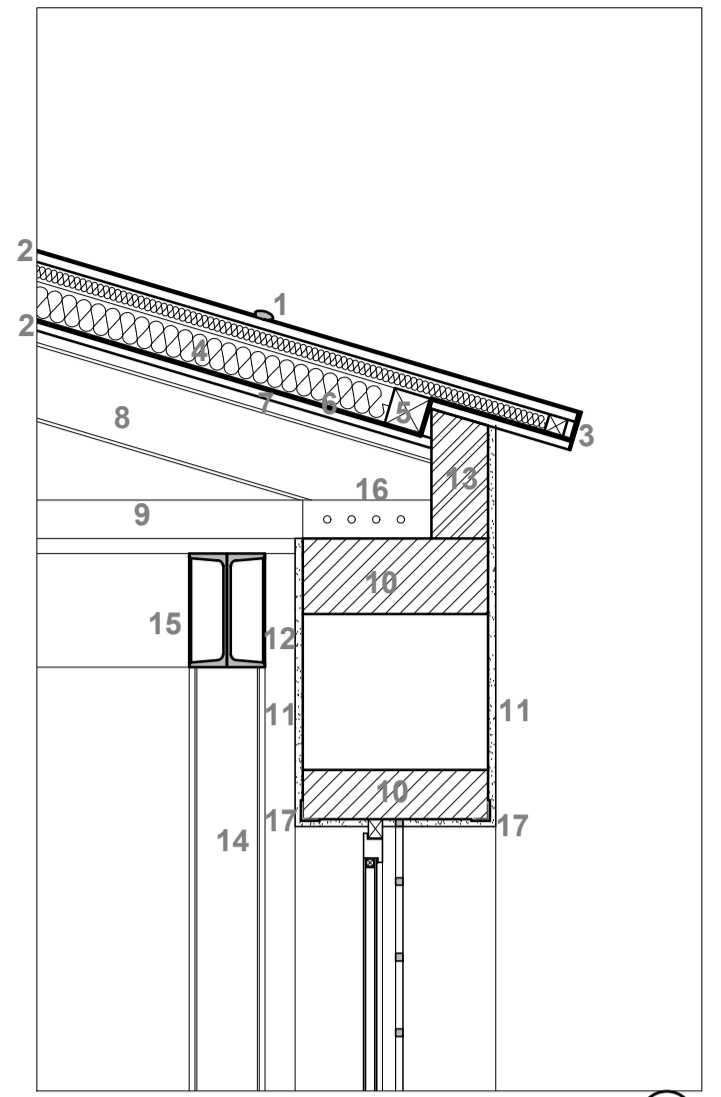


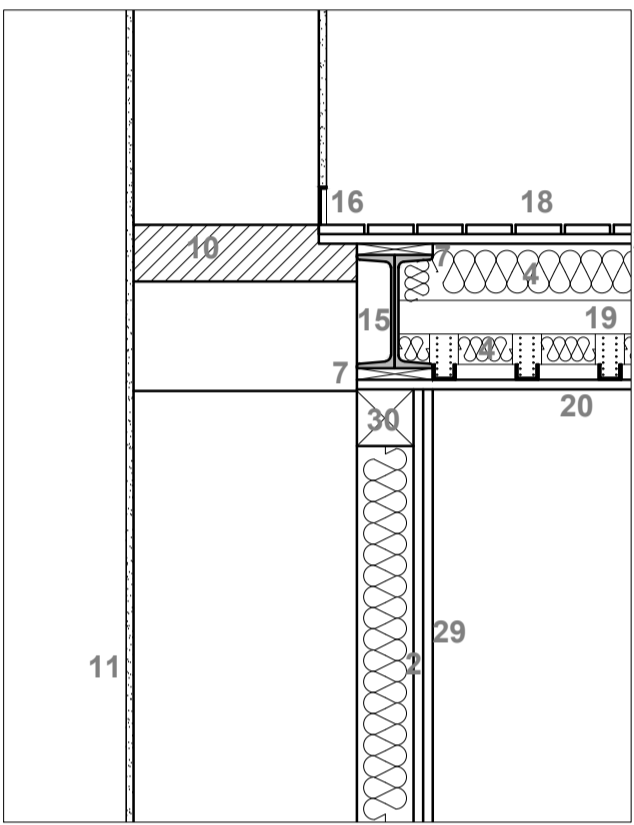
γ



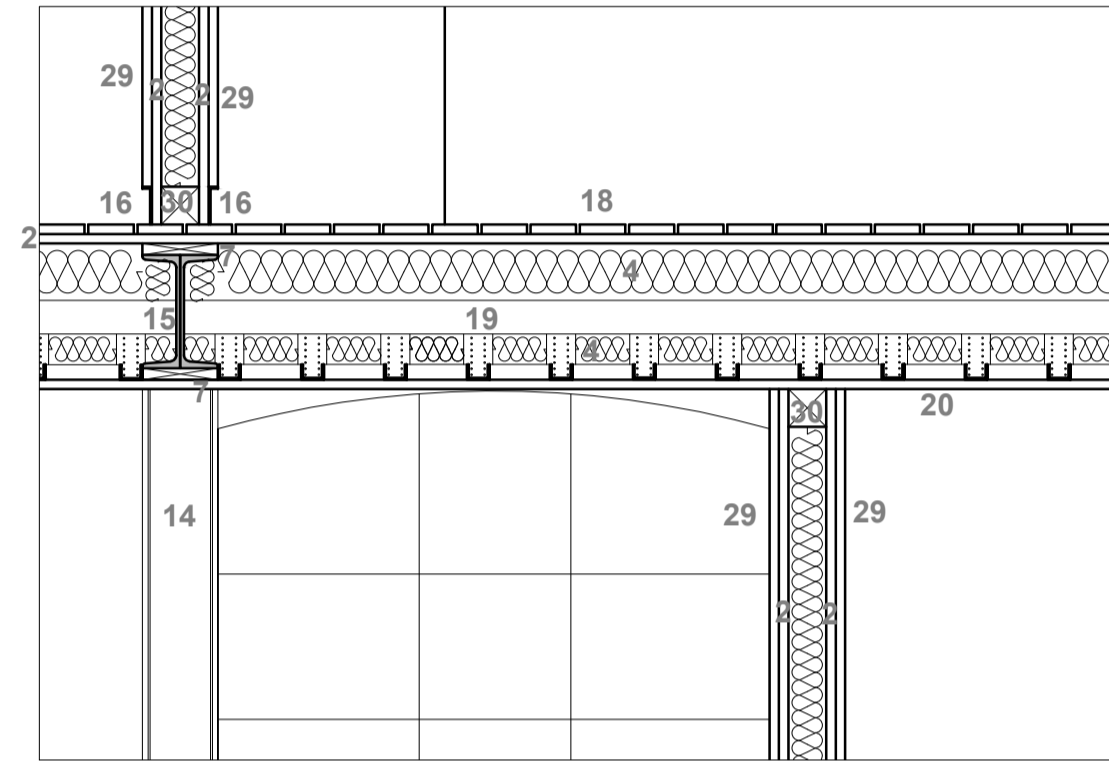
δ



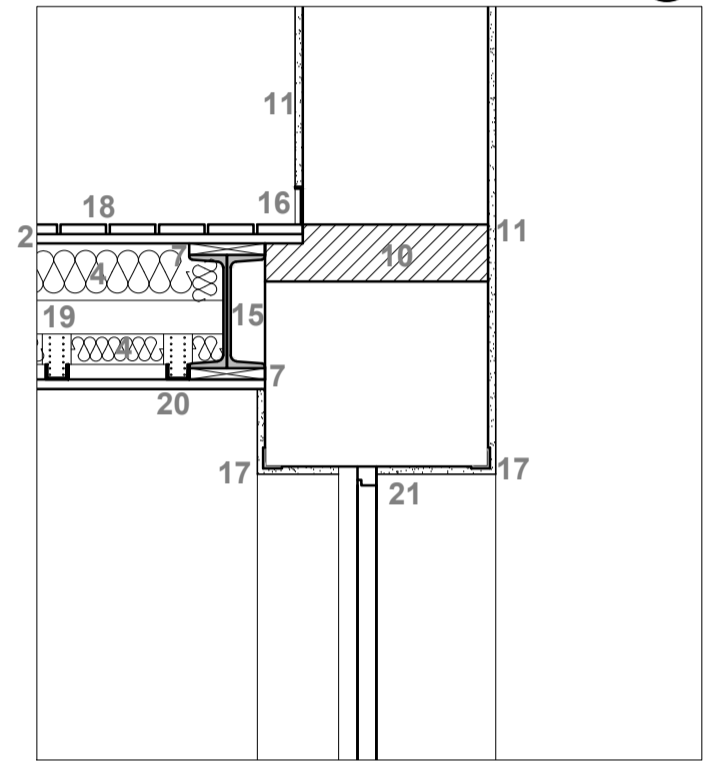
ε



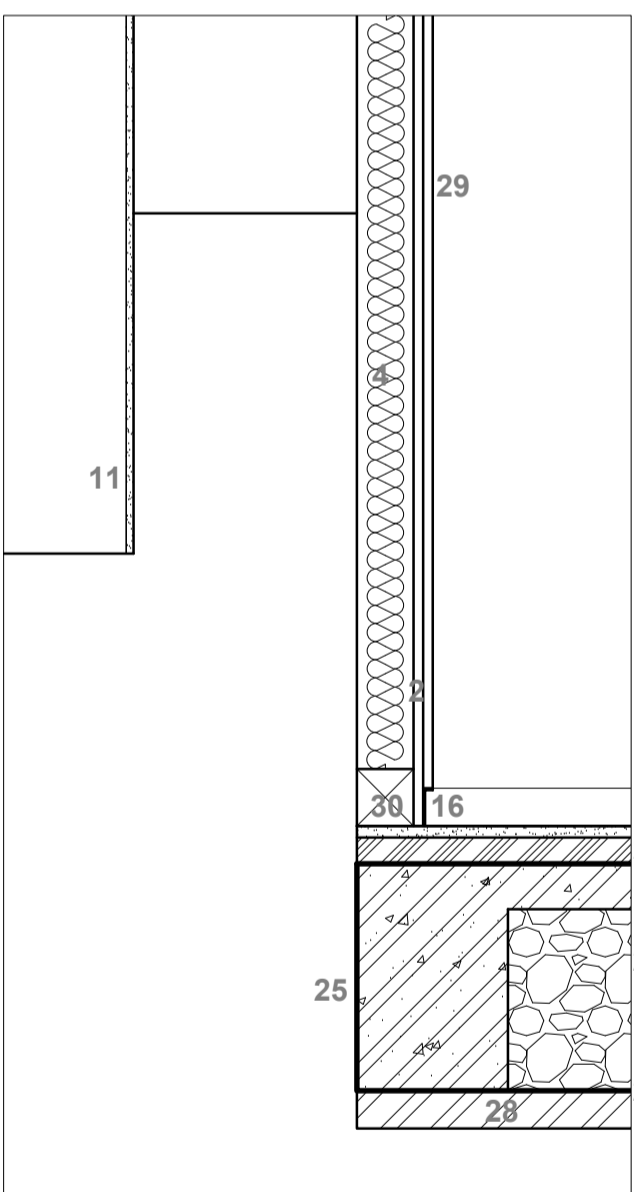
β



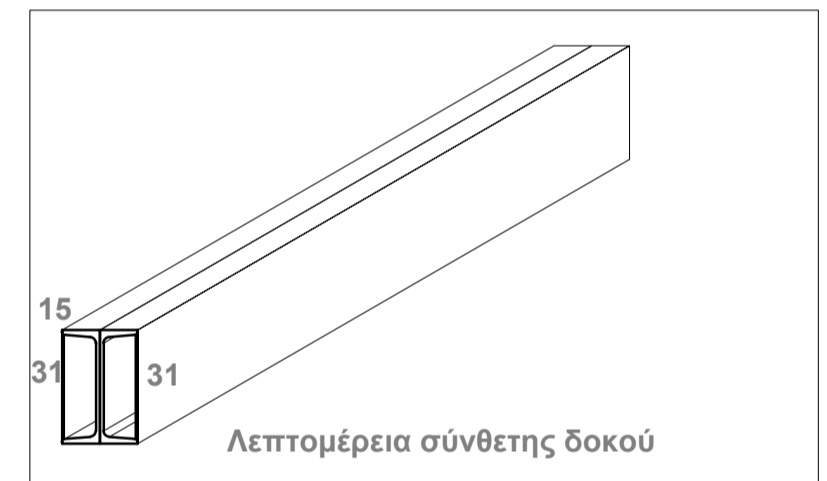
η



ζ



α



Λεπτομέρεια σύνθετης δοκού



- Επικάλυψη από φύλλα τιτανιούχου ψευδαργύρου ①
- Αντικολλητή ξυλεία 2,5 cm. ②
- Εύλινες δοκοί 5 x 5 cm. ③
- Θερμομόνωση ④
- Εύλινες τεγίδες 10x10 cm. ⑤
- Φράγμα υδρατμών ⑥
- Ξύλινο τακάκι 3 cm. ⑦
- Μεταλλικές δοκοί, IPE 200 ⑧
- Κοιλοδοκός 10x10 cm. ⑨
- Περιμετρικό δοκάρι από οπλισμένο σκυρόδεμα ⑩
- Επίχρισμα ⑪
- Μη συρρικνούμενο κονίαμα (EMACO) ⑫
- Στοιχείο από οπλισμένο σκυρόδεμα ⑬
- Υποστύλωμα (σύνθετη διατομή αποτελούμενη από HEB 200) ⑭
- Σύνθετη δοκός αποτελούμενη από 2 UPRN 300 ⑮
- Μεταλλική γωνία ⑯
- Μεταλλικό ενισχυτικό πλαίσιο ανοίγματος ⑰
- Σανίδωμα ⑱
- Σκελετός ανάρτησης ψευδοροφής ⑲
- Ψευδοροφή ⑳
- Θύρα ㉑
- Πατητή τσιμεντοκονία 3 cm. ㉒
- Λοσπλο σκυρόδεμα 7 cm. ㉓
- Πλάκα οπλ.σκυροδέματος 12 cm. ㉔
- Θεμέλιο ㉕
- Χαλίκι ㉖
- Υγρομόνωση ㉗
- Μπετόν καθαριότητας ㉘
- Γυψοσανίδα ㉙
- Ξύλινος σκελετός τοίχου ㉚
- Μεταλλικό έλασμα ㉛

Επανάχρηση συγκροτήματος πυρηνελαιουργείου - σαπωνοποιείου στον Αγ. Ισίδωρο Πλωμαρίου Λέσβου

Ευάγγελος Σιδεράς,
Αρχιτέκτων Μηχανικός

Επιβλέπουσα : Ειρήνη Εφεισίου

ΤΙΤΛΟΣ ΣΧΕΔΙΟΥ : Λεπτομέρειες στην εγκάρσια τομή Η-Η

Π28

Ακαδημαϊκό έτος
2015-2016

ΚΛΙΜΑΚΑ
1 : 20

ΕΘΝΙΚΟ ΜΕΤΣΟΒΙΟ ΠΟΛΥΤΕΧΝΕΙΟ

ΔΙΑΤΜΗΜΑΤΙΚΟ ΠΡΟΓΡΑΜΜΑ ΜΕΤΑΠΤΥΧΙΑΚΩΝ ΣΠΟΥΔΩΝ
"ΠΡΟΣΤΑΣΙΑ ΜΝΗΜΕΙΩΝ":
ΚΑΤΕΥΘΥΝΣΗ Α'- "ΣΥΝΤΗΡΗΣΗ ΚΑΙ ΑΠΟΚΑΤΑΣΤΑΣΗ ΙΣΤΟΡΙΚΩΝ ΚΤΙΡΙΩΝ ΚΑΙ ΣΥΝΟΛΩΝ

