



ΕΘΝΙΚΟ ΜΕΤΣΟΒΙΟ ΠΟΛΥΤΕΧΝΕΙΟ

ΣΧΟΛΗ ΗΛΕΚΤΡΟΛΟΓΩΝ ΜΗΧΑΝΙΚΩΝ  
ΚΑΙ ΜΗΧΑΝΙΚΩΝ ΥΠΟΛΟΓΙΣΤΩΝ

ΤΟΜΕΑΣ ΗΛΕΚΤΡΟΝΙΚΗΣ ΙΣΧΥΟΣ

**Θερμική και Μηχανική Ανάλυση Κινητήρα Μονίμων Μαγνητών  
Υψηλής Ταχύτητας**

ΔΙΠΛΩΜΑΤΙΚΗ ΕΡΓΑΣΙΑ

Κορωνίδης Αντώνης

Επιβλέπων: Κλαδάς Αντώνιος  
Καθηγητής Ε.Μ.Π.

Αθήνα, Ιούλιος 2017





ΕΘΝΙΚΟ ΜΕΤΣΟΒΙΟ ΠΟΛΥΤΕΧΝΕΙΟ

ΣΧΟΛΗ ΗΛΕΚΤΡΟΛΟΓΩΝ ΜΗΧΑΝΙΚΩΝ  
ΚΑΙ ΜΗΧΑΝΙΚΩΝ ΥΠΟΛΟΓΙΣΤΩΝ

ΤΟΜΕΑΣ ΗΛΕΚΤΡΟΝΙΚΗΣ ΙΣΧΥΟΣ

**Θερμική και Μηχανική Ανάλυση Κινητήρα Μονίμων Μαγνητών  
Υψηλής Ταχύτητας**

ΔΙΠΛΩΜΑΤΙΚΗ ΕΡΓΑΣΙΑ

Κορωνίδης Αντώνης

Επιβλέπων: Κλαδάς Αντώνιος  
Καθηγητής Ε.Μ.Π

Εγκρίθηκε από την τριμελή εξεταστική επιτροπή την 20<sup>η</sup> Ιουλίου 2017.

.....  
Κλαδάς Αντώνιος  
Καθηγητής Ε.Μ.Π

.....  
Μανιάς Στέφανος  
Καθηγητής Ε.Μ.Π

.....  
Παπαθανασίου Σταύρος  
Καθηγητής Ε.Μ.Π

Αθήνα, Ιούλιος 2017

.....

Αντώνης Α. Κορωνίδης

Διπλωματούχος Ηλεκτρολόγος Μηχανικός και Μηχανικός Υπολογιστών Ε.Μ.Π

Copyright © Αντώνης Α. Κορωνίδης, 2017

Με επιφύλαξη παντός δικαιώματος. All rights reserved.

Απαγορεύεται η αντιγραφή, αποθήκευση και διανομή της παρούσας εργασίας, εξ ολοκλήρου ή τμήματος αυτής, για εμπορικό σκοπό. Επιτρέπεται η ανατύπωση, αποθήκευση και διανομή για σκοπό μη κερδοσκοπικό, εκπαιδευτικής ή ερευνητικής φύσης, υπό την προϋπόθεση να αναφέρεται η πηγή προέλευσης και να διατηρείται το παρόν μήνυμα. Ερωτήματα που αφορούν τη χρήση της εργασίας για κερδοσκοπικό σκοπό πρέπει να απευθύνονται προς τον συγγραφέα.

Οι απόψεις και τα συμπεράσματα που περιέχονται σε αυτό το έγγραφο εκφράζουν τον συγγραφέα και δεν πρέπει να ερμηνευθεί ότι αντιπροσωπεύουν τις επίσημες θέσεις του Εθνικού Μετσόβιου Πολυτεχνείου.

# Περίληψη

---

Οι ηλεκτρικές μηχανές υψηλών ταχυτήτων αποτελούν ένα σύγχρονο πεδίο έρευνας με πληθώρα νέων δημοσιεύσεων και με συνεχώς αυξανόμενο ενδιαφέρον τα τελευταία χρόνια λόγω της εμφάνισης νέων απαιτήσεων με στόχο την αύξηση της αποδοτικότητας και της αξιοπιστίας, και τον ταυτόχρονο περιορισμό του όγκου και της μάζας της μηχανής. Οι μηχανές μονίμων μαγνητών κυριαρχούν στο πεδίο των εφαρμογών υψηλών ταχυτήτων, δεδομένου ότι επιτυγχάνουν υψηλή απόδοση και πυκνότητα ισχύος και χαμηλό ακουστικό θόρυβο.

Η παρούσα διπλωματική εργασία επιχειρεί τη θερμική και μηχανική ανάλυση ενός πρότυπου σύγχρονου κινητήρα μονίμων μαγνητών, μικρού όγκου και βάρους, χαμηλής ισχύος ( $\sim 3.2kW$ ), υψηλής απόδοσης ( $>90\%$ ) για τον οποίο έχει τεθεί ως κύριος στόχος να λειτουργεί σε υψηλές ταχύτητες ( $\sim 30.000\Sigma\Lambda$ ). Σκοπός είναι η συνδυασμένη μελέτη της θερμοκρασιακής κατανομής στη μηχανή και της δομικής αντοχής της και αξονοδυναμικής της συμπεριφοράς.

Σε πρώτο στάδιο παρουσιάζονται αναλυτικά οι τρόποι μετάδοσης θερμότητας στο εσωτερικό των ηλεκτρικών μηχανών καθώς και οι μαθηματικές σχέσεις που περιγράφουν τους μηχανισμούς αυτούς. Στη συνέχεια προσομοιώνεται η θερμική συμπεριφορά του πρότυπου κινητήρα με χρήση δύο προγραμμάτων πεπερασμένων στοιχείων, όπου υπολογίζεται λεπτομερώς η τοπική κατανομή των θερμοκρασιών σε κάθε σημείο της γεωμετρίας του. Αρχικά πραγματοποιείται δυσδιάστατη ανάλυση για τη μόνιμη κατάσταση λειτουργίας του κινητήρα τόσο σε εγκάρσια τομή όσο και σε τομή παράλληλη στον άξονα περιστροφής της μηχανής. Ακολούθως επιχειρείται τρισδιάστατη μοντελοποίηση του κινητήρα τόσο για τη μόνιμη όσο και για την μεταβατική κατάσταση λειτουργίας. Τέλος παρουσιάζονται τα αποτελέσματα που προέκυψαν από πειραματικές μετρήσεις και συγκρίνονται με τα αντίστοιχα προσομοιωμένα.

Στην εργασία, σε ένα δεύτερο βήμα επιχειρείται αξονοδυναμική ανάλυση του πρότυπου κινητήρα μονίμων μαγνητών υψηλής ταχύτητας. Στις ηλεκτρικές μηχανές, η ανάλυση της δυναμικής του άξονα αφορά κυρίως τη μελέτη ταλαντώσεων του δρομέα. Ο δρομέας αποτελεί το σημαντικότερο τμήμα μηχανικής ανάλυσης μιας μηχανής υψηλών ταχυτήτων, επομένως είναι πρωταρχικής σημασίας να λαμβάνονται υπόψη τα αξονοδυναμικά του χαρακτηριστικά, καθώς μπορεί να αποτραπούν καταστροφικές βλάβες λόγω μη αποσβενόμενων ταλαντώσεων. Η προσομοίωση της δυναμικής συμπεριφοράς του δρομέα επιτυγχάνεται με χρήση της μεθόδου πεπερασμένων στοιχείων που παρέχει αξιόπιστα αποτελέσματα και οπτική αναπαράσταση του είδους των ταλαντώσεων του δρομέα. Απώτερος σκοπός της ενότητας αυτής είναι ο υπολογισμός των κρίσιμων ταχυτήτων και ο έλεγχος για ασφάλεια περιστροφής του κινητήρα στις 30.000 ΣΑΛ. Αρχικά διερευνάται η εξάρτηση των φυσικών συχνοτήτων του δρομέα με βάση τη δομική του σύνθεση, τη διάμετρο του άξονα και το μήκος του ενεργού του μέρους. Στη συνέχεια πραγματοποιείται πειραματική επιβεβαίωση των αποτελεσμάτων της προσομοίωσης για χαμηλές ταχύτητες. Τέλος προσδιορίζονται οι κρίσιμες ταχύτητες και καθορίζεται η μέγιστη επιτρεπτή ταχύτητα περιστροφής του δρομέα ως προς την αξονοδυναμική του συμπεριφορά.

Στο τρίτο σκέλος της διπλωματικής εργασίας, πραγματοποιείται η δομική ανάλυση του υπό εξέταση σύγχρονου κινητήρα. Σε μια ηλεκτρική μηχανή υψηλών ταχυτήτων η ανάλυση αυτή είναι ένα πολύ σημαντικό και απαιτητικό τμήμα της σχεδίασης, καθώς σε υψηλές συχνότητες

περιστροφής οι φυγόκεντρες δυνάμεις και οι τάσεις που ασκούνται στον δρομέα γίνονται πολύ έντονες. Σκοπός της ενότητας αυτής είναι η εξαγωγή συμπεράσματος σχετικά με την δομική ακεραιότητα του δρομέα για ταχύτητα περιστροφής 30.000 ΣΑΛ, μέσω προσομοίωσης με χρήση της μεθόδου πεπερασμένων στοιχείων. Σε ένα πρώτο βήμα υπολογίζονται οι μέγιστες τάσεις που ασκούνται σε όλα τα μέρη του κινητήρα για την πιο πάνω ταχύτητα περιστροφής και ο αντίστοιχος συντελεστής ασφαλείας. Ακολούθως προσδιορίζεται η μέγιστη επιτρεπτή ταχύτητα περιστροφής του δρομέα και τέλος διερευνάται πως συσχετίζεται η διάμετρος του δρομέα με τη μέγιστη ταχύτητα περιστροφής.

**Λέξεις Κλειδιά:** Σύγχρονος κινητήρας μονίμων μαγνητών υψηλών ταχυτήτων, μέθοδος πεπερασμένων στοιχείων, θερμική ανάλυση, μετάδοση θερμότητας, θερμικά φαινόμενα, μεταβατική κατάσταση λειτουργίας, αξονοδυναμική ανάλυση, κρίσιμες ταχύτητες, τρόποι ταλάντωσης, δομική ανάλυση, μηχανικές τάσεις, συντελεστής ασφαλείας, φυγόκεντρες δυνάμεις.

# Abstract

---

High-speed electrical machines constitute a modern field of research with numerous new publications and a growing interest in recent years due to the emergence of new requirements in order to increase efficiency and reliability, and the simultaneous limitation of the machine's volume and mass. Permanent magnet machines dominate the field of high-speed applications, as they provide high performance and power density as well as low acoustic noise.

The present thesis undertakes thermal and mechanical analysis of a prototype synchronous permanent magnet motor, with low weight and volume, low power ( $\sim 3.2kW$ ), high efficiency ( $>90\%$ ), intending to operate at high speeds. The aim of the project is to study the temperature distribution in the machine as well as its structural and rotor-dynamic behavior.

In a first step, the heat transfer phenomena inside the electric machines are presented, as well as the mathematical analysis describing the underlying mechanisms. Following, the thermal behaviour of the prototype machine is simulated by using two finite element software, enabling calculation of the local temperature distribution in detail. Initially, a two-dimensional analysis is made, for steady-state operation representing the motor cross-section both in Cartesian and axis-symmetric coordinates. Then three-dimensional modeling of the machine is performed for both steady-state and transient operating conditions. Finally, the simulated results are validated by respective experimental measurements.

In a second step, the rotor dynamic analysis of the prototype high-speed permanent magnet motor is performed. In electric machines, the dynamic analysis mainly concerns rotor vibrations. The rotor is the most important part in high-speed machine applications, that is why it is of great importance to take into account the rotor dynamic characteristics, in order to avoid destructive damage due to unobtrusive oscillations. Simulation of the dynamic behavior of the rotor is accomplished by using the finite element method that provides reliable results and visual information on the mode of rotor oscillations. The main purpose of this section is to calculate the critical speeds and ensure the safe rotation of the machine at 30,000 rpm. Initially, the natural frequency dependence of the rotor is investigated by considering its structural composition, the axis diameter and the length of its active part. Experimental validation of the simulation results for low speeds is then performed. Finally, the critical speeds are calculated and the maximum speed of safe rotor rotation is determined with respect to its rotor-dynamic behavior.

In the third part of the diploma thesis, a structural analysis of the synchronous machine considered is performed. In a high-speed electric motor applications, this analysis constitutes a very important and demanding part of the machine design, as at high rotational frequencies, the centrifugal forces and the stresses exerted on the rotor become very intense. The purpose of this section is to draw a conclusion on the structural integrity of the rotor for a speed of 30,000 rpm through simulations using the finite element method. In a first step, the maximum stresses applied to all machine parts for the above rotational speed and the corresponding safety factors are calculated. The maximum permissible rotation speed of the rotor is then determined and finally the rotor diameter correlation to the maximum rotation speed is investigated.

**Keywords:** Synchronous high-speed permanent magnet rotor, finite element method, thermal analysis, heat transfer, thermal effects, transient operation, rotor-dynamic analysis, critical speeds, vibration modes, structural analysis, stresses, safety factor, centrifugal forces.





# Ευχαριστίες

---

Με την ολοκλήρωση της παρούσας διπλωματικής εργασίας, θα ήθελα να εκφράσω τις ευχαριστίες μου, σε όσους βοήθησαν κατά την διάρκεια της εκπόνησής της.

Ευχαριστώ θερμά τον επιβλέποντα της πτυχιακής μου Καθηγητή κ. Κλαδά Αντώνιο για την εμπιστοσύνη που έδειξε στο πρόσωπο μου κατά την ανάθεση αυτής της άκρως ενδιαφέρουσας εργασίας, για την καθοδήγηση, καθώς και για την άψογη συνεργασία καθ' όλη τη διάρκεια, ως την περάτωσή της.

Επίσης ευχαριστώ ιδιαιτέρως τον Υποψήφιο Διδάκτορα κ. Κρασόπουλο Χρήστο για την πρόθυμη καθοδήγηση και στήριξη του, καθώς και για την εξαιρετική συνεργασία που είχαμε κατά την εκπόνηση της εργασίας.

Τέλος θα ήθελα να εκφράσω την ευγνωμοσύνη μου στην οικογένεια μου για την διαρκή στήριξη που μου πρόσφεραν κατά την διάρκεια των σπουδών μου.



# Πίνακας Περιεχομένων

---

<b>ΚΕΦΑΛΑΙΟ 1. ΕΙΣΑΓΩΓΗ.....</b>	<b>15</b>
1.1 ΣΚΟΠΟΣ ΠΑΡΟΥΣΑΣ ΕΡΓΑΣΙΑΣ .....	15
1.2 ΔΙΑΡΘΡΩΣΗ ΕΡΓΑΣΙΑΣ .....	16
1.3 ΣΥΓΧΡΟΝΟΣ ΚΙΝΗΤΗΡΑΣ ΜΟΝΙΜΩΝ ΜΑΓΝΗΤΩΝ .....	17
1.4 ΗΛΕΚΤΡΙΚΕΣ ΜΗΧΑΝΕΣ ΥΨΗΛΩΝ ΤΑΧΥΤΗΤΩΝ .....	20
1.4.1 ΟΡΙΣΜΟΣ ΥΨΗΛΗΣ ΤΑΧΥΤΗΤΑΣ.....	20
1.4.2 ΟΡΙΑ ΤΑΧΥΤΗΤΑΣ ΜΗΧΑΝΩΝ ΜΟΝΙΜΩΝ ΜΑΓΝΗΤΩΝ ΥΨΗΛΩΝ ΤΑΧΥΤΗΤΩΝ.....	22
1.5 ΜΗΧΑΝΙΚΗ ΕΥΣΤΑΘΕΙΑ ΗΛΕΚΤΡΙΚΩΝ ΜΗΧΑΝΩΝ ΥΨΗΛΩΝ ΤΑΧΥΤΗΤΩΝ.....	22
1.6 ΘΕΡΜΙΚΑ ΦΑΙΝΟΜΕΝΑ ΣΤΙΣ ΗΛΕΚΤΡΙΚΕΣ ΜΗΧΑΝΕΣ- ΜΕΘΟΔΟΙ ΜΕΤΡΗΣΗΣ ΚΑΙ ΑΝΑΛΥΣΗΣ .....	24
<b>ΚΕΦΑΛΑΙΟ 2. ΘΕΡΜΙΚΑ ΦΑΙΝΟΜΕΝΑ .....</b>	<b>27</b>
2.1 ΕΙΣΑΓΩΓΗ.....	27
2.2 ΜΗΧΑΝΙΣΜΟΙ ΜΕΤΑΔΟΣΗΣ ΘΕΡΜΟΤΗΤΑΣ.....	28
2.3 ΑΓΩΓΗ .....	28
2.3.1 ΜΟΝΟΔΙΑΣΤΑΤΟ ΠΡΟΒΛΗΜΑ .....	29
2.3.2 ΤΡΙΣΔΙΑΣΤΑΤΟ ΠΡΟΒΛΗΜΑ.....	30
2.3.3 ΕΞΙΣΩΣΗ ΑΓΩΓΗΣ ΓΙΑ ΤΡΙΣΔΙΑΣΤΑΤΟ ΠΡΟΒΛΗΜΑ .....	30
2.4 ΣΥΝΑΓΩΓΗ .....	32
2.4.1 ΕΞΙΣΩΣΗ ΣΥΝΑΓΩΓΗΣ ΓΙΑ ΤΡΙΣΔΙΑΣΤΑΤΟ ΠΡΟΒΛΗΜΑ .....	33
2.5 ΜΕΤΑΔΟΣΗ ΘΕΡΜΟΤΗΤΑΣ ΜΕΣΩ ΑΚΤΙΝΟΒΟΛΙΑΣ .....	36
2.6 ΜΕΤΑΔΟΣΗ ΘΕΡΜΟΤΗΤΑΣ ΣΤΙΣ ΗΛΕΚΤΡΙΚΕΣ ΜΗΧΑΝΕΣ .....	37
2.6.1 ΚΑΤΗΓΟΡΙΕΣ ΑΠΩΛΕΙΩΝ .....	37
2.6.2 ΘΕΡΜΟΚΡΑΣΙΑΚΟΙ ΠΕΡΙΟΡΙΣΜΟΙ – ΜΟΝΩΣΕΙΣ ΗΛΕΚΤΡΙΚΗΣ ΜΗΧΑΝΗΣ .....	39
2.7 ΜΕΘΟΔΟΙ ΨΥΞΗΣ ΗΛΕΚΤΡΙΚΩΝ ΜΗΧΑΝΩΝ .....	40
2.8 ΜΕΘΟΔΟΙ ΥΠΟΛΟΓΙΣΜΟΥ ΘΕΡΜΟΚΡΑΣΙΑΚΗΣ ΚΑΤΑΝΟΜΗΣ ΗΛΕΚΤΡΙΚΩΝ ΜΗΧΑΝΩΝ.....	41
2.8.1 ΜΕΘΟΔΟΣ ΠΕΠΕΡΑΣΜΕΝΩΝ ΣΤΟΙΧΕΙΩΝ.....	41
<b>ΚΕΦΑΛΑΙΟ 3. ΑΞΟΝΟΔΥΝΑΜΙΚΗ ΑΝΑΛΥΣΗ ΗΛΕΚΤΡΙΚΗΣ ΜΗΧΑΝΗΣ .....</b>	<b>44</b>
3.1 ΕΙΣΑΓΩΓΗ.....	44
3.2 ΟΡΙΣΜΟΙ ΑΞΟΝΟΔΥΝΑΜΙΚΗΣ ΑΝΑΛΥΣΗΣ .....	45
3.2.1 ΓΥΡΟΣΚΟΠΙΚΟ ΦΑΙΝΟΜΕΝΟ.....	45
3.2.2 ΚΑΤΑΣΤΑΣΕΙΣ ΚΡΑΔΑΣΜΩΝ.....	46
3.2.3 ΑΠΟΣΒΕΣΗ .....	46

3.2.4 ΚΡΙΣΙΜΗ ΤΑΧΥΤΗΤΑ .....	46
3.3 ΣΤΑΘΕΡΟΤΗΤΑ ΜΕ ΑΠΟΣΒΕΣΗ ΚΑΤΑ JEFFCOTT ROTOR.....	47
3.4 ΥΠΟΛΟΓΙΣΜΟΣ ΚΡΙΣΙΜΩΝ ΤΑΧΥΤΗΤΩΝ .....	50
3.5 ΓΕΝΙΚΗ ΠΕΡΙΠΤΩΣΗ: ΡΟΥΛΕΜΑΝ ΜΕ ΠΕΠΕΡΑΣΜΕΝΟ STIFFNESS.....	51
3.6 ΑΚΑΜΠΤΟΙ ΔΡΟΜΕΙΣ: ΔΥΝΑΜΙΚΗ ΣΥΜΠΕΡΙΦΟΡΑ – ΚΡΙΣΙΜΕΣ ΤΑΧΥΤΗΤΕΣ .....	52
<b>ΚΕΦΑΛΑΙΟ 4. ΔΟΜΙΚΗ ΑΝΑΛΥΣΗ ΚΙΝΗΤΗΡΑ .....</b>	<b>58</b>
4.1 ΕΙΣΑΓΩΓΗ.....	58
4.2 ΜΗΧΑΝΙΚΕΣ ΤΑΣΕΙΣ ΣΕ ΕΝΑ ΠΕΡΙΣΤΡΕΦΟΜΕΝΟ ΚΥΛΙΝΔΡΟ .....	59
4.2.1 ΙΣΟΤΡΟΠΙΚΗ ΜΟΝΤΕΛΟΠΟΙΗΣΗ ΚΥΛΙΝΔΡΟΥ.....	60
4.3 ΜΗΧΑΝΙΚΕΣ ΤΑΣΕΙΣ ΣΕ ΔΡΟΜΕΑ ΜΟΝΙΜΩΝ ΜΑΓΝΗΤΩΝ.....	65
4.4 ΔΟΜΙΚΑ ΟΡΙΑ ΚΑΙ ΒΕΛΤΙΣΤΟΠΟΙΗΣΗ ΔΡΟΜΕΑ ΜΟΝΙΜΩΝ ΜΑΓΝΗΤΩΝ.....	67
4.5 ΣΥΜΠΕΡΑΣΜΑΤΑ .....	69
<b>ΚΕΦΑΛΑΙΟ 5. ΘΕΡΜΙΚΗ ΑΝΑΛΥΣΗ ΚΙΝΗΤΗΡΑ ΜΕ ΧΡΗΣΗ ΠΕΠΕΡΑΣΜΕΝΩΝ ΣΤΟΙΧΕΙΩΝ.....</b>	<b>71</b>
5.1 ΕΙΣΑΓΩΓΗ.....	71
5.2 ΜΕΤΑΔΟΣΗ ΘΕΡΜΟΤΗΤΑΣ ΣΤΙΣ ΗΛΕΚΤΡΙΚΕΣ ΜΗΧΑΝΕΣ .....	72
5.2.1 ΦΑΙΝΟΜΕΝΟ ΘΕΡΜΙΚΗΣ ΑΓΩΓΗΣ .....	72
5.2.2 ΦΑΙΝΟΜΕΝΟ ΣΥΝΑΓΩΓΗΣ .....	73
5.3 ΟΡΙΑΚΕΣ ΣΥΝΘΗΚΕΣ .....	73
5.4 ΘΕΡΜΙΚΗ ΑΝΑΛΥΣΗ ΜΕ ΧΡΗΣΗ ΠΕΠΕΡΑΣΜΕΝΩΝ ΣΤΟΙΧΕΙΩΝ .....	74
5.4.1 ΣΧΕΔΙΑΣΗ ΣΥΓΧΡΟΝΟΥ ΚΙΝΗΤΗΡΑ ΜΟΝΙΜΩΝ ΜΑΓΝΗΤΩΝ .....	74
5.4.2 ΟΡΙΣΜΟΣ ΟΡΙΑΚΩΝ ΣΥΝΘΗΚΩΝ.....	76
5.4.3 ΧΑΡΑΚΤΗΡΙΣΤΙΚΑ ΛΕΙΤΟΥΡΓΙΑΣ ΚΙΝΗΤΗΡΑ.....	77
5.4.4 ΔΙΣΔΙΑΣΤΑΤΗ ΘΕΡΜΙΚΗ ΑΝΑΛΥΣΗ.....	78
5.4.4.1 ΣΧΕΔΙΑΣΗ ΣΥΓΧΡΟΝΟΥ ΚΙΝΗΤΗΡΑ ΜΟΝΙΜΩΝ ΜΑΓΝΗΤΩΝ .....	78
5.4.4.2 ΑΠΟΤΕΛΕΣΜΑΤΑ ΔΙΣΔΙΑΣΤΑΤΗΣ ΘΕΡΜΙΚΗΣ ΑΝΑΛΥΣΗΣ .....	83
5.4.4.3 ΣΥΜΠΕΡΑΣΜΑΤΑ.....	95
5.4.5 ΤΡΙΣΔΙΑΣΤΑΤΗ ΘΕΡΜΙΚΗ ΑΝΑΛΥΣΗ .....	96
5.4.5.1 ΤΡΙΣΔΙΑΣΤΑΤΗ ΣΧΕΔΙΑΣΗ ΣΥΓΧΡΟΝΟΥ ΚΙΝΗΤΗΡΑ ΜΟΝΙΜΩΝ ΜΑΓΝΗΤΩΝ.....	96
5.4.5.2 ΑΠΟΤΕΛΕΣΜΑΤΑ ΤΡΙΣΔΙΑΣΤΑΤΗΣ ΘΕΡΜΙΚΗΣ ΑΝΑΛΥΣΗΣ ΚΙΝΗΤΗΡΑ ΜΟΝΙΜΩΝ ΜΑΓΝΗΤΩΝ .....	100
5.5 ΣΥΓΚΡΙΣΗ ΜΕΘΟΔΩΝ – ΣΥΜΠΕΡΑΣΜΑΤΑ.....	107
<b>ΚΕΦΑΛΑΙΟ 6. ΠΕΙΡΑΜΑΤΙΚΗ ΕΠΙΒΕΒΑΙΩΣΗ ΘΕΡΜΙΚΗΣ ΑΝΑΛΥΣΗΣ – ΣΥΓΚΡΙΣΗ ΑΠΟΤΕΛΕΣΜΑΤΩΝ .....</b>	<b>109</b>
6.1 ΠΕΙΡΑΜΑΤΙΚΗ ΔΙΑΤΑΞΗ .....	109
6.2 ΠΑΡΟΥΣΙΑΣΗ ΘΕΡΜΙΚΩΝ ΑΠΟΤΕΛΕΣΜΑΤΩΝ ΠΕΙΡΑΜΑΤΙΚΗΣ ΔΙΑΤΑΞΗΣ .....	111
6.3 ΣΥΓΚΡΙΣΗ ΜΕΘΟΔΩΝ ΠΡΟΣΟΜΟΙΩΣΗΣ ΜΕ ΠΕΙΡΑΜΑΤΙΚΑ ΑΠΟΤΕΛΕΣΜΑΤΑ .....	112

<b>ΚΕΦΑΛΑΙΟ 7. ΑΞΟΝΟΔΥΝΑΜΙΚΗ ΑΝΑΛΥΣΗ ΚΙΝΗΤΗΡΑ ΜΟΝΙΜΩΝ ΜΑΓΝΗΤΩΝ ΜΕ ΤΗ ΧΡΗΣΗ ΛΟΓΙΣΜΙΚΟΥ ΠΕΠΕΡΑΣΜΕΝΩΝ ΣΤΟΙΧΕΙΩΝ ANSYS WORKBENCH .....</b>	<b>115</b>
7.1 ΕΙΣΑΓΩΓΗ.....	115
7.2 ΜΕΘΟΔΟΣ ΠΕΠΕΡΑΣΜΕΝΩΝ ΣΤΟΙΧΕΙΩΝ.....	115
7.3 ΜΟΝΤΕΛΟΠΟΙΗΣΗ ΚΑΙ ΑΝΑΛΥΣΗ ΔΡΟΜΕΑ ΣΥΓΧΡΟΝΟΥ ΚΙΝΗΤΗΡΑ ΜΟΝΙΜΩΝ ΜΑΓΝΗΤΩΝ .....	116
7.3.2 ΕΠΙΔΡΑΣΕΙΣ ΓΕΩΜΕΤΡΙΑΣ ΔΡΟΜΕΑ .....	117
7.3.3 ΕΠΙΔΡΑΣΗ ΦΥΣΙΚΩΝ ΣΥΧΝΟΤΗΤΩΝ ΣΕ ΑΛΛΑΓΗ ΤΗΣ ΛΕΠΤΟΤΗΤΑΣ ΤΟΥ ΑΞΟΝΑ.....	124
7.3.4 ΕΠΙΔΡΑΣΗ ΦΥΣΙΚΩΝ ΣΥΧΝΟΤΗΤΩΝ ΣΕ ΑΛΛΑΓΗ ΤΟΥ ΕΝΕΡΓΟΥ ΜΕΡΟΥΣ ΤΟΥ ΔΡΟΜΕΑ .....	125
7.3.5 ΕΛΕΓΧΟΣ ΤΑΛΑΝΤΩΣΕΩΝ ΧΑΜΗΛΩΝ ΣΥΧΝΟΤΗΤΩΝ.....	127
7.3.6 ΠΕΙΡΑΜΑΤΙΚΗ ΕΠΑΛΗΘΕΥΣΗ ΑΠΟΤΕΛΕΣΜΑΤΩΝ.....	128
7.3.7 ΠΡΟΣΔΙΟΡΙΣΜΟΣ ΚΡΙΣΙΜΩΝ ΤΑΧΥΤΗΤΩΝ – ΜΕΓΙΣΤΗΣ ΤΑΧΥΤΗΤΑΣ ΠΕΡΙΣΤΡΟΦΗΣ.....	131
7.4 ΣΥΜΠΕΡΑΣΜΑΤΑ .....	133
<b>ΚΕΦΑΛΑΙΟ 8. ΠΡΟΣΟΜΟΙΩΣΗ ΔΟΜΙΚΗΣ ΑΝΑΛΥΣΗΣ ΚΙΝΗΤΗΡΑ ΜΟΝΙΜΩΝ ΜΑΓΝΗΤΩΝ .....</b>	<b>135</b>
8.1 ΕΙΣΑΓΩΓΗ.....	135
8.2 ΔΟΜΙΚΗ ΑΝΑΛΥΣΗ ΚΙΝΗΤΗΡΑ ΜΟΝΙΜΩΝ ΜΑΓΝΗΤΩΝ ΜΕ ΧΡΗΣΗ ΛΟΓΙΣΜΙΚΟΥ ΠΕΠΕΡΑΣΜΕΝΩΝ ΣΤΟΙΧΕΙΩΝ ANSYS WORKBENCH .....	135
8.3 ΜΟΝΤΕΛΟΠΟΙΗΣΗ ΚΙΝΗΤΗΡΑ ΜΟΝΙΜΩΝ ΜΑΓΝΗΤΩΝ .....	136
8.4 ΑΠΟΤΕΛΕΣΜΑΤΑ ΔΟΜΙΚΗΣ ΑΝΑΛΥΣΗΣ .....	137
<b>ΚΕΦΑΛΑΙΟ 9. ΣΥΜΠΕΡΑΣΜΑΤΑ .....</b>	<b>146</b>
9.1 ΚΥΡΙΑ ΣΥΜΠΕΡΑΣΜΑΤΑ .....	146
9.2 ΣΗΜΕΙΑ ΠΡΟΑΓΩΓΗΣ ΤΗΣ ΕΠΙΣΤΗΜΗΣ .....	149
9.3 ΠΡΟΤΑΣΕΙΣ ΓΙΑ ΠΕΡΑΙΤΕΡΩ ΔΙΕΡΕΥΝΗΣΗ .....	150
<b>ΒΙΒΛΙΟΓΡΑΦΙΑ.....</b>	<b>152</b>
<b>ΠΑΡΑΡΤΗΜΑΤΑ .....</b>	<b>156</b>
ΠΑΡΑΡΤΗΜΑ Α. ΧΑΡΑΚΤΗΡΙΣΤΙΚΑ ΥΛΙΚΩΝ .....	157
ΠΑΡΑΡΤΗΜΑ Β. ΠΙΝΑΚΕΣ ΠΕΙΡΑΜΑΤΙΚΩΝ ΚΑΙ ΠΡΟΣΟΜΟΙΩΜΕΝΩΝ ΑΠΟΤΕΛΕΣΜΑΤΩΝ .....	162
ΠΑΡΑΡΤΗΜΑ Γ. ΣΧΕΔΙΑ ΤΜΗΜΑΤΩΝ ΚΙΝΗΤΗΡΑ.....	165



# Εισαγωγή

---



## 1.1 Σκοπός παρούσας εργασίας

Σκοπός της παρούσας διπλωματικής εργασίας είναι η θερμική και μηχανική ανάλυση ενός πρωτότυπου σύγχρονου κινητήρα μονίμων μαγνητών, υψηλής απόδοσης και μικρού βάρους και όγκου που πρόκειται να λειτουργήσει σε υψηλές ταχύτητες. Στις μηχανές υψηλών ταχυτήτων, μηχανικοί παράγοντες όπως οι φυγόκεντρες δυνάμεις, οι συχνότητες συντονισμού και οι υψηλές θερμοκρασίες που αναπτύσσονται λόγω της αυξημένης πυκνότητας απωλειών έχουν καταπονητική επίδραση στη μηχανή και είναι πιθανό ακόμη και να τη καταστρέψουν. Επομένως είναι πολύ κρίσιμο να ληφθεί υπόψη η θερμική, δομική και αξονοδυναμική συμπεριφορά της, ώστε να αποφευχθούν πιθανές μηχανικές αστοχίες της μηχανής.

Η διερεύνηση της θερμικής συμπεριφοράς του κινητήρα πραγματοποιείται επιστρατεύοντας ανάλυση μέσω πεπερασμένων στοιχείων σε δύο και τρεις διαστάσεις. Στη συνέχεια τα αποτελέσματα των προσομοιώσεων συγκρίνονται με τα αντίστοιχα πειραματικά για την επιβεβαίωση της καταλληλότητας των επιλεγμένων μεθόδων και παραδοχών. Η αξονοδυναμική και δομική ανάλυση πραγματοποιείται επίσης με τη μέθοδο των πεπερασμένων στοιχείων σε τρεις διαστάσεις, με τη πρώτη από τις δύο να επαληθεύεται και πειραματικά σε μία γκάμα μέσων ταχυτήτων περιστροφής. Στόχο της παρούσας εργασίας αποτελεί, τελικά, η ανάπτυξη κατάλληλων εργαλείων μοντελοποίησης θερμικών και μηχανικών φαινομένων ώστε να καταστεί δυνατή η, όσο

το δυνατόν εγκυρότερη, πρόβλεψη της δυνατότητας λειτουργίας της μηχανής σε υψηλές ταχύτητες, έχοντας ως αφετηρία την πειραματική επιβεβαίωση των μοντέλων στη περιοχή μέσω ταχυτήτων. Από αυτή τη διαδικασία θα είναι δυνατό να εκτιμηθούν οι ασφαλείς περιοχές ταχύτητας περιστροφής, όπως και το ολικό άνω όριο αυτών.

## 1.2 Διάρθρωση εργασίας

Η παρούσα εργασία αναπτύσσεται σε εννέα κεφάλαια.

Στο πρώτο κεφάλαιο αναλύονται οι στόχοι της εργασίας και περιγράφονται τα στοιχεία που θα μελετηθούν. Αρχικά γίνεται περιγραφή των σύγχρονων μηχανών μονίμων μαγνητών, ενώ ταυτόχρονα γίνεται αναφορά στα κατασκευαστικά τους χαρακτηριστικά, στους τρόπους λειτουργίας των κινητήρων και τα πλεονεκτήματά τους. Ακολούθως δίνεται μια σύντομη περιγραφή των μηχανών υψηλών ταχυτήτων, τα όρια ταχύτητας και την αναγκαιότητα του μηχανικού ελέγχου κατά τη σχεδίαση της μηχανής. Τέλος αναφέρονται τα θερμικά φαινόμενα στις ηλεκτρικές μηχανές, και οι αντίστοιχοι μέθοδοι μέτρησης και ανάλυσης τους.

Στο δεύτερο κεφάλαιο παρουσιάζονται εκτενώς τα θερμικά φαινόμενα και οι τρόποι μετάδοσης θερμότητας με τις αντίστοιχες μαθηματικές σχέσεις. Ακολούθως γίνεται αναφορά στη μετάδοση θερμότητας στις ηλεκτρικές μηχανές, με κατηγοριοποίηση των απωλειών, ενώ παρουσιάζονται οι θερμοκρασιακοί περιορισμοί και οι τρόποι ψύξης των ηλεκτρικών μηχανών. Τέλος αναφέρονται οι μέθοδοι υπολογισμού θερμικής κατανομής ηλεκτρικών μηχανών με ιδιαίτερη αναφορά στη μέθοδο πεπερασμένων στοιχείων.

Στο τρίτο κεφάλαιο, παρουσιάζεται το θεωρητικό και μαθηματικό υπόβαθρο της αξονοδυναμικής ανάλυσης των ηλεκτρικών μηχανών με αναφορά σε σχετικούς ορισμούς. Παρουσιάζονται τα μοντέλα και οι μαθηματικές σχέσεις της ανάλυσης αυτής, ενώ δίνονται και οι σχέσεις για υπολογισμό των κρίσιμων ταχυτήτων. Τέλος γίνεται αναφορά στους άκαμπτους δρομείς με μαθηματική περιγραφή της δυναμικής συμπεριφοράς τους και των κρίσιμων ταχυτήτων τους.

Στο τέταρτο κεφάλαιο, θα μελετηθεί η δομική μοντελοποίηση και βελτιστοποίηση των δρομέων μονίμων μαγνητών υψηλής ταχύτητας. Σκοπός είναι ο προσδιορισμός της επίδρασης της ταχύτητας περιστροφής και της μηχανικής διαμόρφωσης σε ένα δρομέα υψηλής ταχύτητας, λαμβάνοντας επίσης υπόψη τη θερμοκρασία λειτουργίας. Ταυτόχρονα, μια αναλυτική αναπαράσταση των περιοριστικών παραμέτρων συνεπάγεται μια σχετικά απλή προσέγγιση για τη βελτιστοποίηση της δομής του δρομέα.

Στο πέμπτο κεφάλαιο, επιχειρείται η προσομοίωση της θερμικής συμπεριφοράς της ηλεκτρικής μηχανής που εξετάζεται, με τη μέθοδο των πεπερασμένων στοιχείων, κάτω από συγκεκριμένες συνθήκες λειτουργίας. Αρχικά γίνεται δισδιάστατη θερμική ανάλυση του κινητήρα σε εγκάρσια τομή και τομή παράλληλα στον άξονα περιστροφής. Ακολούθως παρουσιάζεται η προσομοίωση της θερμικής συμπεριφοράς της μηχανής σε τρισδιάστατη θεώρηση. Τέλος γίνεται σύγκριση των δύο μεθόδων προσομοίωσης.



Στο έκτο κεφάλαιο παρουσιάζονται τα πειραματικά αποτελέσματα του θερμικού πειράματος του κινητήρα μονίμων μαγνητών που εξετάζεται. Γίνεται συγκεντρωμένη παρουσίαση των θερμικών αποτελεσμάτων των προαναφερθέντων μεθόδων προσομοίωσης και συγκρίνονται με τα αντίστοιχα πειραματικά.

Στο έβδομο κεφάλαιο επιχειρείται η προσομοίωση της αξονοδυναμικής συμπεριφοράς του δρομέα μονίμων μαγνητών με χρήση της μεθόδου πεπερασμένων στοιχείων. Αρχικά γίνεται διερεύνηση της επίδρασης της γεωμετρίας του δρομέα εξετάζοντας την επιρροή του κάθε σώματος στις φυσικές συχνότητες του. Ακολούθως γίνεται έλεγχος της επίδρασης των φυσικών συχνοτήτων του δρομέα, ως προς τη λεπτότητα του άξονα και ως προς το μήκος του ενεργού του μέρους. Τέλος, γίνεται πειραματική επιβεβαίωση των ιδιοσυχνοτήτων του συστήματος άξονα-ρουλεμάν και καθορίζονται τα όρια ταχύτητας περιστροφής της ηλεκτρικής μηχανής.

Στο όγδοο κεφάλαιο, διεξάγεται η προσομοίωση της δομικής συμπεριφοράς του δρομέα μονίμων μαγνητών. Υπολογίζονται οι μηχανικές τάσεις που ασκούνται σε αυτόν για τη μέγιστη επιθυμητή ταχύτητα περιστροφής του, γίνεται έλεγχος για την μηχανική ακεραιότητα του δρομέα στην συγκεκριμένη ταχύτητα και τέλος υπολογίζεται η μέγιστη ταχύτητα λειτουργίας ως προς το δομικό έλεγχο της μηχανής. Επιπρόσθετα γίνεται διερεύνηση της επίδρασης της ακτίνας του δρομέα ως προς τη μέγιστη ταχύτητα περιστροφής.

Στο ένατο κεφάλαιο παρουσιάζονται τα κυριότερα συμπεράσματα που προκύπτουν από την παρούσα διπλωματική εργασία, ενώ απαριθμούνται και τα σημεία καινοτομίας της εργασίας. Το κεφάλαιο ολοκληρώνεται με τα θέματα που επιδέχονται περαιτέρω διερεύνησης.

Στο παράρτημα της εργασίας παρατίθενται πίνακες με τις ιδιότητες των υλικών, οι πίνακες των πειραματικών μετρήσεων αλλά και των προσομοιωμένων αποτελεσμάτων, τα τρισδιάστατα σχέδια του σύγχρονου κινητήρα και οι πηγές που χρησιμοποιήθηκαν για την εκπόνηση της εργασίας.

### 1.3 Σύγχρονος κινητήρας μονίμων μαγνητών

Οι σύγχρονες μηχανές μονίμων μαγνητών έχουν γίνει όλο και πιο δημοφιλές στις τελευταίες δύο δεκαετίες. Έχουν αντικαταστήσει τις μηχανές επαγωγής σε με μεγάλο βαθμό για εφαρμογές όπως ηλεκτροκινητήρες τροφοδοτούμενους από μετατροπείς, σερβοκινητήρες και σε άλλες βιομηχανικές εφαρμογές [1]. Βασίζουν την λειτουργία τους στην αλληλεπίδραση των πεδίων δρομέα (παράγεται από τους μόνιμους μαγνήτες) και στάτη (παράγεται από το τύλιγμα στάτη που τροφοδοτείται από τριφασική εναλλασσόμενη τάση).

Κύριο πλεονέκτημα των ΣΜΜΜ αποτελεί το γεγονός ότι διαθέτουν μόνιμο πεδίο που προκαλείται από τους μαγνήτες, που είναι τοποθετημένοι στο δρομέα. Αυτό έχει το επακόλουθο να μην απαιτείται δαπάνη ενέργειας σε τυλίγματα διέγερσης, όπως στις μηχανές τυλιγμένου δρομέα ή στον κλωβό στις μηχανές επαγωγής. Επομένως ο βαθμός απόδοσης βελτιώνεται σημαντικά, αφού δεν υπάρχουν απώλειες χαλκού στα τυλίγματα του δρομέα προκειμένου να ιδρυθεί το πεδίο και συντελεί στη μεγαλύτερη αξιοπιστία της μηχανής αφού δεν γίνεται χρήση ψηκτρών [2]. Οι κινητήρες μονίμων μαγνητών έχουν υψηλή πυκνότητα ισχύος, μικρότερο μέγεθος, μεγαλύτερη πυκνότητα μαγνητικής ροής στο διάκενο σε σύγκριση με τους κινητήρες που διαθέτουν τύλιγμα διέγερσης [3]. Μειονέκτημα τους όμως αποτελεί το υψηλό κόστος κατασκευής, και ο πολύπλοκος

έλεγχος τους καθώς η μόνιμη τιμή μαγνήτισης τους καθιστά δύσκολο τον έλεγχο της διέγερσης. Οι μηχανικές καταπονήσεις καθώς και η αύξηση της θερμοκρασίας μπορεί να οδηγήσουν σε απομαγνήτιση των μονίμων μαγνητών καταστρέφοντας τον κινητήρα [3].

Διάφορες τοπολογίες ΣΜΜΜ επινοήθηκαν προκειμένου να προσαρμόσουν τα χαρακτηριστικά τους για τη συγκεκριμένη εφαρμογή στην οποία προορίζονταν. Η επιλογή της τοπολογίας κινητήρα αφορά κυρίως στη διαμόρφωση του δρομέα, δηλαδή στη θέση και τη σχετική γεωμετρία των μαγνητών στο δρομέα, αλλά και στη σχετική θέση στάτη και δρομέα του κινητήρα. Αναλόγως της γεωμετρικής διαμόρφωσης του δρομέα και της τοποθέτησης των μαγνητών, η σχεδιαζόμενη ηλεκτρική μηχανή μπορεί να παρουσιάζει ένα ή περισσότερα πλεονεκτικά χαρακτηριστικά, όπως μείωση των απωλειών, υψηλή πυκνωση της μαγνητικής ροής, μείωση της αντίδρασης τυμπάνου ή υψηλότερη μηχανική συνοχή και ταχύτητα λειτουργίας. Οι ΣΜΜΜ μπορούν να ταξινομηθούν βάσει των γεωμετρικών αλλά και των κατασκευαστικών τους χαρακτηριστικών στις εξής γενικές κατηγορίες [4,5,6]:

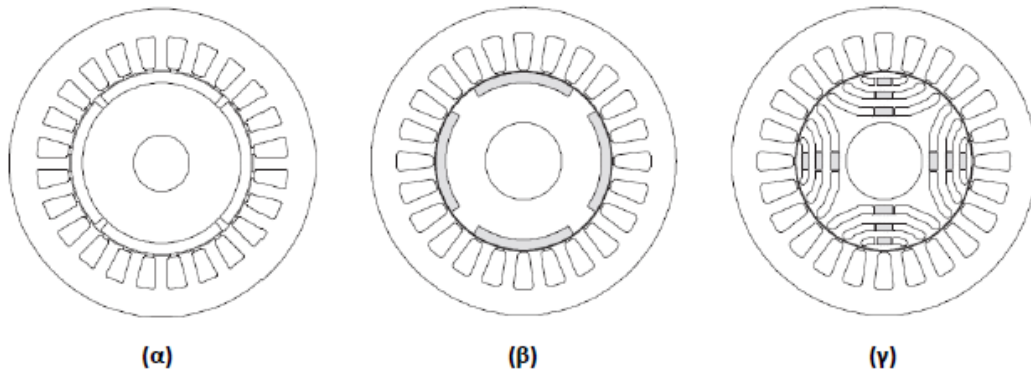
- Μηχανές επιφανειακών ή εσωτερικών μονίμων μαγνητών, ανάλογα με το αν οι μόνιμοι μαγνήτες είναι τοποθετημένοι στην επιφάνεια του πυρήνα του δρομέα, ή είναι θαμμένοι στο εσωτερικό του.
- Μηχανές εσωτερικού ή εξωτερικού δρομέα.

Οι κινητήρες επιφανειακών μονίμων μαγνητών πρόκειται για την πιο συνηθισμένη διαμόρφωση κινητήρων μόνιμου μαγνήτη στην οποία οι μαγνήτες είναι τοποθετημένοι στην επιφάνεια του δρομέα. Τα βασικά πλεονεκτήματα αυτής της τοπολογίας είναι η απλότητα κατασκευής της, το χαμηλότερο κόστος συγκριτικά με τις άλλες διαμορφώσεις και κυρίως η πάρα πολύ υψηλή επίδοση της λόγω της συγκέντρωσης του πεδίου διέγερσης πρακτικά στο διάκενο της μηχανής. Το κυριότερο μειονέκτημα είναι ο κίνδυνος απομαγνήτισης των μαγνητών λόγω εξωτερικών πεδίων, μολονότι ότι έχει καλές ιδιότητες ψύξης των μαγνητών. Επιπρόσθετα, οι μαγνήτες ειδικά για κατασκευή μηχανών υψηλών ταχυτήτων, υπόκειται σε υψηλές φυγόκεντρες δυνάμεις και μπορεί να προκαλέσουν την αποκόλληση τους από τον δρομέα.

Στους κινητήρες εσωτερικών επιφανειακών μαγνητών, οι μαγνήτες είναι τοποθετημένοι στην επιφάνεια του δρομέα, αλλά τα μεταξύ τους διάκενα είναι πληρωμένα με σίδηρο. Η εκτυπότητα λόγω σιδήρου, προκαλεί μια επιπλέον συνιστώσα ροπής ενώ σε σχέση με τους εξωτερικά επιφανειακούς μαγνήτες, παρέχουν αυξημένη ικανότητα συγκράτησης των μαγνητών. Παρόλα αυτά παρουσιάζουν χειρότερη θερμική συμπεριφορά.

Στους κινητήρες εσωτερικών μονίμων μαγνητών, οι μαγνήτες τοποθετούνται στο εσωτερικό του μαγνητικού κυκλώματος του δρομέα. Αυτή η διαμόρφωση των μαγνητών προσφέρεται για συγκέντρωση ροής και υψηλή πυκνότητα ισχύος. Ο λόγος είναι ότι σε αυτή την περίπτωση αξιοποιείται πολύ μεγάλο μέρος του όγκου του δρομέα για τοποθέτηση μαγνητών και έτσι μπορεί να επιτευχθεί υψηλή μέση μαγνητική επαγωγή διακένου και αυξημένη δυνατότητα παροχής ροπής και ισχύος. Επίσης οι εσωτερικοί μαγνήτες διατρέχουν μικρότερο κίνδυνο απομαγνήτισης λόγω θερμικών, μαγνητικών ή μηχανικών καταπονήσεων, καθώς η τοπολογία τους δεν επιτρέπει απότομες μεταβολές στη θερμοκρασία, μειώνει την επίδραση των εξωτερικών πεδίων και προστατεύει από μηχανικές τάσεις. Η τοποθέτηση των μαγνητών στο εσωτερικό προσδίδει επίσης υψηλό λόγο ροπής προς αδράνεια στο δρομέα. Επιπρόσθετα, οι δρομείς εσωτερικών μαγνητών παρουσιάζουν γενικά εκτυπότητα και επομένως τη δυνατότητα παραγωγής ροπής αντίδρασης. Από την άλλη μεριά, η δυνατότητα της μαγνητικής ροής να μετακινείται κατά την εφαιπτομενική

διεύθυνση έχει ως αποτέλεσμα αυξημένες απώλειες πυρήνα λόγω δινορρευμάτων, ιδιαίτερα κατά την λειτουργία υπό φορτίο. Για αυτό το λόγο κρίνεται σκόπιμη η κατασκευή του πυρήνα του δρομέα από ελασματοποιημένο και όχι από συμπαγή σίδηρο, κάτι που αυξάνεται σημαντικά το κόστος κατασκευής.

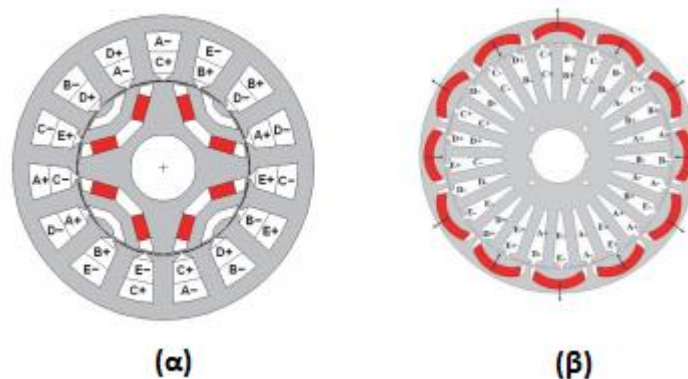


**Σχήμα 1.1 – Κύριες τοπολογίες κινητήρων μονίμων μαγνητών: (α) επιφανειακών μαγνητών, (β) εσωτερικά επιφανειακών μαγνητών, (γ) εσωτερικών μονίμων μαγνητών**

Εκτός από την τοποθέτηση των μαγνητών, η τοπολογία των μηχανών μπορεί να διαφέρει ως προς τη σχετική θέση δρομέα και στάτη. Υφίστανται δύο κατηγορίες κινητήρων, οι κινητήρες εξωτερικού και οι κινητήρες εσωτερικού δρομέα. Οι κινητήρες εξωτερικού δρομέα ονομάζονται και κινητήρες τροχοί και χρησιμοποιούνται κατά κόρον σε εφαρμογές ηλεκτροκίνησης.

Η τοποθέτηση ηλεκτρικών μηχανών στο εσωτερικό των τροχών σε οχήματα έχει δείξει ιδιαίτερα καλές προοπτικές σήμερα καθότι μειώνει τις απώλειες μετάδοσης τόσο κατά την πρόωση όσο και κατά την αναγεννητική πέδηση. Κατά τη σχεδίαση κινητήρων-τροχών απαιτεί ιδιαίτερη σχεδίαση καθότι δεν εμπλέκεται σχέση μετάδοσης. Οι απαιτήσεις ροπής θα πρέπει να υπολογισθούν με ακρίβεια ώστε να επιτρέπεται στο όχημα να πραγματοποιεί εκκίνηση σε ανηφορικούς δρόμους και ταυτόχρονα να επιτυγχάνεται η επιθυμητή τελική ταχύτητα.

Ο εξωτερικός δρομέας πλεονεκτεί ως προς το γεγονός ότι η φυγόκεντρος δύναμη τείνει να συγκρατήσει τους μαγνήτες στη θέση τους. Επίσης, η υψηλή ροπή αδράνειας οδηγεί στην μείωση των δονήσεων λόγω εξομάλυνσης των αρμονικών ροπής. Η δυνατότητα ενσωμάτωσης του κινητήρα στον τροχό του οχήματος είναι ένα ακόμη στοιχείο που λαμβάνεται θετικά υπόψη. Οι δυσκολίες μιας τέτοιας διαμόρφωσης συνίστανται σε θέματα ψύξης και στον μειωμένο χώρο για αύλακες στον στάτη.



**Σχήμα 1.2 – Κινητήρα: (α) εσωτερικού δρομέα, (β) εξωτερικού δρομέα**

Γενικά οι μηχανές μονίμων μαγνητών χρησιμοποιούνται κατά κανόνα σε εφαρμογές όπου απαιτείται υψηλή απόδοση. Επιπλέον το πλεονέκτημα της υψηλής πυκνότητας ισχύος γίνεται ιδιαίτερα σημαντικό για εφαρμογές όπου οι μηχανή πρέπει να έχει χαμηλό βάρος και ικανότητα να φτάσει σε υψηλές ταχύτητες. Αναμφισβήτητα οι ηλεκτρικές μηχανές μονίμων μαγνητών κυριαρχούν στο πεδίο των μηχανών υψηλών ταχυτήτων [7].

## 1.4 Ηλεκτρικές μηχανές υψηλών ταχυτήτων

Οι μηχανές μονίμων μαγνητών υψηλών ταχυτήτων είναι ένα σύγχρονο πεδίο έρευνας όπου πολλές μελέτες γίνονται σε αυτό, με σημαντικά μεγαλύτερο ενδιαφέρον τα τελευταία χρόνια λόγω της ταχείας εμπορευματοποίησης και διαθεσιμότητας μαγνητών σπανίων γαιών και η εμφάνιση εφαρμογών και απαιτήσεων με γνώμονα την αποτελεσματικότητα και την αξιοπιστία. Επομένως οι μηχανές μονίμων μαγνητών θεωρούνται η προφανής επιλογή, δεδομένου ότι έχουν υψηλή απόδοση, πυκνότητα ισχύος, μικρό μέγεθος και χαμηλό ακουστικό θόρυβο.

Ήδη είναι ευρέως χρησιμοποιούμενες για βιομηχανικές εφαρμογές όπως εφαρμογές υπερσυμπιεστών, αεροκινητήρων, ηλεκτρικών ατράκτων, αντλίες καυσίμων, εργαλεία γεωτρήσεων κ.α [8]. Σε όλες αυτές τις βιομηχανικές μονάδες υψηλής ταχύτητας, η εφαρμογή συνδέεται απευθείας με τον άξονα της ηλεκτρικής μηχανής και εξαλείφεται η ανάγκη για κιβώτιο ταχυτήτων, το οποίο ήταν αναγκαίο για την αύξηση της ταχύτητας. Στην πραγματικότητα, τόσο η ταχύτητα όσο και η ισχύς μιας εφαρμογής υψηλής ταχύτητας ελέγχονται από έναν μετατροπέα συχνότητας [9]. Η ανάπτυξη ηλεκτρονικών ισχύος επιτρέπει την παραγωγή σύγχρονων μετατροπέων συχνότητας που μπορούν να τροφοδοτήσουν τις ηλεκτρικές μηχανές με αρκετά μεγάλες δυνάμεις και συχνότητες που μπορούν να υπερβούν τους θερμικούς και μηχανικούς περιορισμούς των μηχανών. Όλα αυτά σημαίνει ότι οι μετατροπείς συχνότητας δεν περιορίζουν την ισχύ και την ταχύτητα των μονάδων υψηλής ταχύτητας. Στην πραγματικότητα, οι ηλεκτρικές μηχανές υψηλής ταχύτητας έχουν πολύ ισχυρούς θερμικούς και μηχανικούς περιορισμούς που περιορίζουν τις μέγιστες δυνάμεις και ταχύτητες [10].

### 1.4.1 Ορισμός υψηλής ταχύτητας

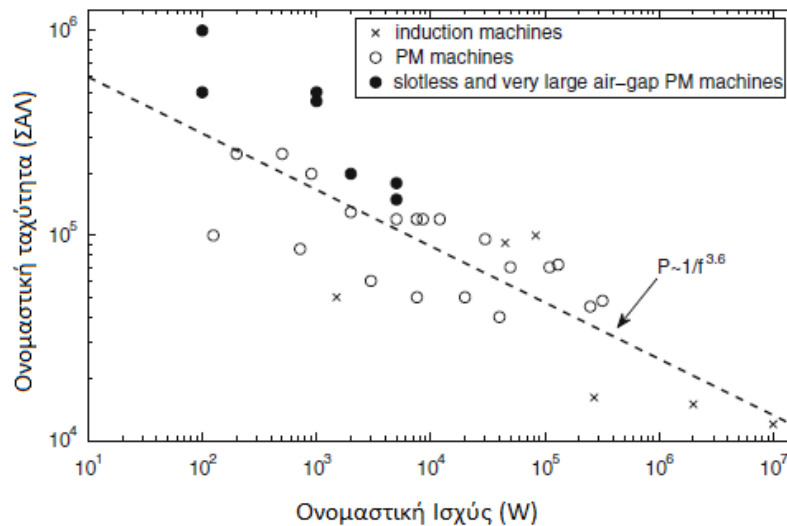
Σε αυτό το σημείο, θα ήταν καλό να ορίσουμε την ταχύτητα που θα καθοριστεί ως παράγοντας όταν ονομάζουμε μια μηχανή, μηχανή υψηλής ταχύτητας. Όσο το επιτρέπει η τεχνολογία, οι αυθαίρετες υψηλές ταχύτητες περιστροφής θα μπορούσαν να επιτευχθούν απλά μειώνοντας τη μηχανή. Επομένως, δεν θα ήταν λογικό να ληφθεί η ταχύτητα περιστροφής ως μοναδικό κριτήριο για την υψηλή ταχύτητα.

Η επαπτομενική ταχύτητα στην εξωτερική ακτίνα του δρομέα λαμβάνεται συχνά ως κριτήριο κατά τον ορισμό της υψηλής ταχύτητας επειδή λαμβάνει επίσης υπόψη το μέγεθος μιας μηχανής. Αυτός ο συλλογισμός θα μπορούσε να έχει νόημα, αφού ένας από τους κύριους περιοριστικούς παράγοντες για την ταχύτητα περιστροφής, η μηχανική καταπόνηση στο δρομέα, εξαρτάται από την επαπτομενική του ταχύτητα [11]. Ωστόσο, αυτό το κριτήριο θα ευνοούσε πολύ μεγάλες γεννήτριες που λειτουργούν στα 50/60 Hz, οι οποίες δύσκολα θεωρούνται μηχανές υψηλής ταχύτητας [12]. Για

το λόγο αυτό, μόνο οι μηχανές που έχουν τροφοδοτηθεί με αντιστροφέα ή με μεταβλητή-ταχύτητα μπορούν, να αποκαλούνται υψηλής ταχύτητας [7].

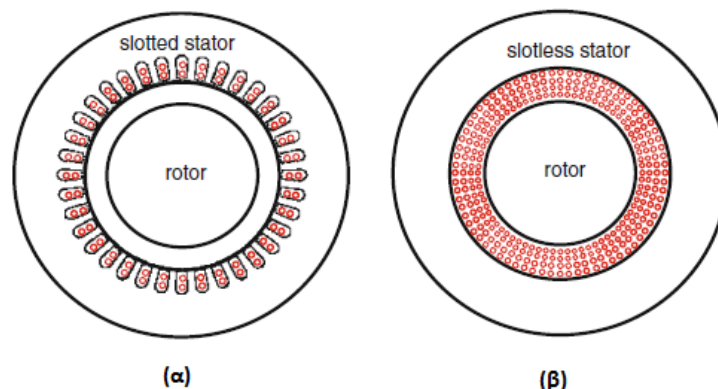
Οι μηχανές υπέρ υψηλών ταχυτήτων (super high-speed) κατηγοριοποιούνται ανάλογα με την ισχύ λειτουργίας και με την ταχύτητα περιστροφής. Ένα αριθμητικό όριο που προτείνεται στο [13] συσχετίζοντας το όριο ισχύος με την ταχύτητα περιστροφής μιας ηλεκτρικής μηχανής, ενώ ο Binder και ο Schneider [7] βρήκαν εμπειρική σχέση για τη συσχέτιση της ονομαστικής ισχύος και της ταχύτητας των μηχανών υπέρ υψηλών ταχυτήτων.

Η σχέση μεταξύ των ονομαστικών δυνάμεων και των ταχυτήτων στο διάγραμμα είναι σε καλή συμφωνία με τη εμπειρική συσχέτιση που βρέθηκε από τους Binder και Schneider [7]. Συγκεκριμένα, από μια μελέτη σχετικά με τα δημοσιευμένα δεδομένα για μηχανές AC υψηλής ταχύτητας, οι συγγραφείς έλαβαν τη σχέση:  $\log f = 4.27 - 0.275 \log P$  (κατά συνέπεια,  $P \sim 1 / f^{3.6}$ ), που παρουσιάζεται με διακεκομμένη γραμμή στο σχήμα 1.3.



**Σχήμα 1.3 – Ονομαστική ταχύτητα και ισχύς υφιστάμενων ηλεκτρικών μηχανών υψηλών ταχυτήτων [11]**

Το σχήμα 1.3 δείχνει την επικράτηση των μηχανών μόνιμων μαγνητών μεταξύ των ηλεκτρικών μηχανών υψηλών ταχυτήτων. Σύμφωνα με αυτό, καμία μηχανή εκτός από μόνιμο μαγνήτη έχει αναφερθεί ότι λειτουργεί με ταχύτητα μεγαλύτερη από 100.000 ΣΑΛ. Οι μηχανές μόνιμων μαγνητών χωρίς αυλακώσεις (slotless machines), δείχνουν μια τάση με τις υψηλότερες αυξήσεις ταχύτητας.



**Σχήμα 1.3 – Εγκάρσια τομή ηλεκτρικής μηχανής: (α) με αυλάκια στον στάτη, (β) χωρίς αυλάκια**

## 1.4.2 Όρια ταχύτητας μηχανών μονίμων μαγνητών υψηλών ταχυτήτων

Η αύξηση της ταχύτητας των μηχανών PM συνδέεται με την υπερπήδηση ή την αποφυγή ορισμένων περιορισμών της μηχανής. Διάφορες φυσικές παράμετροι όπως η μηχανική τάση, η θερμοκρασία και οι συχνότητες συντονισμού, μπορούν να περιορίσουν την ταχύτητα μιας ηλεκτρικής μηχανής. Εκτός από την ταχύτητα, αυτές οι μεταβλητές επηρεάζονται επίσης από την ισχύ, το μέγεθος και την ηλεκτρική και μαγνητική φόρτιση της μηχανής.

Κατά την σχεδίαση της μηχανής είναι χρήσιμο να ληφθεί υπόψη και να αξιολογηθούν τα θερμικά της όρια, καθώς και το όριο απομαγνήτισης των μονίμων μαγνητών, ώστε να βελτιστοποιηθούν οι μεταβλητές σχεδιασμού. Σε μηχανές υψηλών ταχυτήτων, ωστόσο, μηχανικοί παράγοντες όπως η μηχανική τάση και οι κραδασμοί, και λιγότερο η ηλεκτρομαγνητικά επαγόμενη θερμότητα, είναι πιθανό να προκαλέσουν βλάβη στη μηχανή. Επομένως είναι πολύ κρίσιμο να ελεγχθεί κατά τα αρχικά στάδια της σχεδίασης η δομική και η αξονοδυναμική συμπεριφορά της μηχανής ώστε να αποφευχθούν πιθανές μηχανικές αστοχίες της μηχανής. Επιπρόσθετα, όπως και στις υπόλοιπες ηλεκτρικές μηχανές περιορισμοί ταχύτητας θέτονται και από άλλους παράγοντες, όπως τους τύπους των εδράνων, τα ηλεκτρονικά ισχύος και τον έλεγχο της μηχανής.

## 1.5 Μηχανική ευστάθεια ηλεκτρικών μηχανών υψηλών ταχυτήτων

Η διάμετρος του δρομέα περιορίζεται από τη μέγιστη ανεκτή περιφερειακή ταχύτητα στη μέγιστη ταχύτητα περιστροφής της μηχανής. Το μήκος του δρομέα περιορίζεται από την ελάχιστη ανεκτή συχνότητα της πρώτης κρίσιμης ταχύτητας κάμψης. Προκειμένου να μειωθεί η περιφερειακή ταχύτητα και οι φυγόκεντρες δυνάμεις που δρουν στον δρομέα, η εξωτερική διάμετρος του δρομέα πρέπει να είναι όσο το δυνατόν μικρότερη. Είναι επίσης ωφέλιμο να μειωθεί η απώλεια τριβής αέρα, η οποία είναι ένα κύριο μέρος των απωλειών σε μηχανές υψηλής ταχύτητας. Μια σημαντική πρόκληση των μηχανών μονίμων μαγνητών είναι ο τρόπος συγκράτησης των μαγνητών στο εύρος λειτουργίας υψηλής ταχύτητας [14]. Έτσι ο σχεδιασμός του δρομέα αποτελεί βασική τεχνολογία για τις συγκεκριμένες μηχανές.

Ένα λεπτό περίβλημα στους μαγνήτες (κατασκευάζεται από μη μαγνητικό υλικό όπως το ανθρακόνημα) μπορεί να μειώσει αποτελεσματικά τις απώλειες δινορρευσμάτων, αλλά θα μειώσει επίσης τη μηχανική αντοχή του περιβλήματος, επομένως αποτελεί ένα κρίσιμο σημείο βελτιστοποίησης. Η ελαχιστοποίηση των απωλειών του δρομέα και η θερμοκρασία του μαγνήτη αποτελούν κρίσιμα στοιχεία σχεδιασμού για μηχανές υψηλών ταχυτήτων [14]. Οι Reichert και Pasquarella [15] παρουσιάζουν τη σχεδίαση της μηχανής υψηλών ταχυτήτων με βάση τέσσερις παραμέτρους: 1) τις μηχανικές καταπονήσεις στο δρομέα, 2) τις κρίσιμες ταχύτητες, 3) τη ψύξη του δρομέα και 4) την ειδική ισχύ εξόδου ανά όγκο δρομέα.

Η αντοχή ή τα όρια των μηχανικών τάσεων συνδέονται εγγενώς με τις ελαστικές ιδιότητες των υλικών που χρησιμοποιούνται στον δρομέα. Μηχανικά, ο δρομέας μονίμων μαγνητών μπορεί να μοντελοποιηθεί ως ένωση δύο ή τριών κυλίνδρων: ένα μαγνήτη που είτε κλίνει σε ένα σιδερένιο



δρομέα, είτε είναι ένας πλήρης κύλινδρος και ένα περίβλημα του μαγνήτη. Με δεδομένα τα είδη των επαφών μεταξύ των κυλίνδρων, μπορεί να προσδιοριστεί η μέγιστη επαπτομενική ταχύτητα του δρομέα, στην οποία επιτυγχάνεται είτε η μέγιστη επιτρεπτή τάση σε ένα από τους κυλίνδρους, είτε να χαθεί η επαφή στην οριακή επιφάνεια.

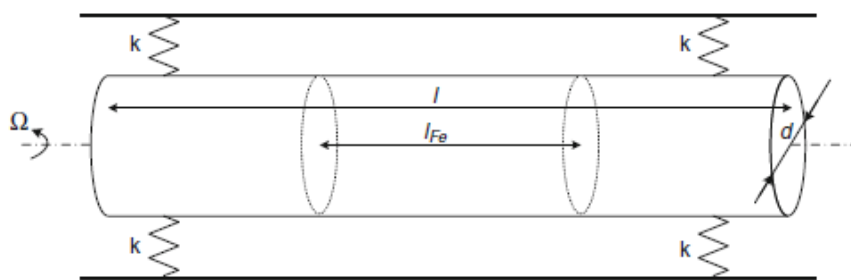
Όπως έχει ήδη αναφερθεί, ένα ακόμη όριο που εξετάζεται στις ηλεκτρικές μηχανές υψηλών ταχυτήτων σχετίζεται με τις αξονοδυναμικές ιδιότητες του μηχανικού συστήματος δρομέα. Για κάθε σύστημα δρομέα-ρουλεμάν, μπορεί να εκφραστούν δύο τύποι δονήσεων, που πρακτικά περιορίζουν την ταχύτητα περιστροφής του δρομέα: οι κραδασμοί λόγω συντονισμού και λόγω αυτοδιέγερσης. Ταλαντώσεις συντονισμού συμβαίνουν όταν η ταχύτητα του δρομέα συμπίπτει με μια από τις φυσικές συχνότητες του συστήματος. Αυτές οι ταχύτητες του δρομέα αναφέρονται ως κρίσιμες ταχύτητες, μεταξύ των οποίων εκείνες που συνδέονται με τρόπους κάμψης του δρομέα είναι ιδιαίτερα επικίνδυνες. Οι αυτοδιεγερόμενες δονήσεις καθιστούν την περιστροφή αδύνατη, αφού είναι ασταθείς και οι οποίες αρχίζουν μετά από μια συγκεκριμένη ταχύτητα κατωφλίου [11].

Η αντιμετώπιση του προβλήματος δονήσεων του δρομέα, είναι πολύ περίπλοκο ζήτημα, το οποίο περιλαμβάνει την μηχανική σχεδίαση του δρομέα και τη σχεδίαση των εδράνων. Εντούτοις, το φάσμα ταχύτητας λειτουργίας της μηχανής καθορίζεται συνήθως κατά τα αρχικά στάδια της σχεδίασης λόγω συγκεκριμένων απαιτήσεων της εφαρμογής. Επομένως το εύρος ταχύτητας λειτουργίας της, πρέπει να αποκλειστεί από τις συντονισμένες ταχύτητες και να είναι κάτω από το κατώφλι αστάθειας. Για δεδομένη γεωμετρία δρομέα και δυσκαμψίας ρουλεμάν, ο μέγιστος λόγος μεταξύ του μήκους δρομέα και της διαμέτρου του, μπορεί να οριστεί ως [16]:

$$\lambda_{max} = l/d = \frac{l_{Fe}}{a2r_r} \quad (1.1)$$

ώστε να διασφαλιστεί ευσταθής περιστροφή κατά τη μέγιστη επιθυμητή ταχύτητα του δρομέα.

όπου,  $\lambda$  η λεπτότητα του άξονα,  $l$  το μήκος του δρομέα,  $d$  η διάμετρος του δρομέα,  $l_{Fe}$  το μήκος σιδήρου του δρομέα και  $r_r$  η ακτίνα του δρομέα



**Σχήμα 1.4 – Διαμόρφωση δρομέα-ρουλεμάν**

Από την εξίσωση (1.1), ο μέγιστος λόγος μεταξύ του ενεργού μέρους του δρομέα και της ακτίνας του δρομέα καθορίζεται ως:

$$\lambda_{Fe,max} = l_{Fe}/2r_r = \alpha \lambda_{max} \quad (1.2)$$

όπου,  $\alpha = l_{Fe}/l$  είναι ο λόγος μεταξύ του ενεργού και του συνολικού μήκους του δρομέα, και  $\lambda_{max}$ , η λεπτότητα του δρομέα.

## 1.6 Θερμικά φαινόμενα στις ηλεκτρικές μηχανές- Μέθοδοι μέτρησης και ανάλυσης

Η μετάδοση της θερμότητας αποτελούσε από πάντα ένα σημαντικό πεδίο έρευνας για πολλές επιστημονικές και μη εφαρμογές. Εκτεταμένες έρευνες με επιστημονικό ενδιαφέρον έχουν αφιερωθεί σε εφαρμογές χημικών διεργασιών, ενεργειακών συσκευών, στα ηλεκτρονικά, συμπεριλαμβανομένων γενικά συστήματα ισχύος, εναλλάκτες κ.α. Επομένως, η ανάλυση των θερμικών φαινομένων στις ηλεκτρικές μηχανές, παρουσιάζει ένα έντονο ενδιαφέρον, όπου οι μεταβολές θερμότητας γίνονται σε πολύ μεγάλη έκταση.

Στις ηλεκτρικές μηχανές, η θερμική ανάλυση είναι ένα στάδιο σχεδίασης όπου δεν μπορεί να αμεληθεί από τους σχεδιαστές και κατασκευαστές, γιατί οι μεταβολές των θερμοκρασιών στο εσωτερικό της μηχανής, επηρεάζουν σε μεγάλο βαθμό την απόδοση και την διάρκεια ζωής της. Αυτό συμβαίνει γιατί οι υψηλές θερμοκρασίες επηρεάζουν όχι μόνο τον ίδιο τον κινητήρα, αλλά επηρεάζουν και τα ηλεκτρονικά και μηχανικά του σύστημα, που βρίσκονται κοντά σε αυτό [4]. Επομένως η θεώρηση των θερμικών της φαινομένων είναι απαραίτητη για τις ηλεκτρικές μηχανές, η οποία γίνεται ολοένα και πιο απαραίτητη για τη βιομηχανία, καθώς οι απαιτήσεις απόδοσης, ισχύος και ταχύτητας περιστροφής των μηχανών αυξάνονται.

Ειδικά για την περίπτωση των σύγχρονων μηχανών μονίμων μαγνητών είναι απαραίτητη η πρόβλεψη της θερμοκρασίας τόσο στα τυλίγματα του στάτη όσο και στους μαγνήτες που αποτελούν τα πιο ευαίσθητα σημεία της μηχανής. Μια πιθανή αύξηση της θερμοκρασίας πάνω από τα όρια είναι πιθανό να οδηγήσει στην κατάρρευση της μόνωσης των τυλιγμάτων ή και ακόμα και στην απομαγνήτιση των μαγνητών λόγω υπερθέρμανσης, που πρακτικά αυτό συνεπάγεται την καταστροφή της μηχανής [4].

Επομένως, πολλές διαφορετικές μέθοδοι μετρήσεως και αναλύσεως θερμικών φαινομένων έχουν διερευνηθεί. Όργανα διαφορετικής τεχνολογίας χρησιμοποιούνται για την παρατήρηση της θερμοκρασιακής μεταβολής, των θερμοκρασιών και γενικότερα της θερμικής συμπεριφοράς των μηχανών. Μερικά από αυτά που χρησιμοποιούνται ευρέως είναι η θερμοκάμερα, οι θερμικές επαφές, τα ψηφιακά θερμομέτρα με υπέρυθρες και το σκόπευτρο λέιζερ, με τα δύο τελευταία να χρησιμοποιούνται κυρίως για μετρήσεις θερμοκρασιών στα κινούμενα μέρη της μηχανής.

Η θερμοκάμερα είναι συσκευή που σχηματίζει θερμικές εικόνες χρησιμοποιώντας υπέρυθρη ακτινοβολία. Οι εικόνες από τις υπέρυθρες κάμερες τείνουν να είναι μονόχρωμες επειδή οι κάμερες χρησιμοποιούν γενικά έναν αισθητήρα εικόνας που δεν διακρίνει διαφορετικά μήκη κύματος υπέρυθρης ακτινοβολίας. Για μετρήσεις θερμοκρασιών, τα πιο φωτεινά μέρη της εικόνας είναι συνήθως λευκά χρώματα και αντιστοιχούν στα πιο θερμά μέρη του σώματος, και τα λιγότερο κρύα μέρη είναι μαύρα. Για αυτό το λόγο εμφανίζεται μια κλίμακα δίπλα σε μια εικόνα ψευδούς χρώματος για να αντιστοιχεί τα χρώματα με τις θερμοκρασίες [17].

Οι θερμικές επαφές τύπου θερμίστορ χρησιμοποιούνται κατά κόρον στα εργαστήρια και βασίζονται στη μεταβολή της αντίστασης ενός πολυμερούς, κεραμικού ή μετάλλου, όταν η θερμοκρασία μεταβάλλεται. Επίσης άλλες θερμικές επαφές χρησιμοποιούν τις ιδιότητες ενός διμεταλλικού ελάσματος, όπως CrAl, για την αξιόπιστη μέτρηση θερμοκρασιών. Οι θερμικές επαφές



τοποθετούνται στα διάφορα τμήματα της μηχανής (κυρίως σε μη περιστρεφόμενα) που επιθυμητή μέτρηση, με τη μέθοδο αυτή να είναι αρκετά αξιόπιστη [18].

Τα ψηφιακά θερμόμετρα με υπέρυθρες υπολογίζουν τη θερμοκρασία από ένα τμήμα της θερμικής ακτινοβολίας. Γνωρίζοντας την ποσότητα της υπέρυθρης ενέργειας που εκπέμπεται από το αντικείμενο και την εκπομπή του, συχνά μπορεί να προσδιοριστεί η θερμοκρασία του αντικειμένου. Ο σχεδιασμός αποτελείται ουσιαστικά από έναν φακό για την εστίαση της υπέρυθρης θερμικής ακτινοβολίας σε έναν ανιχνευτή, ο οποίος μετατρέπει την ακτινοβολούμενη ισχύ σε ένα ηλεκτρικό σήμα που μπορεί να εμφανίζεται σε μονάδες θερμοκρασίας αφού έχει την ικανότητα να αντισταθμιστεί για τη θερμοκρασία περιβάλλοντος. Αυτό επιτρέπει τη μέτρηση της θερμοκρασίας από απόσταση χωρίς επαφή με το προς μέτρηση αντικείμενο. Παρόλα αυτά, μερικές φορές, ιδιαίτερα κοντά σε θερμοκρασίες περιβάλλοντος, οι ενδείξεις μπορεί να υποβάλλονται σε σφάλματα λόγω της αντανάκλασης της ακτινοβολίας από ένα θερμότερο σώμα [19].

Τέλος το σκοπευτήριο λέιζερ για μέτρηση της θερμοκρασίας, χρησιμοποιεί δέσμη λέιζερ για τον προσδιορισμό της απόστασης σε ένα αντικείμενο. Η πιο συνηθισμένη μορφή σκοπευτηρίου λέιζερ λειτουργεί με την αρχή της πτήσης (flight principle), με την αποστολή ενός παλμού λέιζερ σε στενή δέσμη προς το αντικείμενο και τη μέτρηση του χρόνου που χρειάζεται ο παλμός ώστε να ανακλαστεί από τον στόχο και να επιστρέψει στον αποστολέα. Αυτή η μέθοδος δεν είναι κατάλληλη για μετρήσεις πολύ κοντινών αποστάσεων λόγω της ταχύτητας του φωτός, ενώ γενικά δεν είναι υψηλής ακρίβειας [20].

Η θερμική ανάλυση ηλεκτρικών μηχανών στοχεύει στην πρόβλεψη και τη προσομοίωση της θερμικής του συμπεριφοράς, ώστε να είναι δυνατή η λήψη αξιόπιστων αποτελεσμάτων. Μπορεί να γίνει μέσω αναλυτικών θερμικών σχέσεων [21], εντούτοις όμως, επειδή η αναλυτική ανάλυση εμπεριέχει εκτενείς μαθηματικούς υπολογισμούς, η προσομοίωση της θερμικής συμπεριφοράς της μηχανής συνήθως γίνεται μέσω λογισμικών προσομοίωσης ή χρησιμοποιώντας μοντέλα συγκεντρωμένων παραμέτρων.

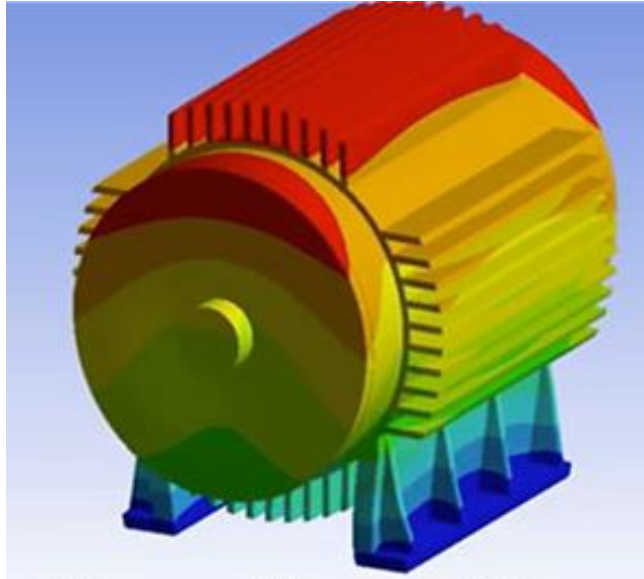
Η θερμική συμπεριφορά του κινητήρα μέσω της μεθόδου συγκεντρωμένων παραμέτρων εξάγεται μέσω ενός ισοδυνάμου θερμικού μοντέλου, που αντιστοιχίζει θερμικά με ηλεκτρικά μεγέθη, οι τιμές των οποίων καθορίζονται από τύπους. Η θερμική ανάλυση με το συγκεκριμένο τρόπο μπορεί να μας δώσει αποτελέσματα για την θερμική συμπεριφορά του κινητήρα όχι μόνο για την μόνιμη, αλλά και για την μεταβατική κατάσταση. Η ηλεκτρική μηχανή χωρίζεται γεωμετρικά σε ένα αριθμό συγκεντρωμένων στοιχείων, το καθένα από τα οποία περιλαμβάνει μια πηγή θερμότητας που συνδέεται με τα γειτονικά στοιχεία μέσω θερμικών αντιστάσεων και χωρητικότητων. Όλες οι πηγές θερμότητας θεωρούνται συγκεντρωμένες σε ένα σημείο για κάθε στοιχείο, εξού και το όνομα της. Το θερμικό μοντέλο συγκεντρωμένων παραμέτρων έχει τη δυνατότητα να εξάγει αποτελέσματα λαμβάνοντας υπόψη όλους τους μηχανισμούς μετάδοσης της θερμότητας. Η μέθοδος προσομοίωσης θα μας δώσει στο τέλος μια απεικόνιση της μεταβολής της θερμοκρασίας συναρτήσει του χρόνου στις διάφορες περιοχές του κινητήρα [4].

Για μια πιο αξιόπιστη πρόβλεψη της θερμικής συμπεριφοράς ηλεκτρικών μηχανών χρησιμοποιούνται λογισμικά προσομοίωσης με τη μέθοδο των πεπερασμένων στοιχείων ώστε να ληφθεί μια ακριβής εκτίμηση της θερμοκρασιακής κατάστασης της μηχανής, χωρίς την αναγκαιότητα πειραματικών μετρήσεων. Πολλοί κώδικες πεπερασμένων στοιχείων είναι σήμερα διαδικτυακά διαθέσιμοι, και όσο αφορά στο θερμικό πρόβλημα, προσφέρουν λεπτομερή ανάλυση

για όλα τα θερμικά μεγέθη που χαρακτηρίζουν τη συμπεριφορά της μηχανής. Ο κώδικας πεπερασμένων στοιχείων χρησιμοποιεί τις μαθηματικές σχέσεις που περιγράφουν τους μηχανισμούς μετάδοσης θερμότητας όπως περιγράφονται στο κεφάλαιο 2 και μας δίνει αποτελέσματα μόνο για την μόνιμη/μεταβατική κατάσταση των θερμοκρασιών που επικρατούν στα διάφορα μέρη του κινητήρα. Παράδειγμα λογισμικών πεπερασμένων στοιχείων είναι το FEMM [λογισμικό-1] για δισδιάστατη προσομοίωση και το ANSYS Workbench [λογισμικό-2] για τρισδιάστατη απεικόνιση.

# Θερμικά Φαινόμενα

---



## 2.1 Εισαγωγή

Η θερμότητα ορίζεται ως η μορφή ενέργειας που μεταδίδεται μέσα από το όριο ενός θερμοδυναμικού συστήματος συγκεκριμένης θερμοκρασίας προς ένα άλλο σύστημα – ή στο περιβάλλον – που βρίσκεται σε χαμηλότερη θερμοκρασία, λόγω ακριβώς αυτής της διαφοράς θερμοκρασίας των δύο συστημάτων [22].

Με τον όρο μετάδοση θερμότητας, εννοούμε το ποσό της θερμικής ενέργειας που μεταφέρεται στο εσωτερικό ενός σώματος ή μεταξύ των σωμάτων που βρίσκονται σε επαφή, λόγω θερμοκρασιακής διαφοράς, με τη θερμότητα να μεταδίδεται πάντα από το σύστημα υψηλότερης προς το σύστημα χαμηλότερης θερμοκρασίας.

Η παραγωγή και μετάδοση θερμικής ενέργειας λόγω των απωλειών των ηλεκτρικών μηχανών αποτελούν ένα μεγάλο πεδίο έρευνας. Η ανάπτυξη υψηλών θερμοκρασιών στο εσωτερικό της μηχανής και οι μεταβολές της θερμοκρασίας επηρεάζουν σε μεγάλο βαθμό την απόδοση αλλά και την διάρκεια ζωής της ηλεκτρικής μηχανής. Η ανεξέλεγκτη αύξηση της θερμοκρασίας σε μια μηχανή θα έχει ως αποτέλεσμα την παραγωγή μόνιμης βλάβης σε αυτή.

Σκοπός της θερμικής μελέτης μιας ηλεκτρικής μηχανής είναι να ελεγχτεί αν τηρούνται τα όρια ασφάλειας στα κρίσιμα σημεία, δηλαδή στη μόνωση των τυλιγμάτων χαλκού και στους μαγνήτες.

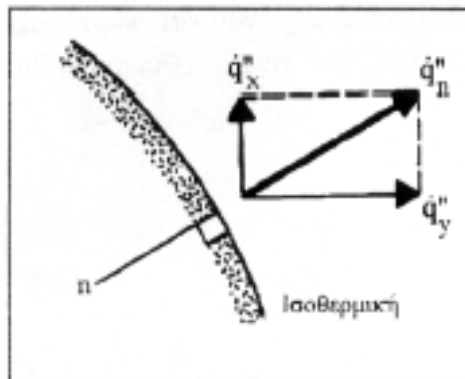
## 2.2 Μηχανισμοί μετάδοσης θερμότητας

Οι μηχανισμοί με τους οποίους μεταδίδεται η θερμότητα από ένα σύστημα σε ένα άλλο είναι οι εξής:

- Με αγωγή
- Με συναγωγή
- Μέσω ακτινοβολίας

Για το μαθηματικό ορισμό των παραπάνω μηχανισμών, ορίζεται πρώτα το μέγεθος της πυκνότητας θερμορροής  $q''$  [ $W/m^2$ ], που για μετάδοση θερμότητας  $dQ$  [ $W$ ] μέσω μιας επιφάνειας  $dS$  [ $m^2$ ] προσδιορίζεται από τη σχέση [2]:

$$q'' = dQ/dS \quad (2.1)$$



Σχήμα 2.1 – Διάνυσμα πυκνότητας θερμορροής

Όπως παρατηρείται από το πιο πάνω σχήμα, το διάνυσμα της πυκνότητας θερμορροής παραμένει πάντα κάθετο στην ισοθερμική επιφάνεια μέσω της οποίας γίνεται η μετάδοση θερμότητας.

## 2.3 Αγωγή

Η αγωγή είναι ο μηχανισμός με τον οποίο η θερμότητα μεταδίδεται στο εσωτερικό ενός στερεού ή ενός ακίνητου ρευστού, όταν στο μέσο υπάρχει θερμοκρασιακή κλίση. Το φαινόμενο αυτό οφείλεται στις αλληλεπιδράσεις μεταξύ των σωματιδίων ενός υλικού, που οδηγεί σε μεταφορά ενέργειας από τα σωματίδια μεγαλύτερης ενέργειας προς αυτά χαμηλότερης ενέργειας [22]. Όταν δύο σωματίδια με θερμοκρασιακή διαφορά έρθουν σε άμεση επαφή, λόγω του θερμοδυναμικού φαινομένου πραγματοποιείται μετάδοση θερμότητας από το θερμότερο προς το ψυχρότερο με σκοπό τη θερμοδυναμική ισορροπία.

Στο εσωτερικό ενός στερεού η εσωτερική ενέργεια των μορίων του είναι ίση με το άθροισμα της κινητικής και της δυναμικής τους ενέργειας. Η θερμοκρασία των μορίων είναι ανάλογη της κινητικής ενέργειας της τυχαίας κίνησης των μορίων ενός σώματος. Επομένως αύξηση της κινητικής ενέργειας συνεπάγεται και αύξηση της θερμοκρασίας τους.

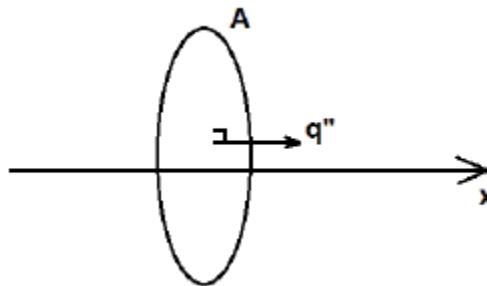
Μεταφορά θερμότητας μέσω αγωγής μπορεί να συμβεί με δύο τρόπους [22]:

α) Ο πρώτος αφορά τη μετάδοση θερμότητας μεταξύ στερεών, υγρών και αερίων. Η θερμότητα μπορεί να μεταφερθεί από μοριακή αλληλεπίδραση, στην οποία τα μόρια που βρίσκονται σε υψηλότερο επίπεδο θερμικής ενέργειας, απελευθερώνουν ενέργεια στα γειτονικά μόρια χαμηλότερης ενέργειας μέσω ταλαντώσεων πλέγματος.

β) Ο δεύτερος τρόπος μετάδοσης θερμότητας μέσω του μηχανισμού της αγωγής είναι μέσω μεταφοράς θερμότητας μεταξύ των ελεύθερων ηλεκτρονίων. Το πιο πάνω είναι χαρακτηριστικό των υγρών και των καθαρών μετάλλων, αφού ο αριθμός των ελεύθερων ηλεκτρονίων σε ποικίλει ανάλογα με το υλικό. Η θερμική αγωγιμότητα των στερεών εξαρτάται άμεσα από τον αριθμό των ελεύθερων ηλεκτρονίων, επομένως τα καθαρά μέταλλα είναι οι καλύτεροι αγωγοί θερμότητας.

### 2.3.1 Μονοδιάστατο πρόβλημα

Σε αυτή την ενότητα θεωρώντας το πρόβλημα μονοδιάστατο, υποθέτεται ότι η θερμότητα ρέει μόνο προς μια διεύθυνση  $\vec{x}$  κάθετη σε επιφάνεια A, με πυκνότητα θερμορροής  $q''$  [W/m<sup>2</sup>] στη διεύθυνση  $\vec{x}$ , όπως φαίνεται από το πιο κάτω σχήμα.



Σχήμα 2.2 – Πυκνότητα θερμορροής μονοδιάστατου προβλήματος

Η ροή θερμότητας ορίζεται με χρήση μια σταθεράς αναλογίας  $\lambda$  [W/m·K] προς μια διεύθυνσης ως [22]:

$$q'' = -\lambda \cdot dT/dx \quad (2.2)$$

Η σταθερά  $\lambda$  αποτελεί χαρακτηριστικό συντελεστή του υλικού και ονομάζεται συντελεστής θερμικής αγωγιμότητας.

Επομένως, η ροή θερμότητας  $Q$  [W], στη διεύθυνση του προβλήματος είναι:

$$Q_x = A \cdot q'' = -A \cdot \lambda \cdot dT/dx \quad (2.3)$$

όπου  $A$  [m<sup>2</sup>] είναι το εμβαδό της κάθετης στη διεύθυνση  $\vec{x}$  επιφάνειας μέσω της οποίας γίνεται η μεταφορά θερμότητας.

### 2.3.2 Τρισδιάστατο πρόβλημα

Εδώ η πυκνότητα θερμορροής ορίζεται ως προς κάθε διεύθυνση  $\vec{n}$  κάθετη στην εξεταζόμενη επιφάνεια:

$$\vec{q}''_n = -\lambda \cdot \partial T / \partial \vec{n} \quad (2.4)$$

Δηλαδή από το νόμο Fourier για πολλές διαστάσεις η πιο πάνω εξίσωση γίνεται:

$$\vec{q}''_n = -\lambda \cdot \nabla T \quad (2.5)$$

Άρα, η συνολική μεταδιδόμενη θερμορροή μέσω αγωγής για πολυδιάστατο πρόβλημα υπολογίζεται από τον τύπο [22]:

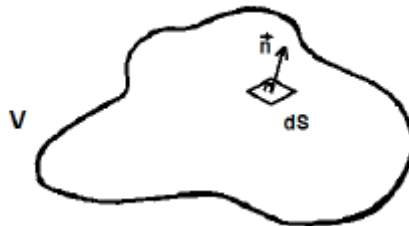
$$Q_{out} = \int_S \vec{q}''_n \cdot \vec{n} \cdot dS \quad (2.6)$$

### 2.3.3 Εξίσωση αγωγής για τρισδιάστατο πρόβλημα

Η θερμοκρασία για τρισδιάστατο πρόβλημα είναι συνάρτηση τεσσάρων μεταβλητών, της θέσης (x,y,z) και του χρόνου (t):

$$T = T(x, y, z, t) \quad (2.7)$$

Έστω όγκος V στο εσωτερικό του υλικού όπου υπάρχουν πηγές θερμότητας και ζητείται ο υπολογισμός της ροής θερμότητας  $Q_{out} [W]$  μέσω της επιφάνειας όγκου:



Σχήμα 2.3 – Όγκος τρισδιάστατης προσέγγισης

Έστω ότι η συνολική παραγωγή ισχύος από τις πηγές θερμότητας συμβολίζεται ως  $Q_g$ , και η συνολική κινητική ενέργεια των μορίων της περιοχής του όγκου του υλικού ως E. Άρα, έχουμε ότι η συνολική μεταβολή της εσωτερικής ενέργειας στην εξεταζόμενη μάζα θα είναι  $\partial E / \partial t$ .

Από την αρχή διατήρησης της ενέργειας εξάγεται ότι η μεταβολή στην ενέργεια της εξεταζόμενης μάζας θα είναι ίση με την θερμική ισχύ που παράγεται από τις πηγές, μείον τη θερμορροή που διαδίδεται προς το εξωτερικό του όγκου [12]:

$$\partial E / \partial t = Q_g - Q_{out} \quad (2.8)$$

Η συνολική ισχύς  $Q_g [W]$  παράγεται από τις αποδόσεις ισχύος των πηγών θερμότητας  $q [W/m^3]$ , δίνεται ως προς τον όγκο του σώματος από τη σχέση:

$$Q_g = \int_V q dV \quad (2.9)$$

Η θερμορροή που εξέρχεται από τον όγκο  $V$  του υλικού, προκύπτει από το νόμο Fourier για πρόβλημα τριών διαστάσεων:

$$dQ_{out} = \vec{q} \cdot \vec{n} \cdot dS \quad (2.10)$$

Από τις εξισώσεις (2.5) και (2.10) λαμβάνεται:

$$dQ_{out} = -\lambda \cdot \nabla T \cdot \vec{n} \cdot dS \quad (2.11)$$

$$\Leftrightarrow Q_{out} = \int_S (-\lambda \cdot \nabla T) \cdot (\vec{n} \cdot dS) \quad (2.12)$$

Προκύπτει δηλαδή, ότι η εξερχόμενη θερμορροή ισούται με το σύνολο της ροής θερμότητας που διαδίδεται από ολόκληρη την επιφάνεια του εξεταζόμενου όγκου λόγω αγωγής στο εσωτερικό του υλικού.

Χρησιμοποιώντας το θεώρημα Gauss για επικαμπύλιο ολοκλήρωμα, η εξίσωση (2.12) μετατρέπεται σε χωρικό ολοκλήρωμα:

$$Q_{out} = - \int_V \nabla (\lambda \cdot \nabla T) dV \quad (2.13)$$

Επομένως η μεταβολή της εσωτερικής ενέργειας  $\partial E / \partial t$  είναι ο μόνος άγνωστος στην εξίσωση του ενεργειακού ισοζυγίου. Θεωρώντας την πυκνότητα του στερεού  $\rho [kg/m^3]$  και την ειδική θερμοχωρητικότητα του στερεού  $c_p [kJ/Kg \cdot K]$ , έχουμε:

$$\partial E / \partial t = \int_V \rho \cdot c_p \cdot \partial T / \partial t dV \quad (2.14)$$

Επομένως από την εξίσωση διατήρησης της ενέργειας (2.8) εξάγεται η σχέση [12]:

$$\int_V \rho \cdot c_p \cdot \partial T / \partial t dV = \int_V q dV + \int_V \nabla (\lambda \cdot \nabla T) dV$$

$$\Leftrightarrow \nabla (\lambda \cdot \nabla T) dV + q = \rho \cdot c_p \cdot \partial T / \partial t \quad (2.15)$$

Η εξίσωση (2.15) είναι η γενική εξίσωση θερμικής αγωγής για επίλυση πολυδιάστατου προβλήματος ή εξίσωση διάχυσης θερμότητας.

Ο συντελεστής θερμικής αγωγιμότητας  $\lambda$ , μπορεί να είναι συνάρτηση της θέσης  $\lambda(x,y,z)$ . Θεωρώντας όμως το υλικό ομογενές, δηλαδή ανεξάρτητο από την περιοχή του υλικού που εξετάζεται και της θέσης, η εξίσωση (2.15) μπορεί να απλοποιηθεί σε:

$$\lambda \cdot \nabla^2 T + q = \rho \cdot c_p \cdot \frac{\partial T}{\partial t} \quad (2.16)$$

ή

$$\lambda \cdot \left( \frac{\partial^2 T}{\partial x^2} + \frac{\partial^2 T}{\partial y^2} + \frac{\partial^2 T}{\partial z^2} \right) + \frac{q}{\lambda} = \rho \cdot c_p \cdot \frac{\partial T}{\partial t} \quad (2.17)$$

## 2.4 Συναγωγή

Η συναγωγή αναφέρεται στη μετάδοση θερμότητας σε κινούμενα ρευστά. Πραγματοποιείται μετάδοση θερμότητας μέσω του μηχανισμού της συναγωγής μεταξύ μιας επιφάνειας και ενός κινούμενου ρευστού όταν αυτά βρίσκονται σε θερμοκρασιακή διαφορά.

Στην περίπτωση αυτή συνυπάρχουν δύο μηχανισμοί μετάδοσης ενέργειας. Ο πρώτος είναι η διάχυση ενέργειας μέσω των σωματιδιακών αλληλεπιδράσεων (όπως και στη περίπτωση της αγωγής), ενώ ο δεύτερος μηχανισμός συνδέεται με τη μακροσκοπική κίνηση του ρευστού. Κατά τη μακροσκοπική κίνηση του ρευστού, τα στοιχειώδη σωματίδια που απαρτίζουν τα στοιχεία του ρευστού μεταφέρουν μαζί με τη μάζα τους και την θερμική ενέργεια που σχετίζεται με την τυχαία κίνηση τους, της εσωτερική περιστροφή τους και την ταλάντωση τους. Έτσι η συνολική μετάδοση θερμικής ενέργειας είναι το άθροισμα της μετάδοσης της θερμικής ενέργειας των σωματιδίων μέσω της μακροσκοπικής κίνησης του ρευστού [23].

Με βάση την ροή του ρευστού διακρίνονται οι τρεις τύποι συναγωγής [4]:

α) Ελεύθερη συναγωγή, όταν η ροή προκαλείται με φυσικό τρόπο από τις διαφορετικές πυκνότητες που οφείλονται σε θερμοκρασιακές διαφορές μέσα στον όγκο του ρευστού. Η ροή προκαλείται από δυνάμεις άνωσης οι οποίες οφείλονται στη διαφορά στην πυκνότητα στον όγκο του ρευστού.

β) Εξαναγκασμένη συναγωγή, όταν η ροή προκαλείται με την χρήση εξωτερικών μηχανισμών όπως ανεμιστήρες και αντλίες

γ) Συνδυασμένη συναγωγή, όταν συνυπάρχουν και οι δύο μηχανισμοί που αναφέρθηκαν πιο πάνω. Αυτό συμβαίνει όταν οι δυνάμεις άνωσης λόγω θερμοκρασιακών διαφορών είναι μεγάλες, ενώ η ταχύτητα του ρευστού λόγω της εξαναγκασμένης συναγωγής είναι μικρή.

Το φαινόμενο της συναγωγής εξαρτάται από την ροή του ρευστού και τα αντίστοιχα χαρακτηριστικά της και από τη διαφορά θερμοκρασίας μεταξύ του ρευστού και της στερεής επιφάνειας. Η γενική σχέση που περιγράφει τη μετάδοση θερμότητας με συναγωγή, είναι ο νόμος συναγωγής Newton, ο οποίος δίνει την πυκνότητα ροής θερμότητας:

$$q'' = h \cdot (T_s - T_0) \quad (2.18)$$

όπου,  $T_s$ : θερμοκρασία επιφάνειας (K)

$T_0$ : θερμοκρασία του ρευστού (K)

$h$ : συντελεστής συναγωγής (W/(m<sup>2</sup>K))



Ο συντελεστής συναγωγής  $h$  εμπεριέχει όλες τις παραμέτρους που επηρεάζουν τη συναγωγή θερμότητας μεταξύ στερεού και ρευστού. Η τιμή του εξαρτάται από το είδος της ροής, τη μορφή της επιφάνειας και τα θερμοδυναμικά και ρευστομηχανικά χαρακτηριστικά του ρευστού. Ο ακριβής προσδιορισμός του απαιτεί σοβαρές γνώσεις ρευστομηχανικής, ενώ η τιμή του καθορίζεται από εμπειρικούς τύπους και πίνακες [25].

Είδος ρευστού συναγωγής	Συντελεστής συναγωγής $h$ [W/m <sup>2</sup> K]
Φυσική συναγωγή αέρα	5-30
Εξαναγκασμένη συναγωγή αέρα	10-200
Νερό	20-100
Εξαναγκασμένη συναγωγή νερό	50-10000
Λάδι	50-2000

**Πίνακας 2.1 – Συντελεστής συναγωγή**

Ο εμπειρικός τύπος υπολογισμού του  $h$  για κυλινδρική επιφάνεια επαφής με διάμετρο  $\delta$  που φέρνει σε επαφή ένα στερεό θερμοκρασίας  $T_s$  και ένα ρευστό θερμοκρασίας  $T_{\rho\epsilon\upsilon\sigma\tau\omicron\upsilon}$  δίνεται [4]:

$$h \cong 1,32 \cdot \left[ \frac{T(t)_s - T(t)_{\rho\epsilon\upsilon\sigma\tau\omicron\upsilon}}{\delta} \right]^{0,25} \quad (2.19)$$

Όπως και στην περίπτωση μετάδοσης θερμότητας μέσω αγωγής, με χρήση του γενικού ορισμού πυκνότητας θερμορροής (2.5), η θερμορροή που μεταδίδεται μέσω συναγωγής δίνεται από τον τύπο:

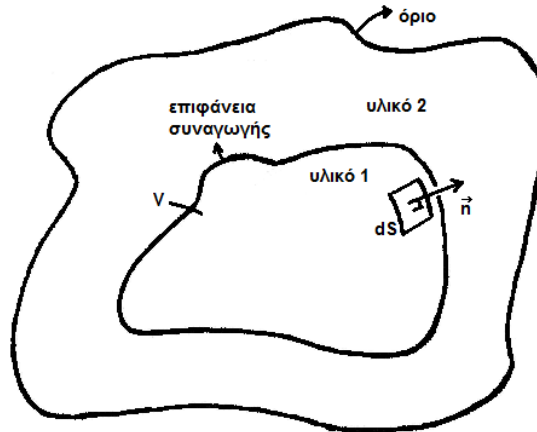
$$Q_{out} = \int_S \vec{q}'' \cdot \vec{n} \cdot dS \quad (2.20)$$

### 2.4.1 Εξίσωση συναγωγής για τρισδιάστατο πρόβλημα

Η θερμοκρασία για τρισδιάστατο πρόβλημα είναι συνάρτηση τεσσάρων μεταβλητών, της θέσης ( $x, y, z$ ) και του χρόνου ( $t$ ):

$$T = T(x, y, z, t)$$

Έστω ότι δύο υλικά διαφορετικής θερμοκρασίας, στερεό και όγκου  $V$  και ένα ρευστό, έρχονται σε επαφή μέσω της επιφάνειας  $S$  του στερεού, όπως φαίνεται στο σχήμα 2.4:



Σχήμα 2.4 – Εποπτική αναπαράσταση της συναγωγής

Θεωρούμε ότι στον όγκο του στερεού υλικού υπάρχουν πηγές θερμότητας και επιθυμείται ο υπολογισμός της ροής θερμότητας  $Q_{out}[W]$  μέσω της επιφάνειας επαφής των δύο υλικών.

Η συνολική παραγωγή ισχύος από τις πηγές θερμότητας συμβολίζεται με  $Q_g$ , και τα σύνολα των κινητικών ενεργειών των μορίων των περιοχών των δύο υλικών με  $E1$  και  $E2$  αντίστοιχα, δηλαδή το στερεό σώμα έχει εσωτερική ενέργεια  $E1$  και το ρευστό  $E2$ . Άρα η συνολική μεταβολή των εσωτερικών ενεργειών της μάζας ελέγχου θα είναι:

Για στερεό:  $\partial E1/dt$

Για το ρευστό:  $\partial E2/dt$

**Για το στερεό**

Στον όγκο του στερεού σώματος και της επιφάνειας επαφής των δύο υλικών, η αρχή διατήρησης της ενέργειας δίνει ότι η μεταβολή στην ενέργεια της μάζας του στερεού ισούται με την θερμική ισχύ που παράγεται από τις πηγές μείον της θερμοροής που διαδίδεται προς το εξωτερικό του όγκου [27]:

$$\partial E1/\partial t = Q_g - Q_{out,στερεού} \tag{2.21}$$

Αν  $q[W/m^3]$  είναι οι αποδόσεις ισχύος των πηγών θερμότητας, αυτές παράγουν συνολική ισχύ  $Q_g$  που δίνεται σε όλο τον όγκο  $V$  του στερεού σώματος ως:

$$Q_g = \int_V q dV \tag{2.22}$$

Η μετάδοση θερμοροής από το στερεό προς το ρευστό ( $Q_{out,στερεού}$ ), υπολογίζεται με χρήση του νόμου ψύξης του Newton, θεωρώντας ότι η επιφάνεια επαφής βρίσκεται σε θερμοκρασία  $T_s$  και το ρευστό πλησίον της επιφάνειας επαφής σε θερμοκρασία  $T_{\rhoευστού,επιφάνειας}$ . Χρησιμοποιώντας την γενική εξίσωση της πυκνότητας θερμοροής (2.20) λαμβάνεται:

$$Q_{out,στερεού} = \int_{s=S} \vec{q}'' \cdot \vec{n} \cdot dS$$

$$\Leftrightarrow Q_{out,στερεού} = \int_S h \cdot [T(x, y, z, t)_s - T(x, y, z, t)_{\rhoευστοú \text{ επιφάνειας}}] dS \quad (2.23)$$

Επομένως η μεταβολή της εσωτερικής ενέργειας  $\partial E1/\partial t$  είναι ο μόνος άγνωστος στην εξίσωση του ενεργειακού ισοζυγίου μέσα στο στερεό σώμα (2.21). Θεωρώντας την πυκνότητα του στερεού  $\rho_1$  [kg/m<sup>3</sup>] και την ειδική θερμοχωρητικότητα του στερεού  $c_{p,1}$  [kJ/Kg·K], έχουμε:

$$\partial E1/\partial t = \int_V \rho_1 \cdot c_{p,1} \cdot \partial T(x, y, z, t)_{\sigma\tau\epsilon\rho\epsilon\acute{o}\upsilon} / \partial t dV \quad (2.24)$$

Επομένως από την εξίσωση διατήρησης της ενέργειας (2.21) για το στερεό υλικό εξάγεται η σχέση [9]:

$$\begin{aligned} \int_V \rho_1 \cdot c_{p,1} \cdot \partial T(x, y, z, t)_{\sigma\tau\epsilon\rho\epsilon\acute{o}\upsilon} / \partial t dV \\ = \int_V q dV - \int_S h \cdot [T(x, y, z, t)_s - T(x, y, z, t)_{\rho\epsilon\upsilon\sigma\tau\omicron\upsilon\acute{\iota} \text{ επιφάνειας}}] dS \end{aligned} \quad (2.25)$$

#### Για το ρευστό:

Αντίστοιχα ακολουθώντας της ίδια διαδικασία για το ρευστό, το ισοζύγιο ενέργεια δίνει:

$$\partial E2/\partial t = Q_{in} - Q_{out,\rho\epsilon\upsilon\sigma\tau\omicron\upsilon\acute{\iota}} \quad (2.26)$$

Όπου το  $Q_{in}$  είναι η θερμοροή που εισέρχεται στο ρευστό, που ισούται με την ποσότητα θερμοροής που μεταδίδεται από το στερεό στο ρευστό μέσω της επιφάνειας επαφής, ενώ το  $Q_{out,\rho\epsilon\upsilon\sigma\tau\omicron\upsilon\acute{\iota}}$  είναι η ροή θερμότητας που μεταδίδεται από το ρευστό προς το περιβάλλον.

Επομένως:

$$Q_{in} = Q_{out,\sigma\tau\epsilon\rho\epsilon\acute{o}\upsilon} = \int_S h \cdot [T(x, y, z, t)_s - T(x, y, z, t)_{\rho\epsilon\upsilon\sigma\tau\omicron\upsilon\acute{\iota} \text{ επιφάνειας}}] dS \quad (2.27)$$

Θεωρώντας την πυκνότητα του ρευστού  $\rho_2$  [kg/m<sup>3</sup>] και την ειδική θερμοχωρητικότητα του  $c_{p,2}$  [kJ/Kg·K], η μεταβολή της εσωτερικής ενέργειας στο ρευστό είναι:

$$\partial E2/\partial t = \int_V \rho_2 \cdot c_{p,2} \cdot \partial T(x, y, z, t)_{\rho\epsilon\upsilon\sigma\tau\omicron\upsilon\acute{\iota}} / \partial t dV \quad (2.28)$$

Άρα, από την εξίσωση διατήρησης της ενέργειας για το ρευστό υλικό (2.26) εξάγεται:

$$\int_V \rho_2 \cdot c_{p,2} \cdot \frac{\partial T(x,y,z,t)_{\rho\epsilon\upsilon\sigma\tau\omicron\upsilon}}{\partial t} dV = \int_S h \cdot [T(x,y,z,t)_s - T(x,y,z,t)_{\rho\epsilon\upsilon\sigma\tau\omicron\upsilon \text{ επιφάνειας}}] dS - Q_{out,\rho\epsilon\upsilon\sigma\tau\omicron\upsilon} \quad (2.29)$$

Οι δύο εξισώσεις των ενεργειακών ισοζυγίων (2.25) και (2.29) καθορίζουν τη μεταβολή και τη μετάδοση θερμότητας μεταξύ των δύο υλικών και περιγράφουν το φαινόμενο της μετάδοσης θερμότητα μέσω συναγωγής.

Θεωρώντας ότι το πρόβλημα έχει συμμετρία και υποθέτοντας ότι το στερεό αποτελεί τέλειο αγωγό θερμότητας με τον όγκο να είναι αρκετά μικρός, μπορεί να θεωρηθεί ότι η θερμοκρασία είναι συνάρτηση μόνο του χρόνου αμελώντας τον συσχετισμό με την θέση (x,y,z) θεωρώντας δηλαδή τη θερμοκρασία ενιαία σε όλο τον όγκο του υλικού. Επομένως, με τις παραπάνω απλοποιήσεις, η αρχή διατήρησης της ενέργειας (2.25) στο στερεό σώμα δίνει:

$$\int_V \rho_1 \cdot c_{p,1} \cdot \frac{\partial T(t)_{\sigma\tau\epsilon\rho\epsilon\omicron\upsilon}}{\partial t} dV = \int_V q dV - \int_S h \cdot [T(t)_s - T(t)_{\rho\epsilon\upsilon\sigma\tau\omicron\upsilon \text{ επιφάνειας}}] dS$$

$$\Leftrightarrow \int_V \rho_1 \cdot c_{p,1} \cdot \frac{\partial T(t)_{\sigma\tau\epsilon\rho\epsilon\omicron\upsilon}}{\partial t} dV = Q_g - S_{\text{επιφάνειας}} \cdot h \cdot [T(t)_s - T(t)_{\rho\epsilon\upsilon\sigma\tau\omicron\upsilon \text{ επιφάνειας}}] \quad (2.30)$$

## 2.5 Μετάδοση Θερμότητας μέσω Ακτινοβολίας

Κάθε σώμα (στερεό, υγρό ή αέριο), το οποίο βρίσκεται σε θερμοκρασία διαφορετική από 0K, εκπέμπει θερμική ακτινοβολία. Η ακτινοβολία η οποία είναι σε μορφή ηλεκτρομαγνητικών κυμάτων – φωτονίων, δημιουργεί αλλαγές στην ενεργειακή κατάσταση των ηλεκτρονίων των ατόμων του σώματος [23].

Επομένως ακτινοβολία είναι ο μηχανισμός μετάδοσης θερμότητας από ένα σώμα σε ένα άλλο μέσω ηλεκτρομαγνητικών κυμάτων, σύμφωνα με την κλασική ηλεκτρομαγνητική θεωρία, ή από φωτόνια (φορείς μεταφοράς ενέργειας), σύμφωνα με τη κβαντομηχανική. Η θερμοκρασία του σώματος και το είδος της επιφάνειας, καθορίζουν την ένταση της ροής ενέργειας που εκπέμπεται. Η μετάδοση της ενέργειας μέσω ακτινοβολίας δεν απαιτεί την ύπαρξη μέσου και μπορεί να γίνει εν κενό, αντίθετα με τους άλλους μηχανισμούς μετάδοσης [4]. Η μέγιστη πυκνότητα θερμορροής που εκπέμπεται από ιδεατό σώμα, δίνεται από την νόμο Stefan-Boltzmann[23]:

$$q'' = \sigma \cdot T_s^4 \quad (2.31)$$

Όπου,  $T_s$  [K] είναι η απόλυτη θερμοκρασία του σώματος και  $\sigma$  είναι η σταθερά των Stefan-Boltzmann και είναι  $\sigma = 6,67 \cdot 10^{-8} \frac{W}{m^2 K^{-4}}$ .

Η μέγιστη θερμική ισχύς που εκπέμπει ένα σώμα επιφάνειας A, δίνεται από τη σχέση:

$$q'' = A \cdot \sigma \cdot T_s^4 \quad (2.31)$$

Η θερμορροή που εκπέμπει ένα πραγματικό σώμα (μικρότερη από μέγιστη) δίνεται από τη σχέση:

$$q'' = \varepsilon \cdot \sigma \cdot T_s^4 \quad (2.33)$$

όπου,  $\varepsilon$  είναι ο συντελεστή εκπομπής, με  $0 \leq \varepsilon \leq 1$ , και εκφράζει την ακτινοβολία που εκπέμπεται στο σώμα σαν ποσοστό της ακτινοβολίας που εκπέμπει το μέλαν σώμα.

Μέρος της ενέργειας της ακτινοβολίας που προσπίπτει σε ένα σώμα ανακλάται στην επιφάνεια του και το υπόλοιπο απορροφάται. Η θερμική ισχύς ανά μονάδα επιφάνειας που απορροφάται από το στερεό δίνεται από τη σχέση:

$$q''_{\text{απορ.}} = \alpha \cdot q''_{\text{in}} \quad (2.34)$$

όπου,  $\alpha$  ο συντελεστής απορρόφησης, με  $0 \leq \alpha \leq 1$ , και  $q''_{\text{in}}$ , η προσπίπτουσα θερμική ισχύς ανά μονάδα επιφάνειας του σώματος.

Σημειώνεται, ότι η θερμική ακτινοβολία δεν απορροφάται από τον αέρα λόγω της σύστασης του που δεν απορροφά κύματα ηλεκτρομαγνητικής ακτινοβολίας με μικρά μήκη κύματος. Επομένως, η θερμότητα μέσω ακτινοβολίας διαδίδεται μέσω του αέρα, αλλά δεν απορροφάται παρά μόνο σε μικρό βαθμό από το μέσο [27].

## 2.6 Μετάδοση θερμότητας στις ηλεκτρικές μηχανές

Η θερμική ανάλυση μιας ηλεκτρικής μηχανής έχει στόχο να διερευνήσει την θερμική συμπεριφορά της και να προβλέψει τις θερμοκρασίες στα διάφορα μέρη της ώστε να αποφευχθούν προβλήματα λόγω υπερθέρμανσης.

### 2.6.1 Κατηγορίες απωλειών

Στις ηλεκτρικές μηχανές η αύξηση της θερμότητας προκαλείται από τις απώλειες ενέργειας στα διάφορα μέρη της μηχανής, οι οποίες λειτουργούν ως πηγές θερμότητας. Οι κυριότερες κατηγορίες απωλειών είναι οι ακόλουθες [4]:

- **Απώλειες χαλκού**

Οι απώλειες χαλκού οφείλονται στο ρεύμα που ρέει στα πηνία του στάτη και του δρομέα. Στη περίπτωση ηλεκτρικής μηχανής μονίμων μαγνητών οι απώλειες χαλκού οφείλονται εξολοκλήρου στον χαλκό του στάτη αφού το μαγνητικό πεδίο δρομέα δημιουργείται από του μόνιμους μαγνήτες και όχι από πηνία.

Σε μια τριφασική ηλεκτρική μηχανή εναλλασσομένου ρεύματος, οι απώλειες χαλκού του στάτη είναι:

$$P_{\text{χαλκ,στάτη}} = 3 \cdot I_s^2 \cdot R_s \quad (2.35)$$

όπου,  $I_s$  το ρεύμα φάσης του κυκλώματος του στάτη και  $R_s$  η αντίσταση ανά φάση.

- **Απώλειες πυρήνα**

Οι απώλειες πυρήνα διακρίνονται σε απώλειες υστέρησης και απώλειες δινορευμάτων στο σώμα του στάτη. Εξαρτώνται από τη μαγνητική ροή στο διάκενο ενώ είναι ανεξάρτητες από τη ροπή του φορτίου και έτσι μπορούν να προσδιοριστούν από δοκιμή κενού φορτίου. Οι απώλειες υστέρησης και δινορευμάτων δίνονται από τους πιο κάτω τύπους [28]:

$$P_h = n \cdot V \cdot f \cdot B_m^n \quad (2.36)$$

$$P_e = \frac{\pi^2 \cdot f^2 \cdot \tau^2 \cdot B_m^2 \cdot V}{6\rho}$$

όπου,  $P_h$ : απώλειες υστέρησης [W]

$P_e$  : απώλειες δινορευμάτων [W]

V: όγκος [m<sup>3</sup>]

f: συχνότητα [Hz]

n: σταθερά υλικού ( $1,5 \leq n \leq 2,5$ )

$B_m$ : μέγιστη πυκνότητα ροής [weber/m<sup>2</sup>]

$\rho$ : ειδική αντίσταση όγκου [ohm.m]

$\tau$ : πάχος [m]

- **Μηχανικές απώλειες**

Οι μηχανικές απώλειες διακρίνονται σε απώλειες τριβών εδράνων λόγω της περιστροφής του άξονα και σε απώλειες εξαερισμού λόγω της τριβής μεταξύ των κινούμενων μερών της μηχανής και του αέρα που υπάρχει στο διάκενο. Εξαρτώνται από την ταχύτητα του άξονα, από τον τύπο των ρουλεμάν και τις ιδιότητες του λιπαντικού που χρησιμοποιήθηκε.

- **Κατανεμημένες απώλειες**

Οι κατανεμημένες απώλειες αυξάνονται με την αύξηση του φορτίου. Ο προσδιορισμός της τιμής τους είναι αρκετά πολύπλοκος και έτσι στις περισσότερες εφαρμογές θεωρούνται ίσες με το 1% της ισχύος πλήρους φορτίου.

- **Απώλειες δινορευμάτων στους μαγνήτες**

Στις μηχανές μονίμων μαγνητών σημαντική πηγή θερμότητα θεωρούνται οι μαγνήτες λόγω των σχετικά υψηλών απωλειών λόγω δινορευμάτων. Εκτίμηση των απωλειών αυτών γίνεται από τον πιο κάτω τύπο [29]:

$$P_m = l \cdot l_m \cdot b_m \cdot \sum_{k=1}^{N_m} \frac{b_m^3}{12\rho_m} \left( \frac{d}{dt} \{ \hat{B} \cos(p(a_k - \beta)) \} \right)^2 \quad (2.37)$$

όπου,  $l_m$  : πάχος μαγνήτη

$l$  : μήκος μηχανή

$b_m$ : εύρος μαγνήτη

$\rho_m$ : πυκνότητα μαγνήτη

$B$  : μαγνητική επαγωγή

$p$  : αριθμός πόλων

$\alpha_k$ : γωνία συντεταγμένων άξονα k-οστού μαγνήτη δρομέα

$\beta$  : συντελεστής χρόνου

## 2.6.2 Θερμοκρασιακοί Περιορισμοί – Μονώσεις ηλεκτρικής μηχανής

Οι θερμοκρασιακοί περιορισμοί καθορίζουν τις περιοχές λειτουργίας μιας ηλεκτρικής μηχανής. Σημαντικό ρόλο έχουν οι μονώσεις των τυλιγμάτων αλλά και οι θερμοκρασίες τήξης των υλικών. Η υπερβολική αύξηση της θερμοκρασίας στο εσωτερικό της μηχανής, μπορεί να καταστρέψει τη διηλεκτρική ικανότητα της μόνωσης, δημιουργώντας διαρροή ή και αγώγιμη επαφή.

Τα είδη των υλικών των επιμέρους στοιχείων της μηχανής και οι αντίστοιχες θερμοκρασίες τήξης τους φαίνονται στο πίνακα 2.2.

Στοιχείο	Υλικό	Θερμοκρασία τήξης (°C)
Τύλιγμα Στάτη	Χαλκός	1083
Σώμα στάτη – δρομέα	Σίδηρος	1535
Άξονας δρομέα	Αλουμίνιο	660

**Πίνακας 2.2 - Θερμοκρασίες τήξης**

Οι πιο σημαντικοί παράγοντες που θέτουν εν τέλει τα θερμικά όρια στο εσωτερικό της ηλεκτρικής μηχανής είναι οι μαγνήτες και η μόνωση του χαλκού. Στις περισσότερες ηλεκτρικές μηχανές, η μόνωση αποτελείται από πολυέστερ, πολυουρεθάνη, βερνίκι, πολυβινύλιο. Οι διάφορες κλάσεις μόνωσης έχουν οριστεί από την Διεθνή Επιτροπή Ηλεκτροτεχνίας (IEC-International Electrotechnical Commission) [30]. Οι κλάσεις A,E,B,F και H είναι οι κλάσεις που συνήθως χρησιμοποιούνται στη μόνωση τυλιγμάτων. Συνήθως στις ηλεκτρικές μηχανές λόγω του ότι παρατηρούνται υψηλές θερμοκρασίες στο εσωτερικό της, χρησιμοποιείται η κλάση H για καλύτερη προστασία του χαλκού. Οι κλάσεις αυτές με τις αντίστοιχες μέγιστες τιμές θερμοκρασίας φαίνονται στο πίνακα 2.3 [31].

Κλάση Μόνωσης	Μέγιστη θερμοκρασία (°C)
A	100
E	120
B	130
F	140
H	165

**Πίνακας 2.3 – Κλάσεις μονωτικών υλικών**

Όπως βλέπουμε για κλάση μόνωση H, η μέγιστη θερμοκρασία που αντέχει η μόνωση είναι 165°C, εντούτοις στις ηλεκτρικές μηχανές για την ασφαλέστερη λειτουργία τους και για επέκταση της ζωής τους, το όριο που τίθεται συνήθως είναι 100 °C.

Στις μηχανές μονίμων μαγνητών, το πιο ευαίσθητο σημείο της μηχανής είναι ίσως οι μαγνήτες. Με την αύξηση της θερμοκρασίας, οι μαγνήτες μπορούν να οδηγηθούν σε απομαγνήτιση που συνεπάγεται την καταστροφή τους. Στις ηλεκτρικές μηχανές συνήθως χρησιμοποιούνται μαγνήτες νεοδυμίου (NdFeB) που έχουν θερμοκρασία απομαγνήτισης 310-340°C και θερμοκρασία λειτουργίας 150°C [παράρτημα Α]. Επομένως μια ηλεκτρική μηχανή μονίμων μαγνητών πρέπει να σχεδιαστεί ώστε να τηρούνται τα όρια θερμότητας, έτσι ώστε να μην συμβεί σφάλμα στη μηχανή λόγω υπερθέρμανσης. Καθώς αυξάνεται το μέγεθος των μηχανών το πρόβλημα της θέρμανσης και ψύξης γίνεται πιο έντονο, καθώς το εμβαδό της επιφάνειας από την οποία πρέπει να απαχθεί η θερμότητα αυξάνεται, κατά προσέγγιση, με το τετράγωνο των διαστάσεων της μηχανής ενώ η θερμότητα που αναπτύσσεται από τις απώλειες αυξάνεται, κατά προσέγγιση, με τον κύβο των διαστάσεων.

## 2.7 Μέθοδοι ψύξης ηλεκτρικών μηχανών

Η μέθοδος ψύξης για την απαγωγή της θερμότητας που αναπτύσσεται σε μια ηλεκτρική μηχανή εξαρτάται από την ονομαστική ισχύ της.

Παρακάτω παρατίθενται οι μέθοδοι ψύξης ηλεκτρικής μηχανής [28]:

- **Φυσική Ψύξη**

Η ψύξη της μηχανής γίνεται με συναγωγή μεταξύ του αέρα περιβάλλοντος και του κελύφους χωρίς εξωτερική πηγή απαγωγής θερμότητας. Χρησιμοποιείται κυρίως στις μηχανές χαμηλής ισχύος, όπου οι πηγές θερμότητας (απώλειες ισχύος) δεν είναι έντονες.

- **Εξαναγκασμένη ψύξη με ροή αέρα**

Η ψύξη των ηλεκτρικών μηχανών σε αυτή τη περίπτωση γίνεται με χρήση ανεμιστήρων. Χρησιμοποιείται για μηχανές μέσης ισχύος 1kW-100kW [4]. Για την ψύξη με ανεμιστήρες, ξεχωρίζουν δύο μέθοδοι ανάλογα με τον τύπο της μηχανής:

α) Ανοικτού τύπου: Οι μηχανές που εμπίπτουν σε αυτή την υποκατηγορία έχουν συνήθως κέλυφος με περσίδες, για να διευκολύνεται η ροή αέρα για ψύξη. Οι ανεμιστήρες σε αυτή τη περίπτωση βρίσκονται στον άξονα του δρομέα και εκατέρωθεν του πυρήνα του δρομέα και του στάτη.

β) Έγκλειστου τύπου: Στις μηχανές έγκλειστο τύπου, οι ανεμιστήρες τοποθετούνται εκτός του κελύφους και επί του άξονα της μηχανής. Επομένως, η διάδοση της θερμότητας στις μηχανές αυτές γίνεται κυρίως μέσω του κελύφους και του άξονα.

Η παροχή αέρα υπολογίζεται από τον τύπο [4]:

$$Q = 0,78 \cdot \frac{P_{\text{απωλ.}}}{T_{\text{μηχ.}}} \cdot \frac{T_{\text{περιβ.}} + 273}{273} \cdot \frac{760}{H} \quad (2.38)$$



όπου,  $P_{απωλ.}$ : συνολικές απώλειες της μηχανής [W]  
 $T_{μηχ.}$ : μέγιστη θερμοκρασία μηχανής (τυπικά 100°C) [°C]  
 $T_{περιβ.}$ : θερμοκρασία περιβάλλοντος [°C]  
 $H$ : πίεση του αέρα [πίεση μιας ατμόσφαιρας 760 mmHg]

- **Υδρόψυξη**

Υδρόψυξη χρησιμοποιείται σε μηχανές υψηλής ισχύος 1MW ως 100MW. Σε ηλεκτρικές μηχανές μεγάλης ισχύος δεν είναι δυνατό ψύξη με αέρα γιατί σε αυτή την περίπτωση η ροή αέρα που θα απαιτείτο θα ήταν πολύ μεγάλη, προκαλώντας φαινόμενα στροβιλισμού και σπηλαίωσης που θα επηρέαζαν την ομαλή λειτουργία της μηχανής.

- **Ψύξη με υγρό υδρογόνο**

Σε ηλεκτρικές μηχανές ισχύος μεγαλύτερης των 100MW, απαιτείται χρήση υγρού υδρογόνου για την ψύξη της. Οι ιδιότητες του υδρογόνου το καθιστούν κατάλληλο για ψύξη μηχανών πολύ μεγάλης ισχύος. Η μικρή πυκνότητα του και η μικρή ειδική θερμότητα του σε σχέση με τον αέρα, έχει ως αποτέλεσμα τη μείωση των απωλειών ανεμισμού και αερισμού, ενώ η ψύξη είναι γίνεται πιο αποτελεσματική.

## 2.8 Μέθοδοι υπολογισμού θερμοκρασιακής κατανομής ηλεκτρικών μηχανών

Για την επίλυση του θερμικού προβλήματος μπορούν να χρησιμοποιηθούν τρεις μέθοδοι υπολογισμού:

α) Με αναλυτική επίλυση, με χρήση των εξισώσεων αγωγή και συναγωγής, όπως αυτές παρουσιάστηκαν στις ενότητες (2.2) και (2.3). Με αυτή τη μέθοδο η αξιοπιστία των λύσεων εξαρτάται σε μεγάλο βαθμό από τις οριακές συνθήκες του προβλήματος.

β) Με μοντελοποίηση του θερμικού προβλήματος, μέσω του μοντέλου συγκεντρωμένων παραμέτρων.

γ) Με χρήση κώδικα πεπερασμένων στοιχείων για την προσομοίωση της θερμοκρασιακής κατανομής στο εσωτερικό της ηλεκτρικής μηχανής. Οι οριακές συνθήκες και σε αυτή την περίπτωση έχουν σημαντικό ρόλο στην εξαγωγή αξιόπιστων αποτελεσμάτων.

### 2.8.1 Μέθοδος πεπερασμένων στοιχείων

Η μέθοδος πεπερασμένων στοιχείων μας δίνει τη δυνατότητα μοντελοποίησης και προσομοίωσης μιας ηλεκτρικής μηχανής, ώστε να μελετηθεί η κατανομή της θερμοκρασίας στο

εσωτερικό της. Μέσω του προγράμματος πεπερασμένων στοιχείων μπορούν να υπολογιστούν οι θερμοκρασίες σε κάθε σημείο της μηχανής, οι ισοθερμικές καμπύλες και η πυκνότητα θερμορροής.

Υπάρχουν διάφορα λογισμικά που μας δίνουν αυτή τη δυνατότητα, τόσο σε δισδιάστατη ανάλυση όσο και σε τρισδιάστατη. Ένα λογισμικό πεπερασμένων στοιχείων το οποίο είναι ευρέως διαδεδομένο τόσο για θερμική αλλά και για ηλεκτρομαγνητική σχεδίαση ηλεκτρικών μηχανών είναι το FEMM [Λογισμικό 1]. Το συγκεκριμένο λογισμικό μας δίνει τη δυνατότητα της δισδιάστατης θερμικής ανάλυσης της μηχανής και υπολογισμό των παραμέτρων για τη μόνιμη κατάσταση λειτουργίας. Αντίθετα με χρήση του εμπορικού λογισμικού ANSYS Workbench [Λογισμικό 2] είναι δυνατή η τρισδιάστατη απεικόνιση και θερμική ανάλυση μιας ηλεκτρικής μηχανής τόσο σε μόνιμη κατάσταση αλλά και σε μεταβατική. Η λύση του θερμικού προβλήματος προκύπτει με χρήση επαναληπτικών μεθόδων, που οδηγούν στα τελικά αποτελέσματα γρήγορα και με μικρό αριθμό επαναλήψεων.

Για την πραγματοποίηση της θερμικής ανάλυσης μιας ηλεκτρικής μηχανής, δίνονται στο λογισμικό πεπερασμένων στοιχείων ως παράμετροι εισόδου τα θερμικά χαρακτηριστικά των κάθε υλικών. Εισάγονται οι πηγές θερμότητας ( $W/m^3$ ), δηλαδή η πυκνότητα απωλειών των σωμάτων της μηχανής, ο συντελεστής θερμοχωρητικότητας ( $J/K \cdot m^3$ ), ο συντελεστής θερμικής αγωγιμότητας ( $W/K \cdot m$ ) και η πυκνότητα των επιμέρους στοιχείων της ηλεκτρικής μηχανής.

Για αξιόπιστη και ακριβή λύση του θερμικού προβλήματος, σημαντικό ρόλο διαδραματίζουν τα όρια των διαφορετικών περιοχών της μηχανής οι οποίες καθορίζουν τη μετάδοσης θερμότητας μεταξύ των σωμάτων. Οι οριακές αυτές συνθήκες που μπορούμε να ορίσουμε στο πρόγραμμα πεπερασμένων στοιχείων είναι οι ακόλουθες [32]:

1. Συνθήκη Dirichlet: Χρησιμοποιείται για σταθερή θερμοκρασία στο όριο μια επιφάνειας.
2. Συνθήκη Neumann: Χρησιμοποιείται σε όρια όπου η πυκνότητα θερμορροής είναι σταθερή.
3. Συνθήκη συναγωγής: Ορίζεται στην επιφάνεια επαφής ενός στερεού και ενός ρευστού μέσω του συντελεστή συναγωγής. Ο συντελεστής συναγωγής ορίζει τη ποσότητα μεταδιδόμενης θερμότητας μεταξύ των υλικών και καθορίζεται από τη χρήστη ανάλογα με το περιγραφόμενο πρόβλημα και τις συνθήκες λειτουργίας της μηχανής.

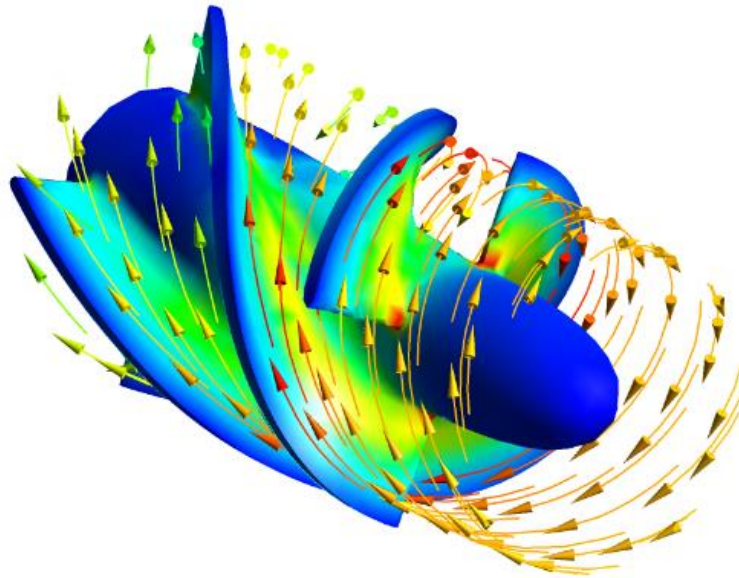
Εισάγοντας τις ιδιότητες των υλικών της μηχανής και της οριακές συνθήκες που αναφερθήκαν πιο πάνω, το λογισμικό υπολογίζει την κατανομή της θερμοκρασίας στο εσωτερικό της και άλλες σημαντικές πληροφορίες για τη θερμική κατάσταση της ηλεκτρικής μηχανής όπως η πυκνότητα θερμορροής.

Στη παρούσα εργασία θα γίνει θερμική ανάλυση του σύγχρονου κινητήρα μονίμων μαγνητών τόσο στην μόνιμη όσο και στην μεταβατική κατάσταση λειτουργίας. Για την εξαγωγή προβλέψεων για τη θερμοκρασιακή κατανομή της μηχανής, θα χρησιμοποιηθούν τα προγράμματα πεπερασμένων στοιχείων FEMM και ANSYS Workbench για δισδιάστατη και τρισδιάστατη ανάλυση αντίστοιχα.



# Αξονοδυναμική Ανάλυση Ηλεκτρικής Μηχανής

---



## 3.1 Εισαγωγή

Στην σχεδίαση μηχανών υψηλών ταχυτήτων πολύ σημαντικό στοιχείο αποτελεί η μελέτη της αξονοδυναμικής του δρομέα. Οι μηχανές αυτές συνήθως δουλεύουν σε υπεκρίσιμες περιοχές, επομένως θέματα όπως ευστάθεια περιστροφής και η ακεραιότητα του δρομέα πρέπει να ληφθεί υπόψη στα αρχικά στάδια της σχεδίασης της μηχανής για να αποτραπεί οποιαδήποτε αποτυχία ή βλάβη της μηχανής.

Το φαινόμενο που πρακτικά μας ενδιαφέρει είναι οι ταλαντώσεις του δρομέα, η αιτία και οι επιδράσεις του στο σύστημα. Οι δύο τύποι κραδασμών με τους οποίους θα ασχοληθούμε είναι ταλαντώσεις λόγω συντονισμού και λόγω αυτοδιέγερσης [33].

Οι δονήσεις λόγω συντονισμού συμβαίνουν όταν η φυσική συχνότητα συμπίπτει με την συχνότητα περιστροφής του συστήματος δρομέα-ρουλεμάν. Τυπικά οι ταλαντευόμενες δυνάμεις προέρχονται από την ανισορροπία της μάζας του δρομέα. Η επίδραση του ταλαντευόμενου άξονα μπορεί να μοντελοποιείται από μια δύναμη η οποία περιστρέφεται γύρω από ένα ιδανικά σταθερό άξονα με συχνότητα περιστροφή ίδια με την συχνότητα περιστροφής του δρομέα. Επομένως η ανισορροπία του δρομέα θα εξάγει συντονισμένες ταλαντώσεις όταν η ταχύτητα περιστροφής είναι ίση με τη φυσική συχνότητα του συστήματος δρομέα-ρουλεμάν [35]. Αυτές οι ταχύτητες περιστροφής ονομάζονται κρίσιμες ταχύτητες.

Οι αυτοδιεγερόμενες ταλαντώσεις, συμβαίνουν χωρίς διέγερση από άλλες εξωτερικές δυνάμεις [37]. Προκύπτουν μέσα στο εύρος της ταχύτητας περιστροφής του δρομέα, συνήθως μετά

από ορισμένη ταχύτητα η οποία σχετίζεται με τις εγγενείς ιδιότητες του συστήματος. Οι προαναφερμένοι κραδασμοί είναι ασταθείς και επικίνδυνοι για το σύστημα δρομέα-ρουλεμάν, και επομένως ο δρομέας δεν πρέπει να λειτουργεί σε εύρος ταχυτήτων περιστροφής όπου είναι πιθανό να συμβούν δονήσεις του άξονα. Αν ο δρομέας περιστρέφεται σε ταχύτητα μεγαλύτερη από το ανώτατο όριο, τότε ο δρομέας θα θεωρείται ότι βρίσκεται σε κατάσταση ασταθής ισορροπίας με το πλάτος ταλάντωσης θεωρητικά να μπορεί να γίνει άπειρο [11].

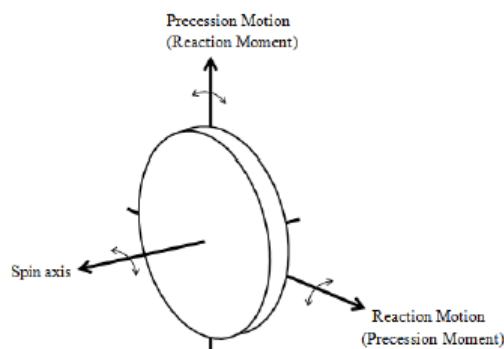
Σε αυτό το κεφάλαιο θα γίνει ποιοτική παρουσίαση της σημασίας της δυναμικής συμπεριφοράς των μηχανών υψηλών ταχυτήτων και θα παρουσιαστούν αναλυτικά μοντέλα υπολογισμού. Σκοπός της ενότητας αυτής είναι να καθοριστούν τα δυναμικά όρια του δρομέα και να παρουσιαστούν οι τρόποι ταλάντωσης του. Αρχικά καθορίζονται οι δύο διαφορετικοί τρόποι ταλάντωσης και ακολούθως θα γίνει παρουσίαση θεωρητικής μελέτης σχετικά με την ευστάθεια της περιστροφής, που θα εκτιμήσει το κατώφλι ταχύτητας των αυτοδιεγερόμενων ταλαντώσεων και πρακτικά το όριο ταχύτητας περιστροφής της ηλεκτρικής μηχανής.

## 3.2 Ορισμοί αξονοδυναμικής ανάλυσης

Πιο κάτω παρουσιάζονται κάποιο ορισμοί που θεωρείται χρήσιμο να αναφερθούν για την αξονοδυναμική ανάλυση μιας ηλεκτρικής μηχανής

### 3.2.1 Γυροσκοπικό φαινόμενο

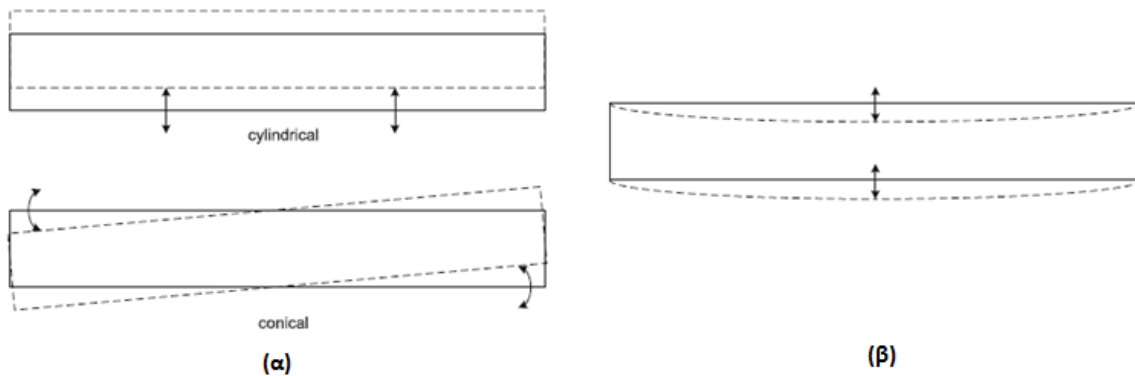
Το γυροσκοπικό φαινόμενο είναι σημαντικός παράγοντας στα περιστρεφόμενα συστήματα και αποτελεί παράγοντα που μπορεί να διαφοροποιήσει την περιστροφική δυναμική ενός σώματος. Το γυροσκοπικό φαινόμενο είναι ανάλογο με την ταχύτητα περιστροφής του δρομέα και της κυλινδρικής ροπής αδρανείας, η οποία είναι ανάλογη με την μάζα και το τετράγωνο της ακτίνας του άξονα [39]. Είναι πολύ σημαντικό να λαμβάνεται υπόψη σε περιπτώσεις δισκοειδών μηχανών, όπου η διάμετρος του δρομέα είναι πολύ μεγαλύτερη από την διάμετρο του άξονα. Όταν μια κάθετη περιστροφή ή μια κίνηση μετάβασης εφαρμόζεται στον περιστρεφόμενο δρομέα περί τον άξονα περιστροφής του, εμφανίζεται μια ροπή αντίδρασης. Η κατεύθυνση αυτής της ροπής αντίδρασης θα είναι κάθετη τόσο στον άξονα περιστροφής όσο και στον άξονα μετάβασης όπως φαίνεται στο σχήμα 3.1 [16,39]. Όσο η ταχύτητα περιστροφής του δρομέα αυξάνεται, αυτή η γυροσκοπική ροπή δυσκαμψίας του δρομέα των εμπρόσθιων περιστροφών ενισχύει την δυσκαμψία του δρομέα, ενώ αποδυναμώνει τη δυσκαμψία του στην οπίσθια περιστροφή.



Σχήμα 3.1 – Γυροσκοπικό φαινόμενο

### 3.2.2 Καταστάσεις κραδασμών

Οι καταστάσεις κραδασμών διαφέρουν ανάλογα με το αν ο δρομέας παραμορφώνεται κατά την δόνηση ή όχι. Οι δύο κατηγορίες που μπορούμε να τις ξεχωρίσουμε είναι οι άκαμπτοι (rigid) και οι καμπτικοί (flexural) τρόποι ταλάντωσης [11].



**Σχήμα 3.2 – Τρόποι ταλάντωσης: (α) άκαμπτοι, (β) καμπτικοί**

Οι άκαμπτες δονήσεις συμβαίνουν σε σχετικά χαμηλές ταχύτητες. Αναφορικά με την κίνηση του δρομέα, ξεχωρίζουμε δύο καταστάσεις ταλάντωσης σε σχέση με τον γεωμετρικό άξονα, τις κυλινδρικές και τις κωνικές ταλαντώσεις.

Οι καμπτικές δονήσεις συμβαίνουν σε μεγαλύτερες ταχύτητες σε σχέση με τα άκαμπτες, και είναι υψηλότερης τάξης κραδασμοί για τις οποίες τόσο τα ρουλεμάν όσο και ο δρομέας παραμορφώνονται, και επομένως είναι πολύ κρίσιμοι για την ακεραιότητα του κινητήρα.

### 3.2.3 Απόσβεση

Απόσβεση (damping) ορίζεται ως η δυνατότητα του συστήματος να μειώσει την δυναμική απόκριση μέσω της κατανάλωσης ενέργειας [39]. Κύριος σκοπός της απόσβεσης είναι να αποτρέψει το σύστημα να φθάσει σε υπερβολικά πλάτη ταλάντωσης λόγω συντονισμού ή αυτοδιεγερόμενων ταλαντώσεων. Οι αποσβέσεις δρομέα μπορούν να χωριστούν σε εξωτερικές (μη περιστροφικές) και εσωτερικές (περιστροφικές) αποσβέσεις. Οι εσωτερικές αποσβέσεις περιλαμβάνουν απόσβεση λόγω υλικών (material damping) που αποδίδεται από το περιστρεφόμενο μέρος του συστήματος. Οι εξωτερικές αποσβέσεις παρέχονται από τα σταθερά μέρη της διάταξης και από τα έδρανα [11]. Σε μερικές περιπτώσεις οι περιστρεφόμενες αποσβέσεις μπορεί να μειώσουν την ευστάθεια του συστήματος του δρομέα. Αντίθετα, οι μη περιστρεφόμενες αποσβέσεις συνεισφέρουν στην ευστάθεια του δρομέα, περιορίζοντας τα πλάτη ταλάντωσης και επομένως συνεισφέρουν στην αύξηση των κρίσιμων ταχυτήτων.

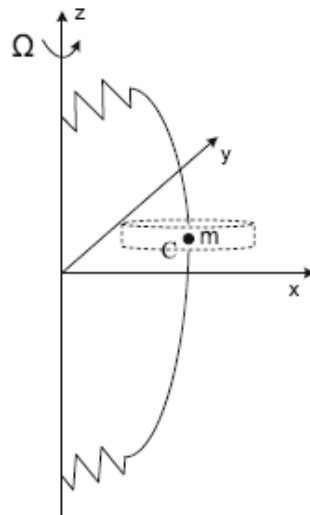
### 3.2.4 Κρίσιμη ταχύτητα

Κρίσιμη ταχύτητα ορίζεται ως η ταχύτητα λειτουργίας όπου η συχνότητα διέγερσης του περιστρεφόμενου συστήματος συμπίπτει με την φυσική του συχνότητα [14]. Στην κρίσιμη

ταχύτητα, το πλάτος των ταλαντώσεων του συστήματος αυξάνεται δραστικά με αποτέλεσμα το περιστρεφόμενο σύστημα να υποστεί ακόμα και μόνιμη μηχανική βλάβη.

### 3.3 Σταθερότητα με απόσβεση κατά Jeffcott Rotor

Στην απλοποιημένη μορφή του Jeffcott rotor, ο δρομέας παρουσιάζεται ως άξονας με την μάζα του να είναι συγκεντρωμένη σε ένα σημείο [16].



Σχήμα 3.3 – Ισορροπία Jeffcott rotor

Για τον υπολογισμό του ορίου αστάθειας του δρομέα, θεωρούμε ένα απόλυτα σταθερό δρομέα, όπου το κέντρο αδρανείας του συμπίπτει με το γεωμετρικό κέντρο του δρομέα.

Οι εξισώσεις κίνησης ενός δρομέα Jeffcott σε σταθερό πλαίσιο αναφοράς είναι [11]:

$$m \frac{d^2 x_c}{dt^2} + c_n \frac{dx_c}{dt} + c_r \left( \frac{dx_c}{dt} + \Omega y_c \right) + k x_c = F x \quad (3.1)$$

$$m \frac{d^2 y_c}{dt^2} + c_n \frac{dy_c}{dt} + c_r \left( \frac{dy_c}{dt} - \Omega x_c \right) + k y_c = F y$$

ή σε μορφή πίνακα:

$$\begin{bmatrix} m & 0 \\ 0 & m \end{bmatrix} \begin{bmatrix} \ddot{x}_c \\ \ddot{y}_c \end{bmatrix} + \begin{bmatrix} c_n + c_r & 0 \\ 0 & c_n + c_r \end{bmatrix} \begin{bmatrix} \dot{x}_c \\ \dot{y}_c \end{bmatrix} + \left( \begin{bmatrix} k & 0 \\ 0 & k \end{bmatrix} + \Omega \begin{bmatrix} 0 & c_r \\ -c_r & 0 \end{bmatrix} \right) \begin{bmatrix} x_c \\ y_c \end{bmatrix} = \begin{bmatrix} F_x \\ F_y \end{bmatrix} \quad (3.2)$$

Όπου,

- $\Omega$ : ταχύτητα περιστροφής
- $m$ : μάζα δρομέα
- $k$ : δείκτης δυσκαμψίας ρουλεμάν

$c_n$ : συντελεστής μη περιστροφικής απόσβεση

$c_r$ : συντελεστής περιστροφικής απόσβεσης

Το γεωμετρικό κέντρο C του συστήματος μπορεί να γραφεί σε σύνθετη μορφή:

$$r_C = x_C + jy_C = r_{C0}e^{st} \quad (3.3)$$

Αντικαθιστώντας την (3.3) στην εξίσωση (3.2) και για την περίπτωση περιστροφής χωρίς φορτίο ( $F_x=F_y=0$ ), προκύπτει η πιο κάτω εξίσωση δευτέρου βαθμού:

$$ms^2 + (c_r + c_n)s + k - j\Omega c_r = 0 \quad (3.4)$$

Η λύση της πιο πάνω εξίσωσης που προκύπτει είναι:

$$s_{1,2} = \sigma_{1,2} + j\omega_{1,2} = -\frac{c_r+c_n}{2m} \pm \sqrt{\frac{(c_r+c_n)^2 - 4m(k-j\Omega c_r)}{4m^2}} \quad (3.5)$$

Το φανταστικό μέρος της εξίσωσης αναπαριστά την συχνότητα του δρομέα σε κατάσταση χωρίς φορτίο και τελικά προκύπτει η πιο κάτω μορφή [11]:

$$\omega^*_{1,2} = \pm \sqrt{\sqrt{\Pi^*{}^2 + \Omega^*{}^2 \zeta_r^2} + \Pi^*} \quad (3.6)$$

όπου,

$$\Pi^* = [1 - (\zeta_n + \zeta_r)^2]/2 \quad (3.7)$$

$$\omega^* = \frac{\omega}{\sqrt{k/m}} \Omega^* = \frac{\Omega}{\sqrt{k/m}} \quad (3.8)$$

$$\zeta_n = \frac{c_n}{2\sqrt{km}} \quad \zeta_r = \frac{c_r}{2\sqrt{km}}$$

Η λύση της χαρακτηριστικής εξίσωσης (3.4) η οποία έχει θετική φυσική συχνότητες  $\omega_1$ , αναπαριστά την εμπρόσθια περιστροφή του δρομέα, και η άλλη λύση ( $\omega_2$ ) αναπαριστά την οπίσθια περιστροφή. Στην περίπτωση περιστροφής του δρομέα χωρίς αποσβέσεις ( $\zeta_n = \zeta_r=0$ ) οι συχνότητες συντονισμού του προκύπτουν:

$$\omega_{1,2} = \pm \sqrt{k/m} = \pm \Omega_{cr} \quad (3.9)$$

όπου,  $\Omega_{cr} = \sqrt{k/m}$  υποδηλώνει την κρίσιμη ταχύτητα περιστροφής του Jeffcott rotor χωρίς αποσβέσεις.

Οι πραγματικές λύσεις της εξίσωσης (3.5) δίνονται από τις σχέσεις:

$$\sigma^*_{1,2} = -(\zeta_n + \zeta_r) \pm \sqrt{\sqrt{\Pi^*{}^2 + \Omega^*{}^2 \zeta_r^2} - \Pi^*} \quad (3.10)$$

όπου,

$$\sigma^* = \frac{\sigma}{\sqrt{k/m}} \quad (3.11)$$



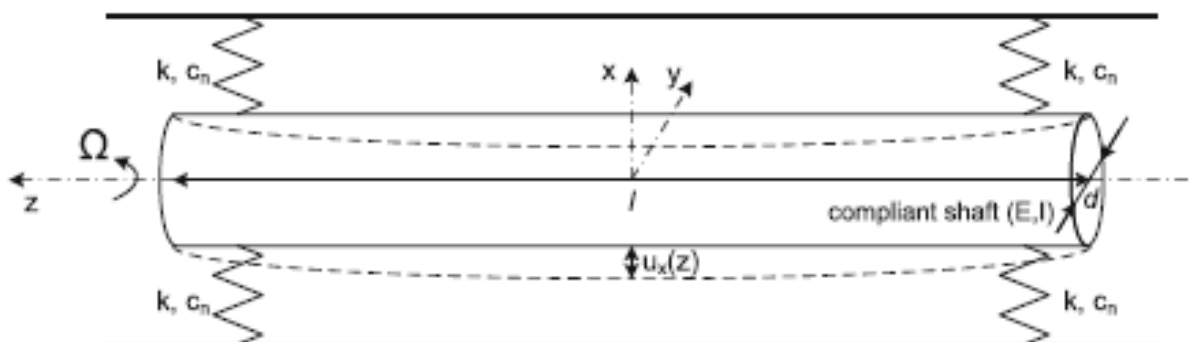
Προκειμένου να έχουμε ευσταθή περιστροφή του δρομέα είναι απαραίτητο και οι δύο μιγαδικές λύσεις (3.5) της εξίσωσης (3.4) να έχουν αρνητικό πραγματικό μέρος, δηλαδή  $\sigma_{1,2} < 0$  [16]. Είναι προφανές από την εξίσωση (3.10) ότι η οπίσθια περιστροφή είναι πάντα ευσταθής ( $\sigma_2 < 0$ ), ενώ είναι εύκολο να δειχθεί ότι η συνθήκη για ευστάθεια της πρόσθιας περιστροφής ( $\sigma_1 < 0$ ) είναι:

$$\Omega < \sqrt{\frac{k}{m}} \left(1 + \frac{c_n}{c_r}\right) \quad \text{ή} \quad \Omega < \Omega_{cr} \left(1 + \frac{c_n}{c_r}\right) \quad (3.12)$$

Οι δονήσεις που προκύπτουν από την εξίσωση (3.4) είναι ουσιαστικά δονήσεις που προήλθαν από αυτοδιέγερση του δρομέα [11], αφού το σύστημα μας έχει θεωρηθεί ιδανικά ισορροπημένο χωρίς εφαρμογή εξωτερικών δυνάμεων. Αν πληρείται η εξίσωση (3.12) τότε το σύστημα είναι ευσταθές αφού οι δονήσεις αποσβένονται πολύ γρήγορα. Ωστόσο, αν η ταχύτητα περιστροφής του δρομέα ξεπεράσει το όριο που υπολογίζεται από την σχέση (3.12), το πλάτος της ταλάντωσης θα αυξηθεί ανεξέλεγκτα και θα μπορεί να περιοριστεί μόνο από μη γραμμικά συστήματα [39]. Το σύστημα δρομέα-ρουλεμάν βρίσκεται σε αστάθεια σε αυτήν την περίπτωση.

Από την εξίσωση (3.12), είναι εμφανές ότι παρουσία περιστροφικής απόσβεσης, μπορεί να επηρεάσει αρνητικά την σταθερότητα του συστήματος, και μπορεί να προκαλέσει την αστάθεια του σε υπερκρίσιμες περιοχές περιστροφής για συγκεκριμένους τρόπους ταλάντωσης. Αντίθετα η μη περιστροφική απόσβεση έχει θετική συνεισφορά στην σταθερότητα του συστήματος. Σε περίπτωση που δεν υπάρχει παρουσία περιστροφικής απόσβεσης, το σύστημα είναι πάντα σταθερό [40].

Κατά την διάρκεια κραδασμών άκαμπτων σωμάτων (rigid-bodies), καμία παραμόρφωση του δρομέα δεν συμβαίνει επομένως η εσωτερική απόσβεση δεν παίζει κανένα ρόλο στο σύστημα [11]. Στην περίπτωση καμπτικών καταστάσεων και με την παρουσία εσωτερικής απόσβεσης, ο δρομέας μπορεί εύκολα να βρεθεί σε αστάθεια στις κρίσιμες περιοχές. Πηγές για περιστροφικές αποσβέσεις στις ηλεκτρικές μηχανές μπορεί να είναι τα δινορεύματα, αποσβέσεις υλικών, αλληλεπίδραση με υγρά-αέρια [40,41]. Οι δρομείς των ηλεκτρικών μηχανών που είναι δεκτικοί σε δινορεύματα, πάντα αποτελούνται από υλικά με σημαντική αποσβεστική ικανότητα, όπως τα συνθετικά. Ως εκ τούτου, αυτές οι μηχανές μπορούν εύκολα να μεταβούν στην αστάθεια σε καμπτικές υπερκρίσιμες περιοχές. Η πρώτη καμπτική κρίσιμη ταχύτητα, πρακτικά αποτελεί το αξονοδυναμικό όριο ταχύτητας μιας ηλεκτρικής μηχανής.



**Σχήμα 3.4 – Μοντέλο Timoshenko περιστρεφόμενου άξονα**

### 3.4 Υπολογισμός κρίσιμων ταχυτήτων

Στην ενότητα αυτή θα γίνει συσχέτιση των τιμών των κρίσιμων ταχυτήτων με τις φυσικές συχνότητες της ηλεκτρικής μηχανής. Για τον υπολογισμό των κρίσιμων ταχυτήτων για ένα τυπικό σύστημα δρομέα-ρουλεμάν, θα χρησιμοποιηθεί το αξονοσυμμετρικό μοντέλο Timoshenko's beam [11]. Το σύστημα με περιστρεφόμενο άξονα απεικονίζεται στο σχήμα 3.4. Το μοντέλο του Timoshenko είναι ένα μοντέλο συνεχούς άξονα που λαμβάνει υπόψη την διατμητική παραμόρφωση (shear deformation) και την γυροσκοπική σύζευξη (gyroscopic coupling) μεταξύ δυναμικής συμπεριφοράς του άξονα σε διαφορετικές κατευθύνσεις.

Η μετατόπιση του άξονα  $u = u_x + ju_y$ , μπορεί να εκφραστεί ως:

$$u(z, t) = q(z)e^{j\omega t} \quad (3.13)$$

και οι κρίσιμες ταχύτητες μπορούν να υπολογιστούν από την εξίσωση [16]:

$$EI_y \frac{d^4 q(z)}{dz^4} + \rho I_y \left[ \omega^2 \left( 1 + \frac{E\chi}{G} \right) - 2\omega\Omega \right] \frac{d^2 q(z)}{dz^2} + \rho \left[ \omega^4 \frac{\rho I_y \chi}{G} - 2 \frac{\rho I_y \chi}{G} \omega^3 \Omega - A\omega \right] q(z) = 0 \quad (3.14)$$

όπου,

$\chi$ : παράμετρος διάτμησης που έχει την τιμή των 10/9 για κυκλικές διατομές

$\rho$ : πυκνότητα μάζας

E: Young's modulus

G: shear modulus

$I_\chi = I_y = \frac{d^4 \pi}{64}$ : επιφάνεια ροπής αδρανείας της διατομής άξονα

$$\frac{E}{G} = 2(1 + \nu) \quad (3.15)$$

όπου,  $\nu$ : Poisson's ratio.

Η λύση της εξίσωσης (3.14) και οι κρίσιμες συχνότητες μπορούν να υπολογιστούν από τις οριακές συνθήκες οι οποίες καθορίζονται από τον τρόπο με τον οποίον ο δρομέας περιστρέφεται (ελεύθερα, στηριζόμενα, συσφιγμένα κτλ). Οι οριακές συνθήκες διαφέρουν για τις περιπτώσεις των σκληρά εδραζόμενων δρομέων (hard-mounted) και μαλακά εδραζόμενων (soft-mounted). Οι σκληρά εδραζόμενοι δρομείς τείνουν να περιστρέφονται γύρω από το γεωμετρικό κέντρο C, ενώ οι μαλακοί εδραζόμενοι γύρω από κέντρο μάζας P [11]. Στην πρώτη περίπτωση είναι πιθανό να αγνοηθεί η συνεισφορά των ρουλεμάν και να μελετηθεί η δυναμική συμπεριφορά του, θεωρώντας το ρουλεμάν ως υλικό. Αντίθετα, για μαλακά εδραζόμενους δρομείς η συνεισφορά των ρουλεμάν δεν μπορεί να αμεληθεί.

Οι ηλεκτρικές μηχανές υψηλών ταχυτήτων είναι κυρίως μαλακά εδραζόμενες μηχανές [11], δηλαδή ο συντελεστής δυσκαμψίας των ρουλεμάν είναι κατά πολύ μικρότερος από την εσωτερική δυσκαμψία του δρομέα. Επομένως ο συντελεστής δυσκαμψίας  $k$  των ρουλεμάν πρέπει να ληφθεί υπόψη για τον υπολογισμό των κρίσιμων ταχυτήτων.

### 3.5 Γενική περίπτωση: Ρουλεμάν με πεπερασμένο stiffness

Έχοντας μηχανή υψηλών ταχυτήτων, θα γίνει διερεύνηση των κρίσιμων ταχυτήτων θεωρώντας μαλακά εδραζόμενους δρομείς. Η ασύμμετρη μαγνητική δύναμη σε μια μηχανή μπορεί επίσης να έχει αισθητό αντίκτυπο στις τιμές των κρίσιμων ταχυτήτων. Οι προκύπτουσες δυνάμεις έλξης ανάμεσα στον σάτη και δρομέα εμφανίζεται ως αρνητική δυσκαμψία, προκαλώντας μείωση της κρίσιμης ταχύτητας της μηχανής. Ωστόσο, η επίδραση της δυσκαμψίας της μηχανής θα αμεληθεί.

Για μοντελοποίηση του συντελεστή δυσκαμψίας των ρουλεμάν και για να συμπεράνουμε τους τρόπους ταλάντωσης στις υπολογιζόμενες κρίσιμες ταχύτητες, θα χρησιμοποιηθεί το αδιάστατο μέγεθος δυσκαμψίας:

$$k^* = \frac{kl^3}{EI_y} \quad (3.16)$$

Η αδιάστατη τιμή  $k^*$  πρακτικά αναπαριστά τον λόγο μεταξύ του δυσκαμψίας των ρουλεμάν και του καμπτικής δυσκαμψία του άξονα.

Η γενική λύση της διαφορικής εξίσωσης (3.14), έχει την ακόλουθη μορφή:

$$q(z) = C_1 e^{az/l} + C_2 e^{-az/l} + C_3 e^{jbz/l} + C_4 e^{-jbz/l} \quad (3.17)$$

όπου,  $\pm \frac{a}{l}$  και  $\pm \frac{b}{l}$  είναι ρίζες που αντιστοιχούν στην εξίσωση (3.14)

Οριακές συνθήκες [11]:

- Η διατμητική δύναμη στις συντεταγμένες των εδράνων πρέπει να είναι ίση με την αντίδραση των ρουλεμάν.

$$\left. \frac{d^3 q(z)}{dz^3} \right|_{z=0,l} = \frac{k^*}{l^3} q(z) \Big|_{z=0,l} \quad (3.18)$$

- Η συνθήκη της ελεύθερης περιστροφής αποδίδει την δεύτερη οριακή συνθήκη, όπου η ροπή κάμψης (bending moment) εξαφανίζεται στις συντεταγμένες των ρουλεμάν.

$$\left. \frac{d^2 q(z)}{dz^2} \right|_{z=0,l} = 0 \quad (3.19)$$

Αντικαθιστώντας την (3.17) στις οριακές συνθήκες (3.18) και (3.19) και θέτοντας  $\omega^* = \Omega^* = \Omega_{cr}^*$ , ένα σύστημα τεσσάρων εξισώσεων παράγεται, το οποίο μπορεί να παρασταθεί από μορφή πίνακα:

$$[A] \cdot [C] = 0 \quad (3.20)$$

όπου,

$$[A] = \mathcal{F}(\Omega_{cr}^*) \quad (3.21)$$

Και

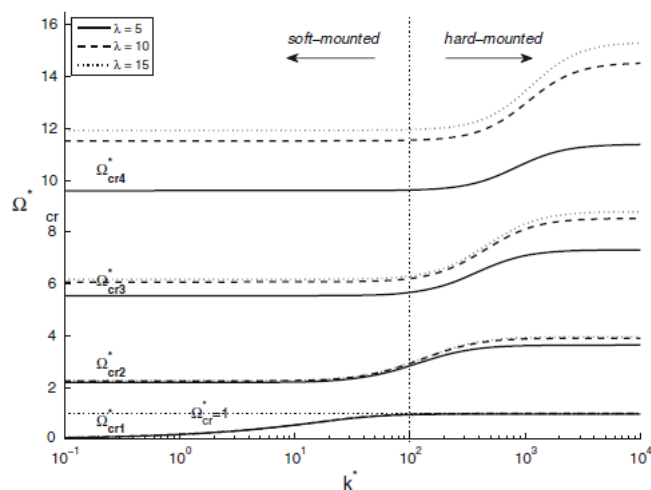
$$[C] = [C_1 \ C_2 \ C_3 \ C_4] \quad (3.22)$$

Το σύστημα έχει μη τετριμμένη λύση αν και μόνο αν

$$\det[A] = 0 \quad (3.23)$$

Από την εξίσωση (3.23) οι τιμές των κρίσιμων ταχυτήτων μπορούν να υπολογιστούν. Ωστόσο, αυτές οι τιμές δεν μπορούν να αποκτηθούν από αναλυτική μέθοδο, και επομένως πρέπει να υπολογιστούν αριθμητικά. Η λύση της χαρακτηριστική εξίσωσης για ένα εύρος τιμών της

αδιάστατης τιμής  $k^*$ , για τρεις τιμές του λεπτότητας του άξονα (λόγος του μήκος ως προς την διάμετρο του άξονα) και για τις πρώτες τέσσερις κρίσιμες ταχύτητες φαίνονται στο σχήμα (3.5).



**Σχήμα 3.5 – Επίδραση λεπτότητας άξονα**

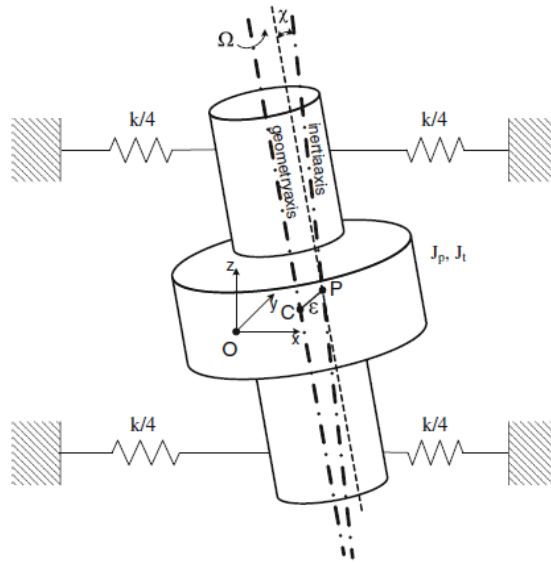
Στην περίπτωση όπου ο συντελεστής δυσκαμψίας των ρουλεμάν είναι μικρός σε σύγκριση με το συντελεστή δυσκαμψίας του δρομέα (περίπτωση μαλακά εδραζόμενου δρομέα) η δυσκαμψία των ρουλεμάν έχει επίδραση μόνο στις συχνότητες χαμηλής τάξης, δηλαδή στις άκαμπτες κρίσιμες ταχύτητες. Οι τιμές των κρίσιμων ταχυτήτων υψηλότερης τάξης, που κυρίως περιλαμβάνουν καμπτικές δονήσεις, είναι κυρίως επηρεασμένες από την λεπτότητα του άξονα [14].

Καταλήγουμε δηλαδή στο συμπέρασμα, ότι η λεπτότητα του άξονα, δηλαδή ο λόγος του μήκος ως προς την διάμετρο του άξονα είναι ο πιο κρίσιμος παράγοντας ως προς την μέγιστη επιθυμητή ταχύτητα της ηλεκτρικής μηχανής [11,35]. Επομένως για δεδομένη μέγιστη ταχύτητα ηλεκτρικής μηχανής η μέγιστη τιμή της λεπτότητας του δρομέα μπορεί να υπολογιστεί, ώστε ο δρομέας να λειτουργεί σε ταχύτητα μικρότερη από την πρώτη καμπτική κρίσιμη ταχύτητα περιστροφής, η οποία αποτελεί και το όριο μέγιστης ταχύτητας της ηλεκτρικής μηχανής.

### 3.6 Άκαμπτοι δρομείς: Δυναμική συμπεριφορά – κρίσιμες ταχύτητες

Στην προηγούμενη ενότητα μελετήθηκαν τα δυναμικά όρια ευστάθειας και οι κρίσιμες ταχύτητες του δρομέα στην γενική περίπτωση. Δεδομένου ότι οι μηχανές υψηλών ταχυτήτων είναι μαλακά εδραζόμενες (soft-mounted), οι κρίσιμες ταχύτητες επηρεάζονται μόνο από την λεπτότητα του δρομέα, η οποία συνδέεται με τις καμπτικές δονήσεις και επομένως θεωρείται ως περιοριστική παράμετρος για μια μηχανή.

Σε αυτή την ενότητα, η δυναμική συμπεριφορά των άκαμπτων σωμάτων (rigid) θα μελετηθεί, ενώ οι άκαμπτες κρίσιμες ταχύτητες θα εξεταστούν. Το μοντέλο Jeffcott rotor θα επεκταθεί ώστε να περιλαμβάνει τις ροπές αδρανείας δρομέα και την γυροσκοπική επίδραση.



**Σχήμα 3.6 – Άκαμπτος δρομέας**

Όπως φαίνεται και από το σχήμα 3.6 ο άκαμπτος δρομέας περιστρέφεται ως προς άξονα  $z: \Omega z = \Omega$ . Ο δρομέας χαρακτηρίζεται με μάζα  $m$ , κυλινδρική και εγκάρσια ροπή αδρανείας  $J_p$  και  $J_t$ , αντίστοιχα, και το μήκος και η θέση του, ως προς το κέντρο μάζας. Θεωρείται ότι ο γεωμετρικός άξονας του δρομέα δεν συμπίπτει με το γεωμετρικό κέντρο των αξόνων. Η απόσταση μεταξύ του γεωμετρικού άξονα  $C$  και του κέντρου μάζας του δρομέα  $P$ , αναπαριστά την στατική ανισορροπία του δρομέα, ενώ η γωνία  $\chi$ , αναπαριστά την απόκλιση του άξονα αδρανείας ως προς τον γεωμετρικό άξονα.

Για την εύρεση των κρίσιμων ταχυτήτων ενός συστήματος χωρίς αποσβέσεις, θα μελετηθεί η περίπτωση της ελεύθερης περιστροφής του δρομέα. Η εξίσωση κίνησης για την πιο πάνω περίπτωση είναι [11]:

$$\begin{bmatrix} m & 0 \\ 0 & J_t \end{bmatrix} \begin{bmatrix} \ddot{r} \\ \ddot{\phi} \end{bmatrix} - i\Omega \begin{bmatrix} 0 & 0 \\ 0 & J_p \end{bmatrix} \begin{bmatrix} \dot{r} \\ \dot{\phi} \end{bmatrix} + \begin{bmatrix} k_{11} & k_{12} \\ k_{12} & k_{22} \end{bmatrix} \begin{bmatrix} r \\ \phi \end{bmatrix} = 0$$

ή,

$$[M][\ddot{q}] - i\Omega[G][\dot{q}] + [K][q] = 0$$

(3.24)

Όπου,  $m$ : μάζα δρομέα

$J_t$ : εγκάρσια ροπή αδρανείας

$J_p$ : κυλινδρική ροπή αδρανείας

$r$ : μετατόπιση δρομέα ( $r = x + iy$ )

$\phi$ : κλίση του δρομέα ( $\phi = \phi_y - i\phi_x$ )

$\Omega$ : ταχύτητα περιστροφής

$K$ : πίνακας δεικτών ακαμψίας (Αντιπροσωπεύουν τις δυνάμεις που συνδέονται με την ελαστική αντίδραση των εδράνων)

Με εισαγωγή λύσης της μορφής:

$$\underline{q} = \underline{q}_0 e^{st} = \begin{bmatrix} r_0 \\ \phi_0 \end{bmatrix} e^{st} \quad (3.25)$$

Λαμβάνεται το ακόλουθο σύστημα εξισώσεων:

$$\begin{aligned} (ms^2 + k_{11})r_0 + k_{12}\varphi_0 &= 0 \\ k_{12}r_0 + (J_t s^2 - isJ_p\Omega + k_{22})\varphi_0 &= 0 \end{aligned} \quad (3.26)$$

Το σύστημα (3.26) έχει μη τετριμμένη λύση αν και μόνο αν:

$$\det \begin{bmatrix} ms^2 + k_{11} & k_{12} \\ k_{12} & J_t s^2 - isJ_p\Omega + k_{22} \end{bmatrix} = 0 \quad (3.27)$$

Δεδομένο ότι δεν υπάρχουν αποσβέσεις στο σύστημα, οι λύσεις της εξίσωσης (3.27) είναι καθαρά φανταστικές. Αντικαθιστώντας  $s = i\omega$ , η εξίσωση (3.27) γίνεται:

$$\omega^4 mJ_t - \omega^3 \Omega mJ_p - \omega^2 (k_{11}J_t + mk_{22}) + \omega \Omega k_{11}J_p + k_{11}k_{22} - k_{12}^2 = 0 \quad (3.28)$$

Από την πιο πάνω εξίσωση φαίνεται μια συσχέτιση μεταξύ των φυσικών συχνοτήτων του συστήματος και της ταχύτητας περιστροφής με βάση την οποία το διάγραμμα Campbell μπορεί να αναπαρασταθεί.

Για εύρεση των τιμών των κρίσιμων ταχυτήτων, αντικαθιστούμε στην εξίσωση (3.28)  $\omega = \Omega = \Omega_{cr}$ , και καταλήγουμε στην πιο κάτω εξίσωση τετάρτου βαθμού:

$$m(J_p - J_t)\Omega_{cr}^4 - [k_{11}(J_p - J_t) - mk_{22}]\Omega_{cr}^2 - (k_{11}k_{22} - k_{12}^2) = 0 \quad (3.29)$$

Η θετική λύση της εξίσωσης (3.29) είναι:

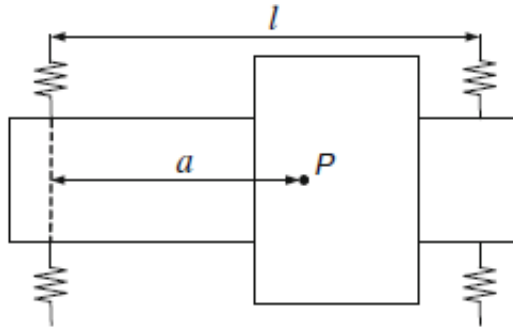
$$\Omega_{cr} = \sqrt{\frac{k_{11}(J_p - J_t) - mk_{22} \pm \sqrt{[k_{11}(J_p - J_t) - mk_{22}]^2 + 4(k_{11}k_{22} - k_{12}^2)m(J_p - J_t)}}{2m(J_p - J_t)}} \quad (3.30)$$

Σημειώνεται ότι όπως φαίνεται από την πιο πάνω εξίσωση, δύο πραγματικές λύσεις για το  $\Omega_{cr}$  υπάρχουν μόνο αν η εγκάρσια ροπή αδρανείας είναι μεγαλύτερη από τη πολική ροπή αδρανείας ( $J_p < J_t$ ). Ο δρομέας όπου η κυλινδρική ροπή αδρανείας είναι μεγαλύτερη από την εγκάρσια, αναφέρεται για δισκοειδείς δρομείς και έχουν μια κρίσιμη ταχύτητα λιγότερη από τους μακρόστενους δρομείς [16].

Ο πίνακας δεικτών δυσκαμψίας ενός άκαμπτου δρομέα μπορεί να εκφραστεί από την ακόλουθη σχέση:

$$K = k \begin{bmatrix} k^i_{11} & lk^i_{12} \\ lk^i_{12} & l^2 k^i_{22} \end{bmatrix} \quad (3.31)$$

όπου οι συντελεστές  $k^i_{11}$ ,  $k^i_{12}$  και  $k^i_{22}$  εξαρτώνται μόνο με τον λόγο  $a/l$  όπως φαίνεται στο σχήμα (3.7).



Σχήμα 3.7 – Θέση κέντρου μάζας δρομέα

Αντικαθιστώντας τις τιμές του πίνακα (3.31) στην εξίσωση (3.30), οι κρίσιμες ταχύτητες μπορούν να εκφραστούν στην ακόλουθη μορφή:

$$\Omega^*_{cr} = \sqrt{\frac{\Gamma^* k'_{11} - k'_{22} \pm \sqrt{[\Gamma^* k'_{11} - k'_{22}]^2 + 4(k'_{11} k'_{12} - k'^2_{12}) \Gamma^*}}{2\Gamma^*}} \quad (3.32)$$

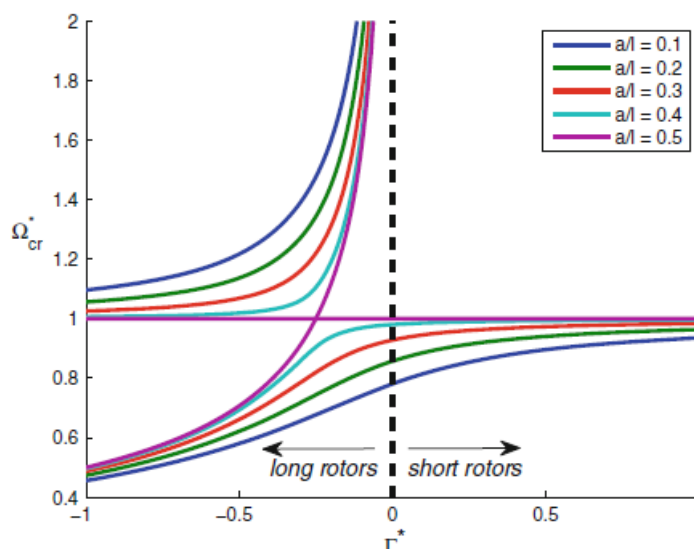
Όπου  $\Omega^*_{cr}$  είναι ο λόγος μεταξύ της κρίσιμης ταχύτητας περιστροφής και την κρίσιμη ταχύτητα ενός Jeffcott rotor χωρίς αποσβέσεις:

$$\Omega^*_{cr} = \frac{\Omega_{cr}}{\sqrt{k/m}} \quad (3.33)$$

και  $\Gamma^*$ , είναι αδιάστατη τιμή, ισοδύναμο της γυροσκοπικής ροπής:

$$\Gamma^* = \frac{(J_t - J_p)}{ml^2} \quad (3.34)$$

Οι κρίσιμες ταχύτητες που υπολογίστηκαν από την εξίσωση (3.32) αναπαριστώνται στο σχήμα (3.8). Φαίνεται πάλι ότι για δισκοειδείς δρομέις υπάρχει μόνο μια κρίσιμη ταχύτητα. Οι άκαμπτες δονήσεις είναι κυρίως κυλινδρικές ή κωνικές, με τις χαμηλότερης τάξης να είναι συνήθως κυλινδρικές και για υψηλότερης κρίσιμες ταχύτητες κωνικές.



Σχήμα 3.8 – Κρίσιμες ταχύτητες άκαμπτου δρομέα σε σχέση με τη γυροσκοπική ροπή

Στην δική μας περίπτωση όπου ο έχουμε συμμετρικό δρομέα του οποίου το κέντρο μάζας του είναι στο κέντρο του άξονα ( $\alpha/l=0,5$ ), οι κρίσιμες ταχύτητες παίρνουν τις ακόλουθες τιμές:

$$\Omega_{cr,cyl} = \sqrt{\frac{k_{11}}{m}} = \sqrt{\frac{k}{m'}} \quad (3.35)$$

$$\Omega_{cr,con} = \sqrt{\frac{k_{22}}{J_t - J_p}} = \frac{l}{2} \sqrt{\frac{k}{J_t - J_p}}, \quad (3.36)$$

Το γυροσκοπικό φαινόμενο επηρεάζει την αύξηση των κρίσιμων ταχυτήτων του δρομέα [24,26]. Πρέπει να επισημανθεί ότι η αδιάστατη γυροσκοπική ροπή των περισσότερων ρεαλιστικών άκαμπτων δρομέων βρίσκονται σε μικρή περιοχή γύρω από το μηδέν. Δηλαδή, αν η γυροσκοπική ροπή είναι πολύ μικρή ( $J_t \gg J_p$ ), ο δρομέας είναι πού μικρός για να θεωρηθεί άκαμπτος. Αντίθετα, αν  $J_p \gg J_t$  ο δρομέας πρακτικά είναι ένας λεπτός δίσκος και πάλι δεν μπορεί να θεωρηθεί ως άκαμπτος [11].





# Δομική Ανάλυση Κινητήρα

---

## 4.1 Εισαγωγή

Η δομική σχεδίαση μιας ηλεκτρικής μηχανής υψηλών ταχυτήτων είναι ένα πολύ σημαντικό και απαιτητικό κομμάτι στην σχεδίαση της μηχανής. Σε υψηλές συχνότητες περιστροφής οι φυγόκεντρες δυνάμεις και οι τάσεις που ασκούνται στον δρομέα γίνονται πολύ υψηλές. Λόγω των απωλειών δινορευμάτων δρομέα που αναπτύσσονται κατά την περιστροφή της μηχανής, επάγεται αύξηση της θερμοκρασίας και λόγω των τριβών παράγεται μια επιπρόσθετη θερμική τάση ανάμεσα στα μέρη του δρομέα [9]. Επομένως οι μηχανές υψηλών ταχυτήτων πρέπει να είναι ικανές να αντέξουν σε αυτές τις τάσεις αλλά και να μεταφέρουν την απαραίτητη ηλεκτρομαγνητική ροπή στον άξονα της μηχανής.

Στις μηχανές υψηλών ταχυτήτων η διάμετρος του δρομέα περιορίζεται από τη μέγιστη ανεκτή περιφερειακή ταχύτητα στη μέγιστη ταχύτητα περιστροφής. Ενώ όπως έχει προαναφερθεί, το μήκος του περιορίζεται από την ελάχιστη ανεκτή συχνότητα της πρώτης καμπτικής κρίσιμης ταχύτητας. Για να μειωθεί η περιφερειακή ταχύτητα και οι φυγόκεντρες δυνάμεις που δρουν στον δρομέα, η εξωτερική διάμετρος του, πρέπει να είναι όσο το δυνατόν μικρότερη [14].

Στις μηχανές μονίμων μαγνητών, οι μαγνήτες αποτελούν τον πιο ευάλωτο μηχανικά κομμάτι της μηχανής, καθώς, ενώ η αντοχή σε θλίψη των μονίμων μαγνητών είναι καλή, η ανοχή σε κάμψη και εφελκυσμό είναι πολύ χαμηλή [42]. Κατά την περιστροφή της μηχανής σε υψηλές ταχύτητες, οι μαγνήτες δεν μπορούν να αντέξουν την ένταση που προκαλείται από τις φυγόκεντρες δυνάμεις. Επομένως, δεδομένου ότι οι μαγνήτες είναι εύθραυστοι και δεν μπορούν να πιεστούν πάνω στον άξονα, ο δρομέας υψηλών ταχυτήτων πρέπει να περιέχει και ένα μη μαγνητικό περίβλημα, το οποίο θα συγκράτα τον μαγνήτη, θα περιορίζει την τάση σε αυτόν και θα εγγυάται την μεταφορά της ροπής από το μαγνήτη στον άξονα σε μεγάλες ταχύτητες [8]. Στην δική μας μηχανή εντούτοις, επειδή η μέγιστη ταχύτητα περιστροφής είναι 30000ΣΑΛ και δεν θεωρείται υπερύψηλη ταχύτητα, δεν έχει τοποθετηθεί μη μαγνητικό περίβλημα.

Στις μηχανές υψηλών ταχυτήτων, η τοπολογία των μαγνητών συνηθίζεται να είναι είτε σε μορφή ολόκληρου κυλίνδρου, είτε σε ξεχωριστά κομμάτια τα οποία είναι κολλημένα στον άξονα. Οι κατασκευή του δρομέα με εσωτερικούς θαμμένους μαγνήτες αποφεύγεται καθώς είναι επιρρεπής σε πολύ υψηλότερες συγκεντρώσεις τάσης σε υψηλές ταχύτητες [43].

Στην παρούσα ενότητα θα γίνει η στατική ανάλυση του σύγχρονου κινητήρα θα υπολογιστούν οι τάσεις που ασκούνται στα διάφορα μέρη του δρομέα με την χρήση του λογισμικού πεπερασμένων στοιχείων ANSYS Workbench[Λογισμικό-2]. Σκοπός είναι η μοντελοποίηση της επίδραση της ταχύτητας περιστροφής και των μηχανικών εξαρτημάτων με την τάση σε ένα δρομέα υψηλής ταχύτητας, λαμβάνοντας επίσης υπόψη τη θερμοκρασία λειτουργίας. Ακολούθως, μέσω της αναλυτικής μοντελοποίησης και σύμφωνα με τις κατασκευαστικές ιδιότητες των υλικών που

τέθηκαν ως είσοδοι (Παράρτημα Α), προσδιορίζονται και ποσοτικοποιούνται δομικά όρια για την ταχύτητα του δρομέα, ώστε να αποφευχθούν οποιεσδήποτε μηχανικές αστοχίες.

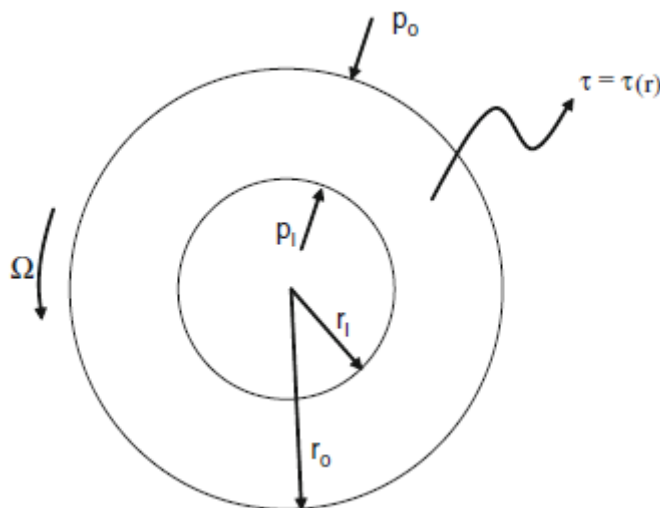
## 4.2 Μηχανικές τάσεις σε ένα περιστρεφόμενο κύλινδρο

Η μοντελοποίηση της τάσης θεωρεί πρώτα έναν ενιαίο περιστρεφόμενο κύλινδρο και έπειτα μια ένωση κυλίνδρων, η οποία αποτελεί καλή προσέγγιση για ένα δρομέα μονίμων μαγνητών υψηλών ταχυτήτων.

Ένα μοντέλο περιστρεφόμενου κοίλου κυλίνδρου, του οποίου η τομή παρουσιάζεται στο Σχ. 4.1, θα χρησιμοποιηθεί σε αυτό το τμήμα έτσι ώστε να σχηματιστεί μια βάση για τη δομική ανάλυση των στροφέων μονίμων μαγνητών στις επόμενες ενότητες. Ο κύλινδρος περιστρέφεται με περιστροφική ταχύτητα  $\Omega$  και υποβάλλεται σε μία εσωτερική στατική πίεση  $p_i$  και μία εξωτερική στατική πίεση  $p_o$ . Η ακτινική κατανομή της αύξησης της θερμοκρασίας  $\tau = \tau(r)$  είναι γνωστή:

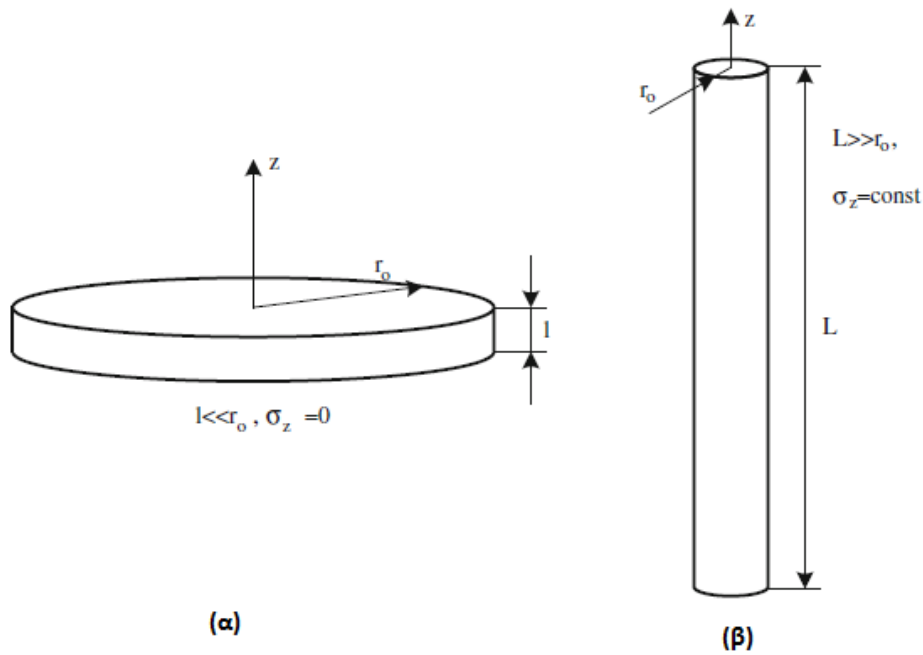
$$\tau = T - T_o \quad (4.1)$$

όπου,  $T_o$  είναι η θερμοκρασία περιβάλλοντος.



Σχήμα 4.1 – Τομή περιστρεφόμενου κοίλου κυλίνδρου

Για να διευκολυνθεί μια σχετικά απλή αναλυτική λύση της τάσης εντός του κυλίνδρου, θα ληφθεί μία προσέγγιση κατάλληλη για προβλήματα ελαστικής επιφάνειας (plane elastic). Το Σχήμα 4.2 αντιπροσωπεύει δύο τύπους κυλίνδρων των οποίων η τάση (stress) ή η ένταση (strain) μπορούν να μοντελοποιηθούν επίπεδα. Εάν το αξονικό μήκος ενός κυλίνδρου είναι πολύ μικρότερο από την ακτίνα του, ο κύλινδρος μπορεί να μοντελοποιηθεί χρησιμοποιώντας την συνθήκη επίπεδης τάσης (plane stress) κάτω από την οποία οι τάσεις εμφανίζονται μόνο στο επίπεδο κάθετο προς τον άξονα  $z$ . Αντίθετα, αν το μήκος του κυλίνδρου είναι πολύ μεγάλο, ο κύλινδρος μπορεί να μοντελοποιηθεί χρησιμοποιώντας την συνθήκη επίπεδης έντασης (plane strain) κάτω από την οποία, γενικά, η αξονική καταπόνηση είναι σταθερή [44]. Η συνθήκη επίπεδης έντασης είναι επομένως κατάλληλη για λεπτούς κυλίνδρους (μεγάλου μήκους δρομείς) ενώ η συνθήκη της επίπεδης τάσης ισχύει για δισκοειδείς μηχανές.



Σχήμα 4.2 – Κύλινδρος κατάστασης (α) plane stress, (β) plain strain

### 4.2.1 Ισοτροπική Μοντελοποίηση Κυλίνδρου

Σε αυτή την υποενοότητα το υλικό του κυλίνδρου υποτίθεται ότι είναι ισοτροπικό και γραμμικό. Ο νόμος του Hooke για την περίπτωση του αξονοσυμμετρικού ισοτροπικού κυλίνδρου θα εκφραστεί σε μια γενικευμένη μορφή που θα περιλαμβάνει τις καταστάσεις της επίπεδης τάσης (plane stress) όσο και της επίπεδης έντασης (plain strain) [11,44]:

$$\begin{bmatrix} \varepsilon_r \\ \varepsilon_\theta \end{bmatrix} = \begin{bmatrix} \frac{1}{E^*} & -\frac{\nu^*}{E^*} \\ -\frac{1}{E^*} & \frac{1}{E^*} \end{bmatrix} \begin{bmatrix} \sigma_r \\ \sigma_\theta \end{bmatrix} + [\alpha^*] \tau - [c^*]$$

ή, (4.2)

$$\underline{\varepsilon} = \underline{M} \cdot \underline{\sigma} + \underline{\alpha} \cdot \tau - \underline{c}$$

Όπου,  $E^* = \begin{cases} \frac{E}{1-\nu^2}, & (*) \\ E, & (**) \end{cases}$   $\nu^* = \begin{cases} \frac{\nu}{1-\nu}, & (*) \\ \nu, & (**) \end{cases}$

$a^* = \begin{cases} (1+\nu)a, & (*) \\ a, & (**) \end{cases}$   $c^* = \begin{cases} \nu\varepsilon_0, & (*) \\ 0, & (**) \end{cases}$  (4.3)

(\*) – υπό συνθήκες επίπεδης έντασης

(\*\*) – υπό συνθήκες επίπεδης τάσης

Στις εξισώσεις (4.2) και (4.3) οι πίνακες  $\underline{\varepsilon}$  και  $\underline{\sigma}$ , υποδηλώνουν την δισδιάστατη ένταση και τάση αντίστοιχα, ο συντελεστής  $E$  το μέτρου ελαστικότητας (Young's modulus), το  $\nu$  είναι ο συντελεστής Poisson και  $\alpha$  είναι ο συντελεστής γραμμικής θερμικής διαστολής. Ο όρος  $\varepsilon_0$  υποδηλώνει την υπολειμματική αξονική καταπόνηση κάτω από κατάσταση επίπεδης έντασης, δηλαδή  $\varepsilon_z = \varepsilon_0$ .

Από την εξίσωση (4.2), υπολογίζεται το διάνυσμα της τάσης ως:

$$\underline{\sigma} = \underline{M}^{-1} (\underline{\sigma} + \underline{\varepsilon}) - \underline{M}^{-1} \underline{\alpha} \cdot \tau \quad (4.4)$$

Για απόκτηση έκφρασης για κατανομή των τάσεων στον κύλινδρο, θα χρησιμοποιηθεί η τεχνική μετατόπισης. Οι συσχετισμοί μεταξύ ακτινικής μετατόπισης και έντασης (strain) είναι:

$$\varepsilon_r = \frac{du}{dr}, \quad \varepsilon_\theta = \frac{u}{r} \quad (4.5)$$

και η εξίσωση δύναμης ισορροπίας:

$$r \frac{d\sigma_r}{dr} + \sigma_r - \sigma_\theta + \rho r^2 \Omega^2 = 0 \quad (4.6)$$

Συνδυάζοντας τις εξισώσεις (4.4), (4.5) και (4.6) λαμβάνεται η διαφορική εξίσωση που χρησιμοποιείται για την ακτινική μετατόπιση:

$$r^2 \frac{d^2 u}{dr^2} + r \frac{du}{dr} - u = -(1 - \nu^*) \frac{\rho r^3 \Omega^2}{8E^*} + (1 + \nu^*) a^* \frac{1}{r} \int_r \tau r dr \quad (4.7)$$

και η λύση της δίνεται από το τύπο:

$$u = Ar + \frac{B}{r} - (1 - \nu^*) \frac{\rho r^3 \Omega^2}{8E^*} + (1 + \nu^*) a^* \frac{1}{r} \int_r \tau r dr \quad (4.8)$$

Αντικαθιστώντας την (4.8) στην (4.5) και μετά στην (4.4), αποκτώνται οι εκφράσεις για τα στοιχεία των τάσεων [44]:

$$\begin{aligned} \sigma_r &= \frac{E^*}{1-\nu^*} A - \frac{E^*}{1+\nu^*} \frac{B}{r^2} - \frac{3+\nu^*}{8} \rho r^2 \Omega^2 - \frac{a^* E^*}{r^2} \int_r \tau r dr \\ \sigma_\theta &= \frac{E^*}{1-\nu^*} A - \frac{E^*}{1+\nu^*} \frac{B}{r^2} - \frac{1+3\nu^*}{8} \rho r^2 \Omega^2 + \frac{a^* E^*}{r^2} \int_r \tau r dr - a^* E^* \tau \end{aligned} \quad (4.9)$$

Για το μοντέλο περιστρεφόμενου κυλίνδρου του σχήματος 4.1, οι συντελεστές  $A$  και  $B$  λαμβάνονται εφαρμόζοντας τις οριακές συνθήκες στις εξωτερικές επιφάνειες του κυλίνδρου με τις στατικές πιέσεις:

$$\sigma_r(r_i) = -p_i, \quad \sigma_r(r_o) = -p_o \quad (4.10)$$

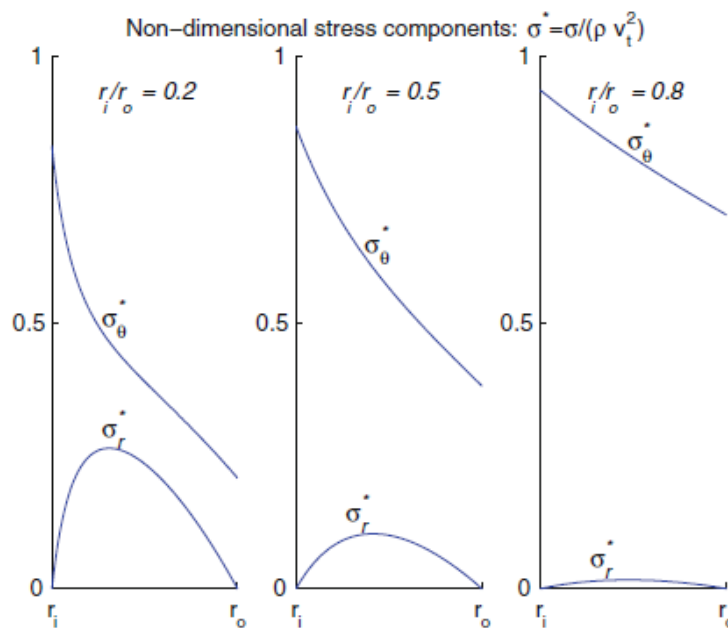
Ακολουθώς αντικαθιστώντας τις τιμές των συντελεστών Α και Β που υπολογίστηκαν, τα στοιχεία τάσεων μπορούν να υποδιαιρεθούν σε τρία μέρη, περιστροφής, στατικής πίεσης και θερμοκρασιακής αύξησης ως [11]:

$$\begin{aligned}\sigma_r &= \sigma_r^\Omega + \sigma_r^p + \sigma_r^\tau \\ \sigma_\theta &= \sigma_\theta^\Omega + \sigma_\theta^p + \sigma_\theta^\tau\end{aligned}\quad (4.11)$$

Τα τμήματα της εξίσωσης 4.11 εξαρτώμενα από την περιστροφή έχουν τις ακόλουθες τιμές :

$$\begin{aligned}\sigma_r^\Omega &= \frac{(3 + \nu^*)\rho\Omega^2}{8} \left( r_0^2 + r_i^2 - \frac{r_0^2 r_i^2}{r^2} - r^2 \right) \\ \sigma_\theta^\Omega &= \frac{(3 + \nu^*)\rho\Omega^2}{8} \left( r_0^2 + r_i^2 + \frac{r_0^2 r_i^2}{r^2} - \frac{1 + 3\nu^*}{3 + \nu^*} r^2 \right)\end{aligned}\quad (4.12)$$

Τα στοιχεία τάσης μειώνονται με τον συντελεστή  $1/(\rho\nu^2)$ , όπου  $\nu_i = \Omega r_o$ , είναι η εφαπτομενική ταχύτητα, και οι οποίες παρουσιάζονται στο σχήμα 4.3 για  $\nu^* = 0.3$ . Προφανώς, η εφαπτομενική τάση κυριαρχεί σε όλο τον όγκο του κυλίνδρου και η μέγιστη τιμή του συμβαίνει στην εσωτερική επιφάνεια του κυλίνδρου ( $r_i = 0$ ).



**Σχήμα 4.3 – Στοιχεία τάσεων για περιστρεφόμενο κύλινδρο**

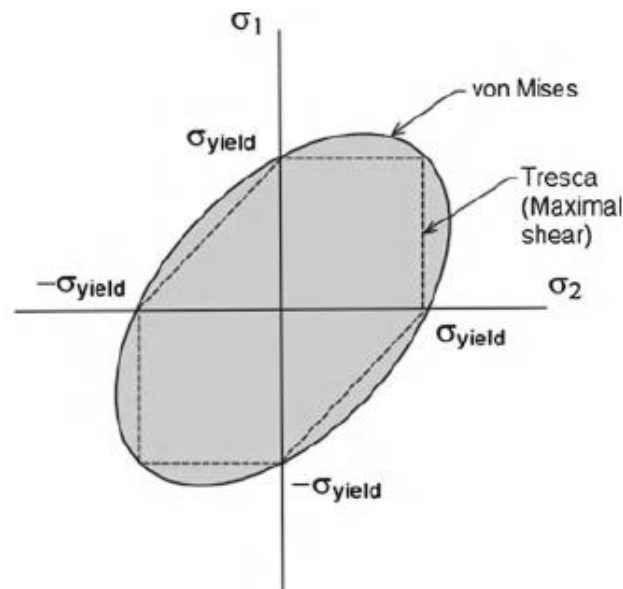
Προκειμένου να αποφευχθεί οποιαδήποτε μηχανική βλάβη, η τιμή της τάσης σε κάθε σημείο ενός ελαστικού σώματος πρέπει να διατηρηθεί χαμηλότερη από μια ορισμένη τιμή  $\sigma_U$ , η οποία είναι είτε τάση απόδοσης (yield stress) είτε τελική τάση (ultimate stress), ανάλογα με τον τύπο του υλικού. Η τάση απόδοσης είναι η τάση κατά την οποία το υλικό παραμορφώνεται πλαστικά, ενώ η τελική τάση είναι η τάση όπου το σώμα σπάζει. Κάποια υλικά από την φύση τους όπως οι μαγνήτες νεοδυμίου δεν έχουν τάση απόδοσης αλλά μόνο τελική τάση.

Οι θεωρίες της αποτυχίας των υλικών (Tresca's, vonMises), τα ευρήματα των οποίων επιβεβαιώνονται με πειραματικά αποτελέσματα, καθορίζουν μια τάση αναφοράς ως κριτήριο για ελαστική αποτυχία. Για την κατάσταση επιπέδου τάσης (plane stress conditions) η τάση αναφοράς του Tresca ορίζεται ως [45]:

$$\sigma_{ref}^{Tresca}(r) = \max(|\sigma_r(r) - \sigma_\theta(r)|, |\sigma_r(r)|, |\sigma_\theta(r)|) \quad (4.13)$$

και η τάση αναφοράς von Mises' ως:

$$\sigma_{ref}^{vM}(r) = \sqrt{\sigma_r^2 + \sigma_\theta^2 - \sigma_r \sigma_\theta} \quad (4.14)$$



**Σχήμα 4.4 – Τάσεις Tresca's και von Mises'**

Οι τάσεις αναφοράς πρέπει να διατηρούνται μικρότερες από τις τάσεις απόδοσης/μεγίστης σε όλα τα σημεία του κυλίνδρου σε όλο το εύρος ταχύτητας περιστροφής:

$$\sigma_{ref}(r) < \sigma_Y, \quad r_i \leq r \leq r_o, \quad \Omega \leq \Omega_{max} \quad (4.15)$$

Θεωρώντας περιστρεφόμενο κύλινδρο, μπορεί να δειχτεί ότι η τάση αναφοράς Tresca είναι ίση με την εφαπτομενική τάση, άρα η μέγιστη τιμή στην εσωτερική επιφάνεια του κυλίνδρου είναι:

$$\sigma_{ref,max} = \sigma_\theta(r_i) = \sigma_\theta^\Omega(r_i) + \sigma_\theta^{p,\tau}(r_i) \quad (4.16)$$

Ακολουθώντας αναλύεται μόνο η εξαρτώμενη από την περιστροφή συνιστώσα της εξίσωσης (4.16):

$$\sigma^\Omega_{\sigma_{ref,max}} = \sigma_\theta^\Omega(r_i) = \frac{\rho\Omega^2}{4} [(3 + v^*)r_o^2 + (1 - v^*)r_i^2] \quad (4.17)$$

η πιο πάνω εξίσωση μπορεί να γραφτεί στην μορφή:

$$\sigma^\Omega_{\sigma_{ref,max}} = (3 + v^*)\frac{\rho V_t^2}{4} + (1 - v^*)\frac{\rho V_t^2}{4} \cdot \left(\frac{r_i}{r_o}\right)^2 \quad (4.18)$$

Προφανώς, η μέγιστη τάση αναφοράς στον κύλινδρο είναι ανάλογη προς το τετράγωνο της εφαπτομένης ταχύτητας του άκρου, το οποίο μπορεί να χρησιμοποιηθεί ως επαρκής αριθμός περιορισμού της ταχύτητας ενός περιστρεφόμενου άξονα συμμετρικού σώματος. Πρακτικά, από την (4.18), για  $v^* < 1$ , η τιμή του  $\rho v_t^2$  μπορεί να ληφθεί περίπου ως η μέγιστη τάση σε έναν κοίλο περιστρεφόμενο κύλινδρο και αυτή η τιμή πρέπει να είναι κάτω από την τελική τάση του υλικού.

$$\sigma_{ref,max}^{\Omega} \approx \rho v_t^2 < \sigma_U \quad (4.19)$$

Σε μικρότερο βαθμό, η τάση αναφοράς εξαρτάται επίσης από την αναλογία των ακτινών του κυλίνδρου: η τάση είναι χαμηλότερη για τη μικρότερη εσωτερική ακτίνα. Ωστόσο, η εξίσωση (4.18) δεν μπορεί να χρησιμοποιηθεί για τον υπολογισμό της μέγιστης τάσης στο παράδειγμα ενός πλήρους κυλίνδρου ( $r_i = 0$ ) επειδή οι εξισώσεις (4.9) και (4.12) δεν ορίζονται για  $r = 0$ . Σε αυτή την περίπτωση οι οριακές συνθήκες των εξισώσεων (4.10) μετατρέπονται:

$$u(0) \neq \infty, \quad \sigma_r(r_o) = -p_o \quad (4.20)$$

Μετά τον υπολογισμό των τιμών των συντελεστών A και B χρησιμοποιώντας τις εξισώσεις (4.8), (4.9) και (4.20), τα τμήματα των εξαρτώμενων από την ταχύτητα περιστροφής των στοιχείων των τάσεων του δρομέα προκύπτουν:

$$\begin{aligned} \sigma_r^{full} &= \frac{(3 + v^*)\rho\Omega^2}{8} (r_o^2 - r^2) \\ \sigma_{\theta}^{full} &= \frac{(3 + v^*)\rho\Omega^2}{8} \left( r_o^2 - \frac{1 + 3v^*}{3 + v^*} r^2 \right) \end{aligned} \quad (4.21)$$

Η μέγιστη τάση αναφοράς για ένα πλήρη κύλινδρο προκύπτει στο κέντρο του κυλίνδρου:

$$\sigma_{ref,max}^{\Omega,full} = \sigma_{\theta}^{\Omega,full}(0) = (3 + v^*) \frac{\rho V_t^2}{8} \quad (4.22)$$

Η μέγιστη τάση σε αυτή την περίπτωση είναι περίπου ίση με:

$$\sigma_{ref,max}^{\Omega,full} \approx \frac{\rho V_t^2}{8} < \sigma_U \quad (4.23)$$

Επομένως, βλέπουμε ότι η μέγιστη τάση αναφοράς ενός πλήρους κυλίνδρου ισούται με το μισό της τάσης αναφοράς ενός κοίλου κυλίνδρου της ίδιας εξωτερικής ακτίνας με άπειρο μικρή εσωτερική τρύπα:

$$\sigma_{ref,max}^{\Omega,full} = \frac{1}{2} \lim_{r_i \rightarrow 0} \sigma_{ref,max}^{\Omega} \quad (4.24)$$

Συνεπώς, η μέγιστη επιτρεπτή εφαπτομενική ταχύτητα ενός πλήρους κυλίνδρου είναι, τουλάχιστον 2 φορές υψηλότερη από αυτή ενός κοίλου κυλίνδρου με την ίδια εξωτερική διάμετρο.

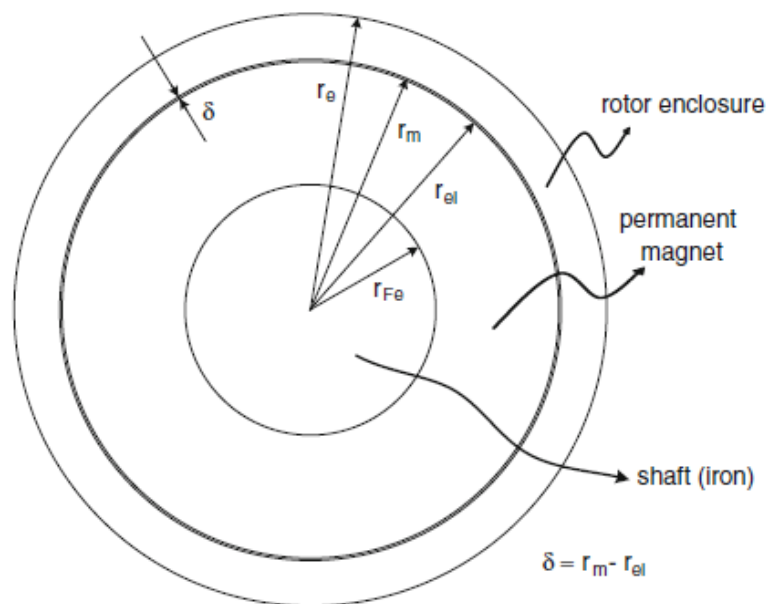
Σημειώνουμε ότι οι δρομείς ηλεκτρικών μηχανών περιλαμβάνουν μερικές φορές υλικά, όπως συνθετικά ινών, με ισχυρή ορθοτροπική συμπεριφορά, που έχουν κατά συνέπεια πολύ διαφορετικές ιδιότητες υλικού σε διαφορετικές κατευθύνσεις. Οι αναλυτικές εξισώσεις για τις



τάσεις για ένα ορθοτροπικό περιστρεφόμενο κύλινδρο παρουσιάζονται από τον L. Kollar [46] και έχουν μεγάλη πολυπλοκότητα, ενώ δεν θα παρουσιαστούν σε αυτή την εργασία.

### 4.3 Μηχανικές τάσεις σε δρομέα μονίμων μαγνητών

Ο δρομέα μονίμων μαγνητών θα διαμορφωθεί ως μια ένωση τριών παρακείμενων κυλίνδρων που αντιπροσωπεύουν έναν (σιδερένιο) άξονα, τον μόνιμο μαγνήτη και το χιτώνιο συγκράτησης του μαγνήτη (Σχήμα 4.5).



**Σχήμα 4.5 – Τομή μοντέλου δρομέα μονίμων μαγνητών**

Στην ένωση του δρομέα, η πίεση επαφής μεταξύ των γειτονικών κυλίνδρων πρέπει να διατηρείται σε όλο το εύρος στροφών. Δηλαδή, η ακτινική τάση στις οριακές επιφάνειες πρέπει να είναι μικρότερη από μηδέν. Στην ενότητα 4.2.1 (Εξίσωση (4.12)) παρατηρήθηκε ότι οι ακτινικές τάσεις με βάση την περιστροφή στα όρια είναι μηδενικές. Επομένως πρέπει να εφαρμοστεί στατική πίεση για να διατηρηθεί η επαφή μεταξύ του μαγνήτη και των άλλων μερών του δρομέα. Η πίεση επαφής επιτυγχάνεται με την πίεση ή τη συρρίκνωση ενός μη μαγνητικού περιβλήματος συγκράτησης πάνω από τον μόνιμο μαγνήτη. Η ποσότητα της συρρίκνωσης ή της παρεμβολής ορίζεται ως:

$$\delta = r_m - r_{ei} \quad (4.25)$$

Για απλότητα του προβλήματος γίνεται η παραδοχή ότι τα τρία σώματα του δρομέα έχουν την ίδια θερμοκρασία. Επομένως για τα μέρη ενός πλήρως ισότροπου δρομέα μονίμων μαγνητών του

οποίου η διατομή φαίνεται στο Σχήμα 4.5, οι εκφράσεις (4.8) και (4.9) για μετατόπιση και για τάση σε περιστρεφόμενους κυλίνδρους, παίρνουν την ακόλουθη μορφή [11]:

$$u_i = A_i r + \frac{B_i}{r} - (1 - \nu^{*2}) \frac{\rho r^3 \Omega^2}{8E^*}, \quad i = 1,2,3 \quad (4.26)$$

και,

$$\begin{aligned} \sigma_{ri} &= \frac{E^*}{1-\nu^*} A_i - \frac{E^*}{1+\nu^*} \frac{B_i}{r^2} - \frac{3+\nu^*}{8} \rho r^2 \Omega^2 \\ \sigma_{\theta i} &= \frac{E^*}{1-\nu^*} A_i - \frac{E^*}{1+\nu^*} \frac{B_i}{r^2} - \frac{1+3\nu^*}{8} \rho r^2 \Omega^2 - \alpha^* E^* \Delta T \end{aligned} \quad i = 1,2,3 \quad (4.27)$$

Όπου 1,2 και 3 υποδεικνύουν τα στοιχεία του κυλινδρικού δρομέα: τον άξονα, τον μαγνήτη και το περίβλημα αντίστοιχα.

Οι συντελεστές  $A_i$  και  $B_i$  σε κάθε περιοχή μπορούν να βρεθούν από τις οριακές συνθήκες οι οποίες σχετίζονται με της ακτινικές τάσεις και μετατοπίσεις στις οριακές περιοχές:

$$\begin{aligned} \sigma_{r1}(0) &\neq \infty \\ \sigma_{r2}(r_{Fe}) - \sigma_{r1}(r_{Fe}) &= 0 \\ u_{r2}(r_{Fe}) - u_{r1}(r_{Fe}) &= 0 \\ \sigma_{r3}(r_m) - \sigma_{r2}(r_m) &= 0 \\ u_{r3}(r_m) - u_{r2}(r_m) &= \delta \\ \sigma_{r3}(r_e) &= 0 \end{aligned} \quad (4.28)$$

Λύση του συστήματος της εξίσωσης (4.28) επιτυγχάνεται χρησιμοποιώντας λογισμικό με δυνατότητα αριθμητικών προσεγγίσεων. Τέλος, αφού αντικατασταθούν οι λαμβανόμενοι συντελεστές  $A_i$  και  $B_i$  στην (4.27), αποκτώνται αναλυτικές εκφράσεις για ακτινική και εφαπτομενική τάση που ασκείται στον δρομέα. Οι εκφράσεις είναι μακροσκελής, ωστόσο, οι επιδράσεις της στατικής πίεσης, της φυγόκεντρης δύναμης και η αύξηση της θερμοκρασίας στην τάση μπορούν σαφώς να διακριθούν. Έτσι, τόσο η ακτινική όσο και η εφαπτόμενη τάση μπορούν να εκφραστούν με τον ακόλουθο τρόπο:

$$\sigma_{r\setminus\theta}(r) = \mathcal{F}_{r\setminus\theta} \cdot \Omega^2 + \mathcal{G}_{r\setminus\theta} \cdot \delta + \mathcal{H}_{r\setminus\theta} \cdot \Delta T \quad (4.29)$$

όπου,  $\mathcal{F}$ ,  $\mathcal{G}$  και  $\mathcal{H}$  είναι συνάρτηση της ακτίνας  $r$ , των εξωτερικών ακτίνων των κυλίνδρων ( $r_{Fe}$ ,  $r_m$  και  $r_e$ ) και των ιδιοτήτων των υλικών ( $E^*$ ,  $\nu^*$ ,  $\alpha^*$ ).

## 4.4 Δομικά όρια και βελτιστοποίηση δρομέα μονίμων μαγνητών

Σε αυτή την ενότητα, χρησιμοποιώντας τα αναλυτικά μοντέλα που αναπτύχθηκαν πιο πάνω, προσδιορίζονται και ποσοτικοποιούνται τα δομικά όρια για την ταχύτητα του δρομέα. Ταυτόχρονα, θα παρουσιαστεί μια σχετικά απλή προσέγγιση βελτιστοποίησης της δομής του δρομέα.

Στο παράδειγμα του δρομέα που αποτελείται από κυλινδρικά μέρη, ο δομικός σχεδιασμός περιορίζει τα καθορισμένα πάχη (ή τις ακτίνες) των τμημάτων του δρομέα και τις παρεμβολές μεταξύ τους. Ωστόσο, στην περίπτωση ενός δρομέα μονίμων μαγνητών, οι διαστάσεις του σιδερένιου άξονα και του μαγνήτη θα επηρεάσουν έντονα την περιστροφική και ηλεκτρομαγνητική απόδοση της μηχανής. Ο δομικός σχεδιασμός του δρομέα δύσκολα μπορεί να αφαιρεθεί από τον ηλεκτρομαγνητικό σχεδιασμό ολόκληρης της μηχανής. Εδώ, θα υποθεθεί ότι οι διαστάσεις του άξονα και του μαγνήτη καθορίστηκαν εκ των προτέρων κατά τη διάρκεια του ηλεκτρομαγνητικού σχεδιασμού. Επομένως, η βελτιστοποίηση της δομής του δρομέα θα επικεντρωθεί στον προσδιορισμό του πάχους και της τοποθέτησης του περιβλήματος συγκράτησης του μαγνήτη έτσι ώστε να διατηρείται η δομική ακεραιότητα του δρομέα μονίμων μαγνητών σε όλο το εύρος της ταχύτητας λειτουργίας και της θερμοκρασίας [47].

Το πάχος του περιβλήματος ( $r_e - r_m$ ) και τη παρεμβολής ( $\delta$ ) πρέπει να επιλέγεται επαρκές έτσι ώστε η πίεση επαφής μεταξύ των γειτονικών κυλίνδρων να διατηρείται πάντα, δηλαδή [11]:

$$\sigma_r(r_{Fe}, r_m) < 0 \quad (0 \leq \Omega \leq \Omega_{nom}, \quad 0 \leq \Delta T \leq \Delta T_{max}) \quad (4.30)$$

Ταυτόχρονα, η τάση αναφοράς σε κάθε τμήμα του δρομέα πρέπει να είναι σημαντικά κάτω από την τάση απόδοσης/τελική (yield/ultimate stress) του αντίστοιχου υλικού.

$$\sigma_{ref}(r) < \sigma_U^i \quad (0 \leq r \leq r_e, \quad 0 \leq \Omega \leq \Omega_{nom}, \quad 0 \leq \Delta T \leq \Delta T_{max}) \quad (4.31)$$

Ο σκοπός του περιβλήματος συγκράτησης είναι να αποτρέψει την υψηλή τάση στον μαγνήτη και να διασφαλίσει τη μεταφορά ροπής από τον μαγνήτη στον άξονα. Η υψηλότερη τάση σε ολόκληρο τον δρομέα συμβαίνει στην εσωτερική επιφάνεια του περιβλήματος. Τα κατάλληλα υλικά για τη συγκράτηση των μαγνητών έχουν επομένως υψηλή αντοχή σε εφελκυσμό και μικρό βάρος (όπως σύνθετα υλικά από γυαλί και άνθρακα, τιτάνιο).

Συγχρόνως, μετά την συρρίκνωση του περιβλήματος, ο μαγνήτης υποβάλλεται σε συμπίεση. Η αντοχή σε θλίψη των συντηγμένων μαγνητών (που χρησιμοποιούνται τακτικά σε εφαρμογές υψηλής απόδοσης) είναι σχετικά υψηλή και συνήθως η τάση θλίψεως στον μαγνήτη δεν αποτελεί περιορισμό για την τοποθέτηση του περιβλήματος.

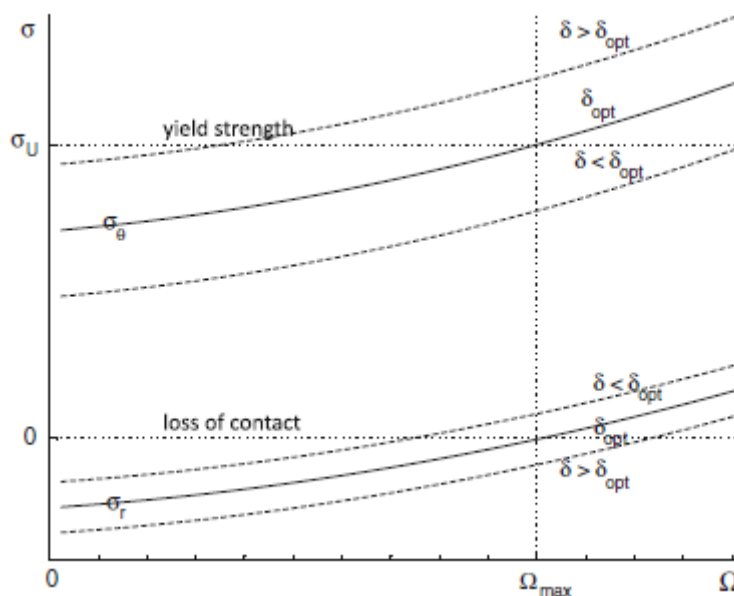
Ως εκ τούτου, σε αυτόν τον τύπο δρομέων υψηλών ταχυτήτων (Σχήμα 4.5), οι πιο κρίσιμες καταπονήσεις είναι η ακτινική τάση (τάση επαφής) στο όριο μαγνητικού σιδήρου και η εφαπτόμενη τάση στην εσωτερική επιφάνεια του περιβλήματος [11]. Ως αποτέλεσμα της μοντελοποίησης από τα προηγούμενα τμήματα του κεφαλαίου και μετά τον καθορισμό των διαστάσεων του άξονα και του μαγνήτη, αναλυτικές εκφράσεις για αυτές τις τάσεις μπορούν να παρουσιαστούν ως:

$$\sigma_{r,crit}^m = \sigma_r(r_{Fe}) = F_1(r_e) \cdot \Omega^2 - G_1(r_e) \cdot \delta - H_1(r_e) \cdot \Delta T \quad (4.32)$$

$$\sigma_{\theta,crit}^e = \sigma_{\theta}(r_e) = F_2(r_e) \cdot \Omega^2 + G_2(r_e) \cdot \delta + H_2(r_e) \cdot \Delta T \quad (4.33)$$

όπου,  $F_{1,2}$  και  $G_{1,2}$  είναι θετικές συναρτήσεις της εξωτερικής ακτίνας του περιβλήματος  $r_e$ ,  $r_e > r_m$ . Το πρόσημο των συναρτήσεων  $H_{1,2}$  εξαρτάται από τη διαφορά μεταξύ των συντελεστών θερμικής διαστολής του μαγνήτη και του περιβλήματος. Για χάρη της ανάλυσης, οι συναρτήσεις  $H_{1,2}$  θα θεωρηθούν επίσης θετικές.

Εάν η παρεμβολή  $\delta$  (interference fits) είναι πολύ υψηλή, η πίεση επαφής μεταξύ του μαγνήτη και του σιδήρου θα διατηρηθεί ( $\sigma_{r,crit}^m < 0$ ), αλλά η μέγιστη τάση  $\sigma_U^e$  στο περίβλημα θα φτάσει μια συγκεκριμένη ταχύτητα. Αντίθετα, εάν η προσαρμογή είναι πολύ χαμηλή, το όριο απώλειας-επαφής ( $\sigma_{r,crit}^m = 0$ ) θα ικανοποιηθεί με την αύξηση της ταχύτητας. Από τις εξισώσεις (4.32) και (4.33) μπορούμε να συμπεράνουμε ότι για μια αναμενόμενη θερμοκρασία λειτουργίας υπάρχει μια βέλτιστη τιμή της παρεμβολής για την οποία και τα δύο όρια που ορίζονται από τις (4.30) και (4.31) φτάνουν στην ίδια ταχύτητα περιστροφής  $\Omega_{max}$  (Σχήμα 4.6). Αυτή η ταχύτητα μπορεί να ρυθμιστεί από την ακτίνα του περιβλήματος, έτσι ώστε η θεωρητική μέγιστη ταχύτητα περιστροφής  $\Omega_{max}$  να είναι σημαντικά υψηλότερη από την ταχύτητα λειτουργίας της μηχανής  $\Omega_{nom}$ .



Σχήμα 4.6 – Εύρεση βέλτιστου πάχους παρεμβολής  $\delta_{opt}$

Επομένως η βέλτιστη προσαρμογή  $\delta_{opt}$  και η θεωρητική μέγιστη ταχύτητα περιστροφής  $\Omega_{max}$  αποκτώνται ως συναρτήσεις της ακτίνας  $r_e$  του περιβλήματος από το ακόλουθο σύστημα εξισώσεων.

$$\begin{aligned} \sigma_{r,crit}^m (\Omega = \Omega_{max}, \delta = \delta_{opt}, \Delta T = 0) &= 0 \\ \sigma_{\theta,crit}^e (\Omega = \Omega_{max}, \delta = \delta_{opt}, \Delta T = 0) &= \sigma_U^e \end{aligned} \quad (4.34)$$

Στην πραγματικότητα, όσο υψηλότερο είναι το πάχος του περιβλήματος ( $r_e - r_m$ ), τόσο μεγαλύτερη θα είναι η μέγιστη επιτρεπόμενη ταχύτητα περιστροφής. Από την άλλη πλευρά, το πάχος αυτό περιορίζεται από τον διαθέσιμο χώρο του διακένου της μηχανής, το οποίο, αποφασίζεται στον ηλεκτρομαγνητικό σχεδιασμό.

Ωστόσο, η δομική και ηλεκτρομαγνητική βελτιστοποίηση μπορεί να πραγματοποιηθεί ταυτόχρονα. Δηλαδή, για καθορισμένες διαστάσεις του μόνιμου μαγνήτη υπάρχει μια βέλτιστη τιμή της προσαρμογής παρεμβολής και ένα απαραίτητο πάχος περιβλήματος για την επίτευξη της ζητούμενης περιστροφικής ταχύτητας. Εάν αυτή η συσχέτιση λαμβάνεται υπόψη κατά το σχεδιασμό της μηχανής, μπορεί να επιτευχθεί η απαιτούμενη ηλεκτρομαγνητική απόδοση (ροπή, ισχύς, απώλειες) με βέλτιστο σχεδιασμό του δρομέα για την επιθυμητή ταχύτητα λειτουργίας.

## 4.5 Συμπεράσματα

Οι ηλεκτρικές μηχανές μόνιμων μαγνητών κυριαρχούν στο πεδίο των μηχανών υψηλών ταχυτήτων. Εντούτοις ο μόνιμος μαγνήτης αντιπροσωπεύει το πιο ευάλωτο μηχανικά τμήμα ενός δρομέα MM. Προκειμένου να αποφευχθεί η υψηλή τάση στον μαγνήτη και να εξασφαλιστεί η μεταφορά ροπής από τον μαγνήτη στον άξονα, οι δρομείς μόνιμων μαγνητών υψηλών ταχυτήτων συνήθως περικλείονται με ισχυρά μη μαγνητικά περιβλήματα συγκράτησης. Ένας καλός σχεδιασμός του περιβλήματος συγκράτησης είναι κρίσιμος για τη δομική ακεραιότητα του δρομέα.

Οι μηχανικές τάσεις που ασκούνται στο δρομέα εξαρτώνται από 3 στοιχεία: την ταχύτητα περιστροφής, την θερμοκρασία λειτουργίας και το βάθος παρεμβολής του περιβλήματος στους μαγνήτες καθώς επίσης και από τις μηχανικές ιδιότητες των υλικών. Οι κρίσιμες, περιοριστικές τάσεις που ασκούνται στον δρομέα είναι η ακτινική τάση στο όριο μαγνητικού σιδήρου και η εφαπτόμενη τάση στην εσωτερική επιφάνεια του περιβλήματος.

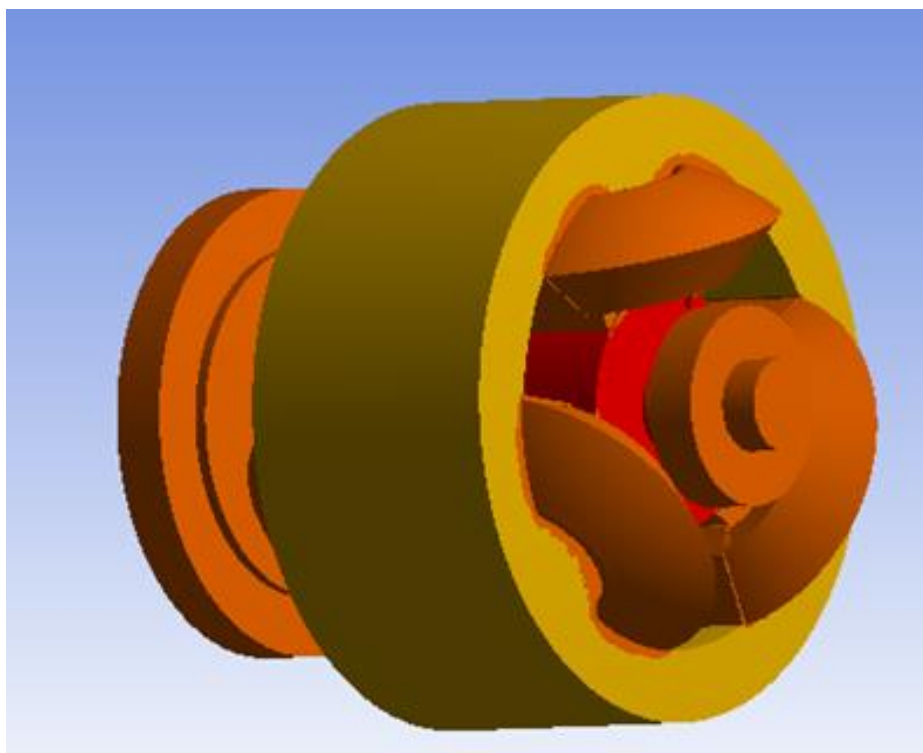
Μπορεί ναδειχτεί ότι για μία αναμενόμενη θερμοκρασία λειτουργίας υπάρχει μια βέλτιστη τιμή της παρεμβολής μεταξύ του περιβλήματος και του μαγνήτη για την οποία επιτυγχάνονται τόσο τα όρια έντασης όσο και τα όρια επαφής στην ίδια ταχύτητα περιστροφής. Αυτή η ταχύτητα μπορεί να ρυθμιστεί από το πάχος του περιβλήματος έτσι ώστε η θεωρητική μέγιστη ταχύτητα περιστροφής να είναι ένα σημαντικό υψηλότερη από την ταχύτητα λειτουργίας της μηχανής.

Ο διαρθρωμένος σχεδιασμός του δρομέα ακολουθεί τον ηλεκτρομαγνητικό σχεδιασμό της μηχανής. Ωστόσο, η αναλυτική προσέγγιση για τη βελτιστοποίηση του περιβλήματος προσφέρεται για συμπερίληψη σε μια διαδικασία ταυτόχρονης δομικής και ηλεκτρομαγνητικής βελτιστοποίησης. Δηλαδή, για καθορισμένες διαστάσεις του μόνιμου μαγνήτη υπάρχει μια βέλτιστη τιμή της προσαρμογής παρεμβολής και ένα απαραίτητο πάχος περιβλήματος για την επίτευξη της ζητούμενης περιστροφικής ταχύτητας. Εάν αυτή η συσχέτιση λαμβάνεται υπόψη κατά το σχεδιασμό της μηχανής, μπορούν να επιτευχθούν απαιτήσεις ηλεκτρομαγνητικής απόδοσης (ροπή, ισχύς, απώλειες) με τον βέλτιστο σχεδιασμό του δρομέα για την επιθυμητή ταχύτητα λειτουργίας και μηδενικής πιθανότητας μηχανικής αστοχίας.



## Θερμική Ανάλυση Κινητήρα με Χρήση Πεπερασμένων Στοιχείων

---



### 5.1 Εισαγωγή

Σε αυτό το κεφάλαιο θα γίνει θερμική ανάλυση του διπολικού σύγχρονου κινητήρα μονίμων μαγνητών με τη μέθοδο περασμένων στοιχείων. Η μέθοδος αυτή μας παρέχει την δυνατότητα για ακριβή προσομοίωση της θερμικής κατάστασης της ηλεκτρικής μηχανής, και επίσης μας δίνει μια λεπτομερή οπτική εικόνα για τη θερμοκρασιακή κατανομή και την πυκνότητα θερμορροής του κινητήρα. Αρχικά θα γίνει ανάλυση της θερμικής κατάστασης της μηχανής με χρήση του λογισμικού πεπερασμένων στοιχείων FEMM [Λογισμικό-1], για δισδιάστατη προσέγγιση του προβλήματος. Ακολούθως πραγματοποιείται θερμική προσομοίωση του σύγχρονου κινητήρα με τη βοήθεια του λογισμικού ANSYS Workbench [Λογισμικό-2], για τρισδιάστατη ανάλυση του θερμικού προβλήματος. Αυτή η μέθοδος, είναι πιο ακριβής όσο αφορά τη μελέτη και τα αποτελέσματα, αλλά είναι πιο χρονοβόρα, πολύπλοκη και απαιτεί μεγάλη υπολογιστική ισχύ.

## 5.2 Μετάδοση Θερμότητας στις ηλεκτρικές μηχανές

Στο εσωτερικό της ηλεκτρικής μηχανής, η μετάδοση της θερμότητας πραγματοποιείται με τους μηχανισμούς αγωγής για μεταφορά θερμότητας από την επαφή υλικών σωμάτων και συναγωγής για μεταφορά θερμότητας μέσω της επιφάνειας επαφής με τον αέρα σε γειτονικά υλικά. Οι πηγές θερμότητας του κινητήρα, ορίζονται από τις απώλειες ισχύος κατά τη λειτουργία του, οι οποίες είναι: απώλειες χαλκού στάτη, μηχανικές, σιδήρου και απώλειες δινορευμάτων στους μαγνήτες.

### 5.2.1 Φαινόμενο Θερμικής αγωγής

Η μετάδοση της θερμότητας μέσω του μηχανισμού αγωγής, παρατηρείται στο εσωτερικό ενός στερεού σώματος μεταξύ περιοχών του με διαφορετική θερμοκρασία. Η γενική σχέση αγωγής προκύπτει από την αρχή διατήρησης της ενέργειας και εκφράζεται από τον τύπο [22]:

$$\nabla(\lambda \cdot \nabla T) + q = \rho \cdot c_p \cdot \frac{\partial T}{\partial t} \quad (5.1)$$

Όπου  $\lambda$  [W/m·K] ο συντελεστής θερμικής αγωγιμότητας,  $c_p$  [KJ/Kg·K] η ειδική θερμοχωρητικότητα του στερεού και  $\rho$  [Kg/m<sup>3</sup>] η πυκνότητα του υλικού.

Θεωρώντας το υλικό ομογενές, δηλαδή ότι ο συντελεστής θερμικής αγωγιμότητας  $\lambda$  είναι ανεξάρτητος από την περιοχή του υλικού που εξετάζεται και άρα ανεξάρτητος των  $x, y, z$ , τότε η εξίσωση (5.1) μπορεί να απλοποιηθεί σε:

$$\lambda \cdot \nabla^2 T - \rho \cdot c_p \cdot \frac{\partial T}{\partial t} = -q \quad (5.2)$$

Σε καρτεσιανές συντεταγμένες η (5.2) είναι:

$$\Leftrightarrow \frac{\partial^2 T}{\partial x^2} + \frac{\partial^2 T}{\partial y^2} + \frac{\partial^2 T}{\partial z^2} + \frac{q}{\lambda} = \frac{\rho \cdot c_p}{\lambda} \cdot \frac{\partial T}{\partial t} \quad (5.3)$$

Η εξίσωση (5.2) μπορεί να γραφεί στην μορφή:

$$\nabla^2 T + \frac{q}{\lambda} = \frac{1}{\alpha} \cdot \frac{\partial T}{\partial t} \quad (5.4)$$

όπου,  $\alpha = \lambda / \rho \cdot c_p$  [m<sup>2</sup>/s]: συντελεστής διάχυσης

Σε εφαρμογή όπου η θερμική ανάλυση αφορά τη μόνιμη κατάσταση ( $\frac{\partial T}{\partial t} = 0$ ) η εξίσωση αγωγής (5.1) γίνεται (εξίσωση Poisson):

$$\nabla^2 T + \frac{q}{\lambda} = 0 \quad (5.5)$$

Σε κατάσταση όπου δεν υπάρχουν πηγές θερμότητας στο σύστημα ( $q = 0$ ), η εξίσωση αγωγής (5.1) γίνεται (εξίσωση Fourier):

$$\nabla^2 T = \frac{1}{\alpha} \cdot \frac{\partial T}{\partial t} \quad (5.6)$$



Σε περίπτωση όπου δεν υπάρχουν πηγές θερμότητας στο σύστημα ( $q = 0$ ) και η θερμική ανάλυση αφορά τη μόνιμη κατάσταση λειτουργίας, τότε η εξίσωση αγωγής (5.1) λαμβάνει την πιο κάτω μορφή (εξίσωση Laplace):

$$\nabla^2 T = 0 \quad (5.7)$$

## 5.2.2 Φαινόμενο συναγωγής

Η μετάδοση θερμότητας μέσω του φαινομένου συναγωγής παρατηρείται σε κινούμενα ρευστά όπως περιγράφηκε εκτεταμένα στο κεφάλαιο 2. Ο μηχανισμός συναγωγής μαθηματικά περιγράφεται από το νόμο ψύξης του Newton, σύμφωνα με τον οποίο η πυκνότητα θερμορροής  $q''$  [ $W/mm^2$ ] μεταξύ μιας επιφάνειας θερμοκρασίας  $T_s$  και ενός ρευστού θερμοκρασίας  $T_{\text{ρευστού}}$  δίνεται ως :

$$q'' = h \cdot (T_s - T_{\text{ρευστού}}) \quad (5.8)$$

όπου,  $h$  [ $W/m^2 \cdot K$ ] ο συντελεστής συναγωγής.

Σε περίπτωση μετάδοσης της θερμότητας σε διάσταση η κάθετη στην επιφάνεια επαφής του στερεού – ρευστού, η σχέση (5.8), μετατρέπεται ως εξής:

$$-\lambda \cdot \frac{\partial T}{\partial n} = h \cdot (T_s - T_{\text{ρευστού}}) \quad (5.9)$$

όπου,  $\lambda$  [ $W/m \cdot K$ ] ο συντελεστής θερμικής αγωγιμότητας

## 5.3 Οριακές Συνθήκες

Η χρήση οριακών συνθηκών στις επιφάνειες επαφής διαφορετικών υλικών, είναι απαραίτητη για την πραγματοποίηση της θερμικής ανάλυσης. Ο προσδιορισμός τους είναι ζωτικής σημασίας προκειμένου να λάβουμε αξιόπιστα αποτελέσματα που να προσεγγίζουν τα πραγματικά.

Οι οριακές συνθήκες που χρησιμοποιούνται στη θερμική ανάλυση ηλεκτρικών μηχανών είναι οι ίδιες τόσο σε δισδιάστατη μορφή όσο και σε τρισδιάστατη. Πιο κάτω παρουσιάζονται οι οριακές συνθήκες για μονοδιάστατο πρόβλημα και όπως ορίζονται για μια επιφάνεια στη θέση  $x=0$  [32]:

- Σταθερή θερμοκρασία επιφάνειας – Συνθήκη Dirichlet:

$$T(0, t) = T_s$$

- Σταθερή πυκνότητα θερμορροής επιφάνειας – Συνθήκη Neumann:

α) Πεπερασμένη πυκνότητα θερμορροής:

$$[-\lambda \cdot \frac{\partial T}{\partial x}]_{x=0} = q''_x$$

β) Αδιάβατη ή θερμικά μονωμένη επιφάνεια:

$$[\frac{\partial T}{\partial x}]_{x=0} = 0$$

όπου,  $\lambda$ : θερμική αγωγιμότητα

- Συναγωγή στην επιφάνεια:

$$[-\lambda \cdot \partial T / \partial x]_{x=0} = h \cdot [T(0, t) - T_{\infty}]$$

όπου, h: συντελεστής συναγωγής  
 $T_{\infty}$ : θερμοκρασία περιβάλλοντος

- Ακτινοβολία στο περιβάλλον:

$$[-\lambda \cdot \partial T / \partial x]_{x=0} = \sigma \cdot \varepsilon \cdot [T(0, t)^4 - T_{\infty}^4]$$

όπου, σ: σταθερά Stephan-Boltzmann  
 ε: συντελεστής ακτινοβολίας

## 5.4 Θερμική ανάλυση με χρήση πεπερασμένων στοιχείων

Στο συγκεκριμένο κεφάλαιο θα πραγματοποιηθεί θερμική ανάλυση του κινητήρα σε δύο και σε τρεις διαστάσεις με την μέθοδο των πεπερασμένων στοιχείων. Ο κώδικας πεπερασμένων στοιχείων χρησιμοποιεί τις μαθηματικές σχέσεις που περιγράφουν τους δύο μηχανισμούς μετάδοσης θερμότητας όπως περιγράφηκαν πιο πάνω και μας δίνει αποτελέσματα μόνο για την μόνιμη/μεταβατική κατάσταση των θερμοκρασιών που επικρατούν στα διάφορα μέρη του κινητήρα.

Οι παράμετροι εισόδου του κώδικα πεπερασμένων στοιχείων είναι τα υλικά από τα οποία αποτελείται η μηχανή με τις αντίστοιχες ιδιότητες τους, οι πηγές θερμότητας ( $W/m^3$ ) που υπάρχουν στις περιοχές του κινητήρα όπου υπάρχουν απώλειες ενέργειας, οι οριακές συνθήκες, οι γνωστές σταθερές θερμοκρασίες αν υπάρχουν και οι συντελεστές συναγωγής ( $W/m^2 \cdot K$ ) που καθορίζουν την μετάδοση θερμότητας μεταξύ των υλικών.

Μετά την σχεδίαση της μηχανής και τον καθορισμό των παραμέτρων εισόδου, το λογισμικό αναλύει το σχέδιο του κινητήρα σε χιλιάδες πεπερασμένα στοιχεία εφαρμόζοντας σε κάθε ένα από αυτά τις μαθηματικές σχέσεις αγωγής και συναγωγής. Η σύγκλιση των θερμοκρασιών γειτονικών πεπερασμένων στοιχείων επιτυγχάνεται μέσω επαναληπτικών μεθόδων. Το αποτέλεσμα της ανάλυσης από τον κώδικα πεπερασμένων στοιχείων είναι η απεικόνιση του θερμοκρασιακού πεδίου, της κατανομής πυκνότητας θερμορροής και της θερμοκρασίας σε κάθε σημείο του κινητήρα.

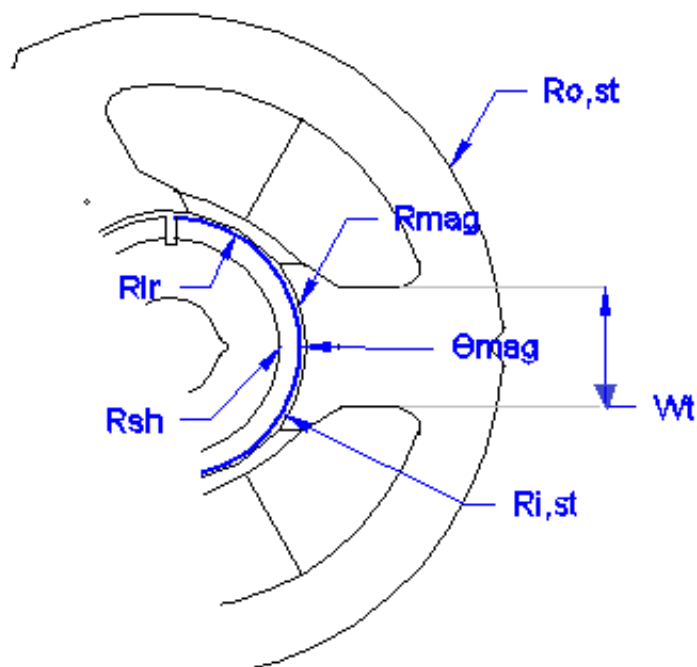
### 5.4.1 Σχεδίαση σύγχρονου κινητήρα μονίμων μαγνητών

Η θερμική ανάλυση του διπολικού σύγχρονου κινητήρα μονίμων μαγνητών θα πραγματοποιηθεί με βάση την γεωμετρία που φαίνεται στον πιο κάτω πίνακα. Στον πίνακα 5.1 φαίνονται τα κυριότερα γεωμετρικά χαρακτηριστικά της μηχανής με τα μεγέθη και τα αντίστοιχα σύμβολα, ενώ παράλληλα στο σχήμα 1.1 επιδεικνύονται αυτά τα μεγέθη γραφικά σε εγκάρσια τομή του κινητήρα.

### Γεωμετρικά χαρακτηριστικά κινητήρα

Γενικά	Αριθμός αυλακών	N	3
	Αριθμός πόλων	p	2
	Μήκος κινητήρα	L	91 mm
	Πλάτος διακένου	$l_g$	0,7mm
Δρομέας	Ακτίνα άξονα	$R_{sh}$	7,3mm
	Μήκος ενεργού μέρος δρομέα	$L_r$	45mm
	Εξωτερική ακτίνα σιδήρου δρομέα	$R_{ir}$	16,3mm
	Εξωτερική ακτίνα μαγνητών	$R_{mag}$	19,3mm
	Εύρος μαγνήτη	$\Theta_{mag}$	175°
Στάτης	Εσωτερική ακτίνα στάτη	$R_{i,st}$	20mm
	Εξωτερική ακτίνα στάτη	$R_{o,st}$	49,3mm
	Εξωτερική ακτίνα κελύφους	$R_h$	52,3mm
	Μηκος δοντιών στάτη	$L_t$	17,7mm
	Πλάτος δοντιών στάτη	$W_t$	17,5mm

**Πίνακας 5.1 – Γεωμετρικά χαρακτηριστικά κινητήρα**

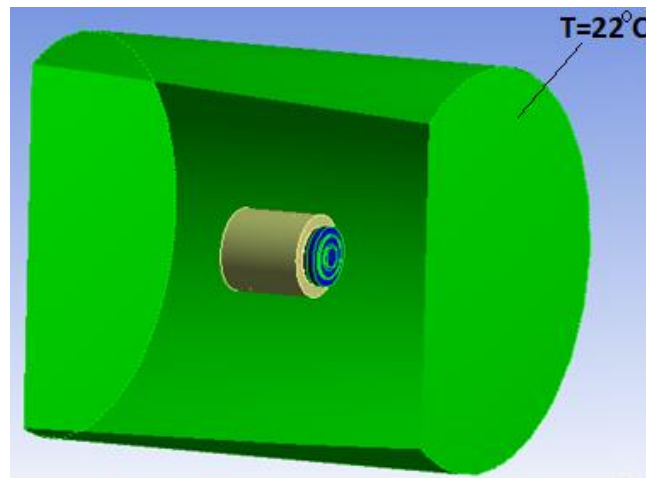


**Σχήμα 5.1 – Γεωμετρία μηχανής σε κάθετη τομή**

## 5.4.2 Ορισμός οριακών συνθηκών

Τόσο στην δισδιάστατη όσο και στην τρισδιάστατη θερμική ανάλυση οι οριακές συνθήκες που τέθηκαν είναι οι ίδιες, εντούτοις όμως στο τρισδιάστατο μοντέλο έχουν οριστεί κάποιες συναγωγές οι οποίες δεν μπορούσαν να οριστούν σε δύο διαστάσεις. Οι οριακές συνθήκες που ορίστηκαν είναι:

α) Σταθερή θερμοκρασία επιφάνειας: Σε πενταπλάσια ακτίνα από την μέγιστη ακτίνα της μηχανής, θέτουμε όριο θερμοκρασίας ίσο με την θερμοκρασία περιβάλλοντος 295K (=22 °C). Επομένως σε ακτίνα μεγαλύτερη των 24.65 εκατοστών από τον άξονα την μηχανής, η αύξηση της θερμοκρασίας λόγω της λειτουργίας του κινητήρα είναι μηδενική.



β) Συναγωγή στην επιφάνεια: Έχουμε απαγωγή θερμότητας μέσω συναγωγής μεταξύ επιφανειών της μηχανής και του αέρα. Ο συντελεστής συναγωγής του αέρα κυμαίνεται από 2 έως 25 για ελεύθερη ροή και από 25 έως 200 για εξαναγκασμένη ροή. Στην περίπτωση μας, έχουμε φυσική ψύξη επομένως και ο συντελεστής συναγωγής θα κυμαίνεται στα συγκεκριμένα όρια. Οι οριακές συνθήκες στις επιφάνειες για την ανάλυση του συγκεκριμένου κινητήρα είναι οι ακόλουθες:

- Επιφάνεια μαγνητών: στην επιφάνεια αυτή ορίζουμε συντελεστή συναγωγής  $h = 5 \frac{W}{m^2 \cdot K}$ , ο οποίος ρυθμίζει τη μετάδοση θερμότητας από τον αέρα διακένου προς τους μόνιμους μαγνήτες.
- Επιφάνεια στάτη: στη συγκεκριμένη επιφάνεια ορίζουμε συντελεστή συναγωγής  $h = 10 \frac{W}{m^2 \cdot K}$  που ρυθμίζει τη μετάδοση θερμότητας από τον πυρήνα του στάτη προς το διάκενο.
- Επιφάνεια κελύφους: για την προσομοίωση της μετάδοσης θερμότητας μέσω του μηχανισμού της συναγωγής από το κέλυφος προς τον περιβάλλοντα χώρο ορίζουμε στην επιφάνεια του κελύφους συντελεστή συναγωγής  $h = 20 \frac{W}{m^2 \cdot K}$
- Επιφάνεια χαλκού: στην επιφάνεια αυτή, ορίζουμε συντελεστή συναγωγής  $h = 5 \frac{W}{m^2 \cdot K}$ , που ρυθμίζει την μετάδοση θερμότητας από τον αέρα στο εσωτερικό του κινητήρα προς τα τυλίγματα του στατη.

- Επιφάνεια εδράνων-άξονα: στις εξωτερικές επιφάνειες των εδράνων και του άξονα ορίζουμε συντελεστή συναγωγής  $h = 10 \frac{W}{m^2 \cdot K}$ , ο οποίο ρυθμίζει τη μετάδοση θερμότητας από τον αέρα στο εσωτερικό του κινητήρα προς τα σώματα του άξονα και του δρομέα.

Οι οριακές συνθήκες που θα εφαρμόσουμε αναφέρονται στον τρόπο ψύξης των επιφανειών του κινητήρα με συναγωγή. Η οριακή συνθήκη ψύξης (θέρμανσης) περιγράφεται από την εξίσωση συναγωγής σε επιφάνεια.

$$-\lambda \cdot \frac{\partial T}{\partial x} = h \cdot (T_{\infty} - T)$$

Όπου  $\lambda$  είναι η θερμική αγωγιμότητα του υλικού που ρέει η θερμότητα και  $h$  ο συντελεστής συναγωγής του μέσου που ψύχει (θερμαίνει) το υλικό, όπου στην περίπτωση μας είναι ο αέρας και  $T_{\infty}$  είναι η θερμοκρασία περιβάλλοντος (22 °C).

### 5.4.3 Χαρακτηριστικά Λειτουργίας Κινητήρα

Οι πηγές θερμότητας στο εσωτερικό της μηχανής προκύπτουν από τις απώλειες ενέργειας. Οι απώλειες χαλκού κατανέμονται στα τυλίγματα του στάτη, οι απώλειες πυρήνα στον στάτη και δρομέα, οι απώλειες δινορρευμάτων μαγνητών κατανέμονται στους μαγνήτες, και τέλος οι απώλειες περιστροφής λόγω τριβής στα εδράνα του δρομέα.

Στον πιο κάτω πίνακα φαίνονται οι συνθήκες για τις οποίες θα γίνει ανάλυση της μηχανής:

Στοιχεία Λειτουργίας	
Ένταση ρεύματος (ανά φάση)	6A
Απώλειες χαλκού	16,66W
Απώλειες πυρήνα	6,6W
Απώλειες δινορρευμάτων στους μαγνήτες	7,30W
Απώλειες περιστροφής	6,6W

**Πίνακας 5.2 – Στοιχεία σύγχρονης μηχανής μονίμων μαγνητών**

Από τις πιο πάνω απώλειες ενέργειας προκύπτουν η πυκνότητα των απωλειών θερμότητας σε όλα τα σημεία της μηχανής:

- Πυκνότητα απωλειών χαλκού:

$$q = \frac{P_{cu}}{N \cdot V_a} = 1.6398 \cdot 10^5 \text{ W/m}^3$$

όπου,  $N$ : ο αριθμός των αυλακών  
 $V_a$ : ο όγκος της κάθε αύλακας

- Πυκνότητα απωλειών μαγνήτη:

$$q_{μαγν.} = \frac{P_{\delta,μαγν.}}{N_m \cdot V_m} = 4.8329 \cdot 10^5 \text{ W/m}^3$$

όπου,  $N_m$ : ο αριθμός των μαγνητών  
 $V_m$ : ο όγκος του κάθε μαγνήτη

- Πυκνότητα απωλειών στάτη:

$$q_{\text{στάτη}} = \frac{P_{\text{πυρήνα}}}{V_{\text{πυρήνα}}} = 35050,45 \text{ W/m}^3$$

όπου,  $V_{\text{πυρήνα}}$ : ο όγκος του στάτη.

- Πυκνότητα απωλειών εδράνων:

$$q_{\text{ρουλεμάν}} = \frac{P_{\text{περιστρ.}}}{N_{br} \cdot V_{br}} = 6,9150 \cdot 10^5 \text{ W/m}^3$$

όπου,  $V_{br}$ : ο όγκος του εδράνων

$N_{br}$ : αριθμός εδράνων

#### 5.4.4 Δισδιάστατη Θερμική Ανάλυση

Στο πρόγραμμα έχει σχεδιαστεί η μηχανή σε δυσδιάστατη μορφή, ενώ η τρίτη διάσταση έχει οριστεί αρχικά και υπάρχει ως έννοια του βάθους έχοντας μια σταθερή τιμή. Με τη βοήθεια του λογισμικού θα γίνει ανάλυση για δύο γεωμετρίες. Η πρώτη είναι σε τομή κάθετη στον άξονα περιστροφής και η δεύτερη είναι θερμική ανάλυση σε αξονοσυμμετρική γεωμετρία (τομή παράλληλα στον άξονα). Οι παράμετροι εισόδου του κώδικα πεπερασμένων στοιχείων είναι όπως αναφέρθηκαν πιο πάνω.

Μειονέκτημα της μεθόδου αυτής είναι η αδυναμία παραγωγής αποτελεσμάτων στην μεταβατική κατάσταση της θερμικής συμπεριφοράς του κινητήρα. Επιπλέον, η απουσία της τρίτης διάστασης στο μοντέλο προσομοίωσης, συντελεί στην ύπαρξη αξιοσημείωτου σφάλματος στα αποτελέσματα της θερμικής ανάλυσης, λόγω του ότι τα φαινόμενα της θερμικής αγωγής και συναγωγής συμβαίνουν σε τρεις διαστάσεις.

Στην δισδιάστατη θερμική ανάλυση του σύγχρονου κινητήρα, οι οριακές συνθήκες ορίστηκαν όπως ειπώθηκαν στην ενότητα 5.4.2. Στο πίνακα 5.3 φαίνονται οι συναγωγές στα σώματα της μηχανής.

Σώμα κινητήρα	Συντελεστής συναγωγής (W/(m <sup>2</sup> ·K))
Μαγνήτες	5
Στάτης	10
Κέλυφος	20

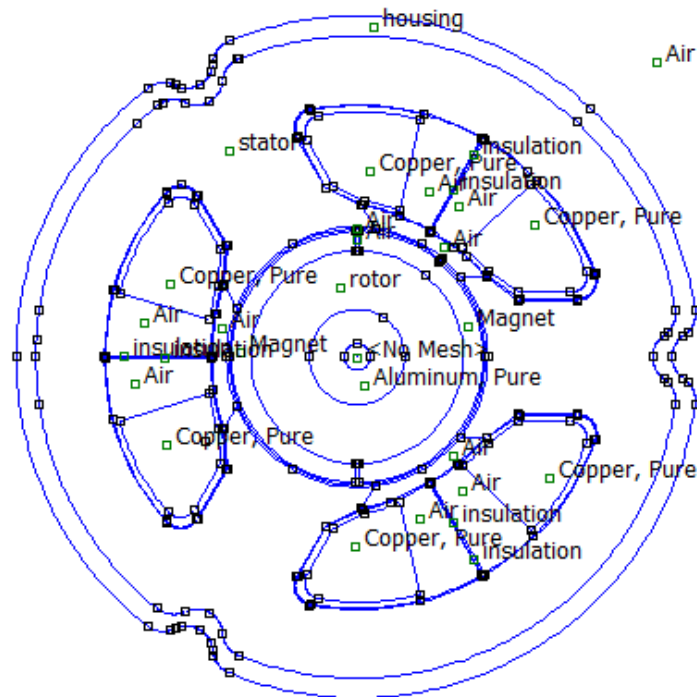
**Πίνακας 5.3 – Συντελεστές συναγωγής για δυσδιάστατο θερμικό μοντέλο**

##### 5.4.4.1 Σχεδίαση σύγχρονου κινητήρα μονίμων μαγνητών

Στα παρακάτω σχήματα παρατίθενται τα σχέδια όπου θα γίνει θερμική ανάλυση της μηχανής, και τα οποία είναι, τομή εγκάρσια και τομή παράλληλα στον άξονα περιστροφής.

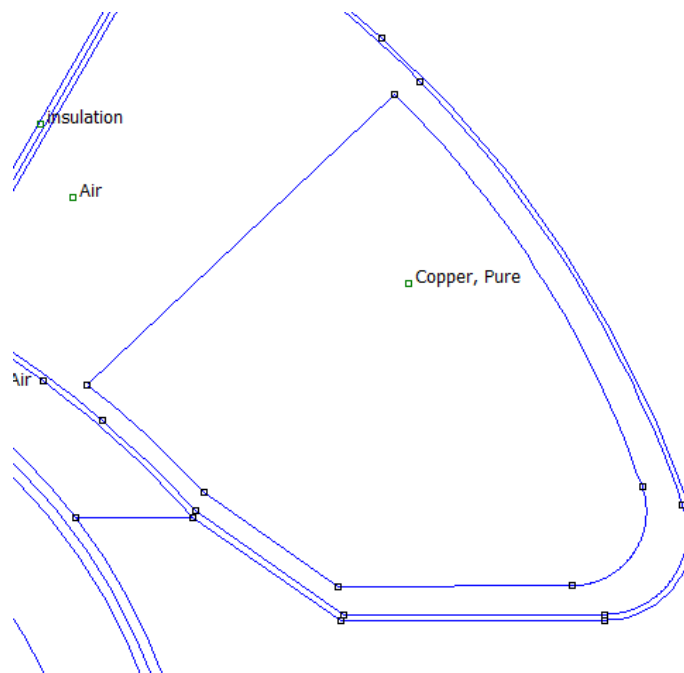
### Τομή κάθετα στον άξονα

Στο σχήμα 5.2 φαίνεται η τομή κάθετα στον άξονα του κινητήρα. Μπορούν να διακριθούν όλα τα μέρη του κινητήρα καθώς και τα αντίστοιχα υλικά τους.



**Σχήμα 5.2 – Τομή κάθετη στον άξονα του σύγχρονου κινητήρα μόνιμων μαγνητών**

Ακολουθεί μια λεπτομερής απεικόνιση της κάθετης τομής όπου διακρίνονται οι μόνιμοι μαγνήτες το διάκενο, τα τυλίγματα, η μόνωση των τυλιγμάτων και ο πυρήνας του στάτη.

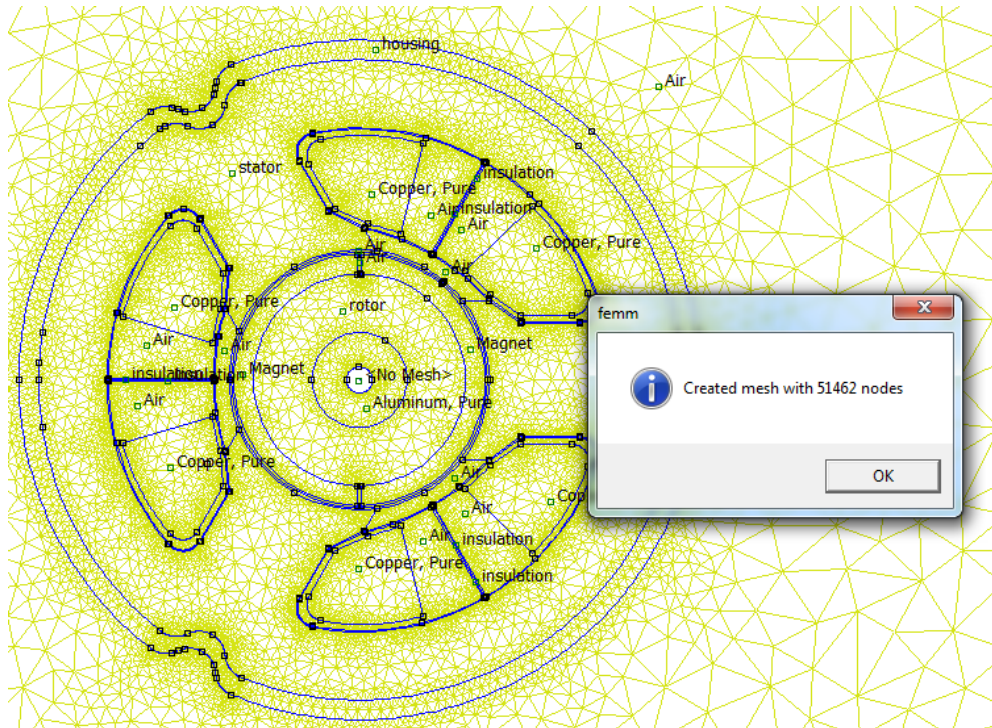


**Σχήμα 5.3 – Λεπτομέρεια κάθετης τομής στον άξονα σύγχρονου κινητήρα**



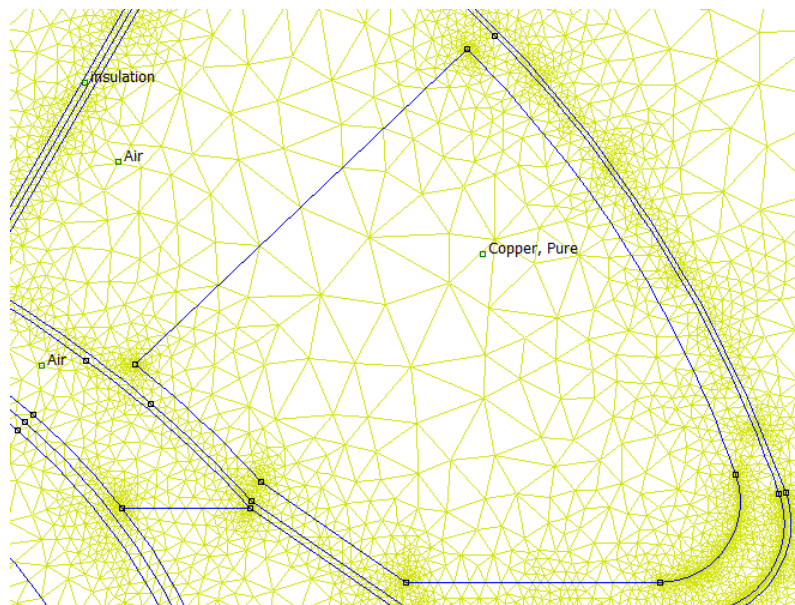
Δημιουργία πλέγματος:

Στο σχήμα 5.4 διακρίνεται η γεωμετρία της μηχανής και με κίτρινο χρώμα το πλέγμα που κατασκευάζεται από τον πλεγματοποιητή του λογισμικού. Παρατηρούμε ότι η πυκνότητα του είναι επαρκής για να τις ανάγκες του προβλήματος.



**Σχήμα 5.4 – Πλέγμα μηχανής κινητήρα**

Λεπτομέρεια πλέγματος όπου διακρίνεται ότι σε κρίσιμες περιοχές, όπως στο διάκενο και στα όρια των υλικών, έχει τοποθετηθεί πιο πυκνό πλέγμα.



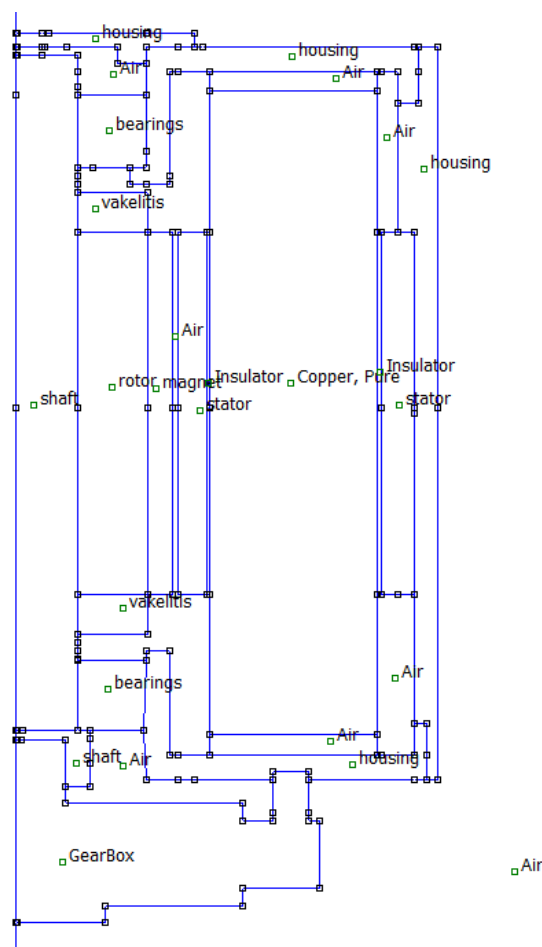
**Σχήμα 5.5 – Λεπτομέρεια πλέγματος στο διάκενο**



Το πλέγμα του σχεδίου του κινητήρα αναλύεται σε 51462 κόμβους και σε 102490 τριγωνικές περιοχές στις οποίες εφαρμόζονται οι εξισώσεις αγωγής και συναγωγής προκειμένου να προσδιοριστεί η θερμοκρασία κάθε σημείου του κινητήρα. Για καλύτερη και πιο αξιόπιστη λύση του προβλήματος είναι απαραίτητο να υπάρχουν τουλάχιστον δύο τριγωνικές επιφάνειες υπολογισμού μέσα στις κρίσιμες περιοχές του σχεδίου.

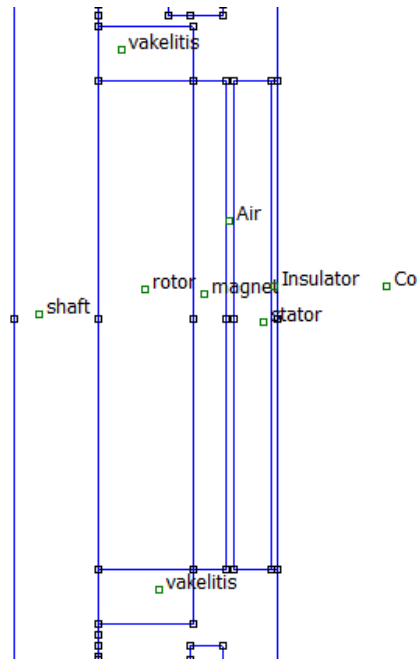
### **Τομή παράλληλα στον άξονα**

Στο σχήμα 5.6 φαίνεται η γεωμετρία του κινητήρα μονίμων μαγνητών σε τομή παράλληλα με τον άξονα του. Στο συγκεκριμένο μοντέλο όπως φαίνεται και από τα σχήματα 5.6 και 5.7, υπάρχουν στοιχεία του κινητήρα τα οποία δεν λήφθηκαν υπόψη στην θερμική ανάλυση σε τομή κάθετη στον άξονα. Αυτά τα στοιχεία είναι το κιβώτιο ταχυτήτων και τα έδρανα του δρομέα.



**Σχέδιο 5.6 – Τομή παράλληλη στον άξονα κινητήρα μονίμων μαγνητών**

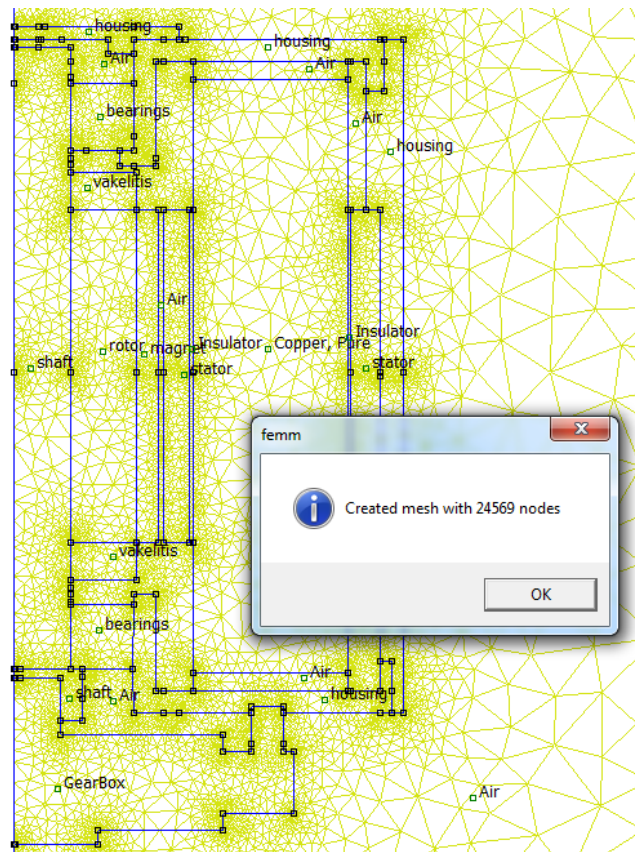
Στο σχήμα 5.7 παρουσιάζεται λεπτομέρεια της μηχανής σε τομή παράλληλη με τον άξονα, όπου φαίνεται καθαρά η μόνωση ανάμεσα στα τυλίγματα και στο στάτη, καθώς και τα υπόλοιπα επιμέρους στοιχεία του κινητήρα.



**Σχέδιο 5.7 – Λεπτομέρεια τομής παράλληλη στον άξονα κινητήρα**

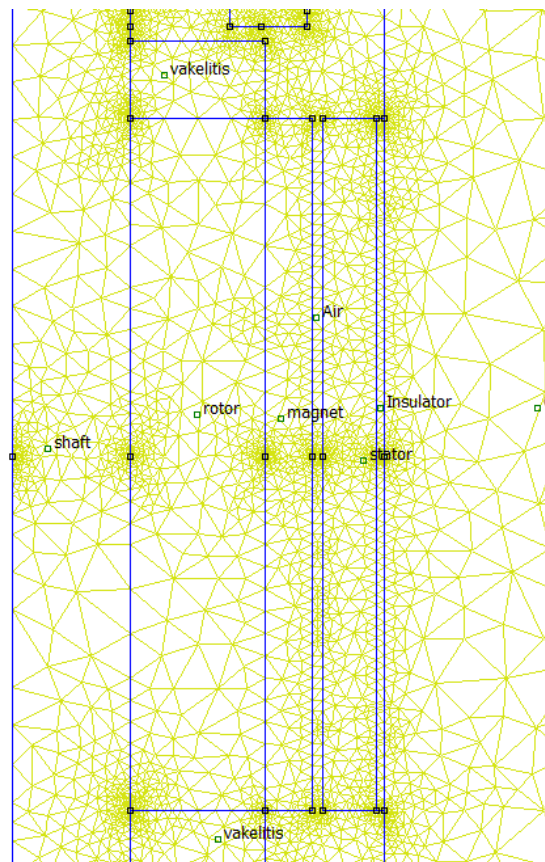
Δημιουργία πλέγματος:

Στο σχήμα 5.8 διακρίνεται η γεωμετρία της μηχανής και με κίτρινο χρώμα το πλέγμα που κατασκευάζεται από τον πλεγματοποιητή του λογισμικού. Παρατηρούμε ότι η πυκνότητα του είναι επαρκής για να τις ανάγκες του προβλήματος.



**Σχέδιο 5.8 – Πλέγμα παράλληλης τομής κινητήρα μονίμων μαγνητών**

Στο πιο κάτω σχήμα φαίνεται η λεπτομέρεια πλέγματος, όπου διακρίνεται ότι σε κρίσιμες περιοχές, όπως στο διάκενο και στα όρια των υλικών, έχει τοποθετηθεί πιο πυκνό πλέγμα.



**Σχέδιο 5.9 – Λεπτομέρεια πλέγματος τομής**

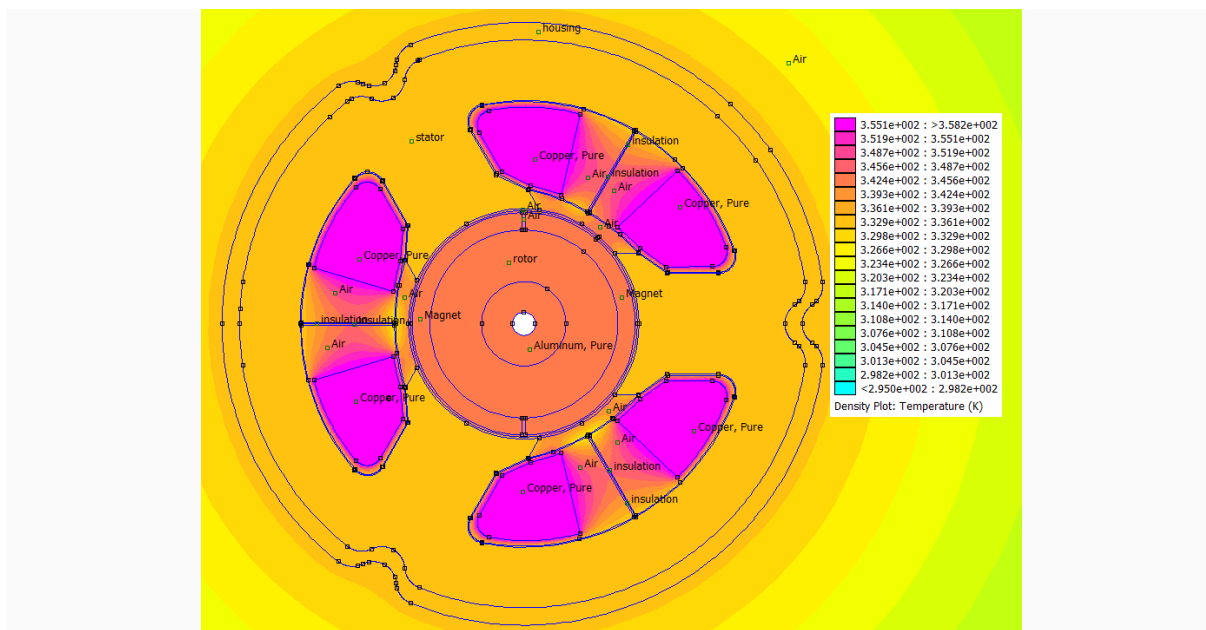
Το πλέγμα του κινητήρα σε παράλληλη τομή ως προς το άξονα αναλύεται από το πρόγραμμα πεπερασμένων στοιχείων σε 24569 κόμβους και 48621 στοιχεία. Σε κάθε μια από αυτές τις περιοχές εφαρμόζονται οι εξισώσεις αγωγής και συναγωγής προκειμένου να προσδιοριστεί η θερμοκρασία κάθε σημείου του κινητήρα, ενώ ταυτόχρονα παρατηρούμε ότι το πλέγμα στις κρίσιμες περιοχές είναι αρκετά πυκνό ώστε να έχουμε αξιόπιστη λύση του θερμικού προβλήματος.

#### **5.4.4.2 Αποτελέσματα δισδιάστατης θερμικής ανάλυσης**

Στην παρούσα ενότητα θα παρουσιαστούν τα αποτελέσματα της θερμικής ανάλυσης του κινητήρα με το πρόγραμμα πεπερασμένων στοιχείων και για τις δύο τομές του, χρησιμοποιώντας τα πιο πάνω στοιχεία.

##### **1. Τομή κάθετη στον άξονα**

Θερμοκρασιακή κατανομή στην μηχανή



**Σχήμα 5.10 – Κατανομής θερμοκρασίας στο εσωτερικό του κινητήρα μονίμων μαγνητών**

Από το σχέδιο της θερμοκρασιακής κατανομής στο εσωτερικό του σύγχρονου κινητήρα μονίμων μαγνητών βλέπουμε ότι η θερμοκρασία στα τυλίγματα είναι εμφανώς μεγαλύτερη από ότι στα υπόλοιπα μέρη της μηχανής. Αυτό οφείλεται κυρίως στις υψηλές απώλειες χαλκού που έχουμε στον κινητήρα αλλά και στην ύπαρξη του μονωτικού χαρτιού αλλά και του αέρα που τα περιβάλλει. Βλέπουμε επίσης ότι υψηλή θερμοκρασία έχουμε στους μαγνήτες λόγω των υψηλών πυκνοτήτων απωλειών τους. Η θερμοκρασία τόσο του σιδήρου του δρομέα όσο και του άξονα είναι σχεδόν ίδια με αυτή των μαγνητών λόγω της θερμικής αγωγιμότητας του αλουμινίου και του σιδήρου που επιτρέπει την έντονη αγωγή της θερμότητας. Τέλος παρατηρούμε ότι η θερμοκρασία στο στάτη και στο κέλυφος είναι περίπου ίση και είναι εμφανώς μικρότερη σε σχέση με τα άλλα μέρη της μηχανής.

**Υπολογισμοί θερμοκρασιών στα σημαντικά μέρη του κινητήρα:**

Στον πίνακα 5.3 παρουσιάζονται οι μέσες θερμοκρασίες στα επιμέρους σώματα του κινητήρα μονίμων μαγνητών σε ανάλυση κάθετη στον άξονα.

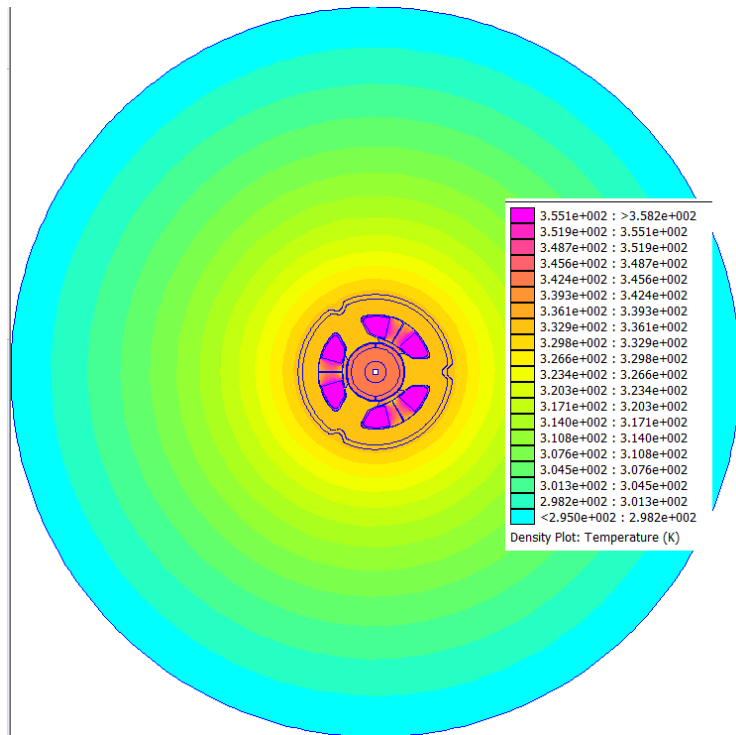
Σώμα κινητήρα	Θερμοκρασία (°C)
Άξονας δρομέα	71,613
Μαγνήτες	71,627
Τυλίγματα στάτη	84,854
Πυρήνα στάτη	61,527
Κέλυφος	61,039

**Πίνακας 5.4 – Θερμοκρασίες στα επιμέρους σώματα του κινητήρα**

Από τα παραπάνω αποτελέσματα βλέπουμε ότι η υψηλότερη τιμή της θερμοκρασία καταγράφεται στα τυλίγματα του στάτη δείχνοντας ότι αποτελεί την εντονότερη πηγή θερμότητας στη μηχανή. Η θερμοκρασία στις συγκεκριμένες περιοχές είναι αρκετά υψηλή και φτάνει τους

84,85°C. Αντίθετα, η θερμοκρασία στο δρομέα μόνιμων μαγνητών φτάνει τους 71,6°C και η θερμοκρασία στο σώμα στάτη και στο κέλυφος γύρω στους 61,2°C σε μόνιμη κατάσταση.

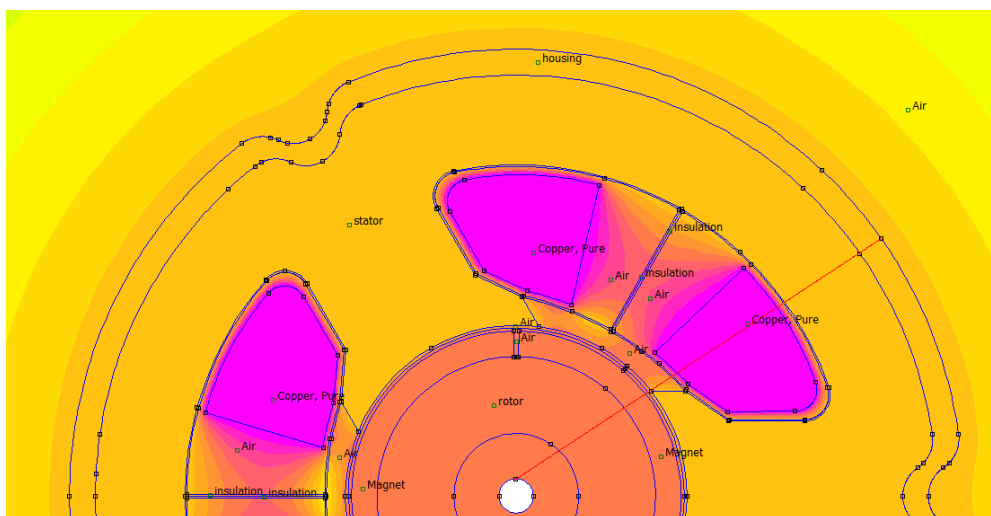
Το θερμοκρασιακό πεδίο στο περιβάλλον της μηχανής παρουσιάζεται στο σχήμα 5.11



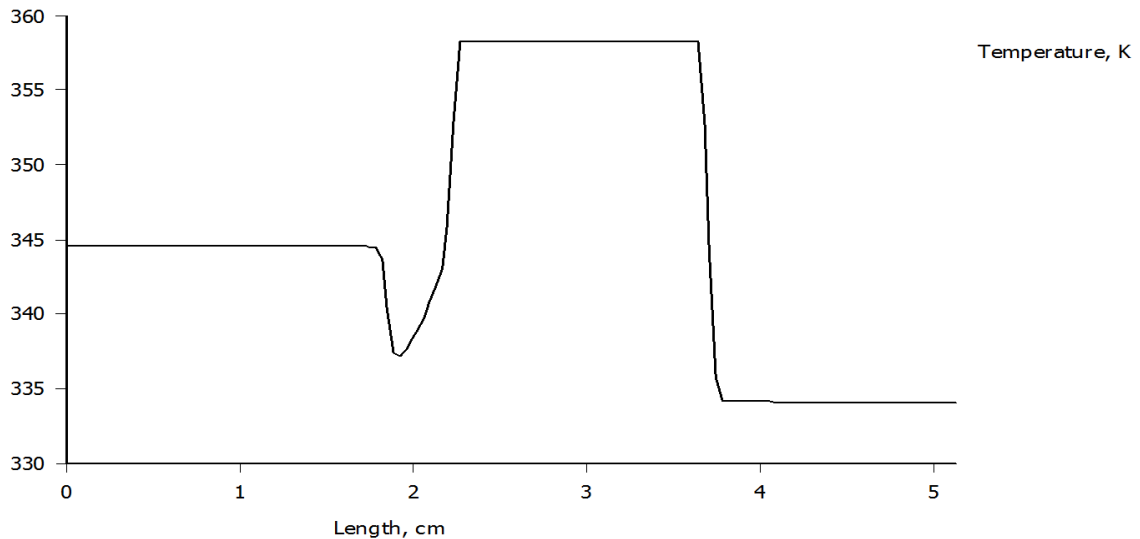
**Σχήμα 5.11 – Κατανομή θερμοκρασίας στο περιβάλλον**

Παρατηρούμε ότι το θερμοκρασιακό πεδίο εξασθενεί όσο απομακρυνόμαστε από τον κινητήρα και σε απόσταση ακτίνας 24,65 εκατοστών η θερμοκρασία είναι ίση με την θερμοκρασία περιβάλλοντος, δηλαδή 22°C. Το πιο πάνω ισχύει λόγω και της οριακής συνθήκης που τέθηκε αρχικά ως είσοδο στο λογισμικό.

Στο σχήμα 5.12 φαίνεται η γραμμή υπολογισμών 1 για την οποία θα παρουσιαστεί η κατανομή της θερμοκρασίας συνάρτηση της απόστασης στο εσωτερικό του σύγχρονου κινητήρα μόνιμων μαγνητών.



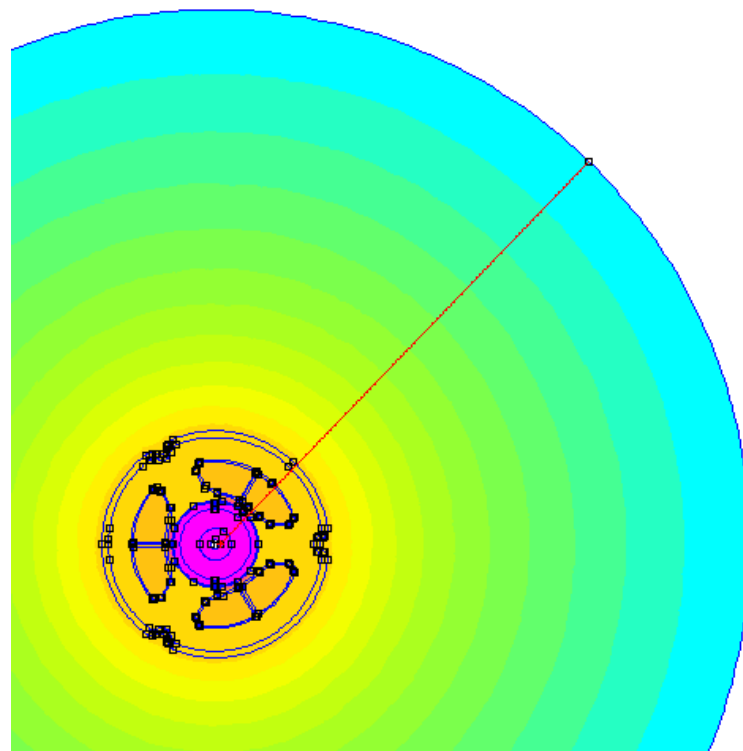
**Σχήμα 5.12 – Γραμμή υπολογισμών 1**



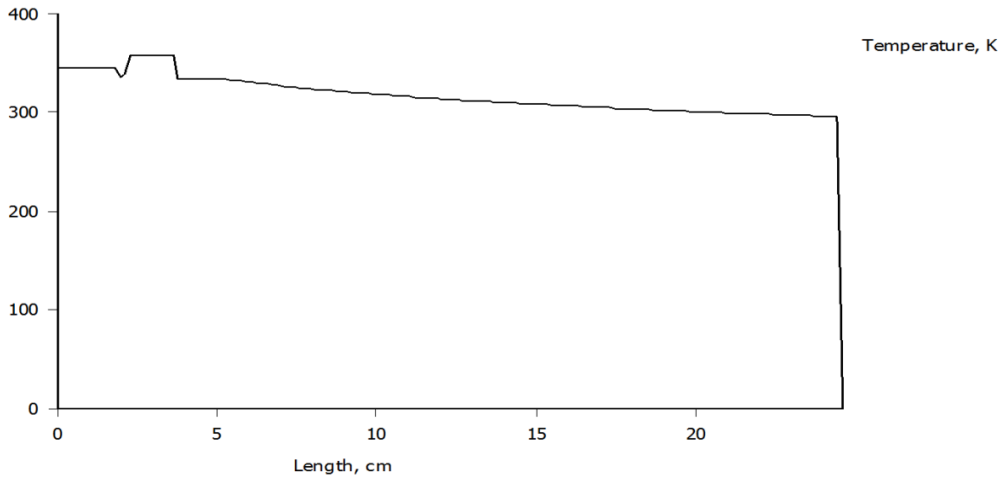
**Σχήμα 5.13 – Μεταβολή θερμοκρασίας σε σχέση με την απόσταση στη γραμμή υπολογισμών 1**

Από το σχήμα 5.13 της μεταβολής της θερμοκρασίας στην γραμμή υπολογισμών 1, βλέπουμε ότι στα τυλίγματα η θερμοκρασία είναι πιο υψηλή από τα άλλα μέρη του σύγχρονου κινητήρα για τους λόγους που έχουν αναφερθεί πιο πάνω. Παρατηρούμε επίσης ότι η θερμοκρασία σε όλο τον δρομέα μονίμων μαγνητών είναι σταθερή, ενώ το ίδιο συμβαίνει για το σώμα του στάτη και του κελύφους. Η θερμοκρασία στο διάκενο πέφτει αισθητά σε σύγκριση με τα άλλα μέρη της μηχανής λόγω της χαμηλής θερμικής αγωγιμότητας του αέρα.

Η κατανομή της θερμοκρασίας συνάρτηση της απόστασης από το κέντρο του κινητήρα φαίνονται στα πιο κάτω σχήματα.



**Σχήμα 5.14 – Γραμμή υπολογισμών 2**



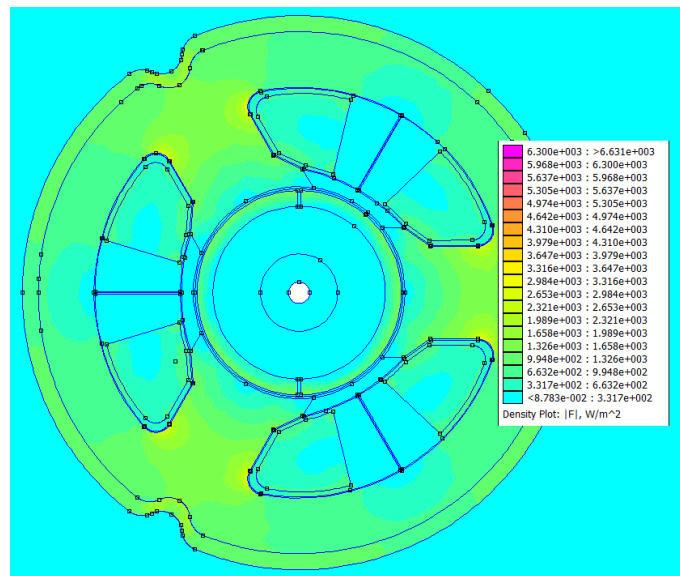
**Σχήμα 5.15 – Μεταβολή θερμοκρασίας σε σχέση με την απόσταση στη γραμμή υπολογισμών 2**

Στα πιο πάνω διαγράμματα φαίνεται η κατανομή της θερμοκρασίας συνάρτηση της απόστασης σε γραμμή από το κέντρο του άξονα του σύγχρονου κινητήρα, μέχρι το όριο ακτίνας 25 εκατοστών που τέθηκε αρχικά. Παρατηρείται ξανά ότι η μέγιστη θερμοκρασία εντοπίζεται στον χαλκό με την θερμοκρασία να φτάνει τους 358K, ενώ η θερμοκρασία στα υπόλοιπα μέρη του κινητήρα είναι σε χαμηλότερα επίπεδα όπως περιγράφηκε πιο πάνω. Η θερμοκρασία από το όριο της εξωτερικής πλευράς του κελύφους με τον αέρα μέχρι την απόσταση των 25 εκατοστών από το κέντρο του άξονα της μηχανή, πέφτει γραμμικά, φτάνοντας τελικά στο όριο των 22°C που θέσαμε αρχικά.

## Θερμοροή

Η πυκνότητα ροής θερμότητας είναι ο ρυθμός θέρμανσης ανά μονάδα επιφάνειας, στην οποία γίνεται μετάδοση θερμότητας από ένα σώμα μεγαλύτερης θερμοκρασίας προς ένα άλλο μικρότερης. Η μετάδοση της θερμότητας όπως έχουμε αναφέρει γίνεται με τρεις τρόπους: (α) μέσω αγωγής θερμότητας, (β) μέσω συναγωγής θερμότητας, (γ) μέσω θερμικής ακτινοβολίας.

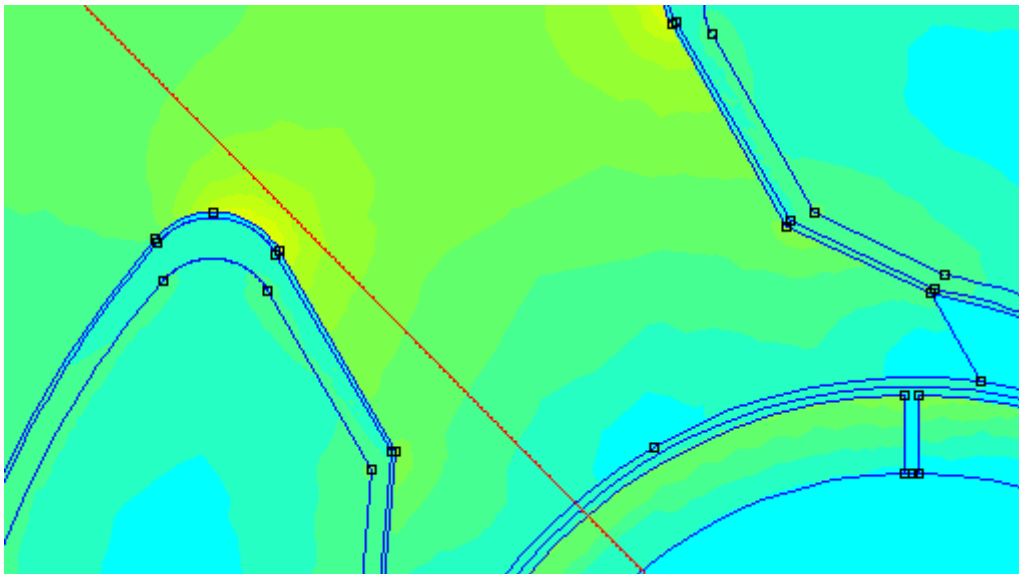
Παρακάτω παρατίθενται το διάγραμμα πυκνότητας θερμοροής.



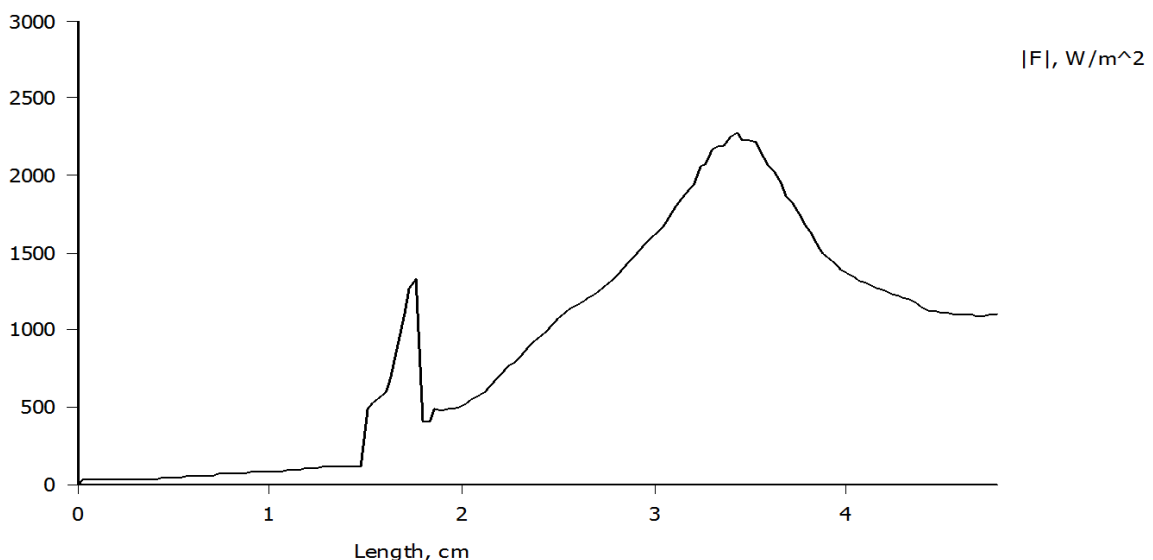
**Σχήμα 5.16 – Κατανομή πυκνότητας θερμοροής στην κάθετη τομή του κινητήρα**

Από το σχήμα 5.16 βλέπουμε ότι η μεγαλύτερη θερμοροή στο εσωτερικό του σύγχρονου κινητήρα παρατηρείται στο στάτη και στο κέλυφος της μηχανής. Αυτό οφείλεται στο γεγονός ότι τα τυλίγματα αλλά και ο δρομέας έχουν υψηλότερη θερμοκρασία από το στάτη και το κέλυφος με αποτέλεσμα να έχουμε ροή θερμότητας προς αυτά. Αντίθετα στις περιοχές όπου υπάρχει αέρας και μονωτικό χαρτί δεν παρατηρείται ροή θερμότητας, λόγω των ιδιοτήτων τους να αντιστέκονται στην μετάδοση θερμότητας.

Στο σχήμα 5.17 φαίνεται η λεπτομέρεια κατανομής πυκνότητας θερμοροής στο δόντι του στάτη, καθώς και η γραμμή υπολογισμών του σχήματος 5.18, η οποία ξεκινά από το κέντρο του άξονα του κινητήρα και καταλήγει στο κέλυφος.



**Σχήμα 5.17 – Λεπτομέρεια κατανομής πυκνότητας θερμοροής στο δόντι του στάτη**



**Σχήμα 5.18 – Κατανομή πυκνότητας θερμοροής συνάρτηση της απόσταση**

Παρατηρούμε ότι η ροή θερμότητας στον δρομέα είναι ελάχιστη, όμως στην εξωτερική πλευρά του μαγνήτη υπάρχει απότομη αύξηση της ροής θερμότητας που οφείλεται στο μηχανισμό συναγωγής με τον αέρα στο διάκενο. Βλέπουμε ότι η μέγιστη θερμοροή υπάρχει στην καμπυλωτή

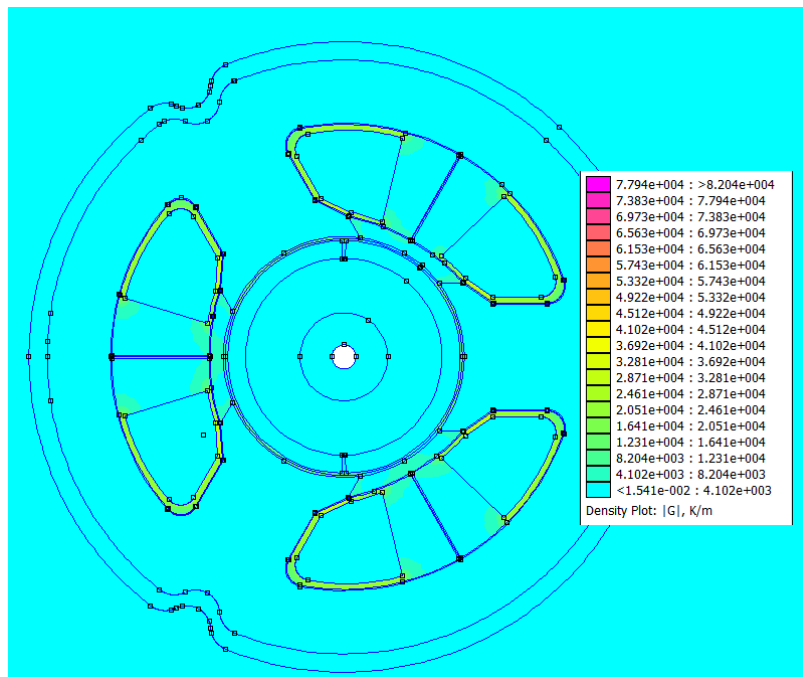


ένωση του σώματος του στάτη με τον χαλκό λόγω της τυρβωδής ροής θερμότητας στο σημείο αυτό.

## Παράγωγος Θερμοκρασίας

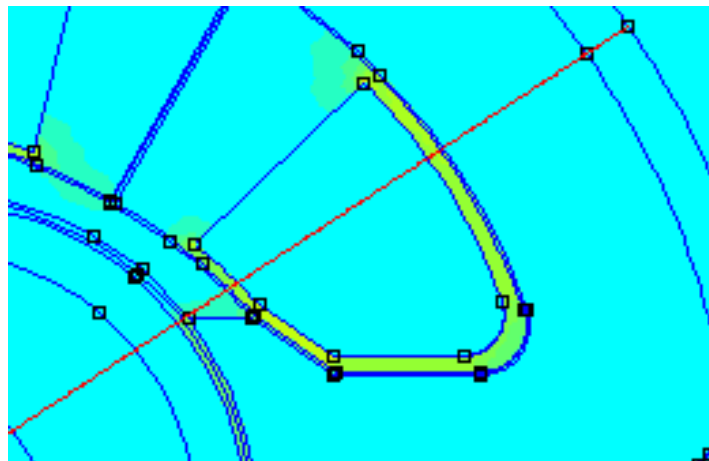
Η παράγωγος της θερμοκρασίας είναι μια φυσική ποσότητα που περιγράφει σε ποια κατεύθυνση και με ποιο ρυθμό η θερμοκρασία μεταβάλλεται ταχύτερα γύρω από μια συγκεκριμένη θέση.

Ακολούθως παρουσιάζονται οι κατανομές παραγωγού της θερμότητας, δηλαδή το πόσο γρήγορα μεταβάλλεται η θερμοκρασία στο εσωτερικό της μηχανής.

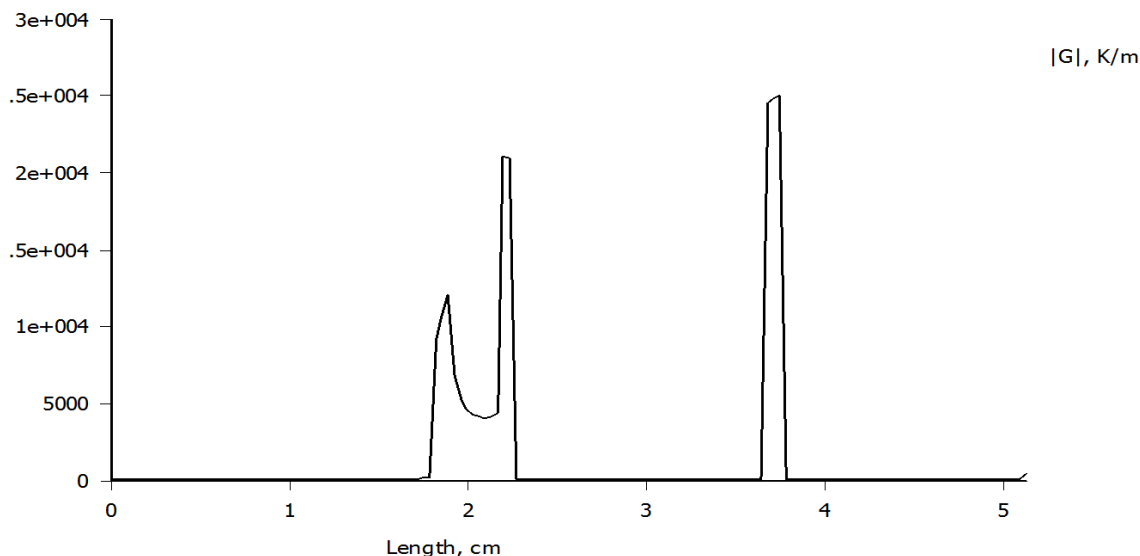


**Σχήμα 5.19 – Κατανομής της μεταβολής της θερμοκρασίας στην κάθετη τομή**

Από το πιο πάνω σχήμα είναι εμφανές ότι αξιοσημείωτη μεταβολή της θερμοκρασίας υπάρχει μόνο στις περιοχές του κινητήρα όπου υπάρχει αέρας και συγκεκριμένα στο διάκενο και στον αέρα που περιβάλλει τα πηνία του στάτη. Αυτό συμβαίνει λόγω της μονωτικής ικανότητας του αέρα και του έντονου θερμικού πεδίου τόσο στα τυλίγματα, όσο και στους μαγνήτες και τον στάτη.



**Σχήμα 5.20 – Λεπτομέρεια κατανομής μεταβολής της θερμοκρασίας στο διάκενο και στα πηνία**

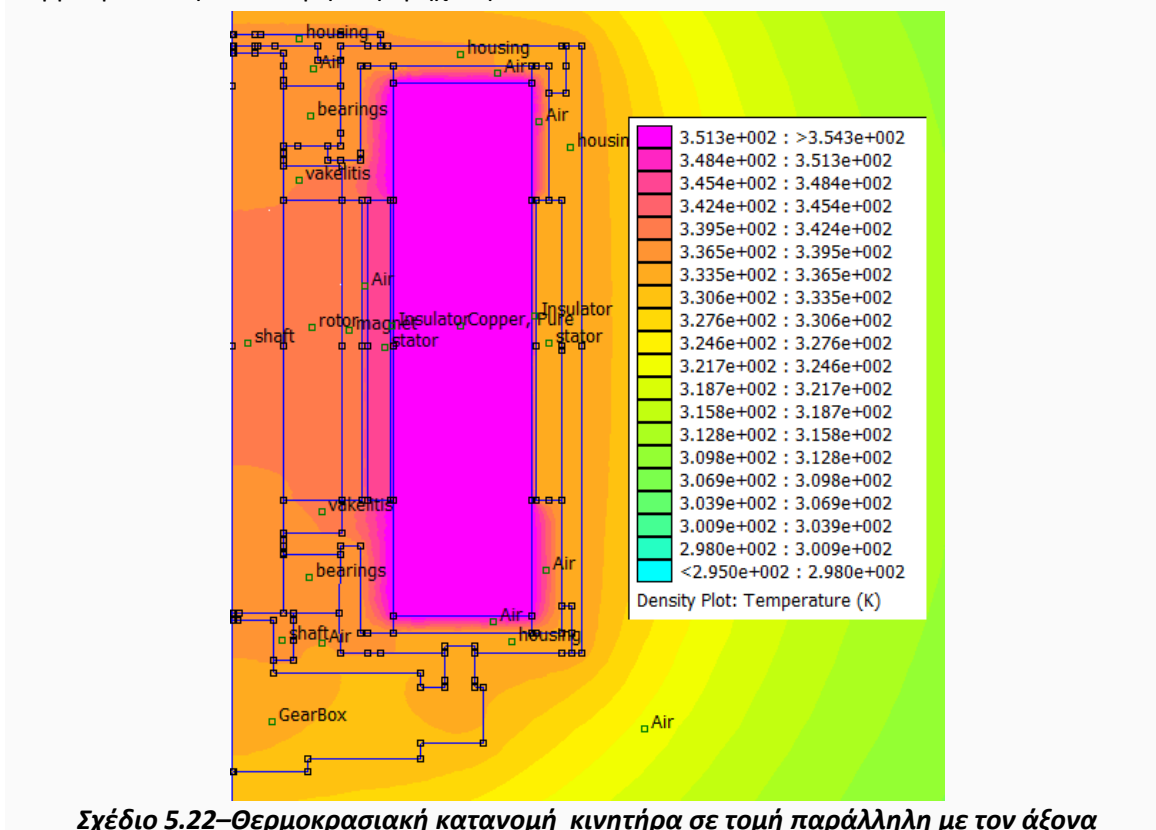


**Σχήμα 5.21 – Διάγραμμα μεταβολής της θερμοκρασίας σε συνάρτηση με την απόσταση**

Στο σχήμα 5.20 φαίνεται η λεπτομέρεια κατανομής της θερμοκρασίας στο διάκενο και στο τύλιγμα, ενώ φαίνεται και η γραμμή υπολογισμών του σχήματος 5.21, η οποία ξεκινά από το κέντρο του άξονα και καταλήγει στο κέλυφος. Παρατηρούμε πάλι ότι η θερμοκρασία μεταβάλλεται στις περιοχές όπου υπάρχει αέρας, ενώ στις υπόλοιπες περιοχές η μεταβολή της θερμοκρασίας είναι αμελητέα. Βλέπουμε δηλαδή, ότι υπάρχει αξιοσημείωτη μεταβολή της θερμοκρασίας στο διάκενο αλλά και στην περιοχή που περιβάλλει τα πηνία.

## 2. Τομή εγκάρσια στον άξονα της μηχανής

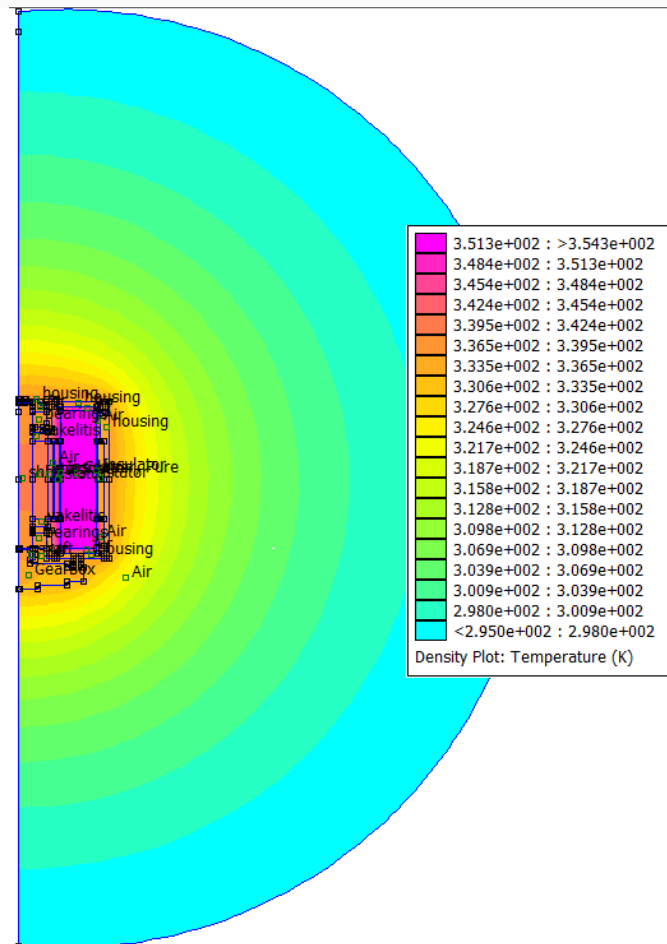
Θερμοκρασιακή κατανομή στην μηχανή



**Σχέδιο 5.22–Θερμοκρασιακή κατανομή κινητήρα σε τομή παράλληλη με τον άξονα**

Από το σχέδιο της θερμοκρασιακής κατανομής στο εσωτερικό του σύγχρονου κινητήρα μονίμων μαγνητών βλέπουμε ότι η μέγιστη θερμοκρασία εμφανίζεται στα τυλίγματα του στάτη, λόγω των υψηλών απωλειών χαλκού που εμφανίζονται στην μηχανή. Η θερμοκρασία στο δρομέα φαίνεται να είναι αρκετά υψηλή, με την θερμοκρασία τόσο στον άξονα όσο και στο σίδηρο του δρομέα και στους μαγνήτες να διατηρείται στα ίδια επίπεδα λόγω του φαινομένου της αγωγής της θερμότητας μέσω των υλικών αυτών. Επιπλέον βλέπουμε ότι η θερμοκρασία στο σώμα του στάση, στο κέλυφος και στο κιβώτιο ταχυτήτων βρίσκεται σε πιο χαμηλά επίπεδα και αυτό οφείλεται στο μηχανισμό συναγωγής με τον αέρα του περιβάλλοντος.

Στο σχήμα 5.23 φαίνεται η θερμοκρασιακή κατανομή στο περιβάλλον της μηχανής σε τομή παράλληλη με άξονα.



Σχέδιο 5.23 – Θερμοκρασιακή κατανομή στο περιβάλλον του κινητήρα

Από το γράφημα της θερμοκρασιακής κατανομής στο περιβάλλον του κινητήρα, βλέπουμε τη θερμοκρασία στο χώρο όσο απομακρυνόμαστε από αυτόν. Φαίνεται η θερμοκρασία πέφτει με την αύξηση της απόστασης από την μηχανή και ότι σύμφωνα με την οριακή συνθήκη που τέθηκε αρχικά, η θερμοκρασία σε απόσταση πενταπλάσιας της ακτίνας του κελύφους είναι ίση με την θερμοκρασία περιβάλλοντος 22°C.

Στο σχήμα 5.24 φαίνεται η λεπτομέρεια εγκάρσιας τομής στους μόνιμους μαγνήτες και στο τύλιγμα.



**Σχήμα 5.24 – Λεπτομέρεια παράλληλης τομής στους μόνιμους μαγνήτες και στο τύλιγμα**

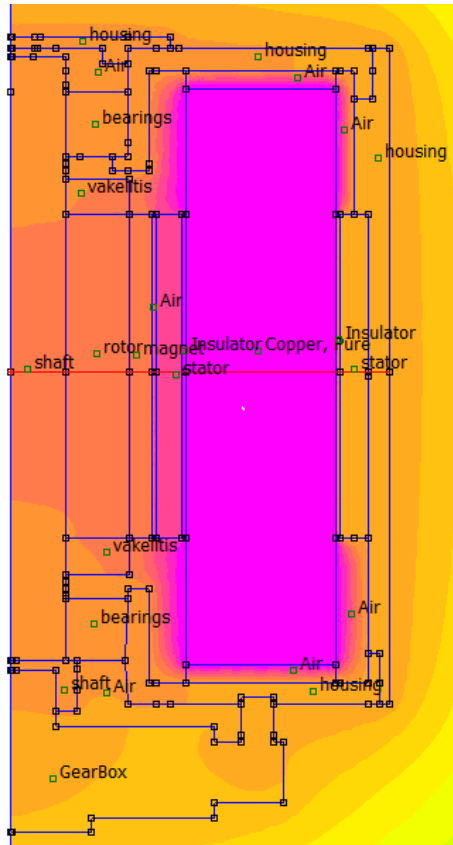
Παρατηρούμε ότι η θερμοκρασία των πηνίων είναι εμφανώς πιο μεγάλη από τα άλλα μέρη της μηχανής για τους προαναφερθέντες λόγους. Επιπλέον βλέπουμε ότι δεν υπάρχει ροή θερμότητας από τα τυλίγματα προς τα άλλα μέρη του κινητήρα, λόγω των μονωτικών ικανοτήτων του αέρα και του μονωτικού χαρτιού που τοποθετείται ανάμεσα στο τύλιγμα και στο σώμα στάτη.

**Υπολογισμοί θερμοκρασιών στα σημαντικά μέρη του κινητήρα:**

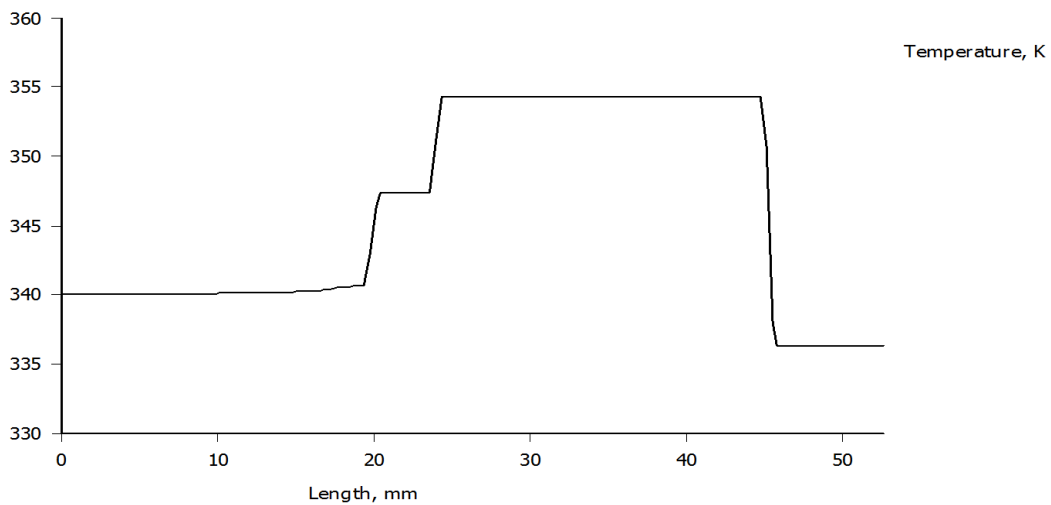
Σώμα κινητήρα	Θερμοκρασία (°C)
Άξονας δρομέα	66,70
Μαγνήτες	67,28
Τυλίγματα στάτη	81,25
Πυρήνα στάτη	63,39
Κέλυφος	63,18

**Πίνακας 5.5 – Θερμοκρασίες σωμάτων κινητήρα σε τομή παράλληλη με τον άξονα**

Η κατανομή της θερμοκρασίας συνάρτηση της απόστασης από το κέντρο του κινητήρα φαίνονται στα πιο κάτω σχήματα.



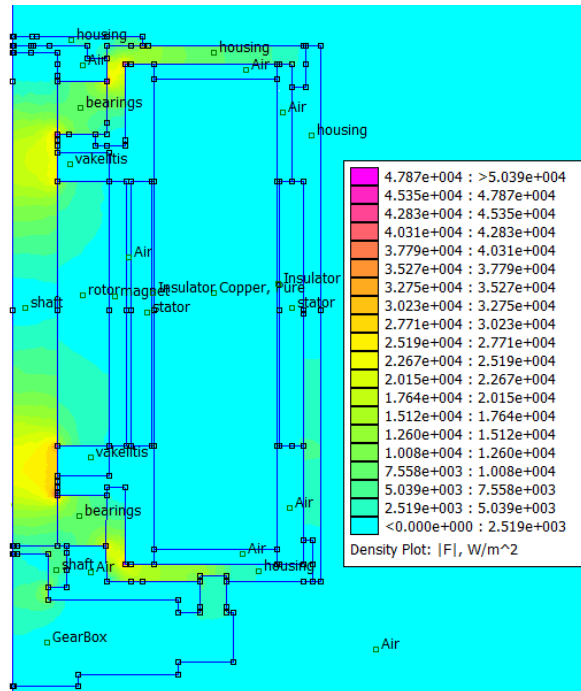
**Σχήμα 5.25 – Γραμμή υπολογισμών παράλληλης τομής 1**



**Σχήμα 5.26 – Κατανομή θερμοκρασίας σε σχέση με την απόσταση γραμμής υπολογισμών 1**

Από το πιο πάνω διάγραμμα της μεταβολής της θερμοκρασίας του κινητήρα σε τομή παράλληλη με τον άξονα περιστροφής στην γραμμή υπολογισμών 1 (σχήμα 5.25), βλέπουμε ότι η μέγιστη θερμοκρασία εμφανίζεται στα τυλίγματα του στάτη και φτάνει μέχρι τους 355K. Ξεκινώντας από αριστερά βλέπουμε ότι η θερμοκρασία στο δρομέα είναι σχεδόν ενιαία σε όλα τα μέρη του, με ελάχιστη μεγαλύτερη θερμοκρασία στους μαγνήτες. Ακολουθώντας φαίνεται μια σημαντική αύξηση της θερμοκρασίας στο σώμα του στάτη, πριν η θερμοκρασία γίνει μέγιστη στα πηνία. Στη συνέχεια η θερμοκρασία πέφτει σημαντικά στο στάτη και στο κέλυφος με την διαφορά θερμοκρασίας να φτάνει σχεδόν τους 10K.

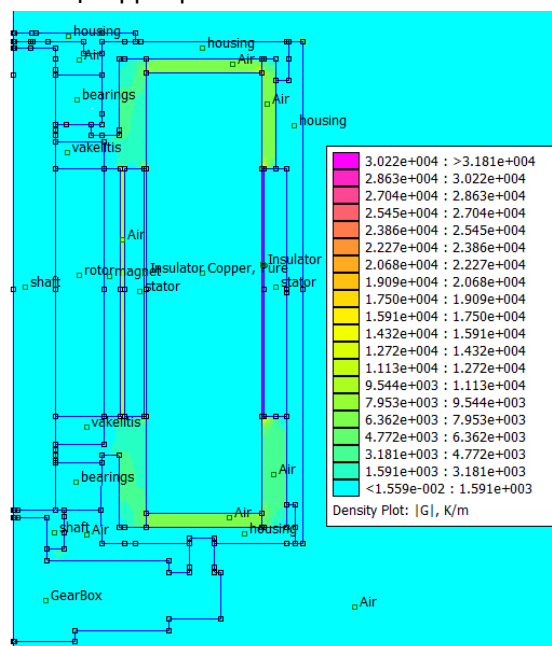
Παρακάτω παρατίθενται το διάγραμμα πυκνότητας θερμορροής.



**Σχήμα 5.27 – Κατανομή πυκνότητας θερμορροής παράλληλης τομής**

Θερμορροή παρατηρείται από τα πιο θερμά σώματα προς τα ψυχρότερα σύμφωνα με την θερμική αγωγιμότητα του κάθε υλικού. Βλέπουμε από το σχήμα 5.27, ότι μεγαλύτερη ροή θερμότητας υπάρχει στο κέλυφος του κινητήρα όπως επίσης στον άξονα, ενώ έντονη θερμορροή υπάρχει στις γωνιακές περιοχές λόγω της τυρβώδους ροής. Λόγω της πολύ καλής θερμικής αγωγιμότητας του αλουμινίου, η θερμότητα διαφεύγει από τα ρουλεμάν που αποτελεί πηγή θερμότητας, προς τα σώματα του άξονα και του κελύφους που βρίσκονται σε επαφή και λιγότερο προς το κιβώτιο ταχυτήτων.

Ακολούθως παρουσιάζονται τα διαγράμματα για την παράγωγο της θερμοκρασίας, δηλαδή το πόσο γρήγορα μεταβάλλεται η θερμοκρασία.



**Σχήμα 5.28 – Κατανομή της μεταβολής της θερμοκρασίας στην παράλληλη τομή**

Από το σχήμα 5.28 παρατηρούμε ότι σύμφωνα με το διάγραμμα της κατανομής της μεταβολής της θερμοκρασίας σε τομή παράλληλα με τον άξονα περιστροφής του σύγχρονου κινητήρα μονίμων μαγνητών, εντονότερη μεταβολή της θερμοκρασίας εμφανίζεται στον εσωτερικό αέρα της μηχανής και ειδικά στη μόνωση ανάμεσα στο χαλκό και το στάτη. Αυτό συμβαίνει λόγω της χαμηλής θερμικής αγωγιμότητας του μονωτικού χαρτιού και του αέρα, που λόγω της φύσης τους ως μονωτικά υλικά αντιστέκονται στη διάδοση της θερμότητας και σε συνδυασμό με το έντονο θερμικό πεδίο που υπάρχει κυρίως στα τυλίγματα του στάτη, παρουσιάζουν έντονη μεταβολή της θερμοκρασίας τους.

#### 5.4.4.3 Συμπεράσματα

Στην παρούσα ενότητα πραγματοποιήθηκε η θερμική ανάλυση του σύγχρονου κινητήρα μονίμων μαγνητών που μελετάμε με τη μέθοδο πεπερασμένων στοιχείων για την μόνιμη κατάσταση λειτουργίας του. Η θερμοκρασιακή κατανομή της μηχανής υπολογίστηκε για δύο τοπολογίες: για τομή εγκάρσια και τομή παράλληλα στο άξονα περιστροφής. Παρατηρήθηκε ότι, οι δύο αναλύσεις βρίσκονται σε ικανοποιητική συμφωνία με τα αποτελέσματα να φαίνονται στο πιο κάτω πίνακα:

Είδος επιφάνειας	Θερμοκρασίες κάθετης τομής (°C)	Θερμοκρασίες παράλληλης τομής (°C)
Άξονας	71.613	66.70
Σίδηρος δρομέα	71.613	66.70
Μαγνήτες	71.627	67.281
Τυλίγματα	84.854	81.25
Στάτης	61.527	63.39
Κέλυφος	61.039	63.18

**Πίνακας 5.5 – Θερμικά αποτελέσματα δύο μεθόδων**

Παρατηρείται ότι οι θερμοκρασίες σε τομή κάθετα στον άξονα περιστροφής είναι λίγο μεγαλύτερες από τις αντίστοιχες τιμές της θερμικής ανάλυσης σε τομή παράλληλα στον άξονα. Αυτό οφείλεται στο γεγονός ότι στην πρώτη περίπτωση λόγω της τοπολογίας αμελείται η ψύξη του κινητήρα από την πάνω και την κάτω πλευρά της μηχανής όπου υπάρχει αέρας.

Από την πιο πάνω θερμική ανάλυση που έγινε για τον κινητήρα μας μέσω του προγράμματος πεπερασμένων στοιχείων, συμπεραίνουμε ότι δεν υπάρχει πρόβλημα ως προς την θερμοκρασία για όλα τα στοιχεία του κινητήρα, αφού σε μόνιμη λειτουργία της μηχανής η θερμοκρασία στο πιο θερμό σημείο της μηχανής απέχει αρκετά από το όριο των 100 °C που τίθεται. Επίσης οι μαγνήτες που είναι το πιο ευαίσθητο στοιχείο μιας μηχανής μονίμων μαγνητών δεν θα παρουσιάσει πρόβλημα λειτουργίας. Ο μαγνήτης NdFeB-N40SH που έχουμε χρησιμοποιήσει έχει θερμοκρασία λειτουργίας 150°C και θερμοκρασία απομαγνήτισης 310-340°C [Παράρτημα Α], οι οποίες απέχουν πολύ από την θερμοκρασία που αναπτύσσεται κατά τη λειτουργία της μηχανής.

## 5.4.5 Τρισδιάστατη Θερμική Ανάλυση

Στην ενότητα αυτή θα παρουσιαστεί η μεταβατική θερμική ανάλυση του κινητήρα σε τρεις διαστάσεις με την μέθοδο των πεπερασμένων στοιχείων με χρήση του εμπορικού λογισμικού ANSYS Workbench. Με την μεταβατική θερμική ανάλυση, θα υπολογιστούν οι θερμοκρασίες και άλλες θερμικές ποσότητες που ποικίλουν με την πάροδο του χρόνου. Η μεταβολή της κατανομής της θερμοκρασίας με το χρόνο μας ενδιαφέρει σε πολλές εφαρμογές όπως για παράδειγμα για τις ηλεκτρικές μηχανές όπου οι θερμικές καταπονήσεις σε κρίρια σημεία μπορεί να προκαλέσουν βλάβη στην μηχανή

### 5.4.5.1 Τρισδιάστατη σχεδίαση σύγχρονου κινητήρα μονίμων μαγνητών

Η θερμική ανάλυση σε τρισδιάστατη μοντελοποίηση, είναι πιο ακριβής μέθοδος για υπολογισμό της θερμοκρασιακής κατανομής μιας ηλεκτρικής μηχανής καθώς δεν αγνοούνται κάποια φαινόμενα όπως συμβαίνει σε προσομοιώσεις τριών διαστάσεων.

Οι οριακές συνθήκες για την θερμική ανάλυση του κινητήρα ορίστηκαν όπως ειπώθηκαν στην ενότητα 5.4.2, με τις συναγωγές στα διάφορα μέρη του, να φαίνονται στο πίνακα 5.6.

Σώμα κινητήρα	Συντελεστής συναγωγής (W/(m <sup>2</sup> ·K))
Μαγνήτες	5
Στάτης	10
Κέλυφος	20
Τυλίγματα	5
Έδρανα-Άξονας	10

**Πίνακας 5.6 – Συντελεστές συναγωγής για τρισδιάστατη θερμική ανάλυση**

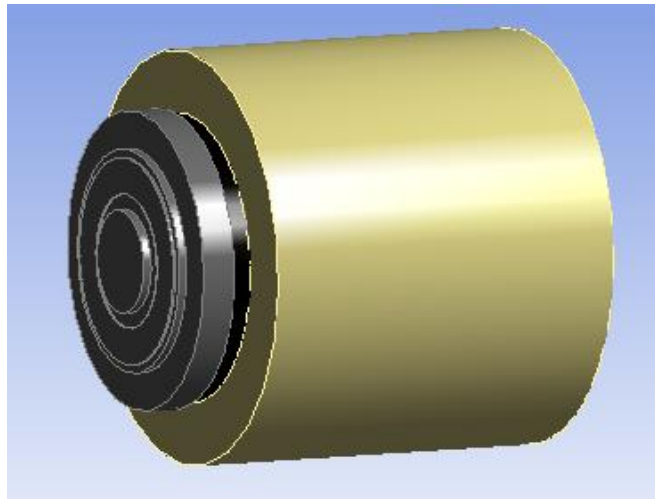
Στα παρακάτω σχήματα φαίνεται η γεωμετρία του κινητήρα μας σε τρισδιάστατη μορφή, όπου και θα γίνει η θερμική ανάλυση. Στο σχήμα 5.29 φαίνεται η εξωτερική όψη του κινητήρα που εξετάζουμε, μαζί με το πλανητικό και το κιβώτιο ταχυτήτων. Στο σχήμα 5.30 παρουσιάζεται η μορφή του κινητήρα σε τομή παράλληλα με τον άξονα, ενώ στο σχήμα 5.32 σε τομή εγκάρσια στον άξονα της μηχανής. Παρατηρούμε ότι οι τομές αυτές είναι ταυτόσημες με αυτές που εξετάστηκαν στο δυσδιάστατο μοντέλο. Στα σχήματα 5.31 και 5.33 φαίνονται η εσωτερική όψη της μηχανής και ο δρομέας της αντίστοιχα.

Για πιο εμφανή διαχωρισμό των σωμάτων του κινητήρα μονίμων μαγνητών, το κάθε μέρος του είναι χρωματισμένο με άλλο χρώμα. Στον πίνακα 5.7 φαίνονται τα χρώματα που αντιστοιχούν σε κάθε σώμα της μηχανής.

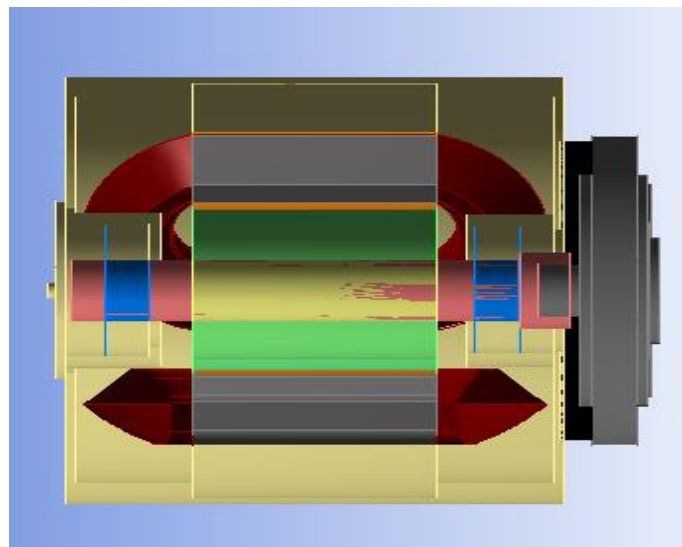


Σώμα κινητήρα	Χρώμα
Άξονας	Κόκκινο
Σίδηρος δρομέα	Κίτρινο
Μαγνήτες	Πράσινο
Έδρανα	Μπλε
Τυλίγματα	Καφέ
Μόνωση	Γκρίζο
Στάτης	Πορτοκαλί
Κέλυφος	Μπεζ
Πλανητικό	Μαύρο
Κιβώτιο ταχυτήτων	Γκρίζο βαθύ

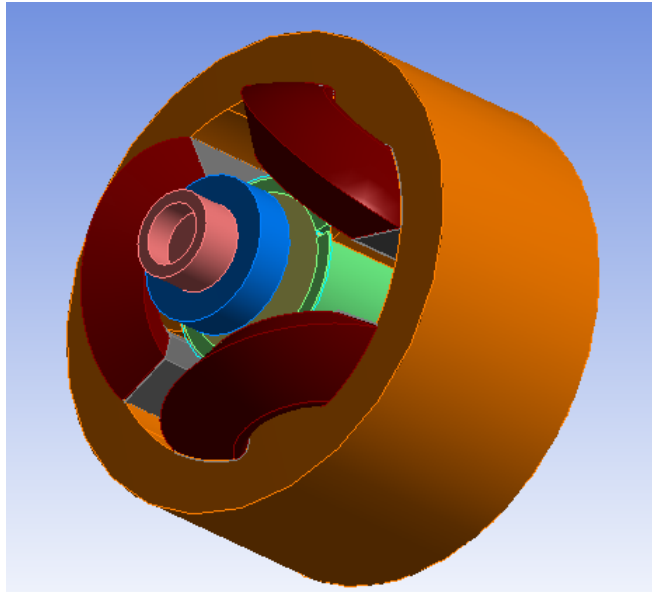
**Πίνακας 5.7 – Αντιστοιχία χρωμάτων με σώματα κινητήρα**



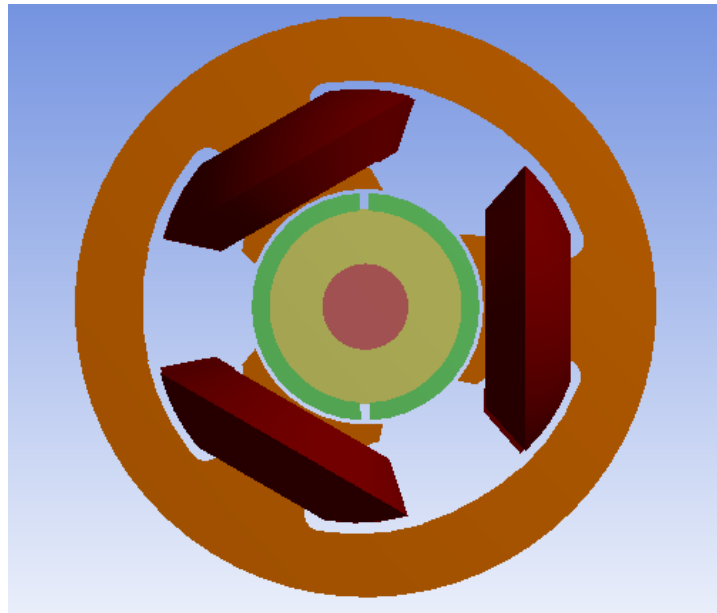
**Σχήμα 5.29 – Τρισδιάστατη απεικόνιση γεωμετρίας σύγχρονου κινητήρα μονίμων μαγνητών**



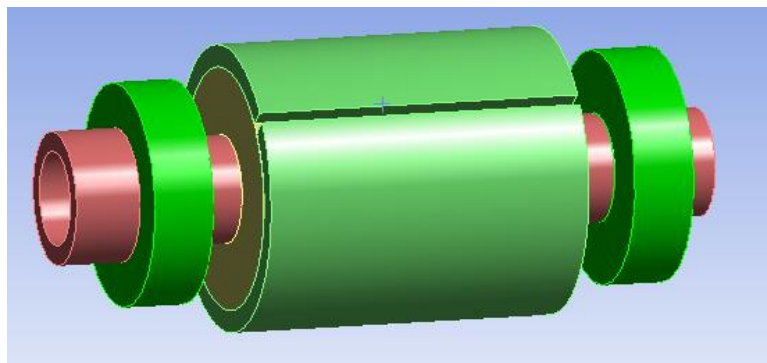
**Σχήμα 5.30 – Τομή σύγχρονου κινητήρα μονίμων μαγνητών**



*Σχήμα 5.31 – Τρισδιάστατη απεικόνιση γεωμετρίας του εσωτερικού του κινητήρα*



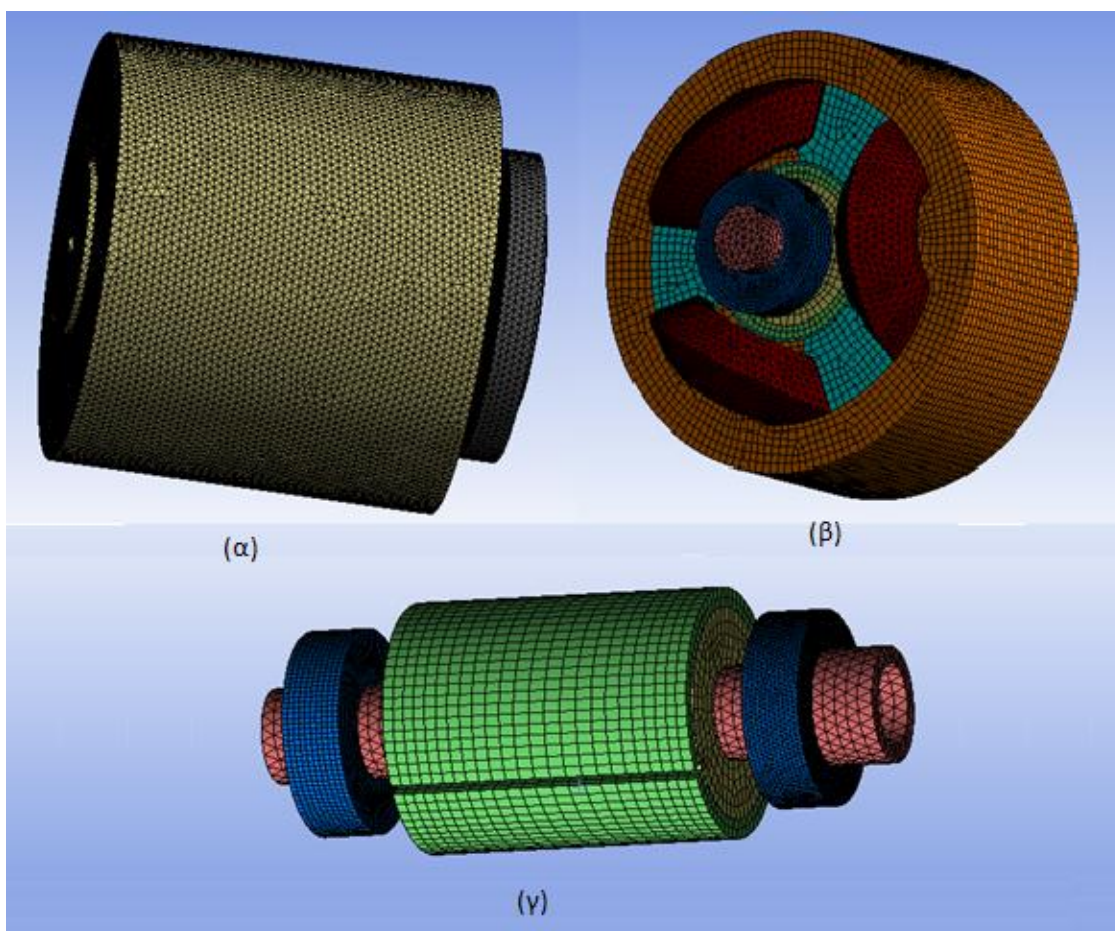
*Σχήμα 5.32 – Κάτοψη εσωτερικού του κινητήρα*



*Σχήμα 5.33 - Τρισδιάστατη απεικόνιση δρομέας σύγχρονου κινητήρα μονίμων μαγνητών*

## Δημιουργία πλέγματος

Αφού καθορίστηκαν τα υλικά και οι ιδιότητες τους όπως φαίνονται στο παράρτημα Α, το πρόγραμμα πεπερασμένων στοιχείων αναλύει το τρισδιάστατο σχέδιο του σύγχρονου κινητήρα σε πεπερασμένα στοιχεία όπως φαίνεται στο σχήμα 5.34. Το πλέγμα του κινητήρα μονίμων μαγνητών που σχεδιάστηκε αναλύεται σε 1566610 κόμβους και 1390063 στοιχεία όπου εφαρμόζονται οι εξισώσεις αγωγής και συναγωγής προκειμένου να προσδιοριστεί η θερμοκρασία σε κάθε σημείο της μηχανής. Οι κόμβοι που αναλύθηκε η γεωμετρία του κινητήρα σε τρεις διαστάσεις είναι 30 φορές περίπου περισσότεροι από ότι στο δύο διαστάσεις, ενώ τα στοιχεία στο τρισδιάστατο μοντέλο είναι περίπου 14 φορές περισσότερα από αυτά του δυοδιάστατου. Από σχήμα 5,34 βλέπουμε ότι το πλέγμα είναι αρκετά πυκνό ώστε να διασφαλίσει ακριβή και αποτελεσματική λύση της θερμικής ανάλυσης της μηχανής.



Σχήμα 5.34 – Πλέγμα σύγχρονου κινητήρα: (α) Εξωτερικής όψης, (β) Εσωτερικής όψης, (γ) Δρομέα

## Πηγές θερμότητας

Όπως έχει είδη αναφερθεί, οι πηγές θερμότητας στο εσωτερικό της μηχανής προκύπτουν από τις απώλειες ενέργειας. Οι απώλειες χαλκού κατανομούνται στα τυλίγματα του στάτη, οι απώλειες πυρήνα στον σίδηρο του στάτη και του δρομέα, οι απώλειες δινορευμάτων στους μαγνήτες, και οι απώλειες περιστροφής στα έδρανα. Πιο συγκεκριμένα από πειραματικές μετρήσεις έχουν προκύψει οι παρακάτω απώλειες:

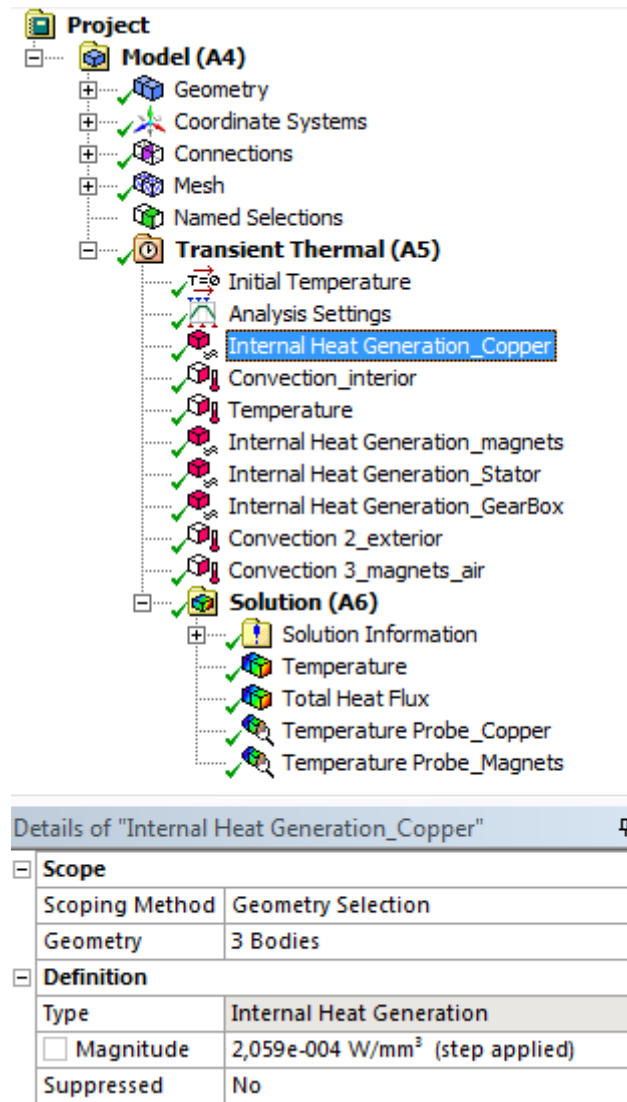
$$P_{\text{ΧΑΛΚΟΥ}} = 16,66 \text{ W}$$

$$P_{\text{ΣΙΔΗΡΟΥ}} = 6,6 \text{ W}$$

$$P_{\text{ΜΑΓΝΗΤΩΝ}} = 7,30 \text{ W}$$

$$P_{\text{ΕΔΡΑΝΑ}} = 6,6 \text{ W}$$

Οι πηγές θερμότητας κατανέμονται ομοιόμορφα στα αντίστοιχα μέρη της μηχανής.



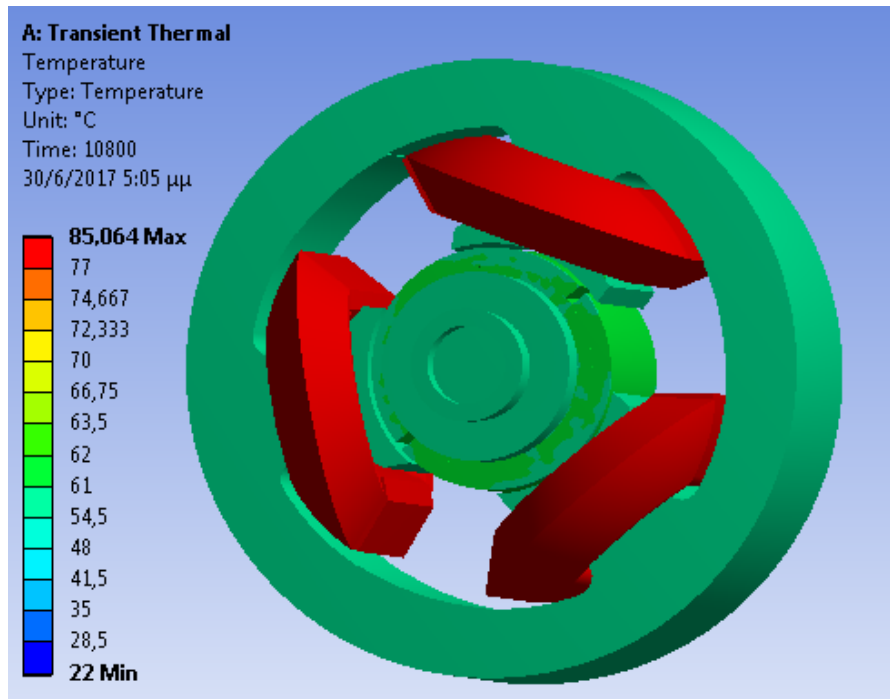
**Σχήμα 5.35 – Είσοδοι στο πρόγραμμα πεπερασμένων στοιχείων**

Οι είσοδοι στο λογισμικό πεπερασμένων στοιχείων έχουν οριστεί όπως αναφέρθηκαν πιο πάνω, και οι οποίες αντανακλούνται από το σχήμα 5.35.

### 5.4.5.2 Αποτελέσματα τρισδιάστατης θερμικής ανάλυσης κινητήρα μονίμων μαγνητών

Στην παρούσα ενότητα θα παρουσιαστούν τα αποτελέσματα της θερμικής ανάλυσης ως προς τον χρόνο σε τρισδιάστατο μοντέλο πεπερασμένων στοιχείων του σύγχρονου κινητήρα μονίμων μαγνητών που μελετάμε. Η θερμική προσομοίωση της μηχανής έγινε για χρόνο 3 ωρών, ενώ θα

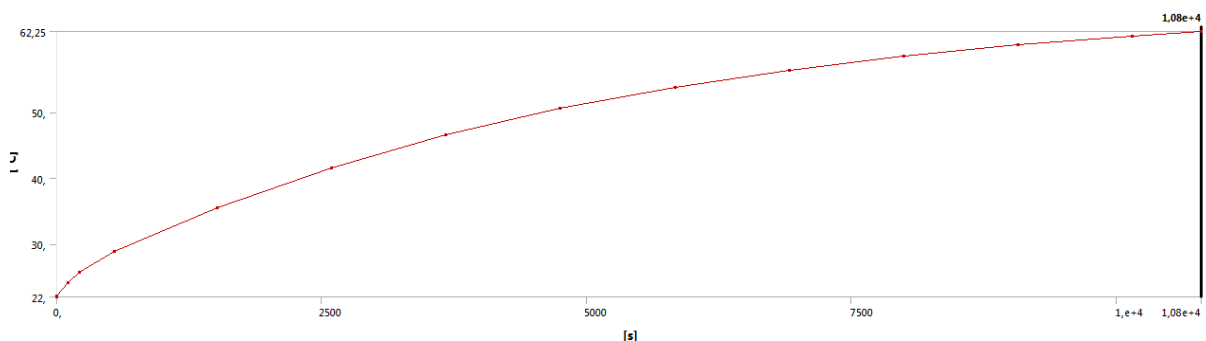
παρουσιαστούν τα αποτελέσματα της μεταβατικής κατάστασης σε όλα τα μέρη της σε αυτό τον χρόνο.



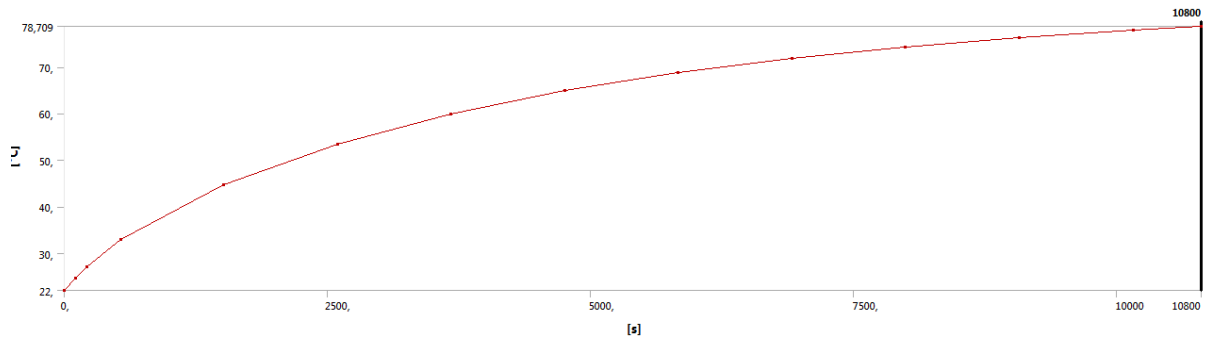
**Σχήμα 5.35 – Κατανομή θερμοκρασίας στο εσωτερικό της μηχανής**

Στο σχήμα 5.35 φαίνεται η θερμοκρασιακή κατανομή στο εσωτερικό του κινητήρα μόνιμων μαγνητών, όπου μπορούμε εύκολα να διακρίνουμε τα θερμότερα μέρη της μηχανής. Βλέπουμε ότι όπως και στο μοντέλο δύο διαστάσεων, τα τυλίγματα του στάτη αποτελούν το πιο θερμό μέρος της μηχανής λόγω των υψηλών απωλειών χαλκού που έχουμε και λόγω του μονωτικού που δεν αφήνει την θερμοκρασία να επάγει στα κοντινά σώματα του κινητήρα.

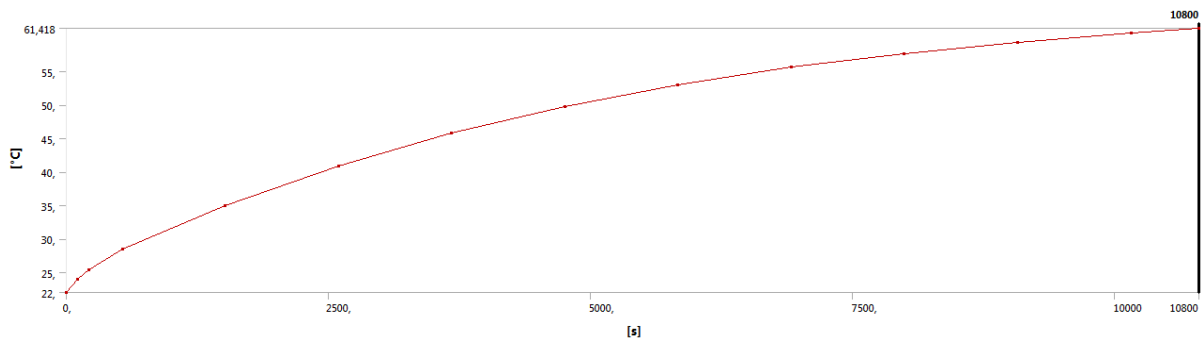
Αριστερά του πιο πάνω σχήματος φαίνεται το γραφικό υπόμνημα των θερμοκρασιών. Παρατηρούμε ότι η μέγιστη θερμοκρασία του κινητήρα είναι σαφώς μικρότερη των  $100^{\circ}\text{C}$ , επομένως δεν θα υπάρξει πρόβλημα στη λειτουργία του λόγω υπερθέρμανσης. Τα πιο πάνω επαληθεύονται και από τις πιο κάτω γραφικές, όπου αναπαριστάται ξεχωριστά η μεταβατική θερμική συμπεριφορά όλων των τμημάτων του κινητήρα.



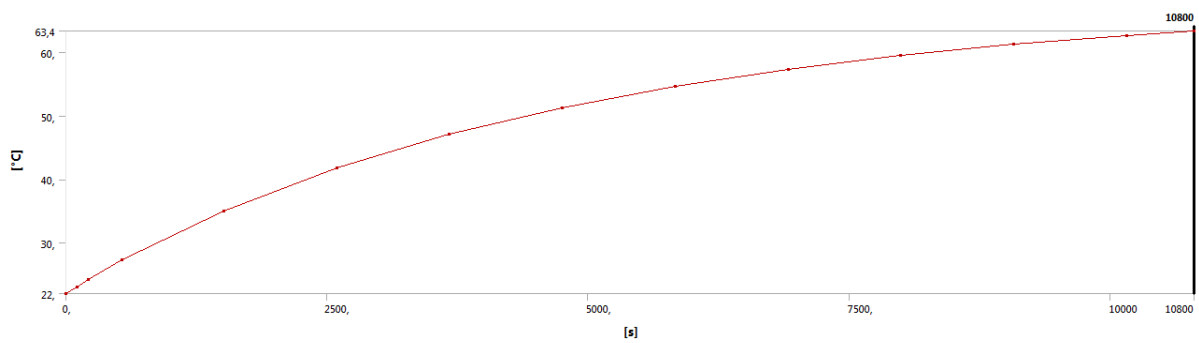
**Σχήμα 5.36 – Θερμοκρασία μαγνητών**



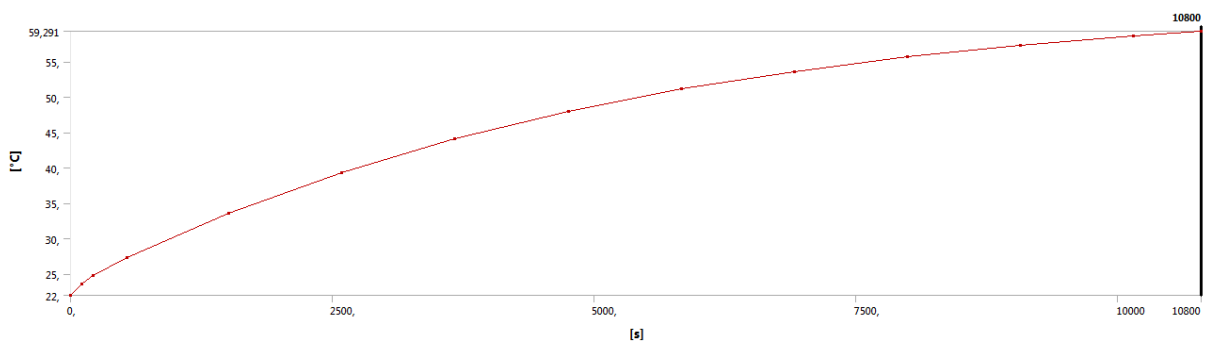
**Σχήμα 5.37 – Θερμοκρασία τυλιγμάτων σάτη**



**Σχήμα 5.38 - Θερμοκρασία στον δρομέα**



**Σχήμα 5.39 – Θερμοκρασία στο σώμα του σάτη**

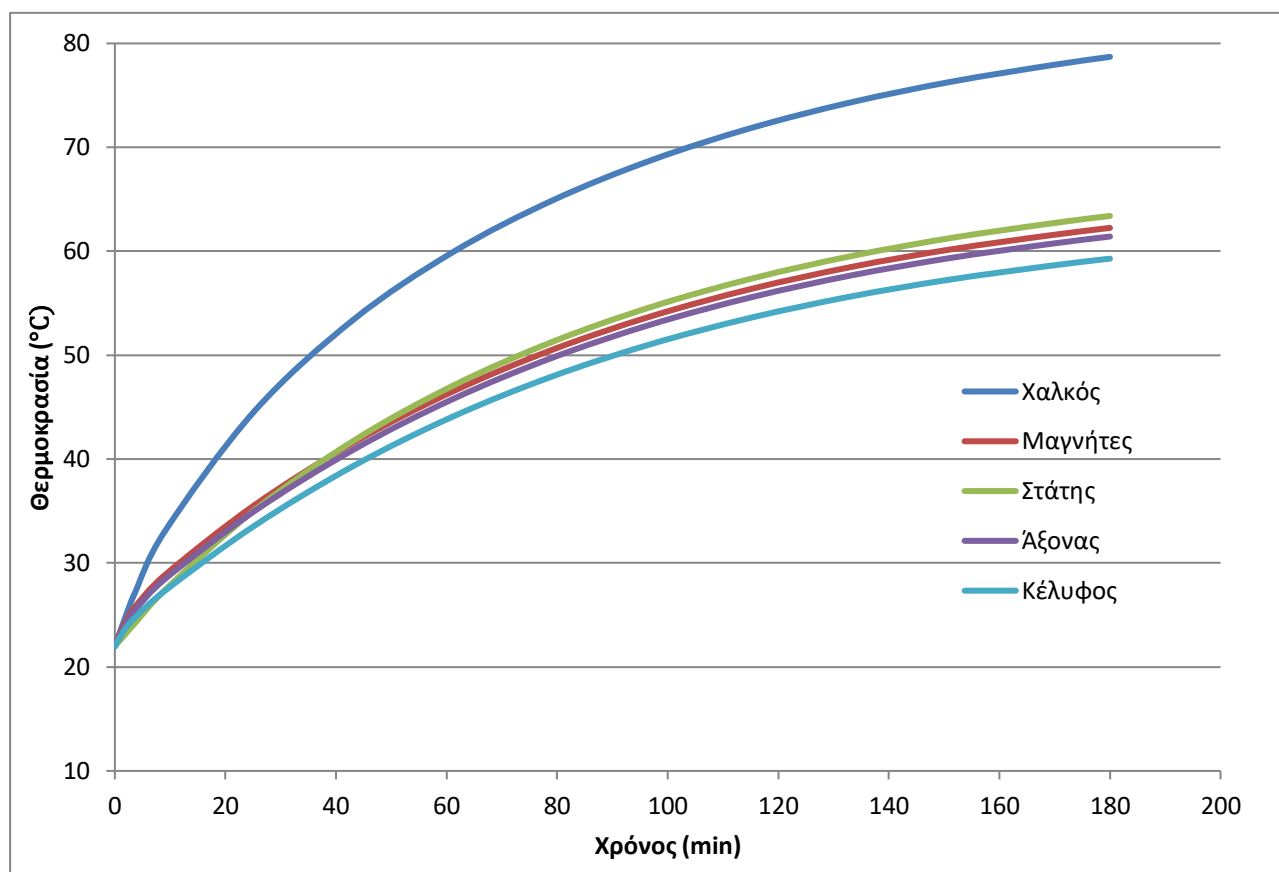


**Σχήμα 5.40 Θερμοκρασία στο κέλυφος του κινητήρα**

Όπως έχει ήδη αναφερθεί, η υψηλότερη θερμοκρασία αναπτύσσεται στα τυλίγματα σάτη, λόγω των υψηλών απωλειών χαλκού που έχουμε. Παρατηρούμε επίσης, ότι σε χρόνο τριών ωρών η θερμοκρασία στα σώματα της μηχανής έχει σχεδόν σταθεροποιηθεί. Όπως φαίνεται και από το

σχήμα 5.37 η μέγιστη θερμοκρασία στα τυλίγματα του στάτη φτάνει τους 78,7°C. Η θερμοκρασία στους μαγνήτες διατηρείται σε σχετικά χαμηλά επίπεδα και φτάνει περίπου τους 63°C (σχήμα 5.36), ενώ αντίστοιχη θερμοκρασία έχουμε περίπου και στον σώμα στάτη (σχήμα 5.39) και στον άξονα της μηχανής (σχήμα 5.38). Η θερμοκρασία στο κέλυφος είναι πιο χαμηλή από τα άλλα μέρη του κινητήρα και φτάνει τους 59°C (σχήμα 5.40). Αυτό συμβαίνει λόγω της συναγωγής του κελύφους με το περιβαλλοντικό αέρα που ψύχει την μηχανή.

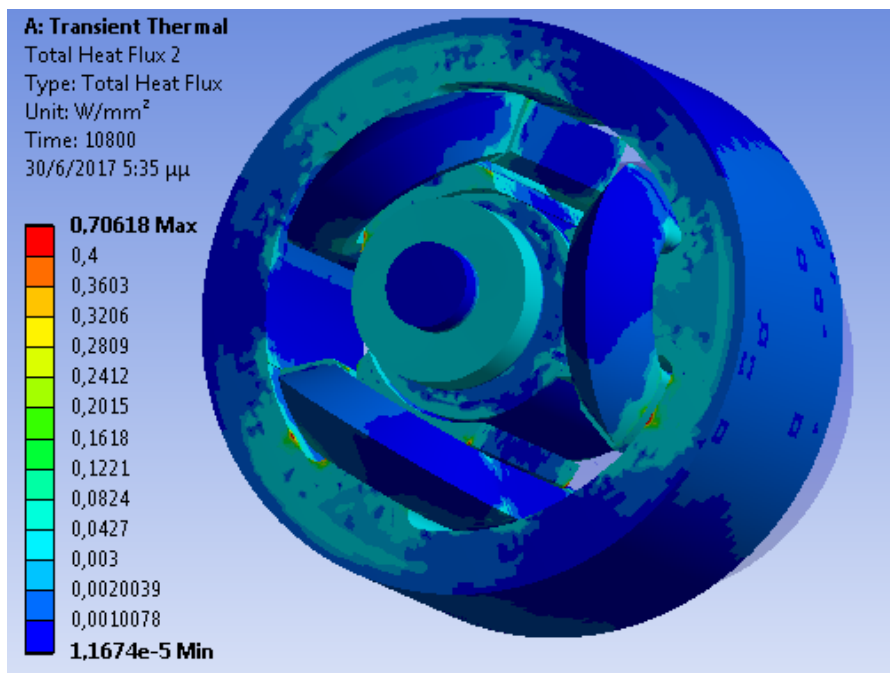
Η μεταβατική θερμική συμπεριφορά όλων των σωμάτων του κινητήρα μονίμων μαγνητών για διάρκεια τριών ωρών, φαίνονται στο σχήμα 5.41.



**Σχήμα 5.41 – Θερμοκρασίες επιμέρους συνιστωσών κινητήρα**

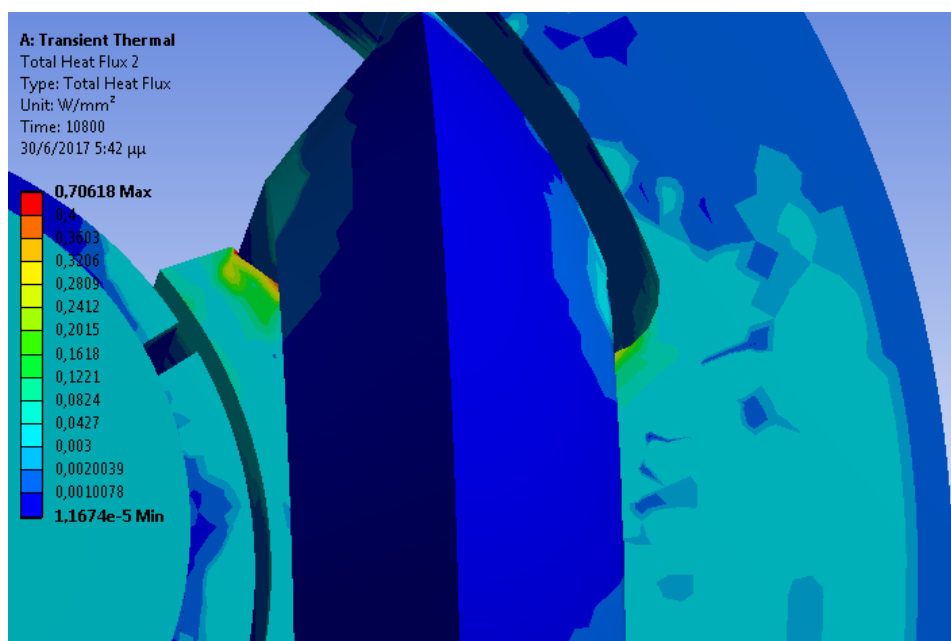
Οι μαγνήτες NdFeB-N40SH που έχουμε χρησιμοποιήσει έχουν θερμοκρασία λειτουργίας 150°C και θερμοκρασία απομαγνήτισης 310-340°C, οι οποίες απέχουν πολύ από την μέγιστη θερμοκρασία των 62,3°C που αναπτύσσεται κατά τη λειτουργία της μηχανής. Επιπρόσθετα στα τυλίγματα στάτη τα οποία είναι χαλκός κλάσης H, η μέγιστη θερμοκρασία η οποία παρατηρείται ανέρχεται στους 78,7 °C. Η θερμοκρασία αυτή είναι πολύ μικρότερη από την θερμοκρασία των 180 °C που μπορούν να λειτουργήσουν τα συγκεκριμένα τυλίγματα, ενώ τηρείται και το όριο των 100°C που θέσαμε αρχικά. Ως εκ τούτου η λειτουργία της μηχανής είναι ασφαλής ως προς τις αναπτυσσόμενες θερμοκρασίες στο εσωτερικό της.

Παρακάτω παρατίθενται τα διαγράμματα θερμοροής στον κινητήρα μονίμων μαγνητών.



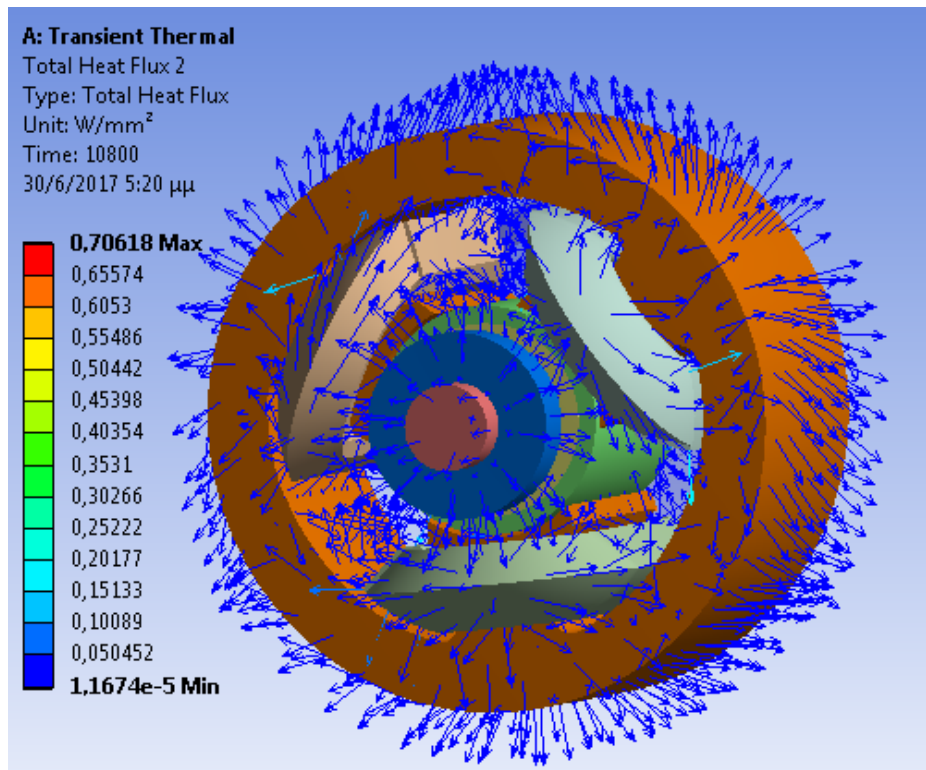
**Σχήμα 5.42 – Πυκνότητα θερμοροής στο εσωτερικό του κινητήρα**

Από το πιο πάνω σχήμα βλέπουμε ότι η μεγαλύτερη θερμοροή στο εσωτερικό του σύγχρονου κινητήρα παρατηρείται στο στάτη και ειδικά στα δόντια (σχήμα 5.43). Αυτό οφείλεται στο γεγονός ότι ο δρομέας και ειδικά οι μαγνήτες αλλά και τα πηνία έχουν υψηλότερη θερμοκρασία από το στάτη με αποτέλεσμα να έχουμε ροή θερμότητας προς αυτό. Στο τύλιγμα του στάτη δεν παρατηρείται ροή θερμότητας λόγω του μονωτικού υλικού που τον περιβάλλει, που σε αντίθεση με το σίδηρο και αλουμίνιο έχει πολύ χαμηλό συντελεστή αγωγιμότητας.



**Σχήμα 5.43 – Λεπτομέρεια πυκνότητας θερμοροής στο δόντι του στάτη**

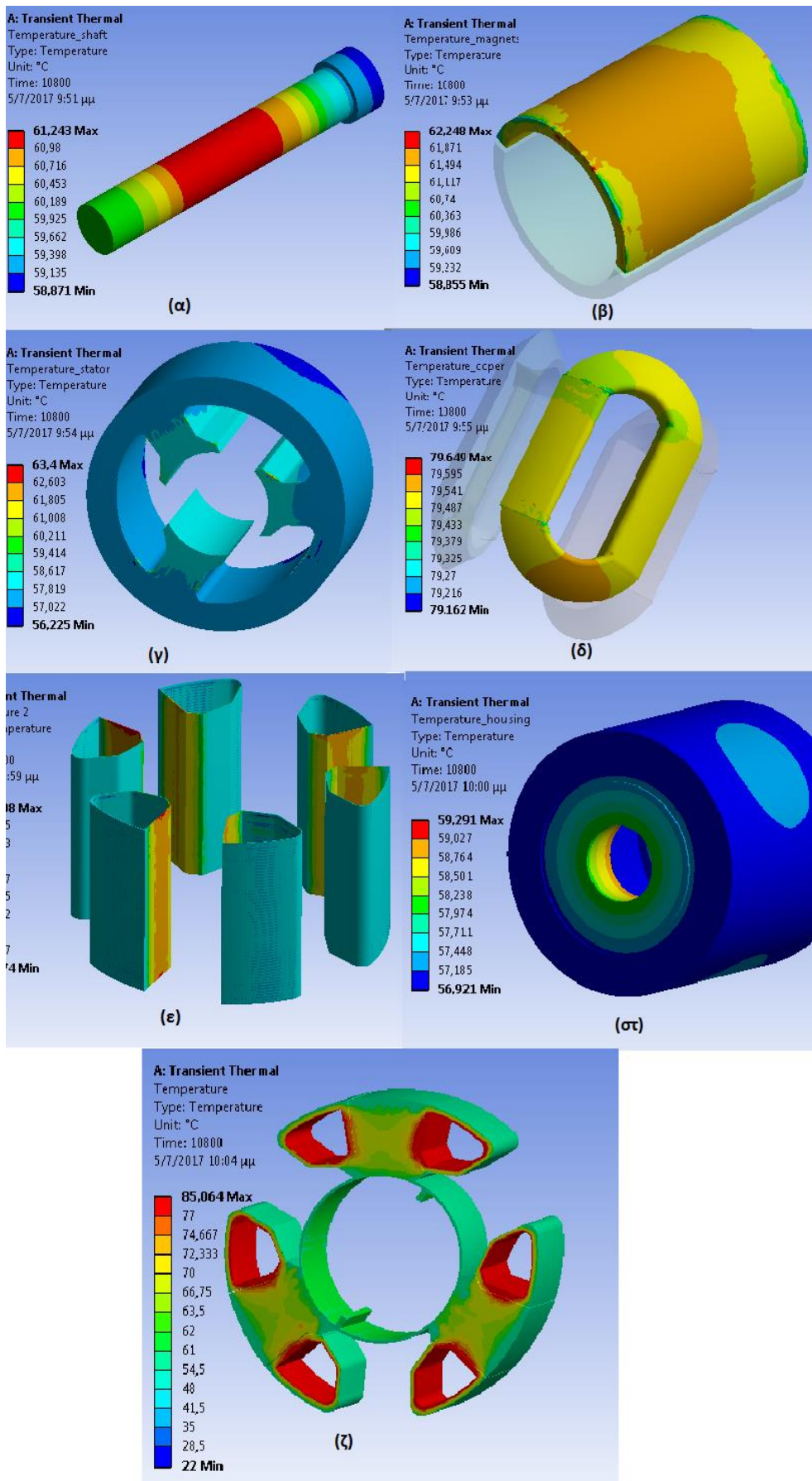




**Σχήμα 5.44 – Κατεύθυνση πυκνότητας θερμορροής στον χώρο**

Στο σχήμα 5.43 φαίνεται η ροή θερμότητας στο εσωτερικού του κινητήρα μονίμων μαγνητών, με τα βελάκια να δείχνουν την κατεύθυνση της. Βλέπουμε ότι υπάρχει ροή θερμότητας από τα θερμότερα υλικά στα ψυχρότερα και συγκεκριμένα από το δρομέα μέσω του διακένου αλλά και από τα πηνία προς τον στάτη. Επιπλέον υπάρχει ροή θερμότητας από τον στάτη προς το κέλυφος της μηχανής.

Από το σχήμα 5.45 φαίνονται η θερμοκρασίες στα σώματα του κινητήρα ξεχωριστά. Παρατηρούμε, ότι λόγω των ιδιοτήτων των υλικών αλλά και της επαφής τους με άλλα σώματα η θερμοκρασία διαφέρει σε κάποια μέρη της επιφάνειας των σωμάτων. Η θερμοκρασία στο ενεργό μέρος του άξονα (α) είναι αρκετά μεγαλύτερη σε σύγκριση με τα ακραία σημεία του, καθώς κεντρικά είναι σε επαφή με τον σίδηρο του δρομέα και επομένως υπάρχει μεταφορά θερμότητας μέσω αγωγής. Αντίστοιχο φαινόμενο συμβαίνει και στο κέλυφος (στ) της μηχανής, όπου παρατηρείται μεγαλύτερη θερμοκρασία στο άνοιγμα όπου βρίσκεται σε επαφή με το κιβώτιο ταχυτήτων. Στους μαγνήτες (β), στα τυλίγματα (δ) και στο στάτη (γ) παρατηρούμε ότι δεν υπάρχει μεγάλη διαφορά στην θερμότητα σε όλη την επιφάνεια τους λόγω της θερμικής τους αγωγιμότητας. Αντίθετα στο μονωτικό χαρτί (ε) και στον αέρα διακένου και στον αέρα ανάμεσα στο χαλκό (ζ) υπάρχει μεγάλη θερμοκρασιακή κλίση λόγω της φύσης των υλικών που έχουν χαμηλό συντελεστή θερμικής αγωγιμότητας.



Σχήμα 5.45 – Θερμοκρασιακή μεταβολή στα σώματα του σύγχρονου κινητήρα

## 5.5 Σύγκριση Μεθόδων – Συμπεράσματα

Στο παρόν κεφάλαιο έγινε η θερμική ανάλυση του σύγχρονου κινητήρα μονίμων μαγνητών με τη μέθοδο πεπερασμένων στοιχείων. Για την προσομοίωση της θερμικής κατανομής της μηχανής χρησιμοποιήθηκαν δύο λογισμικά: το ένα για δισδιάστατη ανάλυση και προσομοίωση για την μόνιμη κατάσταση [Λογισμικό-1], και το δεύτερο για τρισδιάστατη θερμική απεικόνιση της θερμοκρασίας κατά την μεταβατική κατάσταση λειτουργίας του κινητήρα [Λογισμικό-2].

Στον πιο κάτω πίνακα βλέπουμε την σύνοψη των αποτελεσμάτων της θερμικής ανάλυσης της σύγχρονης μηχανής μονίμων μαγνητών που μελετείται με χρήση των προγραμμάτων FEMM και ANSYS Workbench.

Σώμα κινητήρα	FEMM κάθετη τομή	FEMM παράλληλη τομή	ANSYS Transient Analysis
Θερμοκρασία άξονα (°C)	71,61	66,63	61,42
Θερμοκρασία μαγνητών (°C)	71,63	67,2	62,24
Θερμοκρασία τυλιγμάτων (°C)	84,58	81,55	78,71
Θερμοκρασία στάτη (°C)	61,53	64,77	63,4
Θερμοκρασία κελύφους (°C)	61,04	64,2	59,29

**Πίνακας 5.8 – Σύνοψη αποτελεσμάτων μεθόδων προσομοίωσης**

Παρατηρείται ότι τα αποτελέσματα και στις αναλύσεις δεν έχουν μεγάλη απόκλιση μεταξύ τους σε όλα τα μέρη του κινητήρα, εξαιρουμένη της θερμοκρασίας του δρομέα όπου έχουμε απόκλιση 10°C μεταξύ του τρισδιάστατου μοντέλου και του δισδιάστατου σε τομή κάθετη στον άξονα περιστροφής. Αυτό ήταν αναμενόμενο καθώς σε τομή εγκάρσια στον άξονα περιστροφής, ο δρομέας περιβάλλεται μόνο από τον αέρα του διακένου, αγνοώντας δηλαδή τον αέρα που τον περιβάλλει στο πάνω και στο κάτω μέρος της μηχανής.

Επιπλέον για τις συγκεκριμένες συνθήκες λειτουργίας του κινητήρα, συμπεραίνουμε μέσω της πιο πάνω θερμικής ανάλυσης που έγινε με χρήση του προγράμματος πεπερασμένων στοιχείων, ότι δεν υπάρχει πρόβλημα ως προς την θερμοκρασία για όλα τα στοιχεία του κινητήρα. Οι θερμοκρασίες και στις τρεις αναλύσεις σε μόνιμη κατάσταση λειτουργίας της μηχανής, απέχουν αρκετά από το όριο των 100 °C που τέθηκε εξ αρχής. Επίσης οι μαγνήτες που είναι το πιο ευαίσθητο στοιχείο μιας μηχανής μονίμων μαγνητών δεν θα παρουσιάσει πρόβλημα λειτουργίας. Ο μαγνήτης NdFeB-N40SH που έχουμε χρησιμοποιήσει έχει θερμοκρασία λειτουργίας 150°C και θερμοκρασία απομαγνήτισης 310-340°C, οι οποίες πολύ υψηλότερες από την θερμοκρασία που αναπτύσσεται κατά τη λειτουργία της μηχανής.



# Πειραματική Επιβεβαίωση Θερμικής Ανάλυσης – Σύγκριση Αποτελεσμάτων



Στο παρόν κεφάλαιο παρουσιάζονται τα αποτελέσματα των πειραματικών μετρήσεων, οι οποίες λήφθηκαν σε πραγματικές συνθήκες λειτουργίας του διπολικού σύγχρονου κινητήρα μονίμων μαγνητών.

Στην συνέχεια πραγματοποιείται σύγκριση των πειραματικών αποτελεσμάτων, με τα θερμικά αποτελέσματα που εξήχθησαν από προσομοίωση του κινητήρα από τη μέθοδο πεπερασμένων στοιχείων για δυσδιάστατη και τρισδιάστατη προσέγγιση.

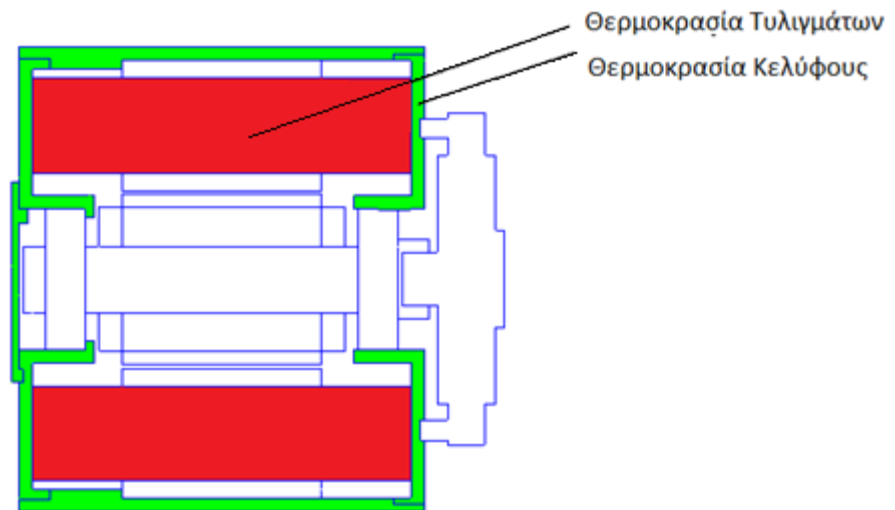
## 6.1 Πειραματική διάταξη

Για την πειραματική επιβεβαίωση της θερμικής ανάλυσης του σύγχρονου κινητήρα μονίμων μαγνητών, χρησιμοποιήθηκαν επαφές θερμίστορ PTC για λήψη θερμοκρασιών σε σημεία του κινητήρα. Τα θερμίστορ PTC χαρακτηρίζονται από τον υψηλό θετικό συντελεστή θερμοκρασίας, δηλαδή από την αύξηση της τιμής της αντίστασης τους με την αύξηση της θερμοκρασίας.

Οι μετρήσεις πραγματοποιήθηκαν με ακίνητο δρομέα. Τα τυλίγματα του στάτη συνδέθηκαν σε αστέρα και τροφοδοτήθηκαν από έναν αυτομετασχηματιστή. Οι μετρήσεις πάρθηκαν με τη βοήθεια ψηφιακών πολυμέτρων με είσοδο PTC. Το ρεύμα που διαρρέει το κάθε τύλιγμα του κινητήρα ρυθμίστηκε μέσω του αυτομεσχηματιστή και με βοήθεια τριών ρυθμιζόμενων αντιστάσεων να είναι στα 6 A.



Χρησιμοποιήθηκαν δύο θερμίστορ PTC για μέτρηση των θερμοκρασιών με το ένα να τοποθετείται στο τύλιγμα του στάτη και το δεύτερο στο κέλυφος, όπως φαίνονται στο σχήμα 6.1.



**Σχήμα 6.1 – Σημεία μέτρησης θερμοκρασίας**

Η πειραματική διάταξη που χρησιμοποιήθηκε για την λήψη των πειραματικών μετρήσεων παρουσιάζεται στο σχήμα 6.2



**Σχήμα 6.2 – Πειραματική διάταξη**

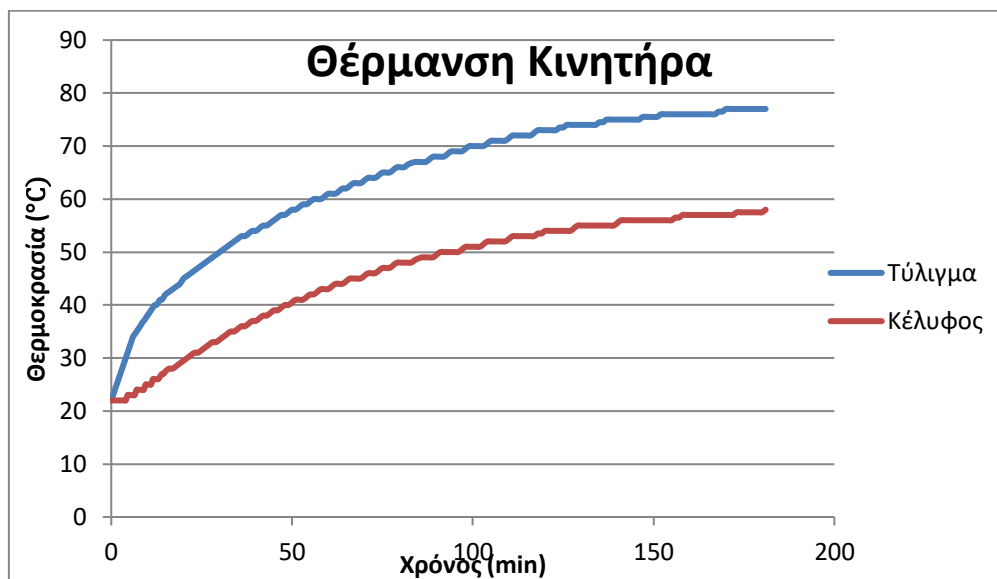
Αριθμός	Όργανο
1	Κινητήρας
2	Αντιστάσεις
3	Ψηφιακά πολύμετρα
4	Αυτομετασχηματιστής
5	Βολτόμετρα
6	Καλώδιο θερμίστορ PTC

**Πίνακας 6.1 – Υπόμνημα πειραματικής διάταξη**

## 6.2 Παρουσίαση θερμικών αποτελεσμάτων πειραματικής διάταξης

Σε αυτή την ενότητα θα γίνει η παρουσίαση των θερμικών αποτελεσμάτων του σύγχρονου κινητήρα μονίμων μαγνητών που εξετάζουμε, σύμφωνα με την πιο πάνω διάταξη και τις συνθήκες λειτουργίας. Λήφθηκαν μετρήσεις τόσο για τη θέρμανση όσο και για την ψύξη της μηχανής. Καταγράφηκαν θερμοκρασίες ανά μισό λεπτό για τα πρώτα 15 λεπτά του εκάστοτε πειράματος και στην συνέχεια κάθε ένα λεπτό για περίπου τρεις ώρες, μέχρι η μηχανή να φτάσει την μόνιμη κατάσταση. Οι αναλυτικές θερμοκρασίες όπως καταγράφηκαν φαίνονται στο παράρτημα Β.

Πιο κάτω παρατίθενται η γραφική παρουσίαση των θερμοκρασιών του κινητήρα στο κέλυφος και στο τύλιγμα του στάτη κατά την θέρμανση του.



**Σχήμα 6.3 – Θέρμανση κινητήρα ως προς τον χρόνο**

Από το πιο πάνω διάγραμμα, παρατηρείται ότι οι τιμές της θερμοκρασίας στο τύλιγμα του στάτη είναι σημαντικά μεγαλύτερες από τις αντίστοιχες θερμοκρασίες στο κέλυφος του κινητήρα, με διαφορά θερμοκρασίας που φτάνει τους 20°C. Αυτό ήταν αναμενόμενο γιατί, οι απώλειες χαλκού στάτη αποτελούν την κύρια πηγή θερμότητας της μηχανής και επομένως θα έχει υψηλότερη θερμοκρασία και θερμοκρασιακή μεταβολή από το κέλυφος το οποίο επιπρόσθετα ψύχεται εξωτερικά λόγω συναγωγής της εξωτερικής επιφάνειάς του με το περιβαλλοντικό αέρα.

Στον πιο κάτω πίνακα παρατίθενται οι θερμοκρασίες του κινητήρα για λειτουργίας του ανά μισή ώρα.

Χρόνος (min)	Θερμοκρασία τυλιγμάτων (°C)	Θερμοκρασία κελύφους (°C)
0	22	22
30	50	33
60	61	43
90	68	49
120	73	54
150	76	56
180	77	58

**Πίνακας 6.2 – Θερμοκρασίες κινητήρα**

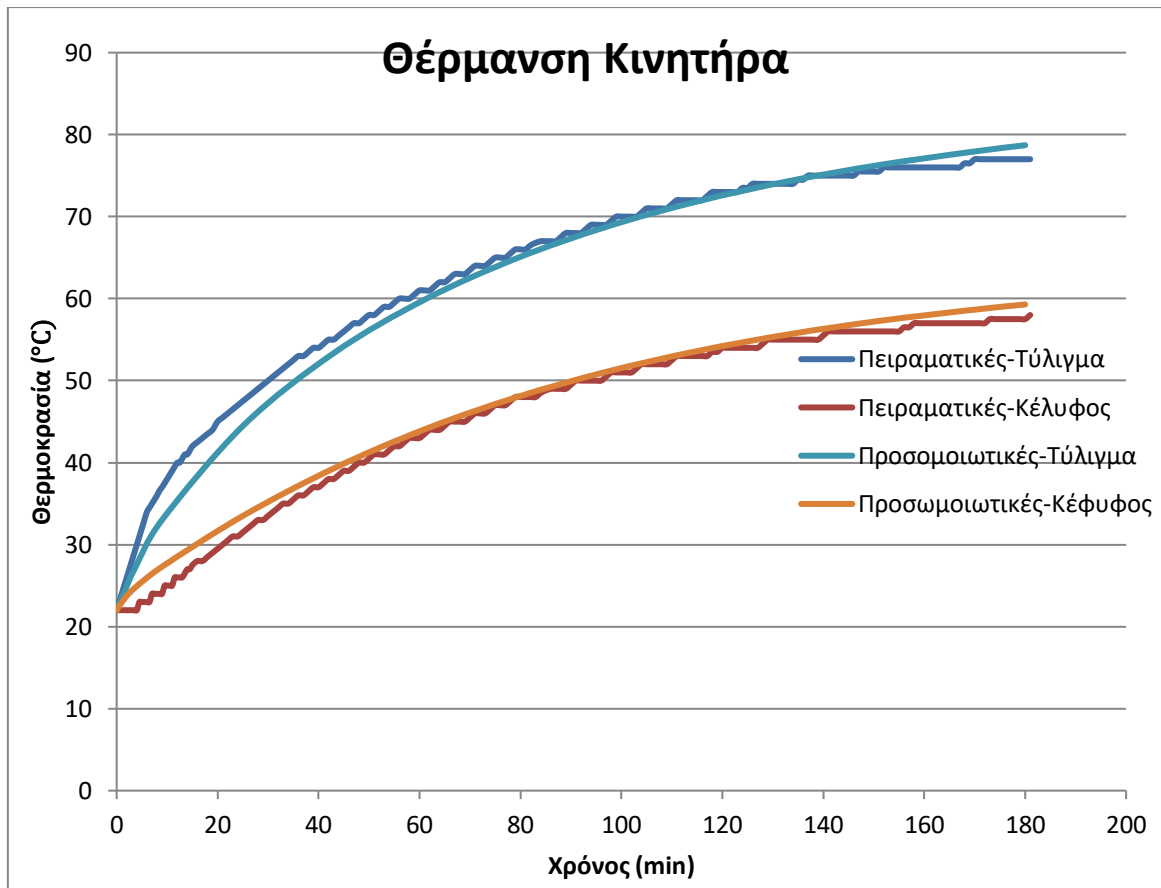
Από τις παραπάνω μετρήσεις για τις θερμοκρασίες του κινητήρα, είναι δυνατό να εξαχθούν συμπεράσματα για τις τιμές των θερμικών μεγεθών στη μόνιμη κατάσταση λειτουργίας, καθώς και τη μεταβατική συμπεριφορά της μηχανής. Παρατηρούμε ότι σε χρόνο 3 ωρών σχεδόν η μηχανή έχει αγγίξει την θερμοκρασία μόνιμης κατάστασης, η οποία φτάνει τους 77°C στο τύλιγμα του στάτη και τους 58°C στο κέλυφος. Επομένως η μέγιστη θερμοκρασία στα τυλίγματα είναι σαφώς μικρότερη από το όριο των 100°C που τέθηκε εξαρχής. Άρα για τις συγκεκριμένες συνθήκες λειτουργίας, δεν τίθεται θέμα για τη ορθή λειτουργία του κινητήρα ή για κάποιο σφάλμα λόγω υπερθέρμανσης.

### 6.3 Σύγκριση μεθόδων προσομοίωσης με πειραματικά αποτελέσματα

Σε αυτήν την ενότητα θα γίνει σύγκριση των θερμικών πειραματικών μετρήσεων που λήφθηκαν στον εργαστήριο, με τα αποτελέσματα των προσομοιώσεων που παρουσιάστηκαν στο κεφάλαιο 5, τόσο για την μόνιμη κατάσταση λειτουργία όσο και για τη μεταβατική.

Στον πιο κάτω διάγραμμα φαίνεται η μεταβατική κατάσταση θέρμανσης της μηχανής, για τιμές των πειραματικών μετρήσεων αλλά και των προσομοιώσεων που εξήχθησαν από το τρισδιάστατο μοντέλο με χρήση της μεθόδου πεπερασμένων στοιχείων για θερμοκρασίες στο τύλιγμα και στο κέλυφος του κινητήρα. Οι θερμοκρασίες που λήφθηκαν πειραματικά και μέσω προσομοίωσης φαίνονται στο παράρτημα Β.





**Σχήμα 6.4 – Θέρμανση κινητήρα στη μεταβατική κατάσταση λειτουργία για πειραματικά και προσομοιωμένα αποτελέσματα**

Παρατηρούμε ότι οι πειραματικές μετρήσεις των θερμοκρασιών του κινητήρα σε εύρος τριών ωρών, βρίσκονται σε ικανοποιητική συμφωνία με τις αντίστοιχες προσομοιωμένες. Το πιο πάνω δείχνει ότι το μοντέλο πεπερασμένων στοιχείων που χρησιμοποιήσαμε είναι αρκετά ακριβές.

Στον πιο κάτω πίνακα φαίνονται οι θερμοκρασίες στα τυλίγματα στάτη και στο κέλυφος του κινητήρα στη μόνιμη κατάσταση για θερμοκρασίες μέσω προσομοίωσης αλλά και μέσω πειραματικών μετρήσεων.

Μέθοδος θερμικής ανάλυσης	Θερμοκρασία τυλιγμάτων (°C)	Θερμοκρασία Κελύφους (°C)
Πειραματικές μετρήσεις	77	58
FEMM κάθετη τομή	84,58	61,04
FEMM παράλληλη τομή	81,55	64,2
ANSYS Μεταβατική ανάλυση	78,71	59,29

**Πίνακας 6.3 – Πειραματικά και προσομοιωμένα αποτελέσματα θερμοκρασιών τυλιγμάτων στάτη και κελύφους**

Βλέπουμε ότι οι τελικές θερμοκρασίες που προέκυψαν πειραματικά, είναι σχεδόν σε απόλυτη συμφωνία με αυτές που λήφθηκαν μέσω προσομοίωσης με χρήση του λογισμικού ANSYS Workbench. Αντίθετα, υπάρχει μικρή διαφορά με τις αντίστοιχες θερμοκρασίες που προέκυψαν

από το λογισμικό πεπερασμένων στοιχείων FEMM όπου η προσομοίωση έγινε σε δύο διαστάσεις. Το πιο πάνω αποτέλεσμα κρίνεται λογικό καθώς σε δυσδιάστατη μοντελοποίηση δεν λαμβάνεται υπόψη σε ορισμένα μέρη του κινητήρα (όπως τα άκρα των τυλιγμάτων και το κέλυφος), η συναγωγή των σωμάτων με τον αέρα που βρίσκεται στο εσωτερικό του.

# Αξονοδυναμική ανάλυση κινητήρα μονίμων μαγνητών με τη χρήση λογισμικού πεπερασμένων στοιχείων ANSYS Workbench

---

## 7.1 Εισαγωγή

Στις μηχανές υψηλών ταχυτήτων ιδιαίτερα, είναι πολύ σημαντικό να προβλεφθούν με ακρίβεια οι φυσικές συχνότητες του δρομέα στο στάδιο σχεδίασης, έτσι ώστε να ελαχιστοποιηθεί η πιθανότητα μηχανικής βλάβης. Η ανάλυση πεπερασμένων στοιχείων και οι πειραματικές μετρήσεις χρησιμοποιούνται για τον προσδιορισμό των φυσικών συχνοτήτων και των τρόπων ταλάντωσης του ρότορα ενός κινητήρα με μόνιμους μαγνήτες και για την εκτίμηση επιρροής βασικών παραμέτρων σχεδιασμού, όπως το ενεργό μήκος του δρομέα, το μήκος του άξονα και οι αντίστοιχες ιδιότητες των υλικών.

Στο παρόν κεφάλαιο επιχειρείται η τρισδιάστατη αξονοδυναμική ανάλυση του δρομέα του διπολικού κινητήρα μονίμων μαγνητών με χρήση κώδικα πεπερασμένων στοιχείων και του λογισμικού ANSYS Workbench. Ο κώδικας πεπερασμένων στοιχείων μας δίνει την δυνατότητα για λεπτομερή μελέτη του συστήματος και ακρίβεια στην εύρεση των φυσικών συχνοτήτων του σώματος, ενώ μας δίνει την δυνατότητα εύρεσης των τρόπων ταλάντωσης για τις αντίστοιχες ιδιοσυχνότητες.

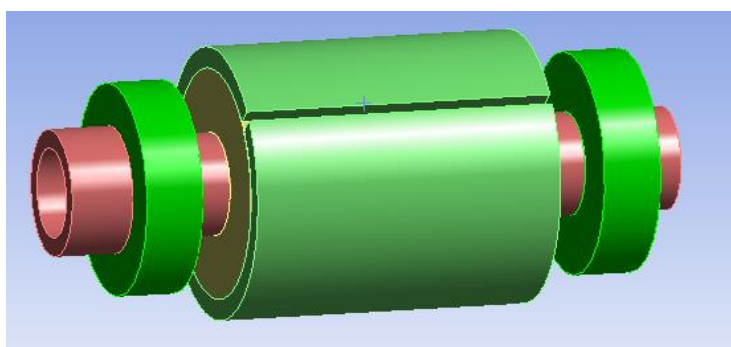
## 7.2 Μέθοδος πεπερασμένων στοιχείων

Για την αξονοδυναμική ανάλυση του δρομέα χρησιμοποιώντας το λογισμικό πεπερασμένων στοιχείων ANSYS Workbench πρέπει να ακολουθηθούν τα πιο κάτω βήματα [48]:

- Δημιουργία μοντέλου δρομέα στο DesignModeler
- Καθορισμός είδος στοιχείων
- Καθορισμός των απαραίτητων πραγματικών σταθερών
- Καθορισμός και δημιουργία πλέγματος
- Καθορισμός υλικών και ιδιοτήτων των σωμάτων
- Εισαγωγή των κατάλληλων οριακών συνθηκών και καθορισμός είδους επαφών
- Καθορισμός περιστροφικής ταχύτητας και δυνάμεων
- Ενεργοποίηση γυροσκοπικού φαινομένου (coriolis effect)
- Επιλογή του κατάλληλου τύπου αλγόριθμου λύσης
- Ενεργοποίηση και λύση ανάλυσης
- Ανάκτηση αποτελεσμάτων

### 7.3 Μοντελοποίηση και ανάλυση δρομέα σύγχρονου κινητήρα μονίμων μαγνητών

Για την αξονοδυναμική ανάλυση του δρομέα του σύγχρονου κινητήρα μονίμων μαγνητών που εξετάζουμε, αρχικά σχεδιάστηκε η τρισδιάστατη γεωμετρία (σχήμα 7.1) στο λογισμικό με τα χαρακτηριστικά που φαίνονται στον πίνακα 7.1 και στην συνέχεια εισαχθήκαν τα υλικά και οι ιδιότητες αυτών όπως φαίνονται στον πίνακα 7.2. Ακολούθως καθορίστηκαν τα είδη των επαφών στα διάφορα σώματα του δρομέα, επιτρέποντας την ολίσθηση και την περιστροφή των σωμάτων ως προς τα άλλα σώματα με τα οποία βρίσκονται σε επαφή. Τέλος ως είσοδος τέθηκαν οι ταχύτητες περιστροφής του δρομέα στις οποίες σχεδιάστηκε για να λειτουργεί και ενεργοποιήθηκε η επίδραση του γυροσκοπικού φαινομένου.



Σχήμα 7.1 – Γεωμετρία δρομέα κινητήρα μονίμων μαγνητών

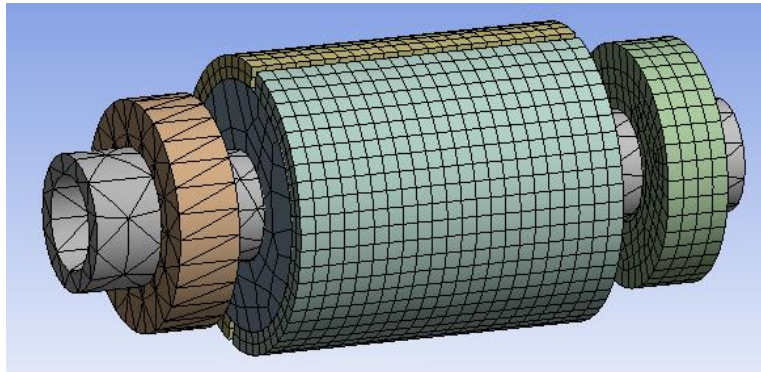
Γεωμετρικά Χαρακτηριστικά Δρομέα	
Ακτίνα άξονα	7,3mm
Εξωτερική ακτίνα σιδήρου δρομέα	16,3mm
Εξωτερική ακτίνα μαγνητών	19,6mm
Μήκος άξονα	91mm
Μήκος ενεργού μέρους	45mm
Διάμετρο εδράνων	16mm

Πίνακας 7.1 – Γεωμετρικά χαρακτηριστικά δρομέα

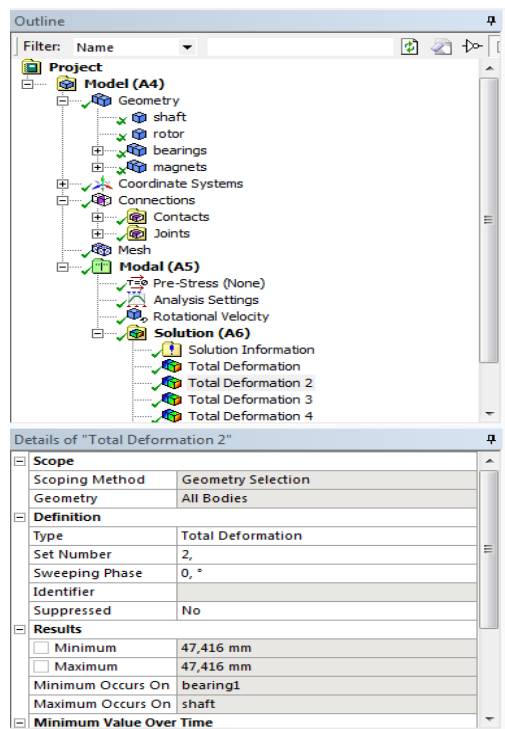
Ιδιότητες υλικών				
Σώμα	Είδος	Πυκνότητα (kg/m <sup>3</sup> )	Young's Modulus (MPa)	Poisson ratio
Άξονας	Αλουμίνιο	2770	71000	0,33
Σώμα δρομέα	Σίδηρος	7860	210000	0,3
Μαγνήτες	NdFeB-N40SH	7400	160000	0,24
Έδρανα	Ατσάλι	6040	200000	0,3

Πίνακας 7.2-Ιδιότητες υλικών δρομέα

Έχοντας προσδιορίσει τα παραπάνω επιλέγουμε τη δημιουργία πλέγματος και την ποιότητα αυτού όπως φαίνεται στο σχήμα 7.2. Τέλος επιλύεται το πρόβλημα έχοντας προσδιορίσει την ταχύτητα περιστροφής του δρομέα και τον αριθμό των τρόπων ταλάντωσης και τον αντίστοιχο αριθμό ιδιοσυχνοτήτων που επιθυμούμε να εξάγει το λογισμικό (σχήμα 7.3).



Σχήμα 7.2 – Πλέγμα δρομέα κινητήρα



Σχήμα 7.3 – Στοιχεία αεροδυναμικής ανάλυσης

### 7.3.2 Επιδράσεις Γεωμετρίας Δρομέα

Ο δρομέας όπως προαναφέραμε αποτελείται από αλουμινένιο άξονα, σίδηρο, μαγνήτες NdFeB-N40SH, και έδρανα τύπου 6002-2RSL με τα ακριβή χαρακτηριστικά τους να φαίνονται στο παράρτημα Α. Στις πιο κάτω προσομοιώσεις θα γίνει διερεύνηση των ιδιοσυχνοτήτων της γεωμετρίας όταν το σώμα βρίσκεται σε αδράνεια, όταν περιστρέφεται με 2000 στροφές το λεπτό (ονομαστική ταχύτητα περιστροφής μηχανής) και για την υψηλή ταχύτητα όπου σκοπεύει να λειτουργήσει η μηχανή των 30000 στροφών ανά λεπτό.

Αρχικά θα γίνει διερεύνηση της επίδρασης της γεωμετρίας του δρομέα εξετάζοντας την επιρροή στις φυσικές συχνότητες του κάθε σώματος ξεχωριστά.

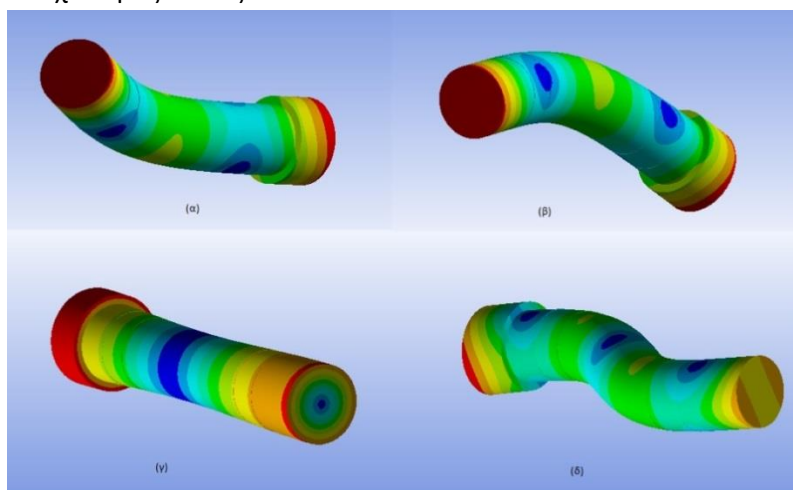
▪ **Άξονας**

Ο άξονας της μηχανής φαίνεται στο σχήμα 7.4, ενώ στον πίνακα συχνοτήτων 7.3 φαίνονται οι πρώτες 20 ιδιοσυχνότητες για την αντίστοιχη γεωμετρία.

ΑΞΟΝΑΣ			
Τρόπος ταλάντωσης	v=0 rpm	v=2000 rpm	v=30000 rpm
1	9,82E-04	0	0
2	0,00E+00	0	0
3	3,05E-03	2,3988e-003	2,40E-03
4	0	3,0461e-003	3,05E-03
5	4,73E-03	0	0
6	0,1	1,3747	20,611
7	7477,9	7475,2	7437,2
8	7478,1	7480,7	7518,9
9	15800	15800	15800
10	18677	18672	18598
11	18679	18683	18758
12	27661	27661	27660
13	32372	32372	32374
14	32647	32642	32534
15	32653	32658	32766
16	47930	47928	47802
17	47961	47964	48091
18	49746	49746	49746
19	51084	51084	51026
20	51364	51364	51423

**Πίνακας 7.3 – Πίνακας συχνοτήτων (Hz)**

Στο πιο πάνω πίνακα παρατηρούμε τις 20 πρώτες ιδιοσυχνότητες όπως αυτές εξάχθηκαν από το λογισμικό πεπερασμένων στοιχείων ANSYS Workbench. Παρατηρούμε ότι σε κατάσταση ηρεμίας στον 6<sup>ο</sup> τρόπο ταλάντωσης έχουμε φυσική συχνότητα 0,1Hz, ενώ σε ταχύτητες περιστροφής 2000ΣΑΛ και 30000ΣΑΛ, η τιμή της ιδιοσυχνότητας του άξονα αυξάνεται σε 1,37Hz και 20,6Hz αντίστοιχα. Αντίθετα στους τρόπους ταλάντωσης μεγαλύτερης τάξης, όπου οι τιμές των φυσικών συχνοτήτων είναι πιο μεγάλες, η μεταβολή της ταχύτητας περιστροφής δεν φαίνεται να επηρεάζει σημαντικά τις ιδιοσυχνότητες του άξονα.



**Σχήμα 7.4 – Τρόποι ταλάντωσης άξονα ιδιοσυχνότητας: (α) 7477,9 Hz (β) 7478,1 Hz (γ) 15800 Hz (δ) 18677 Hz**

Στο σχήμα 7.4 βλέπουμε κάποιους από τους τρόπους ταλάντωσης του άξονα. Είναι εμφανές ότι ο άξονας κάμπτεται σημαντικά, γεγονός που δείχνει ότι αν η ταχύτητα περιστροφής του συμπίπτει με τις συγκεκριμένες φυσικές συχνότητες του, είναι πολύ πιθανό να προκληθεί κάποια μηχανική βλάβη.

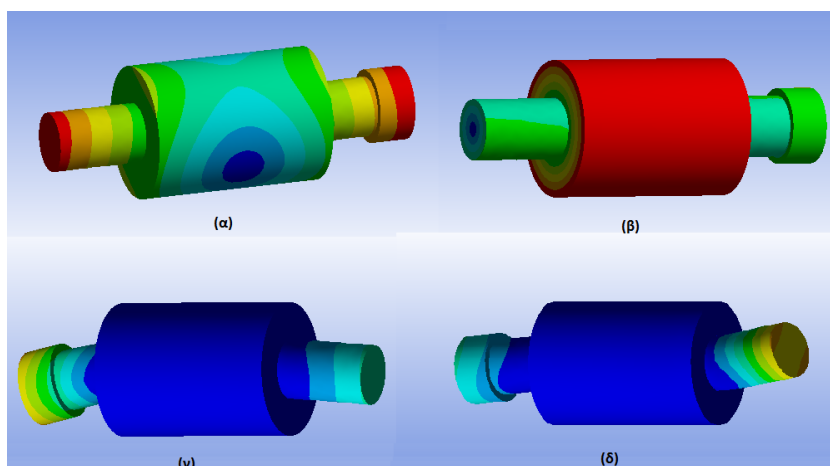
▪ **Άξονας – σώμα σιδήρου**

Η συνδεσμολογία άξονα-σιδήρου του δρομέα φαίνεται στο σχήμα 7.5, και οι πρώτες 20 συχνότητες συντονισμού της συνδεσμολογίας στον πίνακα 7.4.

<b>ΑΞΟΝΑΣ-ΣΙΔΗΡΟΣ ΔΡΟΜΕΑ</b>			
<b>Τρόπος ταλάντωσης</b>	<b>v=0 rpm</b>	<b>v=2000rpm</b>	<b>v=30000 rpm</b>
1	0	0,	0
2	0	0,	0
3	4,85E-03	4,8504e-003	4,85E-03
4	30,157	26,445	5,0433
5	37,603	42,881	79,391
6	79,394	79,395	224,85
7	14493	14493	14456
8	14545	14545	14582
9	17491	17491	17458
10	17606	17606	17640
11	24865	24865	24865
12	32910	32910	32910
13	36998	36998	36999
14	39898	39884	39649
15	39905	39919	40156
16	41739	41739	41739
17	49110	49110	49111
18	51043	51042	50986
19	51341	51341	51340
20	51385	51385	51443

**Πίνακας 7.4 – Πίνακας συχνότητων (Hz)**

Παρατηρούμε ότι υπάρχει σημαντική αύξηση στις τιμές των φυσικών συχνότητων της συνδεσμολογίας άξονα-σιδήρου από τις αντίστοιχες του άξονα. Αυτό οφείλεται στην αύξηση της διαμέτρου του ενεργού μέρους του δρομέα και επομένως στην αύξηση του δείκτη ακαμψίας της ενεργής πλευράς. Η σχετικά μεγάλη τιμή της σταθεράς Young's modulus αυξάνει την αξονική ακαμψία του δρομέα, επομένως και τις τιμές των φυσικών συχνότητων. Επιπλέον βλέπουμε και πάλι ότι οι φυσικές συχνότητες υψηλής τάξης δεν επηρεάζονται σημαντικά με την αύξηση της ταχύτητας περιστροφής, ενώ οι συχνότητες χαμηλής τάξης φαίνονται να μεταβάλλονται σημαντικά.



**Σχήμα 7.5 - Τρόποι ταλάντωσης δρομέα-σώμα σιδήρου ιδιοσυχνότητας: (α) 37,6 Hz (β) 79,4 Hz (γ) 14493 Hz (δ) 17491 Hz**

Παρατηρούμε ότι οι τρόποι ταλάντωσης του συστήματος άξονα-δρομέα διαφέρουν από τους αντίστοιχους του άξονα. Αυτό οφείλεται στην προσθήκη του σιδήρου στο κέντρο του άξονα που λόγω των χαρακτηριστικών του αυξάνει την αξονική ακαμψία στο σημείο αυτό. Επομένως, η παραμόρφωση στο ενεργό μέρος του δρομέα δεν είναι εμφανής σε σχέση με την παραμόρφωση στον υπόλοιπο άξονα. Επίσης, βλέπουμε ότι οι ιδιοσυχνότητες χαμηλής τάξης προκαλούν άκαμπτες ταλαντώσεις του συστήματος, ενώ οι ταλαντώσεις ανωτέρων τάξεων είναι καμπτικές και επομένως πρέπει να αποφεύγεται η λειτουργία της μηχανής στις συγκεκριμένες ταχύτητες ώστε να αποτραπεί οποιαδήποτε μηχανική αστοχία .

▪ **Άξονας – σώμα σιδήρου- μαγνήτες**

Η συνδεσμολογία άξονα-σιδήρου-μαγνητών του δρομέα φαίνεται στο σχήμα 7.6, και οι πρώτες 20 συχνότητες συντονισμού της συνδεσμολογίας στον πίνακα 7.5.

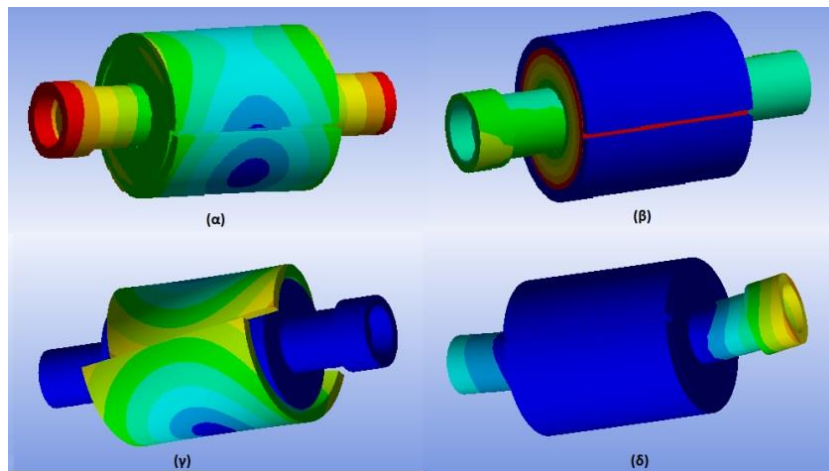
<b>ΑΞΟΝΑΣ-ΣΙΔΗΡΟΣ ΔΡΟΜΕΑ-ΜΑΓΝΗΤΕΣ</b>			
<b>Τρόπος ταλάντωσης</b>	<b>v=0 rpm</b>	<b>v=2000rpm</b>	<b>v=30000 rpm</b>
1	0,001304	1,3e-003	0
2	0	0,	0,001087
3	0,007332	7,248e-003	0,006613
4	0	0,	0
5	0,015945	1,589e-002	0,015543
6	19,703	19,703	18,173
7	21,635	21,635	19,705
8	25,797	22,963	21,635
9	33,353	40,82	81,875
10	81,877	81,877	306,22
11	2149,5	2149,7	2193,3
12	2395,1	2395,3	2429,2
13	14388	14387	14340
14	14408	14409	14456
15	17025	17025	17011
16	17272	17272	17287
17	24865	24865	24865



18	31000	31000	31003
19	32910	32910	32910
20	34408	34408	34410

**Πίνακας 7.5 – Πίνακας συχνοτήτων (Hz)**

Παρατηρούμε ότι με την τοποθέτηση των μαγνητών προστίθενται φυσικές συχνότητες χαμηλότερης τάξης. Αυτό οφείλεται στο γεγονός ότι οι μαγνήτες είναι μη κυλινδρικά σώματα τα οποία είναι τοποθετημένα στον σίδηρο του δρομέα και μπορούν να ολισθήσουν και να περιστραφούν σε σχέση με αυτό (πρακτικά είναι κολλημένοι στο σίδηρο). Επιπρόσθετα παρατηρείται σημαντική μείωση στις καμπτικές φυσικές συχνότητες του δρομέα, το οποίο οφείλεται στο γεγονός ότι οι μαγνήτες παρόλο που έχουν υψηλό μέτρο ελαστικότητας, λόγω του μικρού τους πάχους γίνονται πολύ εύκαμπτοι.



**Σχήμα 7.6 – Τρόποι ταλάντωσης δρομέα ιδιοσυχνότητας: (α)26Hz (β)82Hz (γ)2149,7Hz (δ)14387Hz**

Στο σχήμα 7.6 φαίνονται τέσσερις τρόποι ταλάντωσης με τις αντίστοιχες συχνότητες. Βλέπουμε ξανά ότι οι φυσικές συχνότητες χαμηλής τάξης προκαλούν άκαμπτες ταλαντώσεις του συστήματος, ενώ σε αυτή την περίπτωση η πρώτη καμπτική φυσική συχνότητα εμφανίζεται γύρω στα 2150Hz που πρακτικά αποτελεί και το όριο μέγιστης ταχύτητας περιστροφής.

▪ **Άξονας – σώμα σιδήρου- μαγνήτες-έδρανα**

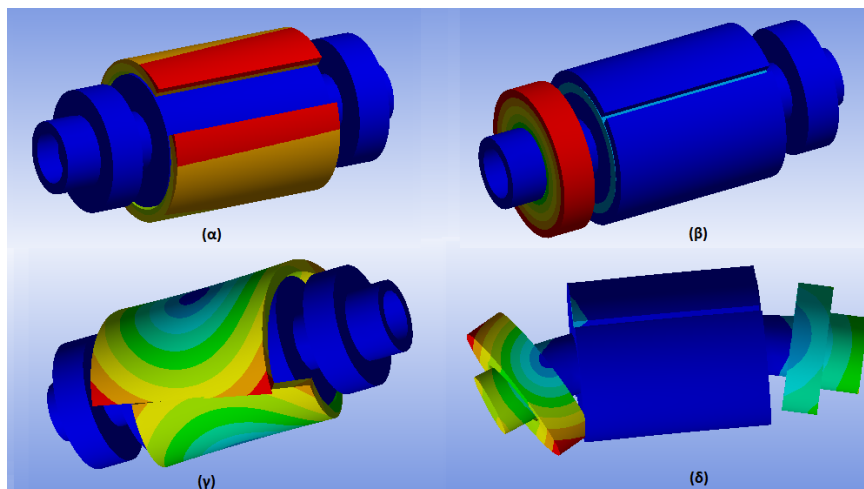
Η συνδεσμολογία άξονα-σιδήρου-μαγνητών-εδράνων του δρομέα φαίνεται στο σχήμα 7.7, και οι πρώτες 20 συχνότητες συντονισμού της συνδεσμολογίας στον πίνακα 7.6.

ΑΞΟΝΑΣ-ΣΙΔΗΡΟΣ ΔΡΟΜΕΑ-ΜΑΓΝΗΤΕΣ-ΡΟΥΛΕΜΑΝ			
Τρόπος ταλάντωσης	v=0 rpm	v=2000rpm	v=30000 rpm
1	3,27E-03	3,26e-003	7,46E-04
2	4,37E-03	4,10e-003	3,29E-03
3	0	0,	0
4	0	0,	0
5	1,52E-02	1,52e-02	1,48E-02
6	19,694	18,586	15,266
7	20,495	19,695	19,695
8	21,448	21,447	21,447

9	26,112	31,369	36,002
10	36,002	36,002	69,539
11	69,539	69,539	99,086
12	99,086	99,086	196,25
13	196,25	196,25	226,22
14	2149,1	2149,3	2193,2
15	2290	2290,1	2328
16	7050,2	7041,2	6787,6
17	7079,7	7096,6	7346,5
18	8902,3	8896,4	8675,5
19	9044,2	9050,3	9286,5
20	15316	15316	15323

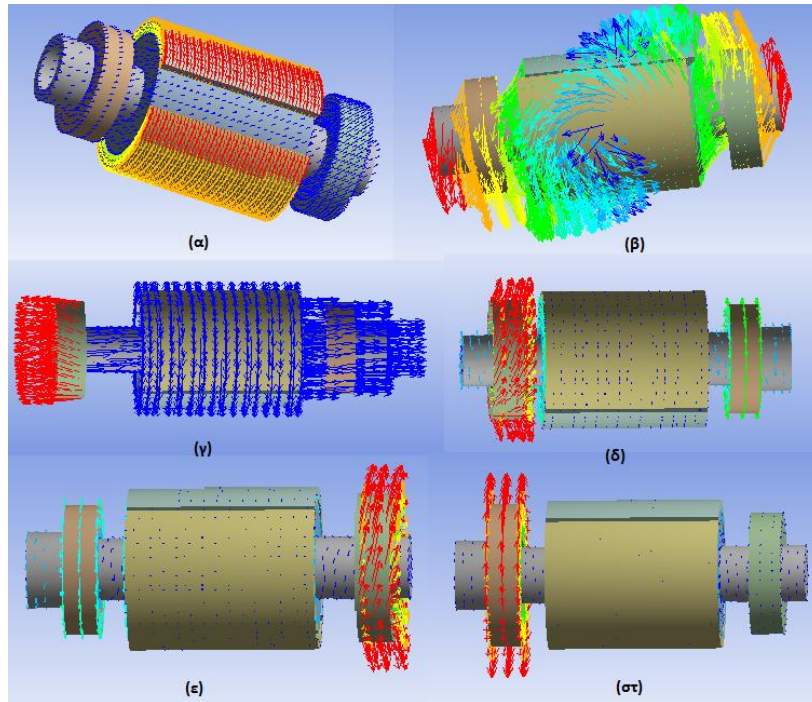
**Πίνακας 7.6 – Πίνακας συχνότητων (Hz)**

Παρατηρούμε ότι με η τοποθέτηση των ρουλεμάν αντιδιαμετρικά στον άξονα του δρομέα έχει ως αποτέλεσμα την προσθήκη νέων τρόπων ταλάντωσης λόγω της δυνατότητας των εδράνων να περιστρέφονται ως προς τον άξονα του δρομέα. Επιπλέον βλέπουμε ότι οι φυσικές συχνότητες υψηλής τάξης παραμένουν σχεδόν αμετάβλητες με την τοποθέτηση των εδράνων. Αυτό οφείλεται λόγω της χαμηλής μάζας των ρουλεμάν, που επομένως δεν επιβάλλουν αξιοσημείωτη μείωση της αξονικής δυσκαμψίας του δρομέα του κινητήρα. Βλέπουμε επίσης, μια αύξηση στις φυσικές συχνότητες με την αύξηση της ταχύτητας περιστροφής που προέρχεται από την ανισορροπία της μάζας του δρομέα.

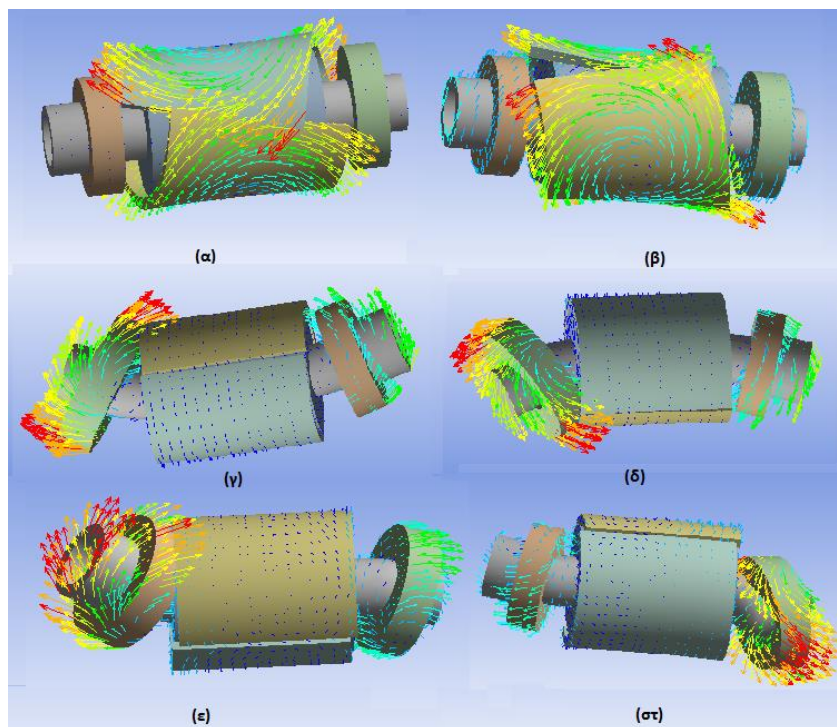


**Σχήμα 7.7 – Τρόποι ταλάντωσης δρομέα ιδιοσυχνότητας: (α)21,5Hz (β)196Hz (γ)2149Hz (δ)7050Hz**

Στο σχήμα 7.7 φαίνονται τέσσερις τρόποι ταλάντωσης και οι αντίστοιχες ιδιοσυχνότητες. Τα σχήματα (γ) και (δ) αντιπροσωπεύουν τις πρώτες δύο καμπτικές συχνότητες. Παρατηρούμε ότι είναι της ίδιας μορφής με τις αντίστοιχες του σχήματος 7.6 (άξονας-σίδηρος-μαγνήτες) με την διαφορά ότι η δεύτερη καμπτική φυσική συχνότητα έχει υποστεί σοβαρή μείωση λόγω της τοποθέτησης των εδράνων. Η πρώτη κρίσιμη συχνότητα (2149Hz) αποτελεί πρακτικά το όριο ταχύτητας περιστροφής του κινητήρα.



**Σχήμα 7.8 – Άκαμπτες δονήσεις δρομέα ιδιοσυχνότητας: (α) 21,48 Hz (β) 26,12 Hz (γ) 36,002 Hz (δ) 69,539 Hz (ε) 99,086 Hz (σ) 196,25 Hz**



**Σχήμα 7.9 – Καμπτικές δονήσεις δρομέα ιδιοσυχνότητας: (α) 2149,1 Hz (β) 2290 Hz (γ) 7050,2 Hz (δ) 7079,7 Hz (ε) 8902,3 Hz (σ) 15316 Hz**

Στα σχήματα 7.8 και 7.9 φαίνονται 12 τρόποι ταλάντωσης του δρομέα σύμφωνα με τον πίνακα 7.6, όπου τα βελάκια δείχνουν τις παραμορφώσεις του κάθε σώματος. Στο πρώτο σχήμα φαίνονται οι πρώτες 6 φυσικές συχνότητες του δρομέα. Παρατηρούμε ότι οι δυνάμεις που ασκούνται στον δρομέα είναι σε όλο το μήκος του και επομένως οι ταλαντώσεις είναι άκαμπτες.

Αντίθετα στο σχήμα 7.9 όπου έχουμε τις τελευταίους 6 τρόπους ταλάντωσης οι δυνάμεις που ασκούνται είναι σε συγκεκριμένο μέρος του δρομέα και επομένως οι ταλαντώσεις είναι καμπτικές, οι οποίες μπορούν να προκαλέσουν κάποιο μηχανικό πρόβλημα στον δρομέα, ακόμα και μόνιμη βλάβη του άξονα.

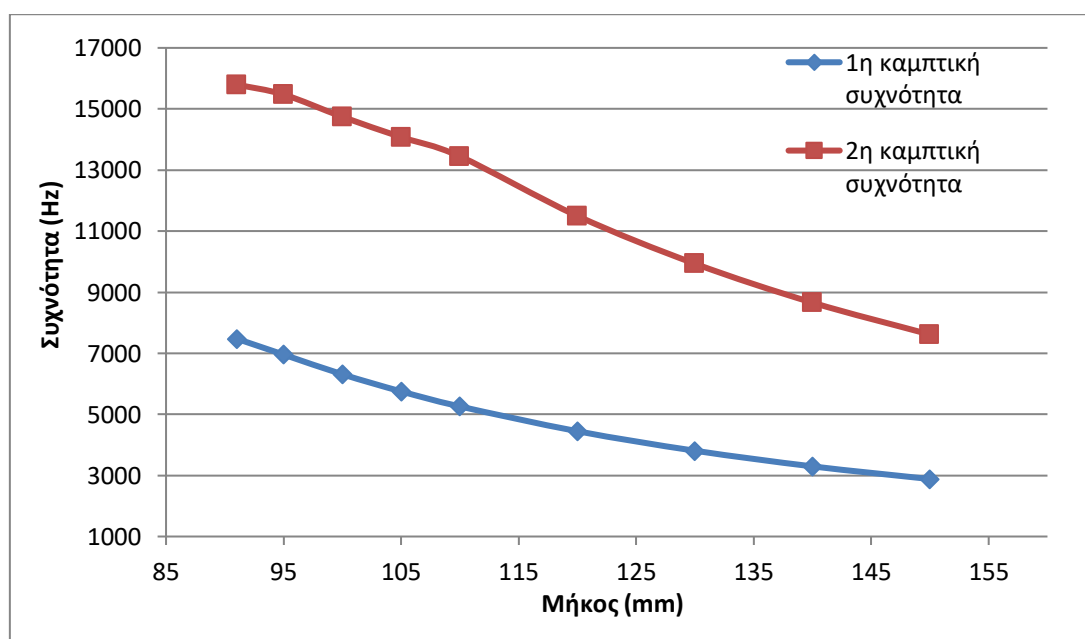
### 7.3.3 Επίδραση φυσικών συχνοτήτων σε αλλαγή της λεπτότητας του άξονα

Η διάμετρος του δρομέα περιορίζεται από την μηχανική αντοχή και τις απώλειες λόγω τριβής αέρα (air friction losses), ενώ το μήκος του άξονα καθορίζεται από την αξονοδυναμική ανάλυση, αφού έχει σημαντικό ρόλο ως προς την μέγιστη ταχύτητα περιστροφής του κινητήρα.

Μεταβάλλοντας το μήκος του άξονα και κρατώντας σταθερό την διάμετρο, μεταβάλλουμε επομένως και τον δείκτη λεπτότητας  $\lambda = l/d$ , όπου  $l$  το μήκος του άξονα και  $d$  η διάμετρος του. Η πρώτη και η δεύτερη καμπτική φυσική συχνότητα για τις αντίστοιχες περιπτώσεις φαίνονται στον πίνακα 7.7 και στο σχήμα 7.10.

Μήκος άξονα (mm)	1η Φυσική Συχνότητα (Hz)	2η Φυσική Συχνότητα (Hz)
91	7540	15768
95	6955	15142
100	6318,3	14426
105	5765,6	13777
110	5282,2	13184
120	4479,3	11634
130	3842,3	9998,1
140	3328,4	8677,6
150	2907,9	7605,2

Πίνακας 7.7 – Πίνακας συχνοτήτων

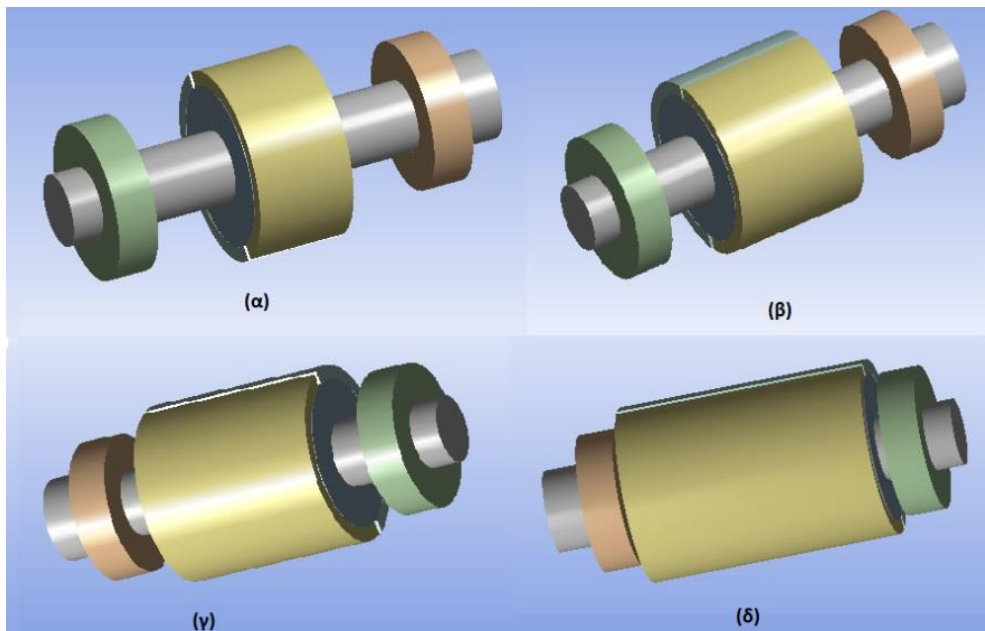


Σχήμα 7.10 – Επίδραση μήκους άξονα στις φυσικές συχνότητες

Παρατηρούμε δηλαδή, ότι όπως προαναφέρθηκε, ο λόγος του μήκος ως προς την διάμετρο του άξονα παίζει σημαντικό ρόλο ως προς την μέγιστη επιθυμητή ταχύτητα περιστροφής. Βλέπουμε ότι αυξάνοντας το μήκος του άξονα και επομένως τον δείκτη λεπτότητα  $\lambda$ , η πρώτη φυσική συχνότητα (πρακτικά είναι το όριο μέγιστης ταχύτητας της μηχανής) όσο και η δεύτερη φυσική συχνότητα πέφτουν γραμμικά. Αυτό οφείλετε στο ότι για μεγαλύτερα μήκη άξονα έχουμε αντίστοιχη αύξηση μάζας αλουμινίου χωρίς να αυξάνεται η αξονική ακαμψία (μειώνεται η αξονική αντοχή). Καταλήγουμε δηλαδή στο συμπέρασμα ότι η λεπτότητα του άξονα είναι ένας πολύ κρίσιμος παράγοντας ως προς την μέγιστη επιθυμητή ταχύτητα περιστροφής ενός ηλεκτρικού κινητήρα. Επομένως για δεδομένη μέγιστη ταχύτητα μιας ηλεκτρικής μηχανής, η μέγιστη τιμή της λεπτότητας του δρομέα μπορεί να υπολογιστεί κατά την σχεδίαση, ώστε ο δρομέας να λειτουργεί σε ταχύτητα μικρότερη από την πρώτη κρίσιμη ταχύτητα. Η τιμή της πρώτης κρίσιμης ταχύτητας, πρακτικά αποτελεί και το όριο της μέγιστης ταχύτητας περιστροφής της ηλεκτρικής μηχανής. Ο λόγος του μήκους ως προς την διάμετρο του δρομέα πρέπει να είναι όσο πιο μικρός γίνεται, ώστε να αυξάνεται η πρώτη κρίσιμη ταχύτητα και επομένως να αυξάνεται το όριο ταχύτητας περιστροφής του κινητήρα.

### 7.3.4 Επίδραση φυσικών συχνοτήτων σε αλλαγή του ενεργού μέρους του δρομέα

Το ενεργό μέρος του δρομέα έχει σημαντικό ρόλο ως προς τον καθορισμό των κρίσιμων ταχυτήτων. Όπως φαίνεται και από το σχήμα 7.11, μεταβάλλοντας το μήκος του σώματος σιδήρου-μαγνήτη και κρατώντας σταθερά τα υπόλοιπα στοιχεία του δρομέα, θα μελετήσουμε την μεταβολή της πρώτης και της δεύτερης καμπτικής φυσικής συχνότητας.

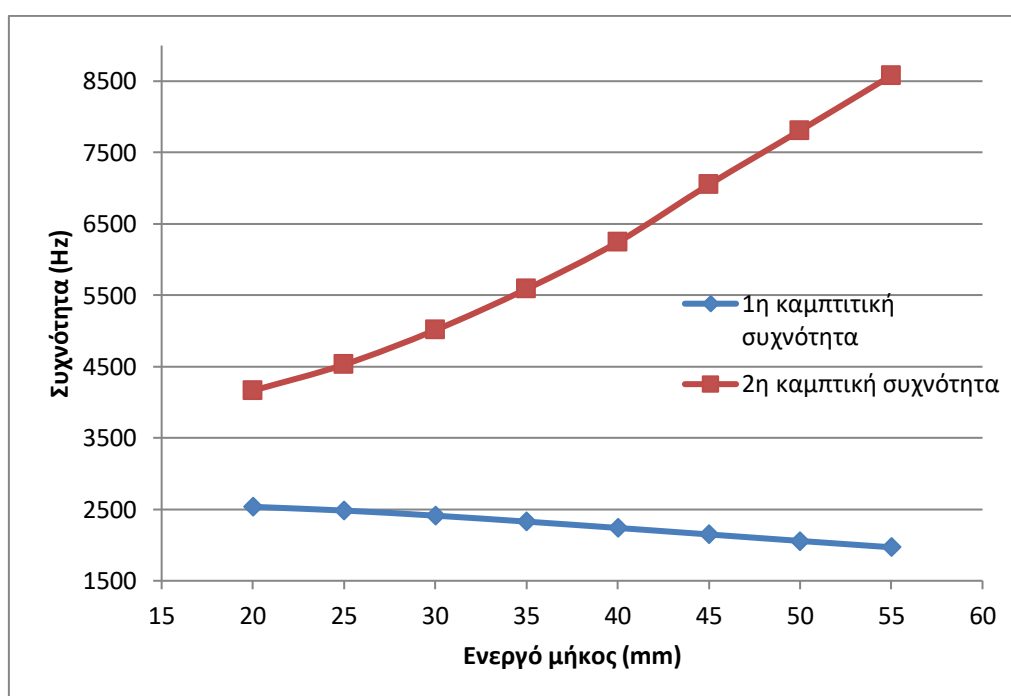


**Σχήμα 7.11 – Γεωμετρία δρομέα για ενεργό μήκος άξονα: (α)20mm, (β)30mm, (γ)40mm, (δ)55mm**

Στον πιο κάτω πίνακα φαίνονται η πρώτη και η δεύτερη καμπτική φυσική συχνότητα του δρομέα και τα αντίστοιχα μήκη του ενεργού μέρους του.

Ενεργό μήκος δρομέα (mm)	1η Φυσική Συχνότητα (Hz)	2η Φυσική Συχνότητα (Hz)
20	2535,9	4164,2
25	2483,7	4529
30	2412,2	5012,4
35	2329,1	5587,5
40	2240,4	6243,4
45	2149,1	7050,2
50	2058,1	7808,8
55	1969,3	8578,3

**Πίνακας 7.8 – Πίνακας συχνοτήτων 1<sup>ης</sup> και 2<sup>ης</sup> καμπτικής ιδιοσυχνότητας δρομέα**



**Σχήμα 7.12 – Επίδραση ενεργού μέρους δρομέα στις φυσικές συχνότητες**

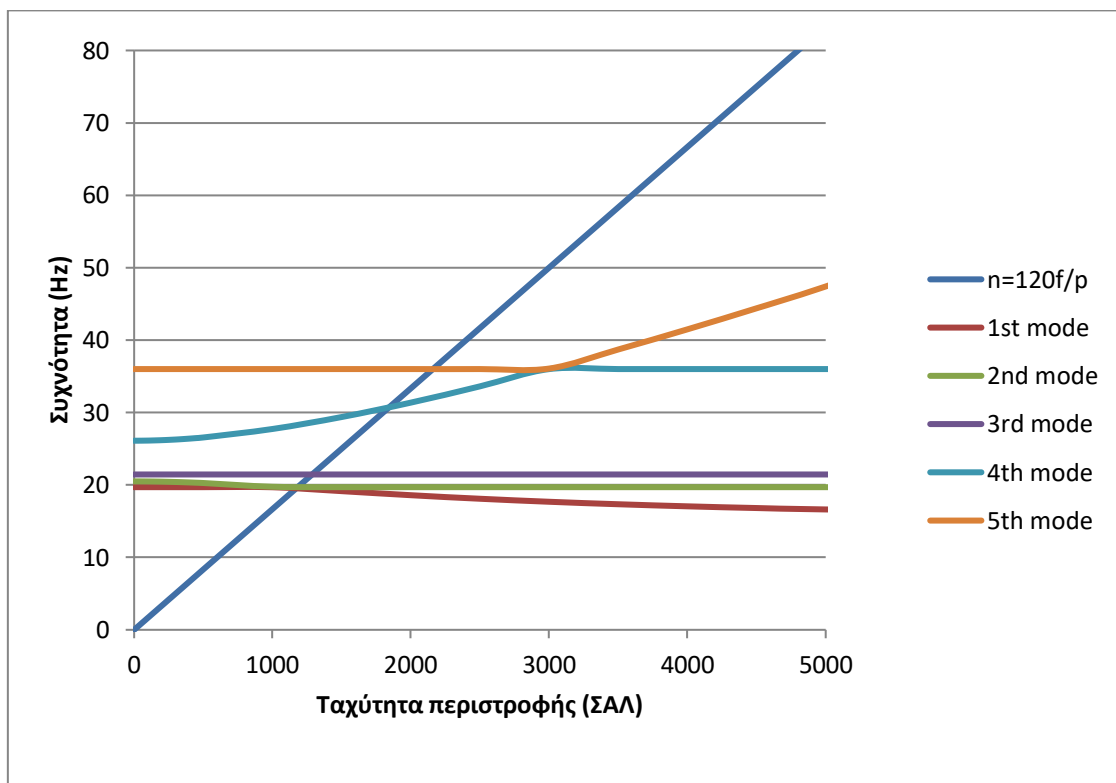
Από το σχήμα 7.12 παρατηρούμε ότι η πρώτη καμπτική συχνότητα του δρομέα μειώνεται αργά με την αύξηση του ενεργού μέρους του, για τον λόγο ότι σε αυτή την περίπτωση μόνο οι μαγνήτες δέχονται παραμόρφωση, όπως φαίνεται στο σχήμα 7.9(α). Αντίθετα η δεύτερη καμπτική συχνότητα αυξάνεται σημαντικά με την αύξηση του ενεργού μέρους του δρομέα. Αυτό οφείλεται στο γεγονός ότι αυξάνοντας το μήκος του σιδήρου και των μαγνητών, αυτό κάνει τον δρομέα πιο βαρύ και ταυτόχρονα αυξάνεται και η ακαμψία του κεντρικού τομέα του άξονα κάνοντας τον λιγότερο εύκαμπτο.



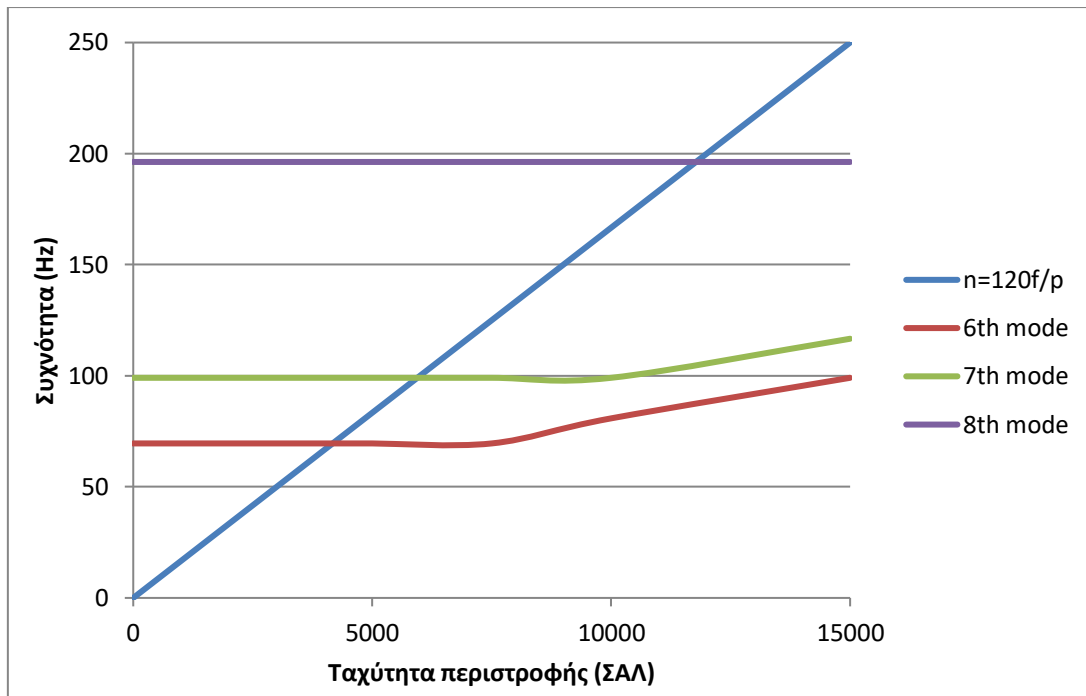
### 7.3.5 Έλεγχος ταλαντώσεων χαμηλών συχνοτήτων

Στο στάδιο σχεδίασης είναι απαραίτητο να προβλεφθεί με ακρίβεια η δυναμική συμπεριφορά του συστήματος περιστροφής, ώστε να αποφευχθούν καταστάσεις συντονισμού κατά την λειτουργία του κινητήρα. Οι κρίσιμες ταχύτητες ενός περιστρεφόμενου άξονα διαφέρουν από τις φυσικές συχνότητες ενός μη περιστρεφόμενου και η κύρια αιτία που συμβαίνει αυτό είναι το γυροσκοπικό φαινόμενο.

Η ταχύτητα περιστροφής σε στροφές ανά λεπτό συνδέεται με την συχνότητα με την σχέση  $n = 120f/p$ . Επομένως θα γίνει έλεγχος αν κατά την εκκίνηση της μηχανής μέχρι να φτάσει την μέγιστη ταχύτητας περιστροφής θα υπάρξει πρόβλημα ιδιοταλάντωσης του δρομέα του κινητήρα σε χαμηλές συχνότητες. Δηλαδή αν η συχνότητα περιστροφής συμπίπτει με ιδιοσυχνότητα του δρομέα για κάθε ταχύτητα περιστροφής.



(α)

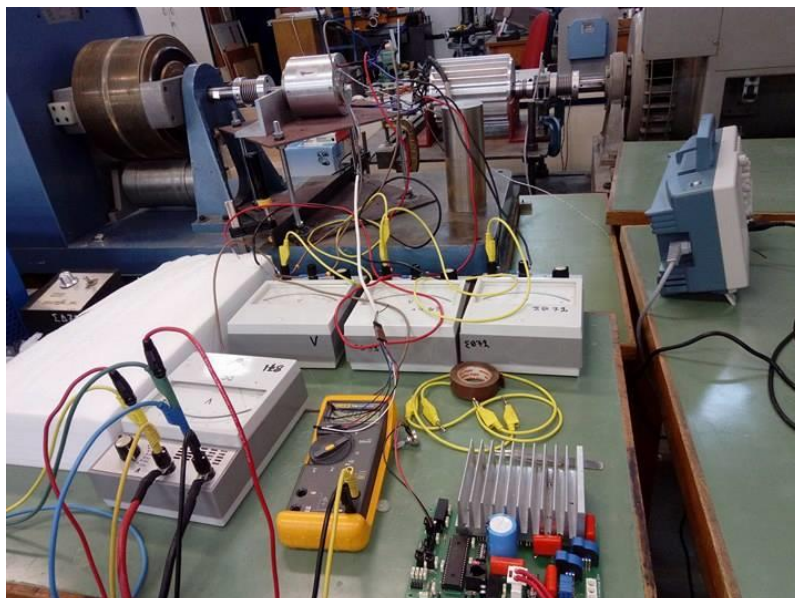


(β)

**Σχήμα 7.13- Μεταβολή ιδιοσυχνοτήτων ως προς την ταχύτητα περιστροφής: (α) 5 πρώτοι τρόποι ταλάντωσης (β) 3 τελευταίοι άκαμπτοι τρόποι ταλάντωσης**

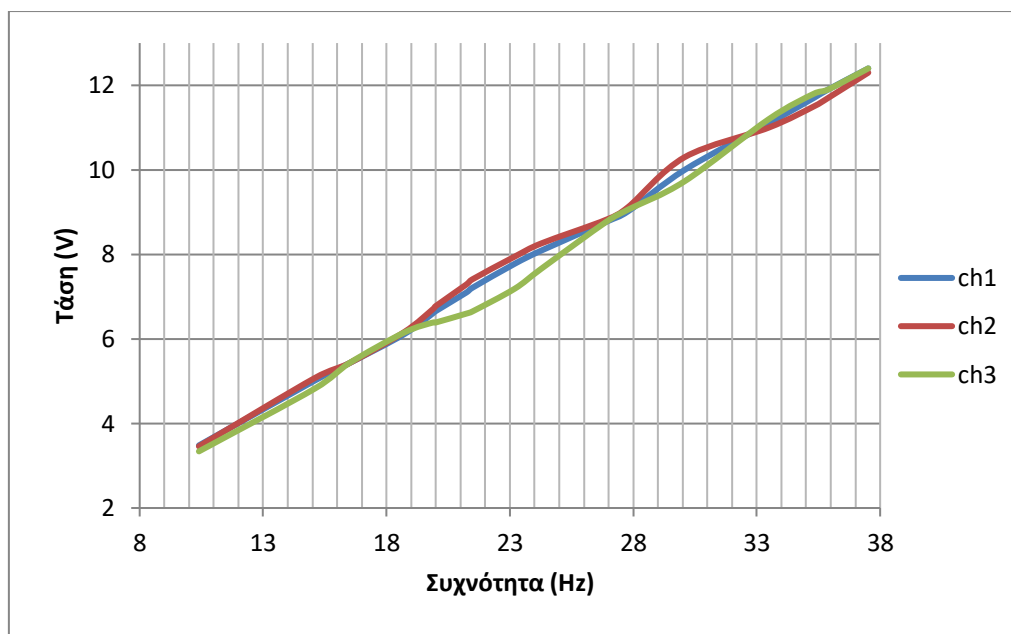
Από το σχήμα 7.13 βλέπουμε ότι για υψηλές ταχύτητες περιστροφής του κινητήρα δεν υπάρχει κίνδυνος της ιδιοσυχνότητας με την συχνότητα περιστροφής του δρομέα. Εντούτοις, για χαμηλές συχνότητες περιστροφής παρατηρούμε ότι αυτό συμβαίνει για συχνότητες γύρω στα 19Hz, 22Hz, 30Hz, 35Hz, 70Hz, 99Hz κι 196Hz. Επομένως ο κινητήρας δεν πρέπει να δουλεύει κοντά σε αυτές τις συχνότητες περιστροφής ώστε να αποφευχθεί οποιαδήποτε βλάβη του δρομέα λόγω ιδιοταλάντωσης.

### 7.3.6 Πειραματική Επαλήθευση αποτελεσμάτων



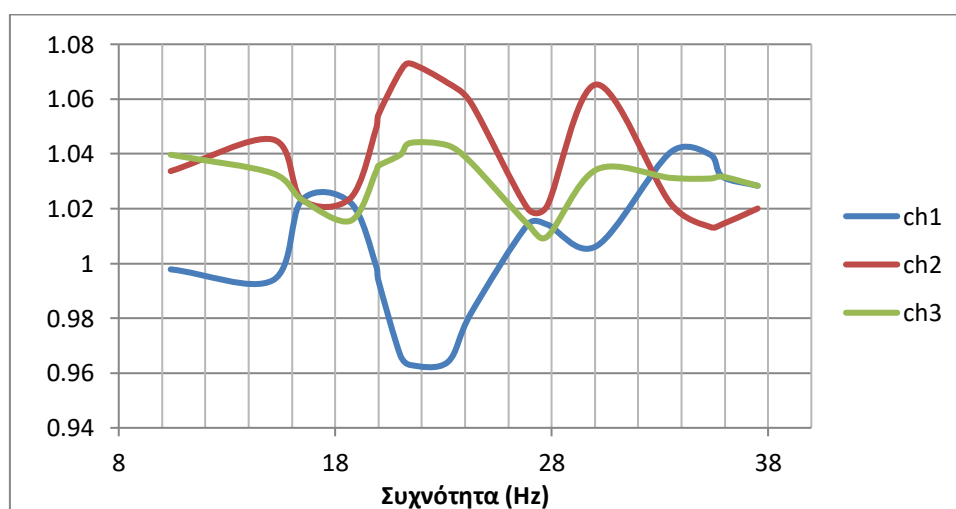


Για την εύρεση των φυσικών συχνοτήτων του δρομέα του σύγχρονου κινητήρα μονίμων μαγνητών, έγινε περιστροφή του άξονα εν κενώ σε διάφορες ταχύτητες και πήραμε μετρήσεις τάσεων. Πιο συγκεκριμένα, επειδή η μηχανή αποτελείται από τρία πηνία, πήραμε μετρήσεις τάσης στους ακροδέκτες των τριών φάσεων. Ακολούθως χαράξαμε την γραφική παράσταση της τάση συνάρτηση της συχνότητας, λαμβάνοντας την πιο κάτω μορφή.



**Σχήμα 7.14 – Γραφική παράσταση τάσης-συχνότητας**

Παρατηρούμε ότι η γραφική παράσταση τάση-συχνότητας ( $V(f)$ ), δεν είναι γραμμική όπως αναμενόταν. Αυτό μπορεί να οφείλεται στο γεγονός ότι στις συγκεκριμένες περιοχές, οι συχνότητες περιστροφής συμπίπτουν με τις φυσικές συχνότητες του δρομέα ως αποτέλεσμα να εμπίπτει σε ταλάντωση και η τάση εξόδου να διαφέρει από την αναμενόμενη. Η ταλάντωση του δρομέα κάνει τους μαγνήτες να προσεγγίζουν ή να απομακρύνονται από το στάτη. Αυτό έχει σαν αποτέλεσμα το διάκενο να μην είναι σταθερό και έτσι να αλλάζει η μέση τιμή της πεπλεγμένης μαγνητικής ροής. Εφόσον η ΗΕΔ είναι η παράγωγος της πεπλεγμένης μαγνητικής ροής, παρατηρείται μεταβολή στη τιμή της.



**Σχήμα 7.15 – Απόκλιση τάσης από την αναμενόμενη τιμή για τις 3 φάσεις του κινητήρα**

Στο σχήμα 7.15 προβάλλεται η απόκλιση της τιμής της τάσης από την αναμενόμενη για τις τρεις φάσεις της μηχανής. Από το πιο πάνω γράφημα μπορούμε εύκολα να βρούμε πειραματικά τις φυσικές συχνότητες του δρομέα που συμπίπτουν με τις συχνότητες ταχύτητας περιστροφής του. Θεωρούμε ότι έχουμε ιδιοσυχνότητα για τιμές όπου έχουμε μεγάλη απόκλιση της τιμής της τάση από τη θεωρητική. Επομένως ο δρομέας εμπίπτει σε ιδιοταλάντωση για: 15Hz, 22Hz, 30Hz και 35Hz.

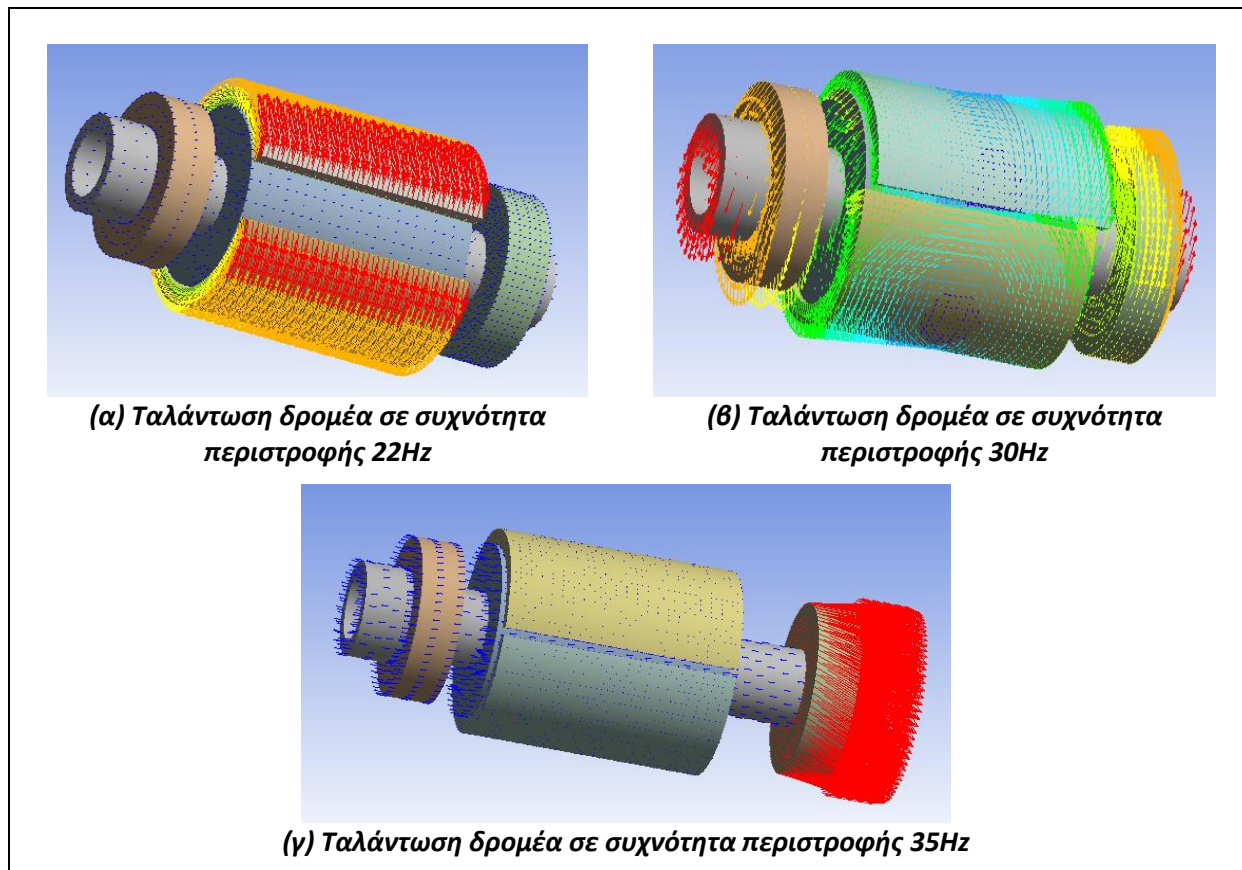
Τα αποτελέσματα της προσομοίωσης για τις συγκεκριμένες συχνότητες περιστροφής φαίνονται στον πίνακα 7.9.

ΣΥΧΝΟΤΗΤΕΣ ΔΡΟΜΕΑ				
Τρόπος ταλάντωσης	15Hz	22Hz	30Hz	35Hz
1	0,003273	0,00327	0,003264	0,00326
2	0,004313	0,004247	0,004148	0,004076
3	0	0	0	0
4	0	0	0	0
5	0,015207	0,01519	0,015166	0,015149
6	19,692	19,362	18,804	18,481
7	19,866	19,697	19,696	19,695
8	21,448	<b>21,448</b>	21,447	21,447
9	27,448	28,74	<b>30,536</b>	31,803
10	36,002	36,002	36,002	<b>36,002</b>
11	69,539	69,539	69,539	69,539
12	99,086	99,086	99,086	99,086
13	196,25	196,25	196,25	196,25
14	2149,2	2149,2	2149,3	2149,4
15	2290	2290	2290,1	2290,2
16	7048	7045,8	7042,7	7040,5

**Πίνακας 7.9 - Πίνακας συχνοτήτων προσομοίωσης για συχνότητα περιστροφής 15Hz, 22Hz, 30Hz και 35Hz**

Παρατηρούμε ότι έχουμε ταύτιση των φυσικών συχνοτήτων του δρομέα στις 3 από τις τέσσερις περιπτώσεις. Για συχνότητα περιστροφής 15Hz πειραματικά φαίνεται να έχουμε ιδιοταλάντωση, αλλά προσομοιωμέν δεν επαληθεύεται. Αντίθετα για συχνότητες περιστροφής 22Hz, 30Hz και 35Hz έχουμε σχεδόν απόλυτη ταύτιση των πειραματικών με τα προσομοιωμένα αποτελεσμάτων.

Όπως αναφέρθηκε πιο πάνω, μεταβολή της ΗΕΔ στα άκρα των τυλιγμάτων του στάτη παρατηρείται λόγω της ταλάντωσης του δρομέα και κυρίως λόγω της μεταβολής του διακένου και των μαγνητών. Αυτό μπορεί εύκολα να επαληθευτεί από τα σχήματα 7.16(α),(β) και (γ), όπου φαίνονται οι κινήσεις των σωμάτων του δρομέα για συχνότητες περιστροφής 22Hz, 30Hz και 35Hz αντίστοιχα. Για συχνότητα περιστροφής 22Hz, η ταλάντωση που εμπίπτει ο δρομέας, είναι η περιστροφή των μαγνητών πάνω στο σίδηρο του δρομέα οι οποίοι φαίνεται να κτυπάνε μεταξύ τους. Για συχνότητα 26Hz, ο δρομέας εκτελεί κωνική μετατόπιση με τους μαγνήτες να μετακινούνται ελαφρά πάνω στο σίδηρο, ενώ για συχνότητα 36Hz παρατηρείται αξονική μετατόπιση του ενός εδράνου πάνω στον άξονα του δρομέα και παράλληλα παρατηρείται μια αξονική κίνηση των μαγνητών πάνω στον σίδηρο. Τα πιο πάνω προκαλούν μεταβολή του διακένου και της τιμής της πεπλεγμένης μαγνητικής ροής που έχει σαν αποτέλεσμα την μεταβολή της ΗΕΔ.



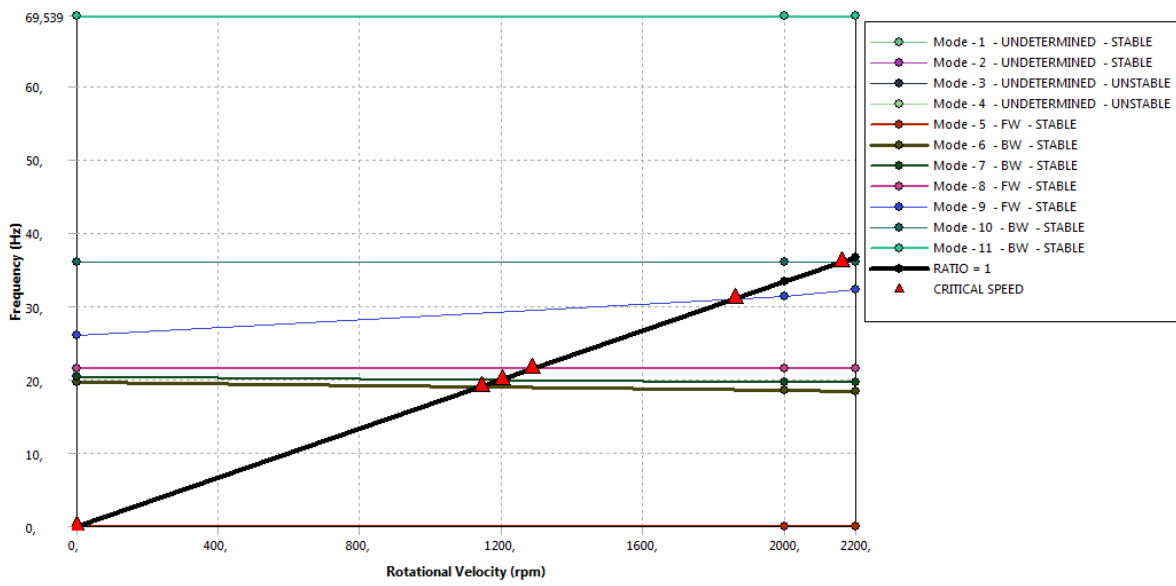
Σχήμα 7.16 – Ταλαντώσεις δρομέα

### 7.3.7 Προσδιορισμός κρίσιμων ταχυτήτων – Μέγιστης ταχύτητας περιστροφής

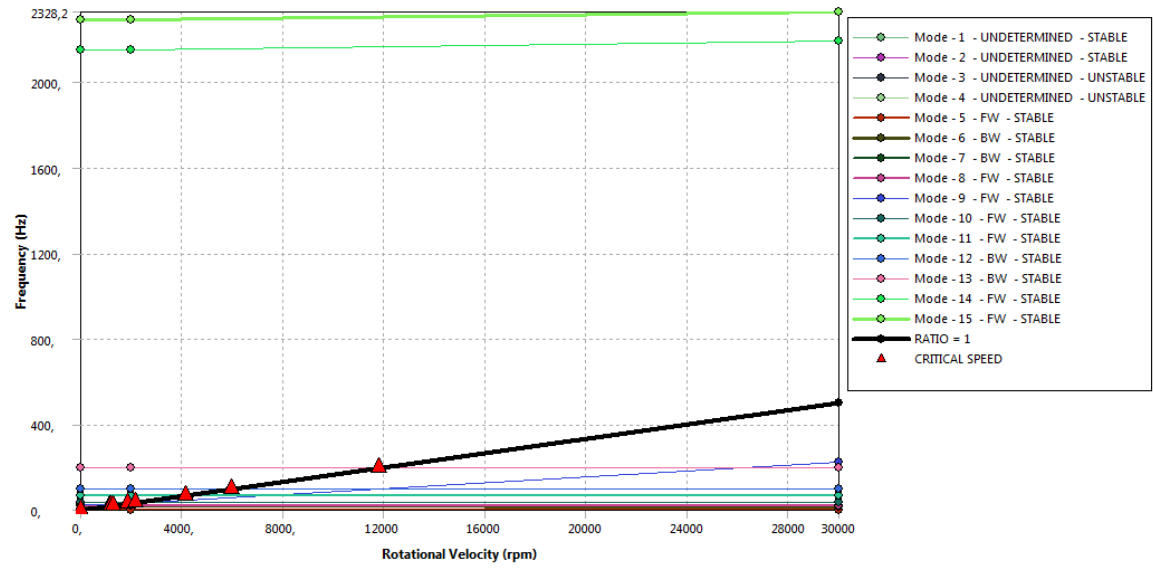
Οι ταλαντώσεις του δρομέα που προκαλούνται κατά την περιστροφή, γίνονται πιο σοβαρές όταν η ταχύτητα περιστροφής αυξηθεί και φτάσει κάποιες τιμές, για τις οποίες το πλάτος ταλάντωσης γίνεται μέγιστο (συντονισμός). Η ταχύτητα του δρομέα σε αυτή την στιγμή ονομάζεται κρίσιμη ταχύτητα. Ο δρομέας θα κάμπτετε γεγονός το οποίο μπορεί να του προκαλέσει ακόμα και μόνιμη βλάβη όταν λειτουργεί για αρκετή ώρα στην κρίσιμη ταχύτητα. Επομένως ο ακριβής υπολογισμός της κρίσιμης ταχύτητας (αντίστοιχης ιδιοσυχνότητας) είναι το κλειδί για την ασφαλή λειτουργία του κινητήρα.

Για να διασφαλίσουμε την ασφαλή λειτουργία του κινητήρα, η πρώτη κρίσιμη ταχύτητα πρέπει να είναι τουλάχιστον 10% μεγαλύτερη από την ταχύτητα λειτουργίας του. Οι κρίσιμες συχνότητες του δρομέα φαίνονται στο πίνακα 7.7. Η πρώτη κρίσιμη ταχύτητα η οποία λαμβάνεται υπόψη είναι πρώτη καμπτική συχνότητα ταλάντωσης του δρομέα 2193,2Hz η οποία αποτελεί και όριο μέγιστης ταχύτητας περιστροφής της μηχανής. Επομένως το αξονοδυναμικό όριο ταχύτητας περιστροφής του δρομέα είναι 131.580 ΣΑΛ, η οποία είναι πολύ μεγαλύτερη από την μέγιστη ταχύτητα περιστροφής του κινητήρα μας των 30.000 ΣΑΛ, ενώ τηρείται ταυτόχρονα και το όριο ασφαλείας που θέσαμε. Το πιο πάνω είναι εμφανές από το διάγραμμα Campbell (σχήμα 7.17) όπου φαίνονται οι κρίσιμες ταχύτητες και οι φυσικές συχνότητες του δρομέα.

Στο σχήμα 7.17(α) φαίνονται οι φυσικές συχνότητες χαμηλής τάξης και η μεταβολής τους με την ταχύτητα περιστροφής της μηχανής, ενώ αντίστοιχα φαίνονται και οι κρίσιμες ταχύτητες χαμηλής τάξης. Στο σχήμα 7.17(β) φαίνονται οι φυσικές συχνότητες χαμηλής τάξης και οι δύο πρώτες καμπτικές ιδιοσυχνότητες του δρομέα. Επαληθεύεται ότι για μέγιστη ταχύτητα δρομέα 30.000ΣΑΛ η συχνότητα περιστροφής είναι πολύ μικρότερη από την πρώτη καμπτική ιδιοσυχνότητα του δρομέα, επομένως ο κινητήρας δεν κινδυνεύει να υποστεί οποιαδήποτε μηχανική βλάβη λόγω ιδιοταλάντωσης.



(α)



(β)

Σχήμα 7.17 – Προσδιορισμός κρίσιμων ταχυτήτων μέσω διαγράμματος Campbell για εύρος ταχυτήτων περιστροφής: (α) 2000ΣΑΛ, (β) 30000 ΣΑΛ

Από το διάγραμμα Campbell παρατηρούμε ότι κάποιοι από τους τρόπους ταλάντωσης έχουν εμπρόσθια περιστροφή (forward whirl) ενώ άλλοι οπίσθια περιστροφή (backward whirl). Αυτό οφείλεται στο γεγονός ότι όταν μια δομή δονείται με τη συχνότητα συντονισμού της, τα σημεία στον άξονα περιστροφής υφίστανται μια τροχιακή κίνηση, η οποία μπορεί να είναι στην ίδια κατεύθυνση με την ταχύτητα περιστροφής του δρομέα (εμπρόσθια) ή σε αντίθετη κατεύθυνση (οπίσθια).

Σημειώνουμε ότι οι πρώτες 13 φυσικές συχνότητες όπου εξάγονται από το λογισμικό δεν λαμβάνονται υπόψη ως όριο ταχύτητας περιστροφής γιατί συμβαίνουν σε πολύ μικρές συχνότητες και θεωρούμε ότι ο κινητήρας δεν θα λειτουργήσει μόνιμα σε τόσο μικρές ταχύτητες ενώ η μηχανή θα τις προσπεράσει πολύ γρήγορα. Επίσης οι συγκεκριμένες φυσικές ταλαντώσεις όπως έχει ήδη αναφερθεί είναι άκαμπτες δονήσεις (rigid vibrations) οι οποίες δεν παραμορφώνουν τον δρομέα και μπορούν εύκολα να αποσβεστούν από τα ρουλεμάν. Αντίθετα οι καμπτικές δονήσεις (flexural vibrations) οι οποίες συμβαίνουν σε υψηλότερες ταχύτητες είναι υψηλότερης τάξης ταλαντώσεις για τις οποίες τόσο ο δρομέας όσο και τα ρουλεμάν παραμορφώνονται και επομένως μπορεί εύκολα ο κινητήρας να βρεθεί σε αστάθεια και να προκληθεί οποιαδήποτε μηχανική αστοχία.

## 7.4 Συμπεράσματα

Σε αυτό το κεφάλαιο έγινε ανάλυση της αξονοδυναμικής συμπεριφοράς του δρομέα του σύγχρονου κινητήρα μόνιμων μαγνητών με χρήση του λογισμικού πεπερασμένων στοιχείων. Αρχικά έγινε διερεύνηση της επίδρασης της γεωμετρίας του δρομέα και του κάθε σώματος ξεχωριστά ως προς τις συχνότητες συντονισμού. Παρατηρήσαμε ότι υλικά όπως ο σίδηρος και ο μαγνήτης που έχουν υψηλή σταθερά Young, συνεισφέρουν στην αύξηση των φυσικών συχνοτήτων του σώματος. Επίσης ξεχωρίσαμε δύο τρόπους ταλάντωσης: τις άκαμπτες ταλαντώσεις όπου ο δρομέας δονείται χωρίς να παραμορφώνεται και οι καμπτικές ταλαντώσεις όπου ο δρομέας παραμορφώνεται και είναι πολύ πιθανό να υποστεί μόνιμη μηχανική βλάβη σε περίπτωση λειτουργίας στη συγκεκριμένη συχνότητα. Ο άκαμπτος τρόπος ταλάντωσης εμφανίζονται σε συχνότητες χαμηλής τάξης, ενώ οι καμπτικές ταλαντώσεις σε υψηλές συχνότητες. Πρακτικά το όριο ταχύτητας περιστροφής είναι η πρώτη καμπτική συχνότητα.

Οι κρίσιμες ταχύτητες των μηχανών υψηλών ταχυτήτων σχετίζονται άμεσα με την λεπτότητα του άξονα. Όπως δείχθηκε πιο πάνω οι καμπτικές κρίσιμες ταχύτητες του συστήματος δρομέα-ρουλεμάν έχουν μεγάλη εξάρτηση από την λεπτότητα του δρομέα και ειδικά από το μήκος του άξονα, λαμβάνοντας υπόψη ότι η διάμετρος του περιορίζεται από την δομική ανάλυση της μηχανής. Επομένως η λεπτότητα του δρομέα της μηχανής θεωρείται ίσως ο πιο κρίσιμος παράγοντας για ευσταθή λειτουργία του κινητήρα σε μια μηχανή υψηλών ταχυτήτων και πρέπει να λαμβάνεται υπόψη κατά τα αρχικά στάδια της σχεδίασης.

Τα αποτελέσματα της προσομοίωσης επαληθεύτηκαν πειραματικά με την λειτουργία της μηχανής σε χαμηλές συχνότητες και λαμβάνοντας το γράφημα της τάσης συνάρτηση του συχνότητας. Από το γράφημα παρατηρήσαμε μια απόκλιση της τάσης από την αναμενόμενη γραμμική μορφή σε συγκεκριμένες συχνότητες περιστροφής του δρομέα γεγονός που ενδέχεται να οφειλόταν στην ύπαρξη συντονισμένης ταλάντωσης στις συγκεκριμένες ταχύτητες περιστροφής. Αυτό επαληθεύτηκε μέσω προσομοίωσης αφού βρέθηκε ότι οι συγκεκριμένες συχνότητες περιστροφής του δρομέα συμπίπτανε με την φυσικές του συχνότητες.

Τέλος εξετάστηκε αν η μηχανή που μελετάμε μπορεί να λειτουργήσει στις επιθυμητές υψηλές ταχύτητες ως προς την αξονοδυναμική συμπεριφορά του δρομέα χωρίς κίνδυνο οποιασδήποτε μηχανικής βλάβης. Ο κινητήρας προορίζεται να δουλέψει σε ταχύτητες μέχρι και 30.000 στροφές ανά λεπτό που είναι πρακτικά το όριο που θέτουν τα ρουλεμάν. Καταλήξαμε στο συμπέρασμα ότι ο κινητήρας δεν ενδέχεται να αντιμετωπίσει κανένα πρόβλημα ως προς την αξονοδυναμική συμπεριφορά του δρομέα, καθώς η κρίσιμη καμπτική ταχύτητα που βρέθηκε είναι γύρω στις 131.580 ΣΑΛ, δηλαδή ταχύτητα πολύ μεγαλύτερη από την μέγιστη ταχύτητα περιστροφής της σύγχρονης μηχανής που εξετάζουμε.

# Προσομοίωση Δομικής Ανάλυσης Κινητήρα Μονίμων Μαγνητών

---

## 8.1 Εισαγωγή

Όπως έχει αναφερθεί, στις μηχανές υψηλών ταχυτήτων είναι πολύ σημαντική η δομική ανάλυση της μηχανής κατά τα στάδια της σχεδίασης της ώστε να ελαχιστοποιηθούν οι πιθανότητες μηχανικής βλάβης. Σε αυτή την ενότητα επομένως, με χρήση του λογισμικού πεπερασμένων στοιχείων ANSYS Workbench [Λογισμικό-2], θα γίνει η στατική δομική ανάλυση (structural analysis) του σύγχρονου κινητήρα μονίμων που εξετάζεται. Στόχος είναι αρχικά να υπολογιστούν οι μηχανικές τάσεις που ασκούνται στα διάφορα μέρη του δρομέα και τελικά να εξεταστεί αν μπορεί να φτάσει σε υψηλές ταχύτητες και ποια είναι τα όρια ταχύτητας περιστροφής του.

## 8.2 Δομική ανάλυση κινητήρα μονίμων μαγνητών με χρήση λογισμικού πεπερασμένων στοιχείων ANSYS Workbench

Μια στατική δομική ανάλυση υπολογίζει τις επιδράσεις κάτω από σταθερές συνθήκες φόρτωσης σε μια δομή, ενώ αγνοεί τα αποτελέσματα αδράνειας και απόσβεσης, όπως εκείνα που προκαλούνται από χρονικά μεταβαλλόμενα φορτία. Μια στατική ανάλυση μπορεί, ωστόσο, να περιλαμβάνει σταθερά φορτία αδράνειας (όπως βαρύτητα και ταχύτητα περιστροφής) και χρονικά μεταβαλλόμενα φορτία που μπορούν να προσεγγιστούν ως στατικά ισοδύναμα φορτία.

Με χρήση κώδικα πεπερασμένων στοιχείων, η δομική ανάλυση προσδιορίζει τις μετατοπίσεις, τις τάσεις (stresses), τις εντάσεις (strains) και τις δυνάμεις σε δομές που ασκούνται σε ένα σώμα. Οι συνθήκες σταθερής φόρτισης και απόκρισης συμπεραίνονται ως: τα φορτία και η απόκριση της δομής που θεωρούνται ότι μεταβάλλονται αργά σε σχέση με το χρόνο. Οι τύποι φορτίων που μπορούν να εφαρμοστούν σε μια στατική ανάλυση περιλαμβάνουν [49]:

- Εξωτερικά εφαρμοζόμενες δυνάμεις και πιέσεις
- Αδρανειακές δυνάμεις σταθερής κατάστασης (όπως η βαρύτητα ή η ταχύτητα περιστροφής)
- Επιβολή μετατοπίσεων
- Θερμοκρασίες (για θερμική καταπόνηση)
- Ροές (για μελέτη διόγκωσης υλικών)

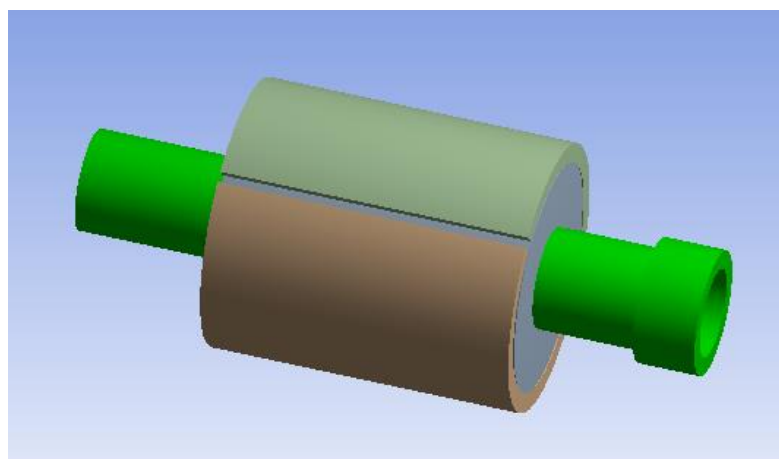


### 8.3 Μοντελοποίηση κινητήρα μονίμων μαγνητών

Για την στατική δομική προσομοίωση του δρομέα ακολουθήθηκαν τα πιο κάτω βήματα [49]:

- Δημιουργία μοντέλου δρομέα στο DesignModeler
- Καθορισμός είδος στοιχείων
- Καθορισμός και δημιουργία πλέγματος
- Καθορισμός υλικών και ιδιοτήτων των σωμάτων
- Εισαγωγή των κατάλληλων οριακών συνθηκών και καθορισμός είδος επαφών
- Καθορισμός περιστροφικής ταχύτητας και φορτίων
- Επιλογή του κατάλληλου τύπου αλγόριθμου λύσης
- Ενεργοποίηση και λύση ανάλυσης
- Ανάκτηση αποτελεσμάτων

Η τρισδιάστατη γεωμετρία του δρομέα του κινητήρα φαίνεται στο σχήμα 8.1, και τα υλικά με τα αντίστοιχα μηχανικά χαρακτηριστικά τους στον πίνακα 8.1. Καθορίστηκαν επίσης τα είδη των επαφών στα διάφορα σώματα του δρομέα, θέτοντας τα σώματα ως συνδεδεμένα (bonded) μεταξύ τους. Τέλος ως είσοδος τέθηκε η ταχύτητα περιστροφής του δρομέα στις οποίες σχεδιάστηκε για να λειτουργεί.



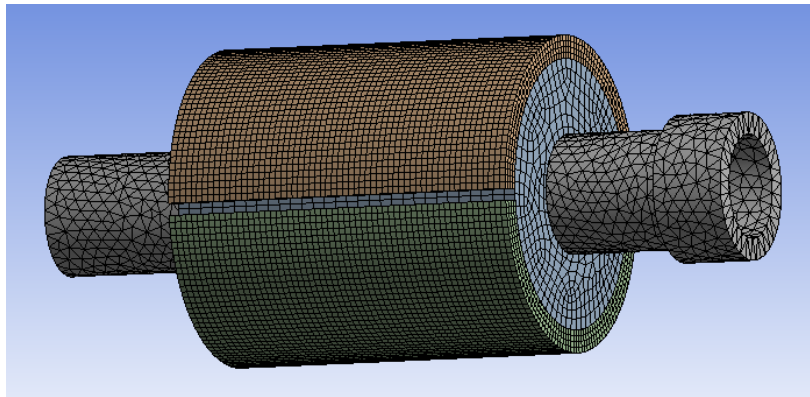
Σχήμα 8.1 – Γεωμετρία δρομέα κινητήρα μονίμων μαγνητών

	Αλουμίνιο	Σίδηρος	Μαγνήτες
Young's Modulus (MPa)	71700	210000	160000
Poisson ratio	0.33	0.3	0.24
Coefficient of Thermal Expansion (22°C)	2.3e-5	1.2e-5	3.4e-6
Tensile Yield Strength (MPa)	503	460	-
Tensile Ultimate strength (MPa)	572	580	78,45
Compressive Ultimate strength (MPa)	-	-	780

Πίνακας 8.1 – Ιδιότητες υλικών δρομέα[50-52]



Έχοντας προσδιορίσει τα παραπάνω, στη συνέχεια έγινε παραγωγή του πλέγματος αφού πρώτα επιλέχθηκαν τα χαρακτηριστικά του και η ποιότητα αυτού (σχήμα 8.2).



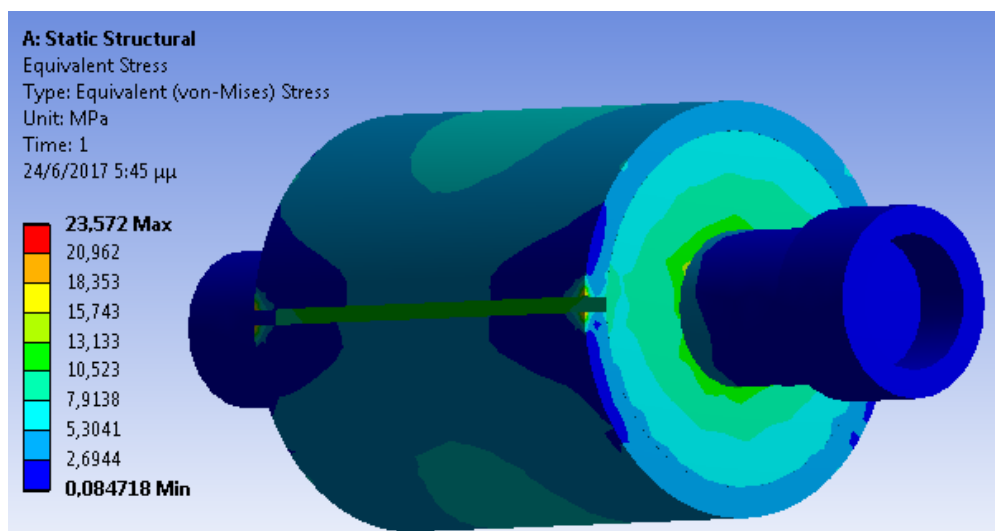
Σχήμα 8.2 – Αναπαράσταση πλέγματος δρομέα

## 8.4 Αποτελέσματα δομικής ανάλυσης

Σε αυτή την ενότητα θα παρουσιαστούν τα αποτελέσματα προσομοίωσης της στατικής δομικής ανάλυσης του δρομέα σύγχρονου κινητήρα μονίμων μαγνητών.

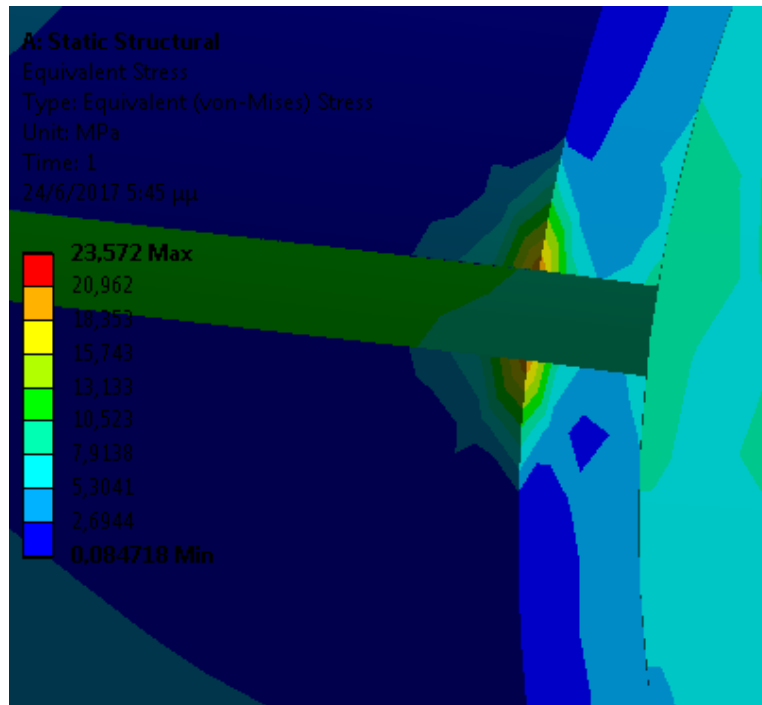
Όπως έχει ήδη αναφερθεί, η μηχανή προορίζεται να λειτουργήσει σε υψηλές ταχύτητες μέχρι και 30000 στροφές ανά λεπτό, που πρακτικά είναι το όριο που θέτουν τα έδρανα που επιλέχθηκαν [Παράρτημα Α]. Επομένως γίνεται έλεγχος για τη συγκεκριμένη μέγιστη ταχύτητα περιστροφής του δρομέα.

Στο πιο κάτω σχήμα φαίνονται γραφικά οι μηχανικές τάσεις (Equivalent Von Mises Stress) που ασκούνται στο κάθε μέρος του δρομέα του κινητήρα, ενώ αριστερά φαίνεται το υπόμνημα που αντιστοιχεί τις τάσεις με τα χρώματα.



Σχήμα 8.3 – Γραφική αναπαράσταση τάσεων Von Mises που ασκούνται στο δρομέα

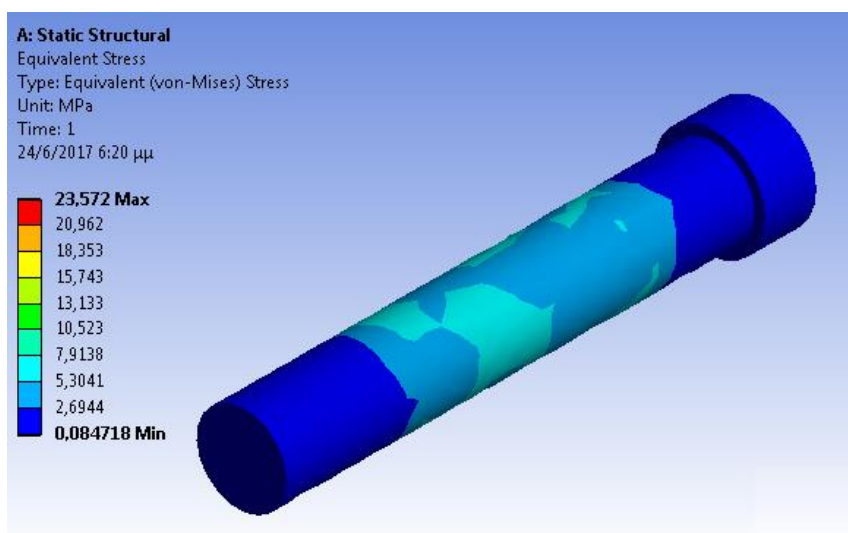
Παρατηρούμε ότι ασκούνται έντονες τάσεις στους μαγνήτες λόγω κυρίως των φυγόκεντρων δυνάμεων αλλά και της επαφής τους με τον σώμα σιδήρου του δρομέα. Επίσης στο σίδηρου του δρομέα παρατηρούμε ότι ασκούνται σημαντικές καταπονήσεις κυρίως λόγω της επαφής του με τον άξονα και τους μαγνήτες.



**Σχήμα 8.4 – Λεπτομέρεια τάσεων τους μαγνήτες**

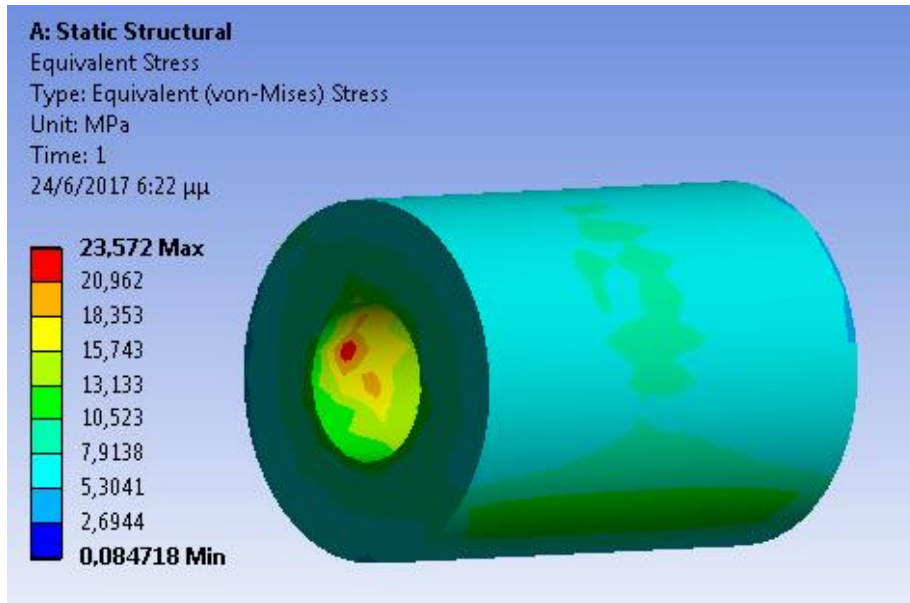
Στο σχήμα 8.4 φαίνεται μια λεπτομέρεια της γραφικής αναπαράστασης τάσεων στους μαγνήτες. Παρατηρούμε ότι πιο έντονες τάσεις ασκούνται στις γωνιές των μαγνητών, γεγονός που δείχνουν ότι αυτά τα σημεία είναι τα πιο κρίσιμα για τον δρομέα. Επομένως οι τάσεις που ασκούνται στις γωνιές των μαγνητών θα καθορίσουν την μέγιστη ταχύτητα περιστροφής της μηχανής.

Πιο κάτω φαίνονται τα μέρη του δρομέα και οι ασκούμενες τάσεις σε αυτά.



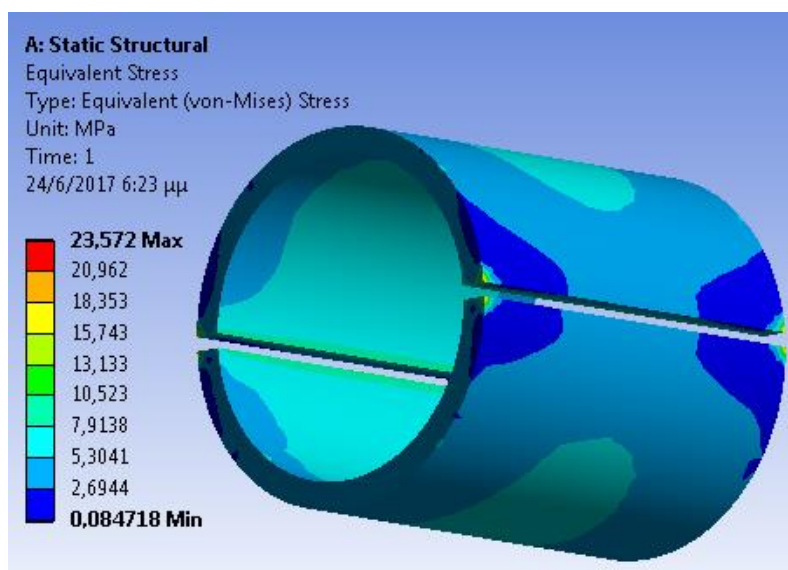
**Σχήμα 8.5 – Γραφική αναπαράσταση τάσεων στον άξονα του δρομέα**

Βλέπουμε ότι οι τάσεις που ασκούνται στον άξονα οφείλονται κυρίως λόγω της επαφής του με το σώμα σιδήρου του άξονα και λιγότερο στην ανάπτυξη φυγόκεντρων δυνάμεων σε αυτό αφού ακτίνα του είναι σχετικά μικρή. Εντούτοις οι μηχανικές αυτές τάσεις, διατηρούνται σε χαμηλά επίπεδα και δεν τίθεται θέμα μηχανικής βλάβης του άξονα λόγω καταπονήσεων.



**Σχήμα 8.6 -- Γραφική αναπαράσταση τάσεων στο σίδηρο του δρομέα**

Από το σχήμα 8.6 βλέπουμε ότι στο σίδηρο του δρομέα ασκούνται τάσεις κυρίως λόγω της επαφής του εσωτερικά με τον αλουμινένιο άξονα και εξωτερικά από τους μαγνήτες. Φαίνεται ότι εσωτερικά υπάρχουν σημεία όπου η καταπόνηση είναι αρκετά μεγάλη, παρόλα αυτά όμως λόγω των μηχανικών ιδιοτήτων του σιδήρου δεν προκύπτει θέμα ως προς την μηχανική ακεραιότητα του για ταχύτητα περιστροφής 30000ΣΑΛ.



**Σχήμα 8.7 – Γραφική αναπαράσταση τάσεων στους μαγνήτες του δρομέα**

Όπως προαναφέρθηκε οι μαγνήτες αποτελούν το πιο ευάλωτο σώμα του δρομέα, καθώς ότι, παρόλο που έχουν υψηλή αντοχή σε θλίψη, έχουν σχετικά χαμηλή αντοχή σε κάμψη και εφελκυσμό. Όπως φαίνεται από το σχήμα 8.7, οι τάσεις ασκούνται σε όλο το εύρος της επιφάνειας του μαγνήτη, τόσο λόγω της τριβής του εσωτερικά με τον κύλινδρο, όσο και λόγω των φυγόκεντρων δυνάμεων που ασκούνται σε αυτούς κατά την περιστροφή.

Στον πιο κάτω πίνακα φαίνονται οι μέγιστες μηχανικές τάσεις που ασκούνται σε μονωμένα σημεία των τριών σωμάτων του δρομέα, όπως αυτά εξήχθησαν από το πρόγραμμα πεπερασμένων στοιχείων.

Τάση Άξονας (MPa)	Τάση Σιδήρου (MPa)	Τάση Μαγνητών (MPa)
7,1511	23,572	20,537

**Πίνακας 8.2 – Μέγιστες τάσεις σωμάτων δρομέα**

Παρατηρούμε ότι, όπως φάνηκε και από την γραφική αναπαράσταση των μηχανικών τάσεων στον δρομέα οι υψηλότερες τάσεις ασκούνται στους μαγνήτες και στο σίδηρο, ενώ οι καταπονήσεις του άξονα δεν είναι σημαντικές και ούτε επικίνδυνες για την ακεραιότητα του.

Από τις πιο πάνω μέγιστες τάσεις που ασκούνται σε κάθε σώμα του δρομέα, υπολογίζεται ο συντελεστής ασφαλείας (safety factor) για κάθε ένα από τα σώματα. Ο συντελεστής ασφαλείας απεικονίζει κατά πόσο ισχυρό είναι το σύστημα και κατά πόσο αντέχει στις καταπονήσεις λόγω των τάσεων που ασκούνται σε αυτό. Ο συντελεστής αυτός καθορίζεται από την μέγιστη τάση που ασκείται στο σώμα και τα χαρακτηριστικά των υλικών. Συγκεκριμένα καθορίζεται από τον τύπο:

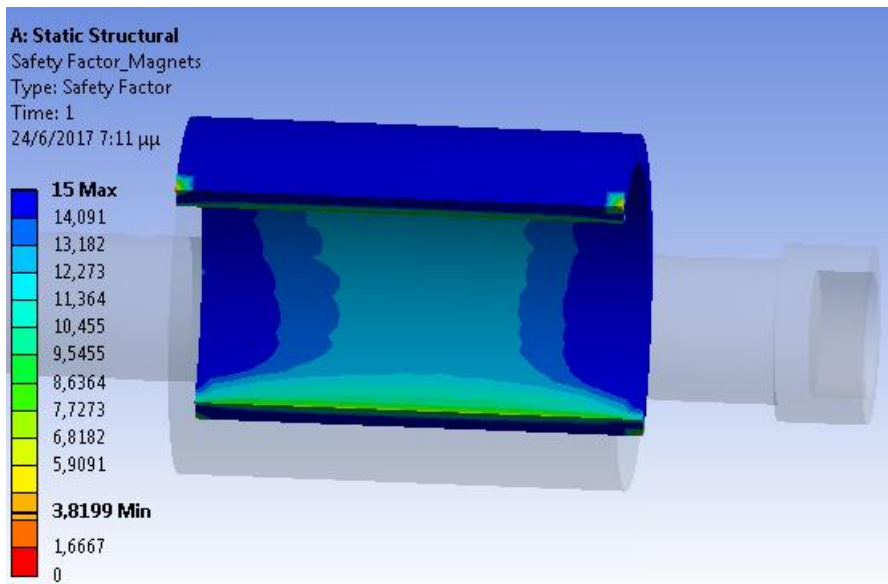
$$SF = \frac{Tensile\ Ultimate\ Strength}{Actual\ Stress}$$

Δηλαδή ορίζεται ως ο λόγος της ελάχιστης τάσης που μπορεί να ασκηθεί στο σώμα ώστε προκαλέσει παραμόρφωση ή καταστροφή του υλικού, προς τη μέγιστη πραγματική τάση που ασκείται σε αυτό. Το λογισμικό πεπερασμένων στοιχείων που χρησιμοποιήθηκε, έχει ως εύρος τιμών για τον συντελεστή ασφάλεια από 0 μέχρι 15, όπου 15 η μέγιστη ασφάλεια και 0 η ελάχιστη.

Στο πιο κάτω πίνακα φαίνονται οι ελάχιστοι συντελεστές ασφαλείας στα τρία σώματα του δρομέα, ενώ στα σχήματα 8.8 και 8.9 αναπαριστώνται γραφικά σε όλη την επιφάνεια των σωμάτων.

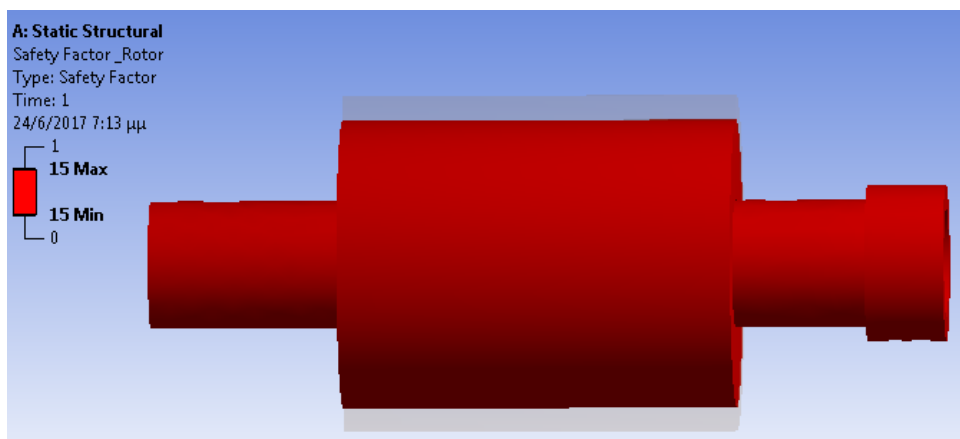
Άξονας	Σίδηρος	Μαγνήτες
15	15	3,82

**Πίνακας 8.3 – Συντελεστές ασφαλείας σωμάτων δρομέα**



**Σχήμα 8.8 - Συντελεστής ασφαλείας στους μαγνήτες**

Παρατηρούμε ξανά ότι γωνίες του μαγνήτη αποτελούν το πιο ευάλωτο καθώς έχει τον μικρότερο συντελεστή ασφαλείας, ενώ αντίθετα σε κάποια εξωτερικά κυρίως μέρη του μαγνήτη ο συντελεστής ασφαλείας είναι μέγιστος.



**Σχήμα 8.9 - Συντελεστής ασφαλείας στον άξονα και στο σίδηρο δρομέα**

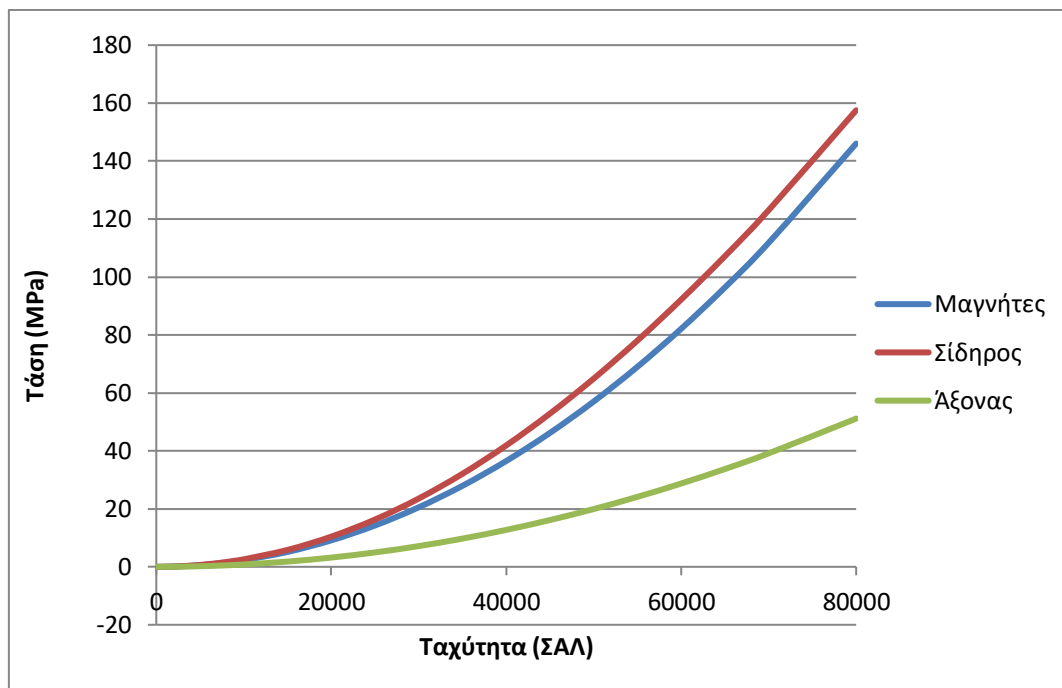
Βλέπουμε, ότι το σύστημα άξονας-σίδηρος, έχει μέγιστη τιμή συντελεστή ασφάλειας σε όλη την επιφάνεια του. Γραφικά αυτό απεικονίζεται ενιαία τιμή ίση με 15, τιμή η οποία είναι η μέγιστη που εξάγει το λογισμικό πεπερασμένων στοιχείων που χρησιμοποιήθηκε. Δηλαδή αυτό σημαίνει ότι στην πραγματικότητα, στην επιφάνεια του δρομέα ο συντελεστής ασφαλείας διαφέρει ανάλογα με το σημείο του, αλλά σε όλη την επιφάνεια του συστήματος διατηρείται μεγαλύτερος ή ίσος με το 15.

Παρατηρούμε ότι αν και η μέγιστη τάση που ασκείται στο σίδηρο του δρομέα είναι μεγαλύτερη από αυτή που ασκείται στους μαγνήτες, ο συντελεστής ασφάλειας στο σίδηρο είναι μέγιστος, ενώ στους μαγνήτες είναι 3,8. Ο λόγος είναι ότι όπως φαίνεται και από τον πίνακα ιδιοτήτων των υλικών 8.1, ο μαγνήτης έχει χαμηλή αντοχή σε κάμψη, ενώ αντίθετα ο σίδηρος μπορεί να αντεπεξέλθει σε μεγαλύτερης καμπτικής καταπονήσεις.

### Έλεγχος μέγιστης ταχύτητας περιστροφής σύγχρονου κινητήρα:

Για την εύρεση της μέγιστης ταχύτητας περιστροφής του σύγχρονου κινητήρα μονίμων μαγνητών, εισήχθησαν στον λογισμικό μεγαλύτερες ταχύτητες για έλεγχο των μηχανικών τάσεων που ασκούνται στα σώματα του δρομέα και των αντίστοιχων συντελεστών ασφαλείας. Η μέγιστη ταχύτητα περιστροφής θα είναι η ταχύτητα στην οποία ο συντελεστής ασφάλειας του πιο ευαίσθητου μέρους του δρομέα (μαγνήτες) θα είναι ίσο με 1. Στην πράξη όμως, ως μέτρο ασφαλείας της μηχανής, επιθυμούμε η μέγιστη τάση που ασκείται στους μαγνήτες να είναι μικρότερη από το 0,65 της τελικής τους τάσης [14] όπως αναφέρονται στις ιδιότητες των μαγνητών Νεοδυμίου. Το πιο πάνω μεταφράζεται στο ότι επιθυμείται ο ελάχιστος συντελεστής ασφαλείας του δρομέα να είναι περίπου 1,5.

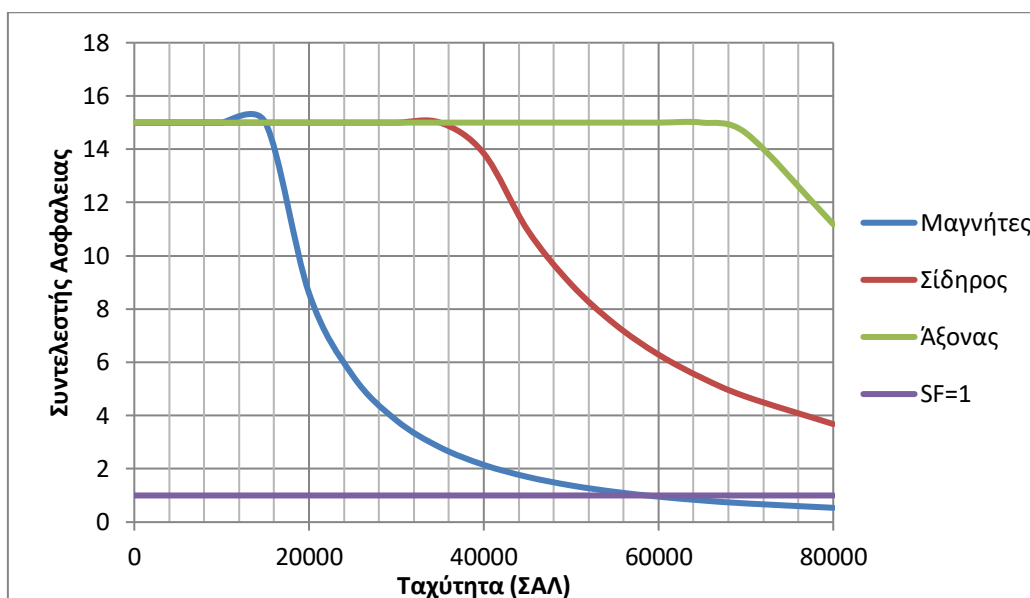
Στο πιο κάτω γράφημα φαίνεται η μεταβολή της μέγιστης τάσης



**Σχήμα 8.10 – Μέγιστη ασκούμενη τάση στα σώματα δρομέα**

Παρατηρούμε ότι οι καταπονήσεις στα μέρη του δρομέα αυξάνονται εκθετικά με την αύξηση της ταχύτητα περιστροφής του σύγχρονου κινητήρα. Οι τάσεις που ασκούνται στο σίδηρο του δρομέα φαίνεται να είναι λίγο μεγαλύτερες από αυτές στους μαγνήτες, ενώ η μέγιστη τάση που ασκείται στον άξονα είναι εμφανώς μικρότερη από τα άλλα δύο μέρη του δρομέα.

Πιο κάτω φαίνεται το γράφημα του συντελεστή ασφαλείας για τα τρία σώματα του δρομέα.



**Σχήμα 8.11 – Συντελεστής ασφαλείας σωμάτων δρομέα**

Από το σχήμα 8.11 επαληθεύεται ξανά ότι οι μαγνήτες σε μια μηχανή υψηλών ταχυτήτων μονίμων μαγνητών αποτελούν το πιο κρίσιμο σημείο του δρομέα ως προς την ακεραιότητα του. Παρατηρούμε ότι ο συντελεστής ασφαλείας μειώνεται ραγδαία με την αύξηση της ταχύτητας περιστροφής λόγω των υψηλών καταπονήσεων που ασκούνται σε αυτούς.

Βλέπουμε ότι για συντελεστή ασφαλείας ίσο με ένα η μέγιστη θεωρητική ταχύτητα περιστροφής του δρομέα ως προς το δομικό έλεγχο είναι γύρω στις 60.000ΣΑΛ. Για συντελεστή ασφαλείας 1,5 η μέγιστη ταχύτητα περιστροφής είναι περίπου 45.000ΣΑΛ. Πρακτικά το όριο αυτό δεν υφίσταται, καθώς τα έδρανα που χρησιμοποιήθηκαν θέτουν το όριο της ταχύτητας περιστροφής 30.000ΣΑΛ και επομένως πιο ψηλές ταχύτητες δεν μπορούν να αναπτυχθούν.

### **Έλεγχος επίδρασης ακτίνας δρομέα**

Όπως αναφέρθηκε πιο πάνω, στις μηχανές υψηλών ταχυτήτων, το μήκος του δρομέα περιορίζεται από την ελάχιστη ανεκτή συχνότητα της πρώτης καμπτικής κρίσιμης ταχύτητας, ενώ η διάμετρος του δρομέα περιορίζεται από τη μέγιστη ανεκτή περιφερειακή ταχύτητα στη μέγιστη ταχύτητα περιστροφής. Για να μειωθεί η περιφερειακή ταχύτητα και οι φυγόκεντρες δυνάμεις που δρουν στον δρομέα, η εξωτερική διάμετρος του, πρέπει να είναι όσο το δυνατόν μικρότερη.

Επομένως σε αυτή την ενότητα θα γίνει έλεγχος μέσω λογισμικού πεπερασμένων στοιχείων για την επίδραση της ακτίνας του δρομέα. Πρακτικά θα κρατάμε σταθερή την ακτίνα του αλουμινίου άξονα και το πάχος των μαγνητών, ενώ θα μεταβάλουμε την εξωτερική ακτίνα του δρομέα (εσωτερική ακτίνα μαγνητών).

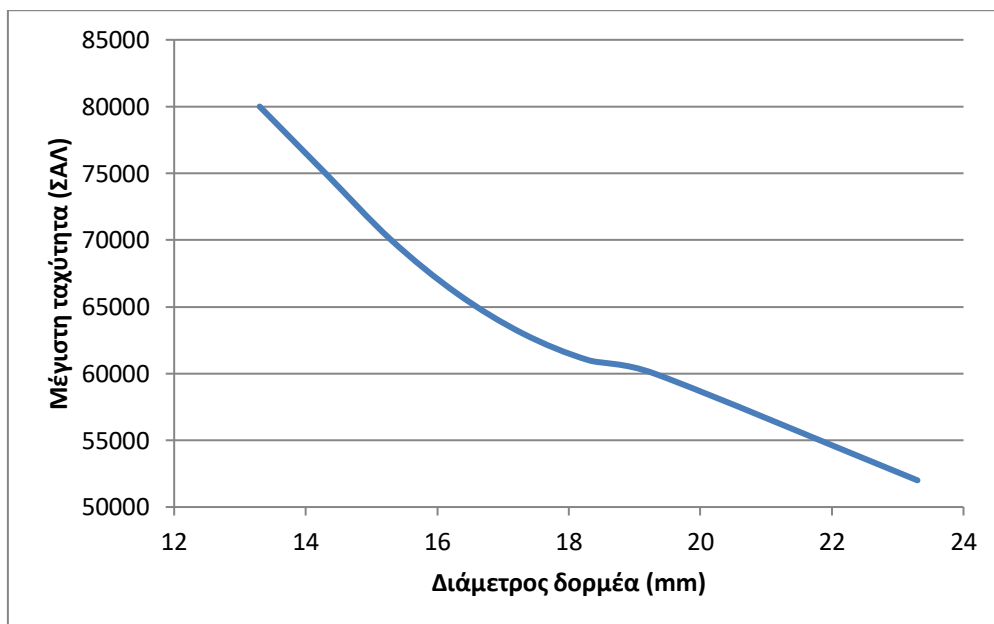
Στον πιο κάτω πίνακα φαίνονται τα αποτελέσματα που λάβαμε από το πρόγραμμα πεπερασμένων στοιχείων για τα πιο κρίσιμα χαρακτηριστικά του δρομέα.

Ακτίνα δρομέα d (mm)	Τάση μαγνητών στις 30000ΣΑΛ (MPa)	Συντελεστής ασφάλειας (SF) μαγνητών στις 30000ΣΑΛ	Μέγιστη ταχύτητα περιστροφής με SF=1 (ΣΑΛ)	Μέγιστη ταχύτητα περιστροφής με SF=1,5 (ΣΑΛ)
13,3	11,15	7.038	80000	64000
14,3	12,418	6,318	75000	65000
15,3	13,941	5,627	70000	57000
16,3	16,126	4,865	66000	54000
17,3	17,045	4,602	63000	52000
18,3	18,319	4,2824	61000	50000
19,3	20,537	3.820	60000	49000
23,3	25,935	3,025	52000	45000

**Πίνακας 8.4 – Επιδράσεις διαμέτρου δρομέα**

Παρατηρούμε ότι η αύξηση της διαμέτρου του δρομέα έχει σαν αποτέλεσμα την αύξηση των καταπονήσεων σε όλα μέρη της μηχανής, όπως και στους μαγνήτες οι οποίοι καθορίζουν ουσιαστικά την μέγιστη ταχύτητα περιστροφής του κινητήρα. Επομένως ο συντελεστής ασφαλείας του δρομέα θα υποστεί αντιστοιχεί πτώση με την αύξηση της διαμέτρου του δρομέα, για ταχύτητα περιστροφής 30.000ΣΑΛ, και επομένως η μέγιστη ταχύτητα περιστροφής θα μειώνεται ανάλογα.

Τα πιο πάνω αντανακλώνται από το σχήμα 8.12, όπου φαίνεται η μεταβολή της μέγιστης ταχύτητας περιστροφής με την αλλαγή της διαμέτρου του δρομέα.



**Σχήμα 8.12 – Μέγιστη ταχύτητα δρομέα μονίμων μαγνητών συνάρτηση της διαμέτρου του δρομέα**





# Συμπεράσματα

Στην παρούσα διπλωματική εργασία, επιχειρήθηκε η θερμική και μηχανική ανάλυση ενός σύγχρονου κινητήρα μονίμων μαγνητών υψηλής ταχύτητας χρησιμοποιώντας μεθόδους πεπερασμένων στοιχείων σε αναπαράσταση δύο και τριών διαστάσεων. Τα ευρήματα των προσομοιώσεων επαληθεύθηκαν πειραματικά και τα μοντέλα που αναπτύχθηκαν χρησιμοποιήθηκαν για τη πρόβλεψη της μέγιστης επιτρεπτής ταχύτητας λειτουργίας του κινητήρα.

## 9.1 Κύρια συμπεράσματα

Τα κυριότερα συμπεράσματα που εξήχθησαν από την παρούσα διπλωματική εργασία είναι:

Τα κυριότερα συμπεράσματα που εξήχθησαν από την παρούσα διπλωματική εργασία είναι:

- Οι ηλεκτρικές μηχανές υψηλών ταχυτήτων αποτελούν ένα σύγχρονο πεδίο έρευνας στο οποίο γίνονται πολλές μελέτες, με εκτενώς μεγαλύτερο ενδιαφέρον τα τελευταία χρόνια λόγω της εμφάνισης νέων απαιτήσεων με στόχο την αύξηση της αποδοτικότητας και της αξιοπιστίας αλλά και τον περιορισμό του όγκου και της μάζας της μηχανής. Οι μηχανές μονίμων μαγνητών φαίνεται να κυριαρχούν στο πεδίο των εφαρμογών υψηλών ταχυτήτων, δεδομένου ότι επιτυγχάνουν υψηλή απόδοση, πυκνότητα ισχύος, μικρό μέγεθος και χαμηλό ακουστικό θόρυβο.
- Η μέθοδος πεπερασμένων στοιχείων επιτρέπει λεπτομερή αναπαράσταση των θερμοκρασιών μέσα στον κινητήρα και υπολογισμό των κυριότερων θερμικών μεγεθών σε οποιοδήποτε σημείο του. Ωστόσο, απαιτεί σημαντική υπολογιστική ισχύ και ιδιαίτερα σε γεωμετρίες τριών διαστάσεων, γεγονός που καθιστά δυσχερή τη σύζευξη του θερμικού με το ηλεκτρικό μέρος της ανάλυσης μιας μηχανής.
- Το μοντέλο πεπερασμένων στοιχείων τρισδιάστατης ανάλυσης κρίνεται ακριβέστερο, καθώς οι τιμές των θερμοκρασιών τόσο σε μόνιμη όσο και σε μεταβατική κατάσταση εμφανίζουν πολύ καλή ακρίβεια με βάση τις αντίστοιχες θερμοκρασίες που λήφθηκαν μέσω πειραματικών μετρήσεων.
- Με χρήση του μοντέλου δύο διαστάσεων υπολογίσθηκαν θερμοκρασίες λίγο μεγαλύτερες σε σύγκριση με τις αντίστοιχες πειραματικές. Παρόλα αυτά, θεωρείται ότι το δυσδιάστατο μοντέλο αποτελεί μία εύκολη υπολογιστικά λύση ικανοποιητικής ακρίβειας.
- Οι θερμοκρασίες στη μόνιμη κατάσταση σε όλα τα σημεία του κινητήρα παραμένουν σε αρκετά ικανοποιητικά επίπεδα στις ονομαστικές τιμές φόρτισης. Συγκεκριμένα στο τύλιγμα του στάτη η θερμοκρασία φτάνει τους  $78^{\circ}\text{C}$ , στους μαγνήτες και στον δρομέα γύρω στους  $63^{\circ}\text{C}$ , στο κέλυφος τους  $58^{\circ}\text{C}$  και στο στάτη τους  $64^{\circ}\text{C}$ .
- Το θερμοκρασιακό όριο των  $100^{\circ}\text{C}$  που τέθηκε για την αξιοπιστία της μηχανής, τηρείται καθώς τα τυλίγματα που αποτελούν κρίσιμο σημείο ως προς την θερμική συμπεριφορά της μηχανής αλλά και οι μαγνήτες που είναι αρκετά ευαίσθητοι, αναπτύσσουν θερμοκρασίες στην μόνιμη κατάσταση αρκετά χαμηλότερες από τους

100°C. Επομένως δεν κρίνεται απαραίτητη η χρήση εξαναγκασμένης ψύξης για τις συγκεκριμένες συνθήκες λειτουργίας.

- Μηχανικοί παράγοντες όπως οι μηχανικές τάσεις και οι κραδασμοί, και λιγότερο η αναπτυσσόμενη θερμοκρασία λόγω απωλειών, είναι πιθανό να προκαλέσουν βλάβη στη μηχανή υψηλών ταχυτήτων. Επομένως, είναι πολύ κρίσιμο να ληφθεί υπόψη κατά τα αρχικά στάδια της σχεδίασης, η δομική και η αξονοδυναμική συμπεριφορά της, ώστε να αποφευχθούν πιθανές μηχανικές αστοχίες της μηχανής.
- Στη σχεδίαση μηχανών υψηλών ταχυτήτων πολύ σημαντικό στοιχείο αποτελεί η μελέτη της αξονοδυναμικής του δρομέα. Το φαινόμενο που πρακτικά ενδιαφέρει είναι κυρίως οι δονήσεις του δρομέα, η αιτία που τις προκαλεί και οι επιδράσεις τους στο σύστημα. Οι δύο τύποι κραδασμών με τους οποίους ασχοληθήκαμε είναι ταλαντώσεις λόγω συντονισμού και λόγω αυτοδιέγερσης. Οι δονήσεις λόγω συντονισμού συμβαίνουν όταν η φυσική συχνότητα συμπίπτει με την συχνότητα περιστροφής του συστήματος δρομέα-ρουλεμάν. Οι αυτοδιεγερόμενες ταλαντώσεις, συμβαίνουν χωρίς διέγερση από άλλες εξωτερικές δυνάμεις. Προκύπτουν μέσα στο εύρος της ταχύτητας περιστροφής του δρομέα, συνήθως μετά από ορισμένη ταχύτητα η οποία σχετίζεται με τις εγγενείς διαμορφώσεις του συστήματος.
- Οι τρόποι ταλάντωσης διαφέρουν ανάλογα με τη παραμόρφωση ή μη του δρομέα. Οι δύο κατηγορίες που μπορούμε να ξεχωρίσουμε είναι οι άκαμπτοι (rigid) και οι καμπτικοί (flexural) τρόποι ταλάντωσης. Οι άκαμπτοι προκύπτουν σε χαμηλές συχνότητες περιστροφής και δεν έχουν καταστροφικές συνέπειες για την μηχανή. Αντίθετα οι καμπτικοί τρόποι ταλάντωσης συμβαίνουν σε υψηλές ταχύτητες περιστροφής και είναι πολύ επικίνδυνοι για την ακεραιότητα του δρομέα. Επομένως η πρώτη καμπτική ταχύτητα περιστροφής αποτελεί και το όριο της ταχύτητας ασφαλούς περιστροφής του δρομέα.
- Κάποιοι άκαμπτοι τρόποι ταλάντωσης επηρεάζονται με την αύξηση της ταχύτητας περιστροφής του δρομέα ενώ κάποιοι άλλοι όχι. Αντίθετα, οι ιδιοσυχνότητες υψηλής τάξης (επομένως και η πρώτη καμπτική συχνότητα του δρομέα), μειώνονται με την αύξηση της ταχύτητας περιστροφής.
- Οι μηχανικές ιδιότητες των υλικών παίζουν τον σημαντικότερο ρόλο για τις τιμές των ιδιοσυχνοτήτων των στρεφομένων σωμάτων και επομένως και για τη μέγιστη ταχύτητα περιστροφής. Υλικά με σχετικά μικρή τιμή σταθερά Young's modulus και μικρό βάρος τείνουν να έχουν μικρότερο εύρος ταχυτήτων περιστροφής καθώς η πρώτη καμπτική φυσική συχνότητα βρίσκεται σε σχετικά χαμηλό επίπεδο.
- Στις μηχανές υψηλών ταχυτήτων η διάμετρος του δρομέα περιορίζεται από την μηχανική αντοχή και τις απώλειες λόγω τριβής αέρα (air friction losses), ενώ το μήκος του άξονα καθορίζεται από την αξονοδυναμική ανάλυση, αφού έχει σημαντικό ρόλο ως προς την μέγιστη ταχύτητα περιστροφής του κινητήρα. Επομένως η διάμετρος του δρομέα παίζει τον καθοριστικότερο ρόλο ως προς τη πρώτη καμπτική συχνότητα και επομένως για τη μέγιστη ταχύτητα περιστροφής του κινητήρα. Συγκεκριμένα, είναι επιθυμητό το μήκος του άξονα να είναι όσο το δυνατό μικρότερο για μεγαλύτερο εύρος περιστροφής του κινητήρα.
- Στον δρομέα μονίμων μαγνητών που εξετάστηκε στην παρούσα εργασία, διαπιστώθηκε ότι για υψηλές ταχύτητες περιστροφής του κινητήρα δεν υπάρχει κίνδυνος της σύμπτωσης της ιδιοσυχνότητας με την συχνότητα περιστροφής του

δρομέα. Εντούτοις, για χαμηλές συχνότητες περιστροφής παρατηρούμε ότι αυτό συμβαίνει για συχνότητες γύρω στα 19Hz, 21Hz, 30Hz, 70Hz, 99Hz κι 196Hz. Επομένως ο κινητήρας θα πρέπει να αποφεύγεται να λειτουργεί κοντά σε αυτές τις συχνότητες περιστροφής ώστε να αποφευχθεί οποιαδήποτε βλάβη του δρομέα λόγω ιδιοσταλάντωσης.

- Από πειραματικές μετρήσεις της σύγχρονης μηχανής, χαράξαμε τη γραφική παράσταση της τάσης συναρτήσεως της συχνότητας και παρατηρήσαμε ότι για συχνότητες 15Hz, 22Hz, 30Hz και 35Hz η χαρακτηριστική αποκλίνει από την γραμμικότητα, γεγονός που αποτελεί ένδειξη ότι στις συγκεκριμένες περιοχές η συχνότητα περιστροφής του δρομέα συμπίπτει με τις φυσικές του συχνότητες. Οι τρεις από τις τέσσερις αυτές συχνότητες είναι σε συμφωνία με τα προσομοιωμένα αποτελέσματα.
- Η πρώτη καμπτική κρίσιμη ταχύτητα περιστροφής του δρομέα που υπολογίσθηκε με το λογισμικό πεπερασμένων στοιχείων είναι 2193,2Hz. Επομένως, η μέγιστη ταχύτητα περιστροφής του δρομέα ως προς το αξονοδυναμικό περιορισμό αντιστοιχεί στις 131.580 ΣΑΛ, ταχύτητα πολύ μεγαλύτερη από την μέγιστη επιθυμητή ταχύτητα περιστροφής των 30.000 ΣΑΛ του κινητήρα.
- Η δομική σχεδίαση μιας ηλεκτρικής μηχανής υψηλών ταχυτήτων αποτελεί πολύ σημαντικό και απαιτητικό τμήμα της σχεδίασης της μηχανής. Σε υψηλές συχνότητες περιστροφής, οι φυγόκεντρες δυνάμεις και οι τάσεις που ασκούνται στον δρομέα γίνονται πολύ υψηλές. Επομένως οι μηχανές υψηλών ταχυτήτων πρέπει να είναι ικανές να αντέξουν σε αυτές τις τάσεις αλλά και να μεταφέρουν την απαραίτητη ηλεκτρομαγνητική ροπή στον άξονα της μηχανής.
- Στις μηχανές μονίμων μαγνητών, οι μαγνήτες αποτελούν το πιο ευάλωτο μηχανικά μέρος της μηχανής, καθώς, ενώ η αντοχή σε θλίψη των μονίμων μαγνητών είναι καλή, η αντοχή σε κάμψη και εφελκυσμό είναι πολύ χαμηλή. Κατά την περιστροφή της μηχανής σε υψηλές ταχύτητες, οι μαγνήτες δεν μπορούν να αντέξουν την τάση που προκαλείται από τις φυγόκεντρες δυνάμεις. Επομένως, στις μηχανές υψηλών ταχυτήτων, δεδομένου ότι οι μαγνήτες είναι εύθραυστοι και δεν μπορούν να πιεστούν πάνω στον άξονα, ο δρομέας πρέπει να περιέχει και ένα μη μαγνητικό περίβλημα, το οποίο θα συγκρατεί τον μαγνήτη, θα περιορίζει την τάση σε αυτόν και θα εγγυάται την μεταφορά της ροπής από τον μαγνήτη στον άξονα σε μεγάλες ταχύτητες. Στην υπό μελέτη μηχανή εντούτοις, επειδή η μέγιστη ταχύτητα περιστροφής είναι 30.000 ΣΑΛ δεν απαιτείται να τοποθετηθεί μη μαγνητικό περίβλημα.
- Με χρήση του προγράμματος πεπερασμένων στοιχείων πραγματοποιήθηκε δομική ανάλυση του δρομέα του σύγχρονου κινητήρα και μετρήθηκαν οι μέγιστες τάσεις που ασκούνται σε κάθε τμήμα του δρομέα για ταχύτητα περιστροφής 30.000 ΣΑΛ. Διαπιστώθηκε ότι οι μεγαλύτερες τάσεις ασκούνται στον σίδηρο του δρομέα καθώς και στους μαγνήτες.
- Λόγω των μηχανικών χαρακτηριστικών τους, οι μαγνήτες αποτελούν το κρίσιμο σώμα του δρομέα. Ο συντελεστής ασφαλείας σε ταχύτητα 30.000 ΣΑΛ είναι 3.82 σε αντίθεση με τον άξονα και τον σίδηρο του δρομέα που λαμβάνουν τιμές τάξεων μεγέθους μεγαλύτερες. Εντούτοις, θεωρήθηκε ότι ο άξονας δεν διατρέχει σοβαρό κίνδυνο στις συγκεκριμένη ταχύτητα περιστροφής ως προς την μηχανική του

ακεραιότητα, καθώς ο συντελεστής ασφαλείας είναι επαρκώς μεγαλύτερος από το 1 που αποτελεί το όριο πιέσεων στο υλικό.

- Από τον έλεγχο που πραγματοποιήθηκε ως προς την δομική συμπεριφορά του δρομέα, βρέθηκε ότι η μέγιστη ταχύτητα ασφαλούς περιστροφής του δρομέα είναι 60.000 ΣΑΛ με συντελεστή ασφαλείας ίσο με 1, ενώ για μεγαλύτερο περιθώριο ασφάλειας θέτοντας το όριο του συντελεστή ίσο με 1,5 η μέγιστη ταχύτητα ασφαλούς περιστροφής είναι 45.000 ΣΑΛ. Αυτό πρακτικά δεν υφίσταται σαν αποδεκτό όριο ταχύτητας, γιατί τα έδρανα που χρησιμοποιήθηκαν έχουν ως όριο μέγιστης ταχύτητας περιστροφής τις 30.000 ΣΑΛ.
- Τέλος στα πλαίσια της δομικής ανάλυσης του δρομέα μονίμων μαγνητών, έγινε έλεγχος της επίδρασης της ακτίνας του δρομέα ως προς τις μέγιστες ασκούμενες τάσεις και επομένως ως προς τη μέγιστη ταχύτητα περιστροφής του κινητήρα. Παρατηρήθηκε ότι η αύξηση της διαμέτρου του δρομέα έχει σαν αποτέλεσμα την αύξηση των καταπονήσεων σε πολλά μέρη της μηχανής. Επομένως ο συντελεστής ασφαλείας του δρομέα θα υποστεί αντίστοιχη πτώση με την αύξηση της διαμέτρου του δρομέα, για ταχύτητα περιστροφής 30.000 ΣΑΛ, και επομένως η μέγιστη ταχύτητα περιστροφής θα μειωθεί ανάλογα. Επομένως, η διάμετρος του δρομέα αποτελεί τον πιο κρίσιμο παράγοντα ως προς τη δομική συμπεριφορά του, και είναι γενικά επιθυμητή όσο το δυνατό μικρότερη διάμετρος για αύξηση του ορίου ασφαλούς ταχύτητας περιστροφής.

## 9.2 Σημεία προαγωγής της επιστήμης

Με την ολοκλήρωση της εργασίας αποτυπώνονται τα παρακάτω σημεία πρωτότυπης συνεισφοράς:

- Με βάση τη συγκεκριμένη εφαρμογή, εντοπίστηκαν, παρουσιάστηκαν και εξετάστηκαν τα κύρια μηχανικά φαινόμενα τα οποία εμφανίζουν κρίσιμη σημασία στις ηλεκτρικές μηχανές υψηλών ταχυτήτων.
- Προσδιορίστηκαν τα εγγενή όρια ταχύτητας του υπό εξέταση κινητήρα μονίμων μαγνητών και συσχετίστηκαν τα όρια αυτά με τις βασικές παραμέτρους της μηχανής. Με βάση τις αναλύσεις αυτές καθίσταται δυνατή η περαιτέρω βελτιστοποίηση του σχεδιασμού της μηχανής ώστε να οδηγηθεί σε μέγιστη μηχανική και ηλεκτρομαγνητική αξιοποίηση.
- Διερευνήθηκε ο συσχετισμός των φυσικών συχνοτήτων δρομέα με την ταχύτητα περιστροφής του. Επιπρόσθετα μελετήθηκε η επίδραση του μήκους του άξονα και της διαμέτρου του ενεργού μέρους του δρομέα στις ιδιοσυχνότητές του.
- Επιβεβαιώθηκε πειραματικά η αξονοδυναμική ανάλυση του κινητήρα και των ταλαντώσεων του δρομέα σε χαμηλές συχνότητες περιστροφής, μέσω της τάσης (HEΔ) στα άκρα των πηνίων του στάτη.
- Αναλύθηκε η κρισιμότητα της διαμέτρου δρομέα για τον καθορισμό της μέγιστης ταχύτητας ασφαλούς περιστροφής ως προς τα δομικά όρια.

- Καθορίσθηκε μέσω προσομοίωσης με χρήση της μεθόδου πεπερασμένων στοιχείων, η μέγιστη ταχύτητα ασφαλούς περιστροφής του πρότυπου κινητήρα μονίμων μαγνητών ως προς την ακεραιότητα του δρομέα όσον αφορά την αξονοδυναμική και δομική του συμπεριφορά.

### 9.3 Προτάσεις για περαιτέρω διερεύνηση

Με την ολοκλήρωση της εργασίας αυτής, αναδείχθηκαν τα παρακάτω θέματα που χρήζουν περαιτέρω μελέτης

- Πειραματική επιβεβαίωση της λειτουργίας του κινητήρα σε υψηλές ταχύτητες.
- Βελτιστοποίηση των διαστάσεων και της διαμόρφωσης του δρομέα για την αύξηση του ορίου μέγιστης ταχύτητας ασφαλούς περιστροφής με βάση την αξονοδυναμική και δομική του συμπεριφορά.



# ΒΙΒΛΙΟΓΡΑΦΙΑ

---

- [1] Z. Zhu, K. Ng, D. Howe, “Design and Analysis of high-speed brushless permanent magnet motors”, *Eighth International Conference on Electrical Machines and Drives (Conf. Publ. No 444)*, pp. 381-385, 1997.
- [2] K. Laskaris and A. Kladas, “Permanent Magnet Shape Optimization Effects on Synchronous Motor Performance”, *IEEE Trans. Ind. Electron.*, vol. 58, no 9, pp. 3776-3783, Sep. 2011.
- [3] Pragasen Pillay and Ramu Krishnam, “Application Characteristics of PM Synchronous and Brushless dc Motors for Servo Drives”, *IEEE Transactions on Industry Applications*, vol. 27, No. 5, September/October 1991.
- [4] Juha Pyrhonen, Topani Jokinen, Valeria Hrabovcova , “Design of Rotating Electrical Machines”, *John Wiley & Sons Ltd*, 2008.
- [5] Κωνσταντίνος Λάσκαρης, “Σχεδιασμός και Κατασκευή Κινητήρων Μονίμων Μαγνητών για Ηλεκτρικά Οχήματα”, Διδακτορική διατριβή, Αθήνα Δεκέμβριος 2011.
- [6] Μίνωα Η. Μπενιακαρ, “Πολυκριτηριακή βελτιστοποίηση κινητήρων με θεώρηση των απωλειών των μονίμων μαγνητών για εφαρμογές ηλεκτροκίνησης”, Διδακτορική διατριβή, Αθήνα Νοέμβριος 2014.
- [7] A. Binder, T. Schneider, “High-Speed inverter-fed ac drives”, in *Electrical Machines and Power Electronics, 2007. ACEMP'07. International Aegean Conference on*, pp. 9–16, 10–12 Sept 2007
- [8] Zlatko Kolondzovski, Antero Arkkio, Jaakko Larjola, Petri Sallinen, “Power Limits of High-Speed Permanent Magnet Electrical Machines for Compressor Applications”, *IEEE Transactions on Energy Conversion*, vol. 26, No. 1, March 2011.
- [9] Erik Schubert, Silong Li, Bulent Sriloglu, “High-Speed Surface Permanent Magnet Machines – Rotor Design Analysis, Considerations, and Challenges”, *IEEE Transportation Electrification Conference and Expo (ITEC)*, June 2016.
- [10] A. Arkkio, T. Jokinen, E. Lantto, “Induction and Permanent-Magnet Synchronous Machines for High-Speed Applications”, *IEEE Electrical Machines and Systems, 2005. ICEMS 2005. Proceeding of Eighth International Conference on Electrical Machines and Drives*, June 2005.
- [11] Aleksandar Borisavljevic, “Limits, Modeling and Design of High-Speed Permanent Magnet Machines”, Doctoral Thesis, Springer, 2013.
- [12] Κωνσταντίνος Σ. Δημόλικας, “Θερμική Ανάλυση Σύγχρονου Κινητήρα Μονίμων μαγνητών”, Διπλωματική Εργασία, Αθήνα, 2013.
- [13] A. Rahman, A. Chiba, T. Fukao, “Power and speed limitations in high speed electrical machines”, in *Proceedings of IPEC, Yokohama, Japan*, pp. 1321–1326, 1995.
- [14] Ziyuan Huang, Jian heng Fang, “Multi-Physics Design and Optimization of High Speed Permanent Magnet Electrical Machines for Air Blower Applications”, *IEEE Transactions on Industrial Electronics*, vol 63, No. 5, pp. 2766-2774, May 2016.
- [15] K. Reichert, G. Pasquarella, “High speed electric machines, status, trend, and problems”, in *Proc. IEEE/KTH Stockholm Tech. Conf.*, Stockholm, Sweden, pp. 41–49, June 1995.
- [16] Giancarlo Genta , “Dynamics of Rotating Systems”, Springer, Berlin, 2005.
- [17] Θερμοκάμερα, 4 Ιουλίου 2017, [https://en.wikipedia.org/wiki/Thermographic\\_camera](https://en.wikipedia.org/wiki/Thermographic_camera), Πρόσβαση στις 13 Ιουλίου 2017



- [18] Θερμίστορ, 8 Μαρτίου 2017, <https://el.wikipedia.org/wiki/%CE%98%CE%B5%CF%81%CE%BC%CE%AF%CF%83%CF%84%CE%BF%CF%81> , Πρόσβαση στις 13 Ιουλίου 2017.
- [19] Θερμόμετρα με υπέρυθρες, 5 Απριλίου 2017, [https://en.wikipedia.org/wiki/Infrared\\_thermometer](https://en.wikipedia.org/wiki/Infrared_thermometer) , Πρόσβαση στις 13 Ιουλίου 2017.
- [20] Σκοπευτήριο λέιζερ, 29 Απριλίου 2017, [https://en.wikipedia.org/wiki/Laser\\_rangefinder](https://en.wikipedia.org/wiki/Laser_rangefinder), Πρόσβαση στις 13 Ιουλίου 2017
- [21] J. Chapman, Stephen, “Electric Machinery Fundamentals”, 4<sup>th</sup> edition, McGraw-Hill, 2005.
- [22] Frank P. Incropera, De Witt, Bergman, Lavine, “Fundamentals of Heat and Mass Transfer”, 6th Edition, 2006.
- [23] Δρ. Ιωάννης Κ. Νικόλος, “Σημειώσεις Μαθήματος Μετάδοση Θερμότητας”, 2007
- [24] Zlatko Kolondzovski, “Thermal and Mechanical Analyses of High-Speed Permanent Magnet Electrical Machine”, Doctoral Dissertation, August 2010.
- [25] Διονύσης Κ. Ασημακόπουλος, Βασιλική Ι. Λυγερού, Γεώργιος Α. Αραμπατζής, “Μεταφορά Θερμότητας”, Εκδόσεις Παπασωτηρίου, 2009.
- [26] T. D. Kefalas, A. G. Kladas, “Thermal Element Transient Thermal Analysis of PMSM for Aerospace Applications”, *Proc. ICEM*, 2012.
- [27] Ευάγγελος Λ. Λαναράς, Θερμική Ανάλυση Κινητήρα Μονίμων Μαγνητών, Διπλωματική Εργασία, Αθήνα, 2011.
- [28] Ι. Α. Τεγόπουλος, “Ηλεκτρικές Μηχανές”, Μέρος Β', Εκδόσεις Συμμετρία, 1991.
- [29] H. Polinder, M.J Hoeijmakers, “Eddy-Current Losses in the Permanent Magnets of a PM Machine”, *In: EMD 1997, Conference Publication No. 444*, 1997.
- [30] International Electrotechnical Commission: “Thermal evaluation and classification of electrical insulation”, 1984.
- [31] Greg c. Stone, Edward A. Boutler, Ian Culbert, Hussein Dhirani, “Electrical Insulation for Rotating Machines: Design, Evaluation, Aging, Testing and repair”, August 2014.
- [32] Finite Element Method Magnetics, Version 42. User’s Manual, 2015.
- [33] J.F. Gieras, “High speed machines, in Advancements in Electric Machines (Power Systems)”, *ed. by J.F. Gieras*, (Springer, Berlin) 2008.
- [34] Alberto Tenconni, Silvio Vaschetto, Alessandro Vigliani, “Electrical Machines for High-Speed Applications: Design Considerations and Tradeoffs”, *IEEE Transactions on Industrial Electronics*, vol. 61, No. 6, June 2014.
- [35] Jason D. Ede, Z. Q. Zhu, David Howe, “Rotor Resonances of High-Speed Permanent Magnet Brushless Machines”, *IEEE Transaction Industrial Applications*, vol. 38, No. 6, pp. 1542-15448, November/December 2002.
- [36] Senlin Huang, Hengfeng Chen, “Rotor Dynamics of Analysis of An Electric Machine”, *TECO FA Global Wuxi R&D Center, Wuxi TECO Electric&Machinery Co.Ltd*, Jiangsu, China, 2009.
- [37] F. Ehrich, D.W. Childs, “Self-excited vibrations in high performance turbomachinery”, *Mechanical Engineering*, Vol. 106, No. 5, pp. 66-79, 1984.
- [38] Outer Rotor Mechanical and Dynamic Performance Analysis for High-Speed Machine, Guangwei Liu, Guohua Qiu, Fenguei Qiu, Wenping Cao, 2016.

- [39] Deepak Srikrishnanivas, "Rotor Dynamic Analysis of RM12 Jet Engine Rotor using ANSYS", Master thesis, Karlskrona, Sweden 2012.
- [40] J. Donaldson, "High speed fans, in High Speed Bearings for Electrical Machines", *IEE Colloquium on*, pp. 2/1-210, 25 April 1997.
- [41] J. Peirs, D. Reynaerts, F. Verplaetsen, "Development of an axial microturbine for a portable gas turbine generator", *J. Micromech. Microeng.*, Vol.13, No. 4, S190, 2003.
- [42] Yu. M. Rabinovich, V. V. Sergeev, A. D. Maystrenko, V. Kulakovsky, S. Szymura, H. Bala, "Physical and mechanical properties of sintered Nd-Fe-B type permanent magnets", *Intermetallics*, Vol. 4, No. 8, pp. 641-645, 1996.
- [43] A. Binder, T. Schneider, M. Klohr, "Fixation of buried and surface-mounted magnets in high-speed permanent-magnet synchronous machines", *IEEE Transactions Industrial Applications*, Vol. 42, No. 4, pp. 577-585, 2006.
- [44] N. Naotake, B. Hetnarski Richard, T. Yoshinobu, "Thermal Stresses", *Taylor & Francis*, New York, 2003.
- [45] R. Larssonneur, "Design and Control of Active Magnetic Bearing Systems for High-Speed Rotation", Ph.D Dissertation, 1990.
- [46] L. Kollar, G. Springer, "Mechanics of Composites Structures", Cambridge University Press, 2003.
- [47] David Gerada, Abdeslam Mebarki, Chris Gerada, "Optimal Design of a High Speed Concentrated Wound PMSM", in *Proc. International Conference on Electrical Machines and Systems, ICEMS'09*, November 2009, pp.1-6.
- [48] ANSYS Workbench User's Guide, Version 15.0.
- [49] ANSYS Mechanical APDL Structural Analysis Guide
- [50] Αλουμίνιο 7075, Φεβρουάριος 2006, <http://www.crpmeccanica.com/PDF/aluminium-7075-t6-7075-t651.pdf>, Πρόσβαση στις 10 Δεκεμβρίου 2016.
- [51] Μαγνήτες NdFeB, Ιούλιος 2017, [http://e-magnetsuk.com/neodymium\\_magnets/characteristics.aspx](http://e-magnetsuk.com/neodymium_magnets/characteristics.aspx), Πρόσβαση στις 10 Δεκεμβρίου 2016.
- [52] Σίδηρος M235, Ιούνιος 2008, <https://cogent-power.com/cms-data/downloads/m235-35a.pdf>, Πρόσβαση στις 10 Δεκεμβρίου 2016

## Λογισμικό

- [1] Διαδικτυακά διαθέσιμος κώδικας πεπερασμένων στοιχείων / υπολογιστικό πρόγραμμα:  
<http://www.femm.info/wiki/HomePage%20/%20Έκδοση%20Νοεμβρίου%202010>  
<http://www.femm.info/wiki/HomePage>
- [2] Πρόγραμμα πεπερασμένων στοιχείων ANSYS Workbench.15  
<http://www.ansys.com/>
- [3] Πρόγραμμα υπολογιστικών φύλλων: Office – Excel 2007 (Microsoft)  
<https://products.office.com/en-us/excel>
- [4] Πρόγραμμα σχεδίασης: AutoCAD Architecture 2014  
<http://labs.autodesk.com/technologies/fusion.>

## ΠΑΡΑΡΤΗΜΑΤΑ

---

# Χαρακτηριστικά υλικών

## Θερμικά χαρακτηριστικά υλικών

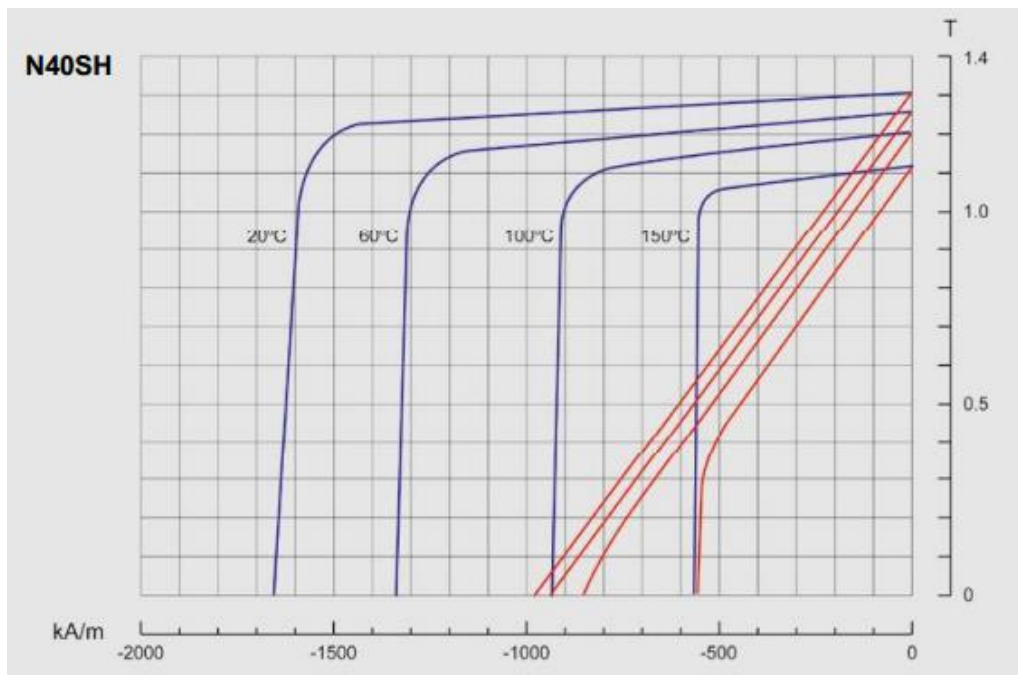
	Πυκνότητα (kg/m <sup>3</sup> )	Θερμική αγωγιμότητα (W·m <sup>-1</sup> ·C <sup>-1</sup> )	Ειδική θερμότητα (J·kg <sup>-1</sup> ·C <sup>-1</sup> )
Αέρας	1.161	0.026	1007
Αλουμίνιο	2689	237.5	951
Σίδηρος	7870	79	447
Μαγνήτες	7400	8	502
Χαλκός	8933	400	385
Μονωτικό Mica	2180	0.528	84
Ατσάλι	7872	45	448

## Μηχανικά χαρακτηριστικά υλικών

	Αλουμίνιο	Σίδηρος	Μαγνήτες
Young's Modulus (MPa)	71700	210000	160000
Poisson ratio	0.33	0.3	0.24
Coefficient of Thermal Expansion (22°C)	2.3e-5	1.2e-5	3.4e-6
Tensile Yield Strength (MPa)	503	460	-
Compressive Yield Strength (MPa)	-	-	-
Tensile Ultimate strength (MPa)	572	580	78,45
Compressive Ultimate strength (MPa)	-	-	780

### Χαρακτηριστικά μαγνητών NdFeB-N40SH [51]

Characteristic	Symbol	Unit	Value
Density	D	g/cc	7.5
Vickers Hardness	Hv	D.P.N	570
Compression Strength	C.S	N/mm <sup>2</sup>	780
Coefficient of Thermal Expansion	C//	10 <sup>-6</sup> /°C	3.4
	C^	10 <sup>-6</sup> /°C	-4.8
Electrical Resistivity	r	μ Ω.cm	150
Temperature Coefficient of Resistivity	a	10 <sup>-4</sup> /°C	2
Electrical Conductivity	s	10 <sup>6</sup> S/m	0.667
Thermal Conductivity	k	kCal/(m.h.°C)	7.7
Specific Heat Capacity	c	kCal/(kg.°C)	0.12
Tensile Strength	σ <sub>UTS</sub> or <i>SU</i>	kg/mm <sup>2</sup>	8
Young's Modulus	1/E	10 <sup>11</sup> N/m <sup>2</sup>	1.6
Flexural Strength	b	10 <sup>-12</sup> m <sup>2</sup> /N	9.8
Compressibility	s	10 <sup>-12</sup> m <sup>2</sup> /N	9.8
Rigidity	E.I	N/m <sup>2</sup>	0.64
Poisson's Ratio	n		0.24
Curie Temperature	T <sub>c</sub>	°C	310



**Χαρακτηριστικά σιδήρου Thyssen M-235 [52]**

Loss at 1.5 T , 50 Hz, W/kg	2,25
Loss at 1.0 T , 50 Hz, W/kg	0,92
Anisotropy of loss, %	10
Magnetic polarization at 50 Hz	
H = 2500 A/m, T	1,53
H = 5000 A/m, T	1,64
H = 10000 A/m, T	1,76
Coercivity (DC), A/m	35
Relative permeability at 1.5 T	610
Resistivity, $\mu\Omega\text{cm}$	59
Yield strength, N/mm <sup>2</sup>	460
Tensile strength, N/mm <sup>2</sup>	580
Young's modulus, RD, N/mm <sup>2</sup>	185 000
Young's modulus, TD, N/mm <sup>2</sup>	200 000
Hardness HV5 (VPN)	220

T	W/kg at 50 Hz	VA/kg at 50 Hz	A/m at 50 Hz	W/kg at 100 Hz	W/kg at 200 Hz	W/kg at 400 Hz	W/kg at 1000 Hz	W/kg at 2500 Hz
0,1	0,02	0,05	24,7	0,04	0,08	0,19	0,93	3,89
0,2	0,06	0,14	32,6	0,14	0,32	0,87	3,55	14,3
0,3	0,11	0,24	38,1	0,30	0,73	1,88	7,45	29,6
0,4	0,20	0,37	43,1	0,49	1,21	3,17	12,3	50,2
0,5	0,29	0,51	48,2	0,71	1,78	4,73	18,5	76,7
0,6	0,38	0,67	53,9	0,97	2,44	6,56	25,8	110
0,7	0,50	0,87	60,7	1,25	3,19	8,67	34,6	153
0,8	0,62	1,09	68,8	1,57	4,03	11,0	45,0	205
0,9	0,77	1,36	79,3	1,92	4,97	13,8	57,2	270
1,0	0,92	1,71	93,7	2,31	6,01	16,9	71,5	349
1,1	1,10	2,17	115	2,75	7,19	20,3	88,3	
1,2	1,31	2,89	156	3,26	8,54	24,3		
1,3	1,56	4,45	260	3,88	10,1	28,9		
1,4	1,92	10,3	690	4,67	12,2	34,8		
1,5	2,25	32,4	1950	5,54	14,4	41,2		
1,6	2,53	84,6	4410					
1,7	2,75	162	7630					
1,8	2,94	274	12000					

## Χαρακτηριστικά Αλίουμνίου 7075 [50]

Physical Properties	Metric	English	Comments
Density	2.81 g/cc	0.102 lb/in <sup>3</sup>	AA; Typical
Mechanical Properties	Metric	English	Comments
Hardness, Brinell			g load; 10 mm ball
Hardness, Knoop	191	191	Converted from Brinell Hardness Value
Hardness, Rockwell A	53,50	53,50	Converted from Brinell Hardness Value
Hardness, Rockwell B	87	87	Converted from Brinell Hardness Value
Hardness, Vickers	175	175	Converted from Brinell Hardness Value
Ultimate Tensile Strength	572 MPa	83000 psi	AA; Typical
Tensile Yield Strength	503 MPa	73000 psi	AA; Typical
Elongation at Break	11 %	11 %	AA; Typical; 1/16 in. (1.6 mm) Thickness
Elongation at Break	11 %	11 %	AA; Typical; 1/2 in. (12.7 mm) Diameter
Modulus of Elasticity	71.7 GPa	10400 ksi	AA; Typical; Average of tension and compression. Compression modulus is about 2% greater than tensile modulus.
Poisson's Ratio	0.33	0.33	
Fatigue Strength	159 MPa	23000 psi	AA; 500,000,000 cycles completely reversed stress; RR Moore machine/specimen
Fracture Toughness	20 MPa-m <sup>1/2</sup>	18.2 ksi-in <sup>1/2</sup>	K(IC) in S-L Direction
Fracture Toughness	25 MPa-m <sup>1/2</sup>	22.8 ksi-in <sup>1/2</sup>	K(IC) in T-L Direction
Fracture Toughness	29 MPa-m <sup>1/2</sup>	26.4 ksi-in <sup>1/2</sup>	K(IC) in L-T Direction
Machinability	70 %	70 %	0-100 Scale of Aluminum Alloys
Shear Modulus	26.9 GPa	3900 ksi	
Shear Strength	331 MPa	48000 psi	AA; Typical
Electrical Properties	Metric	English	Comments
Electrical Resistivity	5.15e-006 ohm-cm	5.15e-006 ohm-cm	AA; Typical at 68°F
Thermal Properties	Metric	English	Comments
CTE, linear 68°F	23.6 μm/m-°C	13.1 μin/in-°F	AA; Typical; Average over 68-212°F range.
CTE, linear 250°C	25.2 μm/m-°C	14 μin/in-°F	Average over the range 20-300°C
Specific Heat Capacity	0.96 J/g-°C	0.229 BTU/lb-°F	
Thermal Conductivity	130 W/m-K	900 BTU-in/hr-ft <sup>2</sup> -°F	AA; Typical at 77°F
Melting Point	477 - 635 °C	890 - 1175 °F	AA; Typical range based on typical composition for wrought products 1/4 inch thickness or greater. Homogenization may raise eutectic melting temperature 20-40°F but usually does not eliminate eutectic melting.
Solidus	477 °C	890 °F	AA; Typical
Liquidus	635 °C	1175 °F	AA; Typical
Processing Properties	Metric	English	Comments
Annealing Temperature	413 °C	775 °F	
Solution Temperature	466 - 482 °C	870 - 900 °F	
Aging Temperature	121 °C	250 °F	



## Έδρανα τύπου 6002-2RSL

**SKF**

*They are further characterized by low weight, low friction and high stiffness*

**Tolerances:** Single row, Stainless steel, Filling slots, Double row

Values: Normal (metric), P6, P5, Normal (inch)

**Radial internal clearance:** Single row, Stainless steel, Filling slots, Double row

Values: Matched bearing pairs, Stainless steel  $d < 10$  mm, Other bearings

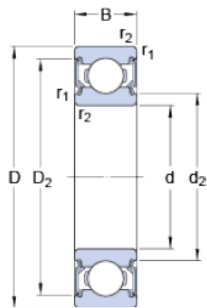
Recommended fits

Shaft and housing tolerances and fits

### 6002-2RSL

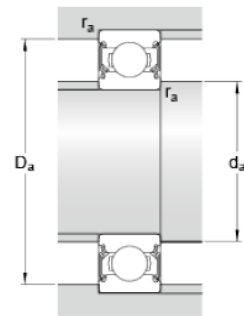
SKF Explorer

#### Dimensions



d	15	mm
D	32	mm
B	9	mm
$d_2$	≈ 18.35	mm
$D_2$	≈ 28.2	mm

#### Abutment dimensions



$d_a$	min. 17	mm
$d_a$	max. 18.5	mm
$D_a$	max. 30	mm
$r_a$	max. 0.3	mm

#### Calculation data

Basic dynamic load rating	C	5.8	kN
Basic static load rating	$C_0$	2.8	kN
Fatigue load limit	$P_u$	0.12	kN
Reference speed		50000	r/min
Limiting speed		26000	r/min
Calculation factor	$k_r$	0.025	
Calculation factor	$f_n$	14	

#### Mass

Mass bearing	0.0302	kg
--------------	--------	----

## Πίνακες Πειραματικών και Προσομοιωμένων Αποτελεσμάτων

ΠΙΝΑΚΑΣ ΠΕΙΡΑΜΑΤΙΚΩΝ ΜΕΤΡΗΣΕΩΝ ΘΕΡΜΑΝΣΗ ΚΙΝΗΤΗΡΑ					
Χρόνος (min)	Θερμοκρασία Τυλίγματος (°C)	Θερμοκρασία Κελύφους (°C)	Χρόνος (min)	Θερμοκρασία Τυλίγματος (°C)	Θερμοκρασία Κελύφους (°C)
0	22	22	83	66,8	48
0,5	23	22	84	67	48,5
1	24	22	85	67	48,8
1,5	25	22	86	67	49
2	26	22	87	67	49
2,5	27	22	88	67,5	49
3	28	22	89	68	49
3,5	29	22	90	68	49,5
4	30	22	91	68	50
4,5	31	23	92	68	50
5	32	23	93	68,5	50
5,5	33	23	94	69	50
6	34	23	95	69	50
6,5	34,5	23	96	69	50
7	35	24	97	69	50,5
7,5	35,5	24	98	69,5	51
8	36	24	99	70	51
8,5	36,6	24	100	70	51
9	37	24	101	70	51
9,5	37,5	25	102	70	51
10	38	25	103	70	51,5
10,5	38,5	25	104	70,5	52
11	39	25	105	71	52
11,5	39,5	26	106	71	52
12	40	26	107	71	52
12,5	40	26	108	71	52
13	40,5	26	109	71	52
13,5	41	26,5	110	71,5	52,5
14	41	27	111	72	53
14,5	41,5	27	112	72	53
15	42	27,5	113	72	53
16	42,5	28	114	72	53
17	43	28	115	72	53
18	43,5	28,5	116	72	53
19	44	29	117	72,5	53

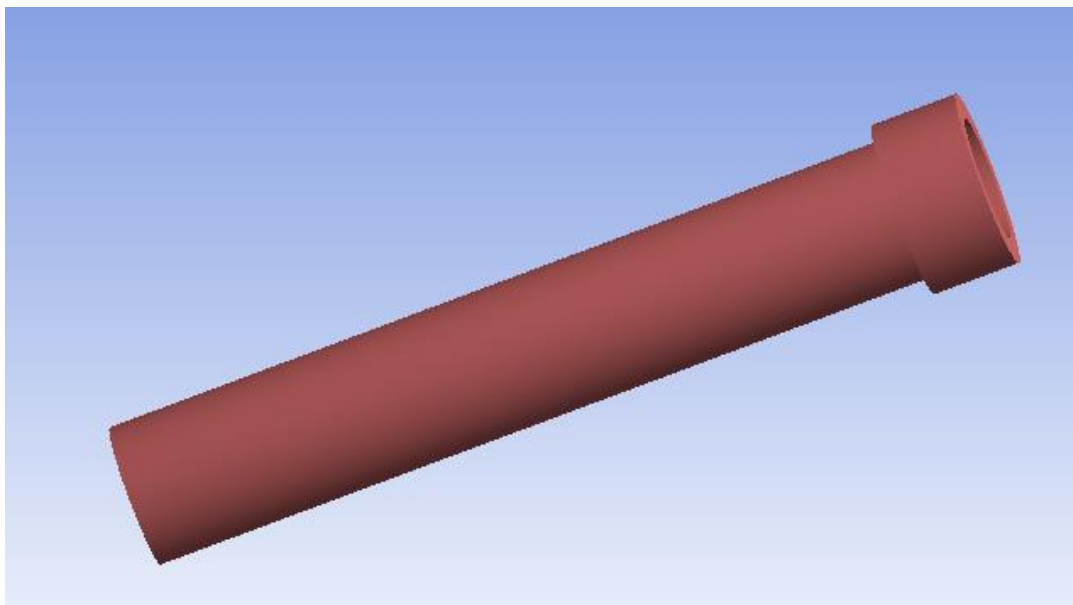
20	45	29,5	118	73	53,5
21	45,5	30	119	73	53,5
22	46	30,5	120	73	54
23	46,5	31	121	73	54
24	47	31	122	73	54
25	47,5	31,5	123	73	54
26	48	32	124	73,5	54
27	48,5	32,5	125	73,5	54
28	49	33	126	74	54
29	49,5	33	127	74	54
30	50	33,5	128	74	54,5
31	50,5	34	129	74	55
32	51	34,5	130	74	55
33	51,5	35	131	74	55
34	52	35	132	74	55
35	52,5	35,5	133	74	55
36	53	36	134	74	55
37	53	36	135	74,5	55
38	53,5	36,5	136	74,5	55
39	54	37	137	75	55
40	54	37	138	75	55
41	54,5	37,5	139	75	55
42	55	38	140	75	55,5
43	55	38	141	75	56
44	55,5	38,5	142	75	56
45	56	39	143	75	56
46	56,5	39	144	75	56
47	57	39,5	145	75	56
48	57	40	146	75	56
49	57,5	40	147	75,5	56
50	58	40,5	148	75,5	56
51	58	41	149	75,5	56
52	58,5	41	150	75,5	56
53	59	41	151	75,5	56
54	59	41,5	152	76	56
55	59,5	42	153	76	56
56	60	42	154	76	56
57	60	42,5	155	76	56
58	60	43	156	76	56,5
59	60,5	43	157	76	56,5
60	61	43	158	76	57
61	61	43,5	159	76	57
62	61	44	160	76	57
63	61,5	44	161	76	57
64	62	44	162	76	57
65	62	44,5	163	76	57
66	62,5	45	164	76	57
67	63	45	165	76	57
68	63	45	166	76	57
69	63	45	167	76	57

70	63,5	45,5	168	76,5	57
71	64	46	169	76,5	57
72	64	46	170	77	57
73	64	46	171	77	57
74	64,5	46,5	172	77	57
75	65	47	173	77	57,5
76	65	47	174	77	57,5
77	65	47	175	77	57,5
78	65,5	47,5	176	77	57,5
79	66	48	177	77	57,5
80	66	48	178	77	57,5
81	66	48	179	77	57,5
82	66,5	48	180	77	57,5

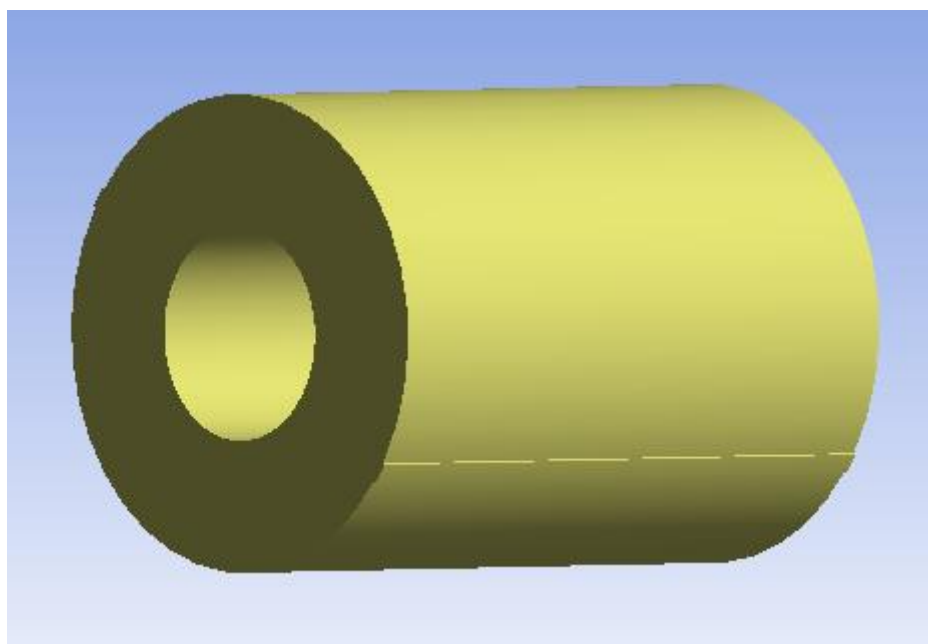
<b>ΠΙΝΑΚΑΣ ΠΡΟΣΟΜΟΙΩΜΕΝΩΝ ΑΠΟΤΕΛΕΣΜΑΤΩΝ ΘΕΡΜΑΝΣΗΣ ΚΙΝΗΤΗΡΑ</b>					
<b>Χρόνος (sec)</b>	<b>Θερμοκρασία άξονα (°C)</b>	<b>Θερμοκρασία μαγνητών (°C)</b>	<b>Θερμοκρασία Τυλίγματος (°C)</b>	<b>Θερμοκρασία στάτη (°C)</b>	<b>Θερμοκρασία κελύφους (°C)</b>
0	22	22	22	22	22
1	22,035	22,075	22,027	22,02	22,04
108,99	23,955	24,226	24,681	23,101	23,623
216,98	25,436	25,751	27,116	24,202	24,736
540,95	28,441	28,833	33,033	27,378	27,316
1512,9	34,986	35,559	44,596	35,07	33,579
2592,8	40,922	41,599	53,441	41,778	39,359
3672,7	45,799	46,532	59,938	47,082	44,109
4752,6	49,772	50,538	64,906	51,302	47,976
5832,5	52,99	53,777	68,795	54,673	51,104
6912,4	55,586	56,388	71,877	57,372	53,626
7992,3	57,677	58,489	74,336	59,537	55,657
9072,2	59,358	60,179	76,305	61,275	57,29
10152	60,71	61,537	77,884	62,67	58,604
10800	61,418	62,248	78,709	63,4	59,291

# Σχέδια Τμημάτων Κινητήρα

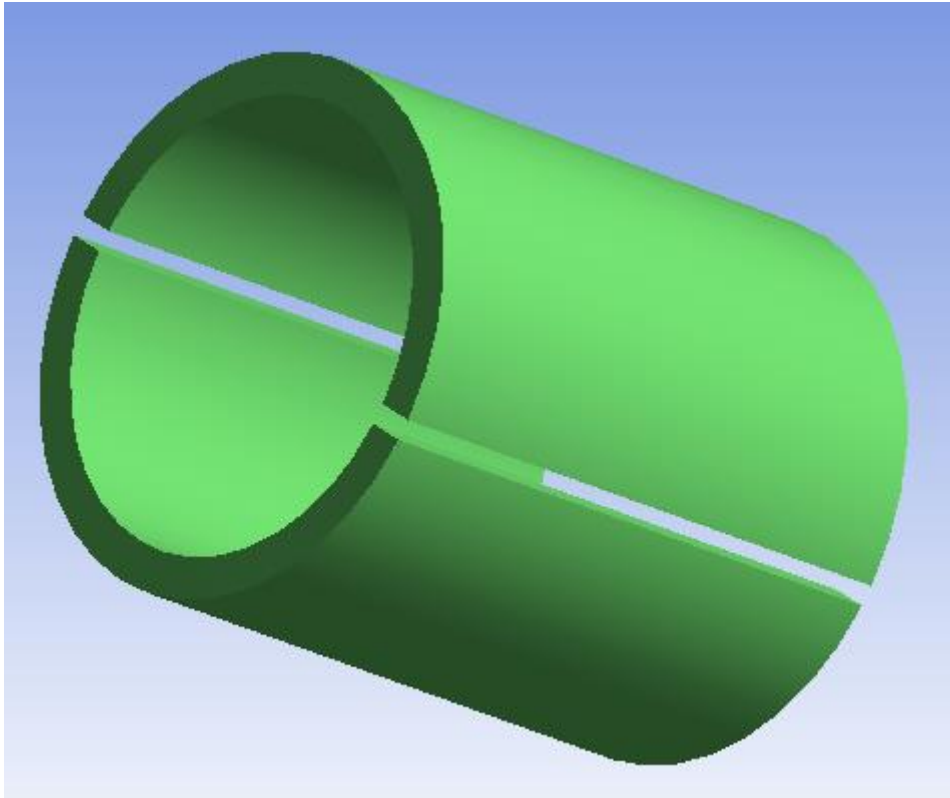
---



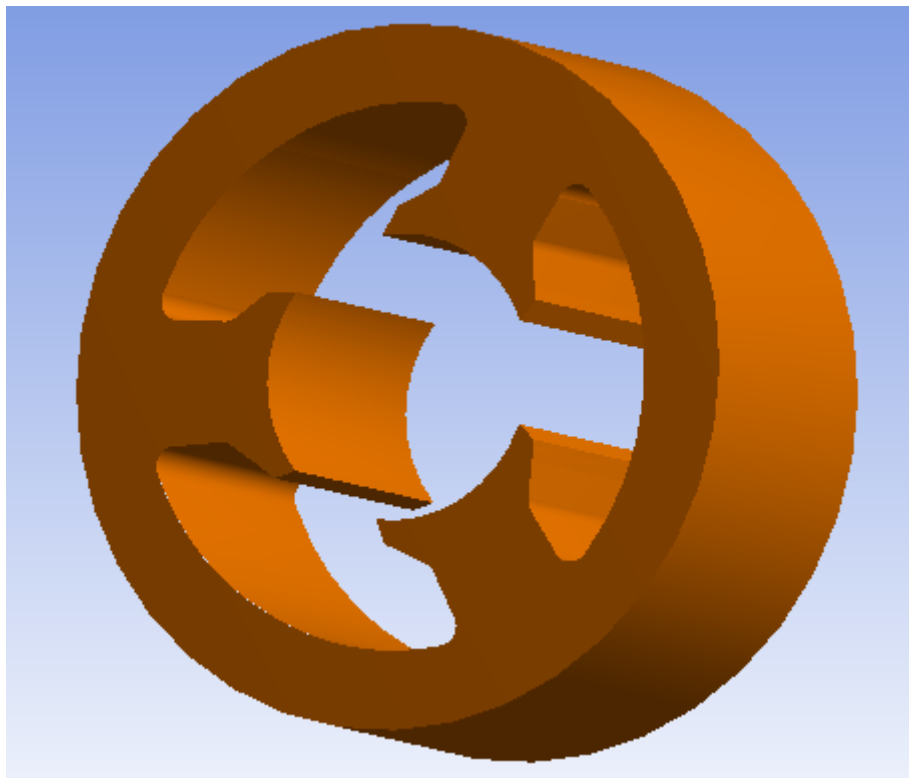
*Σχήμα Γ.1- Άξονας δρομέα*



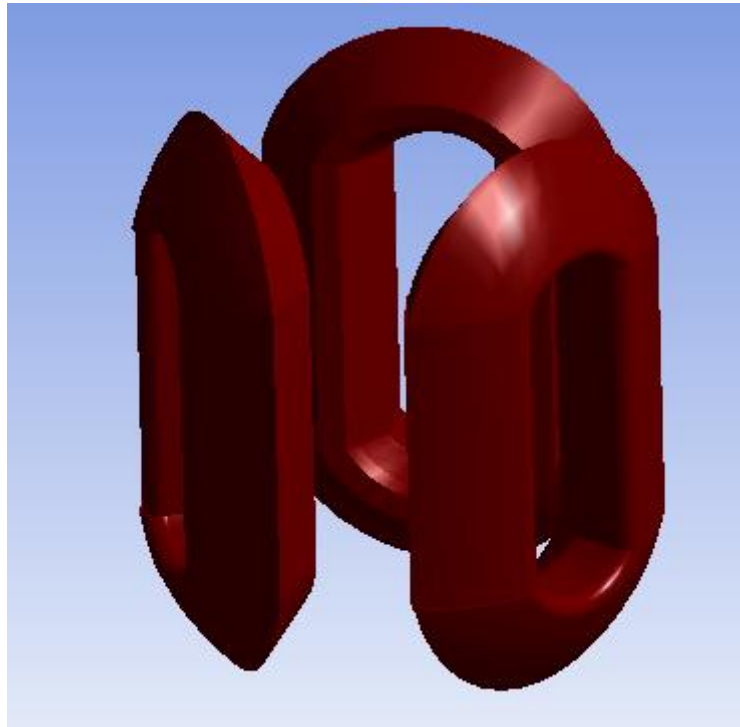
*Σχήμα Γ.2 – Σίδηρος Δρομέα*



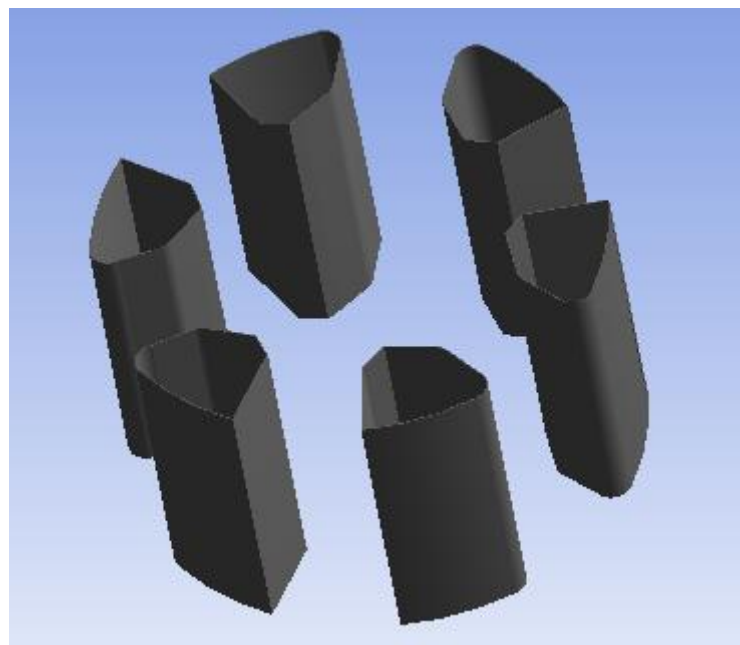
*Σχήμα Γ.3 – Μόνιμοι μαγνήτες*



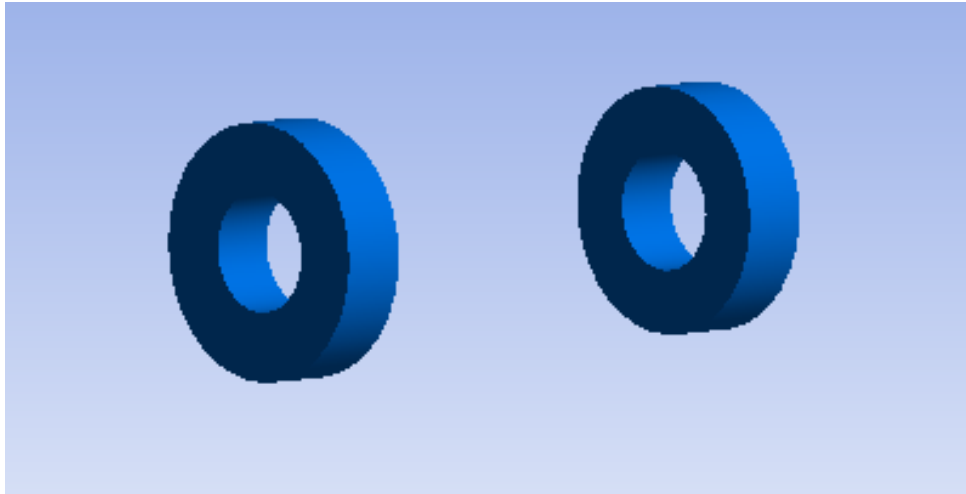
*Σχήμα Γ.4 – Πυρήνας στάτη*



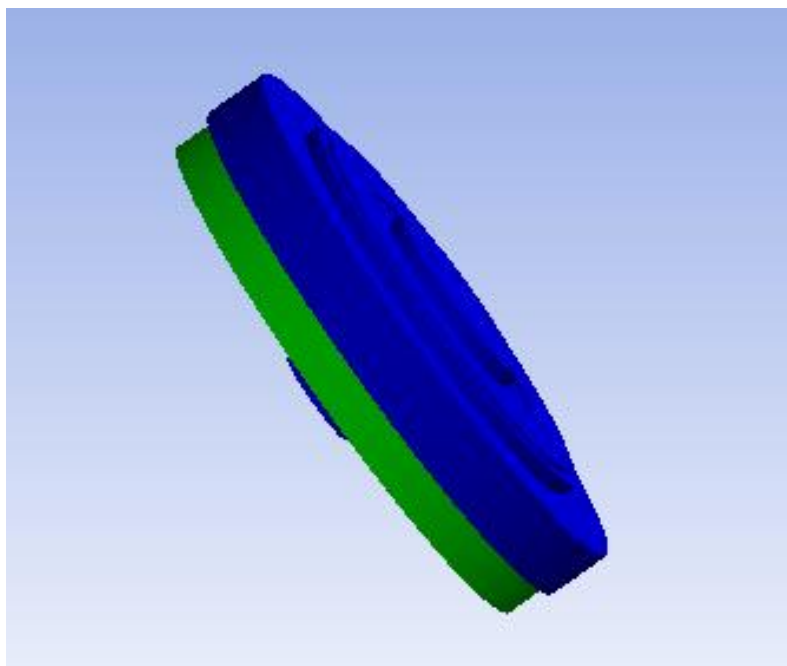
*Σχήμα Γ.5 – Τυλίγματα στάτη*



*Σχήμα Γ.6 – Μόνωση τυλιγμάτων*

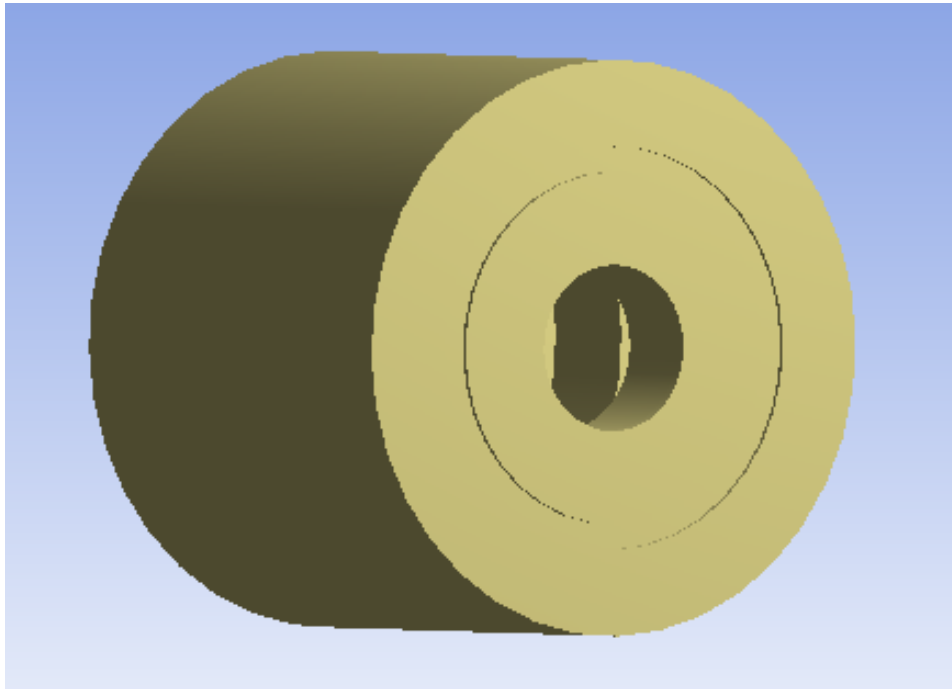


*Σχήμα Γ.7 – Έδρανα δρομέα*

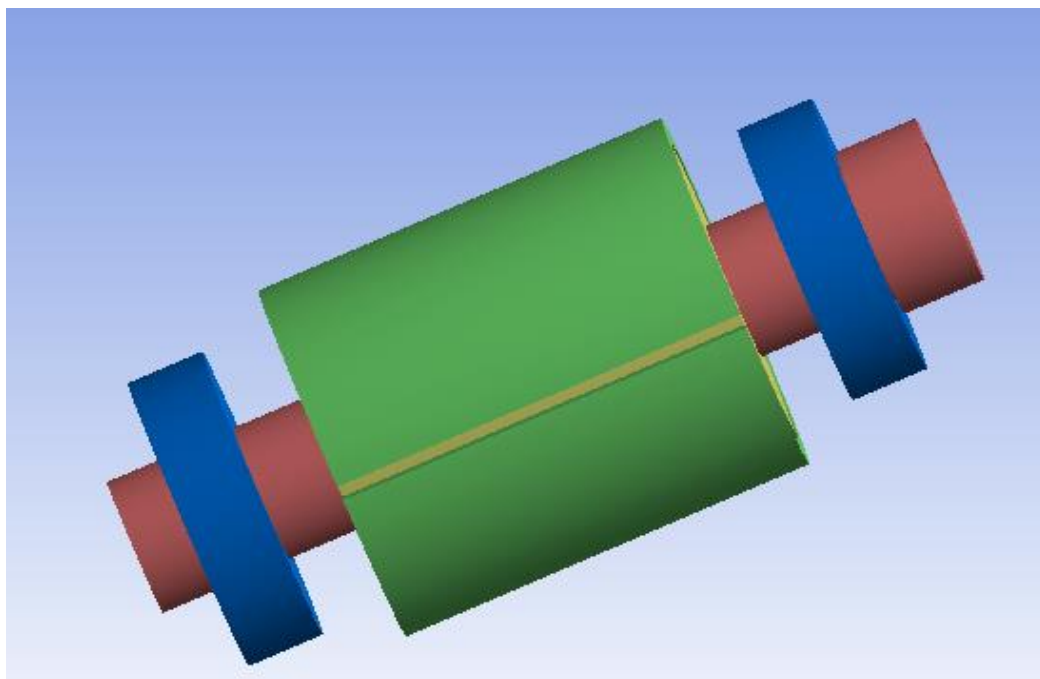


*Σχήμα Γ.8 – Κιβώτιο ταχυτήτων και πλανητικό*

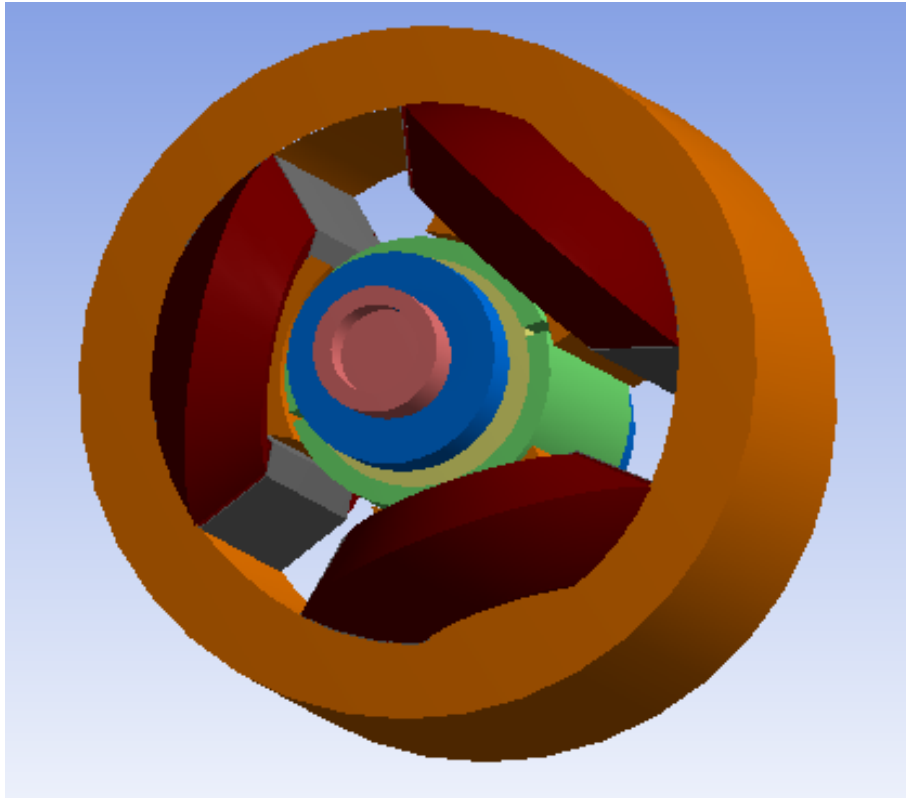




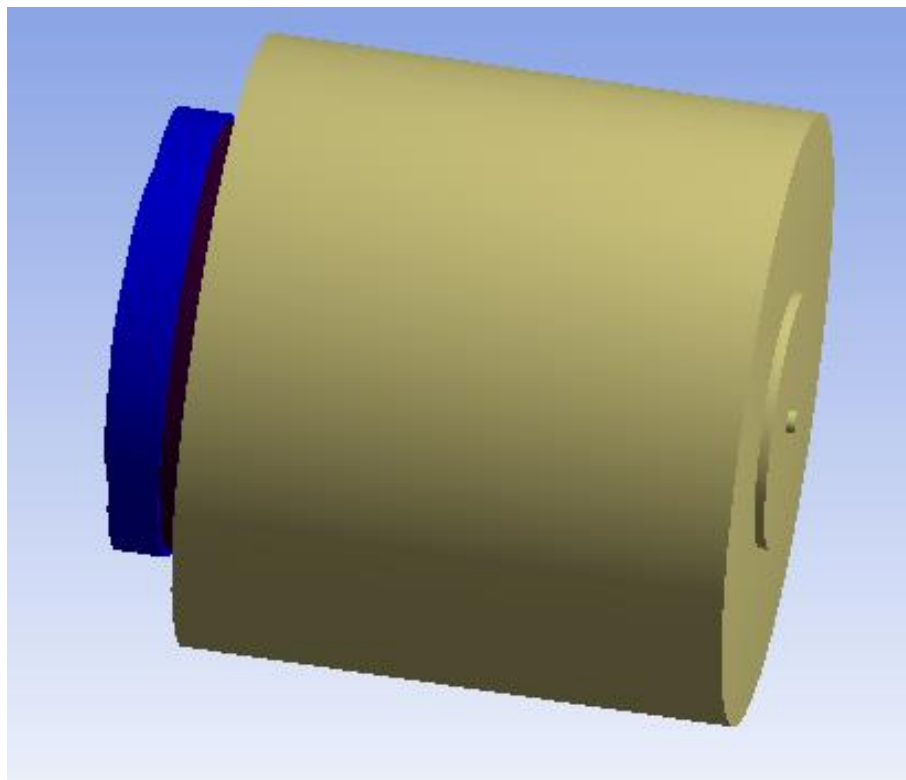
**Σχήμα Γ.9 – Κέλυφος κινητήρα**



**Σχήμα Γ.10 – Δρομέα κινητήρα μονίμων μαγνητών**



*Σχήμα Γ.11 – Εσωτερικό κινητήρα*



*Σχήμα Γ.12 – Εξωτερική όψη σύγχρονου κινητήρα*