



πλεύση
(Μικρή Πρέσπα)



πλεύση

(Μικρή Πρέσπα)

ΑΝΤΖΕΛΙΝΑ ΠΑΠΑΙΩΑΝΝΟΥ

Επιβλέπων:

Α. Κούρκουλας

Σύμβουλοι:

Π. Βασιλάτος
(τομέας Οικοδομικής)

Γ. Γρηγορόπουλος
(τομέας Ναυπηγικής)

ΔΙΠΛΩΜΑΤΙΚΗ
ΣΕΠΤΕΜΒΡΙΟΣ 2018

Ε.Μ.Π. ΣΧΟΛΗ ΑΡΧΙΤΕΚΤΟΝΩΝ ΜΗΧΑΝΙΚΩΝ



πλεύση (Μικρή Πρῆσπα)

Η παρούσα διπλωματική εργασία αφορά μια πλωτή κατασκευή για την λιμναία περιοχή των Πρεσπών. Μετά την επίσκεψη στο τοπίο μελέτης διαπιστώθηκε πως αναφερόμαστε για έναν τόπο πλήρως αποκομμένο και απομακρυσμένο από αυτό που ορίζουμε ως δυτικό πολιτισμό. Ένα τοπίο που σε φέρνει πιο κοντά στη φύση και σε εγκιβωτίζει ανάμεσα στον ουρανό και το νερό δηλαδή ένα τοπίο υπερβατικό. Η παρούσα συνθήκη λόγω της πυκνής ανάπτυξης των καλαμιών στο παράκτιο μέτωπο της λίμνης δεν επιτρέπει την θέαση του νερού πόσο μάλλον τη βίωση αυτού. Έτσι, στόχος της διπλωματικής αποτέλεσε η δημιουργία μιας κινούμενης πλωτής κατασκευής που θα φέρει το σώμα πιο κοντά στο νερό και θα του προσφέρει μια ιδιαίτερη χωρική εμπειρία επιτρέποντας του να κατοικήσει τη λίμνη, να παρατηρήσει το τοπίο και να ακούσει μια ιδιαίτερη μουσική συμφωνία. Αναφερόμαστε δηλαδή για μια πρόταση που έχει ως βάση τις αισθήσεις. Σε μια εποχή που κυριαρχεί η παραμετρική αρχιτεκτονική και δίνεται έμφαση στη φόρμα προτείνεται μια κατασκευή με αρχετυπικά χαρακτηριστικά που δεν θα έρθει να ανταγωνιστεί το περιβάλλον αλλά θα εξαφανιστεί σε αυτό και θα διατηρήσει τη σιωπή της λίμνης.

ΚΕΦΑΛΑΙΟ 1

Αναγνώριση Περιοχής



Α. ΠΕΡΙΟΧΗ ΠΑΡΕΜΒΑΣΗΣ - ΠΡΕΣΠΕΣ



ΑΓ. ΓΕΡΜΑΝΟΣ

ΨΑΡΑΔΕΣ

ΛΑΙΜΟΣ

ΠΛΑΤΥ

ΚΑΛΛΙΘΕΑ

ΛΕΥΚΩΝΑΣ

ΑΓ. ΑΧΙΛΜΕΙΟΣ

ΠΥΛΗ

ΚΑΡΥΕΣ

ΜΙΚΡΟΛΙΜΝΗ

ΒΡΟΝΤΕΡΟ

ΟΞΥΑ

□ ΔΡΟΜΟΙ ■ ΧΩΡΙΑ ▭ ΡΕΜΑΤΑ ▭ ΧΩΜΑΤΟΔΡΟΜΟΙ





Β. ΒΙΟΤΟΠΟΣ - ΜΙΚΡΗ ΛΙΜΝΗ ΠΡΕΣΠΑ: τοπίο ιδιαίτερου φυσικού κάλους και τόπος προστασίας



15 ΕΙΔΗ ΨΑΡΙΩΝ



ΓΡΙΒΑΔΙ



ΠΕΣΤΡΟΦΑ



ΠΕΤΑΛΟΥΔΑ



ΤΣΙΡΟΝΙ

260 ΕΙΔΗ ΠΟΥΛΙΩΝ



ΚΟΡΜΟΡΑΝΟΣ



ΛΙΓΟΝΑΣ



ΝΥΧΤΟΚΟΡΑΚΑΣ



ΡΟΔΟΠΕΛΕΚΑΝΟΣ

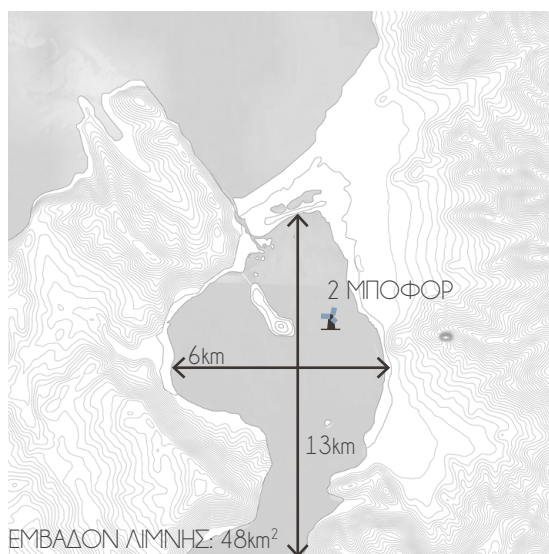
ΠΑΡΑΛΙΜΝΙΑ ΖΩΝΗ



ΚΑΛΑΜΙ



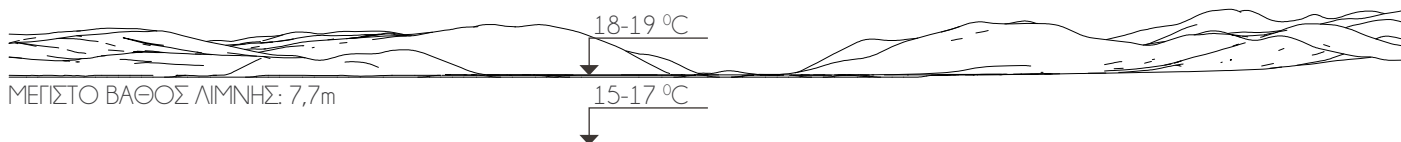
ΨΑΘΙ



Μικρή διαφάνεια νερών λίμνης
Διαβάθμιση στη στάθμη του νερού 0,60-0,80m
Μέγιστο ύψος στάθμης: τέλος άνοιξης
Επικρατούντες άνεμοι: νοτιοανατολικοί
Υγρή περίοδος: Οκτώβριος-Μάιος
Ξηρή περίοδος: Ιούνιος-Αύγουστος
Περίοδος μερικού παγετού: Νοέμβριος-Απρίλιος
Περίοδος ολικού παγετού: Ιανουάριος-Φεβρουάριος

Η παραλίμνια ζώνη περιβάλλεται από εκτεταμένους καλαμιώνες 5500στρ. Σε όλη την έκταση της ακτογραμμής το πλάτος της ζώνης αυτής κειμενεται από 50-400μ. και στάνει σε βάθος 2μ. Η ενδιάμεση αυτή ζώνη, λιβάδια, αποτελεί την ενδιάμεση φάση μεταξύ ξηράς και νερού αποτελώντας μια δυναμική περιοχή φυσικών διεργασιών για όλο το βιότοπο. Έτσι, κάθε χειμώνα τα καλάμια καίγονται για την διευκόλυνση της αναπαραγωγής κατά την περίοδο της άνοιξης.

ΥΨΟΜΕΤΡΟ: 853m





Γ. ΤΟΥΡΙΣΜΟΣ & ΔΡΑΣΤΗΡΙΟΤΗΤΕΣ

1. ΟΙΚΟΤΟΥΡΙΣΜΟΣ



ΨΑΡΕΜΑ



ΠΑΡΑΤΗΡΗΣΗ ΠΟΥΛΙΩΝ



ΒΑΡΚΑΔΑ



ΠΕΖΟΠΟΡΙΑ

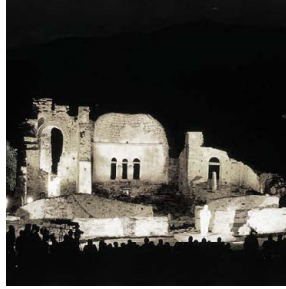


ΒΟΛΤΑ ΜΕ ΠΟΔΗΛΑΤΟ



ΣΥΝΕΔΡΙΑ & ΕΡΕΥΝΑ

2. ΠΟΛΙΤΙΣΤΙΚΟΣ ΤΟΥΡΙΣΜΟΣ



ΦΕΣΤΙΒΑΛ & ΠΑΝΗΓΥΡΙΑ



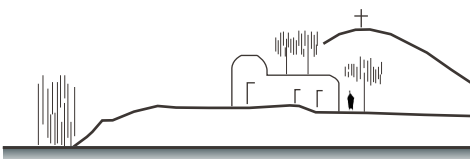
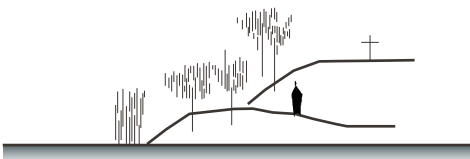
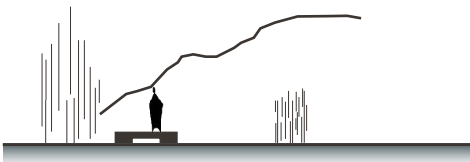
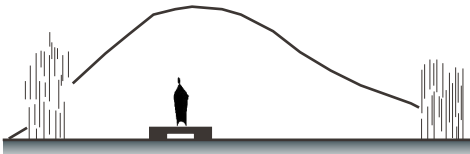
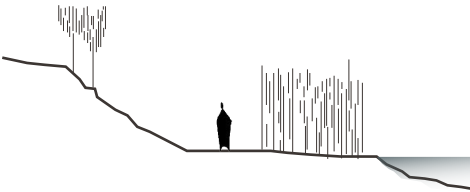
ΕΠΙΣΚΕΨΗ ΑΡΧΑΙΟΛΟΓΙΚΩΝ ΧΩΡΩΝ



ΕΠΙΣΚΕΨΗ ΠΑΡΑΔΟΣΙΑΚΩΝ ΟΙΚΙΣΜΩΝ



Δ. ΒΙΩΜΑΤΙΚΗ ΠΑΡΑΤΗΡΗΣΗ: Το στάχυ ως φίλτρο θέασης

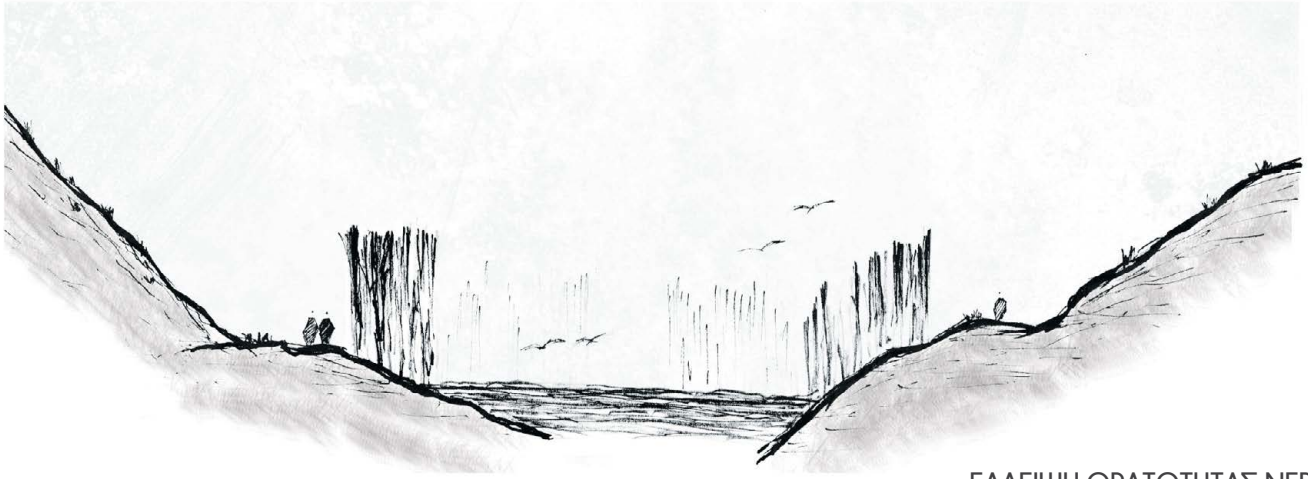


ΚΕΦΑΛΑΙΟ 2

Εντοπισμός προβλήματος - Κεντρική Ιδέα



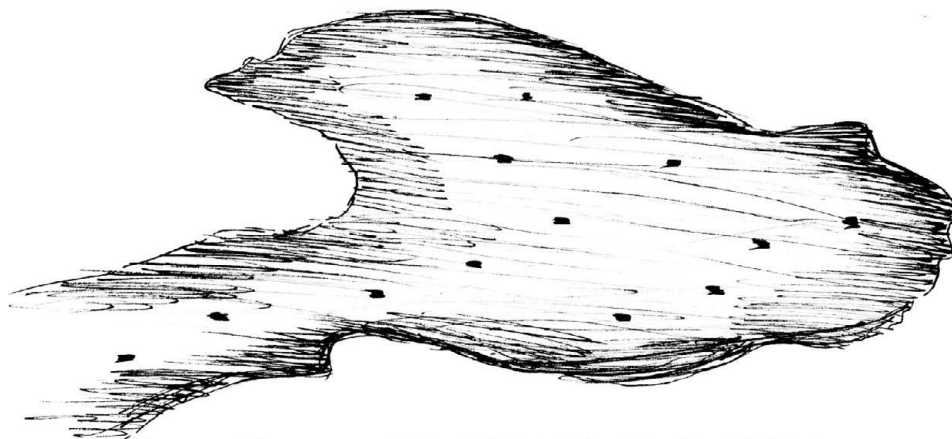
ΕΝΤΟΠΙΣΜΟΣ ΠΡΟΒΛΗΜΑΤΟΣ



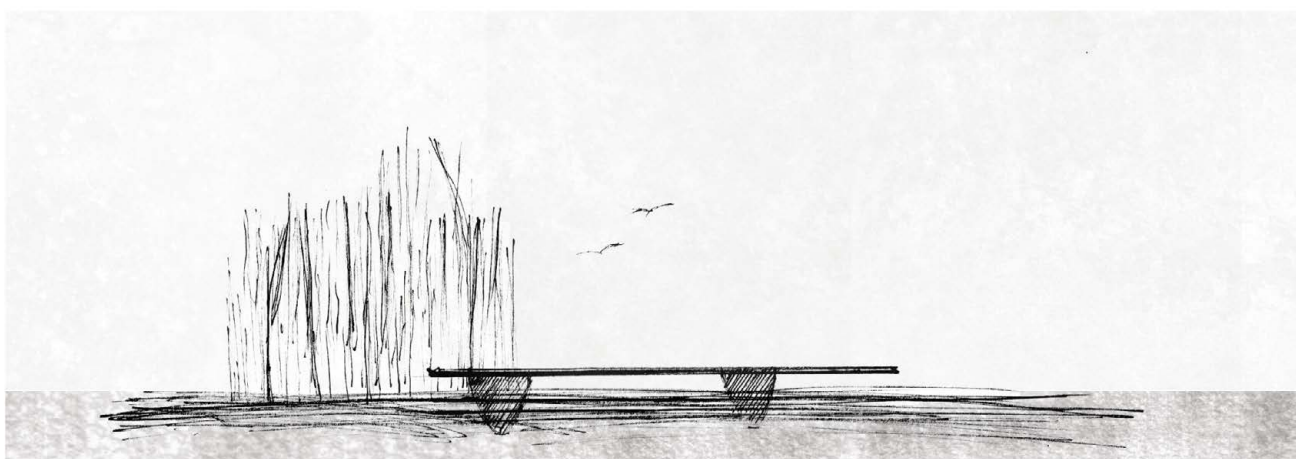
ΕΛΛΕΙΨΗ ΟΡΑΤΟΤΗΤΑΣ ΝΕΡΟΥ
ΜΗ ΒΙΩΣΗ ΤΗΣ ΛΙΜΝΗΣ



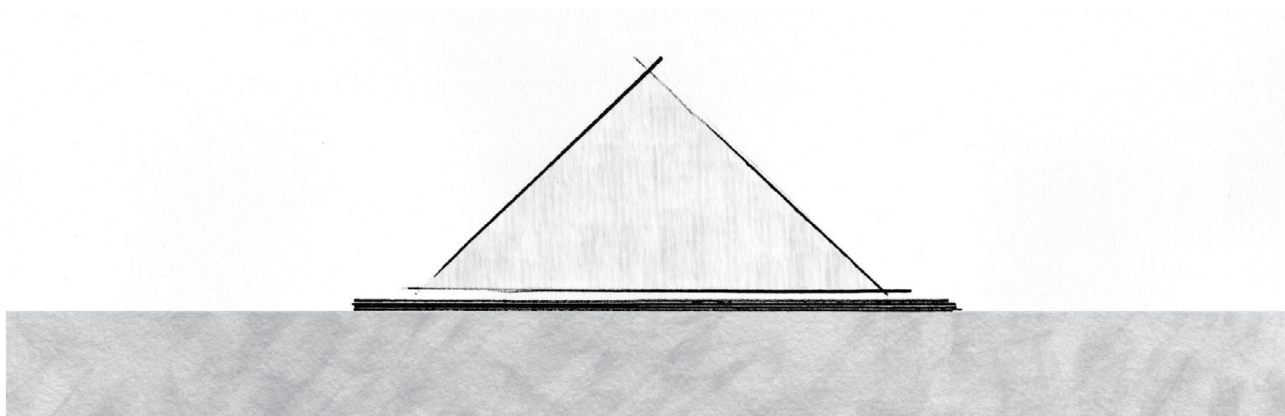
ΚΕΝΤΙΚΗ ΙΔΕΑ



ΚΙΝΟΥΜΕΝΕΣ ΚΟΥΚΙΔΕΣ ΕΝΤΟΣ ΤΗΣ ΛΙΜΝΗΣ



ΥΠΟΓΡΑΜΜΙΖΟΝΤΑΣ ΤΟ ΛΙΒΑΔΙ
ΜΕ ΤΙΣ ΧΡΥΣΕΣ ΒΕΛΟΝΕΣ



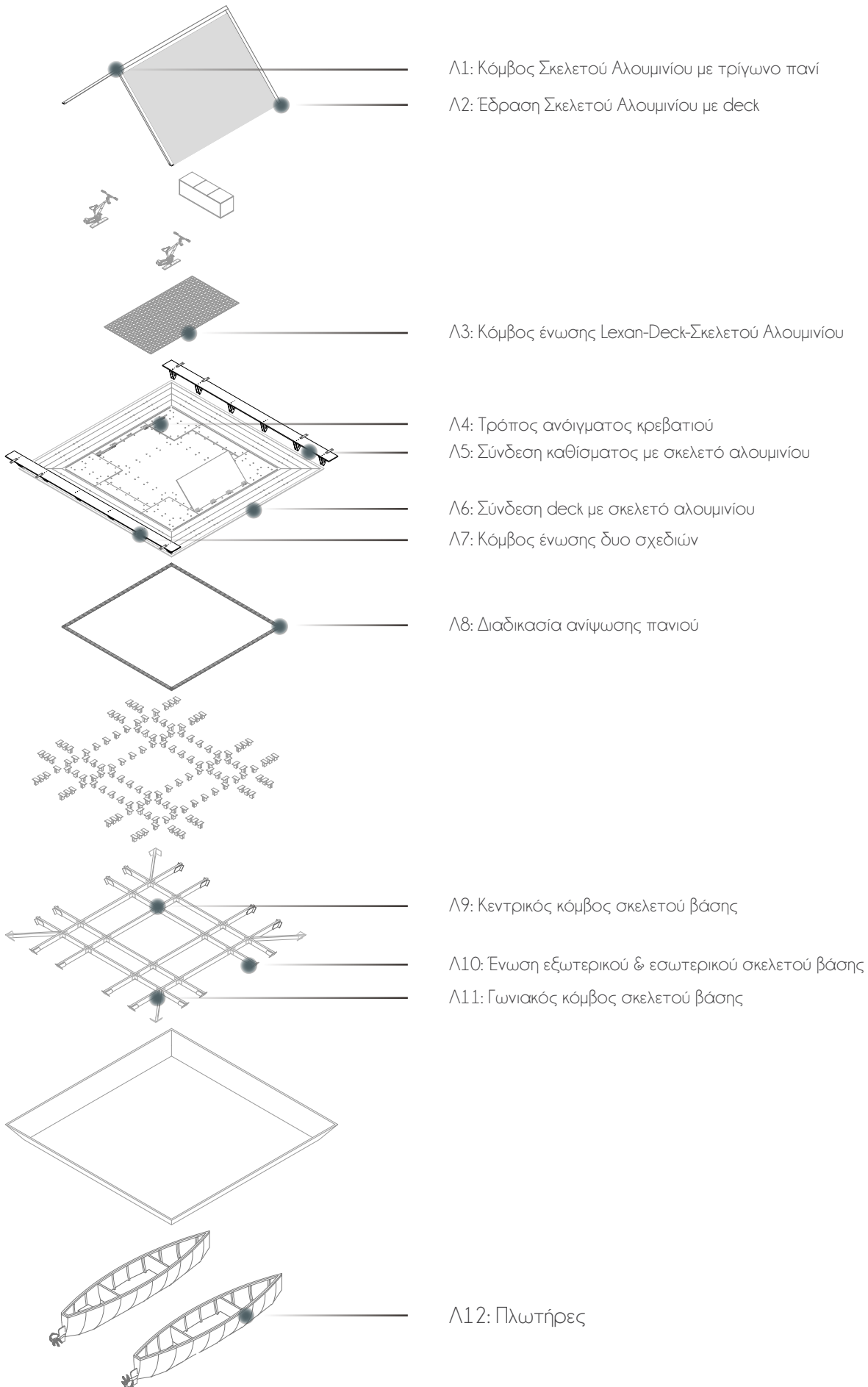
ΑΚΟΛΟΥΘΩΝΤΑΣ ΤΗ ΦΟΡΜΑ ΤΟΥ ΑΡΧΕΤΥΠΟΥ

ΚΕΦΑΛΑΙΟ 3

Μελέτη Σχεδιασμού & Κατασκευής

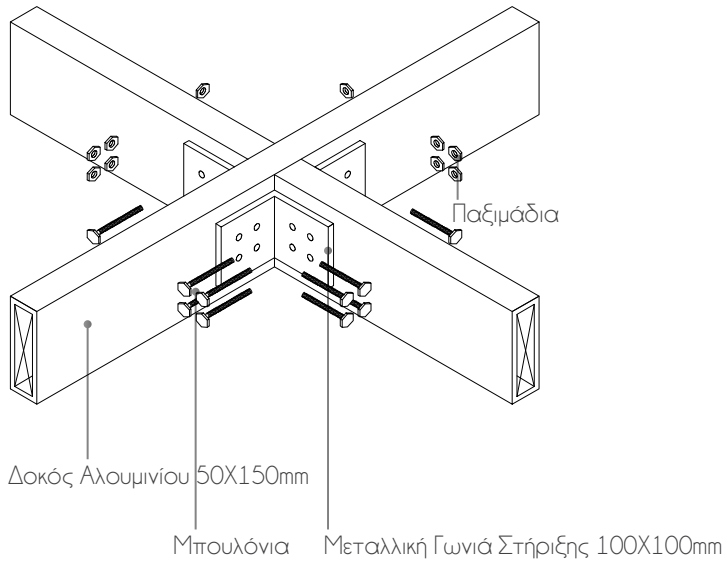


Α. ΚΑΤΑΣΚΕΥΑΣΤΙΚΗ ΔΟΜΗ - Κατασκευή σε έκρηξη

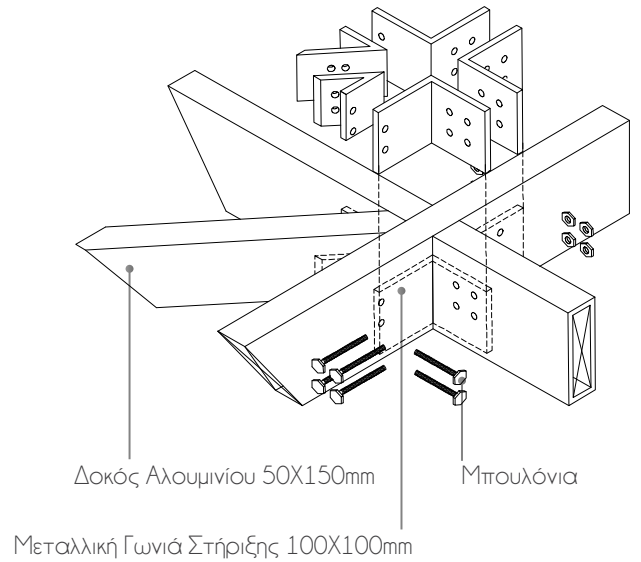




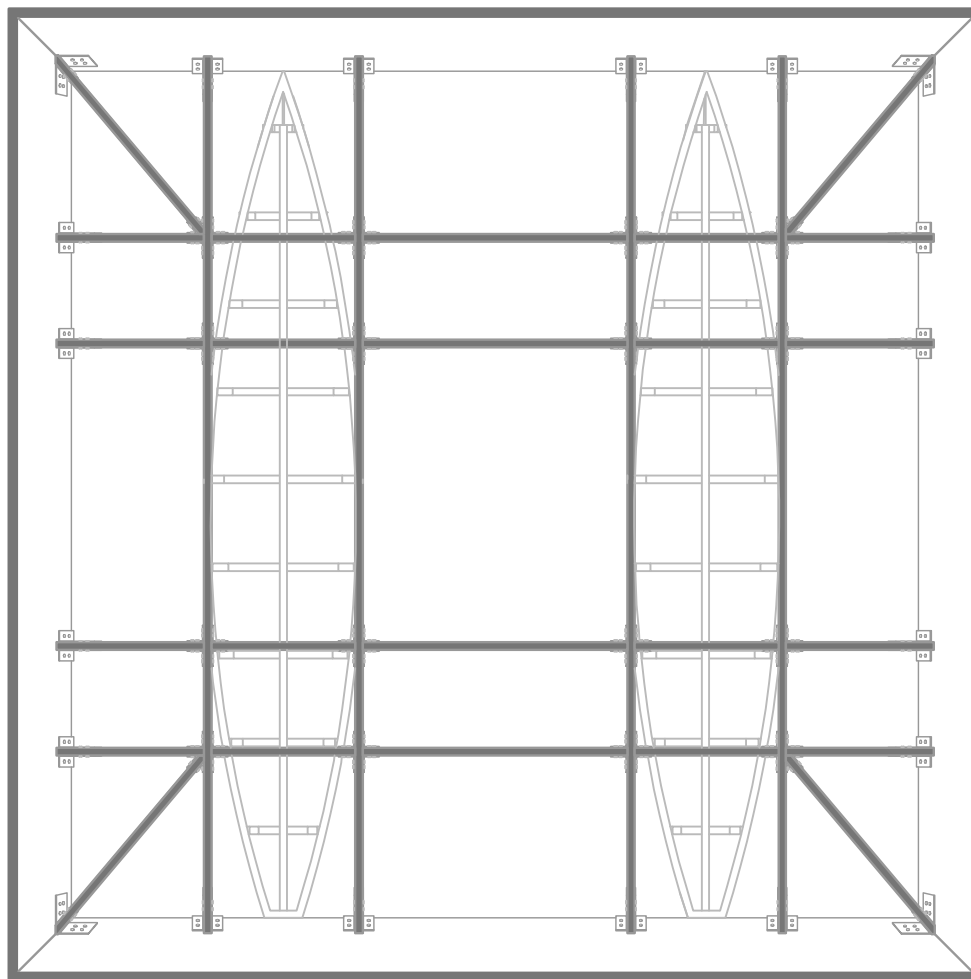
Λ9: ΚΕΝΤΡΙΚΟΣ ΚΟΜΒΟΣ ΣΚΕΛΕΤΟΥ ΒΑΣΗΣ



Λ11: ΓΩΝΙΑΚΟΣ ΚΟΜΒΟΣ ΣΚΕΛΕΤΟΥ ΒΑΣΗΣ



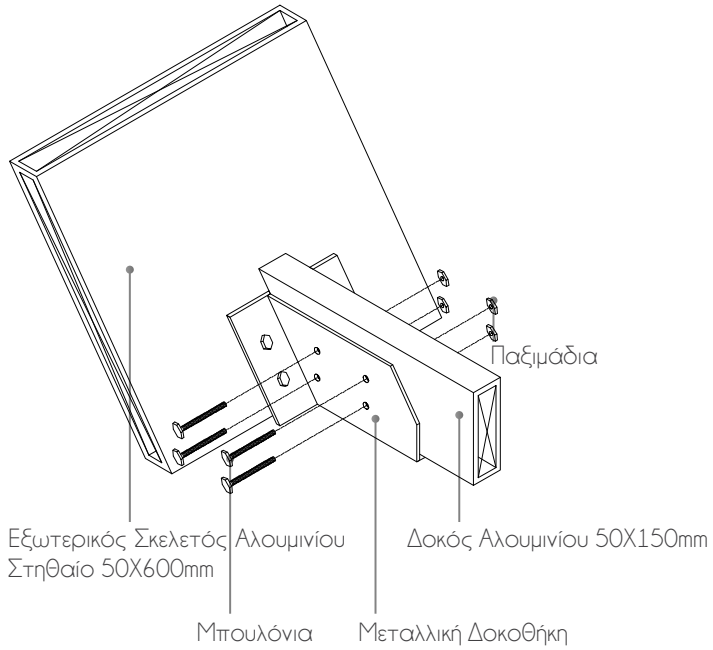
ΚΛΙΜΑΚΑ 1:10



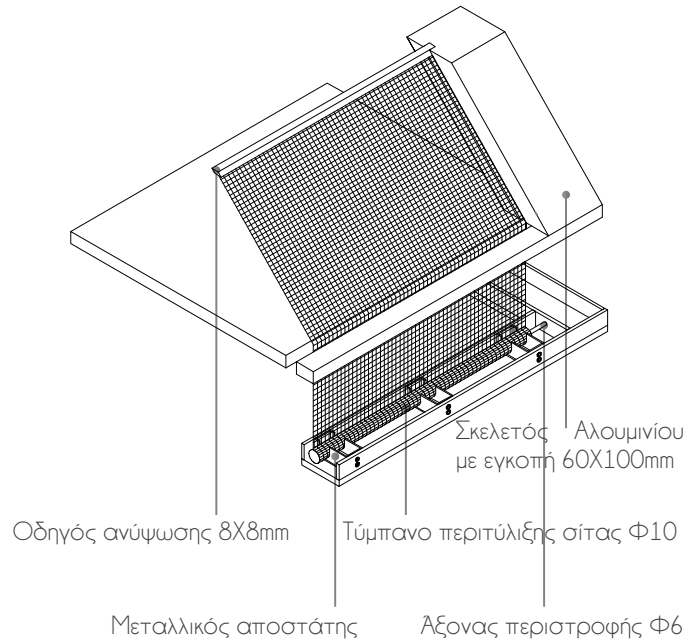
ΚΑΤΟΨΗ ΣΚΕΛΕΤΟΥ - ΓΕΝΙΚΕΣ ΔΙΑΣΤΑΣΕΙΣ 6.40X6.40m
ΚΛΙΜΑΚΑ 1:50



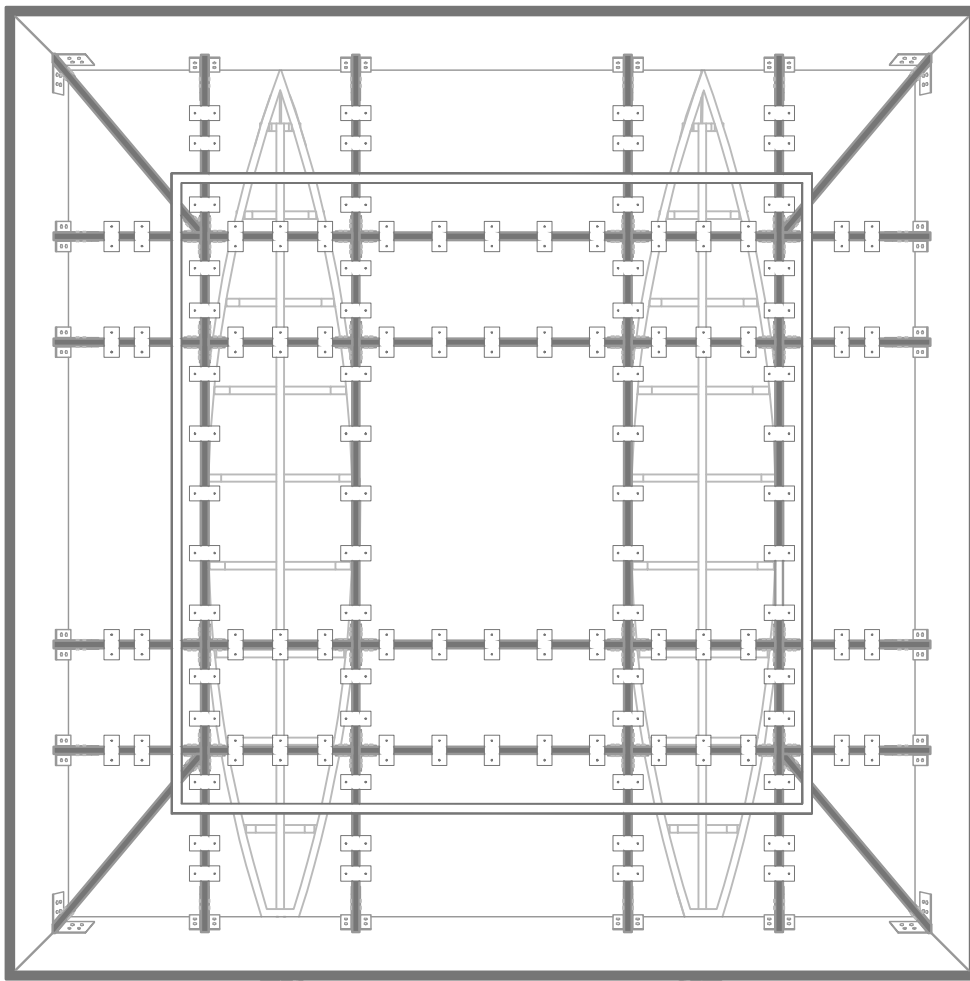
Λ10: ΕΝΩΣΗ ΕΞΩΤΕΡΙΚΟΥ & ΕΣΩΤΕΡΙΚΟΥ ΣΚΕΛΕΤΟΥ ΒΑΣΗΣ



Λ8: ΔΙΑΔΙΚΑΣΙΑ ΑΝΥΨΩΣΗΣ ΔΙΑΤΡΗΤΟΥ ΠΑΝΙΟΥ

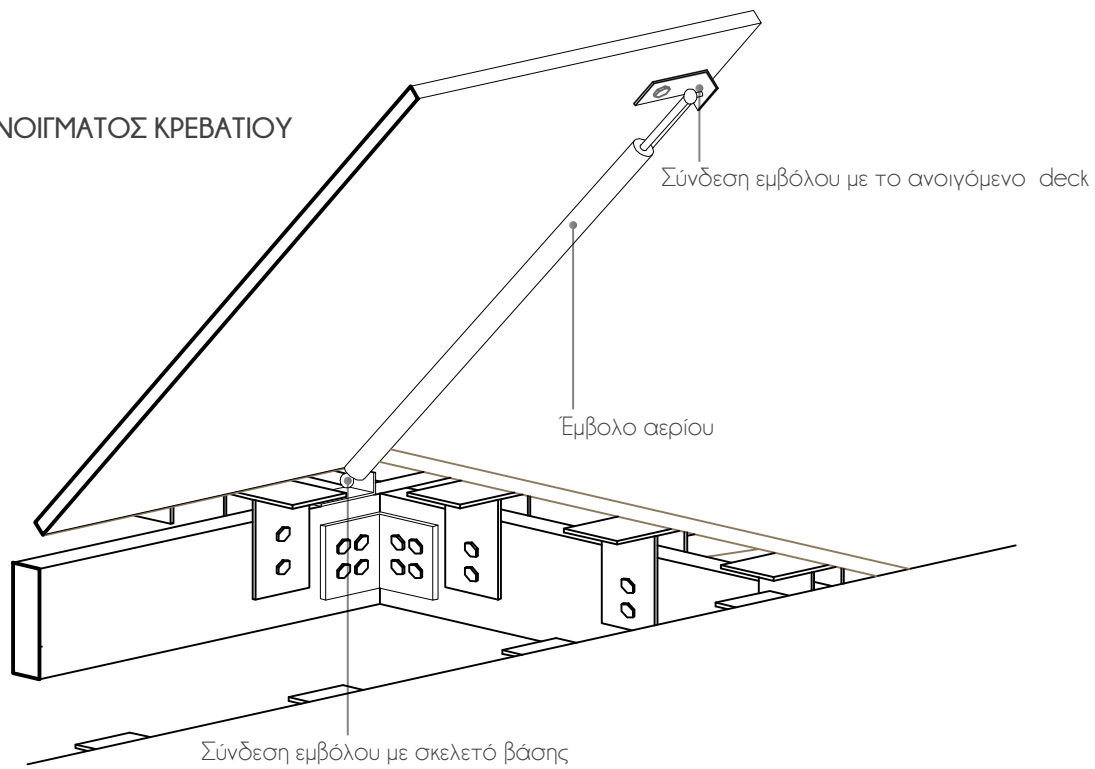


ΚΛΙΜΑΚΑ 1:10

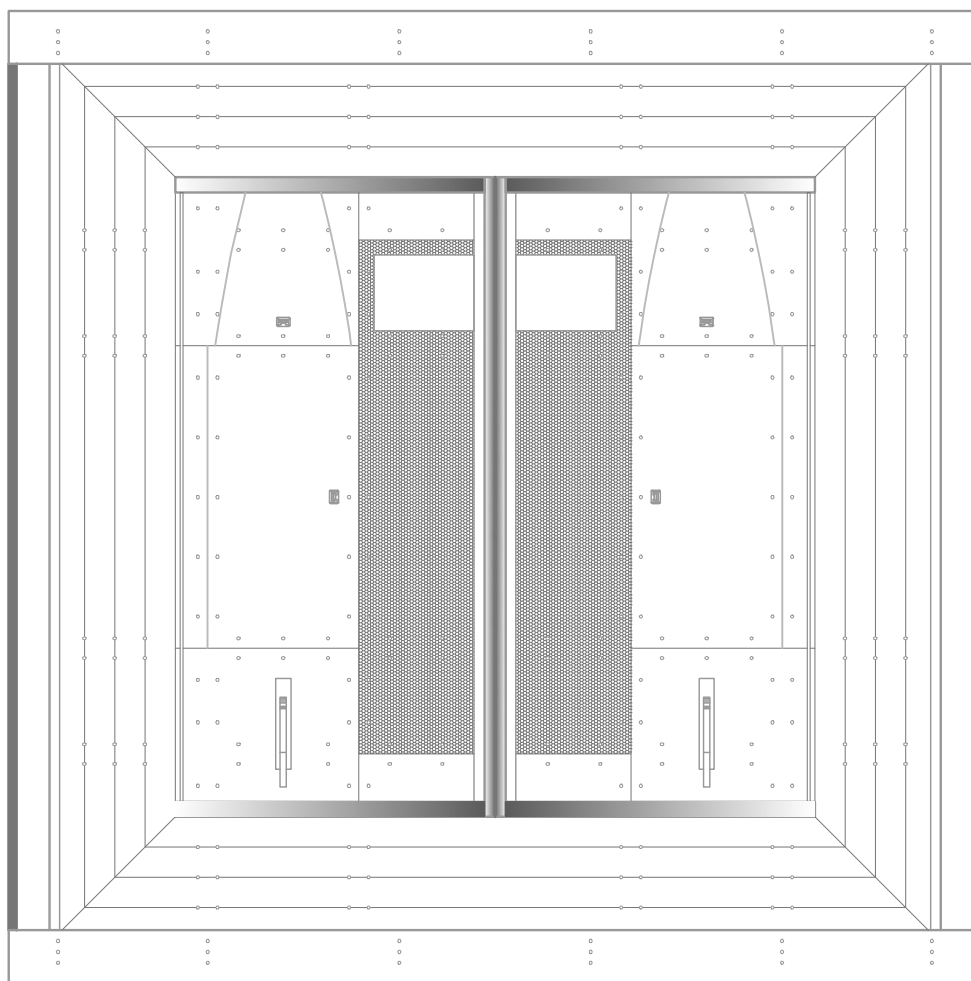


ΚΑΤΟΨΗ ΣΤΑΘΜΗΣ ΘΕΜΕΛΙΩΣΗΣ DECK
ΚΛΙΜΑΚΑ 1:50

Λ4: ΤΡΟΠΟΣ ΑΝΟΙΓΜΑΤΟΣ ΚΡΕΒΑΤΙΟΥ



ΚΛΙΜΑΚΑ 1:10

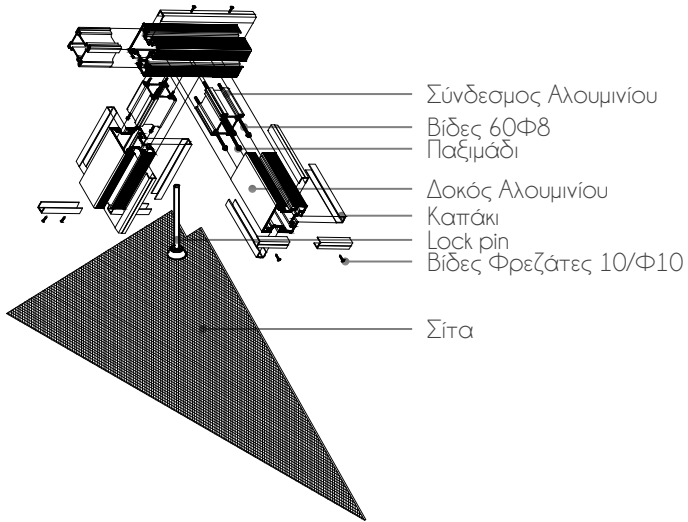


ΚΑΤΟΨΗ ΣΤΑΘΜΗΣ ΚΑΤΟΙΚΗΣΗΣ ΕΝΤΟΣ ΠΛΩΤΗΡΩΝ
ΚΛΙΜΑΚΑ 1:50

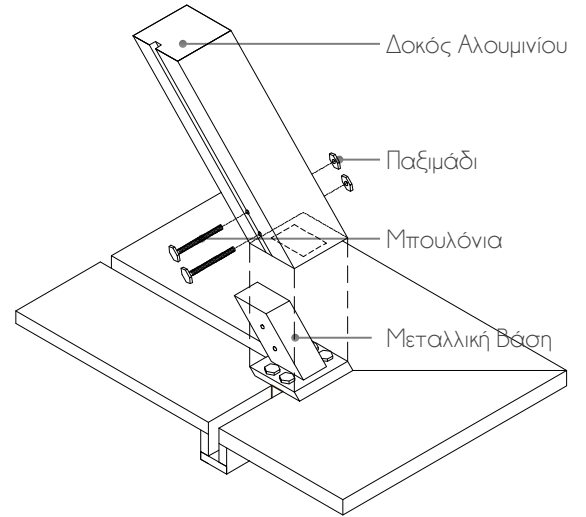


Β. ΚΑΤΑΣΚΕΥΑΣΤΙΚΗ ΜΕΛΕΤΗ - Κατόψεις, Τομές, Λεπτομέρειες

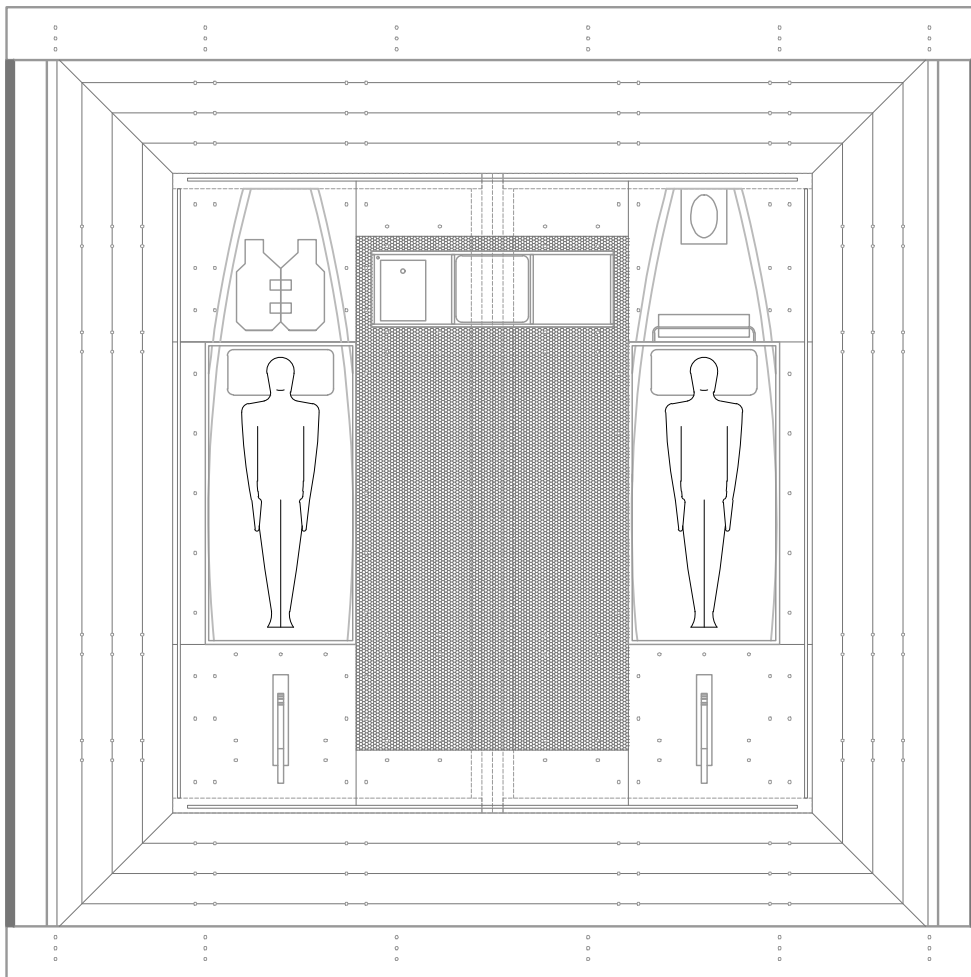
Λ1: ΚΟΜΒΟΣ ΕΝΩΣΗΣ ΣΚΕΛΕΤΟΥ ΑΛΟΥΜΙΝΙΟΥ ΜΕ ΤΡΙΓΩΝΟ ΠΑΝΙ



Λ2: ΕΔΡΑΣΗ ΣΚΕΛΕΤΟΥ ΑΛΟΥΜΙΝΙΟΥ ΤΕΝΤΑΣ & DECK

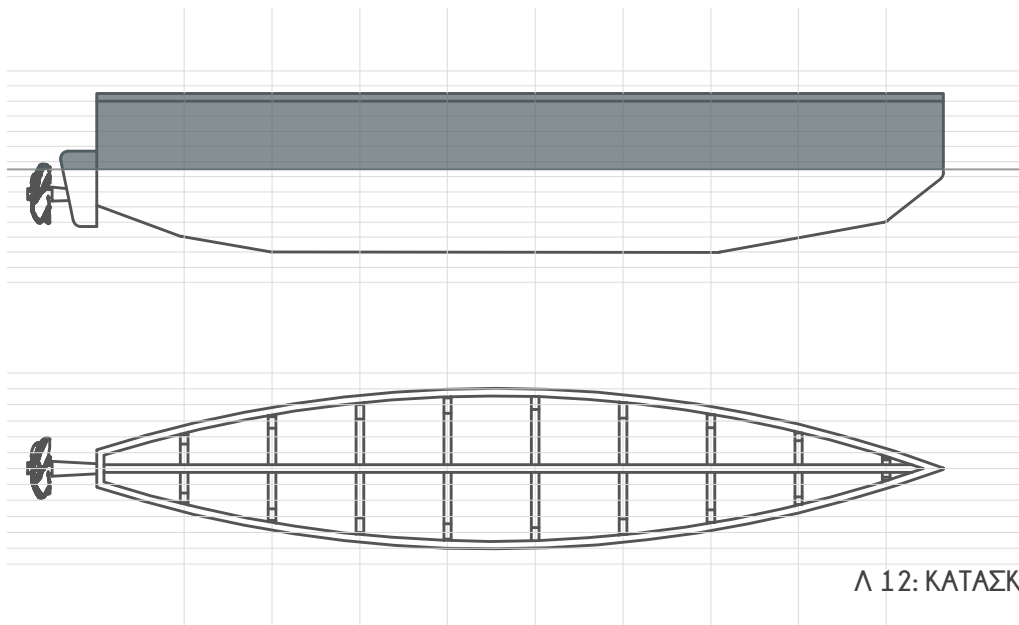
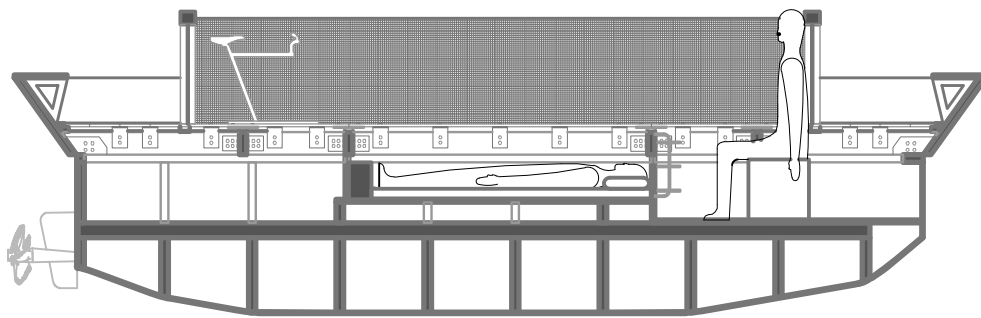
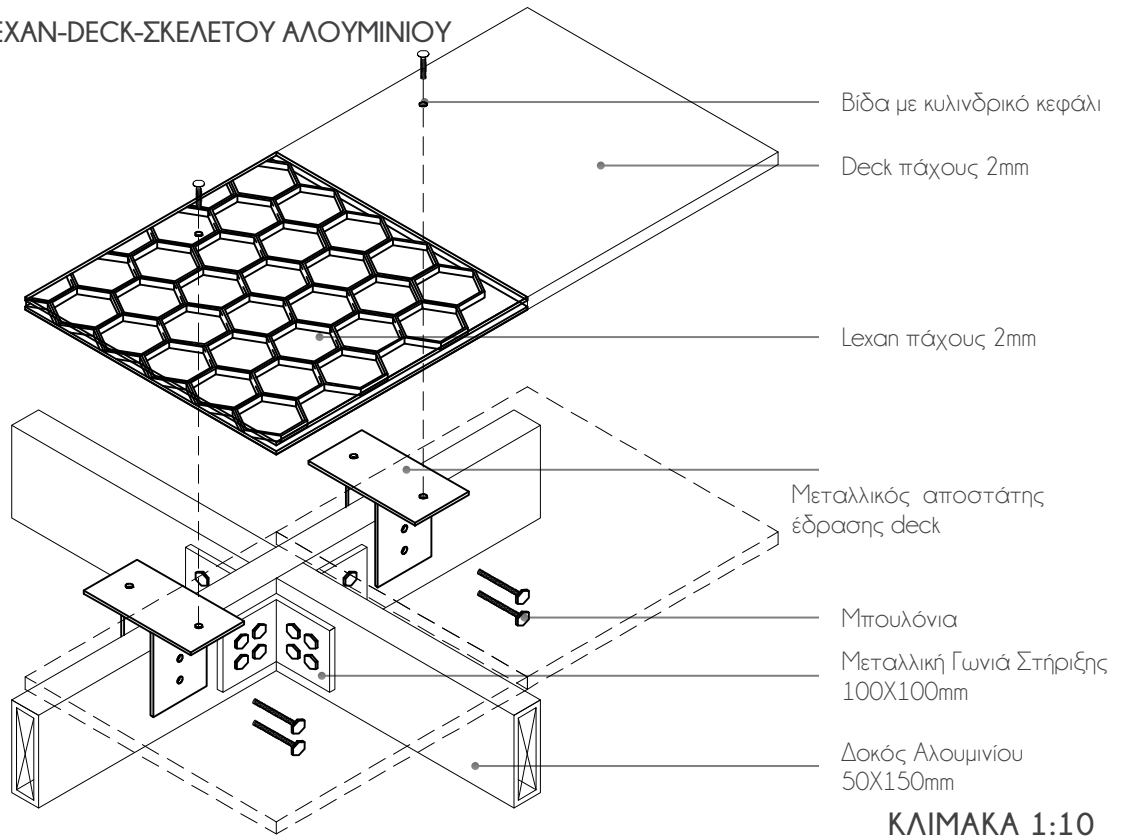


ΚΛΙΜΑΚΑ 1:10



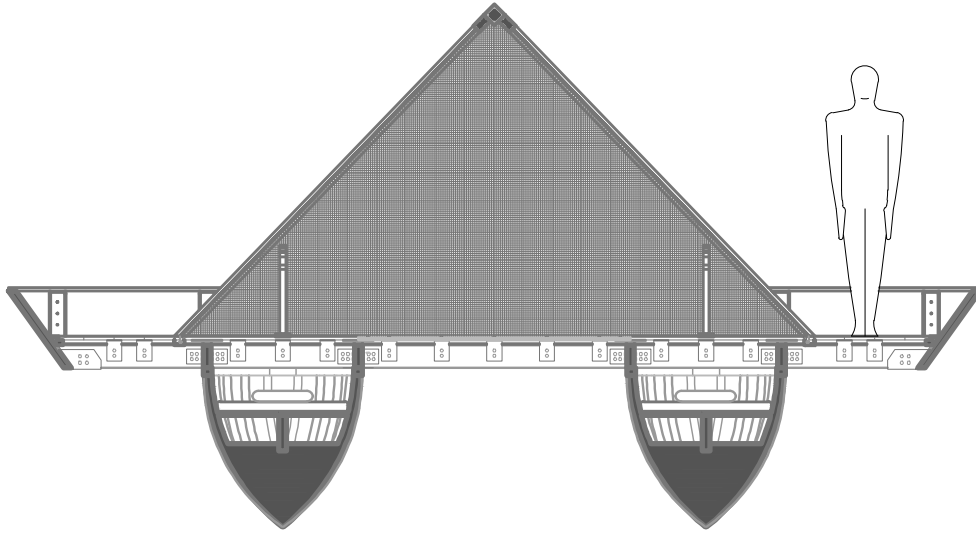
ΓΕΝΙΚΗ ΚΑΤΟΨΗ
ΚΛΙΜΑΚΑ 1:50

Λ3: ΚΟΜΒΟΣ ΕΝΩΣΗΣ ΛΕΧΑΝ-DECK-ΣΚΕΛΕΤΟΥ ΑΛΟΥΜΙΝΙΟΥ





Β. ΚΑΤΑΣΚΕΥΑΣΤΙΚΗ ΜΕΛΕΤΗ - Κατόψεις, Τομές, Λεπτομέρειες



ΤΟΜΗ Β-Β
ΚΛΙΜΑΚΑ 1:50

ΥΛΙΚΑ ΚΑΤΑΣΚΕΥΗΣ



Αλουμίνιο (σκελετός κατασκευής & σκελετός σκηνής)



Πλαστικό (πλωτήρες)

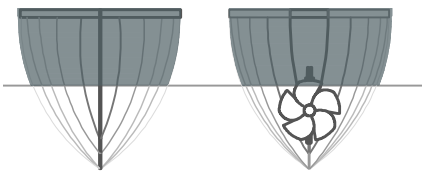


Κόντρα Πλακέ (deck, kit κουζίνας, παγκάκι)

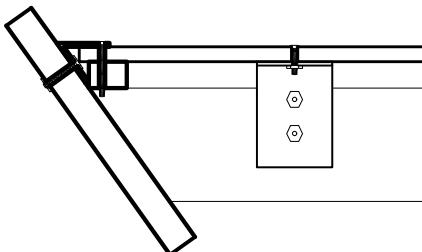


Μέταλλο (σύνδεσμοι)

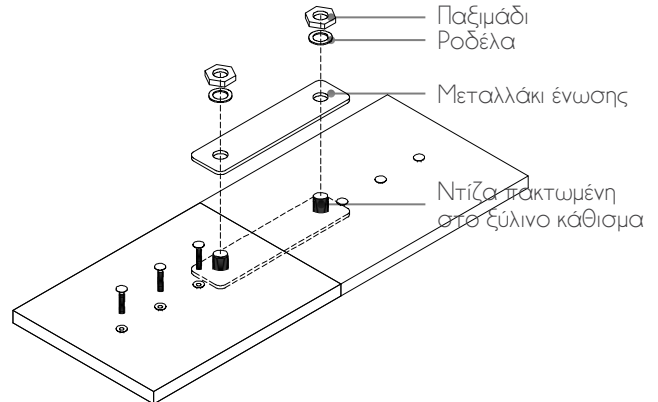
Λ12: ΠΛΩΤΗΡΕΣ



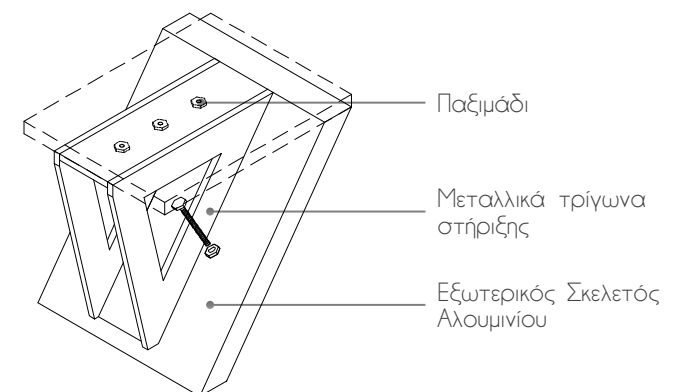
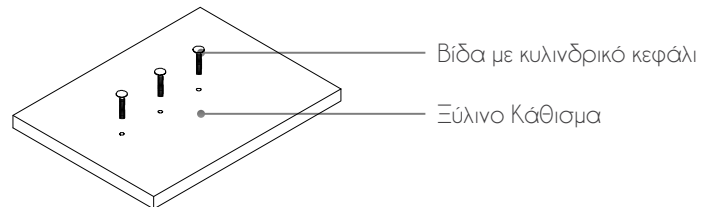
Λ6: ΣΥΝΔΕΣΗ DECK ΜΕ ΕΞΩΤΕΡΙΚΟ ΣΚΕΛΕΤΟ ΑΛΟΥΜΙΝΙΟΥ



Λ7: ΚΟΜΒΟΣ ΕΝΩΣΗΣ ΔΥΟ ΣΧΕΔΙΩΝ

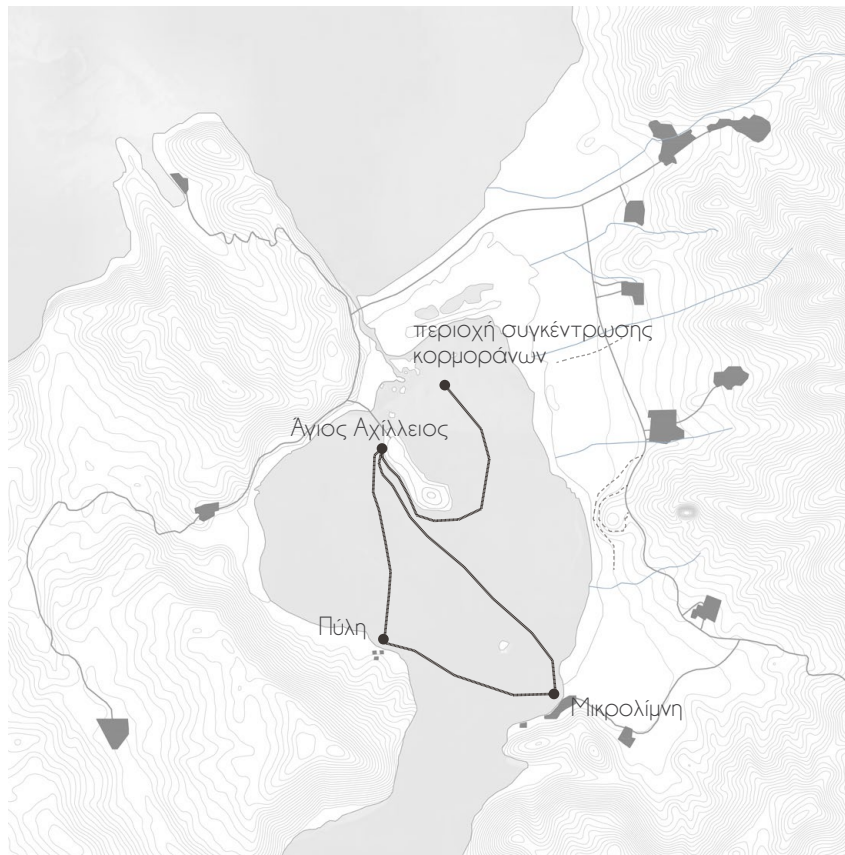


Λ5: ΣΥΝΔΕΣΗ ΚΑΘΙΣΜΑΤΟΣ ΜΕ ΕΞΩΤΕΡΙΚΟ ΣΚΕΛΕΤΟ ΑΛΟΥΜΙΝΙΟΥ

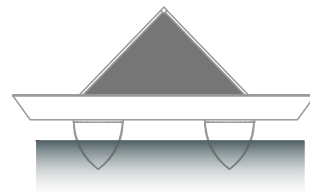




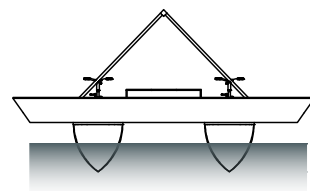
Γ. ΠΕΡΙΠΛΟΥΣ ΣΤΗ ΛΙΜΝΗ - Πιθανές διαδρομές κίνησης & χρήσεις της κατασκευής



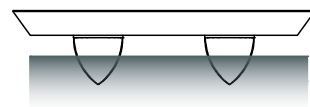
Κατοίκιση



Παρατήρηση



Μουσική Συμφωνία



Δ. ΜΗΧΑΝΙΣΜΟΣ ΚΙΝΗΣΗ & ΒΑΡΗ ΚΑΤΑΣΚΕΥΗΣ

Βάρος κατασκευής: 500kg
Δυνατότητα ύπνου: 2 άτομα
Χωρητικότητα ατόμων με αποσκευές: 6
Χωρητικότητα ατόμων χωρίς αποσκευές: 8
Συνολική αντοχή βάρους για πλεύση: 1600kg

Λ1

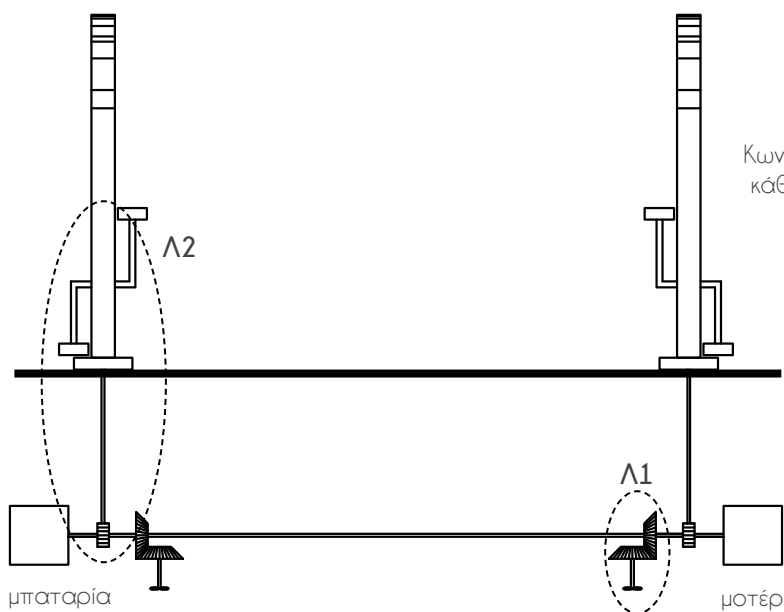
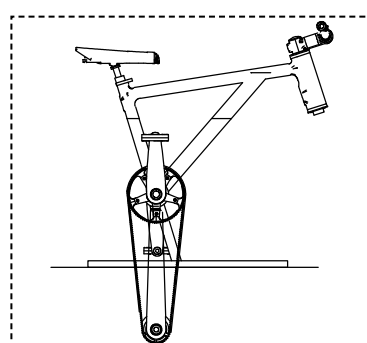


Προπέλα κίνησης



Κωνικά γρανάζια μεταφοράς
κάθετης σε οριζόντια κίνηση

Λ2



ΚΕΦΑΛΑΙΟ 4

Φωτορεαλιστικές απεικονίσεις
&
προπλάσματα







