



ΕΘΝΙΚΟ ΜΕΤΣΟΒΙΟ ΠΟΛΥΤΕΧΝΕΙΟ

ΣΧΟΛΗ ΗΛΕΚΤΡΟΛΟΓΩΝ ΜΗΧΑΝΙΚΩΝ ΚΑΙ ΜΗΧΑΝΙΚΩΝ ΥΠΟΛΟΓΙΣΤΩΝ

ΤΟΜΕΑΣ ΗΛΕΚΤΡΙΚΗΣ ΙΣΧΥΟΣ

ΕΡΓΑΣΤΗΡΙΟ ΣΥΣΤΗΜΑΤΩΝ ΗΛΕΚΤΡΙΚΗΣ ΕΝΕΡΓΕΙΑΣ

**Μελέτη συστημάτων παροχής ηλεκτρικής ισχύος συνεχούς ρεύματος
για μαχητικά αεροσκάφη χαμηλής παρατηρησιμότητας (stealth)**

ΔΙΠΛΩΜΑΤΙΚΗ ΕΡΓΑΣΙΑ

ΤΟΥ

Δημοσθένη Γεωργόπουλου

Επιβλέπων Καθηγητής: Νικόλαος Χατζηαργυρίου

Καθηγητής Ε.Μ.Π

Συνεπιβλέπων Καθηγητής: Γεώργιος Κιόκες

Επίκουρος Καθηγητής Ε.Μ.Π (ΠΔ 407/80)



ΕΘΝΙΚΟ ΜΕΤΣΟΒΙΟ ΠΟΛΥΤΕΧΝΕΙΟ

ΣΧΟΛΗ ΗΛΕΚΤΡΟΛΟΓΩΝ ΜΗΧΑΝΙΚΩΝ ΚΑΙ ΜΗΧΑΝΙΚΩΝ ΥΠΟΛΟΓΙΣΤΩΝ

ΤΟΜΕΑΣ ΗΛΕΚΤΡΙΚΗΣ ΙΣΧΥΟΣ

ΕΡΓΑΣΤΗΡΙΟ ΣΥΣΤΗΜΑΤΩΝ ΗΛΕΚΤΡΙΚΗΣ ΕΝΕΡΓΕΙΑΣ

**Μελέτη συστημάτων παροχής ηλεκτρικής ισχύος συνεχούς ρεύματος
για μαχητικά αεροσκάφη χαμηλής παρατηρησιμότητας (stealth)**

ΔΙΠΛΩΜΑΤΙΚΗ ΕΡΓΑΣΙΑ

ΤΟΥ

Δημοσθένη Γεωργόπουλου

Καθηγητής: Νικόλαος Χατζηαργυρίου

Καθηγητής Ε.Μ.Π

Εγκρίθηκε από την τριμελή εξεταστική επιτροπή την _____

(Υπογραφή)

(Υπογραφή)

(Υπογραφή)

.....

Νικόλαος Χατζηαργυρίου

Καθηγητής Ε.Μ.Π

.....

Σταύρος Παπαθανασίου

Καθηγητής Ε.Μ.Π

.....

Πάυλος Γεωργιλιάκης

Αναπληρωτής Καθηγητής Ε.Μ.Π

.....
Δημοσθένης Γεωργόπουλος

Φοιτητής του Εθνικού Μετσόβιου Πολυτεχνείου

Copyright © Δημοσθένης Γεωργόπουλος, 2019.

Με επιφύλαξη παντός δικαιώματος. **All rights reserved.**

Απαγορεύεται η αντιγραφή, αποθήκευση και διανομή της παρούσας εργασίας, εξ ολοκλήρου ή τμήματος αυτής, για εμπορικό σκοπό. Επιτρέπεται η ανατύπωση, αποθήκευση και διανομή για σκοπό μη κερδοσκοπικό, εκπαιδευτικής ή ερευνητικής φύσης, υπό την προϋπόθεση να αναφέρεται η πηγή προέλευσης και να διατηρείται το παρόν μήνυμα. Ερωτήματα που αφορούν τη χρήση της εργασίας για κερδοσκοπικό σκοπό πρέπει να απευθύνονται προς τον συγγραφέα.

Οι απόψεις και τα συμπεράσματα που περιέχονται σε αυτό το έγγραφο εκφράζουν τον συγγραφέα και δεν πρέπει να ερμηνευθεί ότι αντιπροσωπεύουν τις επίσημες θέσεις του Εθνικού Μετσόβιου Πολυτεχνείου.

Περίληψη

Αντικείμενο αυτής της διπλωματικής εργασίας είναι η μελέτη του DC ηλεκτρικού συστήματος ενός μαχητικού αεροσκάφους χαμηλής παρατηρησιμότητας. Επίσης, αναλύεται η προσομοίωση στο περιβάλλον MATLAB/Simulink ενός τέτοιου συστήματος που περιέχει όλη τη διαδικασία παραγωγής της ηλεκτρικής ενέργειας, από την γεννήτρια μέχρι και τα φορτία. Ακόμα, μελετάται η αντικατάσταση του συσσωρευτή του συστήματος από μία κυψέλη καυσίμου μεμβράνης ανταλλαγής πρωτονίων (PEMFC). Τέλος, παρουσιάζονται οι επιπτώσεις που προκλήθηκαν από αυτή την αλλαγή, μέσα από μία νέα προσομοίωση.

Πιο αναλυτικά, το πρώτο μέρος της εργασίας αποτελείται από το θεωρητικό υπόβαθρο που απαιτείται για μια τέτοια μελέτη, και συνίσταται από τα κεφάλαια 1 έως 6. Το κεφάλαιο 1 είναι εισαγωγικό, αφού γίνεται μία σύντομη ανάλυση των αεροπλάνων, και πιο συγκεκριμένα του αντικειμένου μελέτης μας: ενός μαχητικού αεροσκάφους χαμηλής παρατηρησιμότητας (τύπου Lockheed Martin F-16 ή F-35). Στο κεφάλαιο 2 κρίναμε απαραίτητο να παρουσιάσουμε και κάποια στοιχεία για τον κινητήρα του αεροσκάφους αφού αποτελεί την έμμεση πηγή ενέργειας του ηλεκτρικού του συστήματος. Στα κεφάλαια 3 έως 5 παρουσιάζονται τα βασικότερα μέρη που συμμετέχουν στην παραγωγή και διανομή της ηλεκτρικής ενέργειας σε ένα τέτοιο αεροσκάφος. Ακολούθως, στο κεφάλαιο 6 θεμελιώνουμε θεωρητικά και την κυψέλη καυσίμου που θέλουμε να εντάξουμε στο κύκλωμα.

Το δεύτερο και κύριο μέρος της εργασίας, είναι τα κεφάλαια 7 και 8 στα οποία αναλύονται οι δύο προσομοιώσεις. Σε αυτά, αρχικά περιγράφεται λεπτομερώς η μοντελοποίηση που απαιτείται προκειμένου να μεταφέρουμε το κύκλωμα στο περιβάλλον MATLAB/Simulink. Στη συνέχεια, παρατίθενται τα αποτελέσματα της προσομοίωσης και σχολιάζονται με βάση τη θεωρία των προηγούμενων κεφαλαίων. Επίσης, στο κεφάλαιο 8 γίνεται σύγκριση στη συμπεριφορά του DC συστήματος στις δύο προσομοιώσεις.

Τέλος, έχουμε αφιερώσει το κεφάλαιο 9 στον απολογισμό αυτής της προσπάθειας, και τις πιθανές προεκτάσεις της.

Λέξεις Κλειδιά

<<μαχητικό αεροσκάφος, αεροσκάφος χαμηλής παρατηρησιμότητας, κινητήρας αεριώθησης, σύγχρονη γεννήτρια, κυψέλη καυσίμου, ηλεκτρικός συσσωρευτής, φορτία συνεχούς ρεύματος, κινητήρας επαγωγής, MATLAB/Simulink>>

Abstract

The subject of this thesis is the study of the DC electrical system of a low observation (stealth) fighter aircraft. It also analyzes the MATLAB / Simulink environment simulation of such a system that contains the entire process of generating electricity, from the generator to the loads. It is also contemplating replacing the system battery with a proton exchange membrane fuel cell (PEMFC). Finally, the effects of this change are presented, through a new simulation.

In more detail, the first part of the paper consists of the theoretical background required for such a study, consisting of Chapters 1 through 6. Chapter 1 is introductory, since a brief analysis of aircrafts, and more specifically of our subject matter (a stealth fighter jet - Lockheed Martin F-16 or F-35 type) is presented. In Chapter 2 we considered it necessary to present some details about the aircraft engine as it is an indirect source of energy for its electrical system. Chapters 3 to 5 present the main parts involved in the production and distribution of electricity on such an aircraft. Next, in Chapter 6 we theoretically base the fuel cell we want to integrate into the circuit.

The second and main part of the thesis is Chapters 7 and 8, in which the two simulations are analyzed. In this section, we first describe in detail the modeling required to transfer the circuit to the MATLAB / Simulink environment. Then, the results of the simulation are presented and commented on based on the theory of the previous chapters. Chapter 8 also compares the behavior of the DC system in the two simulations.

Finally, we have devoted Chapter 9 to the account of this effort, and its possible extensions.

Keywords

<<fighter aircraft, stealth aircraft, jet engine, synchronous generator, fuel cell, electric accumulator, DC loads, induction motor, MATLAB / Simulink>>

Ευχαριστίες

Η παρούσα διπλωματική εργασία εκπονήθηκε κατά το ακαδημαϊκό έτος 2018-2019 στον τομέα Ηλεκτρικής Ισχύος της Σχολής Ηλεκτρολόγων Μηχανικών και Μηχανικών Υπολογιστών. Υπεύθυνος καθηγητής είναι ο Καθηγητής ΕΜΠ κ. Νικόλαος Χατζηαργυρίου, τον οποίο θα ήθελα να ευχαριστήσω θερμά που μου ανέθεσε αυτό το πολύ ενδιαφέρον θέμα μελέτης. Επίσης, πολλά ευχαριστώ στον κ. Γεώργιο Κιόκε, Επίκουρο Καθηγητή (ΠΔ 407/80) του ΕΜΠ για την υποστήριξη και την καθοδήγηση που μου παρείχε σε όλη αυτή την πορεία. Άξια αναφοράς είναι και η βοήθεια που έλαβα από το εργαστήριο ΣΗΕ της σχολής, και πιο συγκεκριμένα από τον συνεργάτη ερευνητή Δάυρο Ανδρέα τον οποίο ευχαριστώ για τις χρήσιμες συμβουλές του.

Τέλος, τα πιο θερμά μου ευχαριστώ στους φίλους μου και κυρίως στην οικογένεια μου, χωρίς τη στήριξη της οποίας δε θα είχα καταφέρει τίποτα.

Περιεχόμενα

Περίληψη - Abstract.....	5
Ευχαριστίες.....	7
Περιεχόμενα.....	8
1. Εισαγωγή.....	10
1.1 Η κατάκτηση των αιθέρων.....	10
1.2 Η πολεμική αεροπορία.....	12
1.2.1 Ιστορική εξέλιξη.....	12
1.2.2 Ελληνική Πολεμική Αεροπορία (ΗΑΦ).....	14
1.2.3 Κατηγοριοποίηση των πολεμικών αεροσκαφών.....	16
1.3 Η τεχνολογία χαμηλής παρατηρησιμότητας.....	18
1.3.1 Εξέλιξη.....	18
1.3.2 Radar Cross Section (RCS).....	20
1.4 Αναφορά στα ηλεκτρικά αεροσκάφη (ΜΕΑ).....	24
1.4.1 Ανάλυση του όρου ΜΕΑ.....	24
1.4.2 Πιθανά οφέλη.....	25
1.5 Εισαγωγή στα κεφάλαια που ακολουθούν.....	27
2. Η μηχανή του αεροσκάφους.....	28
2.1 Γενικά στοιχεία λειτουργίας των ΜΕΚ.....	28
2.2 Απαρχές.....	28
2.3 Ώση αεροσκάφους.....	31
2.4 Κινητήρες αερίωσης (Jet).....	32
2.4.1 Κύκλος λειτουργίας.....	33
2.4.2 Είδη.....	34
2.4.3 Υλικά κατασκευής και καύσιμα.....	35
3. Η σύγχρονη γεννήτρια.....	36
3.1 Γενικά για τις AC μηχανές.....	36
3.2 Σύγχρονες μηχανές.....	37
3.2.1 Δομή και λειτουργία.....	37
3.2.2 Σημαντικά μεγέθη λειτουργίας.....	38
3.2.3 Απώλειες ισχύος.....	40
3.2.4 Ισοδύναμο κύκλωμα - Διαγράμματα λειτουργίας.....	41
3.3 Κανονική λειτουργία.....	43
3.4 Μονάδα σταθερών στροφών (CSD).....	44
4. Η μονάδα μετασχηματισμού και ανόρθωσης τάσης.....	46
4.1 Μετασχηματιστής.....	46
4.1.1 Δομή.....	47

4.1.2	Ισοδύναμο κύκλωμα ιδανικού μετασχηματιστή.....	48
4.1.3	Εφαρμογές.....	49
4.1.4	Τριφασικός μετασχηματιστής.....	50
4.2	Ανορθωτής.....	51
4.2.1	Μονοφασική ανόρθωση.....	51
4.2.2	Τριφασική ανόρθωση.....	53
4.2.3	Απόδοση και παραμόρφωση της εξόδου.....	56
4.2.4	Πολυπαλμική ανόρθωση.....	56
5.	Η Μπαταρία.....	58
5.1	Γενικά στοιχεία	58
5.2	Αρχή λειτουργίας.....	58
5.3	Είδη μπαταρίας.....	60
5.4	Τεχνικές προδιαγραφές.....	60
5.5	Εφαρμογές στην αεροναυπηγική.....	62
6.	Η Κυψέλη καυσίμου.....	65
6.1	Περιγραφή λειτουργίας.....	65
6.2	Τύποι κυψελών καυσίμου.....	67
6.3	Τροφοδοσία σε αεροπλάνα.....	70
7.	Προσομοίωση του ηλεκτρικού συστήματος ενός μαχητικού αεροσκάφους σε MATLAB/Simulink.....	71
7.1	Παρουσίαση μοντέλου.....	71
7.2	Επιμέρους ανάλυση.....	72
7.2.1	Σήμα μηχανικής εισόδου.....	73
7.2.2	Σύγχρονη γεννήτρια.....	74
7.2.3	Έλεγχος της γεννήτριας (GCU).....	77
7.2.4	Σύστημα πρωτεύοντος διαμοιρασμού ισχύος.....	80
7.2.5	Σύστημα δευτερεύοντος διαμοιρασμού ισχύος.....	81
7.2.6	AC Φορτία.....	83
7.2.7	DC Ζυγός - Φορτία.....	87
7.2.8	Μπαταρία αεροσκάφους.....	90
7.3	Αποτελέσματα.....	92
8.	Προσθήκη κυψέλης καυσίμου (PEMFC) στην προσομοίωση.....	102
8.1	Το κύκλωμα μετά την προσθήκη PEMFC.....	102
8.2	Ανάλυση του μοντέλου της PEMFC.....	104
8.3	Παρουσίαση αποτελεσμάτων.....	107
8.4	Σύγκριση κυψέλης καυσίμου και μπαταρίας.....	109
9.	Επίλογος.....	112

Κεφάλαιο 1

Εισαγωγή

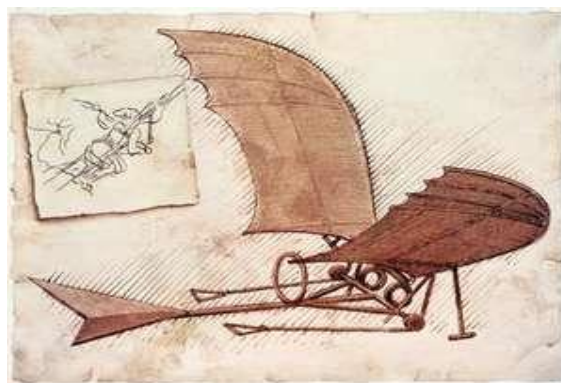
Στο κεφάλαιο αυτό, θα γίνει περιγραφή της ιστορικής πορείας του αεροπλάνου μέχρι τη σημερινή του μορφή. Επίσης, θα δοθεί έμφαση στις στρατιωτικές χρήσεις του και θα γίνει αναφορά στην ελληνική πραγματικότητα. Τέλος, θα αναλύσουμε την stealth τεχνολογία καθώς και ένα ταχύτατα αναπτυσσόμενο πεδίο έρευνας, τα ηλεκτρικά αεροσκάφη (ΜΕΑ).

1.1 Η κατάκτηση των αιθέρων

Ο άνθρωπος από τις απαρχές του, ονειρευόταν να πετάξει και να γνωρίσει τους ουραμούς από κοντά, όπως έβλεπε να κάνουν άλλα είδη του ζωικού βασιλείου όπως τα πουλιά και τα έντομα. Αυτό προδίδεται και από πολλούς μύθους και δοξασίες που υπάρχουν στις μυθολογίες των λαών και μάλιστα γεννήθηκαν ανεξάρτητα σε κάθε πολιτισμό. Χαρακτηριστικά τα παραδείγματα από την ελληνική μυθολογία όπου συναντάμε το θρύλο του Πήγασου, φτερωτού αλόγου, και του αναβάτη του στους ουραμούς Βελλερεφόντη, όπως επίσης και το μύθο του Ίκαρου και του Δαίδαλου που δείχνει τη δίψα του ανθρώπου να εξερευνήσει τους αιθέρες. Η δυνατότητα της πτήσης λογιζόταν κυρίως προνόμιο των θεών αφού κάποιοι εμφανίζονται από τον ουρανό, άλλοι πετούν με «μαγικά φτερά» όπως ο Ερμής ενώ ο Μέγας Αλέξανδρος την εποχή που θεωρείτο Θεός φέρεται να εξημερώνει τέσσερις γρύπες (μυθικά ιπτάμενα πλάσματα) οι οποίοι περιφέρουν το θρόνο του σε όλο το βασίλειο[1]. Τέτοια παραδείγματα υπάρχουν χιλιάδες, σε όλους σχεδόν τους ανθρώπινους πολιτισμούς και δείχνουν την ανάγκη μας να ταξιδέψουμε έστω με τη φαντασία μας πάνω από το έδαφος.



Εικόνα 1.1: Ο Μέγας Αλέξανδρος στον ιπτάμενο θρόνο του



Εικόνα 1.2: Σχέδιο του Leonardo Da Vinci

Οι προσπάθειες για ικανοποίηση αυτής της επιθυμίας του ανθρώπου, ξεκινούν κιόλας από το 400 π.Χ., οπου στην Κίνα οι άνθρωποι χρησιμοποιούν χαρταετούς για θρησκευτικές τελετές, διασκέδαση αλλά και για διάγνωση του καιρού. Αυτή η εφεύρεση οδήγησε αργότερα στα μπαλόνια και τα ανεμόπτερα. Παράλληλα, γίνονταν προσπάθειες για ανύψωση του ίδιου του ανθρώπου στους ουραμούς με κατασκευές που έμοιαζαν με τα φτερά των πουλιών (και ήταν φτιαγμένοι από αυτά), όμως τα αποτελέσματα ήταν συχνά καταστροφικά.

Για να φτάσουμε στις πρώτα ρεαλιστικά πλάνα πτήσης πρέπει να μεταφερθούμε στο 1485 και στον Leonardo da Vinci που ζωγράφησε πάνω από 100 σχέδια μιας ιπτάμενης μηχανής

που έμοιαζε με πουλί και γι' αυτό ονομάστηκε **ορνιθόπτερο**. Δεν κατασκευάστηκε ποτέ, αλλά πάνω σε αυτή στηρίζεται το σύγχρονο ελικόπτερο. Το 1783 οι αδερφοί Montgolfier εφευρίσκουν το αερόστατο και πραγματοποιούν στη Γαλλία τις πρώτες επιτυχημένες πτήσεις με ανθρώπους. Στα βήματα τους ο **George Caley**, που με τις βελτιώσεις του στα αερόπτερα της εποχής θεωρείται από πολλούς ως ο πρώτος που κατανόησε τις βασικές αρχές της αεροναυπηγικής.

Από εκεί και πέρα ο δρόμος είχε πλέον ανοίξει. Ο Otto Lilienthal ήταν ο πρώτος άνθρωπος που σχεδίασε και πέταξε αερόπτερο επιβαίνοντας ο ίδιος, ενώ εξέδωσε την έρευνα του πάνω στο θέμα το 1889, πάνω στην οποία βασίστηκαν οι αδερφοί Wright αργότερα. Για την Μηχανική έδωσε και τη ζωή του καθώς πέθανε σε μία από τις δοκιμαστικές πτήσεις του. Συμβολή σε αυτόν τον τομέα είχε και ο Samuel P. Langley ο οποίος είχε την ιδέα να προσθέσει μια πηγή ενέργειας στην κατασκευή, όμως δε κατάφερε να νικήσει την βαρύτητα.

Εκεί που απέτυχαν οι προηγούμενοι τα κατάφεραν οι **Orville** και **Wilbur Wright** κατασκευάζοντας το πρώτο λειτουργικό αεροπλάνο το 1905. Για να φτάσουν ως εκεί φυσικά, βασίστηκαν στην έρευνα που είχε γίνει έως τότε, προσθέτοντας τις ιδέες τους στα υπάρχοντα μοντέλα. Αρχικά προσπάθησαν να εκμεταλλευτούν την ώθηση αέρα μελετώντας τη φύση του και το πώς αλληλοεπιδρά με την επιφάνεια του



Εικόνα 1.3: Το αερόπτερο του Lilienthal



Εικόνα 1.4: Οι αδερφοί Wright σε θέση πιλότου

σκάφους. Μετά από πολλές δοκιμές σε αεροδυναμική σήραγγα δικής τους κατασκευής, προσαρμόσαν τη μορφή του αερόπτερου προσθέτοντας του προπέλες για να γίνει πιο σταθερό, ενώ του πρόσθεσαν και σύστημα ώθησης (σχεδόν 12 αλόγων) όπως είχε προσπαθήσει και ο Langley. Το πρωτότυπο μοντέλο ζύγιζε περίπου 280 κιλά και μετά από 2 χρόνια βελτιώσεων, ο Flyer III όπως ονομάστηκε με πιλότο τον Wilbur Wright πραγματοποίησε μια 39λεπτη πτήση τροχιάς 38 χιλιομέτρων που έχει μείνει στην ιστορία ως η πρώτη επιτυχημένη πτήση αεροπλάνου όπως το ορίζουμε σήμερα.

Έτσι λοιπόν, από αυτό το παρθενικό ταξίδι της 5 Οκτωβρίου του 1905 στο Huffman Prairie του Ohio της Αμερικής, φτάσαμε σήμερα η αεροπλοΐα να είναι πολύ βασικός πυλώνας της σύγχρονης οικονομίας. Οι εφαρμογές της στην μετακίνηση, στο εμπόριο αλλά και στις στρατιωτικές επιχειρήσεις (που θα μελετήσουμε στην παρούσα εργασία) είναι μείζονος σημασίας για τη λειτουργία της κοινωνίας μας όπως αυτή έχει διαμορφωθεί, με τις εξελίξεις στον τομέα αυτό να ακολουθούν τις αντίστοιχες στην μεταλλουργία, στην πληροφορική και την ηλεκτρονική.

1.2 Η πολεμική αεροπορία

Ως πολεμική αεροπορία ορίζουμε το σύνολο των εναέριων μέσων που χρησιμοποιούνται σε εμπόλεμες καταστάσεις. Περιλαμβάνει δηλαδή, εκτός από τα αεροσκάφη που χρησιμοποιούνται άμεσα στη μάχη και τα μεταφορικά, προμηθευτικά, κατασκοπευτικά και όποια άλλα μέσα επιστρατεύει ο άνθρωπος στον αέρα προκειμένου να επικρατήσει σε μια ένοπλη διαμάχη.

1.2.1 Ιστορική εξέλιξη

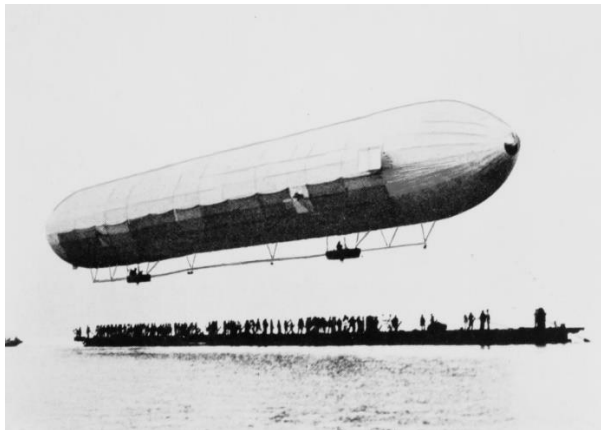
Η ιδέα της εκμετάλλευσης εναέριων δυνάμεων εν καιρώ πολέμου, προηγείται και μάλιστα κατά πολύ, της πρώτης πτήσης αεροπλάνου από τους αδελφούς Wright που είδαμε παραπάνω. Ήδη από τον 18ο αιώνα έχουμε τον πρώτο «εναέριο στόλο» που αποτελείται από αερόστατα υδρογόνου. Συγκεκριμένα, το 1794 ιδρύονται στη Γαλλία οι “**Aérostiers**”, ένας οργανισμός μελέτης και εφαρμογής του αερόστατου σε στρατιωτικές επιχειρήσεις. Μάλιστα λίγους μήνες μετά, στη μάχη του Fleurus ένα από τα αερόστατα των Γάλλων συμμετείχε κανονικά στη μάχη παίζοντας αναγνωριστικό ρόλο. Παρόμοια αναγνωριστικά αερόστατα χρησιμοποιήθηκαν και τον επόμενο αιώνα από στρατούς της εποχής, με χαρακτηριστικά παραδείγματα τον Αμερικανικό εμφύλιο αλλά και τα Βρετανικά αερόστατα στην Αφρική (1884-1901)[2].

Όπως πάρα πολλές εφευρέσεις, έτσι και το αεροπλάνο κατασκευάστηκε αρχικά με κύριο γνώμονα τις πολεμικές εφαρμογές του. Έτσι λοιπόν, δεν άργησε πολύ να χρησιμοποιηθεί στη μάχη και ειδικότερα από τους Ιταλούς στην σύρραξη τους με τους Τούρκους το 1911 στην Λιβύη. Εκεί είχαμε την πρώτη αναγνωριστική πτήση με πιλότο πάνω από τα αντίπαλα στρατεύματα και λίγο αργότερα και τον πρώτο βομβαρδισμό με αεροσκάφος από τις Ιταλικές δυνάμεις. Στην ίδια μάχη επίσης, έγιναν πραγματικότητα οι αναγνωριστικές φωτογραφήσεις από αεροπλάνο. Εντυπωσιακό όμως ότι, παρά την παντελή έλλειψη καταρριπτικών μέσων οι Τούρκοι κατάφεραν να καταστρέψουν ένα από τα αεροπλάνα με πυροβόλο όπλο[3].

Στους παγκόσμιους πολέμους που ακολούθησαν, η πολεμική αεροπορία έδειξε ότι ήρθε για να μείνει αφού είχε καθοριστικό ρόλο στην έκβαση των συγκρούσεων. Στον πρώτο ΠΠ πρωταγωνίστησαν κυρίως τα αερόπλοια, μεγάλα αυτοκινούμενα εναέρια οχήματα με σακούλες υδρογόνου που μπορούσαν να κουβαλήσουν μέχρι και 50 κιλά βόμβες. Σήμερα είναι γνωστά σαν Ζέπελιν από τον ομώνυμο Γερμανό δημιουργό τους **Count von Zeppelin**. Το πιο εντυπωσιακό ήταν το LZ-70, μήκους 220 μέτρων μπορούσε να πετάξει μέχρι τα 4.900 μέτρα με εύρος πυρός τα 12.000 χλμ[4].

Μέχρι την έναρξη του 2ου ΠΠ τα αεροπλάνα από αναγνωριστικά μέσα οπλίζονται με νέες τεχνολογίες και χάριν στην ευελιξία και την ταχύτητα τους εκτοπίζουν τα Ζέπελιν από το προσκήνιο. Έχοντας πλέον αναλάβει πολλαπλές αρμοδιότητες όπως εντοπισμός στόχων, βομβαρδισμός, επίθεση εδάφους, κατάρριψη υποβρυχίων και μεταφορά στρατευμάτων και προμηθειών, τα αεροπλάνα είχαν σπουδαία συμβολή στην επικράτηση των Συμμάχων. Κάποιες μάχες κρίθηκαν αποκλειστικά στον αέρα (Pearl Harbor, Battle of Britain) με αποκορύφωμα την καταστροφική ατομική επίθεση στην Ιαπωνία που σήμανε και την αρχή του τέλους της αιματοχυσίας. Πολλές από τις τεχνολογίες που ανακαλύφθηκαν ή εξελίχθηκαν κατά τη διάρκεια

του πολέμου χρησιμοποιούνται ευρέως μέχρι και σήμερα (π.χ. τα ελικόπτερα, τα ραντάρ, ο jet κινητήρας και οι Η/Υ στο χειρισμό).



Εικόνα 1.5: Το γερμανικό Zeppelin LZ1



Εικόνα 1.6: Το βρετανικό Avro Lancaster του Β' ΠΠ

Αργότερα ακολούθησε η εποχή του ψυχρού πολέμου με τις δύο υπερδυνάμεις εν μέσω μεγάλου ανταγωνισμού να κάνουν μεγάλη πρόοδο στην αεροναυπηγική. Η διάδοση της χρήσης του ελικόπτερου, η ανάπτυξη της ναυτικής αεροπορίας και η ραγδαία εξέλιξη των ηλεκτρονικών και της κρυπτογραφίας μεταμόρφωσαν το μοντέλο του αεροπλάνου, με τα νέα σχέδια να δοκιμάζονται στο πεδίο της μάχης (πόλεμος της Κορέας, Βιετνάμ). Παράλληλα, οι κινητήρες γίνονται όλο και ισχυρότεροι και σε συνδυασμό με αεροδυναμικές διορθώσεις στο σχήμα τους, τα αεροσκάφη ξεπερνούν την ταχύτητα του ήχου φτάνοντας ήδη τα 2 Mach τη δεκαετία του 60'[2].

Όσον αφορά τα οπτικά συστήματα, οι πύραυλοι αέρος δοκιμάστηκαν αλλά αποδείχθηκαν ακριβοί και αναποτελεσματικοί. Οπότε, μέχρι να γίνουν τεχνολογικά βιώσιμοι δόθηκε έμφαση στα οπλοπολυβόλα. Αυτό άλλαξε στα τέλη του 20ου αιώνα με την ανάπτυξη της lock-on τεχνολογίας, την οδήγηση μέσω ραντάρ και των υπέρυθρων ακτινών.







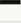
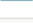
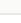
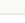
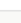
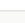











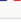




Βέβαια, όσο πιο αποδοτικά και επικίνδυνα γίνονται τα αεροσκάφη τόσο πιο επιτακτική είναι η ανάγκη κατάρριψης τους από τον εχθρό. Ο ηλεκτρονικός πόλεμος (electronic warfare) κάνει την εμφάνιση του ενώ και από εδάφους οι κίνδυνοι πολλαπλασιάζονται καθώς το πεζικό και το ναυτικό εφοδιάζονται συνεχώς με νέους, πιο αποτελεσματικούς πυραύλους κατάρριψης. Έτσι γεννιέται η **stealth** τεχνολογία που αφορά και την παρούσα εργασία και θα αναλυθεί περαιτέρω.

Φτάνοντας στο σήμερα, η πολεμική αεροπορία αποτελεί την πρώτη γραμμή άμυνας άλλα και επίθεσης κάθε χώρας. Για αυτό το λόγο, η εναέρια ισχύς ενός κράτους αποτελεί ασφαλές κριτήριο δύναμης. Η σημασία της, έχει γίνει αντιληπτή από τις ηγεσίες των χωρών και γι' αυτό φροντίζουν να εκσυγχρονίζουν και να επεκτείνουν συνεχώς τον εναέριο στόλο τους.

1.2.2 Ελληνική Πολεμική Αεροπορία (ΗΑΦ)

Με έτος ίδρυσης το 1911 η πολεμική αεροπορία της χώρας μας μετρά 108 χρόνια ιστορίας. Ο κύριος υπεύθυνος για την έναρξη της λειτουργίας της είναι ο Ελευθέριος Βενιζέλος, που όντας πρωθυπουργός ανέθεσε σε 6 αξιωματικούς να εκπαιδευτούν ως πιλότοι στη Γαλλία ενώ παραγγέλθηκαν τα πρώτα αεροπλάνα τύπου Farman. Ο πρώτος Έλληνας πιλότος ήταν ο **Εμμανουήλ Αργυρόπουλος** το 1912 ενώ την ίδια χρονιά ο Ελληνικός Στρατός απέκτησε το «Λόχο Αεροπόρων» με έδρα τη Λάρισα που αποτέλεσε την πρώτη Ελληνική πολεμική αεροπορική μονάδα[5].

Από τότε έως σήμερα, μετά από χιλιάδες μάχες και συμμετοχή σε όλους τους σημαντικούς πολέμους του 20^{ου} αιώνα η Ελληνική Π.Α είναι από τις μεγαλύτερες στον κόσμο αριθμώντας 33.000 άτομα προσωπικό και πάνω από 600 αεροπλάνα.

#	COUNTRY	AMOUNT	DATE	GRAPH
1	 United States	3,318	2011	
2	 Russia	1,900	2008	
3	 China	1,500	2014	
4	 India	1,080	2011	
5	 Egypt	900	2011	
6	 North Korea	661	2011	
7	 Pakistan	502	2006	
8	 Turkey	465	2014	
9	 South Korea	458	2012	
10	 Germany	423	2014	
11	 Israel	420	2011	
12	 Iran	407	2006	
13	 Libya	385	2014	
14	 Japan	374	2011	
15	 Taiwan	360	2014	
16	 Syria	335	2005	
17	 Italy	320	2011	
18	 Greece	308	1999	
19	 France	306	2009	
20	 Saudi Arabia	287	2006	

Εικόνα 1.7: Η λίστα με του 20 μεγαλύτερους εναέριους στόλους στον κόσμο (Πηγή nationmaster.com)

Η κεντρική διοίκηση έγκειται στο Γενικό Επιτελείο Αεροπορίας (ΓΕΑ) το οποίο υπάγεται στο Γενικό Επιτελείο Εθνικής Άμυνας (ΓΕΕΘΑ). Φυσικά όπως όλοι οι στρατιωτικοί φορείς λογοδοτεί στο Υπουργείο Εθνικής Αμύνης. Η Ελλάδα ανήκει επίσης στο NATO συνεπώς η Π.Α μας συμμετέχει σε επιχειρήσεις εκτός χώρας μαζί με τους συμμάχους μας εκεί.

Το δυναμικό χωρίζεται σε 14 πτέρυγες, από τις οποίες 8 είναι Πτέρυγες Μάχης (Λάρισα, Νέα Αγχίαλος, Ελευσίνα, Θεσσαλονίκη, Τανάγρα, Σούδα, Άραξος, Ανδραβίδα) και οι άλλες 6 είναι πτέρυγες εκπαίδευσης στις οποίες συμπεριλαμβάνεται η Σχολή Ικάρων από την οποία αποφοιτούν όλοι οι νέοι πιλότοι. Επίσης, όπως και τα άλλα τμήματα του ελληνικού στρατού, η Π.Α χαρακτηρίζεται από αυτονομία καθώς διαθέτει σώματα μηχανικών, οικονομικών, μετεωρολόγων, ερευνητών, μουσικών κ.α. που καλύπτουν όλες τις υπηρεσιακές απαιτήσεις.

Η τελευταία επέκταση του στόλου μας έγινε το 2005 με την αγορά 30 αεροσκαφών **F-16C/D** Block52+ Adv., μια από τις πρώτες χώρες που τα απέκτησε. Λίγο νωρίτερα, το 2000, είχαν αποκτηθεί 15 αεροσκάφη **Mirage** 2000-5 Mk2 και εκσυγχρονιστεί άλλα 10 ίδιας κατασκευάστριας, αλλά παλαιότερου μοντέλου. Τα 2 αυτά μοντέλα αεροσκαφών αποτελούν την ραχοκοκαλιά του στόλου μας, με την αναλυτική απαρίθμηση του να δίνεται ακολούθως:

Αεροσκάφη	
Μαχητικά	Πυροσβεστικά
<ul style="list-style-type: none"> • F-16C/D B1k30, 50 Fighting Falcon • F-16C/D B1k52+ Fighting Falcon • F-16C/D B1k52+adv Fighting Falcon • Mirage 2000E/BGM • Mirage 2000-5 • F-4E Phantom II 	<ul style="list-style-type: none"> • CL-215 • CL-415 • PZL
Υποστήριξης	Εκπαιδευτικά
<ul style="list-style-type: none"> • C-130H/B Hercules • C-27J Spartan • EMB-145H AEW&C • EMB-135 • Gulfstream V • P-3B Orion 	<ul style="list-style-type: none"> • T-41D • T-6A Texan II • T-2E Buckeye
	Ελικόπτερα
	<ul style="list-style-type: none"> • AS-332C1 Super Puma • A-109E Power • B-212 • AB-205

Εικόνα 1.8: Όλα τα είδη αεροσκαφών του ελληνικού στόλου (πηγή haf.gr)

1.2.3 Κατηγοριοποίηση των πολεμικών αεροσκαφών

Τα πολεμικά αεροσκάφη ανάλογα με το σκοπό και την κατασκευή τους διακρίνονται σε [6]:

1. **Αναγνωριστικά** (ή έγκαιρης προειδοποίησης και ελέγχου - AEW&CS): προειδοποιούν για εχθρικές δραστηριότητες για να μειωθεί ο κίνδυνος αιφνιδιασμού. Επίσης μπορούν να χρησιμοποιηθούν εποπτικά κατά την διάρκεια εναέριων επιχειρήσεων δίνοντας κρίσιμες πληροφορίες χάριν στα ισχυρά ραντάρ και το μεγάλο ύψος πτήσης για μεγάλο χρονικό διάστημα. (π.χ. Boeing E-3 Sentry)
2. **Βομβαρδιστικά**: ικανά να μεταφέρουν μεγάλα φορτία εκρηκτικού υλικού με σκοπό την καταστροφή στρατηγικών επίγειων στόχων. Επίσης διαθέτουν τορπίλες για βύθιση πλοίων ή υποβρυχίων ενώ από πρόσφατα εφοδιάζονται και με πυραύλους για αυξημένη ακρίβεια. (π.χ. Rockwell B-1B Lancer, Lockheed F-111 Nighthawk)
3. **Καταδρομικά-Επιθετικά**: αεροσκάφη εκπαιδευμένα να επιτίθενται και να βάλλουν κατά αντίπαλων οχυρώσεων, πλοίων, αρμάτων μάχης και οτιδήποτε άλλο κρίνεται σκόπιμο. Η κύρια διαφορά τους με τα βομβαρδιστικά είναι η ακρίβεια, αφού διαθέτουν τηλεκατευθυνόμενους πυραύλους, αυτόματα κανόνια, αντιαρματικά όπλα και άλλους μηχανισμούς που έχουν μικρότερη αλλά πιο εντοπισμένη επίδραση στο στόχο. (π.χ. Fairchild Republic A10 Thunderbolt II (USAF), Sukhoi Su-25 Frogfoot (VVS))
4. **Ηλεκτρονικού πολέμου**: σχεδιασμένα ώστε να παρεμποδίζουν, να εξαπατούν ή και να καταστρέφουν τα αντίπαλα ραντάρ και τηλεπικοινωνιακά συστήματα. Για να το πετύχουν εκμεταλλεύονται τεχνολογίες ακτινοβολιών υψηλής ισχύος και συχνότητας. (π.χ. General Dynamics EF-111A Raven, Lockheed EC-130H)



Εικόνα 1.9: Το αμερικανικό F-22 Raptor



Εικόνα 1.10: Το ρωσικό Sukhoi Su-57

Δύο από τα πιο εξελιγμένα πολεμικά αεροσκάφη στον κόσμο

5. **Μαχητικά**: επικεντρώνονται στην εναέρια διαμάχη «σώμα με σώμα» με αντίπαλα μαχητικά (τα λεγόμενα dogfights). Έτσι, βασίζονται στην ταχύτητα και την ευχέρεια ελιγμών, είναι ελαφριά και πολύ αεροδυναμικά. Χωρίζονται σε 3 κατηγορίες ανάλογα με τον ρόλο τους:

- Κυριαρχίας: Καταλαμβάνουν τον εναέριο έλεγχο μιας περιοχής. (π.χ. Lockheed Martin F-22 Raptor)
 - Αναχαιτιστικά: Παρεμποδίζουν και καταρρίπτουν από απόσταση αντίπαλα αεροσκάφη. (π.χ. Mikoyan MiG-31)
 - Μαχητικά-Βομβαρδιστικά: Έχουν την δυνατότητα επίγειας εφόρμησης. (π.χ. Lockheed F-104 Starfighter)
6. **Μεταφορικά:** είναι επιφορτισμένα με την μετακίνηση εφοδίων και στρατευμάτων. Επίσης μπορεί να μεταφέρουν καύσιμα για εναέριο εφοδιασμό άλλου αεροσκάφους. Σπανιότερα μπορεί να μεταφέρουν και να αφήσουν βόμβες. (π.χ. Ilyushin Il-75, Antonov An-124)
7. **Πολύ-λειτουργικά:** μαχητικά τα οποία είναι ικανά να αλλάζουν ταχύτατα ρόλο ανάλογα με τις απαιτήσεις της αποστολής. Έτσι έχουν μειωμένο κόστος λειτουργίας και αυξημένη αποτελεσματικότητα και διαλειτουργικότητα όταν επιχειρούν με συμμαχικές δυνάμεις. Για αυτούς τους λόγους είναι το πιο διαδεδομένο είδος στον κόσμο. (π.χ. General Dynamics F-16 falcon, Lockheed Martin F/A-18 Hornet, Sukhoi Su-30 MKI)
8. **Εκπαιδευτικά:** είναι αναγκαίο να επισημάνουμε και αυτήν την κατηγορία αεροσκαφών γιατί είναι πολύ σημαντική η συνεισφορά τους στην εξάσκηση και επιμόρφωση των νέων που πιλότων. Είναι διαθέσια για να μπορεί ο εκπαιδευτής να επιβλέπει τον πιλότο ενώ διακρίνονται σε βασικής, ενδιάμεσης ή προχωρημένης εκπαίδευσης. (π.χ. SX-ARA (PA-28))

1.3 Η τεχνολογία χαμηλής παρατηρησιμότητας

Η τεχνολογία χαμηλής παρατηρησιμότητας (**stealth technology**) περιλαμβάνει όλες τις μεθόδους που έχουν σκοπό να αποκρύψουν ένα αντικείμενο από ραντάρ, σόναρ, υπέρυθρα κύματα και οποιαδήποτε άλλη τεχνική ανίχνευσης[7]. Χρησιμοποιείται κατά κόρον ως στρατιωτική αμυντική τακτική για την προστασία αεροπλάνων, πλοίων, υποβρυχίων, πυραύλων κ.α. στρατηγικής σημασίας στοιχείων. Παρακάτω θα ασχοληθούμε με τις εφαρμογές της τεχνολογίας στην αεροναυπηγική.

1.3.1 Εξέλιξη

Οι πρώτες προσπάθειες να καταστεί ένα αεροπλάνο δυσδιάκριτο στα μάτια του εχθρού έγιναν προς το τέλος του 2^{ου} Π.Π από τους Γερμανούς με το Horten Ho-229. Το αεροσκάφος, που δεν χρησιμοποιήθηκε εν τέλει, λέγεται ότι είχε μία επίστρωση από γραφίτη στο εξωτερικό κέλυφος που απορροφούσε τα ραδιοκύματα. Το «flying wing» (αναφέρεται στην έλλειψη ουράς και τα εκτεταμένα πτερύγια) σχήμα που υιοθέτησε ενέπνευσε τις επόμενες γενιές stealth αεροσκαφών. Παρά τις προσπάθειες που συνεχίστηκαν προς αυτή την κατεύθυνση και μετά το τέλος του πολέμου, κυρίως από πλευράς ΗΠΑ, δεν κατόρθωσε καμία να «ξεγελάσει» τα εχθρικά ραντάρ μέχρι την δεκαετία του 70'[8].

Πρόοδος έγινε όμως σε θεωρητικό επίπεδο, με τον Ρώσο φυσικό **Petr Ufimtsev** να μελετά τα ηλεκτρομαγνητικά κύματα και πως ανακλώνται πάνω στα αντικείμενα. Η έρευνα του που δημοσιεύτηκε στις αρχές του 60' έθεσε τα θεμέλια για τη θεωρία της Περίθλασης που είναι η βασική αρχή της τεχνολογίας stealth. Η έρευνα του επικεντρώθηκε στο τρόπο που διασκορπίζεται η ηλεκτρομαγνητική ακτινοβολία σε δισδιάστατα και τρισδιάστατα αντικείμενα. Ανάμεσα τους αντικείμενα πεπερασμένης επιφάνειας όπως δίσκοι, πεπερασμένοι κύλινδροι με επίπεδες βάσεις, πεπερασμένοι κώνοι, παραβολοειδή και σφαιρικοί τομείς. Στις παραπάνω επιφάνειες και σε όλες τις άλλες που μελέτησε ο Ufimtsev ανάγονται όλες οι επιφάνειες συμπεριλαμβανομένου και του εξωτερικού των αεροσκαφών και κατέληξε στο ότι ο τρόπος που αντανακλούν τα ραδιοκύματα εξαρτάται κυρίως από το σχήμα τους και όχι από το μέγεθος τους. Με βάση τα αποτελέσματα της έρευνας του αναπτύχθηκαν κεραίες μικροκυμάτων, κινητές ραδιοηλεκτρονικές, ακουστικά φράγματα για να μειωθεί το επίπεδο θορύβου και έγινε δυνατή η εύρεση του **RCS (Radar Cross Section)** για μεγάλα αντικείμενα (τανκς, πύραυλοι, κ.α.).

Συνεπώς, γίνεται σαφές γιατί ο Petr Ufimtsev θεωρείται ο πατέρας της stealth τεχνολογίας. Η θεωρία του ήδη ξεκίνησε να αξιοποιείται το 70' με την άνοδο των Η/Υ να κάνει όλο και πιο εύκολη την προσομοίωση των μοντέλων του. Εκεί βασίστηκαν οι μηχανικοί της Lockheed ώστε να πραγματοποιήσουν το 1975 την πρώτη επιτυχημένη stealth πτήση 2 αεροσκαφών χωρίς να είναι δυνατή η παρακολούθησή τους μέσω ραντάρ (πρότζεκτ Have Blue). Αν και τα 2 αεροπλάνα χάθηκαν κατά τη διάρκεια της δοκιμαστικής πτήσης η επιχείρηση κρίθηκε επιτυχημένη και δόθηκε το πράσινο φως για να συνεχιστούν οι βελτιώσεις στο μοντέλο.

Οι καρποί αυτής της προσπάθειας ήρθαν το 1983 με το F-117A που βρισκόταν σε δράση μέχρι το 2008 λαμβάνοντας μέρος σχεδόν σε όλες τις επιχειρήσεις των ΗΠΑ έως τότε. Ο στόχος είχε επιτευχθεί, και λίγο αργότερα η Northrop Grumman κατασκεύασε το B-2 Spirit, ένα μεγάλης απόστασης στρατηγικό βομβαρδιστικό χαμηλής παρατηρησιμότητας που είναι λειτουργικό

μέχρι και σήμερα. Τα δύο αυτά αεροσκάφη αποτέλεσαν ορόσημο για τον κλάδο λόγω της εξαιρετικής αποτελεσματικότητάς τους. Χαρακτηριστικά, το F-117A ενώ συμμετείχε σε χιλιάδες αποστολές καταρρίφθηκε μόνο μία φορά, κατά τη διάρκεια του πολέμου στο Κόσοβο όταν ανιχνεύθηκε από τροποποιημένο Σερβικό ραντάρ.

Σήμερα, με γνωστές πλέον τις δυνατότητες των stealth αεροσκαφών έχουν αναπτυχθεί ποικίλα μοντέλα σε όλους τους ισχυρούς στρατούς του πλανήτη με πιο χαρακτηριστικά τα παρακάτω [8]:

- **F-22 Raptor:** 5^{ης} γενιάς μαχητικό αέριας κυριαρχίας από την Lockheed Martin (ΗΠΑ 1997)
- **F-35 Lightning II:** 5^{ης} γενιάς πολυδιάστατο μαχητικό πάνω στο οποίο έχουν εφαρμοστεί όλες οι τεχνολογίες τελευταίας γενιάς (ΗΠΑ 2006)
- **Boeing F15SE:** 5^{ης} γενιάς παρόμοιας χρήσης με το F-35 που όμως προτιμήθηκε έναντι του μοντέλου της Boeing για μαζική παραγωγή (ΗΠΑ 2010)
- **Boeing F/A-18E/F Super Hornet:** μαχητικό αεροσκάφος με stealth ικανότητες σχεδιασμένο για αεροπλανοφόρα (ΗΠΑ 1997)



Εικόνα 1.11: Το Γαλλικό Dassault Rafale



Εικόνα 1.12: Το Ρωσικό Sukhoi PAK FA

- **Sukhoi PAK FA:** 5^{ης} γενιάς, άμεσα συγκρίσιμο με το αμερικανικό F-22 με χειρότερες stealth ικανότητες αλλά μεγαλύτερη ταχύτητα και ευελιξία (Ρωσία 2010)
- **Chengdu J-20, J-31:** η απάντηση της Κίνας σε αυτόν τον τομέα χωρίς να γνωρίζουμε αρκετές επίσημες πληροφορίες (Κίνα 2011-12)
- **Dassault Rafale:** 4^{ης} γενιάς μαχητικό σε ρόλους αεροπορικής υπεροχής και κρούσεως που χρησιμοποιεί και ενεργές τεχνικές απόκρυψης (Γαλλία 1986)
- **TF-X:** 5^{ης} γενιάς μαχητικό που βρίσκεται υπό ανάπτυξη από την Τουρκική βιομηχανία σε συνεργασία με την SAAB AB (Τουρκία 2023-αναμένεται)

1.3.2 Radar Cross Section (RCS)

Το RCS είναι το μέγεθος που χρησιμοποιούμε για να υπολογίσουμε την ανιχνευσιμότητα ενός αντικειμένου όταν αυτό φωτίζεται με ηλεκτρομαγνητική ακτινοβολία. Ουσιαστικά, αποτελεί το ποσοστό της εκπεμπόμενης ακτινοβολίας που επιστρέφει στην πηγή μετά. Μπορεί να υπολογιστεί μόνο για μεμονωμένα αντικείμενα. Για βασικές γεωμετρικές διατάξεις μπορεί να υπολογιστεί με βάση την επιφάνεια που είναι σε κάθετο επίπεδο ως προς τις προσπίπτουσες ακτίνες, όμως για ένα αεροσκάφος η επιφάνεια αυτή είναι αρκετά πολύπλοκη συνεπώς ο δείκτης αυτός υπολογίζεται με απευθείας μέτρηση. Όσο μεγαλύτερο RCS έχει ένα αντικείμενο τόσο πιο εύκολα εντοπίζεται από ένα μονοστατικό (ίδια κεραία εκπομπής-λήψης) ραντάρ. Η μονάδα μέτρησης του RCS είναι το τετραγωνικό μέτρο (m^2) αλλά μπορεί να μετρηθεί και σε decibel ανά τετραγωνικό μέτρο (dBsm). Η σχέση μεταξύ των δύο μονάδων είναι η εξής:

$$1 \text{ dBsm} = 10 * \log (m^2)$$

Η σημασία του RCS είναι φανερή αν παρατηρήσουμε τον τύπο για τη μέγιστη ακτίνα εμβελείας ενός ραντάρ:

$$R_{\max} = \sqrt[4]{\frac{P_t G A_e \sigma}{(4\pi)^2 S_{\min}}}$$

όπου:

P_t : η μεταφερόμενη ισχύς

G : το κέρδος της κεραίας

A_e : το εύρος της κεραίας

σ : έτσι συμβολίζεται το RCS

S_{\min} : το ελάχιστο ανιχνεύσιμο σήμα

Άρα:

$$R_{\max} \propto \sqrt[4]{\sigma}$$

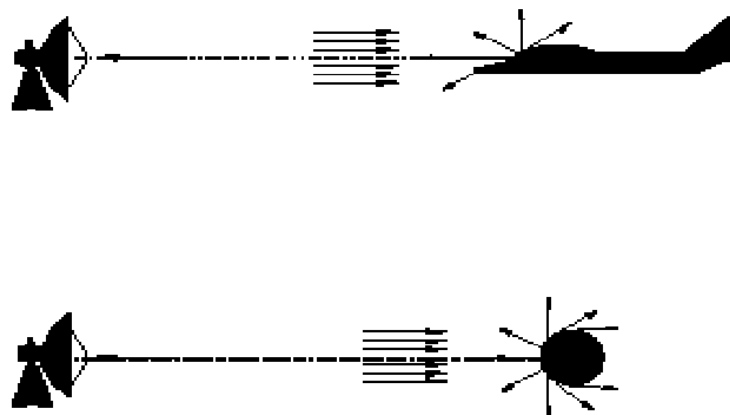
Οι παράγοντες που επηρεάζουν το RCS όταν αναφερόμαστε σε αεροσκάφος είναι οι εξής [9]:

1. Η φυσική γεωμετρία του και οι προεξοχές του
2. Η κατεύθυνση (γωνία και διεύθυνση) του ραντάρ
3. Η εκπεμπόμενη συχνότητα των H/M κυμάτων
4. Η φύση των υλικών του κελύφους

Στον πίνακα που ακολουθεί, είναι αντιληπτό το πόσο έχει εξελιχθεί η stealth τεχνολογία. Αξίζει να τονίσουμε, ότι πλέον υπάρχουν αεροσκάφη που είναι πιο δυσδιάκριτα για ένα ραντάρ ακόμα και από ένα πουλί.

Πίνακας 1.1: Ενδεικτικές τιμές RCS για διάφορους στόχους με έμφαση στα πολεμικά αεροσκάφη

Στόχος	RCS (m ²)	Στόχος	RCS (m ²)
Πολεμικό πλοίο (200μ μήκος)	14000	Tomahawk TLAM	0,5
B-52 Stratofortress	100-125	Exocet Harpon	0,1
C-130 Hercules	80	Eurofighter Typhoon	0,1
F-15 Eagle	10-25	F-18 E/F Super Hornet	0,1
F-4 Phantom	6-10	F-16 IN Super Viper (Indian Version)	0,1
Mig-29 Fulcrum	3-5	Dassault Rafale	0,1
F-16 A	5	B-2 Spirit	0,1
F-18 C/D Hornet	1-3	F-117A Nighthawk	0,025
M-2000	1-2	Bird	0,01
F-16C	1,2	F-35 Lightning II	0,0015-0,005
T-38 Talon	1	F-22 Raptor	0,0001-0,0005
B-1B Lancer	0.75-1	insect	0,00001
Sukhoi FGPA (prototype)	0,5		



Εικόνα 1.13: Τα stealth αεροσκάφη έχουν απότομες γωνίες για να αποφεύγεται η ανάκλαση των ραδιοκυμάτων των ραντάρ πίσω σε αυτά.

Οι παράμετροι κατασκευής που αξιοποιούν τα παραπάνω αεροσκάφη εστιάζονται στα εξής:

➤ **Η μορφολογία της ατράκτου**

Είναι πιο σημαντική παράμετρος ακόμα και από το μέγεθος του αντικειμένου. Πρέπει να διαμορφώνεται έτσι ώστε να διασκορπίζει τα εισερχόμενα Η/Μ κύματα σε κατευθύνσεις μακριά από το ραντάρ και όχι να τα επιστρέφει σε αυτό. Αυτό επιτυγχάνεται αποφεύγοντας τις στρογγυλές επιφάνειες, τις λείες καμπύλες και τα κυλινδρικά «σαμαράκια» στο εξωτερικό. Επίσης όλα τα εξωτερικά φορτία ενός μαχητικού (βόμβες, πύραυλοι, δεξαμενές καυσίμου κτλ.) στεγάζονται εσωτερικά σε κοιλότητες που είναι κατασκευασμένες γι' αυτό τον σκοπό. Παρομοίως, και όλα τα συστήματα απογείωσης-προσεδάφησης πρέπει να κλείνουν ερμητικά στις θέσεις τους, χωρίς κενά, και να ενεργοποιούνται ακριβώς τη στιγμή που χρειάζονται. Προπέλες δε γίνεται να χρησιμοποιηθούν σε ένα stealth αεροσκάφος για τους ίδιους λόγους. Γενικά, οτιδήποτε έχει έστω και μικρή συμμετοχή στην αύξηση του RCS γίνεται κάθε δυνατή προσπάθεια να παραλειφθεί ή να γίνει αόρατο ώστε τελικά η επιφάνεια να συνίσταται αποκλειστικά από επίπεδες επιφάνειες και αιχμηρές γωνίες.

Ένας άλλος μορφολογικός παράγοντας που επιδέχεται μελέτη, είναι η εσωτερική κατασκευή. Κάποια stealth αεροπλάνα έχουν φλοιό που αφήνει μέρος της ακτινοβολίας να περνά ώστε να εγκλωβιστεί από συμμετρικές τριγωνικές διατάξεις σε κοιλότητες ακριβώς από κάτω. Έτσι, η όποια ακτινοβολία καταφέρνει να δραπετεύσει έχει μικρή ενέργεια και δε δίνει χρήσιμες πληροφορίες θέσης στο ραντάρ.

Ακόμα, πρέπει να τροποποιηθεί η ουρά η οποία στα συμβατικά αεροσκάφη επιστρέφει το μεγαλύτερο ποσοστό της εκπεμπόμενης ενέργειας. Γι' αυτό η ουρά είτε αποκτά ειδική κλίση είτε απαλείφεται τελείως όπως στο B-2 Spirit. Το ίδιο και για τα φτερά που είναι εντελώς επίπεδα και αρκετά πιο λεπτά. Για να αλλάξουν όμως τα φτερά, η μηχανή πρέπει πλέον να τοποθετηθεί στο εσωτερικό της ατράκτου. Επίσης, η επιφάνεια του πιλοτηρίου καλύπτεται από λεπτή επίστρωση διαφανούς αγωγού για να μη κατορθώσει η ακτινοβολία να εισέλθει και πιθανόν να επιστρέψει στο ραντάρ μετά την ανάκλαση στα αντικείμενα εντός αυτού. Τέλος, δεν μπορεί να υφίσταται εξωτερική κεραία ανίχνευσης ραδιοκυμάτων καθώς αποτελεί και η ίδια έναν ιδανικό ανακλαστή Η/Μ κυμάτων. Έτσι τα stealth αεροσκάφη δεν είχαν δικό τους radar μέχρι πρόσφατα, και την ανάπτυξη των κεραιών ηλεκτρονικής σάρωσης.

Οι παραπάνω αλλαγές όμως, έχουν και το αντίστοιχο αρνητικό αντίκτυπο στην αεροδυναμική του αεροπλάνου. Πλέον, το σκάφος έχει καταστεί εκ φύσεως ασταθές και δε θα μπορούσε ποτέ να ελεγχθεί χωρίς τη χρήση ηλεκτρονικού συστήματος πτήσης (Fly-By-Wire). Αυτό είναι το κόστος που πληρώνεται προκειμένου να αποκτηθεί η πολύτιμη ιδιότητα της χαμηλής παρατηρησιμότητας.

➤ **Τα υλικά κατασκευής του εξωτερικού**

Η δεύτερη μέθοδος μείωσης του RCS είναι η αντικατάσταση των υλικών του κελύφους με άλλα που χαρακτηρίζονται ως Radar-Absorbent Materials (RAM). Τα υλικά αυτά είτε απορροφούν ολόκληρη την εισερχόμενη ακτινοβολία είτε ένα μέρος του φάσματος αυτής. Τέτοια υλικά ήταν αρχικά ανθρακονήματα ενώ αργότερα μαγνητικές ενώσεις σιδήρου ή ισότοπα φερρίτη. Είναι συμπληρωματική τεχνική, και εφαρμόζεται όπου δε μπορούν αυτά που αναφέρθηκαν παραπάνω.

Εκτός από το υλικό παίζει ρόλο και η κρυσταλλική δομή του. Συνήθως χρησιμοποιείται **FSS (Frequency Selective Surface)**, μία λεπτή επαναλαμβανόμενη επιφάνεια όπως αυτή στο εσωτερικό ενός φούρνου μικροκυμάτων. Η διάταξη αυτή, είναι σχεδιασμένη ώστε να λειτουργεί σαν οπτικό φίλτρο απορροφώντας ηλεκτρομαγνητική ακτινοβολία με βάση τη συχνότητα της. Επίσης, έχει ιδιότητες που ποικίλουν ανάλογα με τη γωνία και την πολικότητα των ατόμων των υλικών που την απαρτίζουν. Προφανώς και αυτές οι τεχνολογίες αυξάνουν το κόστος του πρότζεκτ αλλά είναι αναγκαίες για την επίτευξη του απαιτούμενου RCS.

Εκτός από τα προαναφερθέντα, οι σχεδιαστές των stealth αεροπλάνων έχουν δοκιμάσει και άλλες τεχνικές με πιο χαρακτηριστικές τις εξής:

➤ **Παθητική ακύρωση των Η/Μ κυμάτων**

Γνωστή και ως «**impedance loading**» η στρατηγική αυτή επικεντρώνεται στην δημιουργία μιας παθητικής πηγής Η/Μ κυμάτων των οποίων η φάση και το πλάτος είναι σχεδιασμένα ώστε να ακυρώνουν την επίδραση των εισερχομένων. Πρακτικά, προσαρμόζεται έτσι το αντικείμενο ώστε με γνωστή την ακτινοβολία που θα προσπέσει πάνω του, αυτή να ακυρωθεί εξολοκλήρου πάνω στις ειδικά διαμορφωμένες κοιλότητες και οπές του. Αυτό είναι εφαρμόσιμο σε ένα σχετικά απλό αντικείμενο αλλά όχι σε ένα αεροπλάνο τέτοιου μεγέθους. Εξάλλου μια μικρή αλλαγή στις παραμέτρους του ραντάρ καθιστά αποτυχημένη την τεχνική αυτή, γι' αυτό και πλέον έχει εγκαταλειφθεί.

➤ **Ενεργητική ακύρωση των Η/Μ κυμάτων**

Η αντίστροφη τεχνική («**active loading**») βασίζεται στην ίδια αρχή αλλά αυτή τη φορά η πηγή των κυμάτων ακύρωσης είναι πραγματική. Βέβαια, για να παράγει το απαιτούμενο σήμα, πρέπει να ανιχνεύσει με ακρίβεια την κατεύθυνση, το πλάτος, τη συχνότητα, τη φάση των εισερχόμενων κυμάτων και επιπροσθέτως το ίδιο το RCS του στόχου με βάση την έκθεση του στα συγκεκριμένη ακτινοβολία. Με βάση όλα τα παραπάνω δύναται θεωρητικά να κατασκευάσει την κατάλληλη κυματομορφή ώστε η πρόσθεση των δύο σημάτων να δίνει μηδενικό αποτέλεσμα. Όμως οι τεχνικές δυσκολίες είναι τεράστιες και μία μικρή αβλεψία θα οδηγήσει ενδεχομένως σε ακόμα μεγαλύτερη ανακλώμενη ισχύ πίσω στο ραντάρ. Η εταιρία Dassault φέρεται να έχει προχωρήσει σε επιτυχημένη εφαρμογή της παραπάνω μεθόδου.

Τέλος, αξίζει να γίνει αναφορά και σε ακόμα μία τεχνική ενεργητικής ακύρωσης, τη λεγόμενη **plasma stealth**. Δεν είναι γνωστές πολλές πληροφορίες καθώς αποτελεί πεδίο δοκιμών από τη Ρωσική βιομηχανία. Γνωρίζουμε όμως ότι βασίζεται στην χρήσιμη ιονισμένου αερίου (πλάσμα) το οποίο συντίθεται στο αεροσκάφος και κατόπιν ψεκάζεται μπροστά του την ώρα της πτήσης δημιουργώντας ένα προστατευτικό σύννεφο γύρω του, το οποίο έχει καταγραφεί ότι μειώνει αρκετά το RCS.

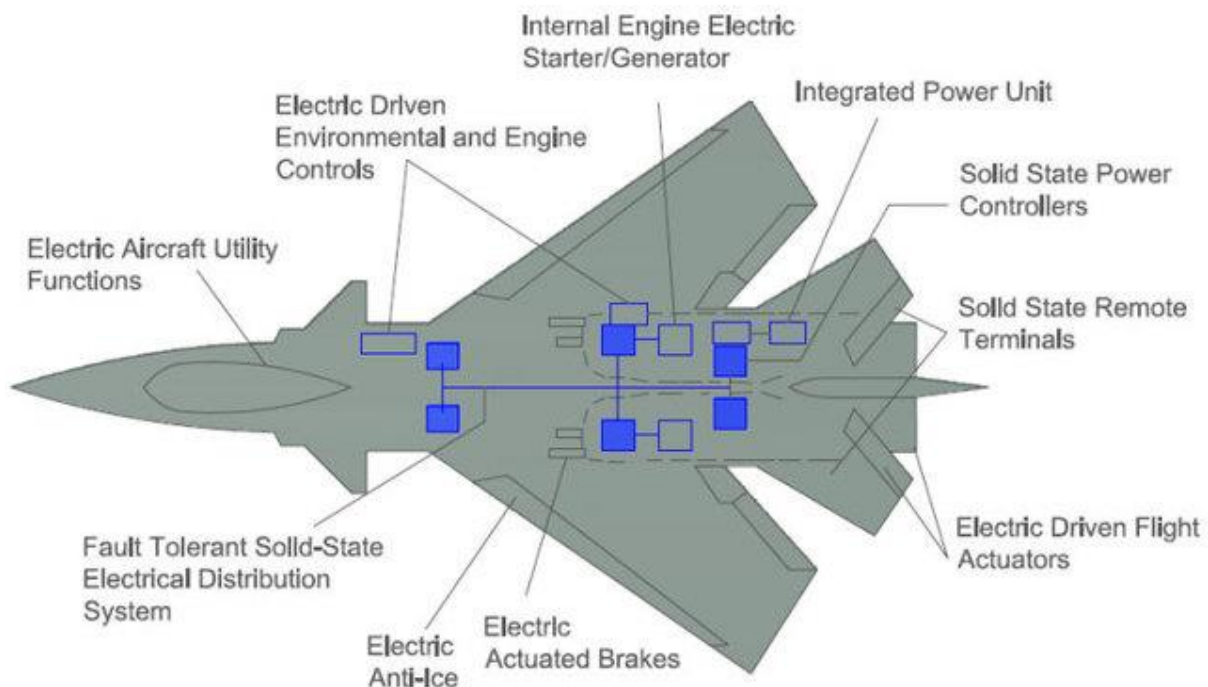
1.4 Αναφορά στα ηλεκτρικά αεροσκάφη (More Electric Aircrafts)

Τα τελευταία χρόνια, εκφράζεται όλο και εντονότερα η ανάγκη για βιομηχανικές αλλαγές ώστε να εκμεταλλευόμαστε καλύτερα την παραγόμενη ενέργεια και με τρόπο πιο φιλικό προς το περιβάλλον. Μια τάση που έχει παρουσιαστεί, είναι η μεγαλύτερη συμμετοχή των ηλεκτρικών μηχανών στην παραγωγή έργου, σε ενεργοβόρους τομείς όπως αυτός των μεταφορών. Συγκεκριμένα, όταν μιλάμε για την αεροπλοΐα αυτές οι ιδέες συμπυκνώνονται στην έννοια του MEA (More Electric Aircraft). Ο κλάδος αυτός που θεωρείται το μέλλον στην αεροναυπηγική, στοχεύει στην ηλεκτρισκοποίηση των αεροσκαφών και μελετά τα ενδεχόμενα οφέλη αυτής τα οποία θα μελετήσουμε στη συνέχεια.

1.4.1 Ανάλυση του όρου MEA

Το όραμα των MEA εμπεριέχει τις εξής αρχές[10]:

- ❖ Την αντικατάσταση όλων των συμβατικών, μη προωθητικών μορφών ισχύος που παράγονται από την μηχανή εσωτερικής καύσης του αεροσκάφους, δηλαδή της υδραυλικής, της μηχανικής και της πνευματικής (ισχύς που εμπεριέχεται στα πεπιεσμένα αέρια), με ηλεκτρική.



Εικόνα 1.14: Οι αλλαγές που προτείνει το μοντέλο των MEA

- ❖ Την βελτιστοποίηση της αεροδυναμικής του αεροσκάφους. Οι παραπάνω αλλαγές ανοίγουν νέα πεδία έρευνας στο σχεδιασμό της μορφολογίας όπως για παράδειγμα τις blended-wing ατράκτους, την κεντρική προώθηση αντί για διαμοιρασμένη και την τεχνική Boundary Layer Ingestion [11]. Έτσι, λόγω των αλλαγών στην τοπολογία στο εσωτερικό θα έχουμε ανακατανομή του βάρους οπότε είναι αναγκαίες οι δομικές μετατροπές για να διατηρηθεί η ευστάθεια και η ασφάλεια της κατασκευής.
- ❖ Την ελαχιστοποίηση της κατανάλωσης καυσίμου και άρα του κόστους και της περιβαλλοντικής επίπτωσης. Για να γίνουν εφικτά αυτά, πρέπει να προωθηθούν αλλαγές και στην ίδια τη μηχανή του αεροπλάνου. Παραδείγματος χάριν, στις συμβατικές μηχανές ο θερμός αέρας επιτρέπεται να διαφεύγει για να αποφεύγεται η συσσώρευση πάγου στο εξωτερικό της μηχανής και των φτερών. Αυτό, αν και αναγκαίο, συμβάλλει αρκετά στη μείωση της απόδοσης του κινητήρα. Ένας τρόπος να αποφευχθεί αυτή η απώλεια είναι να θερμαίνονται τα μέρη αυτά με θερμαντικές μεμβράνες που τροφοδοτούνται από το ηλεκτρικό σύστημα. Βέβαια, έτσι επιβαρύνεται έμμεσα η μηχανή με επιπλέον φορτίο και γι' αυτό αναζητείται ο βέλτιστος τρόπος να εφαρμόσουν το μοντέλο μη-διαρροής αέρα σε ή έστω αυτός να αξιοποιείται μέσω Turbo-fan μηχανής. Τέλος μελετάται και η συμβολή της ηλεκτρικής προώθησης κατά την πτήση.

1.4.2 Πιθανά οφέλη

- *Μειωμένο βάρος:* Τα ηλεκτρικά συστήματα είναι συνήθως ελαφρύτερα από τα αντίστοιχα υδραυλικά εξαιτίας της έλλειψης υδραυλικών υγρών.
- *Ευκολία στη συντήρηση:* Τα ηλεκτρικά συστήματα αντικαθίστανται πιο γρήγορα και απλά από τα μηχανικά, υδραυλικά ή τα συστήματα αέρα. Η αποδοτικότητα και η ταχύτητα στη συντήρηση οδηγούν αποδεδειγμένα σε μικρότερα ποσοστά σφάλματος.
- *Αυξημένη απόδοση μηχανής:* όπως αναλύθηκε παραπάνω, η μελέτη για μηχανές μη-διαφυγής αέρα θα μας φέρει καλύτερα ποσοστά απόδοσης του κινητήρα.
- *Μείωση στη χρήση του κινητήρα στο έδαφος:* όταν η μηχανή χρησιμοποιείται για να μετακινήσει το αεροπλάνο επίγεια, έχει πολύ χαμηλή απόδοση καθώς βρίσκεται πολύ μακριά από το σημείο φυσιολογικής λειτουργίας της. Η λύση δίνεται από ηλεκτροκίνητους κινητήρες συνδεδεμένους στις ρόδες του αεροσκάφους (green taxiing) μειώνοντας έτσι την κατανάλωση, τον θόρυβο και τις εκπομπές CO₂.
- *Ελεγχιμότητα:* τα ηλεκτρικά μέρη έχουν πολύ μικρότερο χρόνο απόκρισης, συνεπώς είναι πιο ικανά να αντιδράσουν αποτελεσματικά στις αλλαγές ισχύος.
- *Ρυθμισιμότητα:* εξαιτίας των ηλεκτρονικών στοιχείων που διαθέτουν τα ηλεκτρικά συστήματα είναι ικανά να επαναπροσδιορίζουν τις παραμέτρους λειτουργίας τους προκειμένου να διορθώνουν σφάλματα από μόνα τους και να διατηρούν τη λειτουργικότητά τους σε περιόδους κρίσεων.

- Προηγμένα διαγνωστικά και προγνωστικά συστήματα: με τις ίδιες μεθόδους, τα ηλεκτρικά μέσα παρέχουν συνεχή έλεγχο κατά την λειτουργία και χρησιμοποιούν «έξυπνους» αλγορίθμους ώστε να προλαμβάνονται μελλοντικά σφάλματα.

Ενώ τα ΜΕΑ δεν είναι καινοτόμα σαν ιδέα (δοκιμαζόταν ήδη από τον 2ο Π.Π.), την τελευταία εικοσαετία οι εταιρείες παραγωγής αεροσκαφών έχουν στραφεί πολύ παραπάνω προς αυτή την κατεύθυνση με πιο χαρακτηριστικά μοντέλα τα εξής [12]:



Εικόνα 1.15: Το επιβατηγό Boeing 787

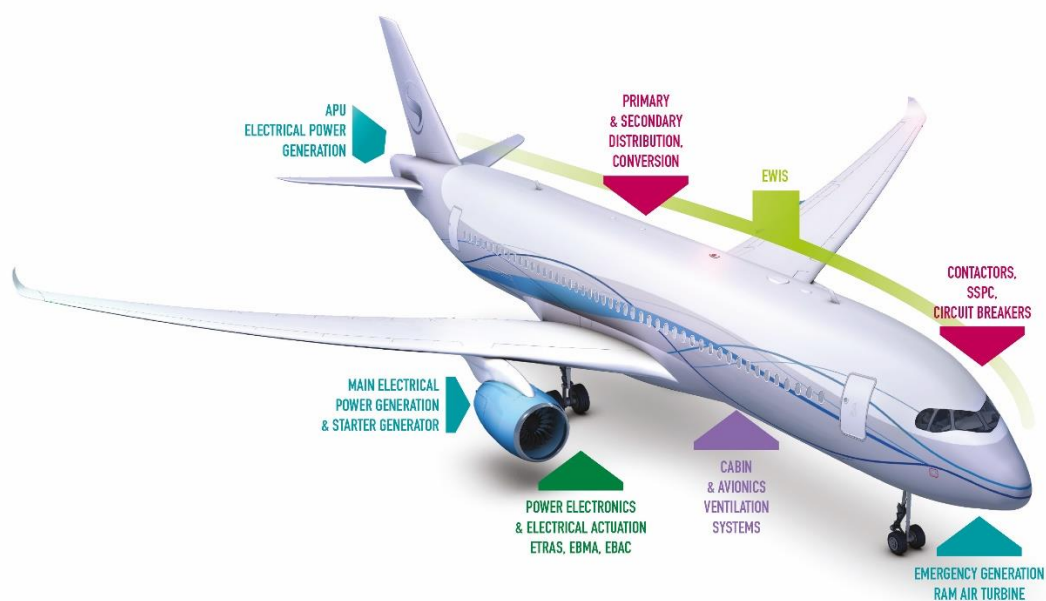


Εικόνα 1.16: Το multi-role stealth αεροσκάφος F-35 JSF Lightning II

1.4 Εισαγωγή στα κεφάλαια που ακολουθούν

Στα επόμενα κεφάλαια, θα κάνουμε επιμέρους ανάλυση όλων των τμημάτων που συμμετέχουν στη τροφοδότηση ενός αεροσκάφους χαμηλής παρατηρησιμότητας με ενέργεια, και την αξιοποίηση αυτής για την ορθή λειτουργία του. Αυτά, είναι κοινά για κάθε σύγχρονο αεροσκάφος [13] συνοψίζονται στα παρακάτω:

1. **Κινητήρας (μηχανή):** Η κύρια πηγή ενέργειας του αεροσκάφους, τόσο για τις μηχανικές λειτουργίες της πτήσης όσο και για την τροφοδότηση του ηλεκτρικού συστήματος. Συνήθως υπάρχει και δεύτερος, για τη διασφάλιση της ομαλής λειτουργίας του συστήματος.
2. **Ηλεκτρική γεννήτρια:** Είναι υπεύθυνη για τη μετατροπή της μηχανικής ενέργειας σε τριφασική εναλλασσόμενη ηλεκτρική ενέργεια. Συνήθως, υπάρχουν περισσότερες από μία γεννήτριες σε ένα αεροσκάφος που αποτελούν εφεδρικές πηγές ενέργειας ή έχουν βοηθητικό ρόλο στη λειτουργία της κύριας γεννήτριας.
3. **Μετασχηματιστής-Ανορθωτής:** Αναλαμβάνουν τη παραγωγή της DC ισχύος που είναι απαραίτητη για την τροφοδοσία των φορτίων συνεχούς ρεύματος του συστήματος.
4. **Σύστημα πρωτεύοντος και δευτερεύοντος διαμοιρασμού της ισχύος:** Το κύριο σύστημα διαμοιρασμού ελέγχει την ποιότητα και την ποσότητα της ισχύος που παράγει η γεννήτρια, και αν αυτή πληροί τις απαραίτητες προϋποθέσεις την μεταβιβάζει στο δευτερεύον σύστημα. Εκεί, ελέγχεται αν η ισχύς αυτή είναι αρκετή ώστε να τροφοδοτήσει τα φορτία και αν υπάρχουν προβλήματα υπερέντασης ώστε να διακοπεί άμεσα η λειτουργία τους. Αποτελούνται από διακόπτες ισχύος, επαγωγείς, και άλλα στοιχεία ελέγχου.
5. **Μπαταρία:** Είναι η εφεδρική πηγή DC ισχύος του κυκλώματος, ενώ συνήθως υπάρχει και η δυνατότητα της απευθείας ανάθεσης φορτίων σε αυτή.
6. **Κυψέλη καυσίμου:** Υπάρχει η τάση, στα σύγχρονα αεροσκάφη η μπαταρία να αντικαθίσταται από μία κυψέλη καυσίμου όπου συμφέρει, λόγω των συγκριτικών πλεονεκτημάτων που παρουσιάζει.



Εικόνα 1.17: Τα βασικά μέρη παραγωγής και διανομής της ενέργειας σε ένα stealth αεροσκάφος

Κεφάλαιο 2

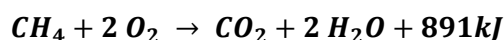
Η μηχανή του αεροσκάφους

Η μηχανή του αεροσκάφους είναι μία μηχανή εσωτερικής καύσης. Ως μηχανή εσωτερικής καύσης (ΜΕΚ) ορίζεται μία διάταξη μετατροπής της χημικής ενέργειας του καυσίμου σε θερμική και στη συνέχεια σε κινητική στον άξονα εξόδου. Παίρνει το όνομα της από το γεγονός ότι η καύση γίνεται στο εσωτερικό της μηχανής σε αντίθεση παραδείγματος χάριν, με την ατμομηχανή όπου η καύση γίνεται εξωτερικά σε λέβητα. Στις ΜΕΚ το εργαζόμενο μέσο είναι ο ατμοσφαιρικός αέρας και σε αυτές περιλαμβάνονται οι αεριομηχανές, οι βενζινομηχανές, οι πετρελαιομηχανές και οι αεριοστρόβιλοι.

2.1 Γενικά στοιχεία λειτουργίας των ΜΕΚ

Η λειτουργία των ΜΕΚ βασίζεται στην παραγωγή μηχανικού έργου από τη χημική ενέργεια των καυσίμων μέσα από την καύση τους. Καύση ορίζουμε τη χημική αντίδραση κατά την οποία η καύσιμος ύλη ενώνεται με το οξυγόνο του αέρα για να δώσει ενέργεια και κατάλοιπα όπως νερό, διοξείδιο του άνθρακα κ.α. Η ενέργεια που αποδίδεται είναι απόρροια της διαδικασίας σχηματισμού αυτών των καταλοίπων, καθώς ένα ποσοστό της μετατρέπεται σε θερμότητα την οποία και εκμεταλλευόμαστε.

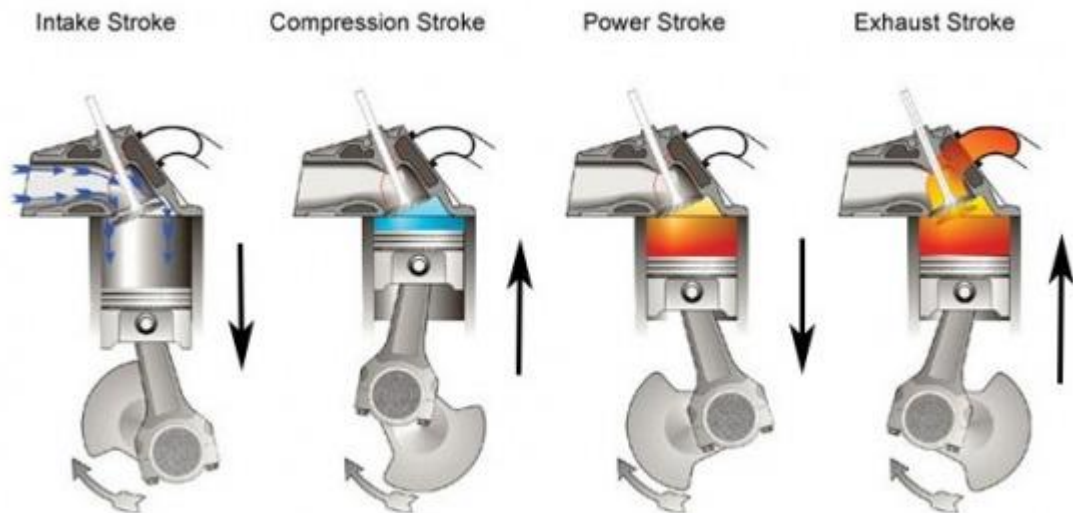
Εξίσωση καύσης μεθανίου:



Αυτό που μας ενδιαφέρει στην παραπάνω εξίσωση είναι το ποσό της θερμότητας. Μέρος αυτής ανεβάζει τη θερμοκρασία των αέριων προϊόντων της καύσης και ανεβάζει την πίεση τους. Έτσι, αυτά ασκούν δυνάμεις προς όλες τις κατευθύνσεις συμπεριλαμβανομένου και ενός εμβόλου (ή περισσότερων όπως θα δούμε παρακάτω) που αρχίζει και κινείται. Συνεπώς, έχουμε καταφέρει να μετατρέψουμε την **χημική** ενέργεια του καυσίμου σε **κινητική**. Όσο μεγαλύτερο ποσοστό της θερμότητας εκμεταλλευόμαστε, τόσο καλύτερη απόδοση έχει ο κινητήρας μας. Άρα το ζητούμενο πάντα, είναι η ελαχιστοποίηση των ενεργειακών απωλειών τόσο κατά της διαδικασίας της καύσης όσο και κατά την ενεργοποίηση του εμβόλου. Αυτή την απλουστευμένη γενική αρχή χρησιμοποιούν ακόμα και οι σύγχρονες, πολύπλοκες μηχανές.

2.2 Απαρχές

Οι καταβολές της ΜΕΚ βρίσκονται στον 19^ο αιώνα με τον Άγγλο W.L Wright να κατασκευάζει την πρώτη δίχρονη μηχανή, η οποία το 1860 μπήκε σε μαζική παραγωγή για πρώτη φορά από τον J.J Etienne Lenoir με καύσιμο το φωταέριο. Πάνω στη δουλειά του Lenoir στηρίχθηκε ο Γερμανός **N.A Otto** και εφηύρε τον πρώτο τετράχρονο βενζινοκινητήρα το 1876. Οι αρχές λειτουργίας που θέσπισε ο Otto χρησιμοποιούνται μέχρι και σήμερα με τη μηχανή του να αποτελεί το πιο δημοφιλές είδος ΜΕΚ [14].



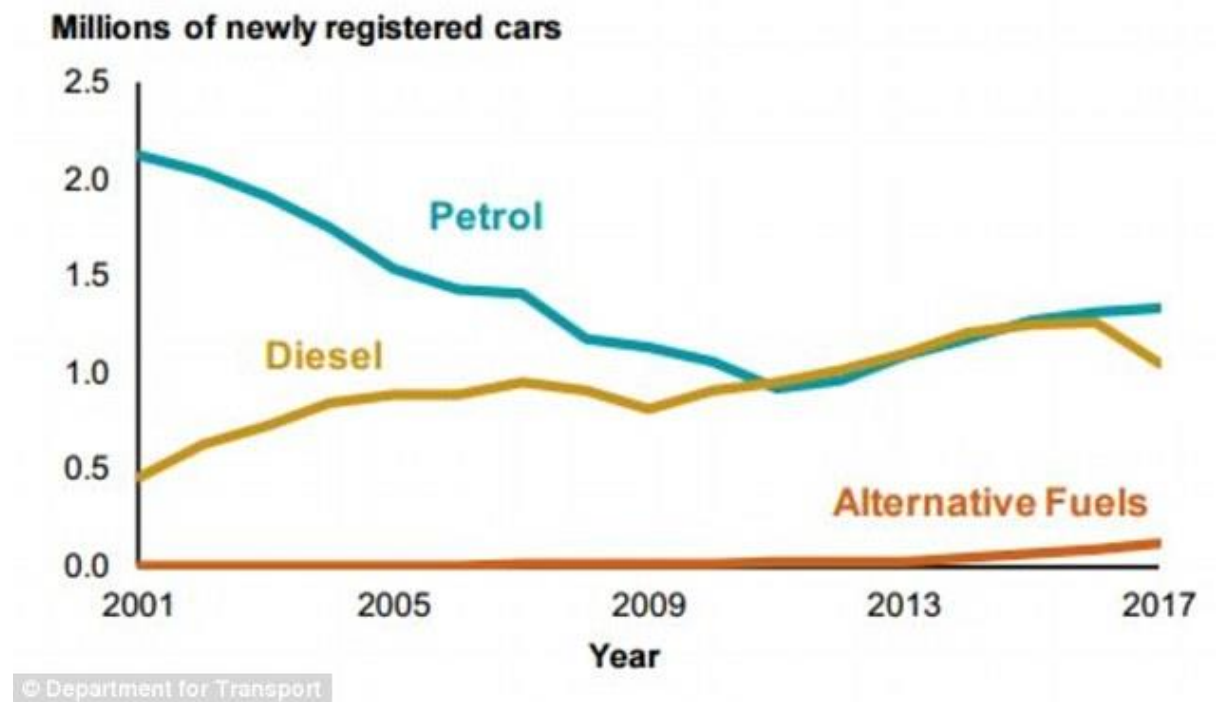
Εικόνα 2.1: Οι φάσεις λειτουργίας μιας τετράχρονης εμβολοφόρου ΜΕΚ

Το επόμενο βήμα ήταν να βελτιστοποιηθεί η διαδικασία της αυτανάφλεξης του καυσίμου. Μία τεχνική που δοκιμάστηκε ήταν η συμπίεση του αέρα μέσα στον κύλινδρο και στη συνέχεια ο ψεκασμός του καυσίμου πάνω στο θερμό πλέον αέριο. Έτσι ξεκινούσε η ανάφλεξη απελευθερώνοντας μεγάλα ποσά ενέργειας όμως τα μηχανικά μέρη δε μπορούσαν να υποστούν τόσο μεγάλες θερμοκρασίες και καταστρέφονταν. Ένα άλλο πρόβλημα των κινητήρων συμπίεσης-ανάφλεξης ήταν η δυσκολία στον ψεκασμό του καυσίμου μέσα σε τόσο πεπιεσμένο περιβάλλον.

Τα προβλήματα αυτά επιχείρησε να λύσει ο Γερμανός μηχανικός Rudolf Cristian Karl **Diesel** εστιάζοντας στον τύπο του καυσίμου. Οι δοκιμές του με τον άνθρακα ως καύσιμο δεν είχαν καλή κατάληξη, έτσι στράφηκε στο πετρέλαιο. Αυτή η καινοτομία οδήγησε σε πολύ καλύτερη απόδοση και μέχρι τις αρχές του 20^{ου} αιώνα η πατέντα του είχε διαδοθεί σε όλη την Ευρώπη. Από εκεί και πέρα, έτυχε πολλών βιομηχανικών εφαρμογών τόσο στην κατασκευή αυτοκινήτων, πλοίων και λίγο αργότερα αεροπλάνων (όπως είδαμε στο προηγούμενο κεφάλαιο), όσο και στην παραγωγή ηλεκτρικής ενέργειας.

Ο πρώτος πετρελαιοκινητήρας τοποθετήθηκε σε Ρωσικό πλοίο το 1903, ενώ το 1929 είχαμε το πρώτο επιβατικό αυτοκίνητο. Τα μεγέθη ήταν τεράστια και δε θύμιζαν σε τίποτα τους σημερινούς diesel κινητήρες. Αυτό προσπάθησε να διορθώσει η εταιρία Bosch κατασκευάζοντας μαζικά εξαρτήματα και μηχανισμούς ψεκασμού. Το 1936 η Mercedes-Benz παρουσίασε ένα μοντέλο σημαντικά μικρότερο από τα προηγούμενα. Μετά το τέλος του Β' Π.Π. υπήρξε μία κάμψη στον κλάδο λόγω της αυξημένης τιμής των υδρογονανθράκων λόγω πολιτικοοικονομικών ζητημάτων και ολόένα αυξανόμενης ζήτησης.

Ωστόσο, τόσο οι προαναφερθέντες κατασκευαστές, όσο και άλλοι που όπως η MAN, η Rolls-Royce, η General Electric κ.α. απέκτησαν σταδιακά την τεχνογνωσία ώστε να φτάσουμε στην δεκαετία του 80' με την μεγάλη τεχνολογική έκρηξη και τη μείωση του κόστους παραγωγής. Έτσι, οι ΜΕΚ και τα οχήματα που κινούνται πλέον προσιτά και η συνέχεια είναι γνωστή. Σήμερα, παρά την όλο και αυξανόμενη αγορά των ηλεκτρικών μεθόδων κίνησης, ο κινητήρας εσωτερικής καύσης παραμένει ο πυλώνας των μεταφορών και της βιομηχανίας.



Εικόνα 2.2: Ο αριθμός των νέων αυτοκινήτων ανάλογα με το καύσιμο (Ηνωμένο Βασίλειο) Πηγή: /www.thisismoney.co.uk

Τελικά, οι ΜΕΚ διακρίνονται σε [16]:

- **Εμβολοφόρες παλινδρομικές**
- **Περιστροφικές**
- **Αεροστροβίλους (gas turbines)**

Η κατηγορία που μας ενδιαφέρει περισσότερο είναι η αυτή των αεροστροβίλων γιατί αυτούς χρησιμοποιούν τα σύγχρονα μαχητικά (και όχι μόνο) αεροσκάφη, άρα μόνο αυτή θα αναλύσουμε περαιτέρω.

2.3 Ώση αεροσκάφους

Η έννοια της ώσης και αναλογία της ως προς το βάρος του αεροσκάφους αποτελούν αξιόπιστοι παράγοντες ισχύος ενός αεροσκάφους, γι' αυτό και έχει αξία η μελέτη της. Οι παράγοντες που την επηρεάζουν χωρίζονται σε λειτουργικούς και περιβαλλοντικούς [16].

- *Περιβαλλοντικοί*

- 1) **Θερμοκρασία αέρα:** είναι αντιστρόφως ανάλογη με την ώση αφού ο πιο ζεστός αέρας είναι και πιο αραιός
- 2) **Πίεση αέρα:** εξαρτάται από το ύψος της πτήσης και είναι ανάλογη με την παραγόμενη ώση

- *Λειτουργικοί*

- 1) **Αριθμός στροφών:** είναι ο πιο σημαντικός παράγοντας αφού κρίνει τη μάζα του αέρα που θα εισέλθει στο θάλαμο. Όσο περισσότερος αέρας εισέλθει τόσο μεγαλύτερη ώση θα δημιουργηθεί
- 2) **Εισαγωγή αέρα:** τα γεωμετρικά χαρακτηριστικά κατασκευής επηρεάζουν κι αυτά την μάζα του αέρα που μπαίνει στην τουρμπίνα
- 3) **Ροή καυσίμου:** είναι ανάλογη με τον αριθμό των στροφών, και άρα της παραγόμενης ώσης
- 4) **Απαγωγή ποσότητας αέρα συμπίεσης:** μέσω κατάλληλης βαλβίδας μπορούμε να ρυθμίζουμε τη ροή του αέρα στον συμπιεστή για να αυξομειώσουμε την ώση
- 5) **Θερμοκρασία εισαγωγής καυσαερίων στο στρόβιλο:** εξαρτάται από την λειτουργία του θαλάμου καύσης και είναι ανάλογη με την ενέργεια που θα απορροφηθεί από το στρόβιλο και συνεπώς τον αριθμό των στροφών
- 6) **Έγχυση νερού στον αγωγό εισαγωγής αέρα:** άλλος ένας τρόπος να ελέγξουμε την ώση, αφού έτσι αυξάνεται η πυκνότητα και η μάζα του αέρα οπότε εγχέεται περισσότερο καύσιμο στο θάλαμο καύσης
- 7) **Ταχύτητα του αεροσκάφους:** η επίδραση της ταχύτητας ποικίλλει ανάλογα με την κατάσταση λειτουργίας. Κατά την εκκίνηση, η επιτάχυνση συμβάλλει στην μείωση την παραγόμενης ώσης ενώ στη συνέχεια η εξάρτηση αναστρέφεται λόγω της αναρρόφησης μεγαλύτερης ποσότητας αέρα (**ram effect**)

Η ώση μετριέται σε **kp**, **pounds** ή **lbf**. Όπως προαναφέραμε, εξαρτάται από την συνολική μάζα, την τελική επιτάχυνση καθώς και την διαφορά της πίεσης (ως προς την ατμοσφαιρική) των εξερχομένων καυσαερίων. Διακρίνεται σε:

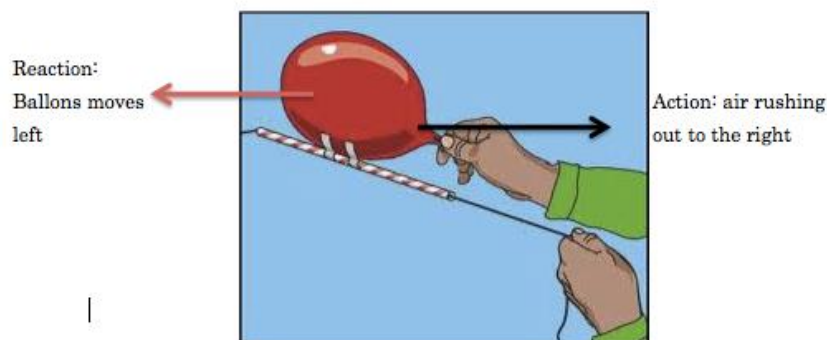
- Στατική ή μικτή ώση (static thrust): η ποσότητα που παράγει ένα αεροπλάνο όταν βρίσκεται στο έδαφος ακίνητο
- Καθαρή ώση (net thrust): η ποσότητα που παράγεται κατά την πτήση και εξαρτάται εκτός των άλλων και από την αναπτυσσόμενη ταχύτητα

2.4 Κινητήρες αερίωσης (Jet Engines)

Η συντριπτική πλειοψηφία του παγκόσμιου εναέριου στόλου κινείται χάριν στην λειτουργία των στροβιλοκινητήρων ή κινητήρων εκτόξευσης αερίων. Όπως μαρτυρά και το όνομα της, μία τέτοια μηχανή βασίζεται στην δύναμη που της ασκεί ο ατμοσφαιρικός αέρας όταν εκτοξεύεται με μεγάλη ταχύτητα από το εσωτερικό της. Τότε, λόγω του 3^{ου} ν. Νεύτωνα είναι γνωστό ότι ο αέρας ασκεί μια ίσου μέτρου και αντίθετης κατεύθυνσης δύναμη την οποία αξιοποιούμε προς παραγωγή ωφέλιμου έργου.

Ο jet κινητήρας παράγει ώση (thrust) προς μία κατεύθυνση εξαναγκάζοντας μια μάζα αερίου να κινηθεί προς την αντίθετη, με ταχύτητα μεγαλύτερη από αυτή που εισήλθε. Έτσι, η δράση του εισαγόμενου αέρα προς το οπίσθιο μέρος της μηχανής οδηγεί στην αντίδραση (ώση) του στο μπροστινό τμήμα του κινητήρα. Η ποσότητα της μάζας του αέρα και η επιτάχυνση που λαμβάνει κατά την πορεία του μέσα στον θάλαμο της τουρμπίνας, είναι ευθέως ανάλογη με το μέγεθος της ώθησης που προσφέρεται στο σύστημα.

Το ίδιο συμβαίνει για παράδειγμα, σε ένα μπαλόνι που ξεφουσκώνει ανεμπόδιστα. Ο αέρας στο εσωτερικό ασκεί πίεση στο τοιχώματα και εξέρχεται με δύναμη, ωθώντας το ίδιο το μπαλόνι να κινηθεί προς την αντίθετη κατεύθυνση. Ο περιορισμός όταν μιλάμε για ένα μπαλόνι είναι ότι κάποια στιγμή ο αέρας θα τελειώσει και το μπαλόνι θα πέσει. Για να μη συμβεί αυτό σε έναν αεριωθούμενο κινητήρα, η παροχή αέρα δίνεται αδιάκοπα μέσα από έναν συμπιεστή που περιστρέφεται από έναν στρόβιλο (τουρμπίνα) μέσω ενός κοινού άξονα.

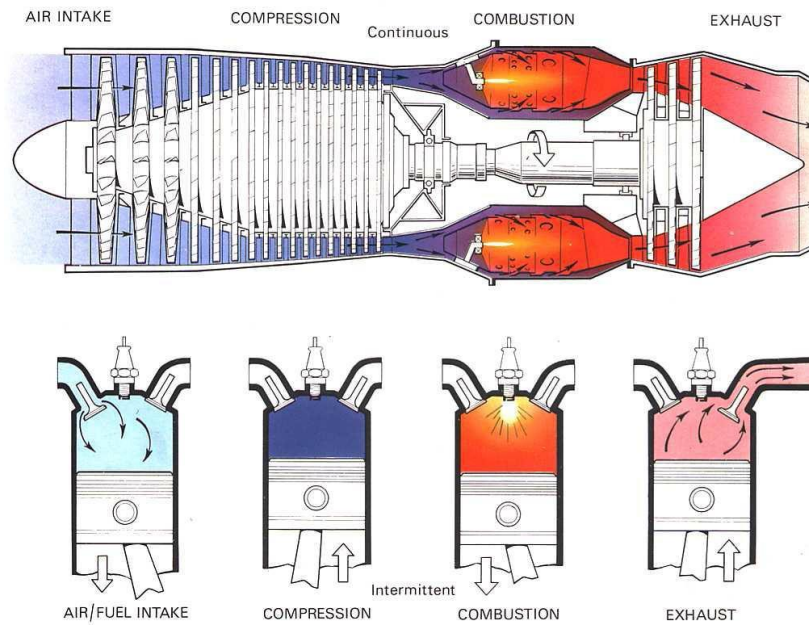


Εικόνα 2.2: Το παράδειγμα του μπαλονιού

Όμως, για να λειτουργήσει η τουρμπίνα χρειάζεται μια εξωτερική πηγή ενέργειας την χημική ενέργεια ενός καυσίμου. Με την διαδικασία της καύσης που περιεγράφηκε ενδελεχώς σε προηγούμενη παράγραφο δίνεται η απαραίτητη ισχύς στον στρόβιλο για να λειτουργήσει ενώ μεταβάλλοντας την ροή του καυσίμου σε αυτόν μπορούμε να ρυθμίσουμε την παραγόμενη ώση. Έτσι, τα προϊόντα αέρια της καύσης παίζουν το ρόλο του ατμοσφαιρικού αέρα μέσα στο μπαλόνι. Εδώ να σημειωθεί ότι η ώθηση δεν παρέχεται από τον αέρα που διαφεύγει από την οπή της τουρμπίνας, όπως πολλοί νομίζουν, αλλά από τις πιέσεις και τις συγκρούσεις των σωματιδίων στο εσωτερικό της.

Πιο αναλυτικά, κάθε αεριοστρόβιλος αποτελείται από: τον συμπιεστή, το θάλαμο καύσης, το στρόβιλο και το ακροφύσιο εξαγωγής. Ο αέρας οδηγείται στο τμήμα εισαγωγής του συμπιεστή και αφού αλλάξει πυκνότητα πηγαίνει στο θάλαμο καύσης. Τα αέρια εκεί εκτονώνονται και πηγαίνουν προς την έξοδο. Στη διαδρομή προκαλούν την περιστροφή του στροβίλου και μέσω του κοινού άξονα τους, και του συμπιεστή. Η επιτάχυνση των

καυσαερίων κατά τη διάρκεια της διαδικασίας μεταφράζεται σε ώση όπως θα δούμε παρακάτω.

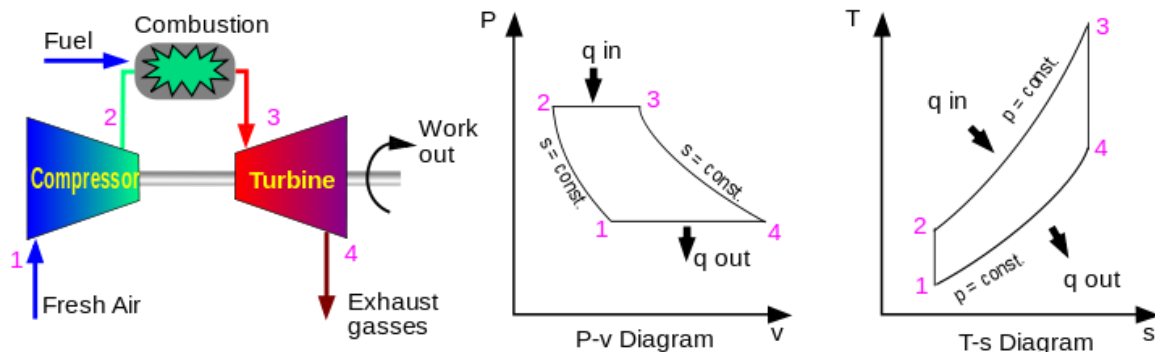


Εικόνα 3: Εικόνα του εσωτερικού ενός Jet κινητήρα με τις φάσεις λειτουργίας του

2.4.1 Κύκλος λειτουργίας

Ο θεωρητικός κύκλος λειτουργίας του αεροστροβίλου είναι ο κύκλος Brayton. Βασίζεται στον 1^ο και 2^ο ν. Θερμοδυναμικής με όλες τις υποθέσεις που τον συνοδεύουν: αντιστρεπτές και αδιαβατικές μεταβολές, δεν υπάρχουν απώλειες πίεσης ή τριβές, το αέριο είναι ιδανικό.

Με δεδομένα τα παραπάνω, ο κύκλος του στροβιλοκινητήρα είναι παρόμοιος σε θεωρητικό επίπεδο με αυτόν του τετράχρονου εμβολοφόρου κινητήρα.



Εικόνα 2.4: Ο θεωρητικός κύκλος του Brayton

1-2 → **Αδιαβατική συμπίεση:** Ο συμπιεστής λαμβάνει τον εισερχόμενο αέρα και του αυξάνει την πίεση και την θερμοκρασία, ενώ μειώνεται ο όγκος του

2-3 → **Ισοβαρής καύση:** Περιγράφει τις αλλαγές κατά την καύση. Η πίεση είναι σταθερή ενώ η αύξηση της θερμοκρασίας οδηγεί σε άνοδο της ταχύτητας των καυσαερίων

3-4 → **Αδιαβατική εκτόνωση:** Τα καυσαέρια από τον θάλαμο καύσης περνούν στα πτερύγια του στροβίλου με την θερμοκρασία και την πίεση τους να μειώνεται. Ο όγκος συνεχίζει να αυξάνεται καθώς ο στρόβιλος ξεκινά να περιστρέφεται δίνοντας μηχανική ισχύ στον συμπιεστή. Παράλληλα από το ακροφύσιο εξόδου εκφεύγουν με μεγάλη ταχύτητα τα αέρια που έφτασαν ως εκεί με συνέπεια τη μείωση της πίεσης και της θερμοκρασίας τους

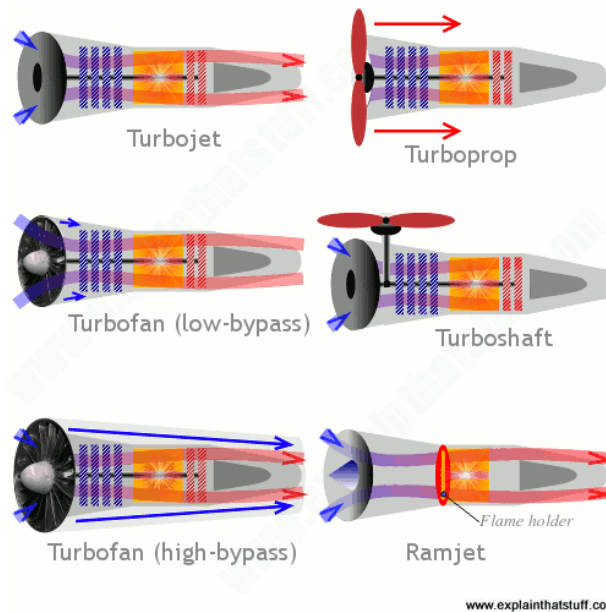
4-1 → **Ισοβαρής ψύξη:** Τα καυσαέρια ψύχονται καθώς έρχονται σε επαφή με τον ατμοσφαιρικό αέρα

Στην πράξη βέβαια το παραπάνω μοντέλο δεν ισχύει επακριβώς καθώς:

- ❖ Πάντα υπάρχουν απώλειες θερμότητας
- ❖ Υπάρχουν και άλλα συστήματα που συνδέονται στον κινητήρα και απορροφούν ισχύ (ψύξης, ηλεκτρικά, υδραυλικά κ.α.)
- ❖ Η καύση δεν είναι ισοβαρής

2.4.2 Είδη

Ο jet κινητήρας στην πράξη λαμβάνει ποικίλες μορφές ανάλογα με τον αριθμό των αξόνων και το είδος του στροβίλου. Οι πιο συχνά χρησιμοποιούμενες παρουσιάζονται επιγραμματικά στην εικόνα.

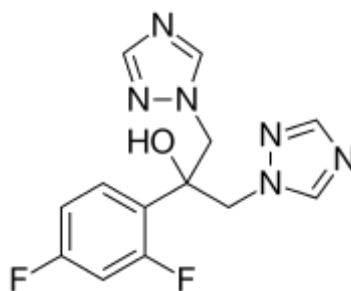


Εικόνα 2.4: Τα είδη του Jet κινητήρα με τις φάσεις λειτουργίας να διακρίνονται με διαφορετικά χρώματα

2.4.3 Υλικά κατασκευής και καύσιμα

Η κατασκευή ενός jet αεροσκάφους εμπεριέχει πολλές τεχνικές προκλήσεις. Η απαίτηση τόσο για υψηλή ταχύτητα και απόδοση όσο και για αξιοπιστία και ασφάλεια περιορίζουν τις επιλογές του σχεδιαστή. Επίσης πρέπει να συνυπολογίζονται και οι υψηλές πιέσεις και θερμοκρασίες που καταπονούν τα επιμέρους κομμάτια του συστήματος. Για αυτό το λόγο έχουν μελετηθεί προσεχτικά μια σειρά από χάλυβες που μετά από επεξεργασία φέρουν τις απαιτούμενες προδιαγραφές. Ιδίως όταν αναμιχθούν με άλλα υλικά όπως ο χαλκός, το χρώμιο, το νικέλιο, το κοβάλτιο, το μαγνήσιο, το μολυβδένιο και το βολφράμιο η μηχανικές τους ιδιότητες αυξάνονται σημαντικά. Ωστόσο γίνεται προσπάθεια, όπου είναι δυνατό, να αντικαθίστανται από άλλα ελαφρότερα υλικά όπως το αλουμίνιο για λόγους οικονομίας και επίδοσης.

Όσον αφορά τα καύσιμα του κινητήρα, αυτό που επιζητείται είναι η ποιότητα και η υψηλή ενεργειακή περιεκτικότητα. Αυτά τα στοιχεία εντοπίζονται στους υδρογονάνθρακες και πιο συγκεκριμένα στην αμόλυβδη κηροζίνη (A-1) και στην νάφθα-κηροζίνη (B). Τα υλικά αυτά δεν μπορούν να μεταφερθούν σε αέρια μορφή έτσι μετατρέπονται σε υγρή μορφή και παίρνονται αυστηρά μέτρα ώστε να αποφευχθούν οι διαρροές. Ένα άλλο καύσιμο που χρησιμοποιείται κυρίως σε πυραύλους και μαχητικά αεροσκάφη (π.χ. F-16 Fighting Falcon) είναι η υδραζίνη (N_2H_4) [17].



Εικόνα 2.5: Μόριο υδραζίνης

Κεφάλαιο 3

Η σύγχρονη γεννήτρια

Οι σύγχρονες γεννήτριες αποτελούν τη ραχοκοκαλιά του ηλεκτρικού συστήματος κάθε αεροσκάφους. Η σύνδεση μιας τέτοιας μηχανής σειρά με τον κινητήρα που μελετήσαμε προηγουμένως, εγγυάται την τροφοδοσία τόσο του AC όσο και του DC ηλεκτρικού συστήματος ενός αεροπλάνου.

3.1 Γενικά για τις AC μηχανές

Οι ηλεκτρικές μηχανές εναλλασσόμενου ρεύματος βασίζονται στη λειτουργία τους στο νόμο του Faraday: Όταν ένα μαγνητικό πεδίο που δημιουργείται από ένα πηνίο N σπειρών μεταβάλλεται με το χρόνο δημιουργείται ένα ηλεκτρικό πεδίο στο χώρο με την επαγόμενη τάση να δίνεται:

$$e = N \frac{d\phi}{dt} = \frac{d\lambda}{dt}$$

όπου: e : η ηλεκτρεγερτική δύναμη (HEΔ) ή επαγόμενη τάση (*induced voltage*)

N : ο αριθμός των σπειρών του πηνίου

ϕ : η ροή πυρήνα του πηνίου

λ : η πεπλεγμένη ροή του τυλίγματος του πηνίου

Μια τέτοια συστοιχία συνδεδεμένων πηνίων την ονομάζουμε τύλιγμα τυμπάνου ή οπλισμού. Ο όρος αυτός χρησιμοποιείται όταν αναφερόμαστε στα τυλίγματα μιας μηχανής εναλλασσόμενου ρεύματος που βρίσκονται στα σταθερά τμήμα της, το οποίο και ονομάζουμε στάτη. Το κινητό μέρος ονομάζεται δρομέας και μπορεί να θεωρηθεί σαν ένας μεγάλος ηλεκτρομαγνήτης. Τόσο ο δρομέας όσο και ο στάτης είναι κατασκευασμένοι από αγωγίμο χάλυβα και τα τυλίγματα εγκαθίστανται σε ομοιόμορφα κατανεμημένους αύλακες πάνω σε αυτές τις δομές. Η χρονομεταβλητή ροή που εντοπίζεται στον οπλισμό αυτών των μηχανών τείνει να επάγει ρεύματα μέσα στον χάλυβα, τα λεγόμενα δινορεύματα (*eddy currents*). Επειδή η ύπαρξη τους αυξάνει σημαντικά τις απώλειες, αναζητούμε τρόπους να τα περιορίσουμε. Έτσι, το τύμπανο συνήθως φτιάχνεται από λεπτά, μονωμένα μεταξύ τους φύλλα χάλυβα που ελαχιστοποιούν τα δινορεύματα. Επίσης, το τύλιγμα του στάτη είναι συνήθως διανεμημένο τύλιγμα χορδής για να καταστέλλει τις αρμονικές στην έξοδο.

Οι AC ηλεκτρικές μηχανές χωρίζονται σε δύο μεγάλους τομείς: τις σύγχρονες και τις μηχανές επαγωγής. Η διαφορά τους έγκειται στον τρόπο επαγωγής του ρεύματος στον δρομέα. Ενώ στις σύγχρονες μηχανές το ρεύμα παρέχεται στο τύλιγμα του δρομέα απευθείας από την στατική διάταξη μέσω μιας στρεφόμενης επαφής, στις μηχανές επαγωγής το ρεύμα επάγεται στο δρομέα λόγω της χρονικής ολίσθησης του ρεύματος στο στάτη και της σχετικής κίνησης του ως προς αυτόν.

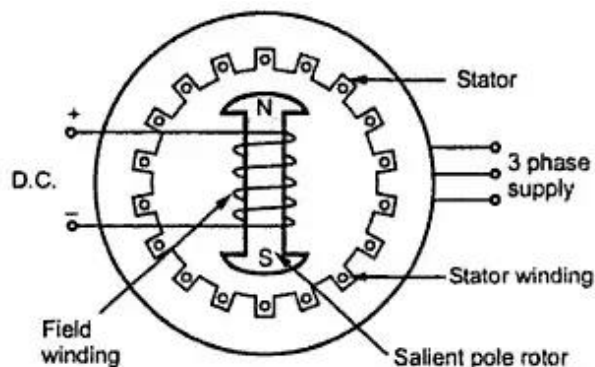
3.2 Σύγχρονες μηχανές

Οι σύγχρονες μηχανές, στις οποίες θα εντρυφήσουμε σ' αυτό το κεφάλαιο, διακρίνονται σε γεννήτριες και κινητήρες. Οι λειτουργία και η δομή τους είναι πανομοιότυπη, όμως διαφέρουν ως προς την ροή της ισχύος και του ρεύματος στάτη. Ενώ στις σύγχρονες γεννήτριες η ισχύς μεταφέρεται από τον δρομέα προς τον στάτη σε έναν κινητήρα συμβαίνει το αντίστροφο, και το ίδιο ισχύει και για τη φορά του ρεύματος στο στάτη.

3.2.1 Δομή και λειτουργία

Σε μια σύγχρονη μηχανή, εκτός από το τύλιγμα τυμπάνου υπάρχει και ένα δεύτερο τύλιγμα (ή ομάδα τυλιγμάτων) τα οποία λειτουργούν με συνεχές ρεύμα. Αυτά λέγονται τυλίγματα πεδίου ή διέγερσης και βρίσκονται συνήθως στο δρομέα. Η τοποθέτηση τους εκεί και όχι στον στάτη, αιτιολογείται από το γεγονός ότι το τύλιγμα διέγερσης είναι μονοφασικό και πιο χαμηλής ισχύος από το τριφασικό τύλιγμα τυμπάνου. Η λειτουργία της διέγερσης του δρομέα εστιάζεται στη δημιουργία ενός μαγνητικού πεδίου σε αυτόν, το οποίο, καθώς ο δρομέας περιστρέφεται από μία εξωτερική μηχανική πηγή (π.χ. ΜΕΚ), στρέφεται στο χώρο. Τελικά, το στρεφόμενο μαγνητικό πεδίο παράγει τριφασική τάση στα τυλίγματα του στάτη την οποία και αξιοποιούμε [18]. Η σύγχρονη γεννήτρια είναι η κύρια πηγή ηλεκτρικής ενέργειας σε ένα αεροσκάφος. Δεχόμενη μηχανική ισχύ από τον άξονα ενός αεροστρόβιλου την μετατρέπει σε ηλεκτρική την οποία διοχετεύει σε όλα τα ηλεκτρικά συστήματα του αεροπλάνου.

Ο δρομέας μπορεί να είναι κυλινδρικός ή έκτυπων πόλων. Κυλινδρικός ονομάζεται όταν οι μαγνητικοί πόλοι του βρίσκονται στο ίδιο επίπεδο με την υπόλοιπη επιφάνεια, και είναι συνήθως δύο ή τεσσάρων πόλων. Αντίθετα σε μία γεννήτρια έκτυπων πόλων, τα τυλίγματα εξέχουν της επιφάνειας του δρομέα, με τους πόλους συνήθως να είναι πάνω από τέσσερις. Σε κάθε περίπτωση, οι πόλοι είναι διατεταγμένοι κυκλικά κατά μήκος της επιφάνειας του δρομέα έτσι ώστε δύο γειτονικοί πόλοι να έχουν αντίθετη πολικότητα.



Εικόνα 3.1: Τυπική δομή μιας σύγχρονης μηχανής

Το τύλιγμα διέγερσης μπορεί να τροφοδοτηθεί με δύο τρόπους:

- Από εξωτερική πηγή συνεχούς ρεύματος οπότε ο δρομέας είναι εφοδιασμένος με ακίνητες ψήκτρες (brushes), δηλαδή ηλεκτρικούς αγωγούς από γραφίτη, που καθώς περιστρέφεται επάγουν ρεύμα μέσω κατάλληλων δαχτυλιδιών (rings). Τα μεταλλικά

δαχτυλίδια καλύπτουν όλη την περίμετρο του άξονα της γεννήτριας και μονώνονται ηλεκτρικά από αυτή. Οι ψήκτρες τοποθετούνται ώστε να εφάπτεται μία στο κάθε δαχτυλίδι. Παράλληλα συνδέουμε κατάλληλα το τύλιγμα του δρομέα με τα δαχτυλίδια και τις ψήκτρες με την τροφοδοσία. Έτσι, επιτυγχάνεται η συνεχής τροφοδοσία του δρομέα.

Η παραπάνω τακτική παρουσιάζει δύο μειονεκτήματα. Πρώτον, οι ψήκτρες φθείρονται εύκολα και απαιτούν συχνή συντήρηση και αντικατάσταση. Δεύτερον, η πτώση τάσης που αναπόφευκτα συμβαίνει οδηγεί σε σημαντικές απώλειες. Έτσι, αυτή η τεχνική έχει εγκαταλειφθεί και εφαρμόζεται πλέον μόνο σε γεννήτριες μικρής ισχύος [19].

- Μία πιο σύγχρονη προσέγγιση, είναι η χρήση διεγερτριών μηχανών εναλλασσόμενου ρεύματος (exciters). Αυτές είναι μικρές γεννήτριες χωρίς ψήκτρες των οποίων το κύκλωμα διέγερσης τροφοδοτείται από τον στάτη της κύριας γεννήτριας και η έξοδος τους συνδέεται με τον άξονα του δρομέα. Η τριφασική τους έξοδος ανορθώνεται από κατάλληλο κύκλωμα ώστε να παράγει συνεχές ρεύμα διέγερσης. Με αυτή τη μέθοδο δε παρουσιάζονται τα παραπάνω μηχανικά μειονεκτήματα, ενώ είναι εύκολη και η ρύθμιση του ρεύματος διέγερσης της κύριας γεννήτριας απλά μεταβάλλοντας το ρεύμα διέγερσης της βοηθητικής μηχανής. Βέβαια, καθίσταται πιο δαπανηρή η διαδικασία της εγκατάστασης σε σχέση με την τεχνική των ψηκτρών.

Για να απεμπλακεί τελείως η τροφοδοσία του δρομέα από εξωτερικές πηγές μπορεί να χρησιμοποιηθεί μία προ-διεγέρτρια μηχανή (pilot exciter). Συνήθως το ρόλο αυτόν τον παίζει μια γεννήτρια μόνιμων μαγνητών που τροφοδοτεί τη κύρια διέγερση της μηχανής χωρίς η ίδια να χρειάζεται εξωτερική βοήθεια.

Για λόγους ασφαλείας, μπορεί να υπάρξει συνδυασμός των δύο παραπάνω τρόπων, ώστε σε περίπτωση ανάγκης να υπάρχει πάντα εναλλακτικός τρόπος διέγερσης της γεννήτριας.

3.2.2 Σημαντικά μεγέθη λειτουργίας

✓ Ταχύτητα περιστροφής

Όπως προδίδει και το όνομα της, η ταχύτητα περιστροφής μιας σύγχρονης μηχανής είναι συγχρονισμένη με τη συχνότητα της παραγόμενης τάσης. Η τιμή της δίνεται από τον τύπο:

$$f_e = \frac{n_m * P}{120}$$

Όπου f_e : η ηλεκτρική συχνότητα σε Hz

n_m : η ταχύτητα περιστροφής του μαγνητικού πεδίου σε r/min ή αντίστοιχα η ταχύτητα περιστροφής του δρομέα

P : ο αριθμός των πόλων (ζευγών)

Άρα, για να ρυθμίσουμε την συχνότητα της τάσης εξόδου αρκεί να μεταβάλλουμε κατάλληλα την ταχύτητα περιστροφής μέσω της διέγερσης.

✓ Παραγόμενη τάση στο εσωτερικό

Το πλάτος στα άκρα της κάθε φάσης δίνεται από τον τύπο:

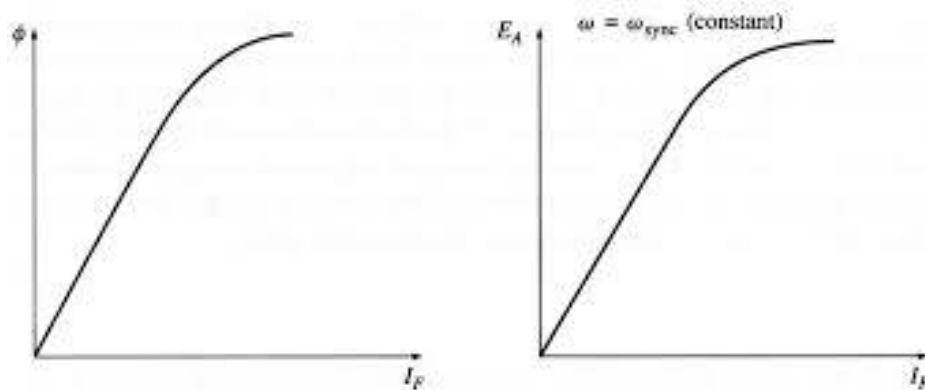
$$E_A = K * \phi * \omega$$

Όπου:

K : σταθερά που εξαρτάται από τα κατασκευαστικά χαρακτηριστικά και δίνεται σε rad/s

φ : η μαγνητική ροή

ω : η γωνιακή ταχύτητα περιστροφής σε ηλεκτρικά rad/s



Εικόνα 3.2: Τα διαγράμματα της μαγνητικής ροής και της επαγόμενης τάσης σε σχέση με το ρεύμα διέγερσης μιας σύγχρονης μηχανής

Βέβαια η μαγνητική ροή είναι ανάλογη του ρεύματος διέγερσης I_F , συνεπώς και η επαγόμενη τάση είναι ανάλογη της τιμής του ρεύματος. Έτσι, μπορούμε να κατασκευάσουμε την καμπύλη E_A-I_F που ονομάζεται και καμπύλη μαγνήτισης ή χαρακτηριστική ανοιχτού κυκλώματος. Το «γόνατο» που παρατηρείται πάνω από κάποια τιμή διέγερσης του δρομέα, οφείλεται στον κορεσμό του μετάλλου. Καθώς η μηχανή κινείται πάντα στη σύγχρονη ταχύτητα, η καμπύλη αυτή περιγράφει τη συμπεριφορά της μηχανής για κάθε φορτίο.

■ Διακύμανση τάσης

$$VR = \frac{V_{nl} - V_{fl}}{V_{fl}} * 100\%$$

Όπου:

V_n: Η τάση εξόδου χωρίς φορτίο

V_f: Η τάση εξόδου στο πλήρες φορτίο

Αποτελεί την ικανότητα μιας γεννήτριας να διατηρεί σταθερή την τάση στην έξοδο της καθώς μεταβάλλουμε το φορτίο. Όσο πιο κοντά στο μηδέν, τόσο πιο αξιόπιστη θεωρείται η γεννήτρια.

■ Απόδοση λειτουργίας

$$\eta = \frac{P_{out}}{P_{in}} * 100\%$$

Το ποσοστό αυτό εκφράζει το μέρος της μηχανικής ισχύος που μεταβιβάζεται στην έξοδο με τη μορφή ηλεκτρικής ενέργειας. Ιδανικά, θα θέλαμε να προσεγγίζει την μονάδα, όμως αυτό δεν είναι δυνατό εξαιτίας των απωλειών που εμφανίζονται κατά την λειτουργία και θα αναλύσουμε στη συνέχεια.

3.2.3 Απώλειες ισχύος

Οι απώλειες σε μία σύγχρονη μηχανή χωρίζονται σε κατηγορίες ανάλογα με την προέλευση τους:

■ Ηλεκτρικές απώλειες ή απώλειες χαλκού

Είναι οι καθαρά ωμικές απώλειες που παρατηρούνται στο στάτη και στο δρομέα της μηχανής. Στο στάτη έχουμε τριφασική λειτουργία άρα:

$$P_{SCL} = 3 * I_A^2 * R_A$$

Όπου:

I_A : το ρεύμα στον οπλισμό κάθε φάσης του στάτη

R_A : η αντίσταση κάθε φάσης του στάτη

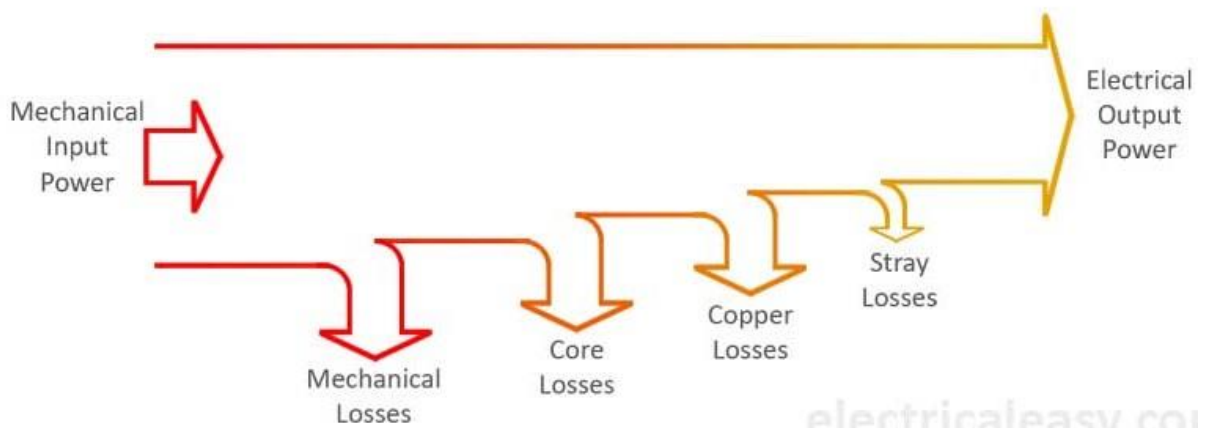
Αντίστοιχα στον δρομέα, λόγω της παρουσίας συνεχούς ρεύματος:

$$P_{RCL} = I_F^2 * R_F$$

Με:

I_F : το συνεχές ρεύμα διέγερσης

R_F : η αντίσταση του τυλίγματος διέγερσης (σε κανονική θερμοκρασία λειτουργίας)



Εικόνα 3.3: Το διάγραμμα απωλειών μια σύγχρονης μηχανής

■ Απώλειες πυρήνα

Είναι οι απώλειες που οφείλονται στα δινορεύματα που σχηματίζονται στον πυρήνα, αλλά και αυτές που αφορούν την υστέρηση του μεταλλικών μερών.

■ Μηχανικές απώλειες

Οφείλονται σε μηχανικά φαινόμενα με κυριότερα την τριβή και τον εξαερισμό. Οι απώλειες τριβής είναι αναπόφευκτες όταν αναφερόμαστε στην σχετική κίνηση μηχανικών μερών. Αναλόγως, οι απώλειες που οφείλονται στη τριβή των μερών της μηχανής με τον αέρα ονομάζονται απώλειες εξαερισμού και αυξάνονται εκθετικά με την άνοδο της ταχύτητας της μηχανής.

Τις μηχανικές απώλειες μπορούμε να τις μετρήσουμε εκκινώντας την μηχανή χωρίς φορτίο, και καταγράφοντας την τιμή της ισχύος εισόδου.

■ Κατανεμημένες απώλειες

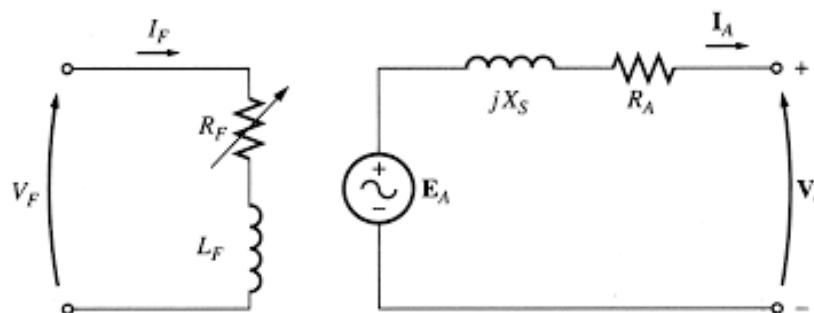
Περιλαμβάνουν οποιεσδήποτε άλλες απώλειες δεν εμπίπτουν σε καμία από τις παραπάνω κατηγορίες. Συνήθως, θεωρούνται προσεγγιστικά ίσες με 1% του πλήρους φορτίου.

3.2.4 Ισοδύναμο κύκλωμα – Διαγράμματα λειτουργίας

Η εσωτερική τάση μιας σύγχρονης γεννήτριας δε φτάνει ατόφια στην έξοδο της. Αυτό συμβαίνει για διάφορους λόγους:

- Η επίδραση του διακένου στο μαγνητικό πεδίο που δημιουργεί το ρεύμα του στάτη. Ονομάζεται και αντίδραση σπλισμού
- Οι αυτεπαγωγές του στάτη
- Οι αντιστάσεις του στάτη
- Το σχήμα των έκτυπων πόλων του δρομέα

Οι παραπάνω επιδράσεις εκφράζονται μέσω μιας σύνθετης αντίστασης όπως φαίνεται στο παρακάτω ανά φάση ισοδύναμο κύκλωμα που αφορά τριφασική μηχανή που λειτουργεί υπό συμμετρικές τριφασικές συνθήκες:



Εικόνα 3.4: Το ισοδύναμο κύκλωμα διεγέρτριας-γεννήτριας

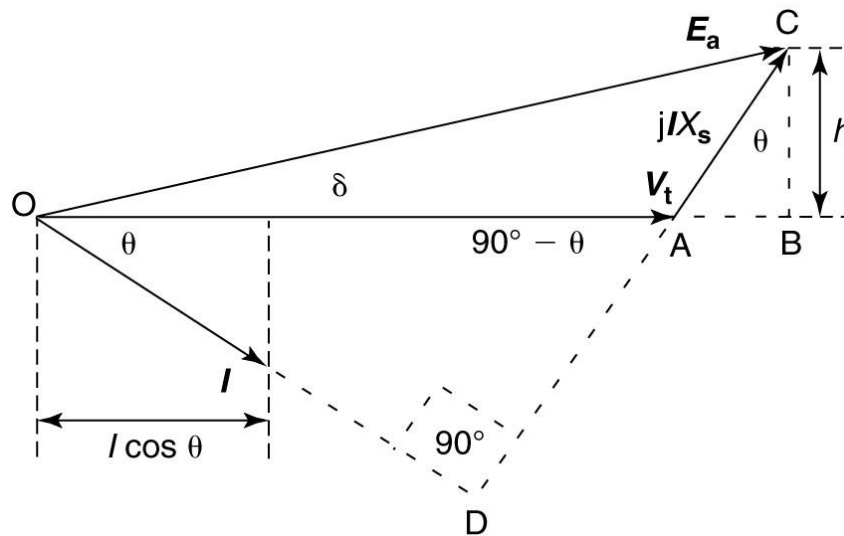
Το επαγωγικό της μέρος λέγεται σύγχρονη αντίδραση και περιλαμβάνει την αντίδραση σπλισμού και τις αυτεπαγωγές των τυλιγμάτων του στάτη. Το ωμικό αντιστοιχεί στις αντιστάσεις του στάτη. Στην εικόνα 2.10 απεικονίζεται και το ισοδύναμο κύκλωμα των τυλιγμάτων της διέγερσης, όπου εκτός από τη σύνθετη αντίσταση διέγερσης μπορεί να προστεθεί και μία ρυθμιστική αντίσταση R_{adj} για να μεταβάλλουμε το ρεύμα διέγερσης.

Προφανώς:

$$\mathbf{V}_t = \mathbf{E}_A - \mathbf{I}_A(\mathbf{R}_A + j\mathbf{X}_S)$$

Ένας άλλος εύκολος τρόπος να μελετήσουμε τη συμπεριφορά μιας σύγχρονης μηχανής είναι τα διανυσματικά διαγράμματα.

Η γωνία μεταξύ της εσωτερικής τάσης και της τάσης εξόδου (δ στο διάγραμμα που ακολουθεί) ονομάζεται γωνία ροπής και προσδιορίζει τη μέγιστη ισχύ που μπορεί να προσφέρει η γεννήτρια. Ως θ ορίζουμε τη γωνία ισχύος της εξόδου, δηλαδή μεταξύ του φασικού ρεύματος και τάσης εξόδου. Επίσης γ είναι η γωνία μεταξύ του ρεύματος και της επαγόμενης τάσης.



Εικόνα 3.5: Διανυσματικό διάγραμμα σύγχρονης γεννήτριας

Ένα ιδιαίτερα χρήσιμο συμπέρασμα που προκύπτει από τη μελέτη των διαγραμμάτων είναι ότι για δεδομένο ρεύμα διέγερσης και ρεύμα φορτίου η φασική τάση στα άκρα της γεννήτριας είναι μικρότερη στα επαγωγικά φορτία από ότι στα χωρητικά. Τέλος, να αναφέρουμε ότι οι μηχανές έκτυπων πόλων απαιτούν ανάλυση σε δύο άξονες της παραγόμενης τάσης λόγω της ιδιαίτερης δομής του, αλλά δε θα επεκταθούμε περαιτέρω στα πλαίσια αυτής της διπλωματικής.

Όπως αναφέραμε και νωρίτερα, στην έξοδο της γεννήτριας φτάνει μόνο ένα μέρος της μηχανικής ισχύος εισόδου. Ανάλογα με την ισχύ, μεταβάλλεται και η ροπή σε κάθε φάση λειτουργίας ακολουθώντας τη σχέση:

$$\mathbf{P} = \mathbf{T} * \boldsymbol{\omega}$$

Σε φασικά μεγέθη υπολογίζεται ότι η πραγματική ισχύς είναι:

$$\mathbf{P} = 3\mathbf{V}_\phi \mathbf{I}_A \cos\theta$$

ή

$$\mathbf{P} = \frac{3\mathbf{V}_\phi \mathbf{E}_A \sin\delta}{\mathbf{X}_S}$$

όπου έχουμε θεωρήσει $\mathbf{X}_S \gg \mathbf{R}_A$

Για $\delta = 90^\circ$ έχουμε την μέγιστη ισχύ

$$P_{\max} = \frac{3V_{\phi}E_A}{X_S}$$

η οποία ονομάζεται και στατικό **όριο ευστάθειας** της γεννήτριας. Είναι αδύνατο να προσεγγιστεί αυτή η τιμή στις πραγματικές εφαρμογές, όπου συνήθως η γωνία δ κυμαίνεται από 15°-20° στο πλήρες φορτίο.

Αντίστοιχα η άεργος και η φαινόμενη ισχύς:

$$Q = 3V_{\phi}I_A \sin\theta$$

$$S = 3V_{\phi}I_A$$

Η εσωτερική ροπή:

$$\tau_{\text{ind}} = \frac{3V_{\phi}E_A \sin\delta}{X_S\omega_m}$$

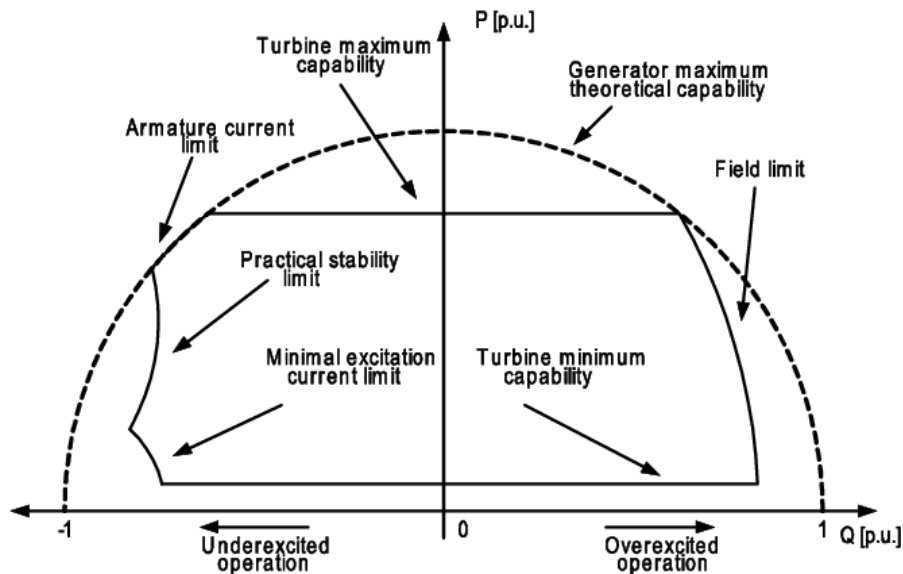
Όπως φαίνεται και στο διάγραμμα - η ροπή αυτή δεν είναι επί του άξονα αφού μεσολαβούν και οι απώλειες χαλκού. Όμως αυτές υπολογίζονται εύκολα μέσω κατάλληλων δοκιμών (ανοιχτού κυκλώματος, βραχυκύκλωσης, γραφικές μέθοδοι, άμεση μέτρηση μεταξύ δύο γραμμών)[18].

3.3 Κανονική λειτουργία

Η κανονική λειτουργία μιας ηλεκτρικής μηχανής είναι η λειτουργία της υπό καθορισμένες συνθήκες από τον κατασκευαστή που της επιτρέπουν να αποδίδει τα μέγιστα και για οσοδήποτε χρονικό διάστημα (με την κατάλληλη συντήρηση). Οι παράμετροι που την καθορίζουν είναι: η τάση, η συχνότητα, η φαινόμενη ισχύς, ο συντελεστής ισχύος, το ρεύμα διέγερσης και ο συντελεστής υπερφόρτωσης. Αυτά τα μεγέθη καθορίζονται κατά την σχεδίαση της μηχανής, και αν την λειτουργήσουμε για κάποιο χρονικό διάστημα μακριά από αυτές τις ονομαστικές τιμές αυξάνουμε την πιθανότητα βλάβης ή ακόμα και καταστροφής της κατασκευής.

Οι κίνδυνοι που μας αναγκάζουν να ορίζουμε και να τηρούμε αυτές τις ονομαστικές συνθήκες, αφορούν κυρίως καταστάσεις υπερφόρτωσης και εν τέλει υπερθέρμανσης της μηχανής με τον ένα ή τον άλλο τρόπο. Τα τυλίγματα της μηχανής είναι λειτουργικά μέχρι ένα ανώτατο όριο ρεύματος, είτε μιλάμε για ρεύμα διέγερσης είτε για ρεύμα στάτη. Στην παρακάτω εικόνα φαίνονται ποιοτικά όλοι οι περιορισμοί που αναφέραμε προηγουμένως.

Όλα τα σημεία που περικλείονται στο εσωτερικό του σχήματος είναι ασφαλή σημεία λειτουργίας. Όπως βλέπουμε και πάνω στην εικόνα, ο εξωτερικός κύκλος σχηματίζεται από τα θεωρητικά όρια ισχύος της μηχανής για δεδομένο ρεύμα σπλισμού και άρα φαινόμενης ισχύος. Οι περιορισμοί που συμμετέχουν στο σχηματισμό του εσωτερικού σχήματος είναι τα όρια του ρεύματος στάτη/δρομέα ώστε να αντέχουν τα τυλίγματα τους, και του πρακτικού ορίου ευστάθειας που αναφέραμε και παραπάνω. Τέλος, να τονιστεί ότι είναι δυνατόν να αλλάξουμε την συχνότητα λειτουργίας μιας σύγχρονης γεννήτριας ακόμα και σε διαφορετικά από τα ονομαστικά, με την αλλαγή της συχνότητας της τροφοδοσίας της. Αυτό προϋποθέτει να γνωρίζουμε τα όρια αντοχής των υλικών κατασκευής της.



Εικόνα 3.6: Όρια λειτουργίας μιας σύγχρονης μηχανής

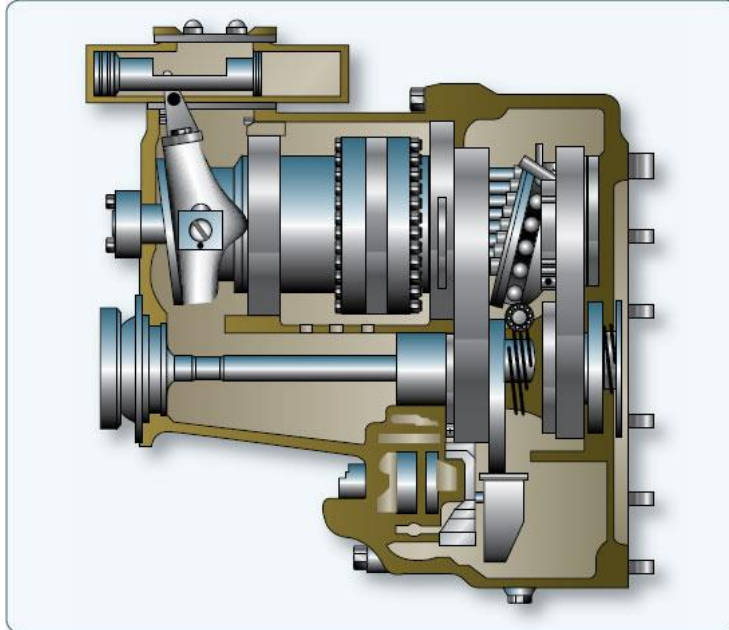
3.4 Μονάδα σταθερών στροφών (CSD)

Όπως προείπαμε, μία σύγχρονη γεννήτρια για να λειτουργήσει χρειάζεται την απαιτούμενη ροπή στρέψης στον άξονα της. Αυτή η ροπή σε ένα αεροσκάφος δίνεται μέσω του στροβιλοκινητήρα του πάνω στον οποίο είναι συνδεδεμένη η γεννήτρια. Όμως η σύνδεση δεν είναι άμεση καθώς μεσολαβεί το σύστημα CSD (Constant Speed Drive).

Ο σκοπός αυτού του μηχανισμού, είναι να μετατρέπει τις συνεχώς μεταβαλλόμενες στροφές του κινητήρα (που κάθε στιγμή ανταποκρίνονται στις τρέχουσες ανάγκες του) σε σταθερές στροφές συγκεκριμένης τιμής που απαιτεί η γεννήτρια για την παραγωγή AC ρεύματος καθορισμένης συχνότητας (τυπικά 400 Hz). Μία απόκλιση της τάξης του 10% από αυτή τη συχνότητα μπορεί να οδηγήσει σε βλάβη του ηλεκτρικού συστήματος. Για να μη συμβεί αυτό, χρησιμοποιείται το CSD το οποίο αναλόγως, προσθέτει ή αφαιρεί στροφές από αυτές που δέχεται ως είσοδο από τον κινητήρα και αποδίδει σταθερές τιμές περιστροφής, με πολύ μικρές αποκλίσεις προς τη γεννήτρια ρεύματος.

Η δομή του είναι υδρομηχανική και συγκεκριμένα, αποτελείται από το υδραυλικό μέρος, το διαφορικό και το σύστημα ρυθμιστή στροφών. Ο υδραυλικός μηχανισμός αποτελείται από δύο μονάδες ίδιου φυσικού μεγέθους που συνδέονται μεταξύ τους υδραυλικά. Αποτελούνται από μεταβλητές και σταθερές αντλίες μοτέρ αξονικής μετατόπισης τύπου πιστονιού που χρησιμεύουν στην ρύθμιση του λόγου εισόδου-εξόδου. Η μία συνδέεται άμεσα στον άξονα εισόδου και, ανάλογα με τις στροφές εισόδου ασκεί την αντίστοιχη πίεση στην άλλη μονάδα. Έτσι, η πίεση ανάμεσα στις δύο μονάδες είναι ανάλογη της μεταδιδόμενης ροπής προς τη γεννήτρια. Οι μεταβολές που προκαλούν στις στροφές αθροίζονται αλγεβρικά στο σύστημα γρναζιών του διαφορικού [20].

Όταν οι στροφές εισόδου είναι οι ζητούμενες τότε η είσοδος συνδέεται απευθείας με την έξοδο μέσω του διαφορικού (**straight through drive**). Όμως όταν οι στροφές εισόδου είναι λιγότερες των απαιτούμενων (**underdrive**), τότε η υδραυλική μονάδα εισόδου δρα ως αντλία



Εικόνα 3.7: Μονάδα συνεχών στροφών (CSD)

που παρέχει υδραυλικό υγρό στην δεύτερη μονάδα της οποίας η μηχανική έξοδος προσθέτει στροφές στο σύστημα, πάντα μέσω του διαφορικού. Αντίστοιχα, όταν έχουμε **overdrive** δηλαδή περισσότερες στροφές από όσες χρειαζόμαστε, τα υδραυλικά υγρά ακολουθούν αντίστροφη πορεία ώστε να μειωθούν οι συνολικές στροφές.

Οι κατάλληλες εντολές για την λειτουργία των υδραυλικών μερών δίνονται από τον ρυθμιστή στροφών, μία υδραυλική βαλβίδα ελέγχου, προφορτισμένη από ελατήριο. Η λειτουργία του βασίζεται σε περιστρεφόμενα αντίβαρα (μόνιμοι μαγνήτες) που παίρνουν κίνηση από το γρανάζι εξόδου ώστε να έχουν την ίδια ταχύτητα με αυτό. Τα αντίβαρα κινούν μέσω μοχλικού μηχανισμού την βαλβίδα αφού συμπιέσουν πρώτα το ελατήριο, ρυθμίζοντας έτσι την ποσότητα ελαίου που αφήνεται να διαρρεύσει. Σε πιο εξελιγμένα συστήματα, αυτός ο μηχανισμός ελέγχεται και ηλεκτρονικά μέσω κατάλληλων σημάτων που στέλνονται από τη μονάδα ελέγχου της γεννήτριας για μικρορύθμιση της ταχύτητας εξόδου.

Το αποτέλεσμα είναι, το σύστημα να διατηρεί την ταχύτητα εξόδου σταθερή προς τη γεννήτρια. Εάν ξεφύγουν οι στροφές από το προκαθορισμένο όριο λόγω βλάβης του συστήματος ή σε περίπτωση υπερθέρμανσης, προβλέπεται η δυνατότητα αποσύνδεσης του συστήματος, με ηλεκτρικό τρόπο και με ευθύνη του πιλότου, για αποφυγή περαιτέρω καταστροφής του.

Κεφάλαιο 4

Μονάδα μετασχηματισμού και ανόρθωσης τάσης

Το γνωστό ως ATRU (Aircraft Transformer Rectifier Unit) είναι ένα σύστημα που κάνει ταυτόχρονα μετασχηματισμό και ανόρθωση της τάσης εξόδου της γεννήτριας. Αυτό είναι απαραίτητο, καθώς κάθε ηλεκτρικό σύστημα αεροσκάφους έχει και ένα τμήμα συνεχούς τάσης. Ο πιο αποδοτικός τρόπος για να παραχθεί αυτή η DC τάση είναι μια τέτοια μονάδα, που εφαρμόζοντας τις τεχνικές που θα αναλύσουμε παρακάτω, στοχεύει στην παραγωγή όσο το δυνατόν καλύτερης ποιότητας συνεχή τάση.

Η ATRU αποτελείται από δύο διακριτά συστήματα συνδεδεμένα σε σειρά και εγκιβωτισμένα σε μία ενιαία μεταλλική κατασκευή. Εκτός από τα αεροσκάφη η μονάδα χρησιμοποιείται και σε θαλάσσιες εφαρμογές μεγάλης ισχύος (π.χ. πλοία, υποβρύχια) καθώς το περίβλημα της έχει μονωτικές και αντισκωριακές ικανότητες.



Εικόνα 4.1: Μία ATR μονάδα

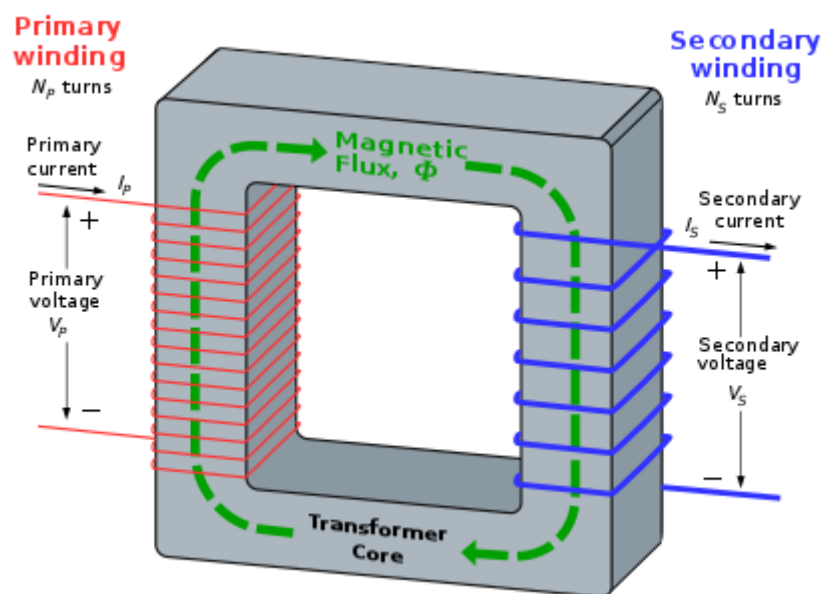
Στη συνέχεια θα επεκταθούμε ως προς τα επιμέρους τμήματα της μονάδας και τις βασικές αρχές λειτουργίας τους.

4.1 Μετασχηματιστής

Μετασχηματιστή (transformer) ονομάζουμε την ηλεκτρική μηχανή που χρησιμοποιούμε για να αλλάξουμε το επίπεδο τάσης σε ένα ηλεκτρικό σύστημα. Η λειτουργία του βασίζεται στις θεωρητικές αρχές που διατύπωσε περί ηλεκτρομαγνητικής επαγωγής και ηλεκτρομαγνητισμού, ο **Michael Faraday** το 1831. Μετά από πολλές δοκιμές και αποτυχίες, στα τέλη του 19^{ου} αιώνα κατασκευάστηκε ο πρώτος τριφασικός μετασχηματιστής από τον Ρώσο Mikhail Dolivo-Dobronolsky ο οποίος μελέτησε και τις συνδέσεις αστέρα-τριγώνου. Στην εξέλιξη του μετασχηματιστή συνέβαλλε και ο Nikola Tesla με την εφεύρεση του πηνίου Τέσλα, ενός μετασχηματιστή συντονισμού υψίσυχνων και υπερύψηλών τάσεων. Στην πορεία, οι μετασχηματιστές αναδείχθηκαν σε απαραίτητο στοιχείο των συστημάτων ηλεκτρικής ενέργειας και παραμένουν μέχρι και σήμερα ένα από τα πιο κοινά συστήματα ισχύος. Ο βασικός λόγος, είναι η ανάγκη μεταφοράς της ηλεκτρικής ισχύος σε υψηλά επίπεδα τάσης για την μείωση των απωλειών ενέργειας. Χρησιμοποιείται βέβαια και για άλλες εφαρμογές μικρού (π.χ. ηλεκτρονικές συσκευές) ή μεγάλου (π.χ. οδήγηση μηχανών) μεγέθους [21].

4.1.1 Δομή

Κάθε μετασχηματιστής αποτελείται τυπικά από τρία μέρη: τον πυρήνα, το πρωτεύον και το δευτερεύον τύλιγμα. Το πρωτεύον και το δευτερεύον είναι δύο επαγωγικά συζευγμένα πηνία. Αν τροφοδοτήσουμε το πρωτεύον με εναλλασσόμενο ηλεκτρικό ρεύμα θα παρατηρήσουμε τη δημιουργία ενός συνεχώς μεταβαλλόμενου εναλλασσόμενου πεδίου να περιβάλλει το τύλιγμα. Το δευτερεύον τύλιγμα βρίσκεται αρκετά κοντά ώστε να επηρεάζεται από αυτό το πεδίο και άρα, σύμφωνα με το νόμο επαγωγής του Faraday, επάγεται διαφορά δυναμικού στα άκρα του. Το φαινόμενο αυτό ονομάζεται αμοιβαία επαγωγή και διευκολύνεται σημαντικά αν προσθέσουμε στην διάταξη ένα αγωγίμο υλικό μεταξύ των πηνίων: τον ηλεκτρομαγνητικό πυρήνα. Αυτός συνήθως αποτελείται από μαλακό σίδηρο πολύ υψηλής μαγνητικής διαπερατότητας ώστε να περνούν από μέσα του όσο το δυνατόν περισσότερες μαγνητικές γραμμές [19].



Εικόνα 4.2: Ιδανικός μετασχηματιστής

Αυτό που έχουμε επιτύχει με το παραπάνω κύκλωμα είναι ο έλεγχος του πλάτους της τάσης στο δευτερεύον μέσα από την αναλογία των τυλιγμάτων πρωτεύοντος-δευτερεύοντος, χωρίς να αλλάζει η συχνότητα της. Όντως, εύκολα προκύπτει από το νόμο της επαγωγής ότι:

$$\frac{V_S}{V_P} = \frac{N_S}{N_P}$$

όπου δείκτης **S** : δευτερεύον τύλιγμα

δείκτης **P** : πρωτεύον τύλιγμα

N : αριθμός σπειρών τυλίγματος

V : επαγόμενη τάση στα άκρα του τυλίγματος

Σε έναν ιδανικό μετασχηματιστή η εισερχόμενη ενέργεια μεταφέρεται ακέραιη στη έξοδο δηλαδή:

$$P_{\text{incoming}} = I_P V_P = P_{\text{outgoing}} = I_S V_S$$

Βέβαια και στην πράξη η απόδοση ενός μετασχηματιστή είναι πολύ υψηλή (94% - 96%) άρα αυτή η προσέγγιση είναι ρεαλιστική.

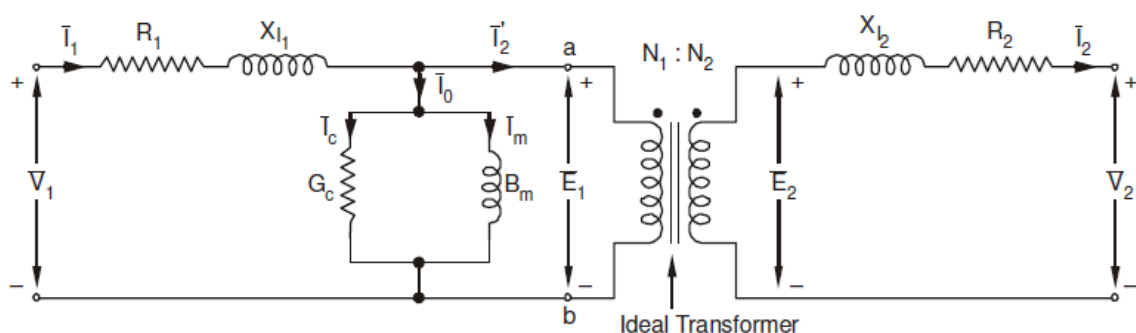
Παράλληλα, τα τυλίγματα του μετασχηματιστή δεν επαφίονται ηλεκτρικά (με εξαίρεση τους αυτομετασχηματιστές). Η ισχύς μεταφέρεται αποκλειστικά μέσα από τη μαγνητική ροή στον πυρήνα. Δεν απαιτούνται λοιπόν, κινούμενα μέρη για τη μεταφορά της ενέργειας άρα δεν υπάρχουν απώλειες τριβής όπως σε άλλες ηλεκτρικές συσκευές.

4.1.2 Ισοδύναμο κύκλωμα ιδανικού μετασχηματιστή

Για τη μελέτη ενός μετασχηματιστή είναι απαραίτητη η κατάστρωση του ισοδύναμου κυκλώματος του. Το κάθε τύλιγμα όπως είναι λογικό πάσχει από απώλειες Joule αλλά και απώλειες επαγωγικής αντίδρασης των πηνίων του. Για να εντάξουμε τις παραπάνω επιδράσεις σε ένα ενιαίο κύκλωμα αρκεί να τις ανάγουμε είτε στο πρωτεύον είτε στο δευτερεύον μέρος του μετασχηματιστή.

Παράλληλα, δε μπορούμε να αμελήσουμε και τα φαινόμενα που συμβαίνουν στον πυρήνα. Καθώς αναφερόμαστε σε αγωγίμο μέταλλο, αναπόφευκτα θα υπάρχει υστέρηση. Επίσης, επάγονται δινορεύματα στην επιφάνεια του σιδήρου τα οποία είναι ανάλογα του τετραγώνου της ροής του πυρήνα για δεδομένη συχνότητα. Εφόσον η ροή είναι ανάλογη της επαγόμενης τάσης, μπορούμε να μοντελοποιήσουμε όλα τα παραπάνω με μία αντίσταση παράλληλα με τον ιδανικό μετασχηματιστή.

Επιπροσθέτως, ένας πυρήνας με πεπερασμένη διαπερατότητα απαιτεί ένα ρεύμα μαγνητισμού, συμφασικό με τη μαγνητική ροή, για να διατηρείται η τελευταία. Παρατηρείται όμως ότι η ροή του πυρήνα υστερεί της επαγόμενης ΗΕΔ κατά 90° . Αυτό το φαινόμενο εκφράζεται ως αντίδραση μαγνητισμού παράλληλα με την αντίδραση απωλειών. Το σύνολο αυτών των δύο στοιχείων ονομάζεται κλάδος μαγνητισμού. Το ρεύμα μαγνήτισης είναι απαραίτητο για τη λειτουργία του μετασχηματιστή όμως εισάγει ανεπιθύμητες ανώτερες αρμονικές στο ρεύμα εξόδου (με πλάτος ανάλογο του κορεσμό του μετάλλου).



Εικόνα 4.3: Ισοδύναμο κύκλωμα ιδανικού μετασχηματιστή

Μία παράμετρος που διευκολύνει πολύ τους υπολογισμούς είναι ο λόγος των τάσεων εισόδου-εξόδου του μετασχηματιστή:

$$\alpha = \frac{N_p}{N_s} = \frac{V_p}{V_s}$$

Τότε, με ανηγμένο το δευτερεύον στο πρωτεύον έχουμε:

$$Z_2' = \alpha^2 Z_2$$

$$V_2' = \alpha V_2$$

Αντίστοιχα, αν ανάγουμε τις αντιστάσεις στο δευτερεύον:

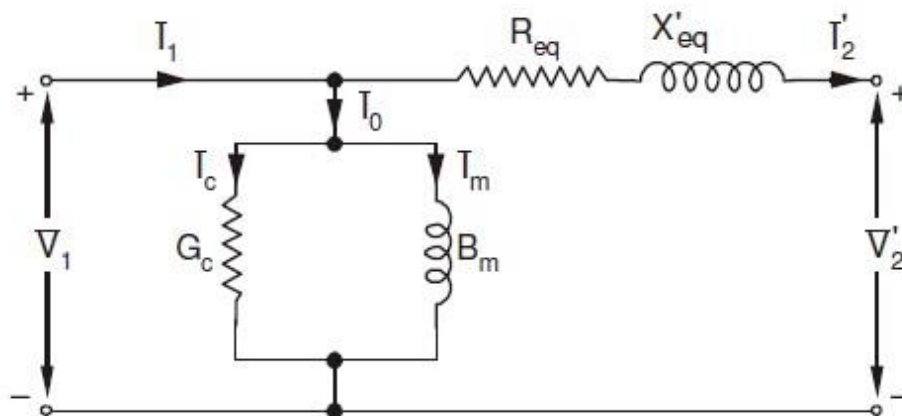
$$Z_1' = \frac{Z_1}{\alpha^2}$$

$$V_1' = \frac{V_1}{\alpha}$$

Εδώ να σημειωθεί ότι η τάση εισόδου V_1 είναι σχεδόν ίση με την τάση πρωτεύοντος του ιδανικού μετασχηματιστή E_1 αφού οι σύνθετες αντιστάσεις των τυλιγμάτων δεν λαμβάνουν μεγάλες τιμές. Άρα, μπορούμε χωρίς σημαντικό σφάλμα στους υπολογισμούς να μετατοπίσουμε τον κλάδο μαγνήτισης στην είσοδο του κυκλώματος. Τότε οι αντιστάσεις των τυλιγμάτων βρίσκονται σε σειρά και μπορούμε να τις συνοψίσουμε σε μία συνολική σύνθετη αντίσταση

$$Z_{eq} = Z_1 + Z_2$$

Έτσι, προκύπτει ένα πολύ χρήσιμο κύκλωμα για γρήγορη και σχετικά ακριβή ανάλυση του μετασχηματιστή που ονομάζεται απλοποιημένο ισοδύναμο κύκλωμα.



Εικόνα 4.4: Απλοποιημένο ισοδύναμο κύκλωμα Μ/Σ

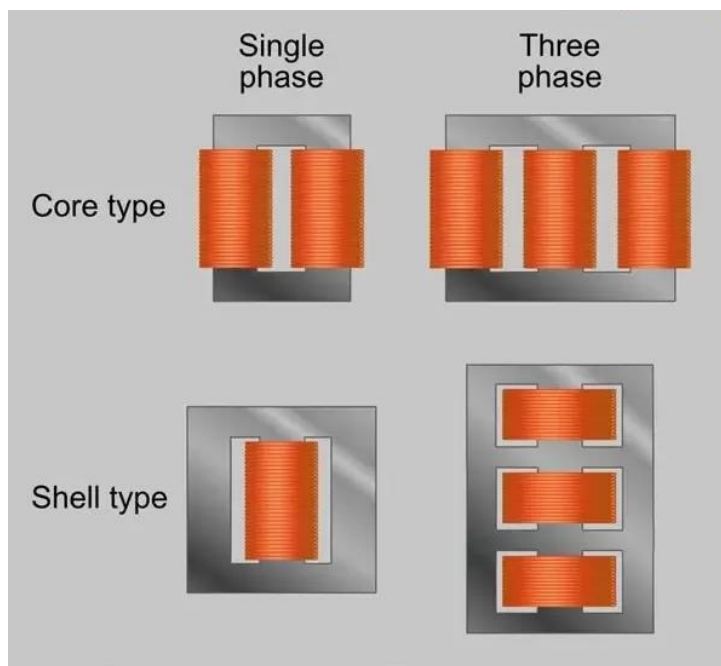
Η ισοδύναμη αντίσταση υπολογίζεται βραχυκυκλώνοντας το τύλιγμα του μετασχηματιστή με τη χαμηλότερη τάση και θέτοντας τάση 4-7% της ονομαστικής στο άλλο. Για τις παραμέτρους του πυρήνα χρησιμοποιούμε τη δοκιμή ανοιχτοκύκλωσης ή αλλιώς κενού φορτίου.

4.1.3 Εφαρμογές

Ανάλογα με τη δομή και τη χρήση τους, οι μετασχηματιστές διακρίνονται σε:

- Μονοφασικοί ή τριφασικοί
- Ανύψωσης ή βύθισης τάσης
- Τύπου πυρήνα ή τύπου κελύφους (εικόνα 4.5)
- Ισχύος ή διανομής ή οργάνου, ανάλογα με τη θέση τους και τις προδιαγραφές τους
- Οι τελευταίοι χωρίζονται σε ρεύματος ή τάσης

- Υδρόψυκτοι ή αερόψυκτοι, ανάλογα με το είδος της ψύξης του ελαίου του πυρήνα



Εικόνα 4.5: Σύγκριση μετασχηματιστών τύπου κελύφους και πυρήνα

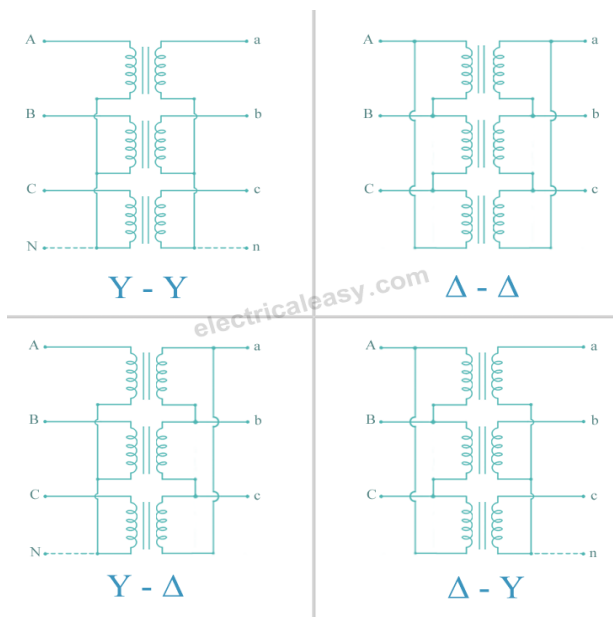
Όπως αναφέρθηκε και πρωτύτερα, η χρήση του μετασχηματιστή ισχύος είναι ευρύτατη. Εκτός από τις γνωστές του εφαρμογές στα ΣΗΕ αξίζει επίσης να αναφέρουμε ότι μπορεί να αποκόψει την DC συνιστώσα από ένα κύκλωμα σε ένα άλλο όταν τοποθετηθεί ενδιάμεσα. Επίσης, χρησιμοποιείται και για την αυξομείωση της τιμής ενός πηνίου ή ενός πυκνωτή σε ένα AC κύκλωμα. Έτσι, τον συναντάμε από τα δίκτυα παραγωγής μέχρι τα δίκτυα διανομής (π.χ. υποσταθμούς) και τελικά στην κατανάλωση (π.χ. εργοστάσια).

4.1.4 Τριφασικός μετασχηματιστής

Ένας τριφασικός μετασχηματιστής, στην ουσία αποτελείται από 3 μονοφασικούς μετασχηματιστές που είτε λειτουργούν ξεχωριστά είτε συνδέονται μαζί σε έναν κοινό πυρήνα. Υπάρχουν 4 πιθανοί τρόποι για να συνδέσουμε όλα αυτά τα τυλίγματα [19]:

- Αστέρας-Αστέρας (Υ-Υ)
- Αστέρας-Τρίγωνο (Υ-Δ)
- Τρίγωνο-Αστέρας (Δ-Υ)
- Τρίγωνο-Τρίγωνο (Δ-Δ)

Η συνδεσμολογία (Υ-Υ) εμφανίζει προβλήματα υψηλότερων αρμονικών και ασυμμετρίας τα οποία λύνονται είτε με γείωση των ουδετέρων του μετασχηματιστή (γειωμένος αστέρας) είτε με την προσθήκη τρίτου τυλίγματος σε τρίγωνο (τριτεύον). Λόγω αυτών των δυσκολιών δε χρησιμοποιείται τόσο, όσο η συνδεσμολογία αστέρα-τριγώνου (ή ισοδύναμα τριγώνου-αστέρα) η οποία είναι και η πιο κοινή.



Εικόνα 4.6: Συνδεσμολογίες τριφασικού μετασχηματιστή

Στη σύνδεση (Δ-Υ ή Υ-Δ) δεν έχουμε προβλήματα αρμονικών ή ευστάθειας όμως πρέπει να λαμβάνεται υπόψιν η διαφορά φάσης 30° μεταξύ πρωτεύοντος και δευτερεύοντος. Τέλος, η συνδεσμολογία (Δ-Δ) δεν παρουσιάζει ούτε μετατόπιση φάσης, ούτε κάποιο από τα προηγούμενα προβλήματα.

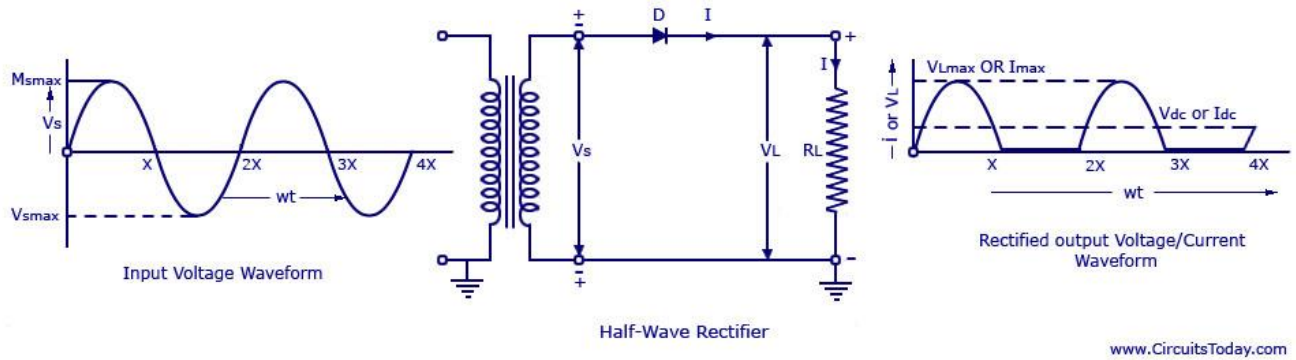
4.2 Ανορθωτής

Το δεύτερο κομμάτι ενός ATRU αποτελείται από τον ανορθωτή. Ο ανορθωτής είναι μια ηλεκτρική συσκευή που μετατρέπει το εναλλασσόμενο (AC) ρεύμα σε συνεχές (DC). Για να το επιτύχει, χρησιμοποιεί ηλεκτρονικά ισχύος όπως διόδους ή θυρίστορς συνδεδεμένα κατάλληλα όπως θα δούμε παρακάτω. Βέβαια, μπορεί να λάβει κι άλλες μορφές όπως οι δίοδοι κενού, οι βαλβίδες τόξου υδραργύρου κ.α. που δε θα μελετήσουμε γιατί δε χρησιμοποιούνται στην αεροναυπηγική [22].

4.2.1 Μονοφασική ανόρθωση

■ Ημιανόρθωση

Ένα ημιτονικό σήμα ονομάζεται ημιανορθωμένο όταν μόνο το θετικό ή μόνο το αρνητικό κομμάτι του μεταφέρεται στην έξοδο, ενώ το άλλο μισό αποκόπτεται. Μαθηματικά, είναι σα να πολλαπλασιάζουμε το σήμα εισόδου με μία συνάρτηση βήματος. Έτσι, το σήμα εξόδου έχει χαμηλότερη μέση τιμή επειδή αποτελείται μόνο από το 50% του αρχικού. Για να το κατασκευάσουμε, αρκεί να τοποθετήσουμε ένα διακοπτικό στοιχείο ανά φάση πριν την έξοδο του κυκλώματος.



Εικόνα 4.7: Μονοφασική ημιανόρθωση

Η έξοδος δεν είναι καθαρό DC σήμα όπως φαίνεται στην εικόνα, αφού υπάρχει μεγάλη κυμάτωση και παρουσία υψηλών αρμονικών. Η κυματομορφή βελτιώνεται με την προσθήκη ενός πυκνωτή παράλληλα με την έξοδο. Στην έξοδο σε λειτουργία χωρίς φορτίο έχουμε:

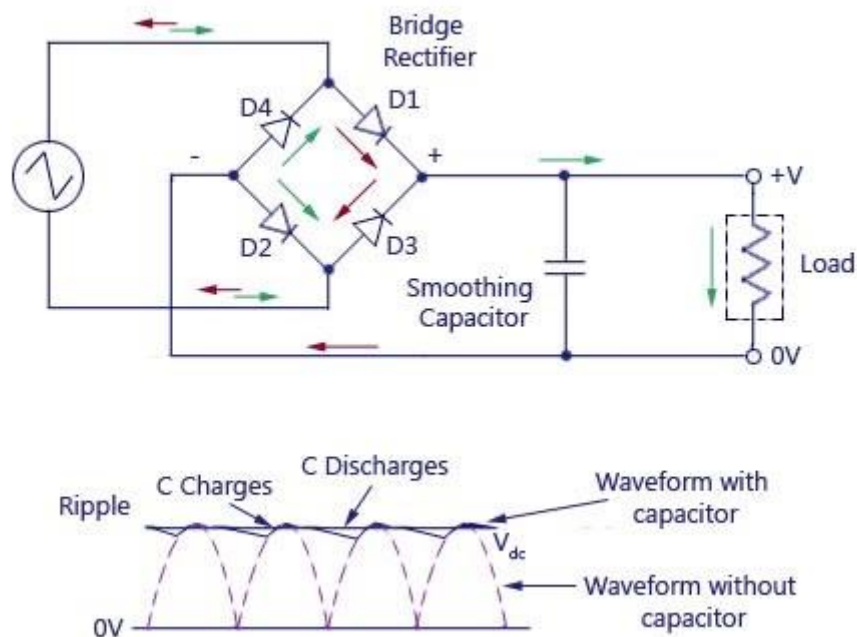
$$V_{\text{rms}} = \frac{V_{\text{peak}}}{2} \qquad V_{\text{dc}} = \frac{V_{\text{peak}}}{\pi}$$

■ Πλήρης ανόρθωση

Η πλήρης ανόρθωση ενός εναλλασσόμενου σήματος έχει ως αποτέλεσμα την μετατροπή των θετικών και των αρνητικών μελών του σε μία ενιαία πολικότητα. Είναι δηλαδή σαν να παίρνουμε την απόλυτη τιμή του σήματος εισόδου. Αυτό προκαλεί αύξηση στη μέση τιμή του σήματος αφού τα δύο αντίθετου πρόσημου μέρη του εισερχόμενου σήματος έχουν πια την ίδια πολικότητα και προστίθενται αλγεβρικά. Η δημιουργία ενός τέτοιου κυκλώματος απαιτεί 4 διακοπτικά στοιχεία αν μιλάμε για μονοφασικό κύκλωμα. Η σύνδεση τους είναι σε μορφή γέφυρας γι' αυτό και ο μονοφασικός πλήρης ανορθωτής ονομάζεται και ανορθωτής γέφυρας. Η απόδοση του είναι διπλάσια από έναν ημιανορθωτή, όμως απαιτούνται διπλάσια ημιαγωγικά στοιχεία για την κατασκευή του.

Και εδώ η προσθήκη ενός πυκνωτή μειώνει πολύ την κυμάτωση με την έξοδο χωρίς φορτίο να δίνεται:

$$V_{\text{rms}} = \frac{V_{\text{peak}}}{\sqrt{2}} \qquad V_{\text{dc}} = \frac{2 * V_{\text{peak}}}{\pi}$$



Εικόνα 4.8: Πλήρης μονοφασική ανόρθωση γέφυρας

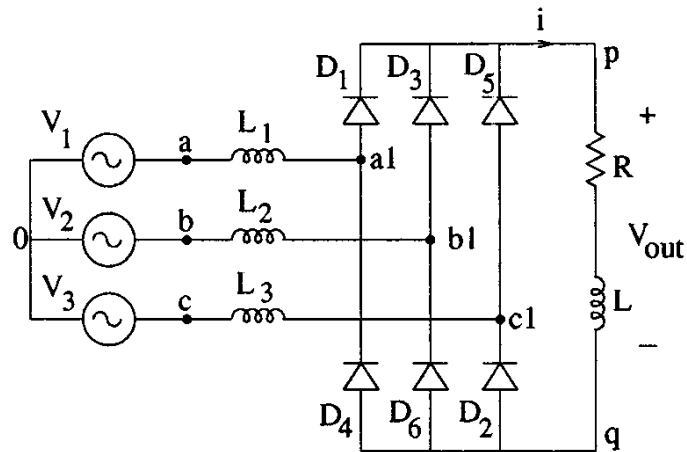
4.2.2 Τριφασική ανόρθωση

Η μεταφορά του μονοφασικού μοντέλου της πλήρους ανόρθωσης στο τριφασικό γίνεται με την παρουσία 6 ημιαγωγικών στοιχείων στο κύκλωμα.

Εδώ θα αναφερθούμε στην έννοια του ελέγχου του σήματος εξόδου του ανορθωτή. Η χρήση διόδων ως διακοπτικό στοιχείο είναι μεν η πιο φθηνή λύση όμως δεν επιτρέπει έλεγχο της στάθμης της DC εξόδου. Για να έχουμε και αυτή την επιλογή, μπορούμε να χρησιμοποιήσουμε θυρίστορς. Η διαφορά τους έγκειται στο ότι ενώ η διάδος απαιτεί απλά μια ικανοποιητική τάση εισόδου για να άγει, το θυρίστορ επιπλέον χρειάζεται και ένα σήμα ελέγχου (έναν παλμό έναυσης) για να επιτρέψει στο ρεύμα να περάσει. Αυτή η ιδιότητα του θυρίστορ μας επιτρέπει να ελέγξουμε το ποσοστό του σήματος που θα ανορθωθεί και άρα τη μέση τιμή της τάσης εξόδου. Από την άλλη, η χρήση του προσθέτει μεγάλη πολυπλοκότητα στο κύκλωμα, αφού απαιτείται και ένα λογικό κύκλωμα ελέγχου των θυρίστορ προκειμένου να τηρείται η διαφορά φάσης μεταξύ των γραμμών.

Όπως και στη μία φάση, και εδώ μπορεί να γίνει ημιανόρθωση του σήματος με αντίστοιχο τρόπο την οποία όμως δε θα αναλύσουμε γιατί δε χρησιμοποιείται παρά μόνο σε κυκλώματα μικρής ισχύος.

■ Μη ελεγχόμενη



Εικόνα 4.9: Μη ελεγχόμενη πλήρης τριφασική ανόρθωση

Το κύκλωμα των διόδων συνήθως εμπεριέχεται σε μία διακριτή συσκευή που είναι κατασκευασμένη για το σκοπό αυτό. Επίσης, ανάλογα με τις απαιτήσεις του φορτίου σε τάση και ρεύμα, μπορούμε να χρησιμοποιήσουμε και ομάδες στοιχείων σε σειρά ή παράλληλα, αντί για μεμονωμένα στοιχεία.

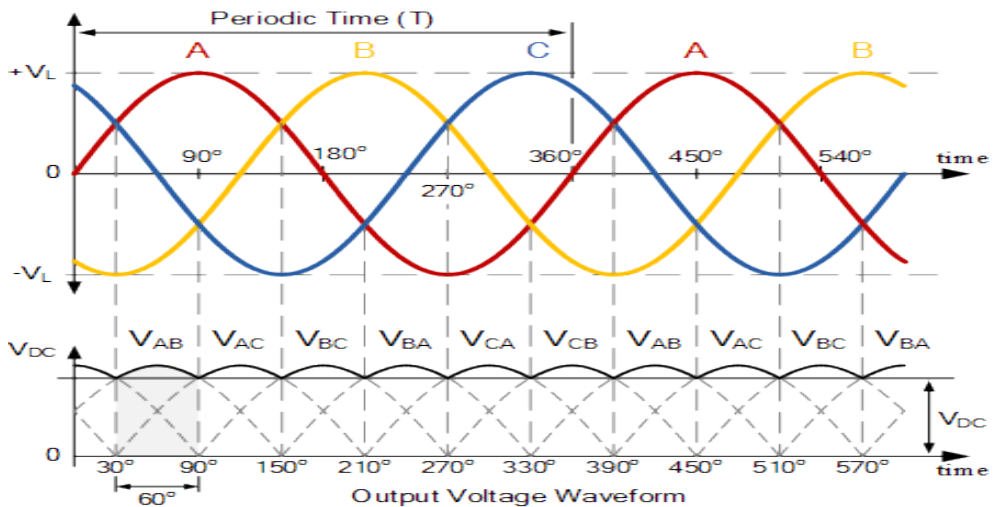
Οι διόδοι άγουν διαδοχικά σε ζεύγη για 60° το κάθε ένα. Η σειρά αγωγής τους είναι η εξής [24]:

- | | |
|----------|----------|
| a. D1-D6 | d. D3-D4 |
| b. D1-D2 | e. D4-D5 |
| c. D3-D2 | f. D5-D6 |

Η DC τάση εξόδου είναι ανάλογη του σήματος εισόδου και η τιμή της μπορεί να βρεθεί ολοκληρώνοντας μία περίοδο του σήματος εξόδου:

$$\int_{60}^{120} \sqrt{3} V_{\text{peak}} \sin \varphi \, d\varphi = \frac{3 \sqrt{6} V_{\text{peak}}}{\pi} \cong 2,34 V_{\text{LN}}$$

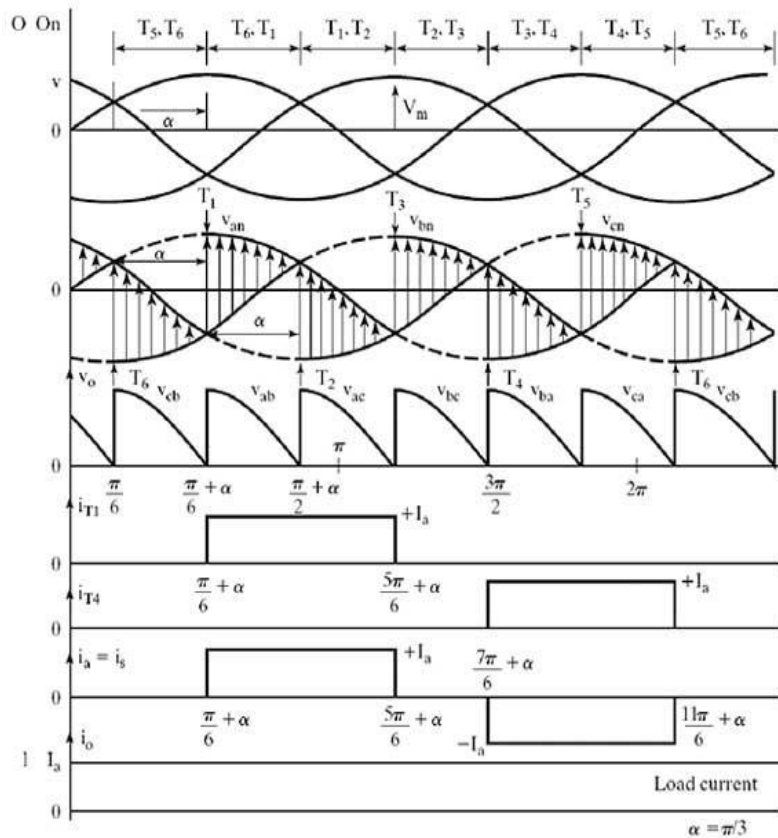
όπου V_{peak} είναι η το μέγιστο την φασικής τάσης και V_{LN} η rms τιμή της.



Εικόνα 4.10: Κυματομορφή εξόδου

■ Ελεγχόμενη

Στην εικόνα 4.9 αν αντικαταστήσουμε τις διόδους με θυρίστρος έχουμε το κύκλωμα της τριφασικής ελεγχόμενης ανόρθωσης. Η έξοδος ποικίλει, σε συνάρτηση με την γωνία α των θυρίστρος, ακολουθώντας σχήμα της εικόνας 4.11.



Εικόνα 4.11: Η έξοδος του τριφασικού ελεγχόμενου ανορθωτή συναρτήσει της γωνίας α

Με τον ίδιο τρόπο μπορούμε να υπολογίσουμε την έξοδο συναρτήσει της γωνίας έναυσης α με δεδομένο ότι η AC πηγή είναι ιδανική και δε τραβάει ρεύμα:

$$V_{dc} = \frac{3\sqrt{3} V_{peak}}{\pi} \cos \alpha$$

Συνεπώς, παρατηρούμε ότι η έξοδος περιορίζεται από τον παράγοντα του συνημιτόνου της γωνίας έναυσης των θυρίστρος. Έτσι ρυθμίζοντας αυτή την γωνία μπορούμε να ελέγξουμε την DC τάση. Βέβαια, πρέπει να τηρηθεί η σειρά αγωγής των θυρίστρος ώστε να τηρείται η διαφορά γωνίας των 30° του τριφασικού συστήματος. Επίσης, να σημειωθεί ότι η γωνία α λαμβάνει τιμές μέχρι 90° . Για μεγαλύτερες τιμές, το κύκλωμα λειτουργεί ως αντιστροφείας.

Στην πράξη, η AC πηγή δεν είναι ιδανική και εισάγει μία επαγωγή στο κύκλωμα που ελαττώνει την τάση εξόδου (10-20% σε πλήρες φορτίο). Αυτό συμβαίνει, επειδή η παρουσία της επαγωγής καθυστερεί την μετάβαση της αγωγής από τη μία φάση στην άλλη καθώς συμβαίνει να λειτουργούν για λίγο 3 αντί για δύο θυρίστρος ταυτόχρονα. Αυτό το φαινόμενο είναι σημαντικό γιατί αντιστοιχεί σε μετατόπιση της γωνίας έναυσης της τάξης των 20° με 30° , σε πλήρες φορτίο. Αυτή η αλλαγή εκφράζεται με μία γωνία που τη συμβολίζουμε με μ και εξαρτάται άμεσα από το DC ρεύμα.

4.2.3 Απόδοση και παραμόρφωση της εξόδου

Η απόδοση ενός ανορθωτή καθορίζεται από το ποσοστό την AC ισχύος που μετατρέπεται σε DC. Οι απώλειες που εμπίπτουν κατά την μετατροπή αφορούν κυρίως την αναπόφευκτη κυμάτωση στην έξοδο.

$$\text{Απόδοση ανορθωτή: } \eta = \frac{P_{DC}}{P_{AC}}$$

$$\text{Κυμάτωση εξόδου: } \gamma = \sqrt{\left(\frac{V_{rms}}{V_{DC}}\right)^2 - 1}$$

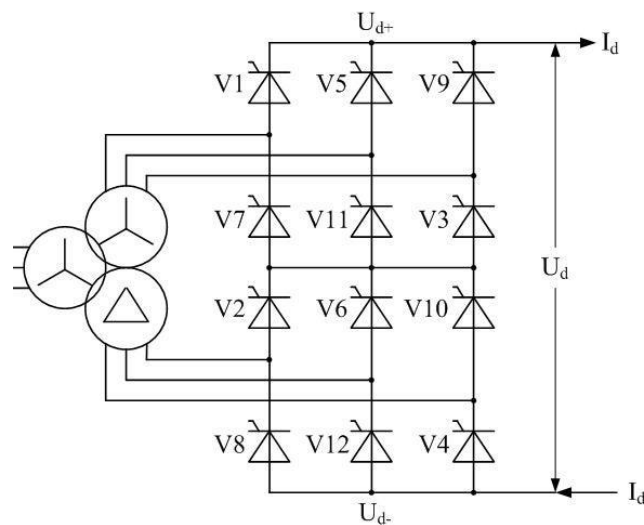
Επίσης, πρέπει να συνυπολογίσουμε και την πτώση τάσης στα ημιαγωγικά στοιχεία (της τάξης των 0.7 V όταν μιλάμε για διόδους) που είναι σημαντική για χαμηλής τάσης διατάξεις.

Τέλος, μέρος της εναλλασσόμενης ισχύος καταναλώνεται από τις υψηλές αρμονικές εξόδου. Τυπικά, για 60 Hz αυτές είναι οι πολλαπλάσιες του 5 χωρίς όμως αυτές που διαιρούνται δια του 3, δηλαδή η 5^η, 7^η, 11^η και η 13^η. Για να αξιολογήσουμε ένα ηλεκτρονικό ισχύος, χρησιμοποιούμε τον δείκτη THD που περιγράφει την αρμονική παραμόρφωση ενός σήματος και δίνεται από τον τύπο:

$$THD = \frac{\sqrt{\sum_{h=2}^{\infty} I_h^2}}{I_1}$$

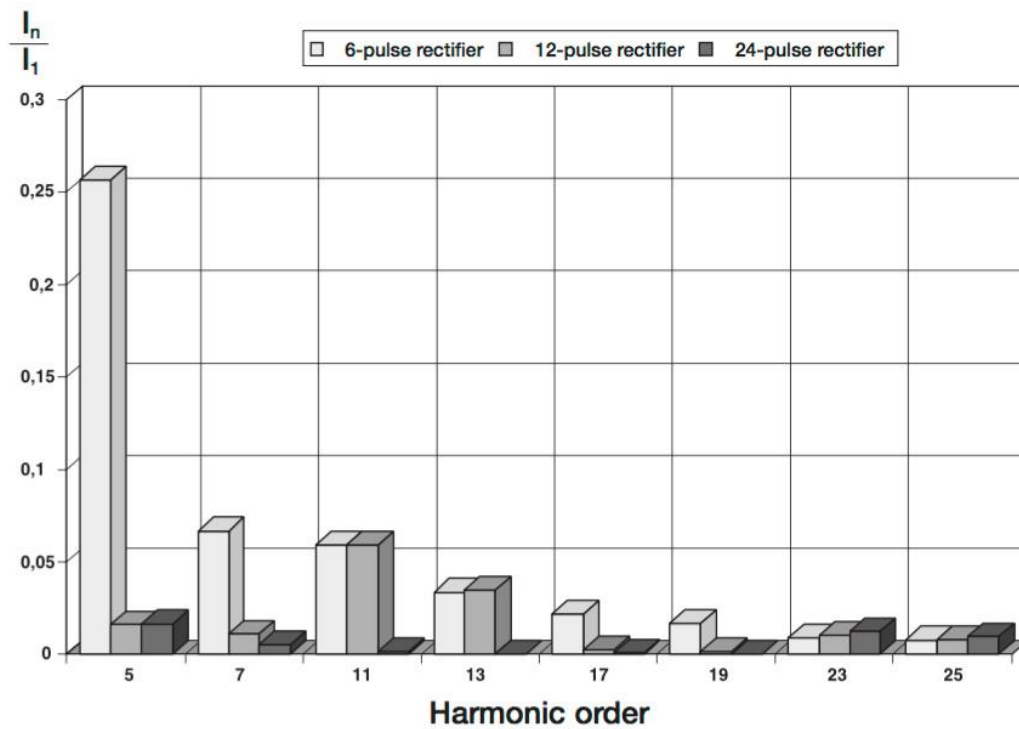
4.2.4 Πολυπαλμική ανόρθωση

Όπως αναφέραμε και νωρίτερα, ο τριφασικός ανορθωτής γέφυρας υποφέρει από υψηλής τάξης αρμονικές. Για να βελτιώσουμε την απόδοση του χρησιμοποιούμε διατάξεις με περισσότερα ημιαγωγικά στοιχεία. Το πιο συνηθισμένο μοντέλο περιέχει 12 θυρίστρος που τροφοδοτούνται από ένα μετασχηματιστή με δύο δευτερεύοντα τυλίγματα, ένα σε αστέρα και ένα σε τρίγωνο. Στην ουσία, έχουμε συνδέσει δύο κλασσικούς τριφασικούς ανορθωτές γέφυρας παράλληλα [24].



Εικόνα 4.12: 12-παλμική ανόρθωση

Οι ανώτερες αρμονικές στο παραπάνω σύστημα, αν και μειωμένες σε σχέση με τον 6-παλμικό, παραμένουν σημαντικές. Μπορούμε να τις μειώσουμε περαιτέρω με τη χρήση 18 ή ακόμα και 24 θυρίστρον, με το κόστος όμως να αυξάνεται σημαντικά. Για αυτό το λόγο τους χρησιμοποιούμε αποκλειστικά σε εφαρμογές πολύ υψηλής ισχύος όπου η καθαρότητα του σήματος είναι μείζονος σημασίας.



Εικόνα 4.13: Σύγκριση των αρμονικών σε ανορθωτές διαφορετικής τάξης

Κεφάλαιο 5

Η μπαταρία

Απαραίτητο στοιχείο του ηλεκτρικού συστήματος κάθε αεροσκάφους είναι η μπαταρία ή συσσωρευτής. Σε αυτό το κεφάλαιο θα μελετήσουμε τη δομή και την λειτουργία της, καθώς και τις εφαρμογές της στην αεροναυπηγική.

5.1 Γενικά στοιχεία

Η μπαταρία είναι μία συσκευή η οποία μετατρέπει τη χημική ενέργεια σε ηλεκτρική και αντίστροφα. Αποτελείται από ηλεκτροχημικά κύτταρα και έχει εξωτερικές συνδέσεις που της επιτρέπουν να συνδεθεί με ηλεκτρικές συσκευές για να τους παρέχει ηλεκτρική τροφοδοσία.

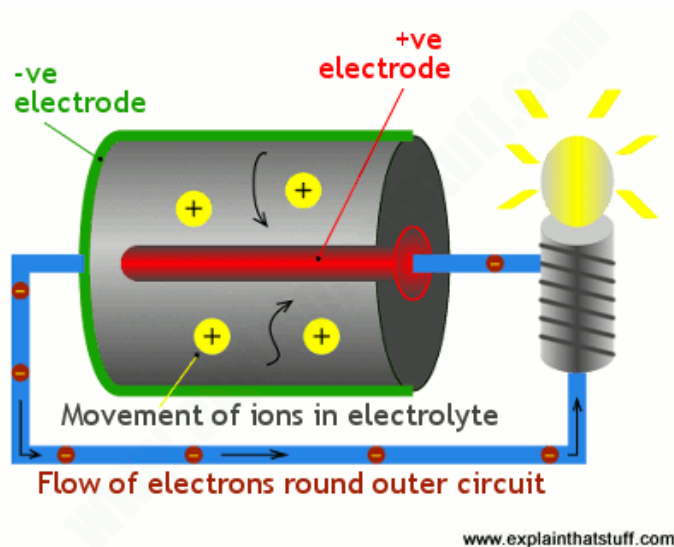
Ο όρος μπαταρία αποδίδεται στον Benjamin Franklin ο οποίος τον χρησιμοποίησε για να περιγράψει μία εφεύρεση του που αποθήκευε υψηλής τάσης ηλεκτρικό φορτίο. Η καταβολή της λέξης εντοπίζεται στον στρατό όπου αναφερόταν σε όπλα που λειτουργούν μαζί, όπως ακριβώς και τα κύτταρα της μπαταρίας. Η πρώτη ηλεκτροχημική μπαταρία ανήκει στον Alessandro Volta, έναν Ιταλό φυσικό το 1800. Ο Volta στοιβάζοντας πλάκες χαλκού και ψευδαργύρου διαχωρισμένες από φύλλα χαρτιού νοτισμένα με αλατόνερο, κατάφερε να παράγει σταθερό ρεύμα για σημαντικό χρονικό διάστημα. Φυσικά, για να φτάσουμε σε σημείο οι μπαταρίες να είναι αξιόπιστη πηγή ενέργειας πρέπει να ανατρέξουμε στον 19^ο αιώνα.

Οι μπαταρίες μπορούν να χρησιμοποιηθούν μεμονωμένα ή σε ομάδες ανάλογα με την ανάγκη του φορτίου. Ποικίλλουν σε μορφή και μεγέθη, από μικροσκοπικές μονάδες που τροφοδοτούν ρολόγια μέχρι μπαταρίες σε μέγεθος δωματίου που παρέχουν ενέργεια σε μεγάλα data centers. Σύμφωνα με μία έρευνα του 2005, η βιομηχανία των μπαταριών αποδίδει 48 εκατομμύρια δολάρια ετησίως ενώ κάθε χρόνο σημειώνεται αύξηση 6% [24]. Παρ' ότι οι μπαταρίες έχουν πολύ μικρότερη ενεργειακή πυκνότητα από τα υγρά καύσιμα, η φορητότητα, η ευκολία και η αξιοπιστία είναι χαρακτηριστικά που τις κάνουν απαραίτητες σε πλήθος εφαρμογών.

5.2 Αρχή λειτουργίας

Κάθε κύτταρο μπαταρίας αποτελείται από 2 ηλεκτρόδια αντίθετης πολικότητας: την άνοδο (αρνητικό) και την κάθοδο (θετικό). Ανάμεσα σε αυτά τα ηλεκτρόδια παρεμβάλλεται ένας ηλεκτρολύτης που επιτρέπει την αγωγή θετικών ιόντων (κατιόντων) από την άνοδο στην κάθοδο. Τα υλικά των ηλεκτροδίων και του ηλεκτρολύτη επιλέγονται έτσι ώστε η ηλεκτρομαγνητική δύναμη και το επαγόμενο ρεύμα που αναπτύσσεται μεταξύ των ακροδεκτών της μπαταρίας να είναι επαρκή ώστε να οδηγήσουν το φορτίο. Μιας και το πλήθος των ιόντων της ανόδου είναι πεπερασμένο, μια μπαταρία συγκεκριμένου μεγέθους μπορεί να παρέχει μέχρι ένα συγκεκριμένο ποσό ενέργειας στο φορτίο και στη συνέχεια εξαντλείται.

Η κίνηση των ιόντων οφείλεται στην αντίθετη πολικότητα των ηλεκτροδίων αλλά και στην φύση των υλικών τους. Για την άνοδο επιλέγεται ένα μέταλλο που οξειδώνεται εύκολα (χάνει ηλεκτρόνια) όπως Ψευδάργυρος, Κάδμιο, Μόλυβδος ή Λίθιο. Αντίστοιχα για την κάθοδο διαλέγουμε ένα οξείδιο μετάλλου όπως Μαγνησίου, Νικελίου ή Μολύβδου που γρήγορα μεταβαίνει σε μη-οξειδωμένη κατάσταση όταν δέχεται τα ηλεκτρόνια της ανόδου. Η επιλογή των στοιχείων καθορίζει και τις χημικές αντιδράσεις, και γίνεται με βάση τα ζητούμενα χαρακτηριστικά εξόδου, το βάρος, το κόστος κ.α. Μέσα από την εξωτερική σύνδεση της μπαταρίας, τα ηλεκτρόνια βρίσκουν δίοδο για να ταξιδέψουν δημιουργώντας έτσι την απαραίτητη διαφορά τάσης μεταξύ των ηλεκτροδίων (open-circuit voltage). Κατά τη φόρτιση, ο χαρακτηρισμός των δύο ηλεκτροδίων αντιστρέφεται, ώστε να αποθηκευτεί ενέργεια στην μπαταρία με την αντίθετη πορεία των ιόντων [25].



Εικόνα 5.1: Αρχή λειτουργίας του ηλεκτρικού συσσωρευτή

Ο ηλεκτρολύτης αποτελείται από διάλυμα οξέος ή αλκαλίου και είναι και αυτός αγωγός κατιόντων. Ο ρόλος του είναι να αφενός να μονώνει την απόσταση μεταξύ των δύο ηλεκτροδίων ώστε να μη δημιουργείται βραχυκύκλωμα, και αφετέρου να εξισορροπεί τα ιόντα των ηλεκτροδίων στην λειτουργία υπό φορτίο. Ουσιαστικά, με την παρουσία του «κλείνει» το κύκλωμα κατά την παρουσία ενός φορτίου στους ακροδέκτες, ώστε η μπαταρία να αποδώσει ισχύ. Αντίστοιχα λειτουργεί και την περίοδο της φορτίσεως. Η μορφή του μπορεί να είναι οργανική, υδατική ή στέρεα ανάλογα με την εφαρμογή. Η σύσταση του ηλεκτρολύτη πρέπει να είναι τέτοια ώστε το ρεύμα να τον διαρρέει αρκετά γρήγορα ώστε να μπορεί να αξιοποιηθεί για τροφοδοσία. Συνεπώς, απαιτείται ικανοποιητικός ρυθμός διάσπασης των χημικών ο οποίος επηρεάζεται και από εξωτερικές παραμέτρους, όπως η πίεση και η θερμοκρασία.

Μια μπαταρία μπορεί να αποτελείται από ένα ή περισσότερα κύτταρα συνδεδεμένα σε σειρά, με τον πλήθος τους να είναι ανάλογο με την τάση λειτουργίας που ζητάμε. Τα κύτταρα αυτά, περικλείονται σε μία αεροστεγή κατασκευή που προσφέρει στήριξη και διατηρεί τη δομή του ηλεκτρολύτη. Το δοχείο αυτό συνίσταται από μονωτικό υλικό (π.χ. εβονίτη, πλαστικό, γυαλί) το οποίο περικλείει τον ηλεκτρολύτη μέσα στον οποίο είναι βυθισμένα τα ηλεκτρόνια.

5.3 Είδη μπαταριών

Οι μπαταρίες χωρίζονται σε δύο μεγάλες κατηγορίες:

Πρωτεύουσες

Είναι σχεδιασμένες ώστε να χρησιμοποιούνται μία φορά μέχρι να εξαντληθεί η ενέργεια τους. Μετά την πρώτη χρήση πρέπει να αντικαθίστανται καθώς οι χημικές διεργασίες του εσωτερικού της είναι μη αναστρέψιμες. Στα θετικά, μπορούν χρησιμοποιηθούν άμεσα μετά την κατασκευή τους. Η εφαρμογές τους είναι γνωστές, αφού τις συναντάμε σε πολλές φορητές συσκευές που έχουν μικρές απαιτήσεις ρεύματος όπως τηλεκοντρόλ, ρολόγια κτλ. Αποτελούν το 90% της παγκόσμιας αγοράς. Τα απόβλητα που παράγουν κατά την αποσύνθεση τους δεν είναι ακίνδυνα: τοξικά βαρέα μέταλλα και ισχυρά οξέα ή αλκάλια διασκορπίζονται στο περιβάλλον μέσα από μία αργή διαδικασία. Περίπου 15 εκατομμύρια τέτοιες μπαταρίες πετιούνται στα σκουπίδια κάθε χρόνο με μόνο ένα μικρό ποσοστό να ανακυκλώνεται.

Δευτερεύουσες

Σε αντίθεση με τις πρωτεύουσες μπαταρίες, αυτές είναι επαναφορτίσιμες. Αυτό σημαίνει ότι αν συνδεθούν σε μία εξωτερική DC πηγή ισχύος μέσω κατάλληλου φορτιστή η χημική διαδικασία της εκφόρτισης μπορεί να αντιστραφεί. Έτσι, αυτό το είδος μπαταρίας είναι ένα πολύ καλό μέσο αποθήκευσης ηλεκτρικής ενέργειας. Από την άλλη, με κάθε φόρτιση υπάρχει μια μικρή απώλεια στη συνολική χωρητικότητα της μπαταρίας της τάξης του 1% [26].

Επίσης, ανάλογα με το μέγεθος ταξινομούνται ως φαίνεται στην εικόνα 5.2.



Εικόνα 5.2: Κατηγοριοποίηση των μπαταριών ανά μέγεθος-χωρητικότητα.

5.4 Τεχνικές προδιαγραφές ηλεκτρικού συσσωρευτή

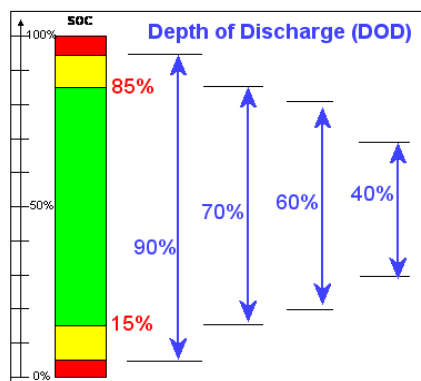
Για να περιγράψουμε μια μπαταρία χρησιμοποιούμε κάποια τεχνικά μεγέθη που καθορίζονται κατά την κατασκευή της[27]:

- **Ονομαστική ή κανονική τάση:** Η ιδεατή τάση λειτουργίας της μπαταρίας
- **Τάση αποκοπής:** η ελάχιστη τάση που μπορεί να παράγει. Αυτή η τάση καθορίζει πότε θα χαρακτηρίσουμε άδεια μια μπαταρία.

- **Χωρητικότητα:** Τα συνολικά Ampere/ώρα που περιέχει η μπαταρία όταν αυτή αποφορτίζεται με συγκεκριμένο ρυθμό από την ονομαστική τάση μέχρι την τάση αποκοπής.
- **Ενέργεια:** Τα συνολικά Watt/ώρα που περιέχει η μπαταρία όταν αυτή αποφορτίζεται με συγκεκριμένο ρυθμό από την ονομαστική τάση μέχρι την τάση αποκοπής.
- **Ο κύκλος ζωής:** Ο αριθμός επαναφορτίσεων που μπορεί να υποστεί μία δευτερεύουσα μπαταρία πριν πάψει να ικανοποιεί τις προδιαγραφές κατασκευής.
- **Ειδική ενέργεια και ειδική ισχύς:** αναφέρονται στην αναλογία ενέργειας ανά μάζα της μπαταρίας και μετριοούνται σε Wh/kg και W/kg αντίστοιχα.
- **Μέγιστο ρεύμα** συνεχούς εκφόρτισης: Το όριο αυτό καθορίζεται συνήθως από τον κατασκευαστή για να αποτρέψει ενδεχόμενη βλάβη της μπαταρίας από ένα μεγάλο επαγόμενο ρεύμα.
- **Τάση πλήρους φόρτισης:** η τιμή στην οποία η μπαταρία θεωρείται φορτισμένη, δηλαδή έχει πλήρη χωρητικότητα.
- **Αιωρούμενη τάση:** η τιμή στην οποία παραμένει η μπαταρία όταν βρίσκεται εκτός φορτίου και φορτιστή.
- **Ρεύμα φόρτισης:** το ρεύμα στο οποίο προτείνεται να φορτίζεται η μπαταρία.
- **Μέγιστη εσωτερική αντίσταση:** αυτή ποικίλλει για φόρτιση-εκφόρτιση.
- **Ο ρυθμός αυτοεκφόρτισης:** αναπόφευκτα οι χημικές αντιδράσεις μέσα στη μπαταρία δεν σταματούν ποτέ, έστω κι αν προχωρούν με πολύ αργό ρυθμό εκτός φορτίου. Αυτό τον ρυθμό τον ονομάζουμε ρυθμό αυτοεκφόρτισης και εξαρτάται από τη θερμοκρασία, το είδος της μπαταρίας και το σημείο του κύκλου ζωής όπου βρίσκεται.
- **Η διάρκεια ζωής ραφίου:** ο χρόνος που μπορεί να διατηρήσει μια μπαταρία την τάση της πάνω από μία ορισμένη τιμή εκτός φορτίου.

Πέρα από τα παραπάνω, χρησιμοποιούμε και κάποια μεγέθη για να περιγράψουμε την κατάσταση μιας μπαταρίας:

- Η κατάσταση φόρτισης (SOC)(%): το ποσοστό της τρέχοντα χωρητικότητας σε σχέση με την συνολική. Συνήθως υπολογίζεται με βάση το ρεύμα εξόδου.
- Το βάθος εκφόρτισης (DOD)(%): το ποσοστό της χωρητικότητας που έχει απωλέσει η μπαταρία σε σχέση με την συνολική. Είναι δηλαδή συμπληρωματικό μέγεθος του SOC.
- Η τάση στους ακροδέκτες της (V).



Εικόνα 5.3: Η σχέση μεταξύ SOC και DOD

- Η τάση ανοιχτοκύκλωσης: η τιμή της όταν η μπαταρία είναι εκτός φορτίου. Αυτή αυξάνεται ανάλογα με την κατάσταση φόρτισης.
- Εσωτερική αντίσταση: Η τρέχουσα τιμή της, η οποία όσο αυξάνεται τόσο μειώνεται η απόδοση της μπαταρίας. Επηρεάζεται από το στάδιο λειτουργίας και την θερμοκρασία που η ίδια η χρήση της δημιουργεί.

5.5 Εφαρμογές στην αεροναυπηγική

Στα αεροπλάνα, οι μπαταρίες βρίσκουν πλήθος εφαρμογών. Μερικά παραδείγματα είναι η τροφοδοσία επί εδάφους, η εφεδρική ισχύς, η συμμετοχή στην DC τροφοδοσία, η εκκίνηση του κινητήρα ενώ μπαταρία τροφοδοτεί και το μαύρο κουτί του αεροπλάνου. Συνήθως, οι μπαταρίες που επιλέγουμε είναι δευτερεύουσες δηλαδή επαναφορτιζόμενες, αφού πολλές από τις λειτουργίες αυτές επιτελούνται σε κάθε πτήση του αεροπλάνου. Υπάρχουν συγκεκριμένοι τύποι μπαταριών που μπορούν να ανταπεξέλθουν στις ιδιαίτερες απαιτήσεις μιας πτήσης ενώ παράλληλα είναι ανθεκτικές στις ακραίες περιβαλλοντικές συνθήκες πίεσης και θερμοκρασίας. Η επιλογή τους γίνεται προσεκτικά με βάση το είδος της εφαρμογής, το βάρος, το κόστος, το μέγεθος, τη διάρκεια ζωής, τη συντήρηση, το ρυθμό φόρτισης-εκφόρτισης και πολλά άλλα από τα χαρακτηριστικά που αναφέραμε προηγουμένως.

Το είδος της μπαταρίας καθορίζεται από τα υλικά που χρησιμοποιούνται για την κατασκευή των ηλεκτροδίων και του ηλεκτρολύτη. Οι κυριότεροι τύποι που συναντάμε στην αεροναυπηγική είναι [28]:

■ Μολύβδου-Οξέος (Lead-Acid)

Ο πιο κοινός τύπος μπαταρίας σε μέσα μεταφοράς, αφού εκτός από αεροπλάνα χρησιμοποιείται και σε αυτοκίνητα, σκάφη κα. Κάθε κύτταρο αποτελείται από ηλεκτρόδια από μόλυβδο τα οποία είναι τοποθετημένα μέσα σε υγρό ηλεκτρολύτη από διάλυμα θεικού οξέος. Η κάθοδος περιέχει διοξείδιο του μολύβδου ώστε να αρχίσει η οξειδοαναγωγική διαδικασία. Κατά την λειτουργία, ο ηλεκτρολύτης μετατρέπεται σταδιακά σε νερό και το υλικό των ηλεκτροδίων σε θεικό μόλυβδο. Έτσι, μετρώντας την πυκνότητα του ηλεκτρολύτη μπορούμε εύκολα να υπολογίσουμε το SOC. Κάποια ποσότητα του νερού διαφεύγει στο περιβάλλον και θέλει συχνή αναπλήρωση.

Μία μπαταρία αεροπλάνου αποτελείται από 6 ή 12 τέτοια κύτταρα συνδεδεμένα σε σειρά. Έτσι, έχουμε αντίστοιχα τάση ανοιχτοκύκλωσης της τάξης των 12 V ή 24 V. Η ευρεία χρήση τους τις καθιστά αξιόπιστη επιλογή αφού παρουσιάζουν σταθερή απόδοση ανεξαρτήτως θερμοκρασίας. Επίσης, ο όγκος και το βάρος τους είναι διαχειρίσιμα μεγέθη ειδικά σε σύγκριση με άλλες τεχνολογίες που θα αναφέρουμε παρακάτω. Ο μόλυβδος είναι ανακυκλώσιμος συνεπώς αποτελεί μια επιλογή φιλική προς το περιβάλλον.

Από την άλλη, έχουν χαμηλή ειδική ενέργεια της τάξης των 30-40 Wh/kg. Επιπλέον, παρουσιάζουν πεπερασμένη διάρκεια ζωής κάτι που κάνει επιβεβλημένη τη συχνή συντήρηση και αντικατάσταση τους. Τα πλεονεκτήματα όμως του κόστους και της ασφάλειας υπερκαλύπτουν αυτά τα προβλήματα [29].

■ VRLA (Valve-Regulated Lead-Acid)

Αυτό το είδος μπαταριών μολύβδου-οξέος αποκαλείται αλλιώς και σφραγισμένη ή χωρίς συντήρηση μπαταρία μολύβδου-οξέος (Sealed L-A). Όπως προδίδει αυτός ο όρος, αυτού του είδους οι μπαταρίες δεν απαιτούν συντήρηση καθώς δεν εμφανίζουν απώλειες νερού σε αντίθεση με τις απλές L-A μπαταρίες. Η χημικές διαδικασίες είναι οι ίδιες με αυτές που αναφέρθηκαν παραπάνω.

Δομικά, η διαφορά έγκειται στη δομή του ηλεκτρολύτη. Αυτός δεν είναι σε υγρή μορφή, αλλά έχει απορροφηθεί από πολύ λεπτές γυάλινες ίνες σφηνωμένες πάνω σε μία ματ επιφάνεια που δεν αλλοιώνονται από την παρουσία του οξέος. Η κατασκευή αυτή μεγιστοποιεί την επιφάνεια συγκράτησης του ηλεκτρολύτη. Τα ηλεκτρόδια μπορούν να πάρουν οποιαδήποτε μορφή. Το πλεονέκτημα αυτής της διάταξης είναι οι βελτιωμένες παραμέτρους εκφόρτισης όμως απαιτούν σταθερές συνθήκες φόρτισης ελεγχόμενες από ειδική συσκευή σταθεροποίησης τάσης. Ο ηλεκτρολύτης μπορεί να λάβει και τη μορφή γέλης (gel) μετά την ανάμιξη του με πυρογενές πυρίτιο (fumed silica). Σε αυτή την περίπτωση, η μπαταρία έχει μεγαλύτερη αντοχή στις δονήσεις λόγω της δομής της ενώ δεν έχει σημασία ο προσανατολισμός της.

Ο όρος valve αναφέρεται στην ύπαρξη μίας βαλβίδας προστασίας που έχουν όλα τα κύτταρα της μπαταρίας. Ο ρόλος της είναι η απελευθέρωση της πίεσης σε περίπτωση υπέρτασης στην φόρτιση της μπαταρίας για οποιοδήποτε λόγο. Τότε, οι βαλβίδες ανοίγουν επιτρέποντας στο περίσσιο αέριο που έχει δημιουργηθεί να διαφύγει ώστε η πίεση να επανέλθει σε κανονικές τιμές.

Αυτό το είδος μπαταρίας χρησιμοποιείται εκτός από την αεροπλοΐα και σε μοντέρνες μοτοσυκλέτες, ATVs (All-terrain vehicles), αυτοκίνητα (5 series BMW) και σε πολλές περιπτώσεις αντικαθιστά τις αντίστοιχες Νικελίου-Καδμίου που θα δούμε στη συνέχεια.

■ Νικελίου-Καδμίου (Ni-Cd) και (NiMH)

Στις μπαταρίες Νικελίου-Καδμίου το θετικό ηλεκτρόδιο αποτελείται από υδροξείδιο του Νικελίου ενώ το αρνητικό από Κάδμιο. Στο εσωτερικό, το υλικό διαχωρισμού είναι κάποιο πορώδες υλικό εμποτισμένο με υδροξείδιο του καλίου που παίζει το ρόλο του ηλεκτρολύτη.

Οι μπαταρίες αυτού του τύπου είναι επαναφορτιζόμενες με υψηλή χωρητικότητα και ενεργειακή πυκνότητα (50-150 Wh/L). Έχουν τη δυνατότητα διατήρησης της τάσης τους σχετικά σταθερής καθ' όλο τον κύκλο λειτουργίας τους, γι' αυτό χρησιμοποιούνται σε ευαίσθητες συσκευές. Στα πλεονεκτήματα και η υψηλή μηχανική αντοχή τους. Η τάση ακροδεκτών ενός Ni-Cd κυττάρου είναι περίπου 1.2V και μεγαλύτερες τιμές επιτυγχάνονται με σύνδεση πολλών κυττάρων στην σειρά.

Στα αρνητικά, απαιτούν μεγάλη προσοχή κατά την φόρτιση αφού υπάρχει ο κίνδυνος έκρηξης μετά από υπερφόρτωση. Επίσης, το κόστος τους είναι υψηλό λόγω της πολυπλοκότητας κατασκευής τους. Συν τις άλλους, το κάδμιο είναι μη ανακυκλώσιμο υλικό και άκρως τοξικό για το περιβάλλον.

Για αυτούς τους λόγους, αντικαθίστανται σταδιακά από μπαταρίες υδριδίου Νικελίου-Μετάλλου. Αυτές, αποτελούν τη νέα γενιά μπαταριών και είναι απαλλαγμένες από τα τοξικά απόβλητα του καδμίου αφού το αρνητικό ηλεκτρόδιο αποτελείται από ένα σύνθετο κράμα

μετάλλων που συγκρατεί το υδρογόνο. Μία NiMH μπαταρία έχει 2 με 3 φορές τη χωρητικότητα μίας NiCd ίδιου μεγέθους και ακόμη μεγαλύτερη ενεργειακή πυκνότητα (140-300 Wh/L). Βέβαια, το κόστος αυξάνεται ακόμα περισσότερο και ο υψηλός ρυθμός αυτοεκφόρτισης παραμένει σημαντικό πρόβλημα.

■ Ιόντων Λιθίου (Lithium-Ion)

Αποτελεί ένα από τα πιο δημοφιλή είδη δευτερεύουσας μπαταρίας. Τα υλικά των ηλεκτροδίων είναι ένα οξείδιο μετάλλου όπως Λιθίου-Κοβαλτίου ή μαγγανίου για το θετικό, και για το αρνητικό χρησιμοποιείται γραφίτης. Ο ηλεκτρολύτης είναι μη υδατικός προκειμένου να μην αντιδρά με το ευδιάλυτο Λίθιο. Συνήθως επιλέγεται ένα άλας Λιθίου εντός οργανικού διαλύτη. Τα κινούμενα σωματίδια κατά την κανονική λειτουργία, είναι κατιόντα Λιθίου.

Οι μπαταρίες Λιθίου παρουσιάζουν μεγάλη ποικιλία στην τάση ακροδεκτών (3.6-3.85V), την ενεργειακή πυκνότητα (250-693 Wh/L), τον κύκλο ζωής (400-1200 κύκλοι) και την ασφάλεια τους. Το σχήμα τους ενδέχεται επίσης να διαφέρει, από κυλινδρικό μέχρι επίπεδο ή ραβδωτό. Η φόρτιση τους απαιτεί σταθερό ρεύμα και συνήθως συνοδεύεται από ένα σετ αισθητήρων που παρακολουθεί την εξέλιξη των παραμέτρων της μπαταρίας. Περιπτώσεις αστοχίας στην κατασκευή μπορεί να αποβούν μοιραίες (π.χ. Samsung Galaxy Note 7, 2017).

Η χρήση τους είναι ευρεία σε φορητές εφαρμογές όπως κινητά τηλέφωνα, λάπτοπς, έξυπνες συσκευές και πολλές ακόμα τεχνολογίες της καθημερινής ζωής. Άλλες εφαρμογές αφορούν εργαλεία όπως τρυπάνια, πριόνια, κηπουρικά κα. και τις τηλεπικοινωνίες. Τελευταία, δοκιμάζονται και σε αεροπλάνα (Boeing 787 Dreamliner), ηλεκτρικά αυτοκίνητα, υβριδικά οχήματα και ηλεκτρικά αμαξίδια.

	Flooded Lead Acid	Gel Lead Acid	Lithium-ion
Energy Density (Wh/L)	80	100	250
Specific Energy (Wh/kg)	30	40	150
Regular Maintenance	Yes	No	No
Initial Cost (\$/kWh) - Prices Are Only A Market Average & Estimate	65	120	600
Cycle Life	1,200 @ 50%	1,000 @ 50% DoD	1,900 @ 80% DoD
Typical state of charge window	50%	50%	80%
Temperature sensitivity	Degrades significantly above 25°C	Degrades significantly above 25°C	Degrades significantly above 45°C
Efficiency	100% @20-hr rate 80% @4-hr rate 60% @1-hr rate	100% @20-hr rate 80% @4-hr rate 60% @1-hr rate	100% @20-hr rate 99% @4-hr rate 92% @1-hr rate
Voltage increments	2 V	2 V	3.7 V

Εικόνα 5.4: Σύγκριση ορισμένων από τους τύπους μπαταριών που αναφέρθηκαν παραπάνω

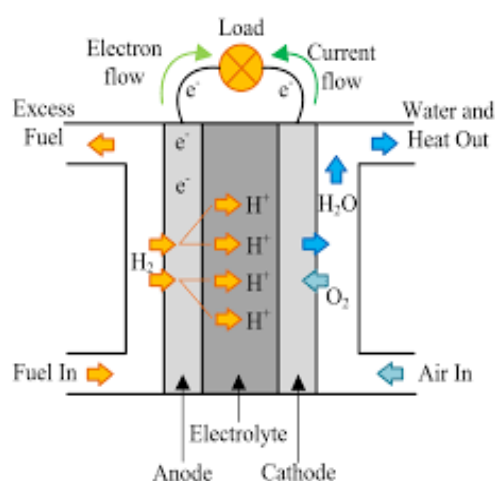
Κεφάλαιο 6

Η κυψέλη καυσίμου

Σε αυτό το σημείο, θα αναφερθούμε σε μια εναλλακτική μορφή ηλεκτρικής ενέργειας που χρησιμοποιείται όλο και περισσότερο σε βιομηχανικές εφαρμογές. Ο λόγος για την κυψέλη καυσίμου, μια συσκευή που μετατρέπει την χημική δυναμική ενέργεια που είναι αποθηκευμένη στους μοριακούς δεσμούς σε ηλεκτρική.

Η τεχνολογία αυτή ανακαλύφθηκε από έναν Ουαλό φυσικό επιστήμονα, τον William Grove το 1838. Για να γίνει εμπορική η χρήση της χρειάστηκε να φτάσουμε στο 1932 με τον Francis Thomas Bacon να κατασκευάζει κυψέλες με καύσιμο υδρογόνο και οξυγόνο. Τα τελευταία χρόνια οι κυψέλες καυσίμου έχουν έρθει ξανά στο προσκήνιο, στα πλαίσια της αναζήτησης για εναλλακτικές, πράσινες πηγές ενέργειας. Αξιοποιούνται σαν κύρια ή δευτερεύουσα πηγή ενέργειας σε εμπορικές ή βιομηχανικές εφαρμογές (π.χ. οχήματα, ανυψωτικά, κατοικίες κ.α.) λόγω των πλεονεκτημάτων που εμφανίζουν και θα παρουσιάσουμε παρακάτω.

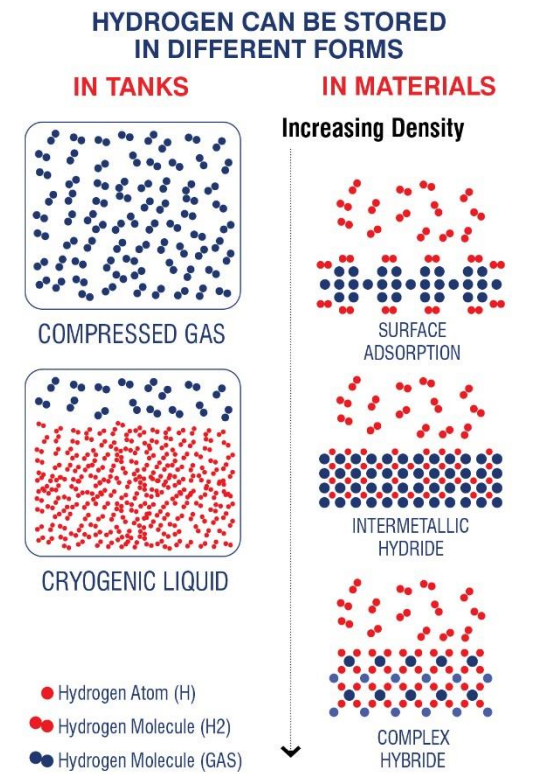
6.1 Περιγραφή λειτουργίας



Εικόνα 6.1: Η λειτουργία ενός κυττάρου καυσίμου υδρογόνου.

Μία κυψέλη καυσίμου όπως και μία μπαταρία, αποτελείται από ένα ή περισσότερα κύτταρα. Κάθε κύτταρο αποτελείται από δύο ηλεκτρόδια και τον ηλεκτρολύτη. Στην άνοδο, ένας καταλύτης οδηγεί το καύσιμο σε οξείδωση που παράγει ιόντα, συνήθως κατιόντα υδρογόνου (πρωτόνια). Τα ιόντα κινούνται από την άνοδο προς την κάθοδο μέσα από τον ηλεκτρολύτη. Παράλληλα, ηλεκτρόνια μεταφέρονται από την άνοδο προς την κάθοδο μέσα από ένα εξωτερικό κύκλωμα (φορτίο) παράγοντας συνεχές ρεύμα. Στην κάθοδο, ένας άλλος καταλύτης προκαλεί την αντίδραση των ιόντων, των ηλεκτρονίων και του οξυγόνου με αποτέλεσμα την παραγωγή νερού και άλλων προϊόντων. Αυτή η διαδικασία είναι η ίδια σε κάθε τύπο κυψέλης καυσίμου. Αυτό που ποικίλλει, είναι το είδος του ηλεκτρολύτη και ο χρόνος που απαιτείται για να ξεκινήσει η αντίδραση ανάλογα με τα συμμετέχοντα υλικά [32].

Ο λόγος που η αντίδραση ξεκινά και εξακολουθεί, είναι η σταθερή παροχή καυσίμου στην κατασκευή. Κατά βάση χρησιμοποιείται το υδρογόνο, που όμως δε το βρίσκουμε ελεύθερο στη φύση. Γι' αυτό το λόγο συνηθίζεται μαζί με την κυψέλη καυσίμου να υπάρχει και μία συσκευή παραγωγής υδρογόνου είτε μέσω ηλεκτρόλυσης είτε μέσω αναμόρφωσης υδρογονανθράκων (π.χ. μεθάνιο). Ανάλογα με την χρήση και το κόστος επιλέγουμε τη μέθοδο παραγωγής του



Εικόνα 6.2: Μέθοδοι αποθήκευσης του καυσίμου

υδρογόνου το οποίο στη συνέχεια αποθηκεύεται είτε σε αέρια είτε σε υγρή μορφή υπό πολύ υψηλή πίεση. Ένας άλλος τρόπος αποθήκευσης είναι η ένωση του με κάποιο υλικό υπό συγκεκριμένες συνθήκες. Τέτοια υλικά είναι οι λανθανίδες, οι ακτινίδες και το τιτάνιο. Μάλιστα, αυτή η τεχνική προσφέρει την μεγαλύτερη οικονομία σε όγκο.

Τυπικά, ένα κύτταρο καυσίμου παράγει τάση της τάξης των 0.6-0.7 Volts σε πλήρες φορτίο [26]. Η τάση αυτή μειώνεται όσο αυξάνεται το ρεύμα λόγω ωμικών απωλειών, απώλειας μάζας και του ενεργειακού κόστους ενεργοποίησης της αντίδρασης. Για αυτό το λόγο είναι πολύ συχνή η σύνδεση πολλών τέτοιων κυττάρων σε σειρά ή παράλληλα ώστε να ικανοποιηθούν οι παράμετροι του φορτίου. Επίσης, μπορεί να αυξηθεί και επιφάνεια του κάθε κυττάρου ώστε να περνά περισσότερο ρεύμα από αυτό. Βέβαια, απαιτείται και ομοιόμορφη κατανομή του αερίου στα κύτταρα ώστε να μεγιστοποιείται η ισχύς στην έξοδο.

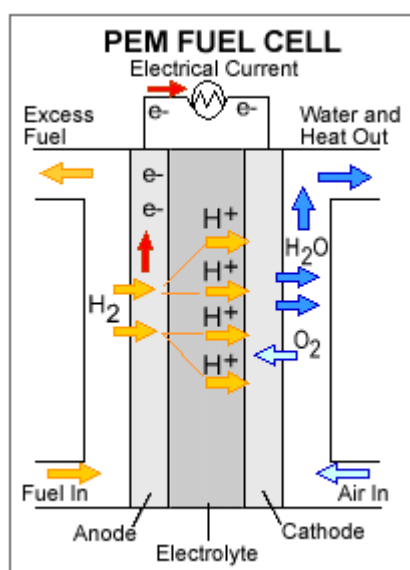
Όπως και άλλα ηλεκτροχημικά συστήματα, η κυψέλη καυσίμου εξαρτάται από την θερμοκρασία. Η χημική δραστηριότητα του καυσίμου και των στοιχείων της κυψέλης μειώνεται υπό χαμηλές θερμοκρασίες. Από την άλλη, οι πολύ υψηλές θερμοκρασίες ενώ επιταχύνουν τις αντιδράσεις προκαλούν μεγάλη καταπόνηση στα υλικά κατασκευής. Γι' αυτό, πρέπει να λειτουργούμε την συσκευή στην ονομαστική της θερμοκρασία.

Όσον αφορά την απόδοση, αυτή είναι εν γένει υψηλή. Σε αντίθεση με τις ΜΕΚ που αναλύσαμε σε προηγούμενο κεφάλαιο, δε μεσολαβεί η καύση του καυσίμου στην παραγωγή της ενέργειας. Αντιθέτως, το έργο παράγεται από την άμεση μετατροπή της χημικής ενέργειας σε ηλεκτρική. Έτσι, τα ποσοστά απόδοσης είναι της τάξης του 60% σε αντίθεση με τις μηχανές καύσης που στην καλύτερη περίπτωση αποδίδουν 40% της εισερχόμενης ισχύος. Το ποσοστό αυτό μπορεί να ανέβει και στο 90% αν εκμεταλλευτούμε με κάποιο τρόπο και την διαφυγούσα θερμότητα. Αυτή η διαφορά, έχει μεγάλη σημασία και έχει καταστήσει την κυψέλη καυσίμου ελκυστική πηγή ισχύος.

6.2 Τύποι κυψελών καυσίμου

Οι κυψέλες καυσίμου κατηγοριοποιούνται ανάλογα με το υλικό του ηλεκτρολύτη και των ηλεκτροδίων, που φυσικά καθορίζουν και τη φύση των χημικών αντιδράσεων στο εσωτερικό κάθε κυττάρου. Οι πιο βασικές κατηγορίες είναι οι παρακάτω [31].

➤ Μεμβράνης ανταλλαγής πρωτονίων (PEMFC)



Εικόνα 6.3: Μία PEM κυψέλη καυσίμου

Αυτό το είδος κυψέλης, περιέχει το διάλυμα του ηλεκτρολύτη σε μία πολυμερή μεμβράνη που επιτρέπει την αγωγή των πρωτονίων (εξ' ου και η ονομασία). Το καύσιμο είναι το υδρογόνο, το οποίο αποσυντίθεται στην άνοδο σε πρωτόνια και ηλεκτρόνια. Τα πρωτόνια άγονται δια μέσου της μεμβράνης προς την κάθοδο και τα ηλεκτρόνια ωθούνται προς το εξωτερικό κύκλωμα του φορτίου. Στην κάθοδο τα πρωτόνια ενώνονται με το οξυγόνο και σχηματίζουν μόρια νερού.

Εκτός από υδρογόνο, μπορεί να χρησιμοποιηθεί σαν καύσιμο και υδρογονάνθρακας όπως πετρέλαιο ή μεθανόλη. Σε αυτή την περίπτωση η κυψέλη ονομάζεται άμεσης μεθανόλης (DMFC) που έχει μειωμένο κόστος αποθήκευσης του καυσίμου όμως αποδίδει λιγότερη ισχύ. Όσον αφορά τα υπόλοιπα υλικά, ο καταλύτης των ηλεκτροδίων εμπεριέχει λευκόχρυσο (πλατίνα) ή άλλο ευγενές μέταλλο [30].

Οι PEMFCs χρησιμοποιούνται κυρίως στις μεταφορές, λόγω του χαμηλού τους βάρους και των μηδενικών ρύπων. Μία τέτοια κυψέλη σε ένα λεωφορείο μπορεί να αποδώσει έως και 40%. Γενικά, προτιμώνται τα μεγαλύτερα οχήματα αφού έχουν περισσότερο χώρο για την αποθήκευση του πεπεσμένου υδρογόνου. Ακόμα δεν είναι βιώσιμη η μαζική παραγωγή οχημάτων με πηγή ενέργειας αυτό τον τύπο κυψέλης αφού όπως αναφέραμε υπάρχουν δυσκολίες στην παραγωγή και την αποθήκευση του καθαρού υδρογόνου.

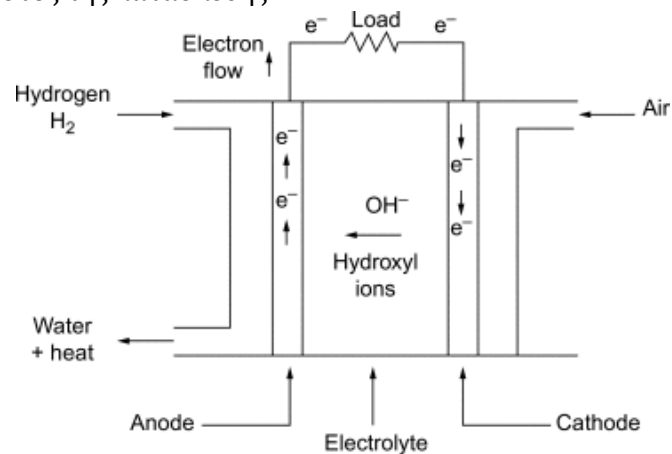
➤ Φωσφορικού Οξέος (PAFC)

Σε αυτή την περίπτωση ο ηλεκτρολύτης είναι υγρό φωσφορικό οξύ. Τα ηλεκτρόδια είναι όπως και στις PEMFCs από άνθρακα με ίχνη λευκόχρυσου και οι χημικές αντιδράσεις που πραγματοποιούνται είναι πολύ παρόμοιες. Η σημαντική διαφορά είναι ότι δεν απαιτείται 100% καθαρό υδρογόνο στην είσοδο αφού εμφανίζει μια μικρή ανοχή στο διοξείδιο και το μονοξείδιο του άνθρακα. Έτσι μπορεί να εξοικονομηθεί κόστος από την παραγωγή του καυσίμου. Επίσης, λόγω της υψηλής θερμοκρασίας λειτουργίας της κυψέλης, είναι πολύ ελκυστική η εκμετάλλευση της παραγόμενης θερμότητας, με την απόδοση τότε να εκτοξεύεται από το 45% στο 70%.

Οι κυψέλες φωσφορικού οξέος λόγω της σχετικά μικρής πυκνότητας ισχύος και της υψηλής αντιδραστικότητας του ηλεκτρολύτη, χρησιμοποιούνται κυρίως σε στατικές εφαρμογές. Αυτές περιλαμβάνουν σταθμούς παραγωγής ισχύος από 100-400kW για την τροφοδοσία αστικών τμημάτων.

➤ Αλκαλικού οξέος (AFC)

Όπως προδίδει και το όνομα, αυτή τη φορά ο ηλεκτρολύτης είναι ένα όξινο αλκαλικό διάλυμα, συνήθως Νατρίου ή Καλίου. Το καύσιμο είναι σχεδόν πάντα το υδρογόνο με το οξυγόνο σαν οξειδωτή μέσω της καθόδου. Τα ηλεκτρόδια είναι κατασκευασμένα από άνθρακα και ένα μέταλλο όπως το Νικέλιο. Το νερό που συγκεντρώνεται στην άνοδο απομακρύνεται συνήθως μέσω εξάτμισης. Το πιο σημαντικό κατασκευαστικό πρόβλημα, έγκειται στη φύση του ηλεκτρολύτη που αντιδρά με τα περισσότερα πλαστικά. Αυτό μπορεί να ξεπεραστεί, όμως ανεβάζει συνολικά το κόστος της κατασκευής.



Εικόνα 6.4: Η κυψέλη καυσίμου αλκαλικού οξέος

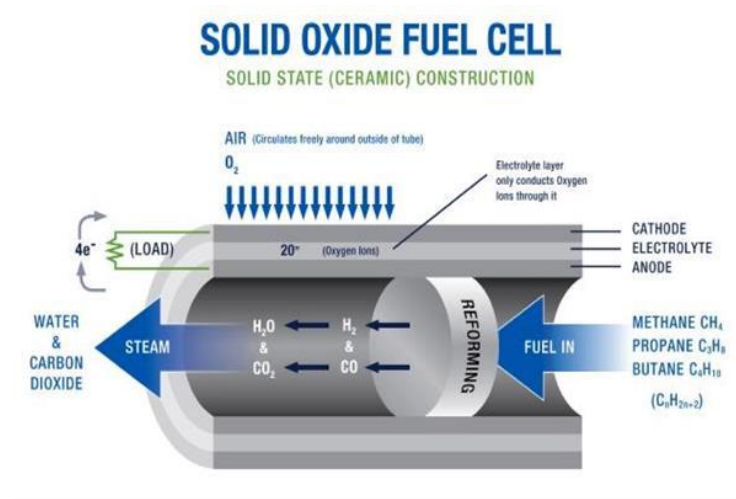
Ένα σημαντικό πλεονέκτημα της κυψέλης αλκαλικού οξέος είναι η αποτελεσματική λειτουργία της σε χαμηλές θερμοκρασίες. Αυτό, σε συνδυασμό με τη γρήγορη απόκριση και την υψηλή απόδοση κέντρισαν το ενδιαφέρον της NASA η οποία αποφάσισε να την χρησιμοποιήσει (ήδη από το 1960) σαν πρωτεύουσα πηγή ισχύος στο πρόγραμμα Apollo. Παρ' όλα αυτά τα πλεονεκτήματα, δεν έχει καταφέρει να βρει εμπορική χρήση, αφού είναι αρκετά ευάλωτη στη δηλητηρίαση από διοξείδιο του άνθρακα και έχει υψηλό κόστος κατασκευής.

➤ Στερεών οξειδίων (SOFC)

Η κυψέλη στερεών οξειδίων είναι μια εξ' ολοκλήρου στερεά κατασκευή που λειτουργεί σε πολύ υψηλές θερμοκρασίες (800° - 1100° C). Ο ηλεκτρολύτης είναι συνήθως ένα κεραμικό υλικό που ονομάζεται YSZ (κράμα Y₂O₃ με ζιρκόνιο) που εμφανίζει υψηλή αγωγιμότητα σε τέτοιες θερμοκρασίες. Επειδή όλα τα υλικά είναι στερεά το σύστημα είναι πιο απλό και οικονομικό ενώ η μορφή της κυψέλης μπορεί να είναι και σωληνοειδής.

Η λειτουργία τους είναι ιδιαίτερη, αφού τα κινούμενα σωματίδια είναι ιόντα οξυγόνου που ταξιδεύουν από την κάθοδο προς την άνοδο. Αέριο οξυγόνο τροφοδοτείται στην κάθοδο το

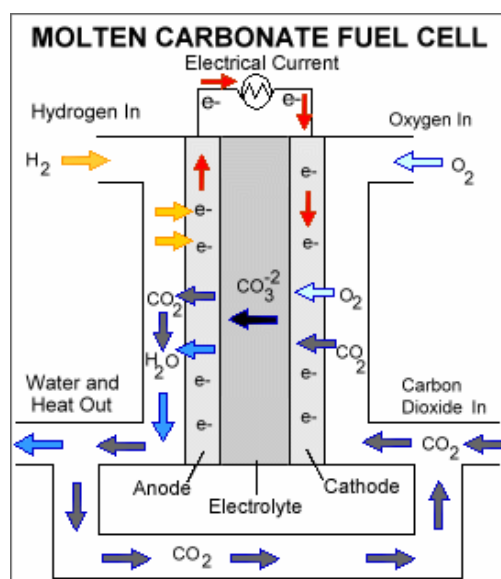
οποίο απορροφά ηλεκτρόνια και παράγει τα απαραίτητα ιόντα. Αυτά, ταξιδεύοντας μέσω του ηλεκτρολύτη αντιδρούν με το αέριο υδρογόνου που προμηθεύουμε στην άνοδο. Η αντίδραση παράγει ηλεκτρισμό και νερό και δευτερευόντως μικρές ποσότητες CO₂. Σαν καύσιμο εκτός από υδρογόνο μπορούμε να χρησιμοποιήσουμε και εδώ κάποιον υδρογονάνθρακα μετά από αναμόρφωση (π.χ. βουτάνιο ή μεθάνιο).



Εικόνα 6.5: Η κυψέλη καυσίμου στερεών οξειδίων

Λόγω της υψηλής θερμοκρασίας λειτουργίας, μπορεί να αποφευχθεί η χρήση κάποιου πολύτιμου μετάλλου σαν καταλύτης. Από την άλλη η θερμότητα μειώνει τη διάρκεια ζωής της διάταξης. Έτσι, αναζητούνται τρόποι μείωσης της θερμοκρασίας στους (500° – 600° C) με την αντικατάσταση του ηλεκτρολύτη από άλλον κεραμικό ηλεκτρολύτη (π.χ. CGO/cerium gadolinium oxide). Οι εφαρμογές της αφορούν παραγωγή ηλεκτρικής ενέργειας υψηλής ισχύος που φτάνουν έως και 250kW με πολύ ικανοποιητική απόδοση της τάξης του 60%.

➤ Τήγματος ανθρακικών αλάτων (MCFC)



Εικόνα 6: Δομή MCFC

Ομοίως με την προηγούμενη κατηγορία κυψελών, ο ηλεκτρολύτης δρα σε πολύ υψηλές θερμοκρασίες (600°-700° C). Αυτή τη φορά, συνίσταται από ένα τμήμα αλκαλικού μετάλλου ανθρακικού άλατος (Λιθίου, Καλίου ή Νατρίου). Μαζί με το οξυγόνο του αέρα είναι απαραίτητη και η εισροή CO₂. Η ροή των σωματιδίων και των αερίων είναι εμφανής στην εικόνα 6.6.

Και αυτό το είδος κατασκευής, είναι πολύ αποδοτικό σε μονάδες υψηλής ισχύος. Οι κυψέλες MCFCs μπορούν να συνδυαστούν για να αποδώσουν έως και 2MW (μέχρις στιγμής) με καύσιμο το φυσικό αέριο και μάλιστα χωρίς την απαίτηση εξωτερικής αναμόρφωσης του.

Type	Operating Temperature	Electrical Efficiency	Fuel Source	Catalyst	Applications
PEMFC	~ 80°C	~ 30 to 35%	Pure Hydrogen	Platinum	Backup Power Portable Power Distributed Generation Transportation Specialty Vehicles
PAFC	~ 100-220°C	~ 35 to 40%	Pure Hydrogen	Platinum	Distributed Generation
AFC	~ 150-200°C	~ 40%	Pure Hydrogen	Platinum	Military Space
MCFC	~ 550-700°C	~ 50 to <70%	Most Hydrocarbon	Nickel	Electric utility Distributed Generation
SOFC	~ 450-1000°C	~ 45 to <70%	Most Hydrocarbon	Pervoskites	Auxiliary Power Electric utility Distributed Generation

Εικόνα 6.6: Συνοπτικές πληροφορίες για τις πιο συνηθισμένες κυψέλες καυσίμου

6.3 Τροφοδοσία σε αεροπλάνα

Οι κυψέλες καυσίμου λόγω της φορητότητας, της υψηλής απόδοσης και του μικρού βάρους τους είναι ιδανικές πηγές ενέργειας για ένα αεροπλάνο. Μπορούν να συνεισφέρουν είτε ως η κύρια πηγή ενέργειας, είτε ως βοηθητική (ή backup). Επίσης όπως είδαμε έχουν και διαστημικές εφαρμογές ήδη από τη δεκαετία του 60' μέχρι και σήμερα σε δορυφόρους, διαστημικά λεωφορεία και drones.

Το 2003 πέταξε το πρώτο αεροπλάνο που κινείται αποκλειστικά χάρη σε κυψέλη καυσίμου. Για να γίνει αυτό, υπήρξε συγκεκριμένος σχεδιασμός της κυψέλης ώστε να προσαρμοστεί στην αεροδυναμική του αεροσκάφους. Ιδιαίτερη μελέτη έχει γίνει για την ενσωμάτωση κυψελών καυσίμου σε μη επανδρωμένα αεροσκάφη (UAVs). Μάλιστα, έχουν αποδειχθεί η πιο αποτελεσματική πηγή ηλεκτρικής ενέργειας για τα συγκεκριμένα οχήματα. Το 2007 ένα UAV της Horizon έσπασε το ρεκόρ απόστασης πτήσης χωρίς προσγείωση χρησιμοποιώντας κυψέλη καυσίμου [26].



Εικόνα 6.7: Το Boeing Fuel Cell Demonstrator

Η μεγάλη εταιρία αεροπλοΐας Boeing έχει εστιάσει στο συγκεκριμένο τομέα έρευνας. Το 2008 έκανε δοκιμαστικές πτήσεις με το Boeing Fuel Cell Demonstrator που περιλάμβανε μια PEM κυψέλη σε συνδυασμό με μία μπαταρία ιόντων-Λιθίου σε ένα υβριδικό σύστημα που τροφοδοτούσε έναν ηλεκτρικό κινητήρα.

Σε αυτή την κατεύθυνση κινούνται και πολλές άλλες πολυεθνικές εταιρίες, αντιλαμβανόμενες τα πλεονεκτήματα που προσφέρει μία κυψέλη καυσίμου σε σχέση με ένα σύστημα μπαταριών ή ενδεχομένως μία μηχανή εσωτερικής καύσης δημιουργώντας συνεχώς νέα, επανδρωμένα ή μη, πρωτότυπα (π.χ. Tu-155, Rapid 200-FC, Raptor E1 κ.α.).

Κεφάλαιο 7

Προσομοίωση του ηλεκτρικού συστήματος ενός μαχητικού αεροσκάφους σε MATLAB/Simulink

Σε αυτό το σημείο, θα προσομοιώσουμε την λειτουργία του κύριου ηλεκτρικού συστήματος ενός μαχητικού αεροσκάφους χαμηλής παρατηρησιμότητας (π.χ. F-16, F-35 της Lockheed Martin). Η παραδοχή που έγινε, είναι η υπόθεση λειτουργίας του αεροσκάφους με το κύριο σύστημα ηλεκτρικής ισχύος, χωρίς τη συνδρομή βοηθητικών ή εφεδρικών μονάδων παραγωγή ισχύος. Επίσης, υποθέτουμε μονοκινητήριο αεροσκάφος με μηχανή τύπου jet. Τέλος, δίνεται μεγαλύτερη έμφαση στο DC μέρος, όμως παρουσιάζεται όλη η λειτουργία του συστήματος για να γίνει καλύτερα κατανοητό.

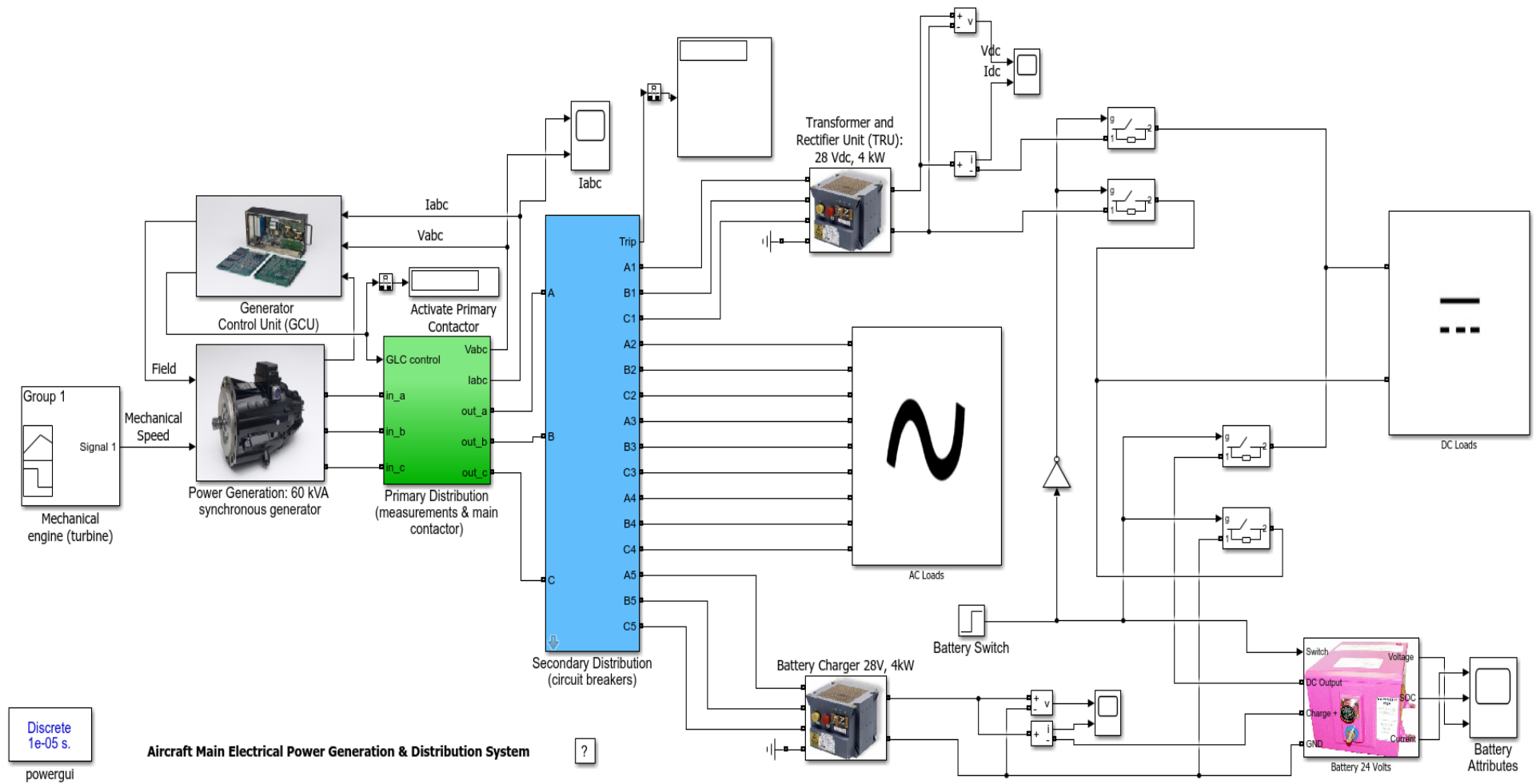
7.1 Παρουσίαση μοντέλου

Για τους σκοπούς της προσομοίωσης, επιλέχθηκε το πρόγραμμα **Simulink** του MATLAB. Πρόκειται για ένα γραφικό προγραμματιστικό περιβάλλον στο οποίο είναι δυνατή η μοντελοποίηση, ανάλυση και μελέτη δυναμικών συστημάτων. Είναι ιδανικό για το σκοπό που το χρειαζόμαστε, καθώς περιέχει εκτενείς ηλεκτρολογικές βιβλιοθήκες με όλα τα απαραίτητα εργαλεία ανάλυσης.

Στην κατασκευή του μοντέλου, υπήρξε ιδιαίτερα βοηθητικό το αρχείο του MATLAB με όνομα «power_aircraft_distribution» [33] που περιέχει τη βασική δομή του ηλεκτρικού συστήματος ενός αεροπλάνου. Μετά από αρκετές μεταβολές σε αυτό το μοντέλο για να συνάδει με το κύκλωμα του αεροσκάφους που θέλουμε να προσομοιώσουμε το αποτέλεσμα ήταν το κύκλωμα της εικόνας 7.1.

Το σύστημα αποτελείται από 7 κύρια μέρη:

1. Το πρώτο μέρος αναπαριστά την **μηχανική ροπή** που δέχεται το σύστημα σαν είσοδο από τον κινητήρα του αεροσκάφους. Αυτή μοντελοποιείται με τη μορφή ενός σήματος που απεικονίζει την μηχανική ταχύτητα ροπή του άξονα.
2. Το δεύτερο μέρος είναι η **AC γεννήτρια** ισχύος 60kVA.
3. Το τρίτο μέρος (με το πράσινο χρώμα) είναι το **κεντρικό σύστημα διανομής** της ηλεκτρικής ισχύος στο αεροσκάφος.
4. Το τέταρτο μέρος (με το μπλε χρώμα) είναι το **δευτερεύον σύστημα διανομής** της ηλεκτρικής ισχύος στο αεροσκάφος.
5. Το πέμπτο μέρος αποτελείται από τα **AC φορτία** του αεροπλάνου.
6. Το έκτο μέρος αποτελείται από τα **DC φορτία** του αεροπλάνου.
7. Το έβδομο μέρος συνίσταται από το **συσσωρευτή** του αεροσκάφους, μαζί με τον φορτιστή του και το σύστημα εναλλαγής του DC συστήματος για τροφοδοσία από την μπαταρία (διακόπτης μπαταρίας, διακόπτες ισχύος).



Εικόνα 7.1: Όψη του κυκλώματος στο Simulink

Ολόκληρη η προσομοίωση **διαρκεί 10s**, χρονικό διάστημα αρκετό ώστε να σταθεροποιηθεί η τάση εισόδου και το ρεύμα στα φορτία και να βγουν κάποια συμπεράσματα άξια μελέτης. Ιδανικά, θα προσομοιώναμε τη συμπεριφορά του συστήματος σε βάθος κάποιων λεπτών, όμως αυτό δεν ήταν ρεαλιστικό με βάση το χρόνο και τις υπολογιστικές δυνατότητες που είχαμε στη διάθεση μας.

Τέλος, για την δειγματοληψία όλων των blocks χρησιμοποιήθηκε ένα Powergui block διακριτού χρόνου με χρονική σταθερά $T_s = 1e-05$ s.

7.2 Επιμέρους ανάλυση

Όπως είναι εμφανές, το κύκλωμα είναι αρκετά σύνθετο, γι' αυτό θα αναλύσουμε τα επιμέρους κομμάτια του ξεχωριστά.

7.2.1 Σήμα μηχανικής εισόδου

Για τον κινητήρα του αεροσκάφους, δεν έγινε πλήρης προσομοίωση της λειτουργίας του, αφού αυτό που μας ενδιαφέρει όσον αφορά το ηλεκτρικό σύστημα είναι η μηχανική του έξοδος. Αυτή αναπαρίσταται με μία κυματομορφή που εκφράζει την ταχύτητα περιστροφής του άξονα.

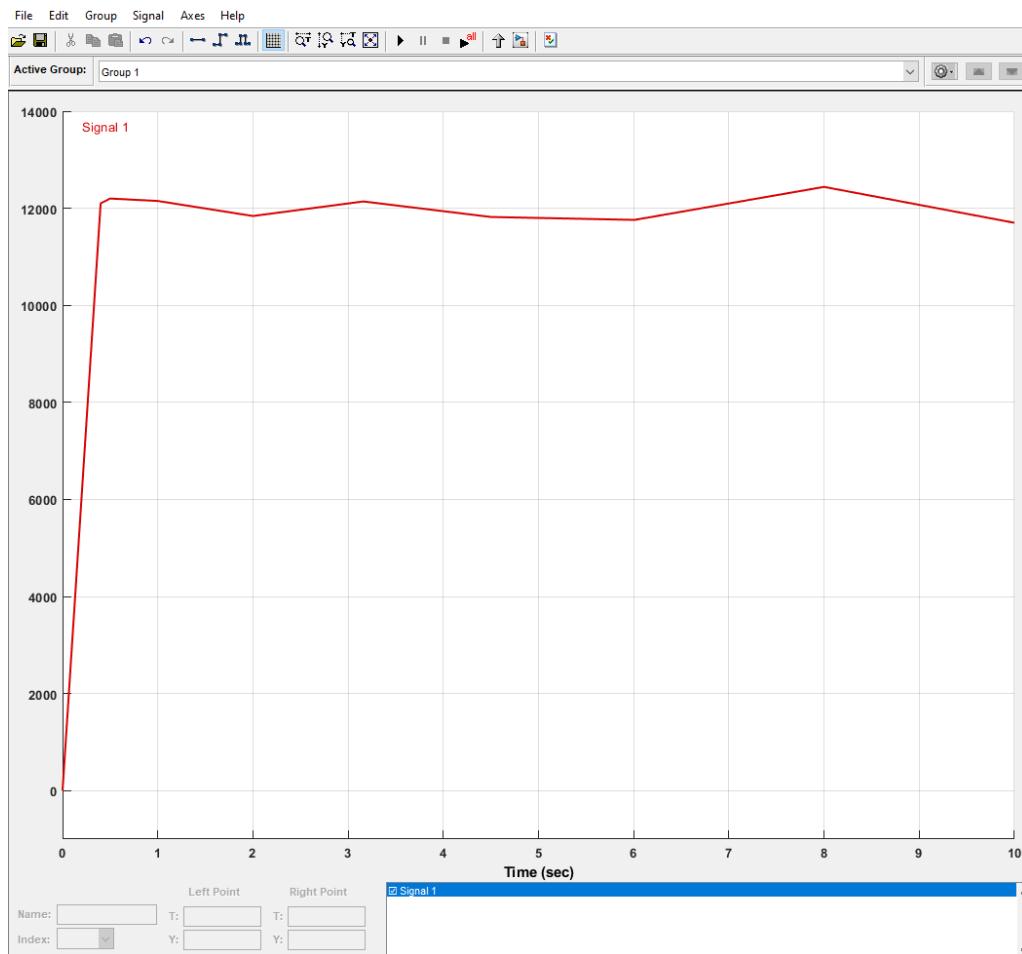
Η γεννήτρια που θα αναλύσουμε και παρακάτω είναι ονομαστικής ισχύος 60kVA, συχνότητας 400Hz και περιέχει 2 ζεύγη πόλων [34]. Έτσι με βάση τους τύπους του κεφαλαίου 3 απαιτεί ονομαστική ταχύτητα περιστροφής 12000 ΣΑΛ για να λειτουργήσει σωστά.

Εδώ να σημειωθεί ότι, όπως αναλύσαμε στο κεφάλαιο 3.4 η μονάδα σταθερών στροφών του αεροσκάφους διατηρεί την ταχύτητα περιστροφής του άξονα πολύ κοντά στην απαιτούμενη τιμή για κανονική λειτουργία της γεννήτριας. Άρα, οι μεταβολές στην κυματομορφή αυτή δε μπορεί να είναι μεγάλες μετά από κάποιο αρχικό διάστημα ομαλοποίησης. Παρ' όλα αυτά θα είναι υπαρκτές, και γι' αυτό τις εντάξαμε στο σήμα μας.

Οι τιμές που επιλέξαμε για την ταχύτητα περιστροφής και τις χρονικές στιγμές είναι οι παρακάτω:

Χρονική στιγμή (s)	Ταχύτητα περιστροφής (ΣΑΛ)
0	0
0.4	12100
0.5	12200
1	12150
2	11840
3.16	12140
4.5	11820
6.01	11760
8	12440
10	11700

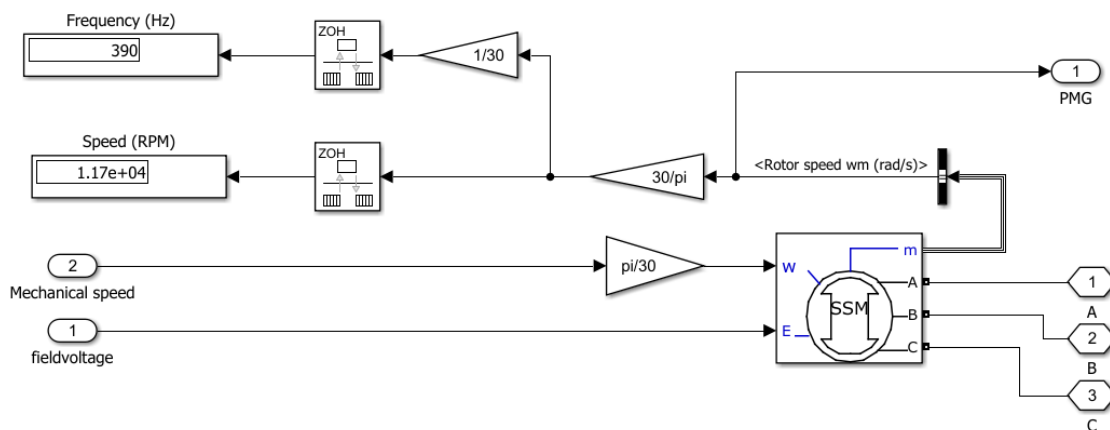
Οπτικά, η είσοδος της γεννήτριας μετά την εισαγωγή των δεδομένων στον signal builder είναι η εικόνα 7.2:



Εικόνα 7.2: Η ταχύτητα περιστροφής του άξονα της γεννήτριας

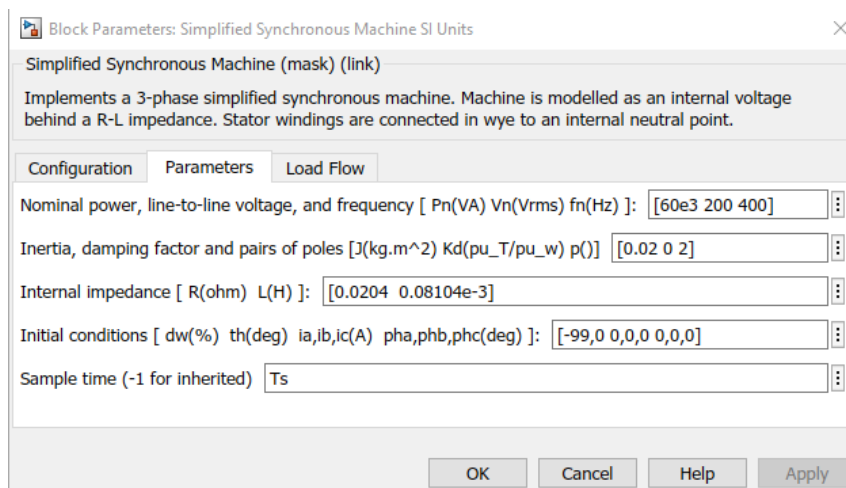
7.2.2 Σύγχρονη γεννήτρια

Ο πυρήνας του συστήματος ηλεκτρικής ενέργειας ενός αεροπλάνου είναι μία σύγχρονη γεννήτρια. Στην προσομοίωση χρησιμοποιήθηκε το απλοποιημένο μοντέλο της βιβλιοθήκης Simscape. Το συγκεκριμένο block, όπως φαίνεται στην εικόνα 7.3, απαιτεί στην είσοδο του την μηχανική ταχύτητα του άξονα και το πεδίο που απαιτείται για να λειτουργήσει η διέγερση της γεννήτριας. Η πρώτη είσοδος προφανώς συνδέεται με το σήμα που περιγράψαμε προηγουμένως αφού το μετατρέψουμε από ΣΑΛ σε rad/s (αρκεί να το πολλαπλασιάσουμε με τον παράγοντα $2\pi/60 = \pi/30$). Η δεύτερη, παρέχεται από το σύστημα ελέγχου της γεννήτριας που θα αναλύσουμε περαιτέρω στη συνέχεια. Η γεννήτρια είναι συνδεδεμένη σε αστέρα.



Εικόνα 7.3: Το block της σύγχρονης γεννήτριας

Το μοντέλο είναι αρκετά αναλυτικό και για την διαμόρφωση του χρειάζεται ο καθορισμός κάποιων απαραίτητων παραμέτρων που παρουσιάζονται στην εικόνα 7.4 και ερμηνεύονται στη συνέχεια.

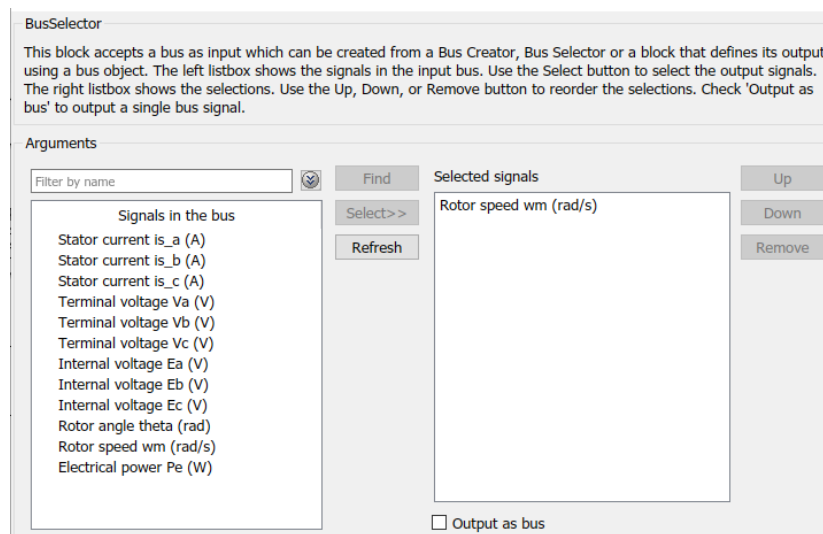


Εικόνα 7.4: Παράμετροι σύγχρονης γεννήτριας

Η ονομαστική ισχύς τέθηκε στα 60kVA, η πολική τάση στα 200V RMS και η ηλεκτρική συχνότητα του συστήματος στα 400Hz. Οι υπόλοιποι παράμετροι αφορούν τα εξής:

- Αδράνεια (**inertia**) σε J/kg m² ή H/s: Η προεπιλεγμένη τιμή ήταν 3.7 σε pu. Εμείς επιλέξαμε μία πολύ μικρότερη (πιο ιδανική τιμή) στα 0.02 pu.
- Παράγοντας απόσβεσης (**damping factor**) σε pu_T/pu_w: Κρατήσαμε την προεπιλεγμένη τιμή 0.
- Ο **αριθμός των πόλων** του μοντέλου είναι 2 ζεύγη πόλων.
- Η **εσωτερική αντίσταση** της μηχανής (σε Ohm και Henry αντίστοιχα): Διατηρήσαμε τις προεπιλεγμένες τιμές.
- Οι **αρχικές συνθήκες** (απόκλιση ταχύτητας σε ποσοστό επί της ονομαστικής, γωνία ρότορα σε μοίρες, μέτρα και γωνίες των φασικών ρευμάτων σε Ampere και γωνίες αντίστοιχα): Επιλέξαμε μηδενικές αρχικές συνθήκες, και αρχική ταχύτητα μηδενική.
- **Χρόνος δειγματοληψίας**: Ο χρόνος δειγματοληψίας T_s της προσομοίωσης.

Όσον αφορά την έξοδο του block, αυτή συνίσταται από 4 γραμμές εξόδου. Οι 3 από αυτές αφορούν την τριφασική έξοδο της γεννήτριας. Η τέταρτη είναι η γραμμή των μετρήσεων της εξόδου της γεννήτριας και αποτελείται από πολλά σήματα όπως φαίνεται στην εικόνα 7.5.



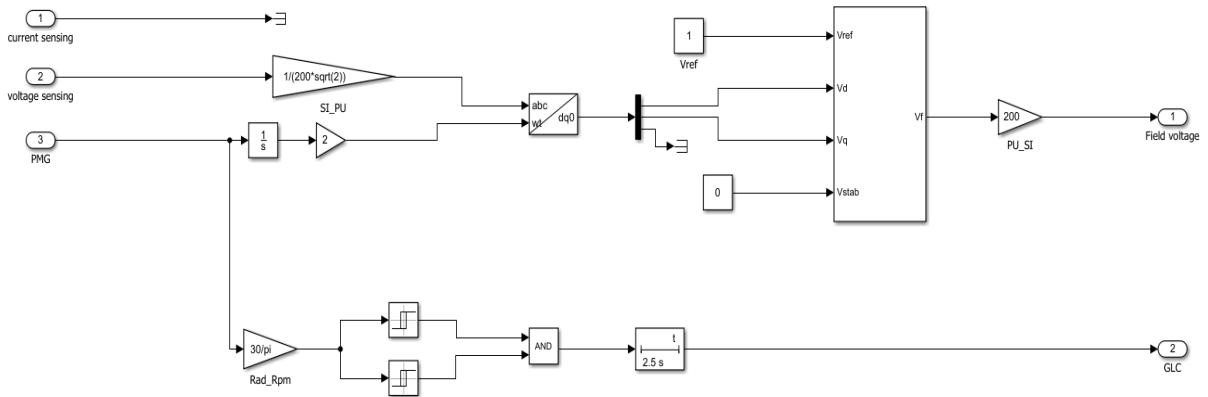
Εικόνα 7.5: Μετρήσεις εξόδου της γεννήτριας

Από αυτές τις μετρήσεις το μόνο σήμα που χρειαζόμαστε για τον έλεγχο της γεννήτριας είναι η ταχύτητα περιστροφής του άξονα της γεννήτριας. Έτσι, με ένα block τύπου **bus selector** το απομονώνουμε από τα υπόλοιπα και το στέλνουμε στην έξοδο PMG (*Permanent Magnet Generator*), και από εκεί στο σημείο ελέγχου της γεννήτριας. Παράλληλα, τυπώνουμε τη στιγμιαία τιμή της ηλεκτρικής συχνότητας και της ταχύτητας περιστροφής για να έχουμε άμεση εποπτεία του συστήματος κατά την προσομοίωση.

Εδώ να σημειωθεί ότι χρησιμοποιούμε το block **transition rate** μεταξύ των ψηφιακών οθονών και των σημάτων εξόδου. Αυτό το κάνουμε για να εξασφαλίσουμε την ομαλή ροή των δεδομένων προς εκτύπωση. Γενικά, το συγκεκριμένο block έχει ως σκοπό της διασφάλιση της ακεραιότητας των δεδομένων σε περίπτωση που η πηγή και ο προορισμός ενός σήματος δεν είναι απόλυτα συγχρονισμένα. Πιθανότατα στην προκειμένη περίπτωση, η χρήση του να μπορούσε να αποφευχθεί, όμως θεωρήθηκε ορθό να συμπεριληφθεί.

7.2.3 Έλεγχος της γεννήτριας (GCU)

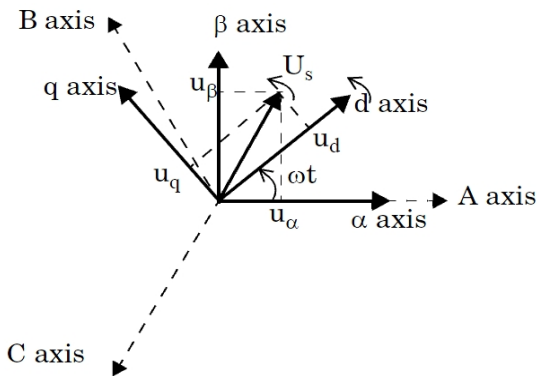
Ο έλεγχος της σύγχρονης γεννήτριας γίνεται μέσω του block GCU (*Generator Control Unit*). Δέχεται δύο εισόδους από το block της πρωτεύουσας διανομής ηλεκτρικής ισχύος που θα μελετήσουμε στη συνέχεια. Αυτές είναι η (rms) πολική τάση και το ρεύμα εξόδου της γεννήτριας. Επίσης λαμβάνει άμεσα από την γεννήτρια την τιμή της ταχύτητας περιστροφής του άξονα.



Εικόνα 7.6: Το κύκλωμα ελέγχου της γεννήτριας

Η μέτρηση του ρεύματος δεν αξιοποιείται με κάποιο τρόπο. Η μέτρηση της τάσης (αφού μετατραπεί σε pu) και της ταχύτητας (μετά από ολοκλήρωση για την εύρεση την συνολικής γωνίας) όμως χρησιμοποιούνται για τον καθορισμό του πεδίου διέγερσης της βοηθητικής γεννήτριας μόνιμων μαγνητών (PMG) που διεγείρει την κύρια γεννήτρια. Για να το καταφέρουμε αυτό πρέπει πρώτα να μετατρέψουμε τις τιμές αυτές σε ένα περιστρεφόμενο διάνυσμα αναφοράς. Έτσι, χρησιμοποιούμε το block **abc to dq0** που εφαρμόζοντας μετασχηματισμό Park μετασχηματίζει τις τιμές στην κατάλληλη μορφή.

Πιο συγκεκριμένα, το block δέχεται σαν διανυσματική είσοδο το abc σήμα σε pu μονάδες, καθώς και τη γωνιακή θέση του στρεφόμενου πλαισίου dq (εικόνα 7.7) σε rads.



Εικόνα 7.7: Οι άξονες αναφοράς του μετασχηματισμού Park

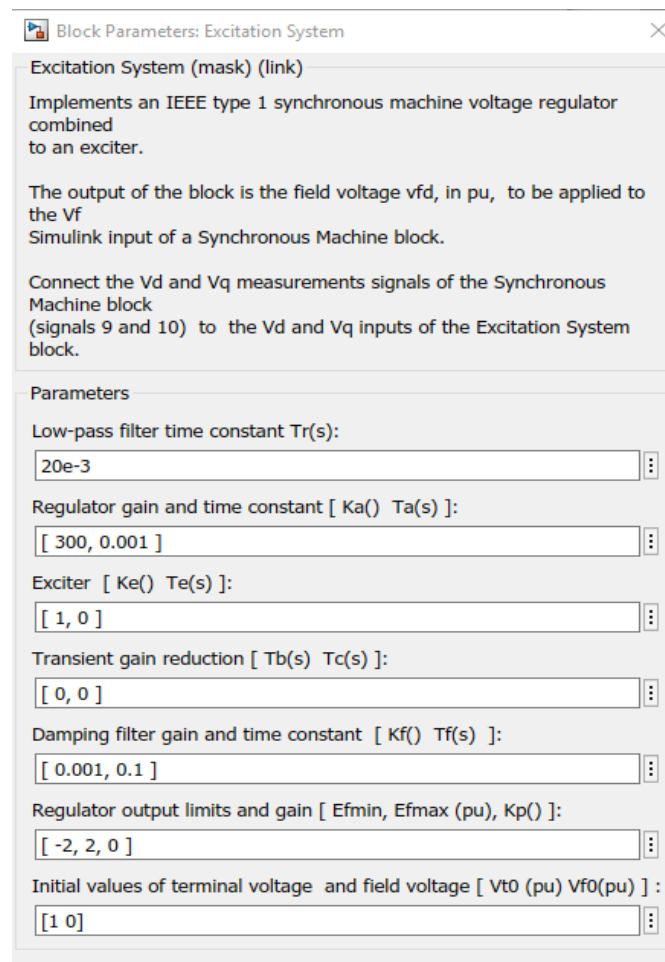
$$U_s = u_d + j \cdot u_q = (u_\alpha + j \cdot u_\beta) \cdot e^{-j\left(\omega t - \frac{\pi}{2}\right)}$$

$$\begin{bmatrix} u_d \\ u_q \\ u_0 \end{bmatrix} = \frac{2}{3} \begin{bmatrix} \sin(\omega t) & \sin\left(\omega t - \frac{2\pi}{3}\right) & \sin\left(\omega t + \frac{2\pi}{3}\right) \\ \cos(\omega t) & \cos\left(\omega t - \frac{2\pi}{3}\right) & \cos\left(\omega t + \frac{2\pi}{3}\right) \\ \frac{1}{2} & \frac{1}{2} & \frac{1}{2} \end{bmatrix} \begin{bmatrix} u_a \\ u_b \\ u_c \end{bmatrix}$$

Εικόνα 7.8: Ο μετασχηματισμός Park όταν το στρεφόμενο πλαίσιο υστερεί 90° του άξονα

Επίσης, υπάρχει ρύθμιση για το που βρίσκεται το στρεφόμενο πλαίσιο dq όταν $\omega t = 0$. Επιλέξαμε να υστερεί 90 μοίρες του άξονα A, δηλαδή όταν $t=0$ ο q άξονας να είναι ευθυγραμμισμένος με τον άξονα α. Τότε οι τιμές του dq0 συστήματος είναι $d=1$, $q=0$ και $zero = 0$. Αυτό το είδος του μετασχηματισμού Park ονομάζεται και μετασχηματισμός ημιτόνου και χρησιμοποιείται για την προσομοίωση τριφασικών σύγχρονων και ασύγχρονων μηχανών στο Simulink. Οι τύποι που χρησιμοποιούνται παρατίθενται στην εικόνα 7.8. Μετά το τέλος της διαδικασίας στην έξοδο έχουμε τα μετασχηματισμένα σήματα u_d , u_q και u_0 από τα οποία θα χρειαστούμε τα δύο πρώτα καθώς το τρίτο προκύπτει μηδενικό όπως περιμέναμε.

Όλη αυτή η προεργασία έγινε επειδή έτσι ορίζει το block **excitation system** που ρυθμίζει αυτόματα τη διέγερση της κύριας γεννήτριας ώστε να αποδίδει ονομαστική τάση και συχνότητα στην έξοδο της. Εκτός από τα προσαρμοσμένα σήματα τάσης, δέχεται σαν είσοδο και τις τιμές V_{ref} και V_{stab} οι οποίες είναι σε pu. Η πρώτη, εκφράζει την επιθυμητή τάση του στάτη γι' αυτό τίθεται σταθερή και ίση με 1, ενώ η δεύτερη την τάση πεδίου διέγερσης που τίθεται ίση με 0 (αρχική τιμή).

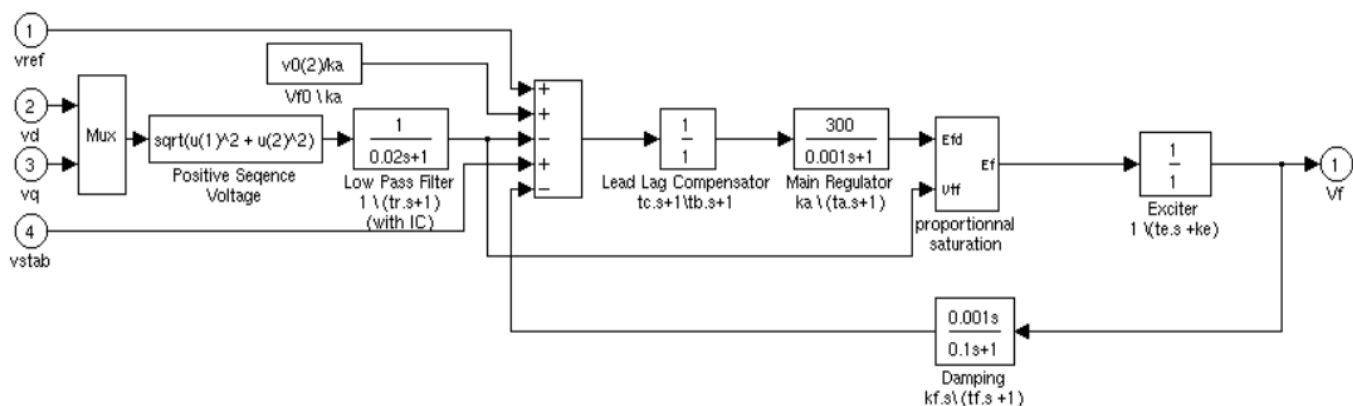


Εικόνα 7.8: Παράμετροι διεγέρτριας της σύγχρονης γεννήτριας

Όπως και το block της σύγχρονης μηχανής, και αυτό είναι σύνθετο και δε θα εξεταστεί αναλυτικά η λειτουργία του παρά μόνο οι παράμετροι που υπεισέρχονται στην κατασκευή του. Για την καλύτερη κατανόηση τους συμβουλευτείτε την εικόνα 7.10 όπου φαίνεται κυκλωματικά η συμμετοχή των παραμέτρων στη λειτουργία του μοντέλου.

Πιο αναλυτικά:

- Η **χρονική σταθερά T_r** σε seconds: είναι η σταθερά του πρώτου τη τάξει συστήματος που αντιπροσωπεύει το μετατροπέα της τερματικής τάσης εξόδου του στάτη. Αφήνεται ως προκαθορίζεται.
- Το **κέρδος του ρυθμιστή (K_a)** και η **χρονική σταθερά του (T_a)** σε seconds: Αποτελούν παραμέτρους του πρώτου τη τάξει συστήματος που αφορά τον κεντρικό ρυθμιστή. Χρησιμοποιούνται οι προκαθορισμένες τιμές.
- Το **κέρδος του διεγέρτη (K_e)** και η **χρονική σταθερά του (T_e)** σε seconds: Αποτελούν παραμέτρους του πρώτου τη τάξει συστήματος που αφορά τον διεγέρτη. Χρησιμοποιούνται οι προκαθορισμένες τιμές.
- **Γραμμική μείωση του κέρδους:** Εκφράζεται μέσω των σταθερών T_b και T_s σε seconds και περιγράφει την επίδραση ενός συστήματος διόρθωσης της απόκρισης συχνότητας σε ένα σύστημα με ανάδραση όπως αυτό. Οι τιμές αυτών των σταθερών τίθενται μηδενικές στην προσομοίωση μας.
- **Κέρδος (K_f) και χρονική σταθερά (T_f) φίλτρου απόσβεσης:** Το σύστημα πρώτης τάξης χρησιμοποιεί μία ανάδραση της οποίας η επίδραση εκφράζεται μέσω αυτών των παραμέτρων. Πάλι δεν αλλάξαμε κάτι στις προκαθορισμένες τιμές.
- Τα **όρια εξόδου του ρυθμιστή** και το **κέρδος του:** Τα όρια $E_{f,min}$ και $E_{f,max}$ σε pu εφαρμόζονται στην έξοδο του ρυθμιστή ως συνάρτηση του κέρδους του, K_p . Αν το K_p τεθεί ίσο με το μηδέν, όπως στην περίπτωση μας, τότε το πάνω όριο του ρυθμιστή ισούται με το $E_{f,max}$. Οι προκαθορισμένες τιμές είναι [-11.5,11.5,0] αντίστοιχα. Εμείς επιλέξαμε το εύρος του E_f να μην ξεπερνά τα 4 pu γιατί έτσι συνηθίζεται στις εφαρμογές σύγχρονης γεννήτριας στην αεροπλοΐα.
- **Αρχικές τιμές τάσης εξόδου (V_{f0}) και πεδίου διεγέρσεως (V_{f0}):** Όταν ρυθμιστούν σωστά αυτές οι τιμές αρχικοποίησης του block, επιτρέπουν στην προσομοίωση να ξεκινήσει άμεσα από σταθερή κατάσταση. Η αρχική τιμή της τάσης εξόδου συνήθως τίθεται στο 1 pu. Όσο για το V_{f0} , ενώ η προκαθορισμένη τιμή από το Simscapre είναι 1.28 pu, επιλέξαμε να μην υπάρχει πεδίο διέγερσης κατά την εκκίνηση της προσομοίωσης αφού θέλουμε να μελετήσουμε και το ξεκίνημα της λειτουργίας της μηχανής. Και οι δύο αυτές τιμές ενημερώνονται αυτόματα από την λειτουργία ροής φορτίου του Powergui block που «τρέχει» την προσομοίωση.



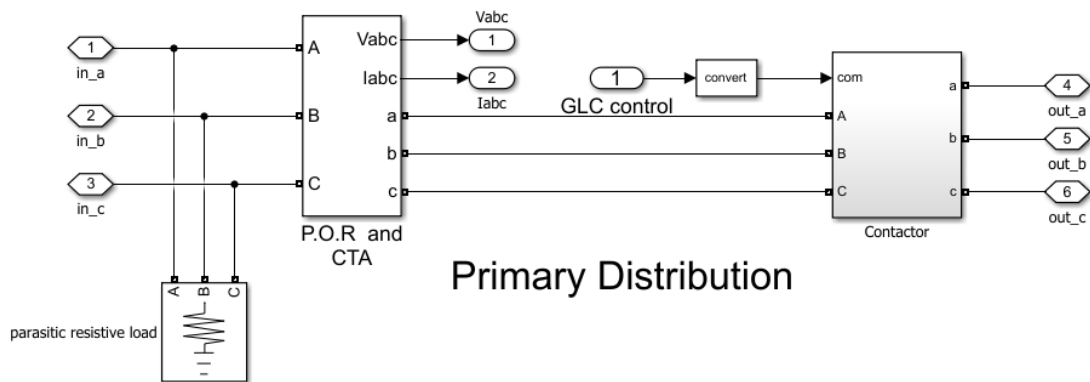
Εικόνα 7.9: Εσωτερικό σχηματικό κύκλωμα διεγέρτη

Η έξοδος του block είναι η τάση διέγερσης με την οποία πρέπει να τροφοδοτήσουμε τη γεννήτρια για να παραμείνει στην ονομαστική της κατάσταση λειτουργίας. Αυτή δίνεται σε ρυ συνεπώς είναι απαραίτητη η μετατροπή της σε τιμές SI. Στη συνέχεια, κατευθύνεται προς τον ακροδέκτη εξόδου *Field Voltage* του GCU, ο οποίος συνδέεται εξωτερικά με τον αντίστοιχο *PMG* της σύγχρονης γεννήτριας που αναφέραμε προηγουμένως.

Η άλλη έξοδος του GCU ονομάζεται GLC (Generator Control Circuit). Αποτελείται από ένα μικρό κύκλωμα ελέγχου της ταχύτητας περιστροφής της γεννήτριας. Αρχικά, αυτή μετατρέπεται σε ΣΑΛ και στην συνέχεια ελέγχεται αν βρίσκεται εντός των απαιτούμενων ορίων (11400-12600 ΣΑΛ), δηλαδή το πολύ με απόκλιση 10% από την ονομαστική τιμή των 1200 ΣΑΛ. Η λογική έξοδος αυτού του ελέγχου συνδέεται με την έξοδο GLC η οποία στη συνέχεια καταλήγει στο πρωτεύον σύστημα διαμοιρασμού της ισχύος όπως θα δούμε στη συνέχεια.

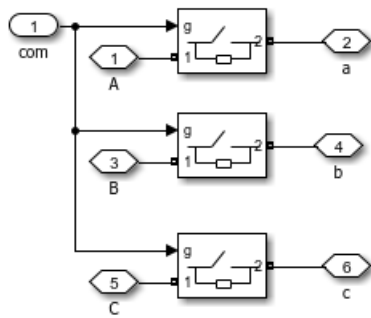
7.2.4 Σύστημα πρωτεύοντος διαμοιρασμού ισχύος

Η ισχύς που προμηθεύει η σύγχρονη γεννήτρια το σύστημα, δεν παρέχεται απευθείας στα φορτία. Αντ' αυτού, μεσολαβούν τα συστήματα του πρωτεύοντος και δευτερεύοντος διαμοιρασμού της ώστε να προστατεύονται και να διασφαλίζεται η ομαλή λειτουργία τους. Το πρωτεύον σύστημα, περιέχει 3 αισθητήρες ρεύματος και τάσης, έναν για την κάθε φάση του συστήματος. Οι τιμές που λαμβάνουν από τις μετρήσεις τους, προμηθεύονται στο κύκλωμα ελέγχου της γεννήτριας όπως είδαμε προηγουμένως.



Εικόνα 7.11: Πρωτεύουσα διανομή ηλεκτρικής ισχύος

Επίσης υπάρχει και ένας τριφασικός επαφές/contactor που ελέγχεται από το κύκλωμα ελέγχου GCU. Όταν το σήμα **GLC control** είναι θετικό τότε οι επαφές του κλείνουν και επιτρέπεται η παροχή ηλεκτρικής ενέργειας και στο επόμενο στάδιο. Σε αντίθετη περίπτωση οι επαφές ανοίγουν και η γεννήτρια αποκόπτεται από το υπόλοιπο κύκλωμα. Ο λόγος ύπαρξης αυτού του σταδίου είναι η άμεση απομόνωση της πηγής ηλεκτρικής ισχύος από τα φορτία σε περίπτωση δυσλειτουργίας της, τόσο για την προστασία της όσο και για την διασφάλιση των φορτίων. Φυσικά, υπάρχει και το σύστημα GCU που θα διακόψει τη λειτουργία της γεννήτριας σε περίπτωση βλάβης, όμως έχει προβλεφθεί και αυτή η βαθμίδα ασφαλείας για ακόμα πιο άμεσα αποτελέσματα. Να σημειωθεί ότι στην είσοδο του block έχει τοποθετηθεί και μία τριφασική αντίσταση των 5kW για να προσομοιώσει τα παρασιτικά ωμικά φορτία που υπεισέρχονται.

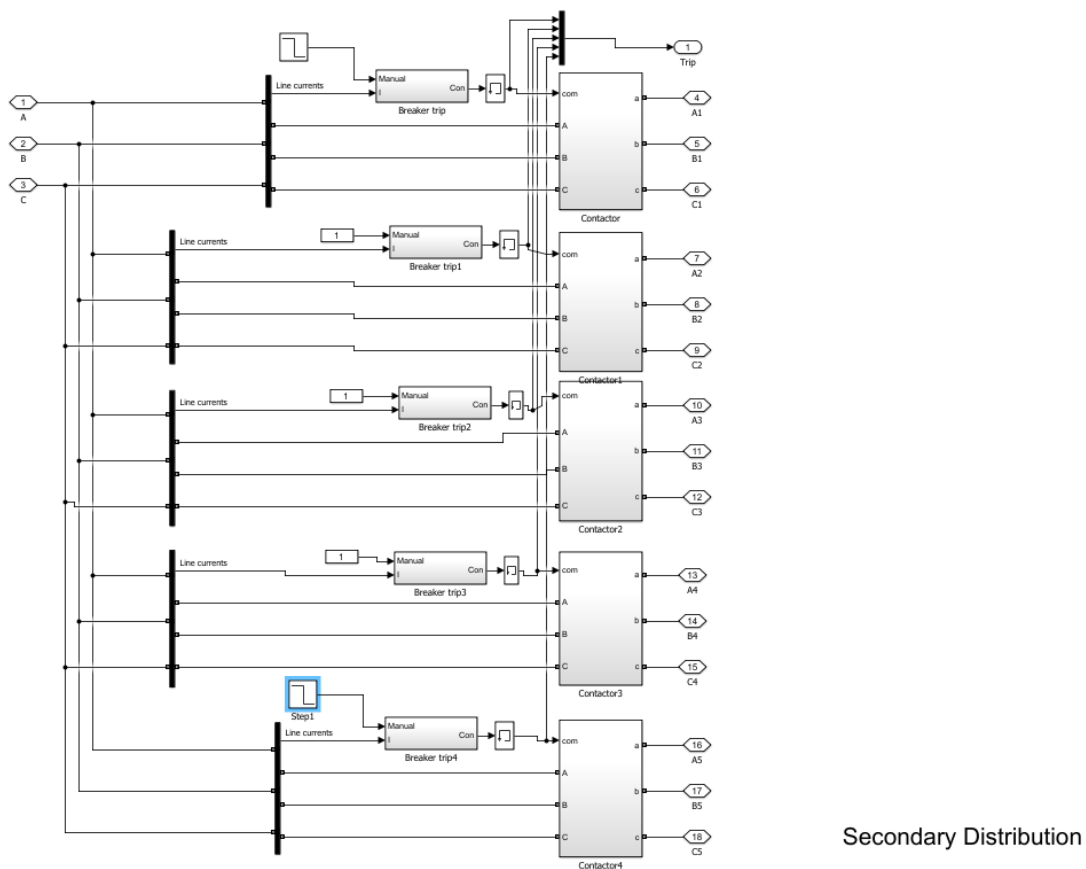


Εικόνα 7.12: Το εσωτερικό του Main Contactor

Τέλος, όπως φαίνεται στην εικόνα 7.1, εξωτερικά του συστήματος έχουμε τοποθετήσει και αντίστοιχη ένδειξη για το αν υπάρχει αγωγή προς το επόμενο στάδιο, αλλά και οθόνη (score) για την απευθείας παρακολούθηση της τάσης και του ρεύματος εξόδου της γεννήτριας.

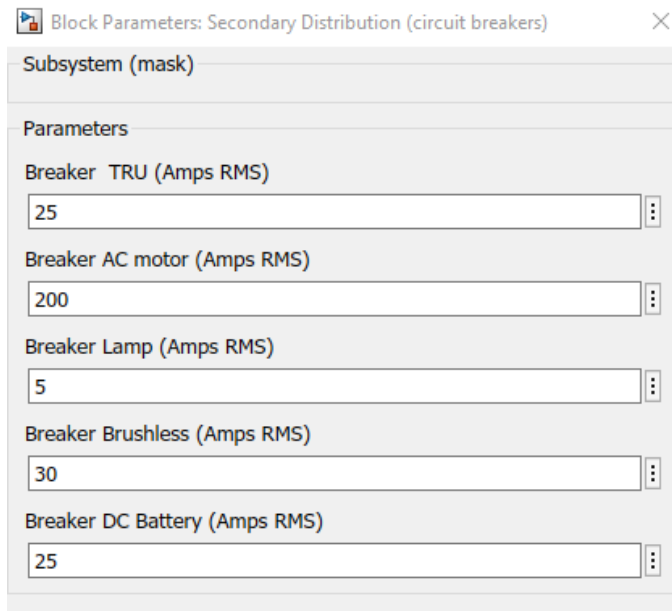
7.2.5 Σύστημα δευτερεύοντος διαμοιρασμού ισχύος

Το δευτερεύον σύστημα διαμοιρασμού της ισχύος έχει ως σκοπό την προστασία των φορτίων από υπερτάσεις. Για το σκοπό αυτό χρησιμοποιείται ένας συνδυασμός διακοπών και επαφών όπως φαίνεται στην εικόνα 7.13.



Εικόνα 7.13: Η δευτερεύουσα διανομή

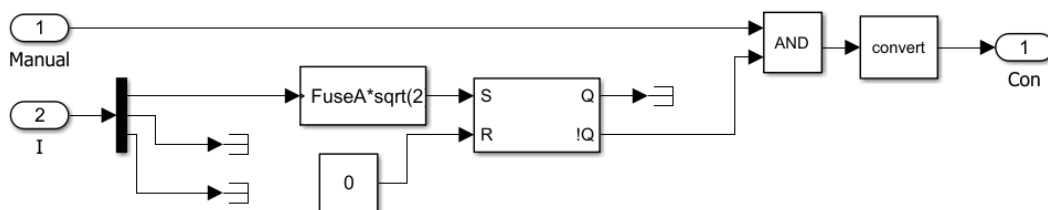
Οι είσοδοι του συστήματος είναι η τριφασική έξοδος του πρωτεύοντος συστήματος διαμοιρασμού. Το block έχει 5 τριφασικές εξόδους. Καθεμία από αυτές πηγαίνει σε κάποιο φορτίο του συστήματος. Για να φτάσει όμως εκεί περνά από ένα κύκλωμα ελέγχου που ξεκινά με ένα ζυγό μέτρησης της έντασης του ρεύματος. Με βάση αυτή την τιμή, το κύκλωμα διακοπών που ακολουθεί κρίνει αν είναι ασφαλές να τροφοδοτηθεί το εκάστοτε φορτίο με ηλεκτρική ισχύ.



Εικόνα 7.14: Τιμές ασφαλειών των φορτίων

Για να μπορέσει να αποφανθεί όμως χρειάζεται τις ονομαστικές τιμές των ασφαλειών για κάθε ένα από τα φορτία. Αυτές, τις λαμβάνει σαν είσοδο από χρήστη και για τα φορτία μας έχουμε επιλέξει αυτές που φαίνονται στην εικόνα 7.14. Έχουν επιλεγθεί με βάση τις προδιαγραφές των φορτίων που θα αναλύσουμε παρακάτω. Σίγουρα όμως, έχουν τιμές αρκετά μεγαλύτερες από τις ονομαστικές των φορτίων όμως όχι τέτοιες που να διακινδυνεύουν την καταστροφή τους από υπερένταση.

Ο πυρήνας αυτού του συστήματος είναι τα κυκλώματα ελέγχου διακοπών, ένα για κάθε φορτίο. Η δομή τους φαίνεται στην εικόνα 7.15. Η έξοδος αυτών των κυκλωμάτων κατευθύνεται σε κυκλώματα επαφών, όπως αυτό της εικόνας 7.12. Τα κυκλώματα ελέγχου δέχονται σαν είσοδο τη μέτρηση της έντασης του ρεύματος της γραμμής και ένα σήμα χειροκίνητης απενεργοποίησης του διακόπτη εάν το επιθυμούμε. Με έναν αποπλέκτη διαλέγουμε μία από τις μετρήσεις έντασης του ρεύματος (θεωρητικά όλες είναι ίδιες). Αυτή κατευθύνεται σε έναν συγκριτή ο οποίος ελέγχει αν είναι μεγαλύτερη από την τιμή της ασφάλειας που έχουμε εισάγει.



Εικόνα 7.15: Δομή ενός κυκλώματος ελέγχου διακόπτη

Αν αυτό ισχύει, ο S-R μανδαλωτής που ακολουθεί έχει την συμπληρωματική του έξοδο μηδενική. Αν όχι, αυτή η έξοδος γίνεται θετική. Αν λοιπόν κάνουμε τη λογική πράξη AND μεταξύ αυτού του ακροδέκτη του μανδαλωτή και του σήματος χειροκίνητου χειρισμού του διακόπτη, μπορούμε να αποφανθούμε για τον αν ο διακόπτης πρέπει να παραμείνει ανοιχτός ή κλειστός.

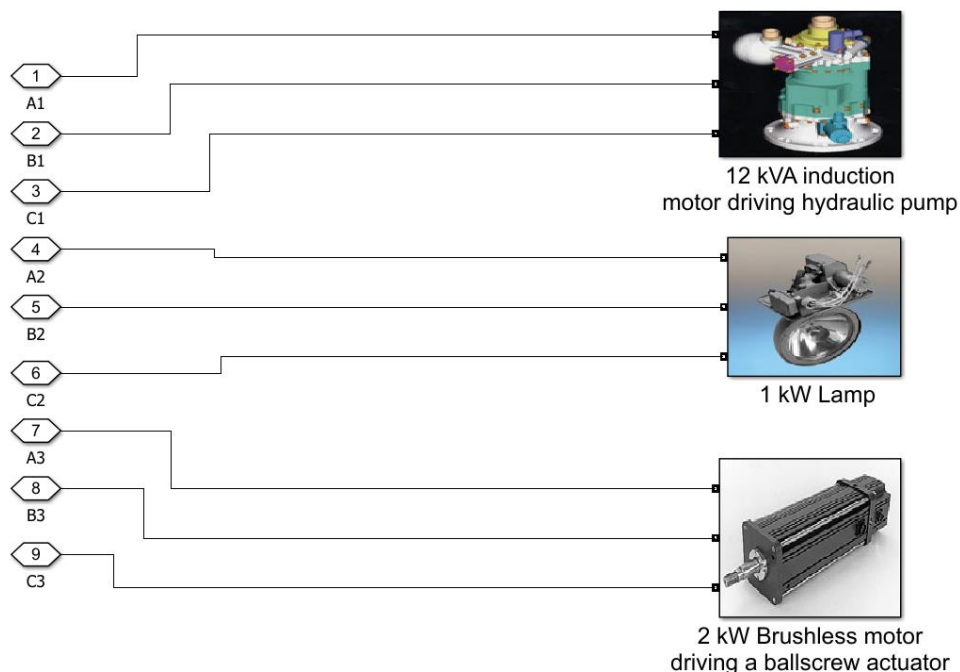
Τελικά, ο διακόπτης θα είναι κλειστός αν και μόνο αν τόσο το σήμα **manual = 1** όσο και ισχύει η ανισότητα **current <= fuse**. Σε αντίθετη περίπτωση ο διακόπτης ανοίγει, είτε γιατί το επιλέξαμε εμείς χειροκίνητα με το σήμα manual, είτε λόγω υπερέντασης του αντίστοιχου φορτίου. Η τιμή εξόδου των κυκλωμάτων ελέγχου όπως αναφέραμε κατευθύνονται στους επαφείς που είναι υπεύθυνοι για την αγωγή. Επίσης τις συγκεντρώνουμε στην έξοδο trip του block προς εμφάνιση, για να έχουμε εικόνα ποιοι διακόπτες άγουν και ποιοι όχι ανά πάσα στιγμή.

Όσον αφορά το χειροκίνητο έλεγχο, έχουμε ορίσει τα AC φορτία μας να είναι πάντα ενεργά εκτός από την περίπτωση της υπερφόρτισης φυσικά. Από την άλλη, για το DC μέρος χρησιμοποιούμε ένα βηματικό σήμα για να ελέγξουμε τους διακόπτες. Αυτό το κάνουμε, γιατί από κάποιο χρονικό σημείο και μετά θα έχουμε έλεγχο του DC συστήματος από την μπαταρία του αεροσκάφους. Σε αυτή την προσομοίωση η βηματική συνάρτηση έχει διάρκεια 7s.

7.2.6 AC Φορτία

Όπως είναι λογικό, δεν ήταν δυνατή η προσομοίωση όλων των ηλεκτρικών φορτίων του αεροσκάφους. Συνεπώς, προσπαθήσαμε να συμπεριλάβουμε κάποια χαρακτηριστικά φορτία τόσο στο AC όσο και στο DC σύστημα που καθιστούν ικανοποιητικά ρεαλιστική την προσομοίωση. Το κύριο μέλημα μας ήταν να είναι συγκρίσιμες η ισχύς της γεννήτριας με την κατανάλωση των φορτίων, όπως πράγματι συμβαίνει σε ένα πραγματικό αεροσκάφος.

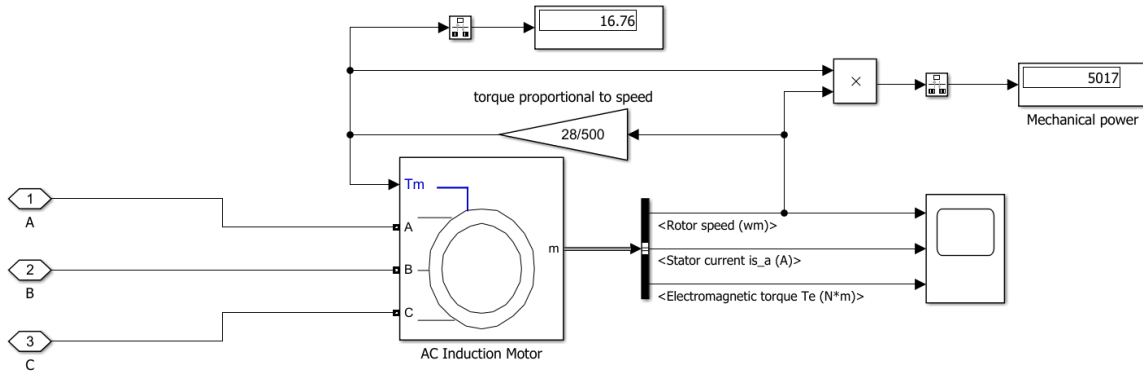
Για τα AC φορτία επιλέξαμε να διατηρήσουμε τα φορτία του μοντέλου του MATLAB. Αυτά είναι μία μηχανή επαγωγή που οδηγεί μια υδραυλική αντλία, μία AC πηγή φωτός και μία σύγχρονη μηχανή χωρίς ψήκτρες που κινεί ένα μηχανικό μέρος του αεροσκάφους.



Εικόνα 7.16: Τα AC φορτία της προσομοίωσης

❖ Μηχανή επαγωγής που οδηγεί υδραυλική αντλία

Η μηχανή επαγωγής του συστήματος είναι ισχύος 12kVA και λειτουργεί στην ονομαστική τάση και συχνότητα του AC συστήματος του αεροπλάνου, δηλαδή στα 200V, 400Hz.



Εικόνα 7.17: AC Φορτίο: Μηχανή επαγωγής 12kVA

Ο ρότορας της μηχανής έχει επιλεχθεί να είναι τύπου Squirrel-cage ενώ για την προσομοίωση της έχει επιλεχθεί το αντίστοιχο μοντέλο μηχανής επαγωγής ρεύματος του Simulink με τριφασική είσοδο και έλεγχο μέσω ροπής (εικόνα 7.17).

Στην εικόνα 7.18 φαίνονται και οι παράμετροι του μοντέλου. Οι παράμετροι αυτοί υπολογίστηκαν μέσω της συνάρτησης του MATLAB “power_AsynchrousMachineParams”. Οι αρχικές συνθήκες τέθηκαν μηδενικές, όπως είναι και οι αντίστοιχες αρχικές συνθήκες όλου του συστήματος.

Asynchronous Machine (mask) (link)

Implements a three-phase asynchronous machine (wound rotor, squirrel cage or double squirrel cage) modeled in a selectable dq reference frame (rotor, stator, or synchronous). Stator and rotor windings are connected in wye to an internal neutral point.

Configuration Parameters Advanced Load Flow

Nominal power, voltage (line-line), and frequency [Pn(VA),Vn(Vrms),fn(Hz)]: [12e3 200 400]

Stator resistance and inductance[Rs(ohm) Lls(H)]: [0.2761 0.002191/10]

Rotor resistance and inductance [Rr'(ohm) Llr'(H)]: [0.16 0.002191/10]

Mutual inductance Lm (H): 0.07614

Inertia, friction factor, pole pairs [J(kg.m²) F(N.m.s) p()]: [0.01 0 8]

Initial conditions

[slip, th(deg), ia,ib,ic(A), pha,phb,phc(deg)]:

[1,0 0,0,0 0,0,0]

Simulate saturation Plot

[i(Arms) ; v(VLL rms)]: [302.9841135, 428.7778367 ; 230, 322, 414, 460, 506, 552, 598, 644, 690]

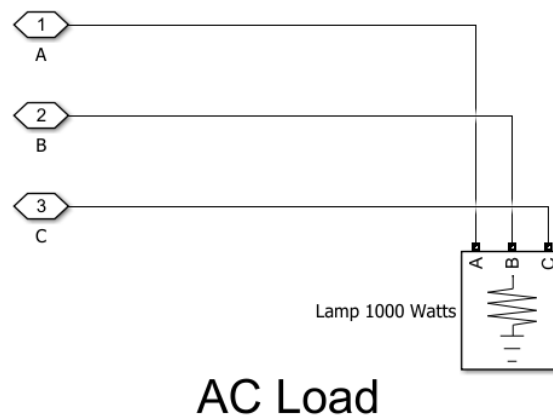
Εικόνα 7.18: Παράμετροι της μηχανής επαγωγής ρεύματος

Τέλος, ο έλεγχος της μηχανής επιτυγχάνεται μέσα από τη μετατροπή της ταχύτητας περιστροφής σε μηχανική ροπή. Όπως αναλύσαμε σε προηγούμενο κεφάλαιο, τα δύο αυτά μεγέθη είναι αντιστρόφως ανάλογα και τα συνδέει η μηχανική ισχύς του κινητήρα. Επίσης, είναι εύκολο να υπολογίσουμε και την αποδιδόμενη ισχύ, από το γινόμενο της μηχανικής ισχύς και της ταχύτητας περιστροφής, την τιμή της οποίας τυπώνουμε σε μία οθόνη.

❖ Πηγή φωτισμού εναλλασσόμενου ρεύματος

Με αυτό το φορτίο προσομοιώνουμε όλες τις πηγές φωτισμού εναλλασσόμενου ρεύματος του αεροπλάνου. Αυτές αφορούν κυρίως εξωτερικό φωτισμό που αποσκοπεί σε αναγνώριση στόχων, πλοήγηση, χειρισμούς απογείωσης-προσγείωσης, προειδοποίηση κ.α.

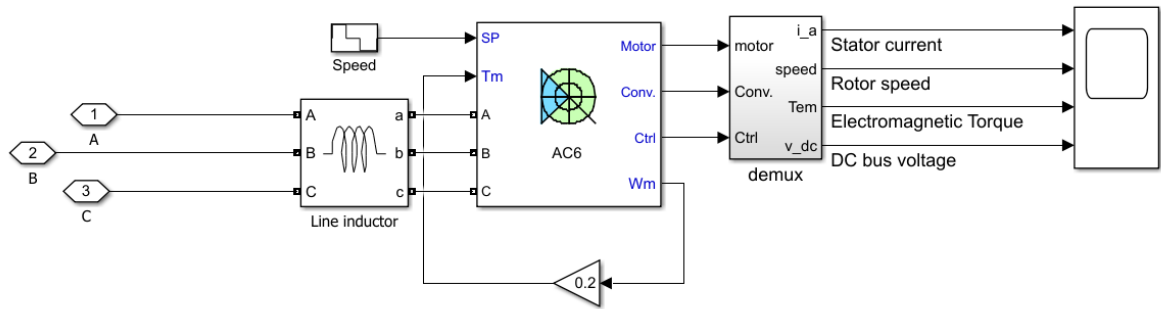
Η υλοποίηση του έγινε απλά με μία ωμική τριφασική αντίσταση, αφού αυτό που μας απασχολεί κυρίως είναι η ισχύς των φορτίων μας.



Εικόνα 7.19: AC πηγή φωτισμού 1kW

❖ Σύγχρονη μηχανή που οδηγεί μηχανικό μέρος

Για αυτό το φορτίο χρησιμοποιήσαμε μία σύγχρονη μηχανή ισχύος περίπου 2kW (3 HP) που λειτουργεί και αυτή απευθείας συνδεδεμένη στο δευτερεύον σύστημα διανομής στα 200V, 400 Hz. Για την προσομοίωση της εισήγαμε ένα αρχείο MATLAB (εικόνα 7.22) που περιέχει τις παραμέτρους για μία μηχανή με αυτά τα χαρακτηριστικά. Στην εικόνα 7.21 βλέπουμε αυτές τις τιμές που αφορούν τις αντιστάσεις του ισοδύναμου κυκλώματος και του πεδίου και τις μηχανικές παραμέτρους (π.χ. αδράνεια κτλ.). Ο έλεγχος της μηχανής γίνεται και εδώ μέσω της μηχανικής ροπής ενώ υπάρχει και δυνατότητα ρύθμισης της ταχύτητας που παίρνει τις τιμές της εικόνας 7.20. Έχουμε ορίσει και θετικές και αρνητικές τιμές για την ταχύτητα, όπως θα συνέβαινε και σε μια πραγματική εφαρμογή αφού αναφερόμαστε σε περιστροφή κοχλιών και μηχανικών περιστρεφόμενων κομματιών. Επίσης, έχουμε θεωρήσει και μία αυτεπαγωγή των φάσεων τιμής 10^{-3} H. Τέλος, η μέτρηση των παραμέτρων γίνεται από το μοντέλο της μηχανής, ενώ η απεικόνιση τους απαιτεί την χρήση αποκωδικοποιητών των γραμμών μέτρησης όπως είδαμε και σε προηγούμενο block προσομοίωσης.



Εικόνα 7.20: Σύγχρονη μηχανή που οδηγεί μηχανικό μέρος

Block Parameters: PM Synchronous Motor Drive

PM Synchronous Motor Drive (mask) (parameterized link)
Implements a classical vector control drive for permanent synchronous motors.

Permanent Magnet Synchronous Machine Converters and DC bus Controller

▼ Electrical parameters

 ▼ Equivalent circuit parameters

 Resistance (ohm): 0.2

 D-axis inductance (H): 8.5e-3

 Q-axis inductance (H): 8.5e-3

 ▼ Flux constant

 Specify: Flux linkage established by magnets 0.175

 ▶ Initial currents

 ▶ Mechanical parameters

Base sample time: 2e-06

Output bus mode: Multiple output buses

Use bus labels

Mechanical input: Torque Tm

Model detail level: Average

Parameters file options

Load Save

Block Parameters: Speed

Stair Generator (mask) (link)
Generate a signal changing at specified times. Output is kept at 0 until the first specified transition time.

Parameters

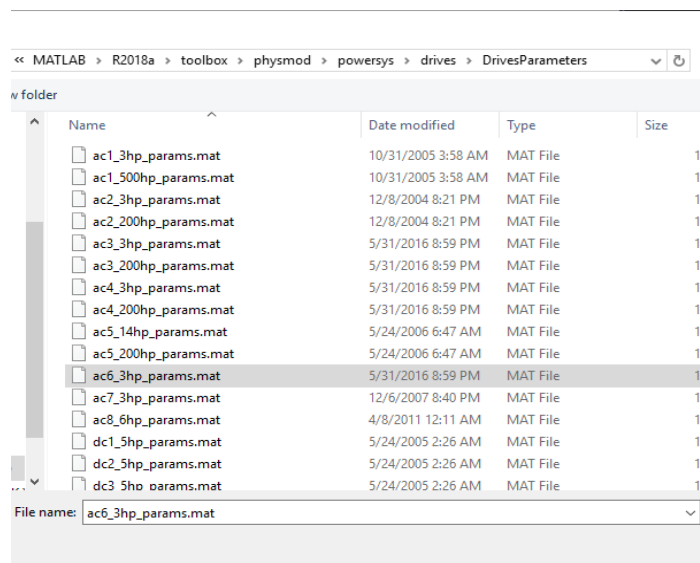
Time (s): [0 1.4 1.9 2.4 3]

Amplitude: [0 500 0 -500 0]

Sample time: Ts

Εικόνα 7.21: Ταχύτητα κινητήρα

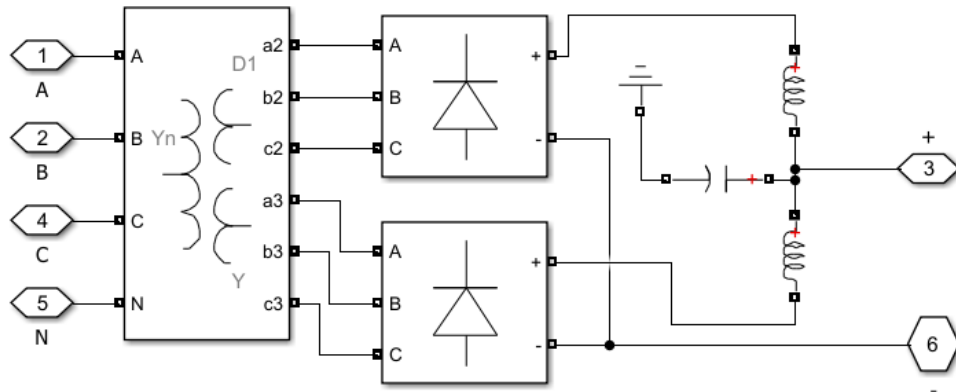
Εικόνα 7.22: Παράμετροι σύγχρονου κινητήρα



Εικόνα 7.23: Αρχείο MATLAB για την προσομοίωση σύγχρονου κινητήρα 3 HP

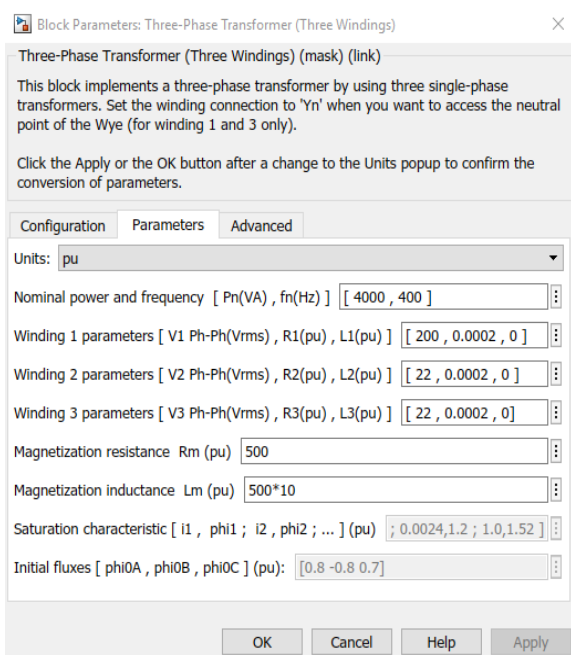
7.2.7 DC Ζυγός - Φορτία

Ο DC ζυγός του συστήματος τροφοδοτείται από ένα σύστημα μετασχηματιστή-ανορθωτή (ATRU) σαν αυτό που περιγράψαμε στο κεφάλαιο 4. Το block αυτό κατά την προσομοίωση του είχε την μορφή της εικόνας 7.23.

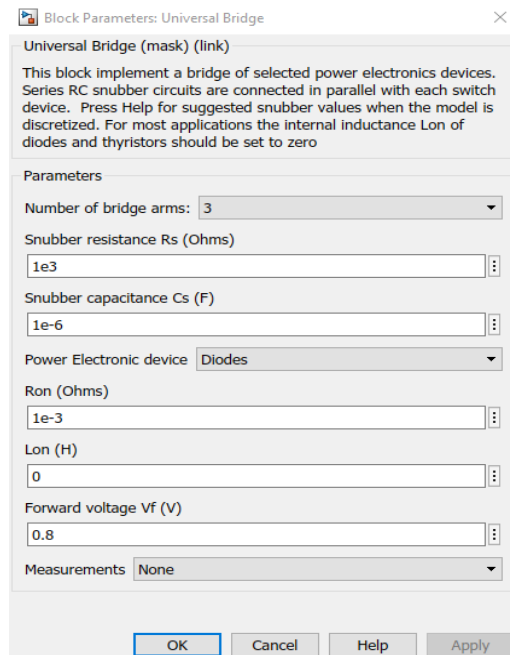


Εικόνα 7.24: Εσωτερικό ATR μονάδας

Αποτελείται από έναν μετασχηματιστή που παίρνει σαν είσοδο την τριφασική έξοδο του δευτερεύοντος συστήματος διαμοιρασμού που αντιστοιχεί στο DC σύστημα, συν μία γείωση. Το πρωτεύον του μετασχηματιστή είναι γειωμένος αστέρας ενώ το δευτερεύον συνίσταται από δύο τυλίγματα, ένα σε σχηματισμό τριγώνου και ένα σε σχηματισμό αστέρα. Η διάταξη του μετασχηματιστή έχει ισχύ 4kVA και υποβιβάζει την είσοδο 200V (400Hz) σε 22V. Οι αναλυτικοί παράμετροι του μετασχηματιστή παρουσιάζονται στην εικόνα 7.24.



Εικόνα 7.25: Παράμετροι μετασχηματιστή



Εικόνα 7.26: Παράμετροι γέφυρας διόδων

Στη συνέχεια ακολουθεί το κύκλωμα του ανορθωτή που περιέχει δύο όμοιες τριφασικές γέφυρες διόδων συνδεδεμένες η καθεμία σε διαφορετικό δευτερεύον του μετασχηματιστή. Και οι δύο μαζί, συνθέτουν μία 12-παλμική ανόρθωση σαν αυτή της εικόνας 4.12. Στο κεφάλαιο 4.4 αναλύσαμε τα πλεονεκτήματα ενός τέτοιου κυκλώματος, σε σύγκριση με την κλασική 6-παλμική πλήρη ανόρθωση. Οι παράμετροι των διόδων στην εικόνα 7.25.

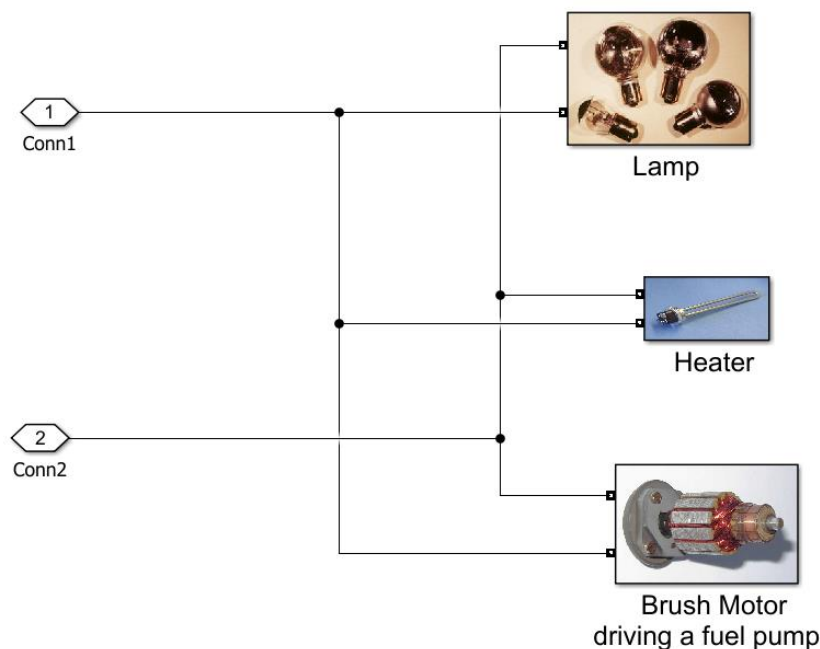
Τέλος, η έξοδο εξομαλύνεται μέσω δύο πηνίων τιμής 2 mH και ενός μεγάλου πυκνωτή του 1μF. Το αποτέλεσμα είναι η παραγωγή ενός πολύ ικανοποιητικού (από πλευράς ποιότητας) σήματος συνεχούς τάσης, που κατευθύνεται στους ακροδέκτες εξόδου προκειμένου να τροφοδοτήσει τα DC φορτία. Στο ενδιάμεσο, μεσολαβούν κάποιοι ιδανικοί διακόπτες όπως φαίνεται στην εικόνα 7.1, των οποίων τη λειτουργία τους θα μελετήσουμε παρακάτω.

DC Φορτία

Όσον αφορά τα φορτία συνεχής τάσης, και εδώ επιλέξαμε χαρακτηριστικά φορτία που υπάρχουν σε κάθε αεροσκάφος. Αυτά είναι (εικόνα 7.26):

❖ Φωτισμός

Περιλαμβάνει όλες της DC πηγές φωτισμού οι οποίες αφορούν τον εσωτερικό φωτισμό της καμπίνας, το φωτισμό της ατράκτου και όλους τους βοηθητικούς λαμπτήρες που χρησιμοποιούνται κατά τον ανεφοδιασμό, την συντήρηση κ.α. Προσομοιώθηκε με τη χρήση ενός ωμικού φορτίου των 100 Ohm.



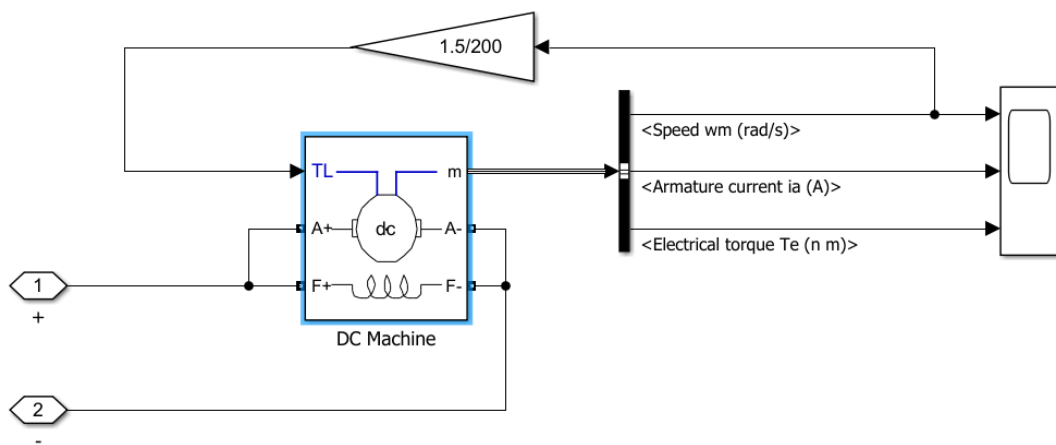
Εικόνα 7.27: Τα DC φορτία

❖ Θέρμανση

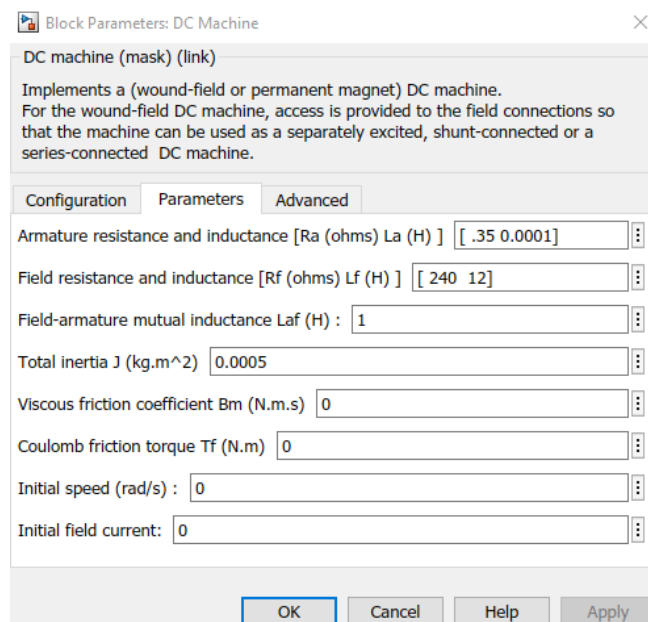
Τα μοντέρνα αεροπλάνα χρησιμοποιούν καυτό πεπιεσμένο αέρα από τον κινητήρα για να θερμάνουν το εσωτερικό του αεροσκάφους. Αυτό είναι απαραίτητο αφού οι θερμοκρασίες που επικρατούν σε μεγάλα υψόμετρα μπορεί να φτάσουν και τους -50°C . Το σύστημα θέρμανσης προσομοιώθηκε πολύ απλοϊκά με μία αντίσταση του $1\ \Omega$ για να περιγράψουμε τις μεγάλες απώλειες που παρουσιάζει.

❖ Μηχανή συνεχούς ρεύματος που οδηγεί αντλία καυσίμου 300W

Σαν τρίτο φορτίο συμπεριλάβαμε μία μηχανή συνεχούς ρεύματος με ψήκτρες (εικόνα 7.27). Συνηθίζεται μία τέτοια μηχανή να οδηγεί την αντλία καυσίμου που τροφοδοτεί τον κινητήρα. Δε θα αναλύσουμε περαιτέρω τη λειτουργία της αλλά παραθέτουμε τις παραμέτρους του μοντέλου στην εικόνα 7.28.



Εικόνα 7.28: DC μηχανή που οδηγεί αντλία καυσίμου



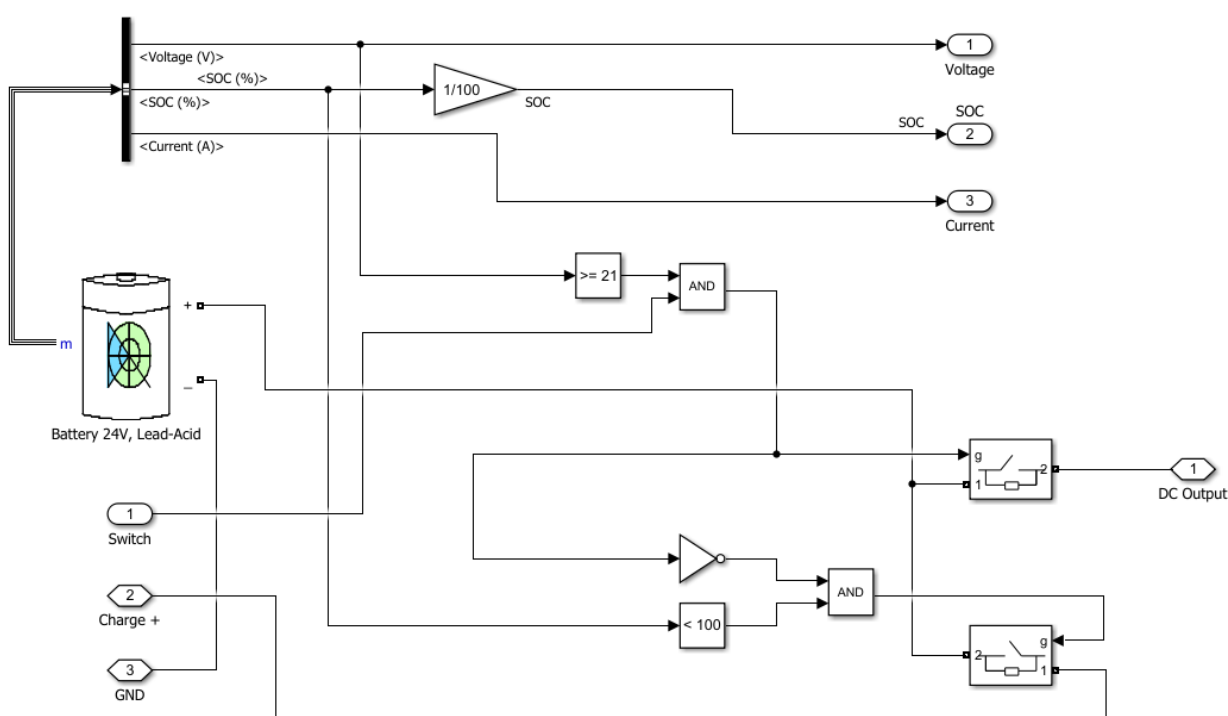
Εικόνα 7.29: Παράμετροι DC μηχανής

7.2.8 Μπαταρία αεροσκάφους

Το τελευταίο μέρος του ηλεκτρικού συστήματος που μελετήσαμε ήταν η μπαταρία του αεροσκάφους. Αυτή αποτελείται από τον φορτιστή, το σύστημα ελέγχου και το κύριο μέρος της.

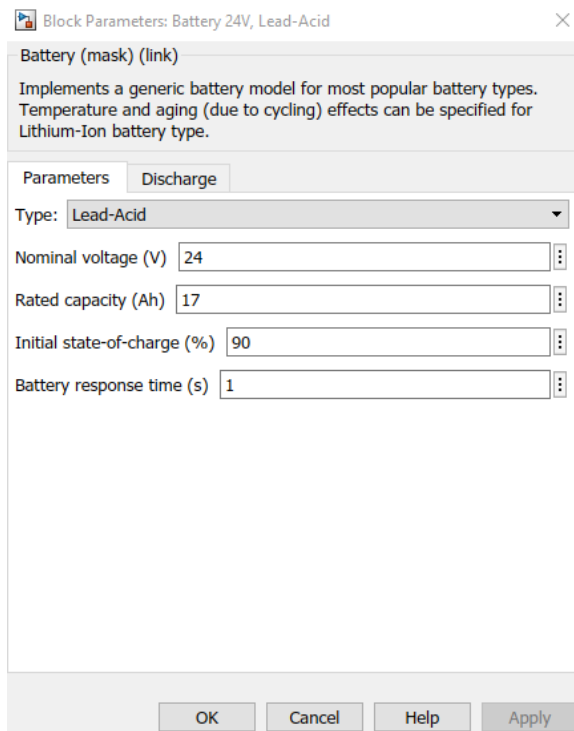
Για τη φόρτιση της κατασκευάσαμε έναν επιπλέον DC ζυγό ώστε να μην υπάρχει άμεση σύνδεση της με τα φορτία κάτι που θα δημιουργούσε πολλά προβλήματα συμβατότητας λόγω της ιδιαίτερης ηλεκτροχημικής φύσης της. Η σύσταση του αποτελείται από ένα πανομοιότυπο ATR σύστημα όπως αυτό που περιγράψαμε παραπάνω (φαίνεται στην εικόνα 7.1).

Τώρα θα αναφερθούμε στο κύριο μέρος της μπαταρίας (εικόνα 7.29). Αξιοποιήσαμε το αντίστοιχο μοντέλο του Simulink το οποίο ρυθμίσαμε στα 24V για συσσωρευτή **Μολύβδου-Οξέος** (Lead-Acid/Κεφάλαιο 5.5). Οι παράμετροι λειτουργίας της μπαταρίας καθώς και οι αντίστοιχοι που προκύπτουν για την εκφόρτιση της παρουσιάζονται στις εικόνες 7.30 και 7.31.

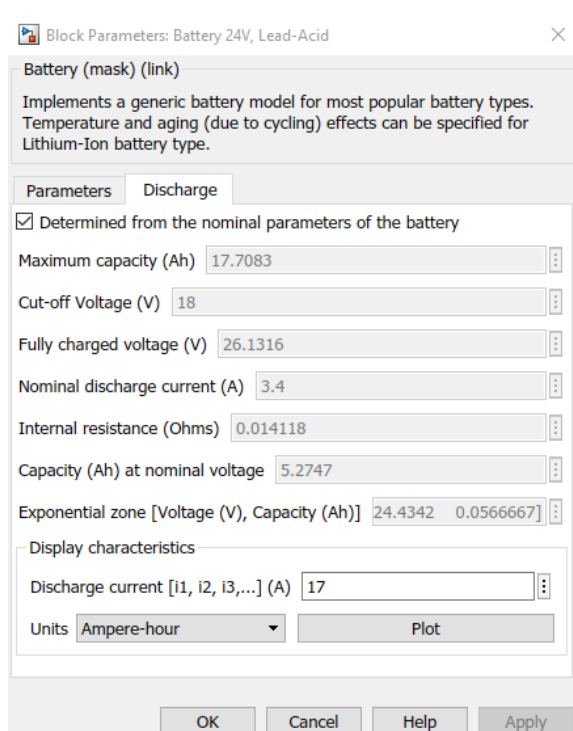


Εικόνα 7.30: Εσωτερικό κύκλωμα μπαταρίας

Την μπαταρία ελέγχει το παραπάνω κύκλωμα. Σαν είσοδο παίρνει την τιμή ενός διακόπτη ενεργοποίησης, την έξοδο του φορτιστή και μία γείωση. Στο κύκλωμα περιλαμβάνονται δύο ιδανικοί ελεγχόμενοι διακόπτες που λειτουργούν εναλλάξ. Ο πάνω διακόπτης ενεργοποιείται όταν είναι κλειστός ο διακόπτης μπαταρίας και παράλληλα η τάση της μπαταρίας είναι πάνω από ένα κατώτατο όριο των 21V. Τότε, συνδέει την μπαταρία στην έξοδο έτοιμη να τροφοδοτήσει ένα φορτίο. Σε αντίθετη περίπτωση, δηλαδή όταν μία από τις δύο αυτές προϋποθέσεις δεν ικανοποιείται τότε ελέγχεται αν χρειάζεται η ενεργοποίηση του δεύτερου διακόπτη που αποσκοπεί στην φόρτιση της μπαταρίας. Για να συνδεθεί η μπαταρία στον φορτιστή, ελέγχεται επιπλέον αν είναι ήδη πλήρως φορτισμένη.



Εικόνα 7.31: Παράμετροι λειτουργίας του συσσωρευτή



Εικόνα 7.32: Παράμετροι εκφόρτισης του συσσωρευτή

Τις πληροφορίες για το σημείο φόρτισης και την τάση που χρησιμοποιούν οι διακόπτες τις λαμβάνουμε απευθείας από το σύστημα μέτρησης του block. Αυτές τις μετρήσεις συν αυτή του ρεύματος του συσσωρευτή, τις κατευθύνουμε προς εμφάνιση σε πραγματικό χρόνο, σε έναν συνολικό πίνακα ελέγχου της λειτουργίας της μπαταρίας τοποθετημένο εκτός του κυκλώματος ελέγχου.

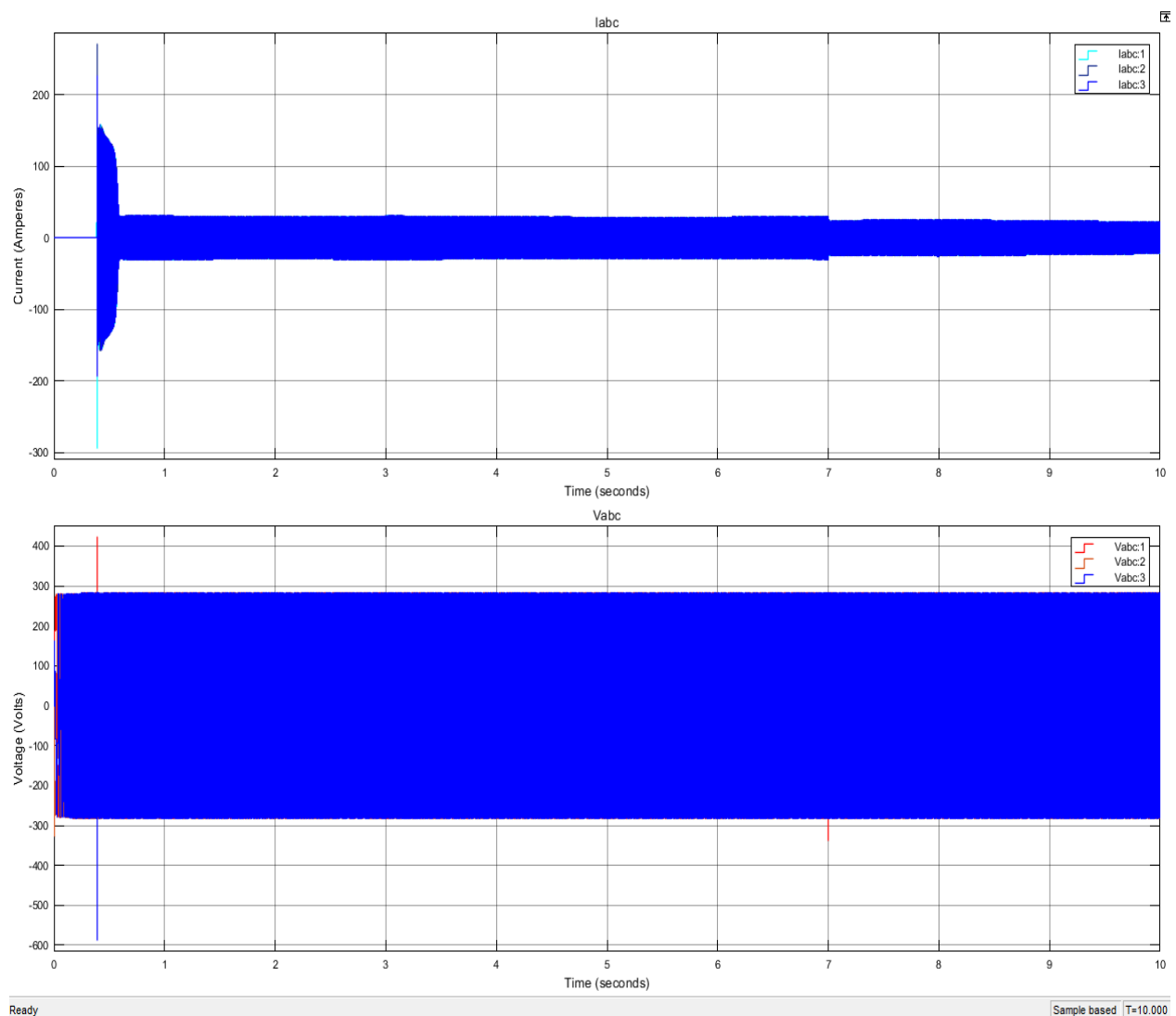
Τέλος, θα αναλύσουμε την λειτουργία των διακοπών που βρίσκονται μεταξύ των DC πηγών (μπαταρία, ATRU) και των φορτίων, όπως φαίνονται στην εικόνα 7.1. Η λειτουργία τους αποσκοπεί στην τροφοδότηση των φορτίων αποκλειστικά από μία πηγή κάθε στιγμή. Η παράλληλη σύνδεση των πηγών στα φορτία δημιουργεί σοβαρά προβλήματα αρμονικών και θέτει σε κίνδυνο την ακεραιότητα του συστήματος. Συνεπώς, έχοντας 2 σετ διακοπών λύνουμε αυτό το πρόβλημα αφού πάντα είναι ενεργό ένα από αυτά ανάλογα με τον διακόπτη battery switch που ελέγχεται από τον πιλότο (στην συγκεκριμένη προσομοίωση εμάς). Έτσι, ανάλογα με το ποιοι διακόπτες άγουν, μπορούμε να επιλέξουμε την πηγή της DC ισχύος.

Ως είσοδο για τον διακόπτη, έχουμε επιλέξει μία βηματική συνάρτηση με τιμή 7. Αυτό σημαίνει ότι στο 7^ο δευτερόλεπτο της προσομοίωσης, τα φορτία αποσυνδέονται από την ATR μονάδα και συνδέονται στην μπαταρία. Στο επόμενο κεφάλαιο θα μελετήσουμε τις μεταβολές που προκαλεί αυτή η κίνηση.

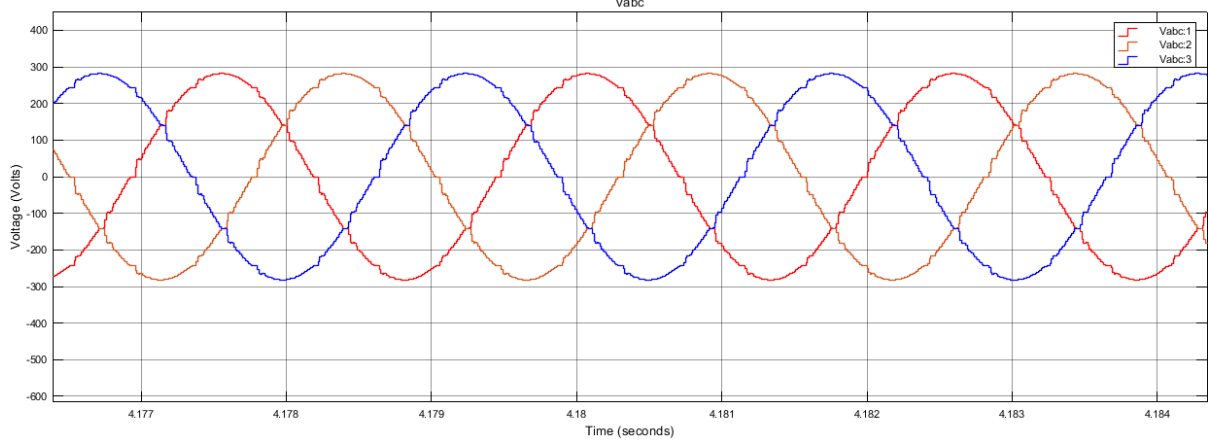
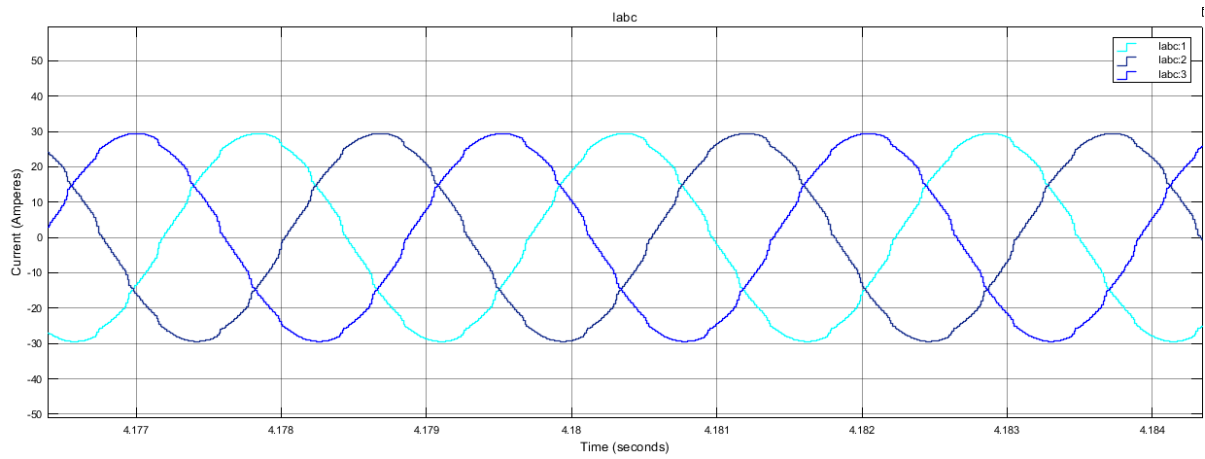
7.3 Αποτελέσματα

Στο σημείο αυτό, θα παρουσιάσουμε τα αποτελέσματα της προσομοίωσης που περιεγράφηκε στα προηγούμενα. Θα γίνει γραφική και ποιοτική ανάλυση των δεδομένων εξόδου, αλλά και σύντομος σχολιασμός των αποτελεσμάτων. Αναλυτικά συμπεράσματα και αξιολόγηση της διαδικασίας θα παρατεθούν στο κεφάλαιο 9.

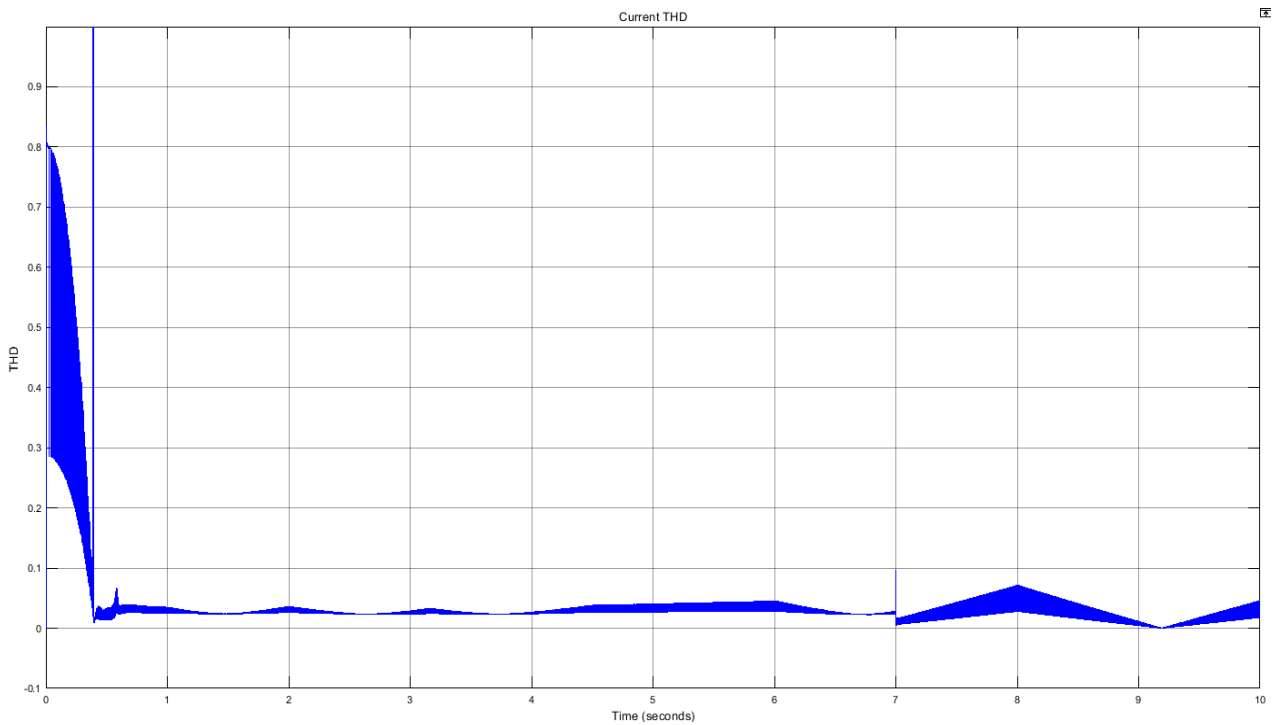
Ξεκινώντας από την είσοδο του κυκλώματος, αυτό που μας ενδιαφέρει κυρίως είναι η έξοδος της γεννήτριας, αφού αυτή τροφοδοτεί όλο το υπόλοιπο κύκλωμα (εικόνα 7.33).



Εικόνα 7.33: Η τριφασική έξοδος της γεννήτριας (Volts/seconds)



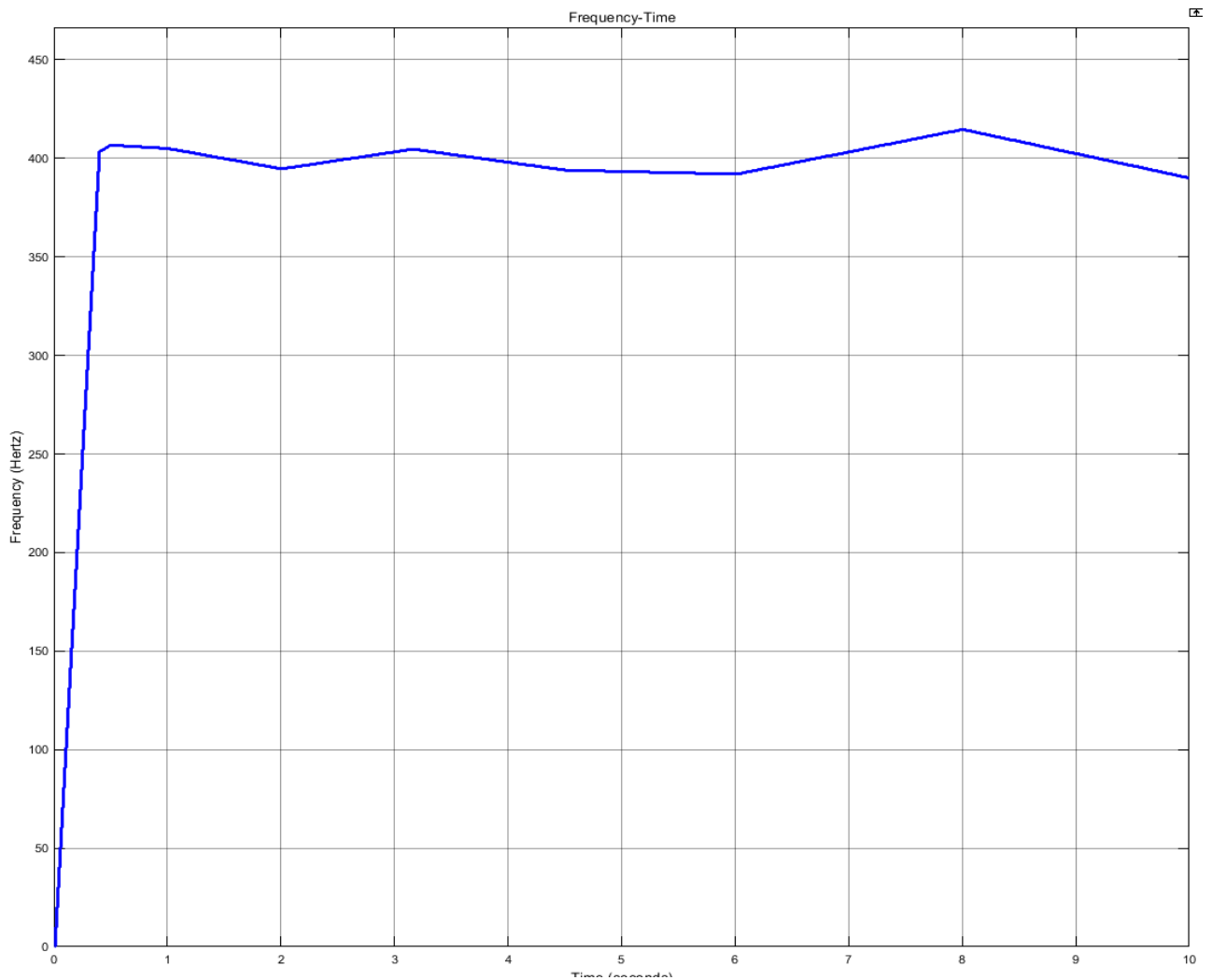
Εικόνα 7.34: Λεπτομέρεια εικόνας 7.33



Εικόνα 7.35: Ο συντελεστής αρμονικής παραμόρφωσης του ρεύματος της γεννήτριας

Με βάση το σήμα του ρεύματος της εικόνας 7.33, μπορούμε να αποφανθούμε και για την αρμονική του παραμόρφωση που μας ενδιαφέρει ιδιαίτερα (εικόνα 7.34). Ενώ είναι αρκετά αυξημένη κατά την έναρξη της λειτουργίας της γεννήτριας, στη συνέχεια σταθεροποιείται σε αρκετά χαμηλές τιμές της τάξης του 1-7%. Αυτό σημαίνει ότι έχουμε ένα πολύ «καθαρό» ημιτονικό σήμα εξόδου.

Επίσης, μας ενδιαφέρει και η συχνότητα της τάσης εξόδου (εικόνα 7.36). Αυτή κυμαίνεται από 392-415 Hz, εντός δηλαδή των ορίων λειτουργίας που έχουμε ορίσει (11300-12700 ΣΑΛ δηλαδή 376-424 Hz) και ακολουθεί τις διακυμάνσεις της μηχανικής ταχύτητας.

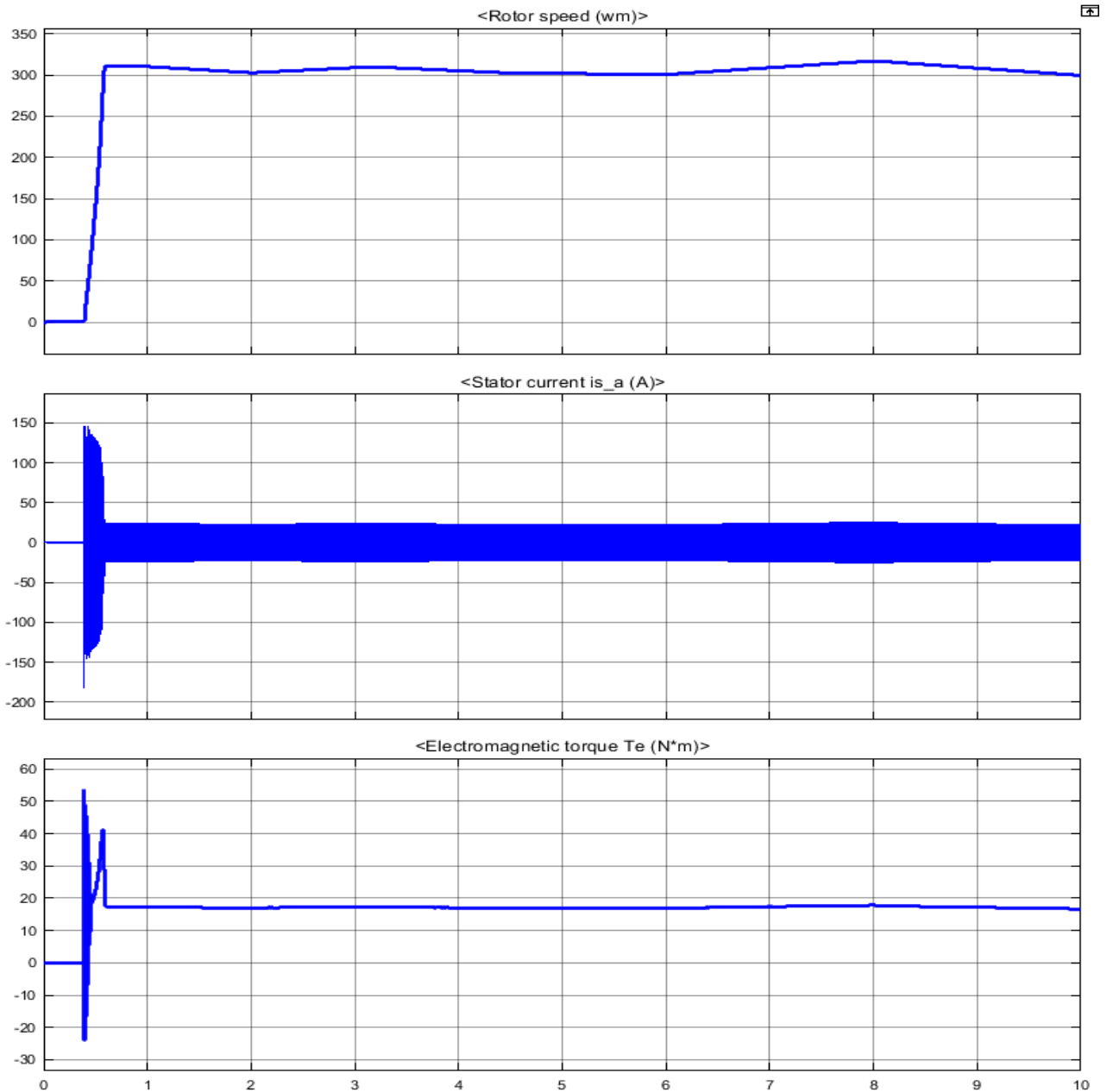


Εικόνα 7.36: Συχνότητα λειτουργίας της γεννήτριας σε συνάρτηση με το χρόνο (Hertz/seconds)

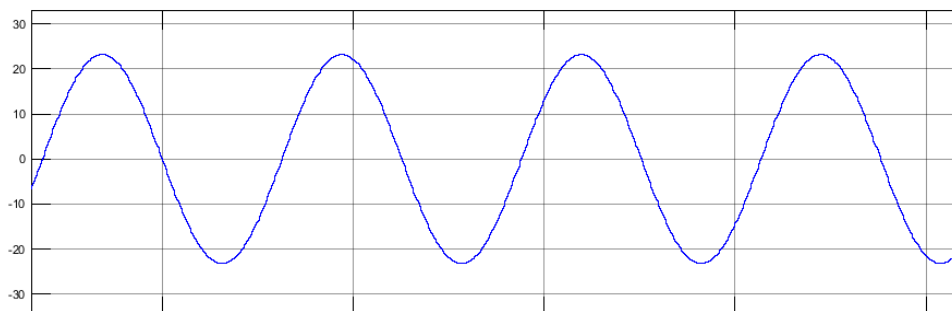
Η γεννήτρια μετά από ένα μεταβατικό διάστημα εκκίνησης (όπου το ρεύμα της παραμένει εντός ορίων $145A < 200A$) λειτουργεί στις 300-310 rad/s, 47 A p-p ημιτονοειδές ρεύμα και παράγει ηλεκτρομαγνητική ροπή της τάξης των 17.12 N*m.

Θα κάνουμε μία σύντομη αναφορά στη συμπεριφορά των AC φορτίων.

➤ *Ασύγχρονος κινητήρα 12kVA*



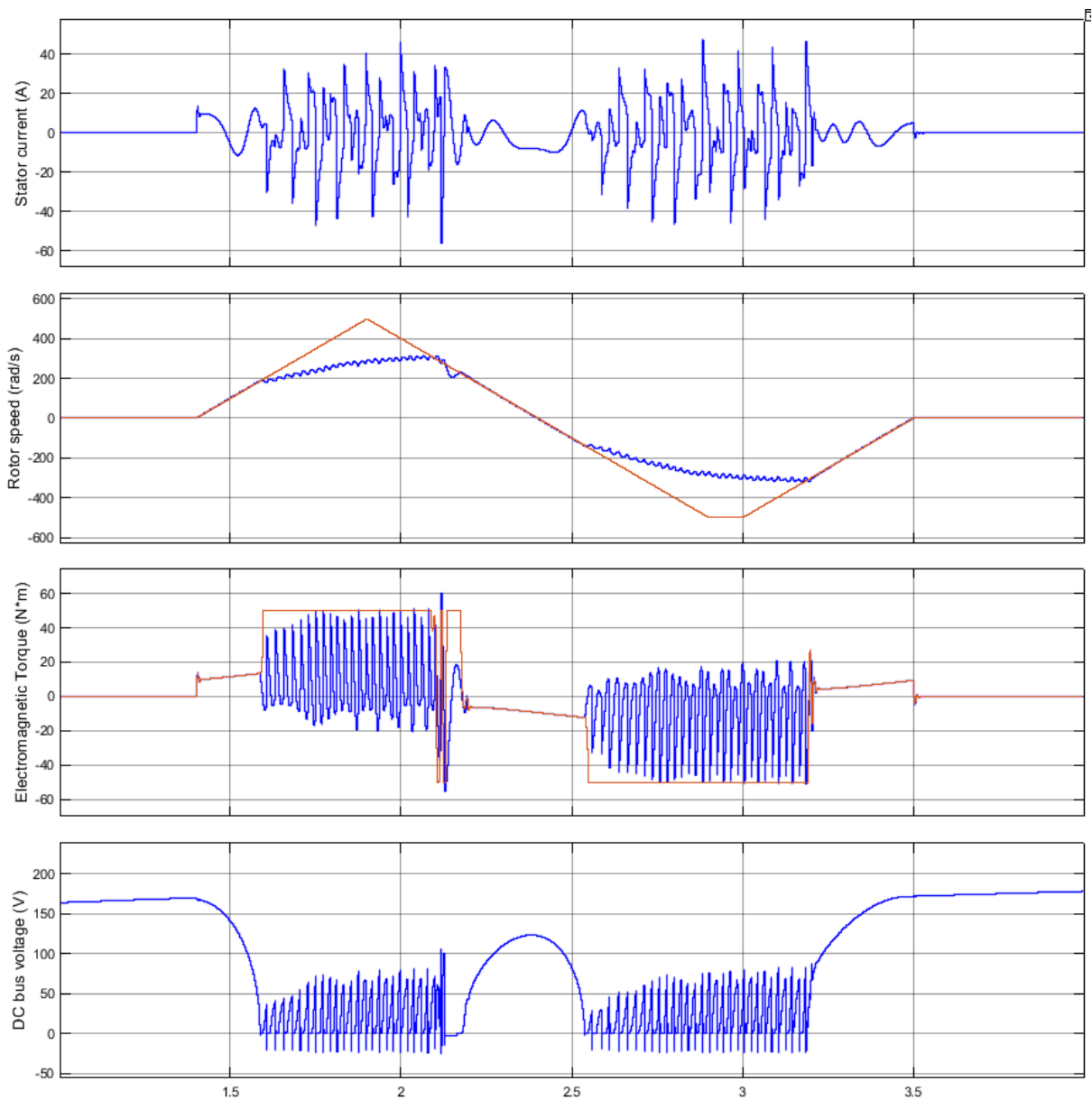
Εικόνα 7.37: Η ταχύτητα (rad/s), το ρεύμα(A) και η ηλεκτρομαγνητική ροπή(N*m) του ασύγχρονου κινητήρα



Εικόνα 7.38: Λεπτομέρεια εικόνας 7.36 όπου φαίνεται το καθαρό ημιτονικό ρεύμα στάτη

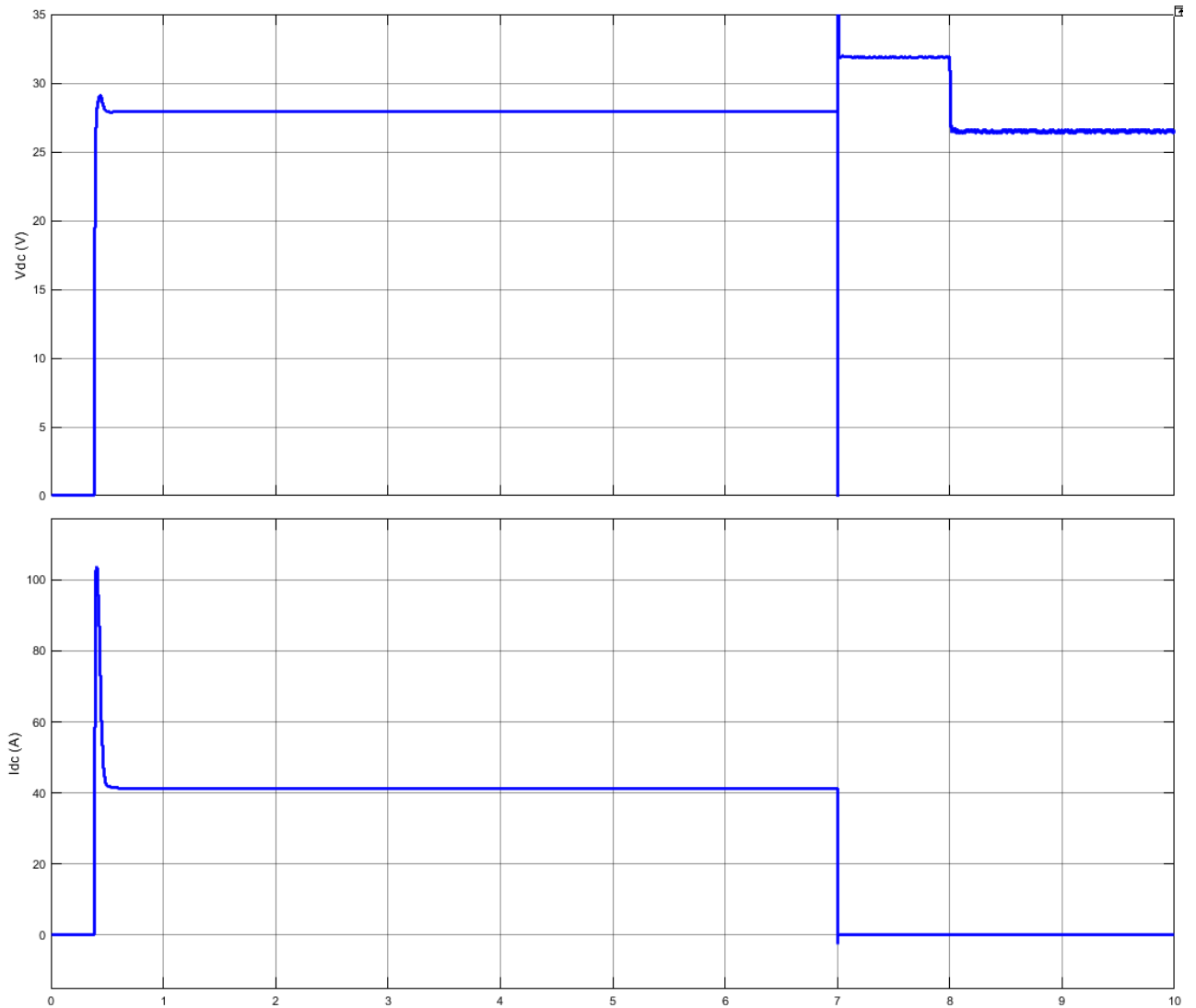
➤ Σύγχρονος κινητήρας μόνιμων μαγνητών

Για τον κινητήρα μόνιμων μαγνητών, έχουμε επιλέξει να υπάρχουν μεταβολές στην ταχύτητα όπως φαίνεται και στην εικόνα 7.38 για 1-4s (στο υπόλοιπο διάστημα δεν υπήρξαν μεταβολές). Όσο ο δρομέας είναι ακίνητος, παρατηρούμε μηδενικό ρεύμα στάτη, το ίδιο και ηλεκτρομαγνητική ροπή. Όταν το κύκλωμα ελέγχου του κινητήρα δώσει εντολή για επιτάχυνση του δρομέα τη χρονική στιγμή 1.4, επάγεται ρεύμα στάτη ικανό να τον κινήσει κάτι που προκαλεί την ανάπτυξη ανάλογης ηλεκτρομαγνητικής ροπής. Το ίδιο συμβαίνει και κατά την επιβράδυνση του δρομέα, με τη ροπή αυτή τη φορά να έχει αρνητικό πρόσημο. Ο δρομέας σταματά τη χρονική στιγμή 3s και στη συνέχεια παραμένει ακίνητος. Το ρεύμα του στάτη δε ξεπερνά το όριο των 30A για χρονικό διάστημα τέτοιο, ώστε να αποκοπεί το φορτίο λόγω υπερέντασης. Τέλος, η λειτουργία των μόνιμων μαγνητών μας επιτρέπει τη μη χρησιμοποίηση εξωτερικής διέγερσης της γεννήτριας. Η τάση που φαίνεται στο τελευταίο διάγραμμα αφορά τη λειτουργία τους.



Εικόνα 7.39: Το ρεύμα στάτη(A), η ταχύτητα δρομέα (rad/s), η ηλεκτρομαγνητική ροπή (N*m) και η DC τάση (V) του σύγχρονου κινητήρα μόνιμων μαγνητών

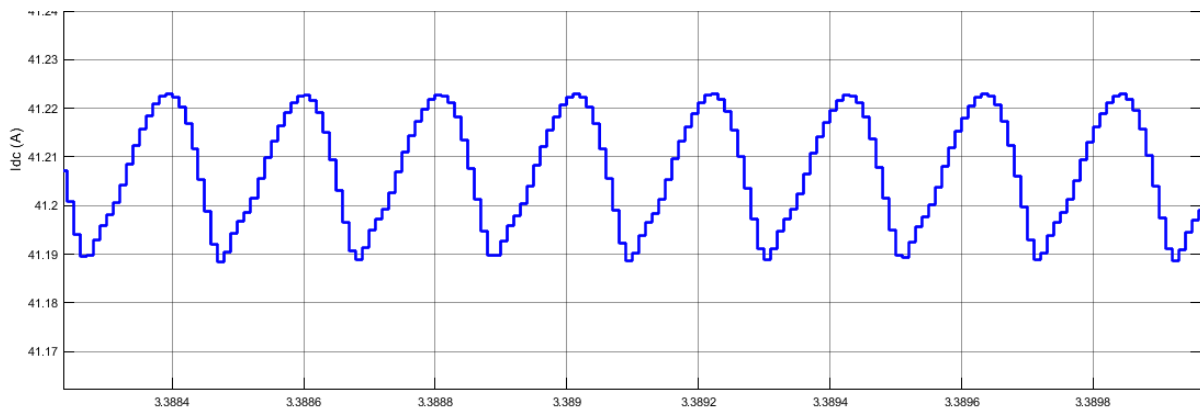
Τώρα μεταφερόμαστε στον DC ζυγό του συστήματος που τροφοδοτείται από το ATRU. Η τάση και το ρεύμα εξόδου (εικόνα 7.36) εμφανίζουν μεγάλες μεταβολές. Μέχρι τη χρονική στιγμή 0.387s δεν υπάρχει είσοδος στη μονάδα αφού η γεννήτρια δεν έχει φτάσει στις ονομαστικές της τιμές λειτουργίας. Εκείνη τη χρονική στιγμή, ενεργοποιείται ο main contactor και αρχίζει η παραγωγή σταθερής DC τάσης 27.93 V. Το αρχικό ρεύμα λαμβάνει μεγάλες τιμές λόγω των μεταβατικών φαινομένων μέχρι και 104 A και στη συνέχεια σταθεροποιείται στα 41.2 A.



Εικόνα 7.40: Τάση και ρεύμα στον DC ζυγό σε Volts και Amp αντίστοιχα, του DC ζυγού

Η κυμάτωση του ρεύματος εξόδου, η οποία είναι ορατή στην εικόνα 7.37, έχει τιμή

$$ripple\ factor = \frac{0.035\ A}{41.2\ A} = 0.085\%$$

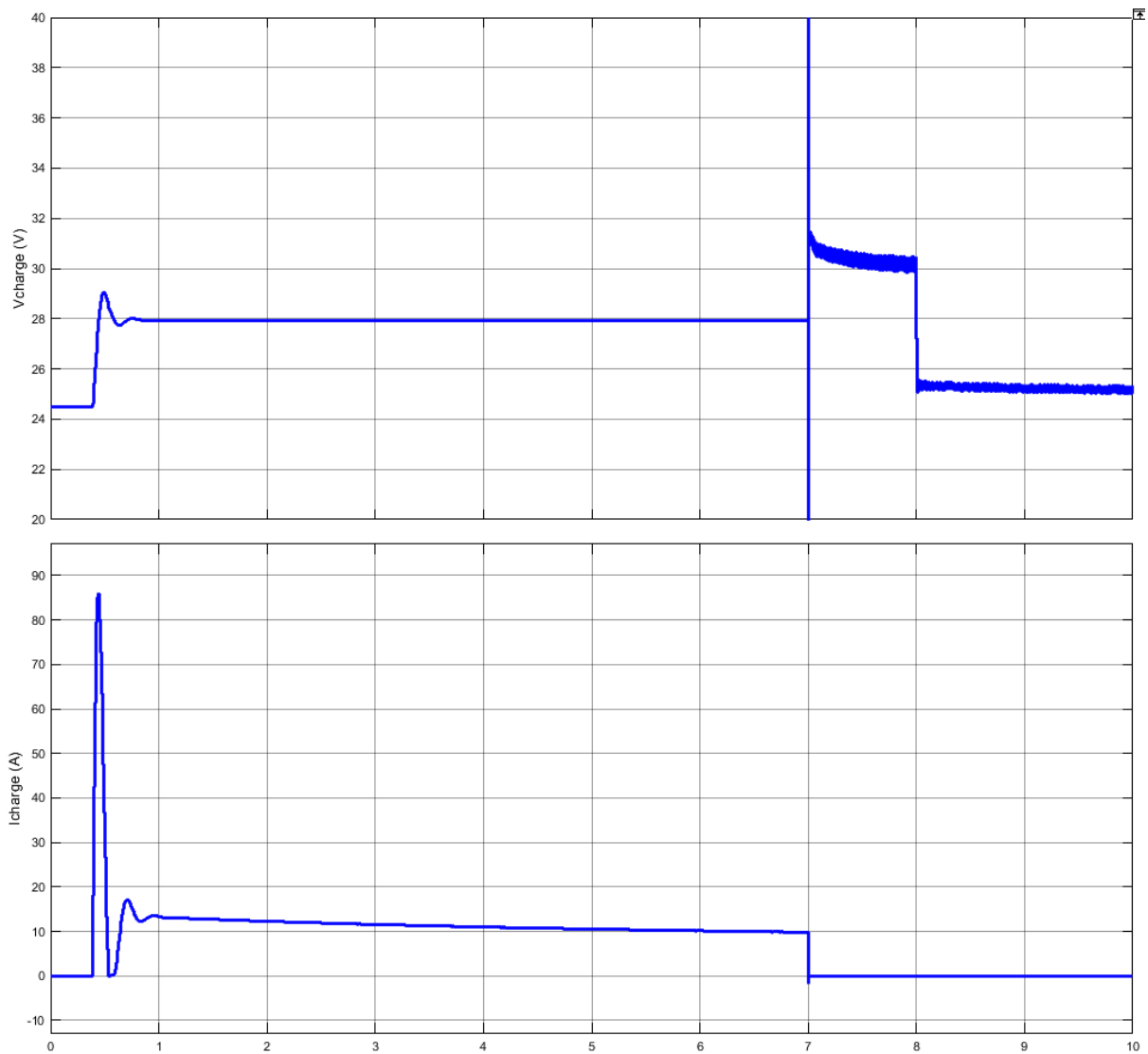


Εικόνα 7.41: Λεπτομέρεια εικόνας 7.40 στην κανονική λειτουργία, όπου φαίνεται η κυμάτωση του ρεύματος

Στην χρονική στιγμή 7s κλείνει ο διακόπτης της μπαταρίας, συνεπώς τα DC φορτία μας ανατίθενται στο συσσωρευτή του αεροσκάφους. Έτσι, το ρεύμα μηδενίζεται αφού το ATRU δεν έχει κάποιο φορτίο να αναλάβει. Η τάση ανεβαίνει προσωρινά στα 31.5V ενώ μόλις απενεργοποιηθεί το block από το σύστημα δευτερεύοντος διαμοιρασμού στα 8s, η τάση πέφτει στα 26V. Επίσης μειώνεται και η ποιότητα της, αφού δεν έχει κάποιο φορτίο ώστε να σταθεροποιηθεί. Τέλος, τη στιγμή της αποκοπής των φορτίων παρατηρείται ένα μεγάλο spike στην τάση που οφείλεται στο μεταβατικό φαινόμενο του διακόπτη και εξαρτάται από τις παραμέτρους που του θέτουμε (εσωτερική αντίσταση κτλ.).

Η άλλη DC πηγή που συμμετέχει στο σύστημα είναι η μπαταρία. Όπως προαναφέραμε, αυτή φορτίζεται μέσω ενός πανομοιότυπου ATR συστήματος με αυτό που τροφοδοτεί τα DC φορτία. Στην εικόνα 7.41 παρατηρείται όντως μία παρόμοια συμπεριφορά με αυτή που μελετήσαμε προηγουμένως. Η μπαταρία φορτίζεται στα 28V με ρεύμα που παίρνει αρχική τιμή 13A (αν αγνοήσουμε το μεταβατικό φαινόμενο) που στη συνέχεια μειώνεται σταδιακά όσο φορτίζεται η μπαταρία μέχρι και τα 10A. Να σημειωθεί εδώ, ότι έχουμε ορίσει αρχική κατάσταση φόρτισης της μπαταρίας το 90%, ακριβώς για να μελετήσουμε και την διαδικασία φόρτισης της. Την χρονική στιγμή 7s όταν και ανοίγει ο διακόπτης η φόρτιση σταματά αφού η μπαταρία αναλαμβάνει τα DC φορτία.

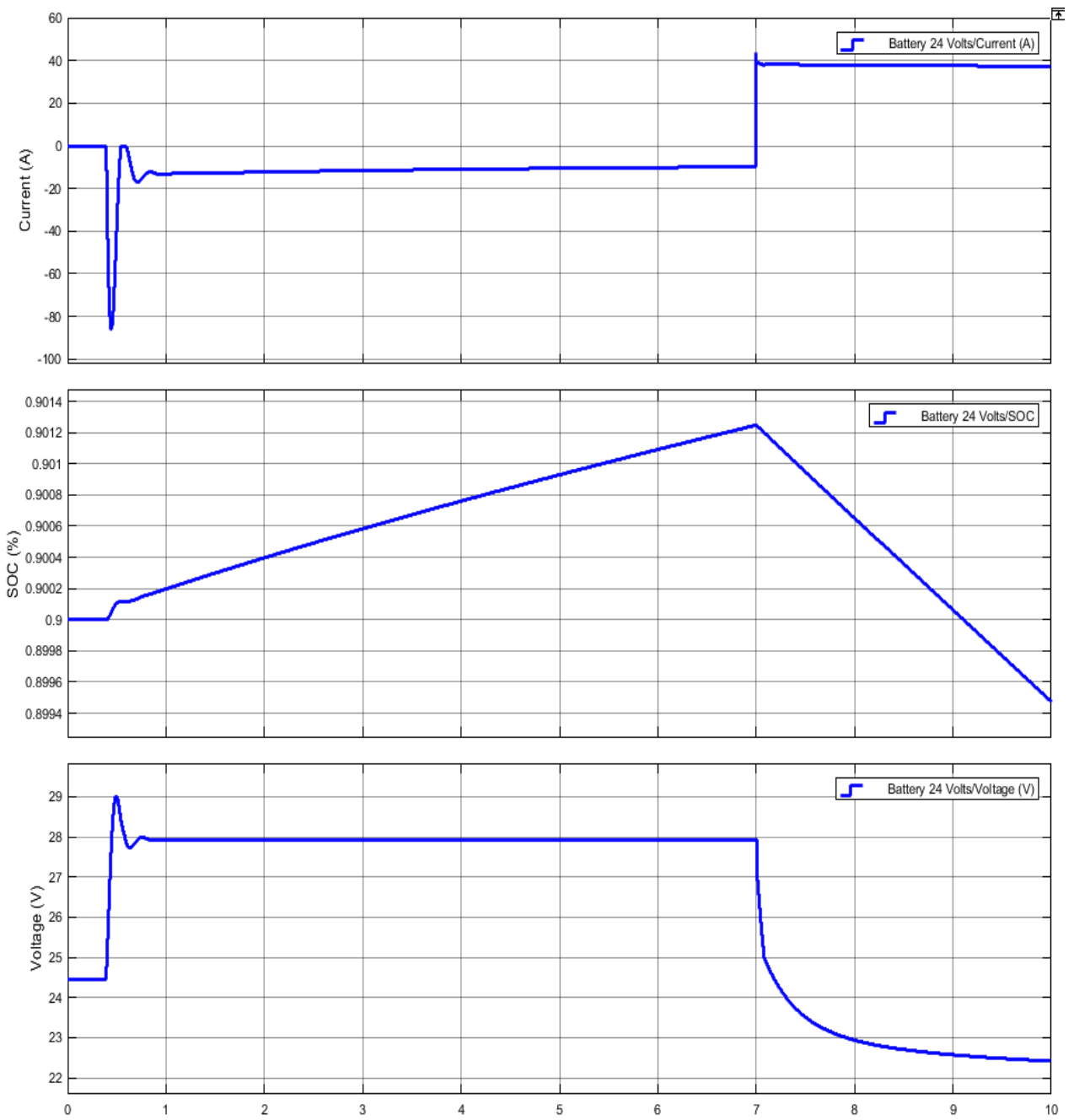
Οι μεταβάσεις που περιγράψαμε στην παραπάνω παράγραφο, φαίνονται και στην εικόνα 7.43 όπου βλέπουμε τις σημαντικές παραμέτρους του συσσωρευτή. Η αρνητική φορά του ρεύματος μέχρι τη στιγμή που κλείνει ο διακόπτης, υποδηλώνει τη φόρτιση της μπαταρίας ενώ η θετική (μετά τα 7s) την εκφόρτιση της στα DC φορτία. Αξίζει να παρατηρήσουμε ότι το ρεύμα με το οποίο τροφοδοτεί η μπαταρία τα φορτία είναι ελαφρώς μικρότερο από ότι ήταν το αντίστοιχο της ATR μονάδας ($38.5A < 41.2A$). Αυτό συμβαίνει επειδή το ATRU έχει μεγαλύτερη ευχέρεια όσον αφορά την ισχύ που μπορεί να διαθέσει, ενώ η μπαταρία οριακά καλύπτει τα φορτία.



Εικόνα 7.42: Τάση(V) και ρεύμα(A) φόρτισης του συσσωρευτή

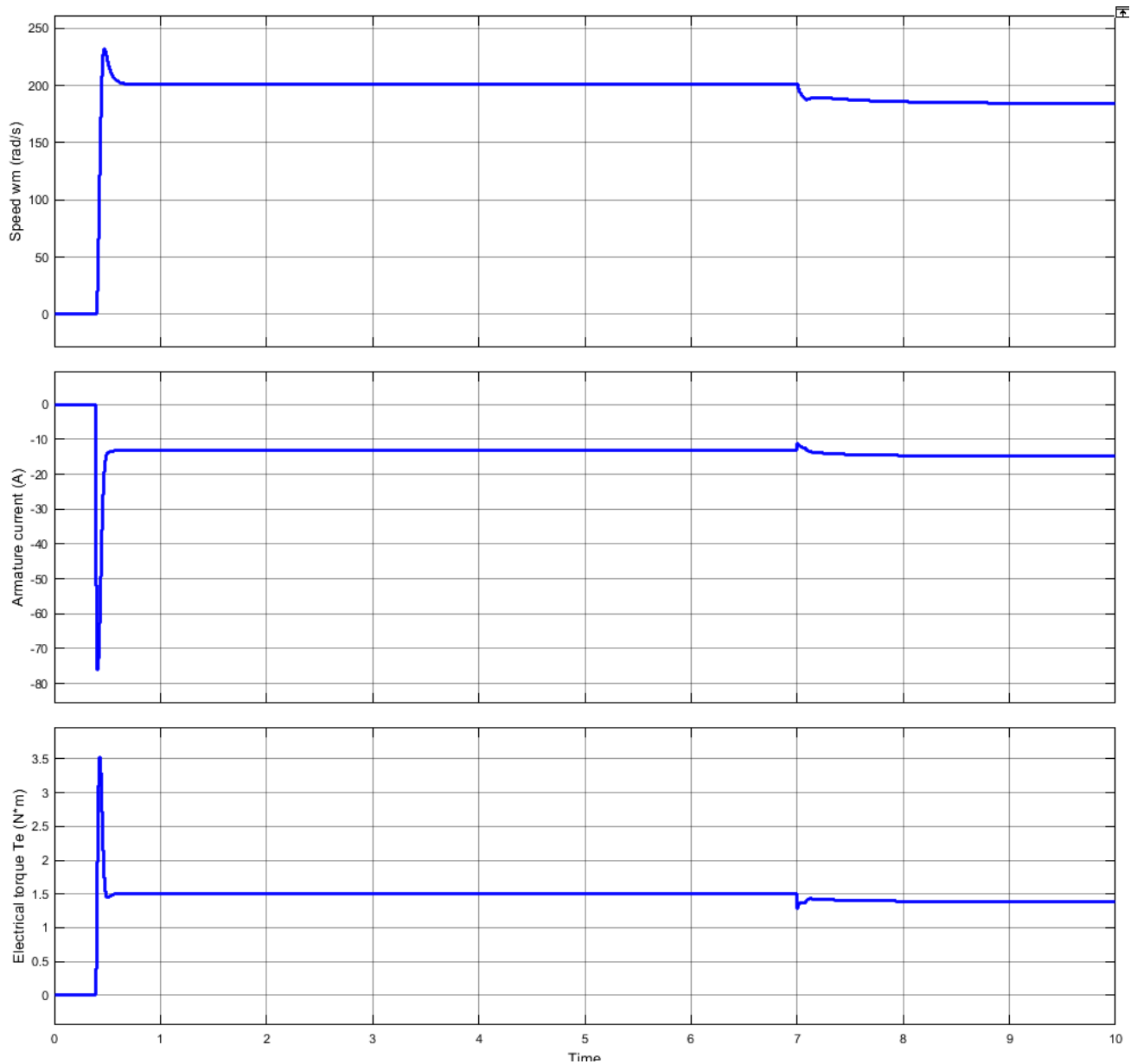
Η τάση της μπαταρίας για 7s είναι η τάση φόρτισης της, ενώ στη συνέχεια όπως περιμέναμε υπάρχει μία απότομη πτώση όταν την συνδέουμε στα φορτία μέχρις ότου σταθεροποιηθεί λίγο πάνω από τα 22V. Με το πέρας του χρόνου, αναπόφευκτα η τάση λειτουργίας της θα πέσει κάτω από το όριο των 21V που έχουμε θέσει. Τότε, η μπαταρία θα αποσυνδεθεί αυτόματα από τα φορτία και θα ενεργοποιηθεί το σύστημα φόρτισης της.

Επίσης, είναι φανερό από την κλίση της καμπύλης του SOC ότι η μπαταρία εκφορτίζεται πιο γρήγορα από ότι φορτίζεται. Αυτό οφείλεται στην υψηλή ισχύ των φορτίων που έχουμε θεσπίσει (και που ρεαλιστικά οφείλει να έχει ένα μαχητικό αεροσκάφος).



Εικόνα 7.43: Ρεύμα(A), SOC(%) και τάση λειτουργίας του συσσωρευτή

Τέλος, θα σχολιάσουμε τις κυματομορφές εξόδου του DC κινητήρα (εικόνα 7.43). Το πιο αξιοσημείωτο, είναι η μικρή μείωση της ταχύτητας, του ρεύματος και της ροπής λειτουργίας τους κινητήρα μετά την σύνδεση του στην μπαταρία. Επίσης, υπάρχει και υποβάθμιση της ποιότητας του ρεύματος που ρέει στους σπλισμούς του (εμφανίζει μεγαλύτερη κυμάτωση). Αυτό είναι λογικό, καθώς όπως είπαμε και πιο πάνω ένας ηλεκτρικός συσσωρευτής εμφανίζει περισσότερους περιορισμούς στην τροφοδοσία που μπορεί να αποδώσει, από ένα σύστημα γεννήτριας-ATR.



Εικόνα 7.44: Ταχύτητα (r/s), ρεύμα(A) και ροπή (N*m) λειτουργίας της DC μηχανής

Κεφάλαιο 8

Προσθήκη κυψέλης καυσίμου (PEMFC) στην προσομοίωση

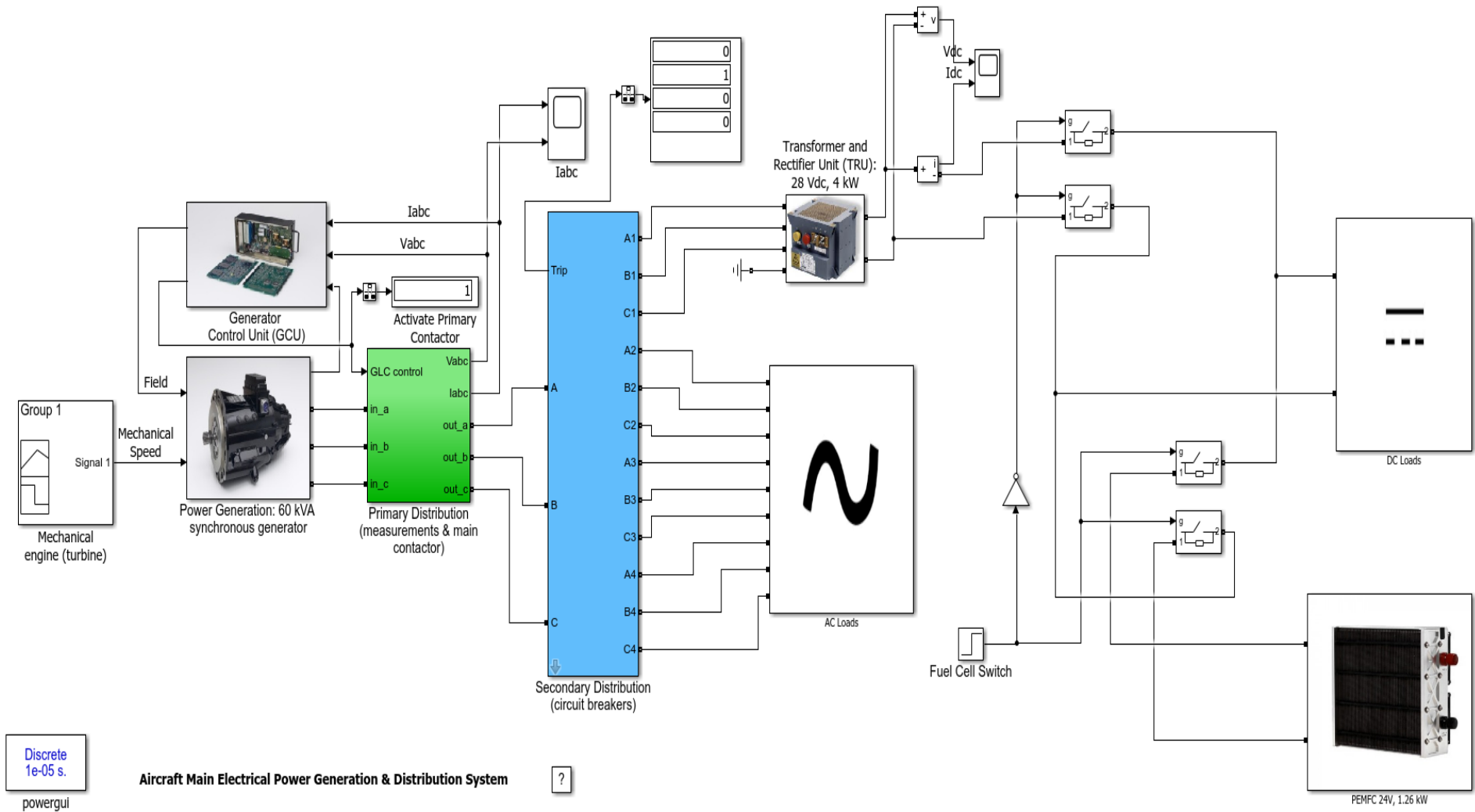
Όπως αναφέραμε και στο κεφάλαιο 6, η κυψέλη καυσίμου εμφανίζει κάποια συγκριτικά πλεονεκτήματα σε σχέση με μία μπαταρία. Μάλιστα, με την εξέλιξη της τεχνολογίας και την συνεχή βελτίωση των χαρακτηριστικών της λύνονται και κάποια προβλήματα που την έκαναν να υστερεί τα προηγούμενα χρόνια. Όλα τα παραπάνω θέλουμε να τα επαληθεύσουμε μέσα από μία προσομοίωση, αντικαθιστώντας την μπαταρία του συστήματος με μία κυψέλη καυσίμου μεμβράνης ανταλλαγής πρωτονίων (PEMFC). Εξάλλου, είναι πολύ συνηθισμένη η χρήση αυτής της κυψέλης καυσίμου σαν τροφοδοσία για μικρότερα αεροπλάνα λόγω των ιδιαίτερων χαρακτηριστικών της (βλ. Παράγραφο 6.3) συνεπώς θα είχε ενδιαφέρον η μελέτη της σε ένα μεγαλύτερου μεγέθους σύστημα.

8.1 Το κύκλωμα μετά την προσθήκη PEMFC

Για τους σκοπούς της προσομοίωσης, κατασκευάστηκε ένα αναλυτικό μοντέλο της κυψέλης καυσίμου στο Simulink. Πολύ βοηθητική ήταν η μελέτη της προσομοίωσης `power_fuel_cell` από την ιστοσελίδα του MATLAB [35]. Η κυψέλη, αποφασίστηκε να αντικαταστήσει επακριβώς το ρόλο του συσσωρευτή με τις ίδιες παραμέτρους προσομοίωσης ώστε να μπορεί να γίνει άμεση σύγκριση των δύο πηγών. Έτσι, η ονομαστική της τάσης τέθηκε 24V ενώ η ισχύς της επιλέχθηκε ανάμεσα στα διαθέσιμα μοντέλα της αγοράς.

Το μοντέλο κυψέλης καυσίμου *Fuel Cell Stack* του MATLAB περιέχει ένα προκατασκευασμένο μοντέλο μιας PEMFC των 24V, 1.26kW που αναπαριστά μία πραγματική κυψέλη καυσίμου της αγοράς (π.χ. κατασκευής Horizon) [41]. Έτσι, μιας και η ονομαστική του τάση μας αρκεί μελετήσαμε αν παρέχει ικανοποιητική ισχύ για να καλύψει το DC σύστημα του αεροσκάφους. Από την μελέτη που κάναμε στο προηγούμενο κεφάλαιο προέκυψε ότι τα φορτία συνεχούς απορροφούσαν 41.2A υπό τάση 27.93V. Δηλαδή, συνολική ισχύ της τάξης του 1.15kW. Οπότε, η συγκεκριμένη κυψέλη υπερκαλύπτει αυτά τα φορτία στην θεωρία, και θα το διαπιστώσουμε και στην πράξη.

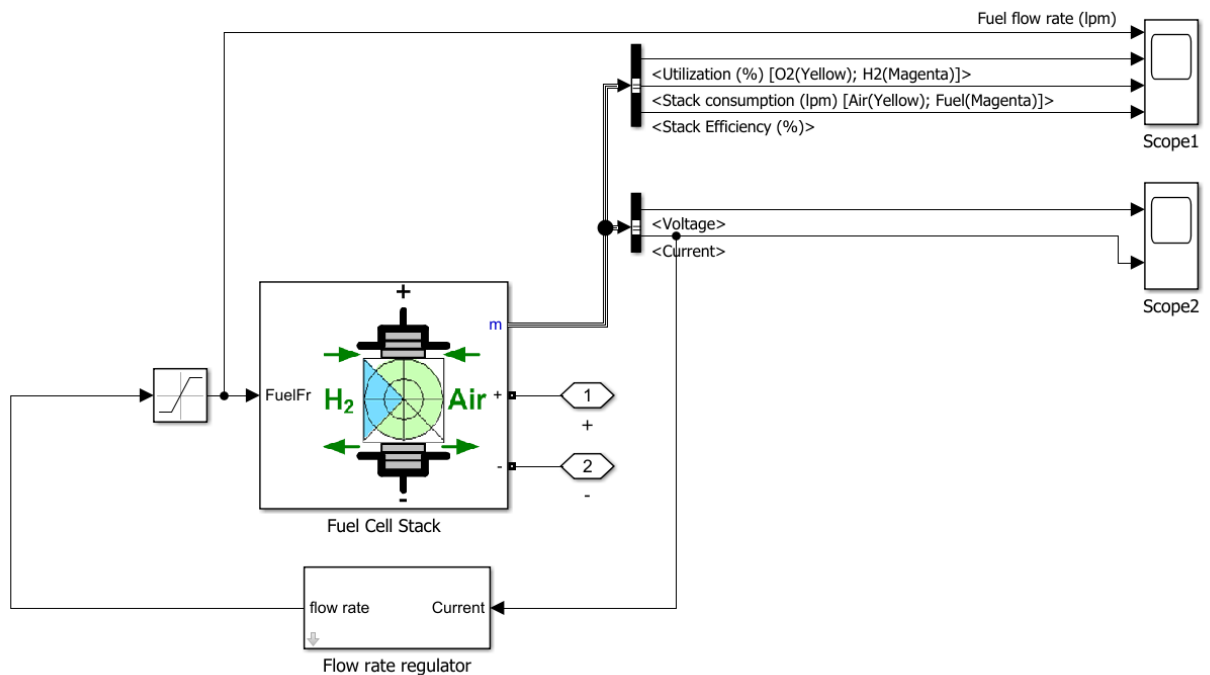
Το κύκλωμα, μετά και την προσθήκη της κυψέλης παρουσιάζεται στην εικόνα 8.1. Αυτό που έχει αλλάξει, είναι η αφαίρεση της μπαταρίας μαζί με τον φορτιστή, και οι απαραίτητες αλλαγές στο σύστημα δευτερεύοντος διαμοιρασμού της ισχύος. Η κυψέλη παίζει το ρόλο της εφεδρικής DC πηγής ισχύος, όπως και πριν η μπαταρία. Οι χρόνοι της προσομοίωσης παρέμειναν οι ίδιοι, για να συγκρίνουμε άμεσα τα διαγράμματα εξόδου του κυκλώματος. Περαιτέρω ανάλυση του μοντέλου της κυψέλης θα γίνει στην επόμενη παράγραφο.



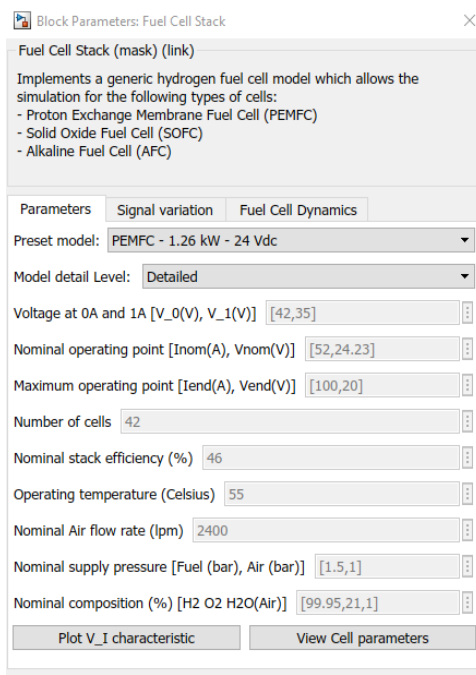
Εικόνα 8.1: Το κύκλωμα μετά την προσθήκη PEM κυψέλης καυσίμου

8.2 Ανάλυση του μοντέλου της PEMFC

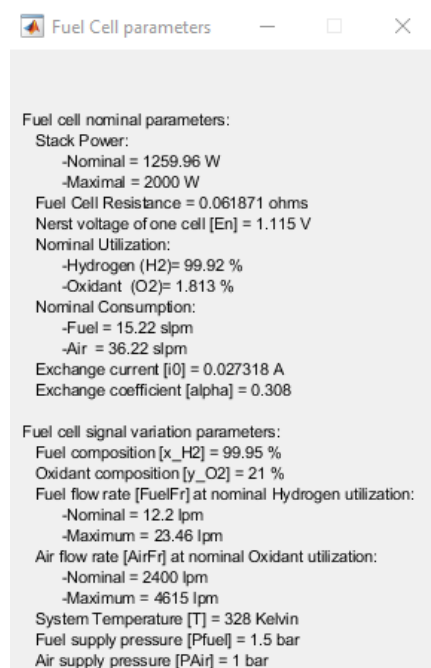
Στην εικόνα 8.2 βλέπουμε το εσωτερικό κύκλωμα ελέγχου της κυψέλης, όπως προσομοιώθηκε στο Simulink. Αυτό αποτελείται από το μοντέλο της κυψέλης, τον ελεγκτή της ροής του καυσίμου και το σύστημα μετρήσεων.



Εικόνα 8.2: Κύκλωμα ελέγχου και μετρήσεων της κυψέλης καυσίμου



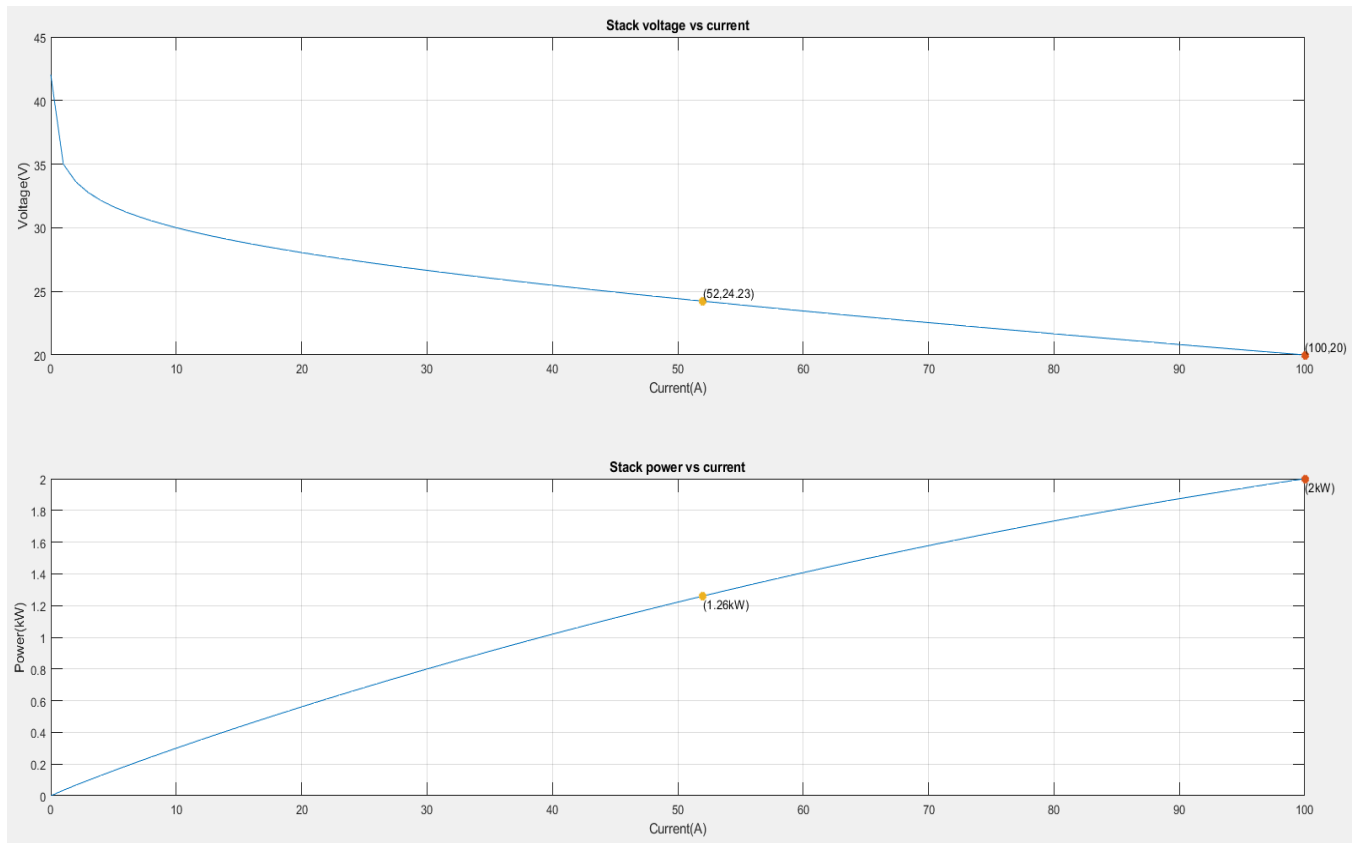
Εικόνα 8.3: Παράμετροι κατασκευής κυψέλης



Εικόνα 8.4: Παράμετροι κυττάρου καυσίμου

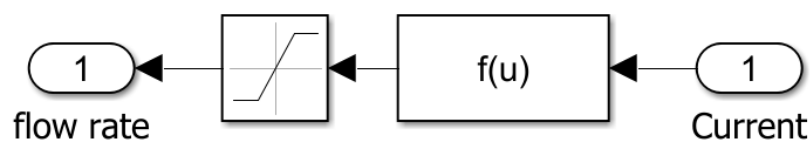
Στις εικόνες 8.3 και 8.4 παρουσιάζεται μία πολύ λεπτομερής ανάλυση του μοντέλου από το Simulink. Οι πιο βασικές πληροφορίες που αποκομίζουμε από αυτά τα στοιχεία, είναι ότι αναφερόμαστε σε μία κυψέλη καυσίμου με 42 κύτταρα που λειτουργεί υπό ονομαστικές συνθήκες 24.23V, 52A με απόδοση της τάξης του 46%. Συνεπώς, μπορεί να οδηγήσει αποτελεσματικά και αποδοτικά τα φορτία του συστήματος.

Επίσης, στην εικόνα 8.5 παρατίθενται και οι χαρακτηριστικές καμπύλες τάσης-ρεύματος και ισχύος-ρεύματος που μας προσφέρει το Simulink για την συγκεκριμένη κυψέλη.



Εικόνα 8.5: Χαρακτηριστικές καμπύλες PEMFC

Αφού αναλύσαμε παρουσιάσαμε τις λεπτομέρειες της κυψέλης καυσίμου θα αναλύσουμε τη λειτουργία του κυκλώματος ελέγχου της. Για να διατηρεί τις παραμέτρους της κοντά στις ονομαστικές, απαιτείται μία ανάδραση που να διορθώνει τη ροή του καυσίμου σε αυτή. Ο κλάδος της ανάδρασης (εικόνα 8.6) αποτελείται από ένα block συνάρτησης σε σειρά με ένα block κορεσμού (saturation) το οποίο διατηρεί την έξοδο ανάμεσα σε συγκεκριμένες τιμές (στην προκειμένη θέτει κάτω όριο το 1 ώστε να υπάρχει πάντα μία ελάχιστη ροή καυσίμου προς την κυψέλη).



Εικόνα 8.6: Κλάδος ανάδρασης κυψέλης καυσίμου

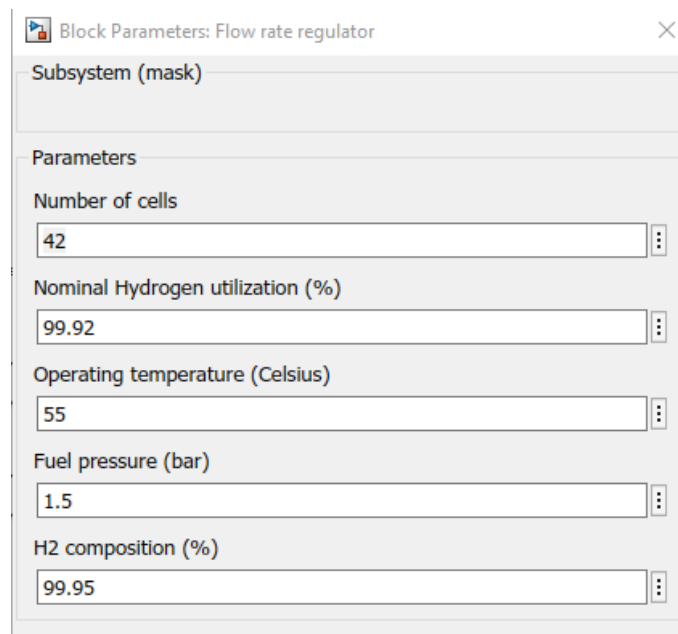
Η συνάρτηση $f(u)$ εκφράζει τον ρυθμό χρησιμοποίησης του υδρογόνου (H_2) και η τιμή της δίνεται από τη σχέση:

$$U_{fO_2} = \frac{6000RTN_{fc}}{zFP_{air}V_{rpm(fuel)}x\%}$$

όπου:

- Η σταθερά **6000** προκύπτει από την μετατροπή των l/min σε m³/s
- **R** = 8.3145 J/(mol K)
- **T** η θερμοκρασία λειτουργίας της κυψέλης
- **N** ο αριθμός των κυττάρων της κυψέλης
- **z** ο αριθμός των κινούμενων ηλεκτρονίων
- **F** = 96485 A s/mol
- **V_{rpm(fuel)}** ο ρυθμός ροής του καυσίμου H_2 (l/min)
- **x** το ποσοστό (%) του υδρογόνου στο καύσιμο

Δε θα εξετάσουμε πως προκύπτει η παραπάνω σχέση αφού θα χρειαζόταν μια εκτενής φυσικοχημική ανάλυση που μας βγάζει εκτός θέματος. Τα μεγέθη που δεν είναι σταθερά στην συνάρτηση, παρέχονται μέσω της μάσκας του block ως φαίνεται στην εικόνα 8.7.

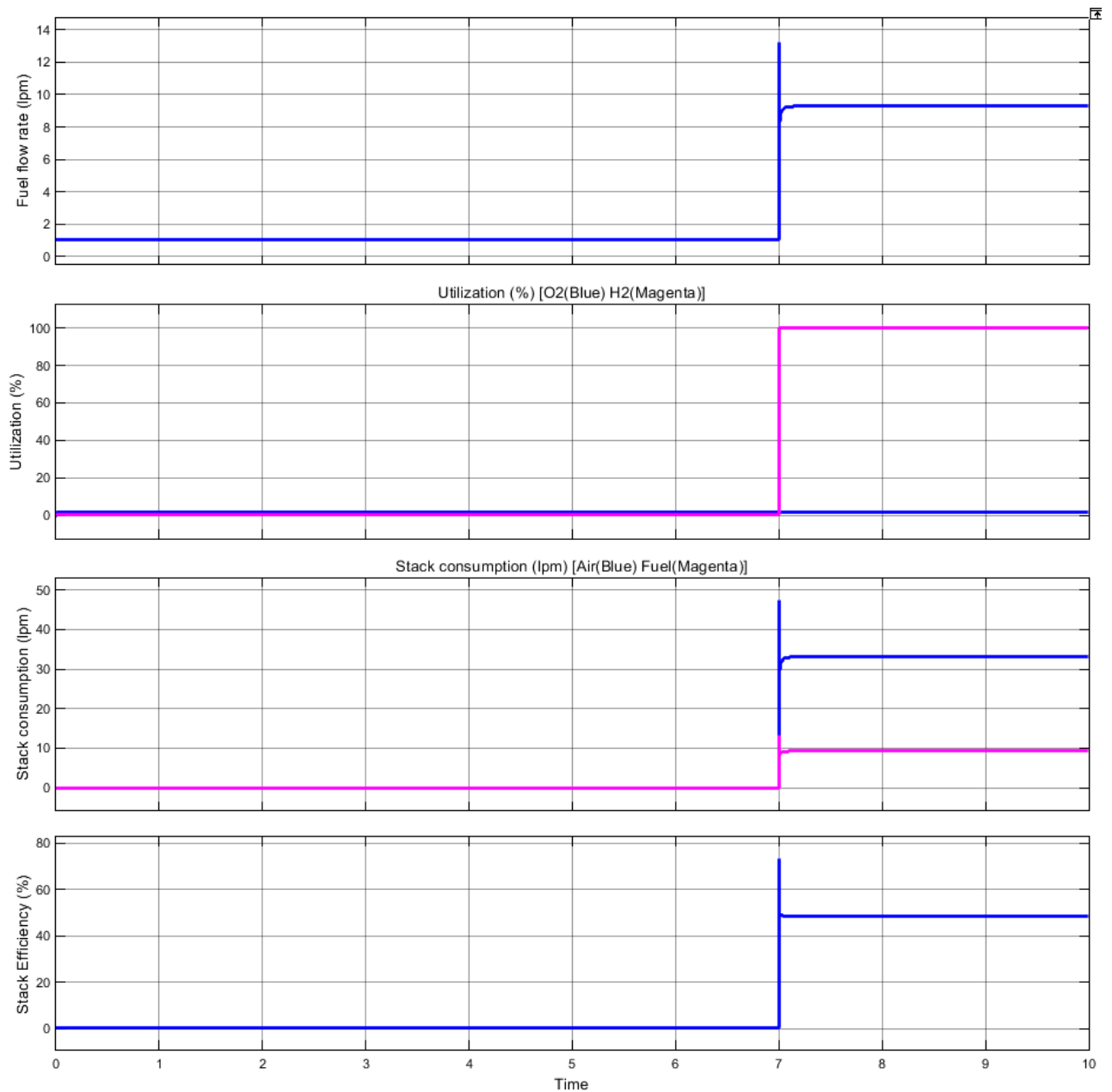


Εικόνα 8.7: Τιμές εισόδου του κλάδου ανάδρασης της κυψέλης

Αφού περιγράψαμε όλες τις παραμέτρους που συμμετέχουν στη σύνθεση του μοντέλου της κυψέλης, μπορούμε να προχωρήσουμε στην παρουσίαση των αποτελεσμάτων.

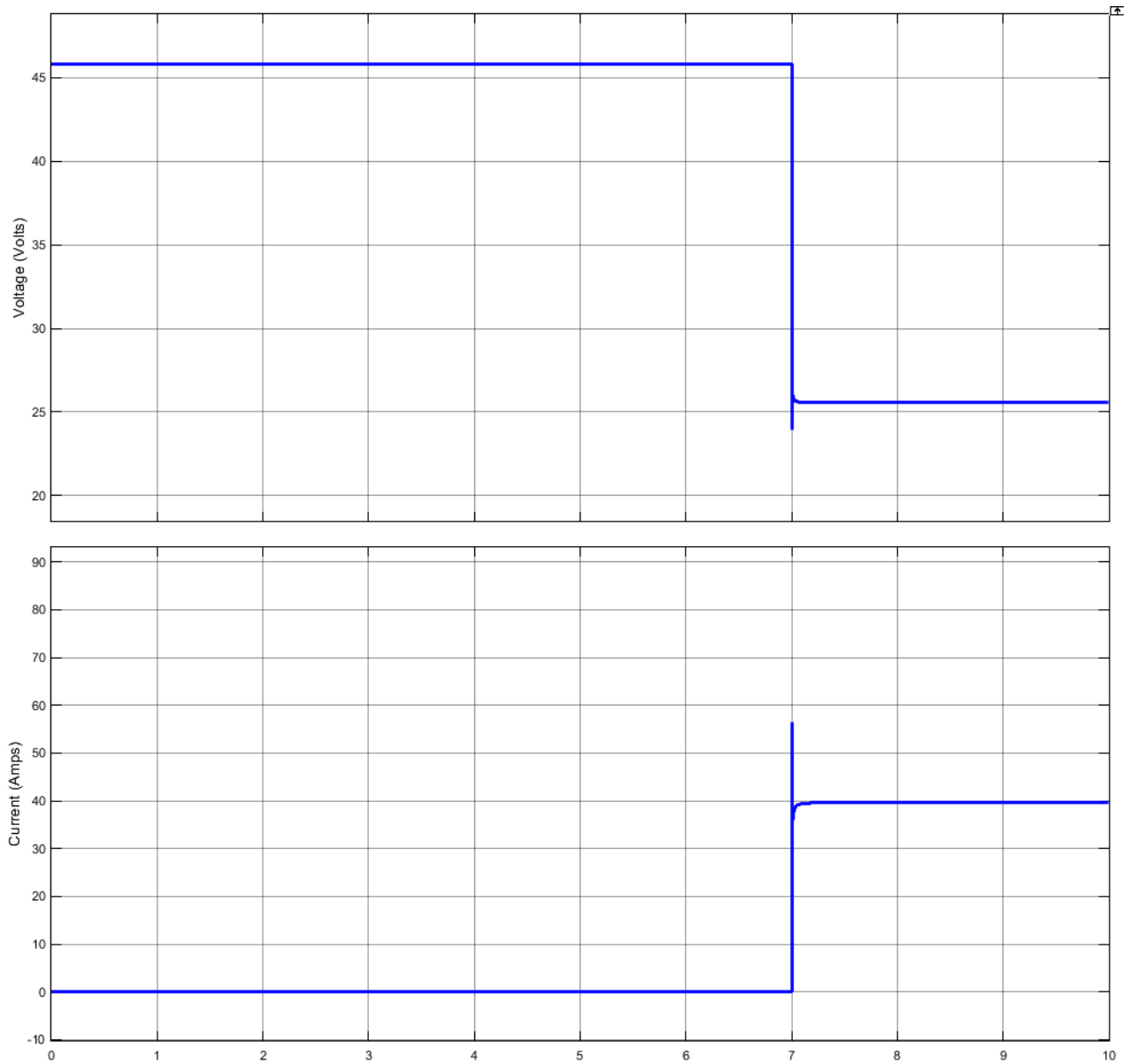
8.3 Παρουσίαση αποτελεσμάτων

Στην εικόνα 8.8 παρουσιάζονται οι καμπύλες της ροής καυσίμου, της χρησιμοποίησης οξυγόνου και υδρογόνου, την καθαρή κατανάλωση αυτών και στην απόδοση της κυψέλης σε σχέση με το χρόνο. Να σημειωθεί ότι όπως και ο συσσωρευτής, έτσι και η κυψέλη ξεκινά της λειτουργία της από το 7^ο δευτερόλεπτο της προσομοίωσης και μετά, όπου συνδέεται στα φορτία.



Εικόνα 8.8: Παράμετροι λειτουργίας κυψέλης καυσίμου κατά την προσομοίωση

Επίσης, η τάση και το ρεύμα εξόδου της κυψέλης παρουσιάζονται στην εικόνα 8.9. Με βάση αυτές τις έξι καμπύλες, θα προχωρήσουμε σε σχολιασμό της απόδοσης της κυψέλης καυσίμου.



Εικόνα 8.9: Η τάση και το ρεύμα που παράγει η κυψέλη σε σχέση με το χρόνο

Το πρώτο που παρατηρούμε, είναι ότι πράγματι η κυψέλη καλύπτει τις απαιτήσεις του φορτίου τόσο σε ρεύμα 39.6A όσο και σε τάση 25.6V (ελαφρώς μικρότερη από την ονομαστική των 28V). Επίσης είναι αξιοπρόσεκτο ότι η τάση της κυψέλης παίρνει υψηλές τιμές της τάξης των 46V όταν είναι χωρίς φορτίο κάτι που το περιμέναμε λόγω της χαρακτηριστικής της καμπύλης (εικόνα 8.5).

Η ροή καυσίμου αρχικά είναι μηδενική, το ίδιο και απόδοση αφού δεν παράγεται ακόμα ισχύς. Με το που συνδέουμε την κυψέλη στα φορτία, η ροή καυσίμου ξεκινά, και πολύ γρήγορα

φτάνει τα 9.3 λίτρα/λεπτό όπου και σταθεροποιείται. Παράλληλα, η χρησιμοποίηση του οξυγόνου παίρνει σχεδόν άμεσα τις ονομαστικές τις τιμές, δηλαδή 99.92% του εισερχόμενου καυσίμου. Αντίστοιχα η χρησιμοποίηση του οξυγόνου παίρνει χαμηλές τιμές κοντά στα 1% όπως περιμέναμε.

Η καθαρή κατανάλωση σταθεροποιείται μετά από 0.5s στα 29 λίτρα/λεπτό για τον αέρα και στα 9.3 λίτρα/λεπτό για το καύσιμο. Αυτές οι τιμές είναι ελαφρώς χαμηλότερες των ονομαστικών (36 και 15 λίτρα/λεπτό αντίστοιχα) κάτι που οφείλεται στο ότι η κυψέλη δε λειτουργεί στην ονομαστική της ισχύ αλλά λίγο χαμηλότερα. Συνεπώς μπορεί να υποστηρίξει και μία μικρή υπερένταση των φορτίων.

Τέλος, η απόδοση της μπαταρίας είναι η ονομαστική, δηλαδή παίρνει τιμές κοντά στο 45% καθ' όλη τη διάρκεια λειτουργίας της.

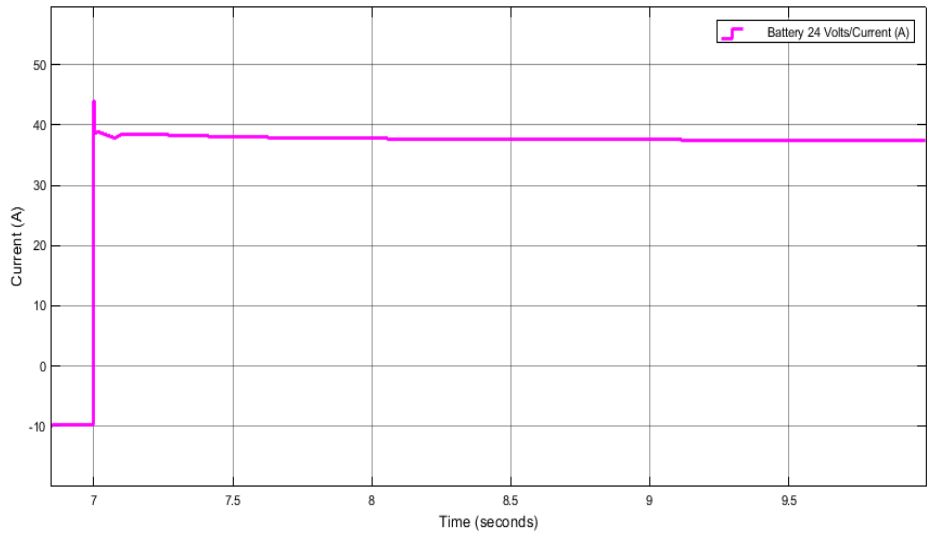
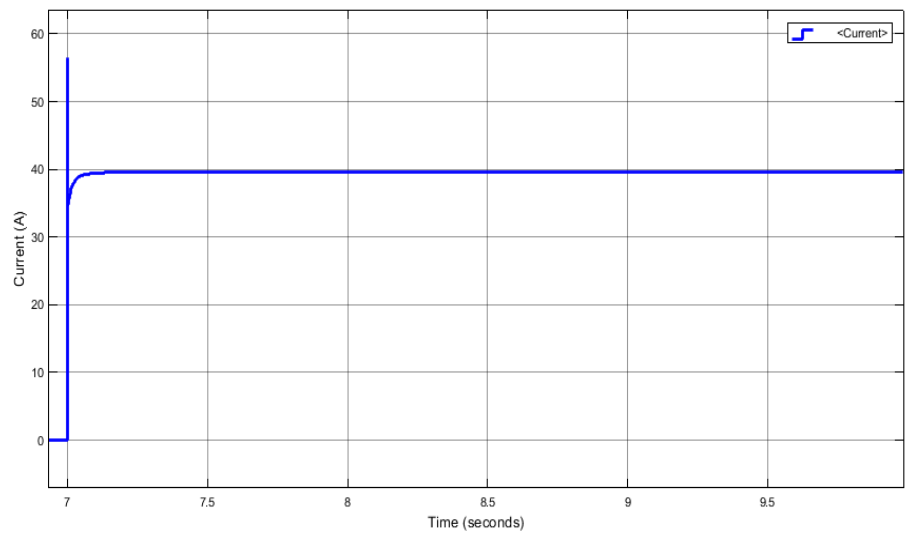
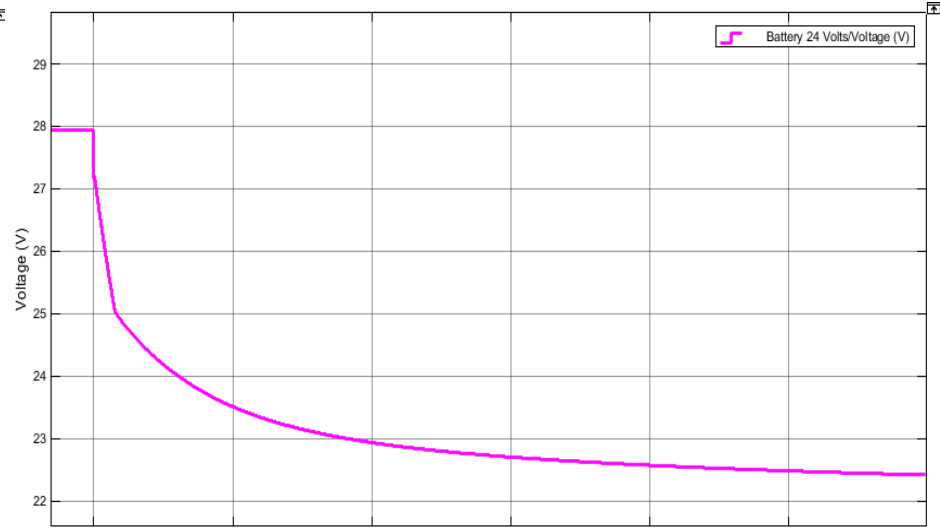
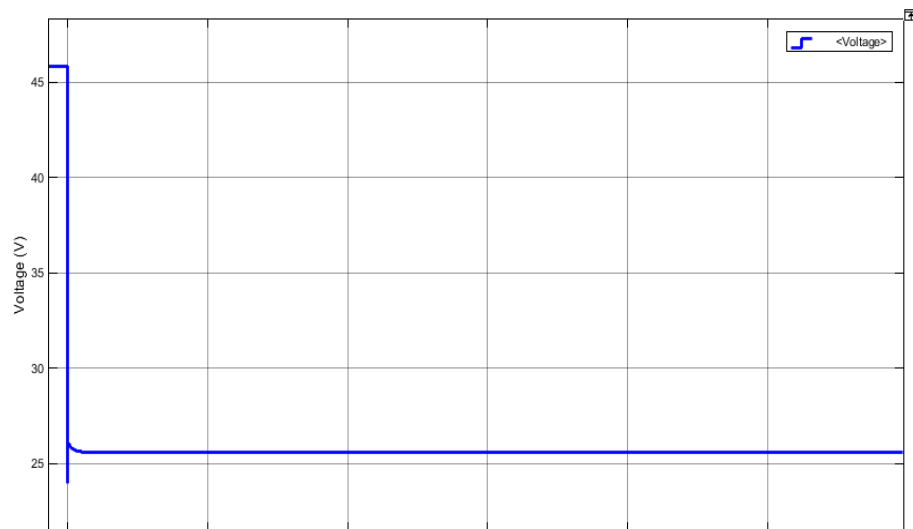
8.4 Σύγκριση κυψέλης καυσίμου και μπαταρίας

Αφού ολοκληρώσαμε την ανάλυση των δύο προσομοιώσεων που εκτελέσαμε για τους σκοπούς της εργασίας, μπορούμε να προχωρήσουμε σε σύγκριση των αποτελεσμάτων τους. Για να μας βοηθήσουν, παραθέτουμε στην εικόνα 8.10 τις καμπύλες εξόδου των δύο συσκευών που θα συγκρίνουμε, της μπαταρίας και της κυψέλης καυσίμου.

Βάσει των καμπυλών, είναι σαφές ότι η κυψέλη καυσίμου εμφανίζει καλύτερη συμπεριφορά μετά τη σύνδεση της στα φορτία, σε σχέση με τον συσσωρευτή. Αρχικά, τροφοδοτεί τα φορτία με σταθερή τάση, ενώ η τάση της μπαταρίας μειώνεται σταδιακά όσο αυτή αποφορτίζεται. Σε κάποια χρονική στιγμή, αυτό θα ωθήσει το κύκλωμα ελέγχου της μπαταρίας να την αποκόψει από το κύκλωμα. Τέτοιος κίνδυνος δεν υπάρχει με την κυψέλη καυσίμου η οποία θα σταματήσει να λειτουργεί μόνο όταν δεν υπάρχει πια άλλο καύσιμο.

Επίσης, σημαντική διαφορά παρατηρείται στο ρεύμα εξόδου των δύο συσκευών. Πιο συγκεκριμένα, ενώ στην κυψέλη καυσίμου έχουμε μία λεία ευθεία γραμμή, το ρεύμα της μπαταρίας παρουσιάζει μικρές διακυμάνσεις καθώς αλλάζει και η τάση της. Αυτό είναι σημαντικό, ιδιαίτερα κατά την τροφοδοσία μηχανών που είναι ευαίσθητες όσον αφορά την ποιότητα της τάσης στην είσοδο τους. Ένα μέτριας ή κακής ποιότητας ρεύμα εισόδου θα μπορούσε να μειώσει σημαντικά τη διάρκεια ζωής τους.

Πέρα από αυτές τις καμπύλες όμως, υπάρχουν κι άλλα στοιχεία που πρέπει να λάβουμε υπόψιν μας κατά την αξιολόγηση των δύο συσκευών. Για παράδειγμα το κόστος, όπου σίγουρα ένας συσσωρευτής υπερέχει. Αυτή η διαφορά πηγάζει τόσο από το κόστος εγκατάστασης των δύο συσκευών (και ιδιαίτερα του αναμορφωτή καυσίμου που απαιτεί η κυψέλη) όσο και από το κόστος συντήρησης και αποθήκευσης του καυσίμου υδρογόνου. Βέβαια, όταν αναφερόμαστε στην κατασκευή ενός μαχητικού αεροπλάνου τελευταίας τεχνολογίας, αυτός ο παράγοντας αν και σημαντικός, μπαίνει σε δεύτερη μοίρα.

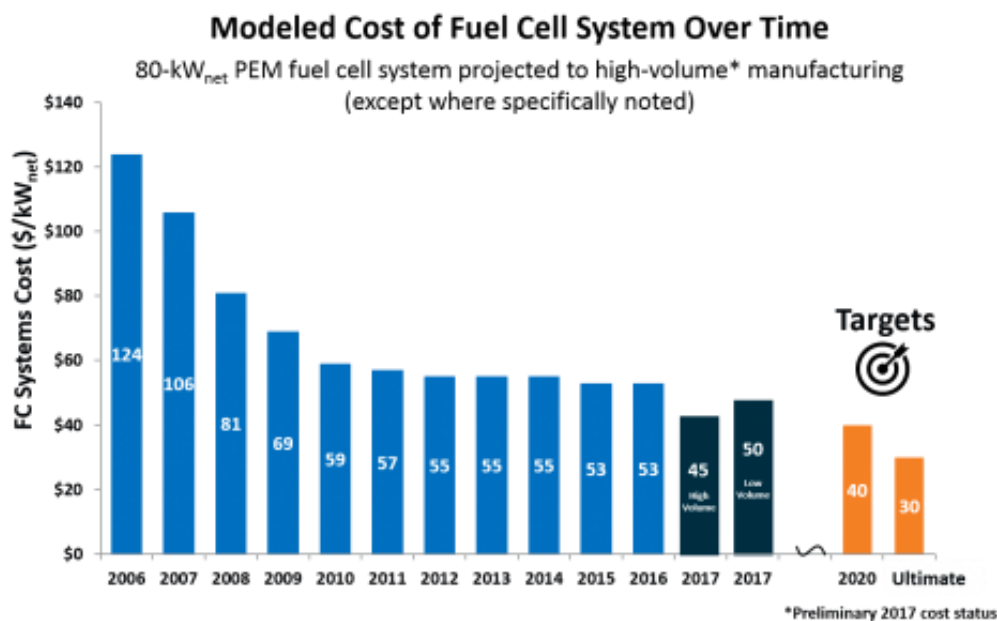


Εικόνα 8.10: Άμεση σύγκριση των καμπυλών εξόδου της κυψέλης καυσίμου (μπλε) και του συσσωρευτή (ματζέντα)

Κάτι άλλο που προβληματίζει μέχρι και σήμερα για τις κυψέλες καυσίμου είναι το βάρος και ο όγκος της κατασκευής. Ενώ η ίδια η κυψέλη δεν καταλαμβάνει πολύ χώρο, οι δεξαμενές που τη συνοδεύουν καθώς και το σύστημα της παραγωγής του καυσίμου αυξάνουν δραματικά τον όγκο της [38]. Φυσικά, αυτό το πρόβλημα αναμένεται να λυθεί καθώς ανακαλύπτονται όλο και πιο αποδοτικοί τρόποι απομόνωσης και μεταφοράς του υδρογόνου. Από την άλλη, με την αφαίρεση του συσσωρευτή όπως προείπαμε αφαιρέθηκε και το σύστημα φόρτισης του που κατανάλωνε και όγκο και ισχύ από την κύρια γεννήτρια. Συνεπώς, η διαφορά δεν είναι τόσο μεγάλη όσο είχαμε θεωρήσει αρχικά.

Τέλος, θα αναφερθούμε στην αποδοτικότητα των συσκευών σε βάθος χρόνου. Η κυψέλη PEMFC δέχεται σαν είσοδο υδρογόνο και οξυγόνο (δύο από τα πιο κοινά στοιχεία στην φύση) και παράγει ηλεκτρική ενέργεια, νερό και θερμότητα. Η μπαταρία από την άλλη, απαιτεί την συνεχή επαναφόρτιση της με «καθαρό» ηλεκτρικό ρεύμα το οποίο συνήθως παράγεται με την καύση υδρογονανθράκων. Έτσι, μία κυψέλη παράγει ενέργεια με πολύ πιο «πράσινο» τρόπο χωρίς να χρειάζεται κάποια ενδιάμεση μετατροπή που θα μείωνε και την αποδοτικότητα της και τη διάρκεια ζωής της, όπως συμβαίνει με μία μπαταρία.

Συμπερασματικά, όταν ξεπεραστούν τα προβλήματα της παραγωγής υδρογόνου και του αυξημένου κόστους και όγκου που αυτή συνεπάγεται, η υψηλή απόδοση της κυψέλης καυσίμου θα την καταστήσει ιδανικό αντικαταστάτη για τους συσσωρευτές στα μαχητικά (και όχι μόνο) αεροσκάφη.



Εικόνα 8.10: Διάγραμμα που καταδεικνύει τη συνεχή μείωση του κόστους ενός συστήματος κυψέλης καυσίμου (σε \$/kW) πηγή <https://www.energy.gov>

Κεφάλαιο 9

Επίλογος

Σε αυτό το κεφάλαιο, θα κάνουμε μία σύντομη ανακεφαλαίωση των συμπερασμάτων που προέκυψαν από αυτή την προσομοίωση. Επίσης, θα αναφερθούμε στα προβλήματα που καταφέραμε να αντιμετωπίσουμε, αλλά και σε αυτά στα οποία δε βρήκαμε λύση. Τέλος, θα δοθούν κάποιες ιδέες προς μελέτη, που θα μπορούσαν να αποτελέσουν προέκταση αυτής της εργασίας.

Στα πλαίσια της έρευνας, αξιοποιήθηκαν πολλές από τις γνώσεις που προσφέρονται από την σχολή αλλά και αποκτήθηκαν πολλές νέες. Κυρίως, υπήρξε μια πρώτη επαφή με τον τομέα της αεροπλοΐας στον οποίον υπάρχουν τεράστιες δυνατότητες για να εντυφώσει ένας ηλεκτρολόγος μηχανικός. Σε αυτή την προσπάθεια υπήρξαν ορισμένες δυσκολίες, ιδιαίτερα για τον εντοπισμό των απαραίτητων πληροφοριών που οδήγησαν στην κατασκευή της προσομοίωσης. Για το λόγο αυτό, αναγκαστήκαμε να κάνουμε αρκετούς συμβιβασμούς. Για παράδειγμα, ιδανικά θα προσομοιώνναμε περισσότερα ή όλα τα φορτία ενός μαχητικού αεροσκάφους αν αυτό ήταν δυνατό.

Επίσης, είναι προφανές ότι μία προσομοίωση πάντα υστερεί έναντι των πραγματικών μετρήσεων σε ένα σύστημα, αφού δεν είναι δυνατόν να συμπεριλάβει όλες τις παραμέτρους του (π.χ. τριβές, απώλειες θερμότητας, εναλλαγές θερμοκρασίας λόγω ατμόσφαιρας). Ακόμα και αν γινόταν να καταγράψουμε τη επίδραση όλων αυτών των συνθηκών, θα χρειαζόταν ένας υπερυπολογιστής για να επιτελέσει το έργο της προσομοίωσης, και πάλι σε χρόνο αρκετά μεγαλύτερο από τον διαθέσιμο.

Έτσι, οδηγηθήκαμε σε κάποιες απλουστεύσεις στη δομή του συστήματος για να το τμηματοποιήσουμε και να το μελετήσουμε επιμέρους. Παρ' όλες αυτές οι παραδοχές, η τελική συμπεριφορά του συστήματος θεωρούμε ότι είναι κοντά στην πραγματικότητα, αν κρίνουμε από τις κυματομορφές εξόδου. Αυτό, γιατί τελικά το σύστημα λειτούργησε στην προσομοίωση όπως ακριβώς περιμέναμε να κάνει και καταφέραμε να ερμηνεύσουμε τα περισσότερα από τα φαινόμενα που παρατηρήθηκαν στις μετρήσεις. Επίσης η συμπεριφορά του συσσωρευτή και της κυψέλης καυσίμου ήταν η αναμενόμενη και τα αποτελέσματα επαληθεύουν την θεωρία που είχαμε αναπτύξει στα αντίστοιχα κεφάλαια.

Φυσικά, υπήρξαν και παράμετροι που δεν καταφέραμε να προβλέψουμε. Για παράδειγμα, οι σοβαρές αυξομειώσεις του ρεύματος και της τάσης λόγω των μεταβατικών φαινομένων των διακοπών. Αναφερόμαστε στα spikes που παρατηρούνται στην έξοδο του ATRU είχαν σημαντικές τιμές και δε γνωρίζουμε αν θα προκαλούσαν προβλήματα στα συστήματα ενός πραγματικού αεροσκάφους. Επίσης, το ίδιο μπορούμε να πούμε και για τον φορτιστή της μπαταρίας όπου πάλι είχαμε διακοπτική λειτουργία. Το θετικό ήταν, ότι αυτές οι μεταβολές δεν έδειξαν να επηρεάζουν σημαντικά τη λειτουργία των φορτίων κατά την προσομοίωση.

Τέλος, θα αναφερθούμε στις πιθανές προεκτάσεις που θα μπορούσε να έχει η παρούσα εργασία. Μία από αυτές, είναι η μελέτη του stealth συστήματος ενός τέτοιου αεροσκάφους που θα αφορούσε κυρίως στις μεθόδους τηλεπικοινωνιών και κρυπτογραφίας που χρησιμοποιεί για

να διαφυλάσσει την τοποθεσία του. Επίσης, μπορεί να ερευνηθεί περαιτέρω η τοποθέτηση μιας κυψέλης καυσίμου στο αεροσκάφος, κάνοντας αναφορά και στην μηχανολογική μελέτη που την συνοδεύει (π.χ. καθορισμός αναμορφωτή, μελέτη όγκου κτλ.). Γενικότερα, υπάρχει πολύ χώρος για έρευνα όσον αφορά τα ηλεκτρικά αεροσκάφη και την μετατροπή των τωρινών μοντέλων σε πιο «πράσινες» εκδοχές τους. Αυτός είναι ο στόχος που έχει τεθεί από τη βιομηχανία τα τελευταία χρόνια, και οποιαδήποτε συνεισφορά στην επίτευξη του είναι ένα σημαντικό βήμα μπροστά.

Βιβλιογραφία

- [1] Dr. Robert J. Shaw (2014). *History of Flight*. Glenn Research Center, Nasa. Ανακτήθηκε από <https://www.grc.nasa.gov/www/k-12/UEET/StudentSite/historyofflight.html#top>
- [2] John W.R Taylor, John F. Guilmartin. *Military aircraft*. Encyclopedia Britannica. Ανακτήθηκε από <https://www.britannica.com/technology/military-aircraft>
- [4] Maksel, Rebecca. *The World's First Warplane*. airspacemag.com. Ανακτήθηκε στις 25 Μαρτίου 2018.
- [4] Murphy, Justin D. (April 27, 2005). *Military Aircraft, Origins to 1918: An Illustrated History of Their Impact*. ABC-CLIO. p. 8. ISBN 1851094881
- [5] *Ιστορία ΠΑ*, Ιστότοπος Ελληνικής Πολεμικής Αεροπορίας: hag.gr
- [6] Bull, Stephen (June 30, 2004). *Encyclopedia of Military Technology and Innovation*. Greenwood. ISBN 1573565571.
- [7] Rao, G.A.; Mahulikar, S.P. (2002). "Integrated review of stealth technology and its role in airpower". *Aeronautical Journal*. 106 (1066): 629–641.
- [8] Konstantinos Zikidis, Alexios Skondras, Charisios Tokas (2014). *Low Observable Principles, Stealth Aircraft and Anti-Stealth Technologies*. *Journal of Computations & Modeling*, vol.4, no.1 2014, 129-165. Scienpress Ltd, 2014.
- [9] Cristian Wolff. *Radar Cross-Section*. Radartutorial.eu
- [10] Serhiy Bozhko, Christopher Ian Hill, Tao Yang (2018). *More-Electric Aircraft: Systems and Modeling*. *Encyclopedia of Electrical and Electronics Engineering*. DOI: 10.1002/047134608x.w8367
- [11] Christopher Hughes (2018). *Boundary Layer Ingestion Propulsion*. Glenn Research Center, Nasa. Ανακτήθηκε από <https://www1.grc.nasa.gov/aeronautics/bli/>
- [12] Lucjan Setlak, Rafal Kowalik. *Comparative analysis and simulation of selected components of modern power systems of "classical" aircraft and "More/All Electric Aircraft"*. Polish Air Force Academy.
- [13] Xudong Shi, Junchao Qu, Huidong Wu, Jin Cai, Zhangang Yang. *Modeling and Simulation of the Logical Structure of Aircraft Power Distribution Systems*. Civil Aviation University of China.
- [14] Charles Lafayette Proctor. *Internal Combustion Engine*. Encyclopedia Britannica. Ανακτήθηκε στις 2/10/2019.
- [14] Λάζαρος Χ. Κλιάνης, Ιωάννης Κ. Νικολού, Ιωάννης Α. Σιδέρη (2017). *Μηχανές Εσωτερικής Καύσεως, τόμος 1ος, Β' Έκδοση*. Ίδρυμα Ευγενίδου 2017.
- [15] Fredric F.Enrich, Alexander D.Baxter. *Basic Engine Types*. Encyclopedia Britannica.
- [16] A. C. Kermode (1972). *Mechanics of Flight, 12th Edition*. Pearson 2016

- [17] National Center for Biotechnology Information. PubChem Database. Hydrazine, CID=9321, <https://pubchem.ncbi.nlm.nih.gov/compound/Hydrazine> (Ανακτήθηκε 4 Οκτωβρίου, 2019)
- [18] A. E Fitzgerald, Charles Kingsley Jr, Stephen D. Umans. *Ηλεκτρικές Μηχανές 6^η Έκδοση*. Εκδόσεις Φούντας.
- [19] Stephen J. Chapman. *Ηλεκτρικές Μηχανές 4^η Έκδοση*. Εκδόσεις Τζιόλα.
- [20] Kostas Makris. *Generator Constant Speed Drive System – Description/Operation*. <https://www.k-makris.gr/csd/>
- [21] Allan, *Power transformers – the second century*, Power Engineering Journal
- [22] Morris, Peter Robin (1990). A History of the World Semiconductor Industry. p. 18. ISBN 978-0-86341-227-1.
- [23] Στέφανος Ν. Μανιάς. *Ηλεκτρονικά Ισχύος 2^η Έκδοση*. Εκδόσεις Συμεών.
- [24] *Power Shift: DJF on the lookout for more power source investments*. djf.com (2005)
- [25] Schmidt-Rohr, Klaus (2018). "How Batteries Store and Release Energy: Explaining Basic Electrochemistry". *Journal of Chemical Education*. 95 (10): 1801–1810. Bibcode:2018JChEd..95.1801S. doi:10.1021/acs.jchemed.8b00479.
- [26] Ανδρέας Ν. Δαύρος (2018). *Μελέτη, ανάλυση, προσομοίωση υβριδικού συστήματος ανανεώσιμων πηγών ενέργειας διαχείρισης ηλεκτρικής ισχύος για μη επανδρωμένα αεροσκάφη (UAV)*. Διπλωματική εργασία
- [27] MIT Electric Vehicle Team (2008). *A Guide to Understanding Battery Specifications*, December 2008
- [28] [Ηλεκτρονικό] *Aircraft Batteries*. https://www.skybrary.aero/index.php/Aircraft_Batteries
- [29] Odunlade Emmanuel (2018). *Different Types of Batteries and their Applications*. Ανακτήθηκε από: <https://circuitdigest.com/article/different-types-of-batteries>
- [30] Ζουντουρίδου Ε. (2006). *Ανάλυση – Λειτουργία Κυψελών Καυσίμου και Προσομοίωση Λειτουργίας Κυψέλης Καυσίμου Μembrάνης Ανταλλαγής Πρωτονίων (PEMFC) για την Παραγωγή Ηλεκτρικής Ενέργειας* (Διπλωματική εργασία). Ανακτήθηκε από <http://artemis-new.cslab.ece.ntua.gr>
- [31] [Ηλεκτρονικό] *Fuel Cell Basics*. <https://americanhistory.si.edu/fuelcells/basics.htm>
- [32][Ηλεκτρονικό] Fuel Cells. <https://www.hydrogenics.com/technology-resources/hydrogen-technology/fuel-cells/>
- [33]MathWorks. *Aircraft Electrical Power Generation and Distribution*. <https://www.mathworks.com/help/physmod/sps/examples/aircraft-electrical-power-generation-and-distribution.html>
- [34] [Ηλεκτρονικό] https://www.aeroprecision.com/pdf/Collins_F16_EPS_Brochure.pdf
- [35] MathWorks, *6 kW- 45 Vdc Fuel Cell Stack*, <https://www.mathworks.com/help/physmod/sps/examples/6-kw-45-vdc-fuel-cell-stack.html>

- [36] MathWorks. *Εδώ περιέχεται η περιγραφή για όλα τα μοντέλα που χρησιμοποιήσαμε.*
<https://www.mathworks.com/help/physmod/sps/>
- [37] Lucian Setlak, Emil Ruda (2016). *Analysis and simulation of advanced technological solutions in the field of power high-voltage direct current (HVDC) of modern aircraft in line with the trend of more electric aircraft (MEA).* Doi: 10.4467/2353737XCT.16.272.6071
- [38] Eliot Wertheimer (2018). *Hydrogen Fuel Cells vs Lithium-ion Batteries in Electric Vehicles.* Ανακτήθηκε από: <https://www.furosystems.com/news/hydrogen-fuel-cells-vs-lithium-ion-batteries-in-electric-vehicles>
- [39] David-P Molenaar, O.H. Bosgra, M.J. Hoeijmakers. *Identification of synchronous generator transfer functions from standstill test data.* Delfi University of Technology.
- [40] [Ηλεκτρονικό] <https://www.quora.com/What-are-the-different-types-of-Military-Planes>
- [41] [Ηλεκτρονικό] <https://www.fuelcellstore.com/horizon-1000watt-fuel-cell-h-1000>