



ΕΘΝΙΚΟ ΜΕΤΣΟΒΙΟ ΠΟΛΥΤΕΧΝΕΙΟ
ΣΧΟΛΗ ΗΛΕΚΤΡΟΛΟΓΩΝ ΜΗΧΑΝΙΚΩΝ
ΚΑΙ ΜΗΧΑΝΙΚΩΝ ΥΠΟΛΟΓΙΣΤΩΝ
ΤΟΜΕΑΣ ΗΛΕΚΤΡΙΚΗΣ ΙΣΧΥΟΣ

**Ανάλυση δυναμικής συμπεριφοράς υβριδικού σταθμού ΑΠΕ με αποθήκευση
αντλησιοταμιευτικού τύπου**

ΔΙΠΛΩΜΑΤΙΚΗ ΕΡΓΑΣΙΑ

Απόστολος Κωνσταντέας

Επιβλέπων

**Παπαθανασίου Σταύρος, Καθηγητής, Σχολή Ηλεκτρολόγων Μηχανικών & Μηχανικών
Υπολογιστών, Τομέας Ηλεκτρικής Ισχύος**

Αθήνα, Ιούνιος 2021



ΕΘΝΙΚΟ ΜΕΤΣΟΒΙΟ ΠΟΛΥΤΕΧΝΕΙΟ
ΣΧΟΛΗ ΗΛΕΚΤΡΟΛΟΓΩΝ ΜΗΧΑΝΙΚΩΝ
ΚΑΙ ΜΗΧΑΝΙΚΩΝ ΥΠΟΛΟΓΙΣΤΩΝ
ΤΟΜΕΑΣ ΗΛΕΚΤΡΙΚΗΣ ΙΣΧΥΟΣ

**Ανάλυση δυναμικής συμπεριφοράς υβριδικού σταθμού ΑΠΕ με αποθήκευση
αντλησιοταμιευτικού τύπου**

ΔΙΠΛΩΜΑΤΙΚΗ ΕΡΓΑΣΙΑ

Απόστολος Κωνσταντέας

Επιβλέπων

**Παπαθανασίου Σταύρος, Καθηγητής, Σχολή Ηλεκτρολόγων Μηχανικών & Μηχανικών
Υπολογιστών, Τομέας Ηλεκτρικής Ισχύος**

Εγκρίθηκε από την τριμελή εξεταστική επιτροπή την 2021

.....

Σταύρος Παπαθανασίου
Καθηγητής Ε.Μ.Π

.....

Παναγιώτης Κορρές
Καθηγητής Ε.Μ.Π

.....

Πάυλος Γεωργιλάκης
Καθηγητής Ε.Μ.Π

Αθήνα, Ιούνιος 2021

.....
Απόστολος Κωνσταντέας

Διπλωματούχος Ηλεκτρολόγος Μηχανικός και Μηχανικός Υπολογιστών Ε.Μ.Π

Copyright © Απόστολος Κωνσταντέας, 2021

Με επιφύλαξη παντός δικαιώματος. All rights reserved.

Απαγορεύεται η αντιγραφή, αποθήκευση και διανομή της παρούσας εργασίας, εξ ολοκλήρου ή τμήματος αυτής, για εμπορικό σκοπό. Επιτρέπεται η ανατύπωση, αποθήκευση και διανομή για σκοπό μη κερδοσκοπικό, εκπαιδευτικής ή ερευνητικής φύσης, υπό την προϋπόθεση να αναφέρεται η πηγή προέλευσης και να διατηρείται το παρόν μήνυμα. Ερωτήματα που αφορούν τη χρήση της εργασίας για κερδοσκοπικό σκοπό πρέπει να απευθύνονται προς τον συγγραφέα. Οι απόψεις και τα συμπεράσματα που περιέχονται σε αυτό το έγγραφο εκφράζουν τον συγγραφέα και δεν πρέπει να ερμηνευθεί ότι αντιπροσωπεύουν τις επίσημες θέσεις του Εθνικού Μετσόβιου Πολυτεχνείου.

ΠΕΡΙΛΗΨΗ

Η ανάπτυξη των ΑΠΕ στα ηλεκτρικά συστήματα επιφέρει σημαντικά οφέλη, όπως μείωση των εκπομπών αερίων του θερμοκηπίου, του κόστους ηλεκτροδότησης και της ενεργειακής εξάρτησης από ορυκτούς πόρους. Παρ' όλα αυτά, η λειτουργία των ηλεκτρικών συστημάτων με υψηλή διείσδυση ΑΠΕ είναι συνδεδεμένη με αρκετές τεχνικές προκλήσεις, όπως οι διαταραχές στη συχνότητα, λόγω της διακύμανσης της μη ελεγχόμενης πρωτογενούς πηγής ενέργειάς τους. Το πρόβλημα αυτό είναι ακόμα μεγαλύτερο σε αυτόνομα ηλεκτρικά συστήματα, όπως τα Μη Διασυνδεδεμένα Νησιά (ΜΔΝ) της Ελλάδας, όπου οι διαταραχές στο ισοζύγιο ισχύος επιφέρουν σημαντικές μεταβολές στη συχνότητα, λόγω της χαμηλής τους αδράνειας και της απουσίας διασύνδεσης με ισχυρό σύστημα. Επιπλέον αυτού, η ανάπτυξη ΑΠΕ σε αυτόνομα συστήματα αντιμετωπίζει σημαντικούς περιορισμούς, λόγω της αδυναμίας απόδοσης της ενέργειας ΑΠΕ σε ώρες σχετικά χαμηλού φορτίου. Μια αποτελεσματική λύση για την ενίσχυση της διείσδυσης ΑΠΕ σε ΜΔΝ, χωρίς να υποβαθμίζεται η ποιότητα ισχύος τους είναι η ανάπτυξη συστημάτων αποθήκευσης ηλεκτρικής ενέργειας, όπως π.χ. μπαταρίες ή αντλιοσταμειευτικοί σταθμοί, τα οποία σε συνδυασμό με μονάδες ΑΠΕ αποτελούν «υβριδικούς σταθμούς», πλήρως ελεγχόμενους, όπως και οι συμβατικές μονάδες.

Στη παρούσα εργασία εξετάζεται η δυναμική συμπεριφορά του υβριδικού σταθμού της Ικαρίας, ο οποίος αποτελεί ένα πρωτοποριακό ενεργειακό έργο, συνδυάζοντας την αιολική με την υδραυλική ενέργεια. Απώτερος σκοπός του έργου είναι αφενός η περαιτέρω διείσδυση των ΑΠΕ στο ηλεκτρικό σύστημα της Ικαρίας, αφετέρου ο περιορισμός της παραγωγής του τοπικού συμβατικού σταθμού παραγωγής στον Άγιο Κήρυκο. Το υβριδικό έργο της Ικαρίας αποτελείται από το αιολικό πάρκο στη Στραβοκουντούρα, τους Μικρούς Υδροηλεκτρικούς Σταθμούς (ΜΥΗΣ) Προεσπέρας και Κάτω Προεσπέρας και το αντλιοστάσιο στην Κάτω Προεσπέρα. Στο πλαίσιο της παρούσας εργασίας αναπτύσσονται κατάλληλα μοντέλα, τόσο για τους δύο ΜΥΗΣ όσο και για το αντλιοστάσιο, μέσω του λογισμικού του MATLAB/SIMULINK, με σκοπό τη μελέτη της δυναμικής συμπεριφοράς των συνιστωσών του υβριδικού σταθμού της Ικαρίας.

Αναλυτικότερα, στο Κεφάλαιο 1 γίνεται μια εισαγωγή στα υβριδικά συστήματα, περιγράφεται συνοπτικά το ηλεκτρικό σύστημα της Ικαρίας, παρατίθενται ορισμένα τεχνικά χαρακτηριστικά του υβριδικού σταθμού του νησιού και περιγράφονται οι αρχές διαχείρισής του.

Στο Κεφάλαιο 2 περιγράφεται η μοντελοποίηση του υδραυλικού μέρους των ΜΥΗΣ Προεσπέρας και Κάτω Προεσπέρας, αρχικά με χρήση υδατοθυρίδας, και του ρυθμιστή στροφών των υδροστροβίλων, διερευνώντας την απόκρισή τους σε διάφορες διαταραχές. Στη συνέχεια, χρησιμοποιείται ένας εναλλακτικός τρόπος μοντελοποίησης του υδραυλικού μέρους ενός ΜΥΗΣ, ο οποίος αντικαθιστά την απλοποιημένη λογική της υδατοθυρίδας και εισάγει τη λογική των βελόνων στα ακροφύσια του υδροστροβίλου (needles) και των ονύχων εκτροπής (deflectors). Το συγκεκριμένο μοντέλο αποτυπώνει με μεγαλύτερη ακρίβεια το πραγματικό σύστημα και ως εκ τούτου υιοθετείται για το υπόλοιπο των προσομοιώσεων. Στο πλαίσιο της εργασίας διερευνήθηκε και η δυνατότητα αξιοποίησης των deflectors για συμβολή στην πρωτεύουσα ρύθμιση της συχνότητας του νησιού.

Στο Κεφάλαιο 3 περιγράφεται η μοντελοποίηση του υδραυλικού μέρους του αντλιοστασίου τόσο με το κυματικό/ελαστικό όσο και με το μη κυματικό/ανελαστικό μοντέλο, ανάλογα με τη θεώρηση που γίνεται για τη στήλη ύδατος των αγωγών. Για λόγους πληρότητας της ανάλυσης, χρησιμοποιούνται και τα δύο μοντέλα, ώστε να αναδειχθεί η διαφορά μεταξύ τους και να αποδειχθεί η καταλληλότητα του κυματικού για το αντλιοστάσιο της Ικαρίας. Στη συνέχεια παρουσιάζεται η μοντελοποίηση του ηλεκτρικού μέρους των αντλιών, οι μεν αντλίες σταθερών στροφών είναι

απευθείας συνδεδεμένες στο δίκτυο, χωρίς δυνατότητα ελέγχου της απορροφούμενης ισχύος τους, οι δε αντλίες μεταβλητών στροφών συνδέονται στο δίκτυο μέσω “back-to-back” μετατροπέα ισχύος (AC/DC/AC). Επιπλέον αυτού, αναπτύσσεται και ο έλεγχος ρευμάτων των μετατροπέων πλευράς μηχανής και πλευράς δικτύου. Έπειτα, παρουσιάζονται προσομοιώσεις στο MATLAB/SIMULINK, για διάφορες διαταραχές στο αντλιοστάσιο, για να αξιολογηθεί η λειτουργία του. Επιπλέον των παραπάνω, αξιολογείται και μία αρχή ένταξης-απένταξης των αντλιών σταθερών στροφών.

Εν κατακλείδι, στο Κεφάλαιο 4 αναφέρονται τα κύρια συμπεράσματα που προέκυψαν στα πλαίσια της παρούσας εργασίας, επισημαίνεται η πρωτοτυπία της και καταγράφονται πιθανές μελλοντικές της προεκτάσεις.

Λέξεις-Κλειδιά

Υβριδικός σταθμός παραγωγής, Αντλησιοταμίευση, Αντλίες σταθερών στροφών, Αντλίες μεταβλητών στροφών, Αυτόνομο σύστημα, Μεταβατική συμπεριφορά, Δυναμική ανάλυση, Έλεγχος συχνότητας, Υδροηλεκτρικός σταθμός, Αντλητικός σταθμός, Όνυχος εκτροπής, Βελόνες ακροφυσίων, Έλεγχος εφεδρείας ισχύος, Ανανεώσιμες πηγές ενέργειας, Υβριδικός σταθμός παραγωγής Ικαρίας

ABSTRACT

RES penetration increase in power systems is beneficial in several aspects, such as the reduction of greenhouse gas emissions, cost of electricity, and energy dependence on fossil fuels. At the same time, the operation of electrical systems with high RES penetration results in several technical challenges, such as frequency deviations, due to the variability of their primary source of energy. Such issues are more evident in isolated power systems, like the Non-Interconnected Islands (NII) in Greece, where distortions in their power equilibrium lead to relatively large frequency deviations, due to the small inertia and lack of interconnections with larger power systems. In addition, RES development in island systems faces important restrictions, due to the inability to absorb the full potential of RES production during low load time periods. An efficient solution in increasing RES penetration in NIIs, without compromising their power quality, is the utilization of energy storage systems (ESSs), such as battery energy storage systems (BESSs) or pump-hydro storage plants. These energy storage systems combined with RES units constitute the so-called “hybrid power stations”, which are fully controllable, similarly to conventional units.

In the present work, the dynamic behavior of the hybrid power station of Ikaria is examined. The hybrid power station in Ikaria is a pioneering energy project, combining wind and hydroelectric energy. The goal of the project is further increasing the RES penetration in the Ikaria power system, while decreasing the production of the local conventional power station in Agios Kirikos. The hybrid project of Ikaria consists of the following components: the wind farm in Stravokountoura, the small hydro power plants of Proespera and Kato Proespera and the pumping station in Kato Proespera. In the context of the present work, suitable models have been developed, both for the hydro units and the pumping station, using the MATLAB/SIMULINK software, in order to study the dynamic behavior of the components of the Ikaria hybrid station.

Chapter 1 includes an introduction to hybrid systems, a brief description of Ikaria power system, along with the basic technical characteristics and the energy management strategies of the hybrid station.

Chapter 2 describes the modeling of the hydraulic part of both hydro plants at Proespera and Kato Proespera, modeling its gate and its speed governors, investigating their response to various disturbances. Then, an alternative model is used, replacing the simplified gate modeling, via introducing needle nozzles and deflectors. The latter describes more accurately the real system and is therefore adopted for the rest of the simulations. The present work also explored the possibility of utilizing deflectors to contribute to the primary frequency regulation of the island.

Chapter 3 describes the modeling of the hydraulic part of the pumping station, using both the wave/elastic and the rigid model, depending on the water column assumption made. For the sake of completeness of the analysis, both models are used, to highlight the differences between them, resulting in proving the suitability of the wave model for the pumping station of Ikaria. After that, the modeling of the electrical part of the pumps is presented: the fixed speed pumps (FSPs) are directly connected to the grid, without the capability of controlling their power, while the variable speed pumps (VSPs) are connected to the grid via a "back-to-back" power converter (AC/DC/AC). In addition, current control of motor-side and grid-side converters is being developed for the purpose of this analysis. Moreover, simulations are presented in MATLAB/SIMULINK for various disturbances in order to evaluate the operation of the pumping station. Lastly, a “start-stop” principle of the FSPs is evaluated.

In conclusion, Chapter 4 describes the main conclusions emerging from this work, along with its novelty and possible future extensions.

Keywords

Hybrid power station, Pumped storage, Fixed speed pumps, Variable speed pumps, Autonomous system, Transient behavior, Dynamic analysis, Frequency control, Hydro power plant, Pump station, Deflectors, Needle nozzles, Power reserve control, Renewable energy sources, Ikaria Hybrid power station

ΕΥΧΑΡΙΣΤΙΕΣ

Καταρχάς, θα ήθελα να ευχαριστήσω τον επιβλέποντα της παρούσας διπλωματικής εργασίας, Καθηγητή κ. Σταύρο Παπαθανασίου, για την ευκαιρία που μου παρείχε να ασχοληθώ με ένα τόσο ενδιαφέρον και επίκαιρο θέμα. Η προθυμία του για την επίλυση οποιασδήποτε απορίας μου και οι γνώσεις που αποκόμισα από τις συζητήσεις μαζί του ήταν καθοριστικές για την περάτωση της διπλωματικής μου εργασίας.

Θα επιθυμούσα επίσης να ευχαριστήσω ιδιαίτερα τον Υποψήφιο Διδάκτορα ΕΜΠ, Απόστολο Γ. Παπακωνσταντίνου, για την πολύτιμη βοήθεια και καθοδήγησή του καθ' όλη την διάρκεια εκπόνησης της εργασίας μου. Η υπομονή και η επιμονή του να με βοηθήσει σε οποιοδήποτε πρόβλημα παρουσιαζόταν καθώς και η διάθεση που έδειχνε στις πολύωρες συζητήσεις μας, συνέβαλαν ουσιαστικά στην επιτυχή ολοκλήρωση της παρούσας εργασίας.

Τέλος, θα ήθελα να δώσω ένα μεγάλο ευχαριστώ στην οικογένειά μου: τη μητέρα μου, Κατερίνα, τον πατέρα μου, Ηλία, και τον καλύτερο φίλο και αδερφό μου, Γιάννη, για την απόλυτη συμπαράσταση και υποστήριξή τους όλα αυτά τα χρόνια. Χωρίς εκείνους δεν θα μπορούσα να καταφέρω όσα έχω καταφέρει μέχρι σήμερα.

ΠΙΝΑΚΑΣ ΠΕΡΙΕΧΟΜΕΝΩΝ

| | |
|---|----|
| ΠΕΡΙΛΗΨΗ..... | 6 |
| ABSTRACT..... | 8 |
| ΕΥΧΑΡΙΣΤΙΕΣ..... | 10 |
| ΠΙΝΑΚΑΣ ΠΕΡΙΕΧΟΜΕΝΩΝ..... | 12 |
| 1 ΥΒΡΙΔΙΚΟΙ ΣΤΑΘΜΟΙ ΠΑΡΑΓΩΓΗΣ | 15 |
| 1.1 Εισαγωγή..... | 15 |
| 1.2 Περιγραφή Υβριδικού έργου και Ηλεκτρικού Συστήματος της Ικαρίας..... | 16 |
| 1.3 Λειτουργία ΥΒΣ..... | 18 |
| 1.4 Βασικά τεχνικά χαρακτηριστικά | 20 |
| 1.4.1 Ταμιευτήρας Πεζίου | 20 |
| 1.4.2 ΜΥΗΣ Προεσπέρας | 20 |
| 1.4.3 ΜΥΗΣ Κάτω Προεσπέρας..... | 20 |
| 1.4.4 Αντλιοστάσιο..... | 21 |
| 1.4.5 Αιολικό Πάρκο Στραβοκουντούρας..... | 21 |
| 2 ΜΟΝΤΕΛΟΠΟΙΗΣΗ ΥΔΡΟΗΛΕΚΤΡΙΚΟΥ ΣΤΑΘΜΟΥ | 22 |
| 2.1 Γενικά..... | 22 |
| 2.2 Υδραυλικό Μέρος – Μοντελοποίηση υδατοθυρίδας | 23 |
| 2.2.1 Μοντελοποίηση ενός αγωγού/ενός υδροστροβίλου - ΜΥΗΣ Προεσπέρας | 23 |
| 2.2.2 Μοντελοποίηση πολλαπλών αγωγών/πολλαπλών υδροστροβίλων - ΜΥΗΣ Κάτω Προεσπέρας | 26 |
| 2.2.3 Ρυθμιστής Στροφών ΜΥΗΣ Προεσπέρας και Κάτω Προεσπέρας..... | 28 |
| 2.3 Υδραυλικό Μέρος – Μοντελοποίηση βελόνων (needles) και ονύχων εκτροπής (deflectors)..... | 31 |
| 2.3.1 Γενικά..... | 31 |
| 2.3.2 Εξισώσεις – Καμπύλες | 32 |
| 2.3.3 Σερβομηχανισμός μετακίνησης των needles και των deflectors..... | 35 |
| 2.3.4 Λογικές καθορισμού του setpoint θέσης των needles και των deflectors..... | 36 |
| 3 ΜΟΝΤΕΛΟΠΟΙΗΣΗ ΑΝΤΛΙΟΣΤΑΣΙΟΥ | 48 |
| 3.1 Γενικά..... | 48 |
| 3.1.1 Φυγόκεντρες Αντλίες..... | 48 |
| 3.1.2 Αντλητική Εγκατάσταση..... | 52 |
| 3.1.3 Σημείο λειτουργίας..... | 54 |
| 3.2 Μοντελοποίηση υδραυλικού μέρους | 56 |
| 3.2.1 Κυματικό/Ελαστικό Μοντέλο..... | 56 |
| 3.2.2 Μη κυματικό/Ανελαστικό μοντέλο | 60 |

| | | |
|-------|--|----|
| 3.2.3 | Προσομοιώσεις υδραυλικού μέρους | 61 |
| 3.3 | Μοντελοποίηση ηλεκτρικού μέρους..... | 64 |
| 3.3.1 | Αντλίες σταθερών στροφών..... | 64 |
| 3.3.2 | Αντλίες μεταβλητών στροφών | 65 |
| 3.3.3 | Εξίσωση ταλάντωσης..... | 75 |
| 3.4 | Προσομοιώσεις | 76 |
| 3.5 | Λογικές ελέγχου των αντλιών..... | 80 |
| 3.5.1 | Γενικά..... | 80 |
| 3.5.2 | Αντλία σταθερών στροφών..... | 81 |
| 3.5.3 | Προσομοίωση ελέγχου αντλιών ΣΣ | 83 |
| 3.5.4 | Αντλία μεταβλητών στροφών | 85 |
| 4 | ΣΥΜΠΕΡΑΣΜΑΤΑ ΚΑΙ ΠΡΟΟΠΤΙΚΕΣ | 88 |
| 4.1 | Κύρια συμπεράσματα | 88 |
| 4.2 | Πρωτοτυπία εργασίας..... | 89 |
| 4.3 | Μελλοντικές προεκτάσεις προς διερεύνηση..... | 89 |
| | ΒΙΒΛΙΟΓΡΑΦΙΑ | 91 |

ΚΕΦΑΛΑΙΟ ΠΡΩΤΟ

1 ΥΒΡΙΔΙΚΟΙ ΣΤΑΘΜΟΙ ΠΑΡΑΓΩΓΗΣ

1.1 Εισαγωγή

Η απανθρακοποίηση της ηλεκτροπαραγωγής αποτελεί βασικό πυλώνα για την επίτευξη του διεθνούς στόχου περιορισμού της μέσης αύξησης της θερμοκρασίας του πλανήτη σε 1.5°C, σε σχέση με τα προ-βιομηχανικά επίπεδα, ο οποίος επικυρώθηκε με τη Συμφωνία του Παρισιού, [1]. Η ανάπτυξη σταθμών ανανεώσιμων πηγών ενέργειας (ΑΠΕ) με πρωτογενή πηγή ενέργειας την ηλιακή ακτινοβολία, το αιολικό δυναμικό, τη ροή των υδάτων, κ.ά. αποτελούν τη λύση για την αντικατάσταση των σταθμών παραγωγής που καταναλώνουν ορυκτά καύσιμα (π.χ. φυσικό αέριο, άνθρακα, λιγνίτη, πετρέλαιο). Η ανάπτυξη τέτοιων σταθμών σε μεγάλα διασυνδεδεμένα συστήματα, όπως π.χ. το Ευρωπαϊκό, στην πλειοψηφία των περιπτώσεων δεν αντιμετωπίζει προς το παρόν λειτουργικούς περιορισμούς, δηλαδή περικοπή της διαθέσιμης ενέργειάς τους, λόγω του πολύ υψηλού επιπέδου του συνολικού φορτίου και των διασυνδέσεων μεταξύ των χωρών. Στα Μη Διασυνδεδεμένα Νησιά (ΜΔΝ), η απουσία διασυνδέσεων, το χαμηλό επίπεδο φορτίου τους τη μεγαλύτερη περίοδο του έτους και οι τεχνικοί περιορισμοί των θερμικών μονάδων, περιορίζουν το επίπεδο διείσδυσης των σταθμών ΑΠΕ, παρ' όλο το υψηλό αιολικό δυναμικό των νησιών του Αιγαίου, καθώς τα αιολικά πάρκα υπόκεινται σε περιορισμό της διαθέσιμης ισχύος τους, [2].

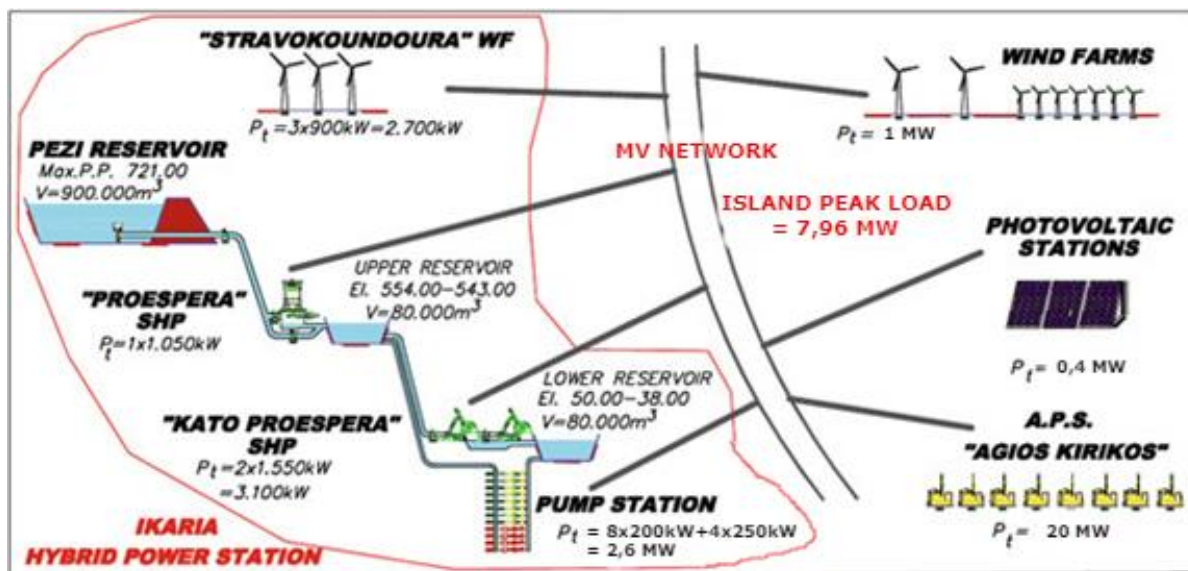
Με την ολοκλήρωση της Α' Φάσης διασύνδεσης των Κυκλάδων (Σύρος, Μύκονος, Πάρος και Νάξος) με το Ηπειρωτικό Σύστημα το 2018 καθώς και την ολοκλήρωση της Β' Φάσης με τη διασύνδεση της Νάξου στο Σύστημα Υψηλής Τάσης (150 kV), μέσω της Πάρου και της Μυκόνου, θωρακίζεται σημαντικά η ηλεκτροδότηση αυτών των νησιών του Αιγαίου. Παρ' όλα αυτά, υπάρχει ακόμα σημαντικός αριθμός ΜΔΝ, τα οποία συνεχίζουν να ηλεκτροδοτούνται κυρίως από τους τοπικούς σταθμούς παραγωγής της ΔΕΗ Α.Ε., οι οποίοι λειτουργούν με πετρέλαιο, είτε βαρύ (μαζούτ) είτε ελαφρύ (ντίζελ). Σήμερα, η αγορά ηλεκτρικής ενέργειας των ΜΔΝ αποτελείται από είκοσι εννέα (29) αυτόνομα συστήματα, εκ των οποίων τα δεκαεννέα (19) έχουν αιχμή ζήτησης μέχρι 10 MW, [3].

Η αποθήκευση ηλεκτρικής ενέργειας αποτελεί τον πιο αποτελεσματικό τρόπο, ώστε να αυξηθούν σημαντικά τα επίπεδα διείσδυσης των σταθμών ΑΠΕ στα ηλεκτρικά συστήματα, ιδίως εκείνων των ΜΔΝ [4]. Ο μόνος τρόπος ανάπτυξης αποθηκευτικών σταθμών σε αυτόνομα συστήματα στην Ελλάδα είναι μέσω των υβριδικών σταθμών, [5]. Οι σταθμοί αυτοί αποτελούνται από μονάδες ΑΠΕ και αποθηκευτικά συστήματα, χωρίς τη δυνατότητα να απορροφούν ενέργεια από το δίκτυο (πλην εκτάκτων καταστάσεων). Οι υβριδικοί σταθμοί αποτελούν κατανεμόμενους σταθμούς, υπό την έννοια ότι παρακολουθούν εντολές κατανομής του διαχειριστή, χωρίς να έχουν μεγάλες διακυμάνσεις στην εγχεόμενη ισχύ τους προς το δίκτυο, σε αντίθεση με τους σταθμούς ΑΠΕ. Στόχος της ανάπτυξης των υβριδικών σταθμών είναι η συνεργασία μεταξύ των διαφορετικών πηγών ενέργειας, η μείωση του κόστους παραγωγής της κιλοβατώρας (kWh), καθώς και η βελτίωση της ποιότητας της ηλεκτρικής ισχύος [6].

Ένα πρωτοποριακό υβριδικό έργο έχει κατασκευαστεί στο αυτόνομο νησί της Ικαρίας από την ΔΕΗ ΑΝΑΝΕΩΣΙΜΕΣ ΑΕ. Η αδειοδότηση του εν λόγω υβριδικού σταθμού (ΥΒΣ) πραγματοποιήθηκε με γνώμονα το σχετικό ρυθμιστικό πλαίσιο της Ελλάδας ([5, 7]) και δημιούργησε την ανάγκη εκπόνησης διαφόρων μελετών, συμπεριλαμβανομένου της βέλτιστης πολιτικής λειτουργίας του ΥΒΣ και της συμβολής του στο ενεργειακό ισοζύγιο του νησιού. Στη συνέχεια παρουσιάζονται συνοπτικά οι διάφορες πολιτικές λειτουργίας του ΥΒΣ και αναλύονται τα χαρακτηριστικά τους.

1.2 Περιγραφή Υβριδικού έργου και Ηλεκτρικού Συστήματος της Ικαρίας

Το ηλεκτρικό σύστημα της Ικαρίας παρουσιάζεται στην Εικόνα 1-1. Ο αυτόνομος συμβατικός σταθμός με συνολική ισχύ 20 MW, βρίσκεται στην πρωτεύουσα του νησιού, στον Άγιο Κήρυκο, και αποτελείται από πετρελαϊκές μονάδες εσωτερικής καύσης (ΜΕΚ). Στο ηλεκτρικό σύστημα της Ικαρίας είναι εγκατεστημένα αιολικά πάρκα, πέραν αυτού του υβριδικού έργου, ισχύος 1 MW και Φ/Β σταθμοί 0,4 MW. Η θερινή αιχμή του νησιού προσεγγίζει τα 8 MW, [8].



Εικόνα 1-1 Αναπαράσταση του ηλεκτρικού συστήματος στο νησί της Ικαρίας

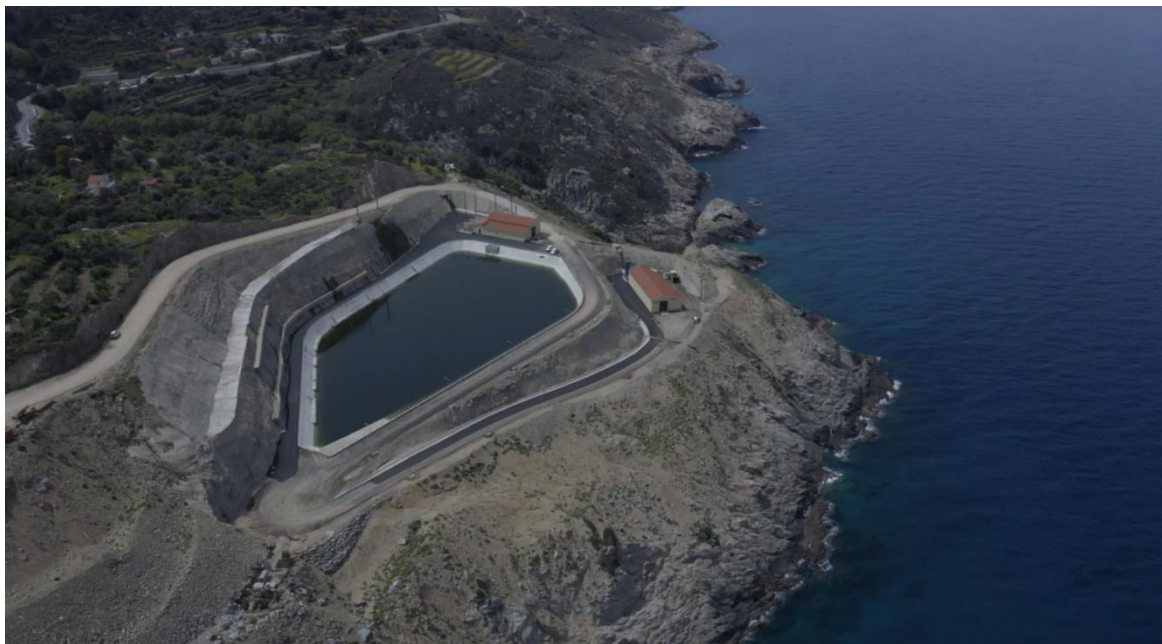
Όσον αφορά το υβριδικό έργο, αυτό αποτελείται από τρεις (3) δεξαμενές νερού: το μεγάλο φράγμα της Ικαρίας λίγα χιλιόμετρα βόρεια του χωριού Πέζι, το οποίο τροφοδοτείται από τον χείμαρρο Πέζι και έχει ωφέλιμο όγκο 900.000 κυβικών μέτρων, καθώς και δύο δεξαμενές νερού χωρητικότητας 80.000 κ.μ. έκαστη στις περιοχές Προεσπέρας (βλ. Εικόνα 1-2) και Κάτω Προεσπέρας (βλ. Εικόνα 1-3), που εξυπηρετούν τις ανάγκες της αντλησιοταμίευσης για την απορρόφηση της περίσσειας αιολικής ενέργειας. Στην πραγματικότητα ο μέγιστος όγκος νερού που μπορεί να αποθηκεύσει η δεξαμενή Προεσπέρας και η δεξαμενή Κάτω Προεσπέρας είναι μεγαλύτερος από τα 80.000 κ.μ., παρ' όλα αυτά δεν αξιοποιείται ολόκληρος ο όγκος νερού για υδροηλεκτρική παραγωγή, παρά μόνο τα 80.000 m³. Ο περιορισμός αυτός έχει να κάνει με την ανάγκη ύπαρξης ενός ελάχιστου επιτρεπτού όγκου στον ταμιευτήρα, ώστε να ικανοποιηθούν οι υποχρεώσεις για την ύδρευση, την οικολογική παροχή και την άρδευση, με αυτή τη σειρά προτεραιότητας. Οι δύο αυτές δεξαμενές συνδέονται μεταξύ τους με διπλό αγωγό, γεγονός που επιτρέπει την ταυτόχρονη άντληση νερού και παραγωγή ηλεκτρικής ενέργειας. Οι δεξαμενές βρίσκονται σε επαρκή υψομετρική διαφορά μεταξύ τους (το υψόμετρο της κάθε δεξαμενής σε σχέση με την στάθμη της θάλασσας σημειώνεται στην Εικόνα 1-1).

Ο μικρός υδροηλεκτρικός σταθμός (ΜΥΗΣ) Προεσπέρας αποτελείται από έναν (1) υδροστροβίλο ισχύος 1,05 MW, τύπου Pelton, ο οποίος αξιοποιεί μόνο την περίσσεια νερού του ταμιευτήρα του φράγματος στο Πέζι, αφού πρώτα καλυφθούν οι ανάγκες για ύδρευση, άρδευση και οικολογική παροχή.

Ο ΜΥΗΣ Κάτω Προεσπέρας αποτελείται από δύο (2) υδροστροβίλους ισχύος 1,55 MW έκαστος, τύπου Pelton, οι οποίοι αξιοποιούν τόσο την περίσσεια νερών του ταμιευτήρα όσο και τα νερά που προέρχονται από την αντλησιοταμίευση.



Εικόνα 1-2 Δεξάμενή Προεσπέρας, [9]



Εικόνα 1-3 Δεξάμενή Κάτω Προεσπέρας, [9]

Το αντλιοστάσιο, το οποίο βρίσκεται στην Κάτω Προεσπέρα, αποτελείται από 12 αντλίες συνολικά, από τις οποίες οι οκτώ (8) είναι σταθερών στροφών και ισχύος 8x200 kW, ενώ οι υπόλοιπες τέσσερις (4) είναι μεταβλητών στροφών και ισχύος 4x250 kW.

Επίσης, το υβριδικό έργο περιλαμβάνει ένα αιολικό πάρκο στην θέση Στραβοκουντούρα, το οποίο αποτελείται από τρεις (3) ανεμογεννήτριες των 900 kW έκαστη (βλ. Εικόνα 1-4).



Εικόνα 1-4 Αιολικό Πάρκο Στραβοκουντούρας με τρεις (3) Α/Γ των 900 kW η καθεμία, [9]

1.3 Λειτουργία ΥΒΣ

Η λειτουργία του ΥΒΣ περιορίζεται από ορισμένους περιβαλλοντικούς όρους. Πιο συγκεκριμένα, ο ΜΥΗΣ Προεσπέρας λειτουργεί μόνο κατά τη «χειμερινή» περίοδο (1 Οκτωβρίου – 30 Απριλίου), κατά την οποία δεν πραγματοποιείται άρδευση. Κατά την διάρκεια αυτής της περιόδου, υπάρχει μια ελάχιστη επιτρεπτή στάθμη νερού που πρέπει να τηρείται στον ταμιευτήρα του Πεζίου (βλ. Εικόνα 1-5), με την περίσσεια νερού να αξιοποιείται για ηλεκτροπαραγωγή από τους υδροστροβίλους. Κατά τη «θερινή» περίοδο (1 Μαΐου – 30 Σεπτεμβρίου), ο ΜΥΗΣ Προεσπέρας είναι εκτός λειτουργίας. Από την άλλη πλευρά, καθ' όλη τη διάρκεια του έτους, το νερό κυκλοφορεί μεταξύ της Άνω και Κάτω δεξαμενής μέσω των 12 αντλιών και των 2 αγωγών (προσαγωγού και καταθλιπτικού), απορροφώντας ηλεκτρική ενέργεια που παράγεται από τις Α/Γ του ΥΒΣ, παράγοντας τελικώς υδροηλεκτρική ενέργεια στον ΜΥΗΣ Κάτω Προεσπέρας, η οποία διοχετεύεται στο δίκτυο του νησιού.



Εικόνα 1-5 Ταμιευτήρας Πεζίου

Η πολιτική λειτουργίας του ΥΒΣ καθορίζεται από τον διαχειριστή του ΜΔΝ, ο οποίος καθορίζει το πρόγραμμα ηλεκτροπαραγωγής από τους υδροστροβίλους για την επόμενη ημέρα, καθώς και το

πρόγραμμα απορρόφησης ηλεκτρικής ενέργειας από το δίκτυο, εάν αυτό είναι απαραίτητο. Έχοντας λάβει το πρόγραμμα λειτουργίας, είναι στην ευχέρεια του διαχειριστή του ΥΒΣ να καταναίμει την απαραίτητη παραγωγή στους τρεις (3) υδροστροβίλους, καθώς και να αποφασίσει πως θα αξιοποιήσει τη διαθέσιμη αιολική ενέργεια, με σκοπό να μεγιστοποιήσει τα κέρδη του.

Όταν ο ΜΥΗΣ Προεσπέρας είναι εκτός λειτουργίας, δηλαδή είτε κατά την «καλοκαιρινή» περίοδο είτε όταν δεν υπάρχει αρκετό νερό στον ταμιευτήρα του Φράγματος στο Πέζι, τότε η πολιτική λειτουργίας του ΥΒΣ είναι η εξής: Η διαθέσιμη αιολική ενέργεια από το αιολικό πάρκο στην Στραβοκουντούρα μπορεί να αξιοποιηθεί με τους ακόλουθους τρεις τρόπους:

1^{ος} Τρόπος: Η διαθέσιμη αιολική ενέργεια αποθηκεύεται μέσω αντλησιοταμίευσης

2^{ος} Τρόπος: Απευθείας έγχυση της αιολικής ενέργειας στο δίκτυο, όταν το Α/Π λάβει setpoint ισχύος από τον διαχειριστή. Αυτό συμβαίνει μόνο σε χρονικές περιόδους όπου δεν υπάρχει περιορισμός ισχύος των υπολοίπων ΑΠ του νησιού.

3^{ος} Τρόπος: Απευθείας έγχυση της αιολικής ενέργειας στο δίκτυο, αντικαθιστώντας την προγραμματισμένη ηλεκτροπαραγωγή από τους υδροστροβίλους των ΜΥΗΣ. Με αυτόν τον τρόπο, οι υδροστροβίλοι και οι ανεμογεννήτριες συνεργάζονται, ώστε να παρέχουν την προγραμματισμένη παραγωγή του ΥΒΣ, λειτουργώντας έτσι σαν ενιαίος σταθμός παραγωγής. Βέβαια, εδώ θα πρέπει να επισημανθεί ότι, λόγω της έντονης διακύμανσης του ανέμου και κατά συνέπεια της παραγωγής ισχύος από το Α/Π, είναι σκόπιμο οι υδροστροβίλοι να διαθέτουν κατά το δυνατόν γρήγορη απόκριση, συμμετέχοντας στην πρωτεύουσα ρύθμιση της συχνότητας, ρυθμίζοντας διαρκώς την παραγωγή τους σύμφωνα με τη μέτρηση της αιολικής παραγωγής, [10]. Για να περιοριστούν οι διαταραχές στο ισοζύγιο ισχύος του νησιού στη λειτουργικότητα αυτή, έχει θεσπιστεί ως άνω όριο υποκατάστασης υδροηλεκτρικής παραγωγής από την αιολική, το 20%, [5].

Όπως προαναφέρθηκε, ο διαχειριστής του ΥΒΣ αποφασίζει για τον τρόπο που θα αξιοποιήσει την διαθέσιμη αιολική ενέργεια, με βάση το μεγαλύτερο οικονομικό όφελος. Έτσι, στον ΥΒΣ Ικαρίας, όπου η τιμή της «υβριδικής» ενέργειας είναι μεγαλύτερη από την αιολική, λαμβάνοντας υπόψιν και τον ολικό βαθμό απόδοσης (η_{P-H}) των υδραυλικών εγκαταστάσεων, είναι προτιμότερο να αντλήσει την διαθέσιμη αιολική ενέργεια. Εάν συνέβαινε το αντίθετο, τότε ο διαχειριστής του ΥΒΣ θα επέλεγε να εγχύσει τη μέγιστη δυνατή αιολική ενέργεια απευθείας στο δίκτυο, αντικαθιστώντας υδροηλεκτρική παραγωγή, δηλαδή τον 3ο τρόπο λειτουργίας. Στον ΥΒΣ Ικαρίας ο συγκεκριμένος τρόπος προτιμάται μόνο στην περίπτωση που η αιολική ενέργεια θα απορριπτόταν, είτε επειδή η ισχύς των αντλιών δεν επαρκεί για την απορρόφηση της, είτε επειδή η δεξαμενή είναι πλήρης και δεν έχει περιθώριο απορρόφησης. Ο 2^{ος} τρόπος λειτουργίας είναι σπάνιος σε αυτόνομα νησιωτικά συστήματα που χαρακτηρίζονται από κορεσμό, εκτός από περιόδους υψηλού φορτίου, καθώς όλο το υπόλοιπο διάστημα το περιθώριο της αιολικής παραγωγής καλύπτεται εξ ολοκλήρου από τα υπόλοιπα αιολικά πάρκα του συστήματος.

Με βάση τα παραπάνω, ο ΥΒΣ λειτουργεί ως κατανεμόμενος σταθμός που προγραμματίζεται σε συγκεκριμένα επίπεδα ισχύος από τον Διαχειριστή ΜΔΝ, χωρίς να είναι εμφανής στην έγχυση του ΥΒΣ προς το δίκτυο η στοχαστικότητα και η μεταβλητότητα της αιολικής παραγωγής. Κατά τον 1^ο τρόπο λειτουργίας, δηλαδή όταν η αιολική ισχύς απορροφάται εξ ολοκλήρου από τον αντλησιοταμιευτικό σταθμό, θα πρέπει οι αντλίες να «παρακολουθούν» σε πραγματικό χρόνο την αιολική παραγωγή. Η «παρακολούθηση» αυτή της αιολικής ισχύος, μπορεί να γίνεται είτε σε πραγματικό χρόνο, με αντίκτυπο τη μεγαλύτερη καταπόνηση των αντλιών, είτε σε επίπεδο λεπτών, το οποίο όμως θα έχει ως αποτέλεσμα να μην πραγματοποιείται αμετάβλητη έγχυση ισχύος προς το δίκτυο, οδηγώντας σε διακυμάνσεις της συχνότητας. Στην περίπτωση του ΥΒΣ Ικαρίας, ο σταθμός διαθέτει αντλίες μεταβλητών στροφών, και έτσι οι αντλίες μεταβλητών στροφών μπορούν να παρακολουθούν τις

διακυμάνσεις της αιολικής παραγωγής, αξιοποιώντας το περιθώριο ρύθμισης ισχύος τους, το οποίο είναι ίσο με το 50% της ονομαστικής τους ισχύος, [10, 11]. Οι αντλίες σταθερών στροφών δεν έχουν δυνατότητα ρύθμισης της απορροφούμενης ισχύος τους, οπότε αντλησιοταμιευτικοί σταθμοί που περιλαμβάνουν αποκλειστικά τέτοιες μονάδες αδυνατούν να παρακολουθούν σε πραγματικό χρόνο την αιολική παραγωγή (απουσία απορρίψεων) και η απορρόφηση αιολικής ισχύος πραγματοποιείται μέσω ενεργοποίησης και απενεργοποίησης του κατάλληλου αριθμού αντλιών. Στις περιπτώσεις που υπάρχει υψηλό αιολικό δυναμικό, εάν το περιθώριο ρύθμισης ισχύος των αντλιών μεταβλητών στροφών δεν επαρκεί για την απορρόφηση της διαθέσιμης παραγωγής, ενώ παράλληλα είναι ενεργοποιημένες όλες οι αντλίες σταθερών στροφών, τότε πραγματοποιούνται περικοπές αιολικής ισχύος. Σε καταστάσεις απότομης μείωσης της αιολικής παραγωγής, μειώνεται η απορροφούμενη ισχύς από τις αντλίες μεταβλητών στροφών, και εφόσον η μείωση αυτή δεν επαρκεί, τότε απενεργοποιείται ο κατάλληλος αριθμός αντλιών σταθερών στροφών, [10]. Μια αρχή ελέγχου ένταξης-απένταξης αντλιών σταθερών στροφών παρουσιάζεται στην Ενότητα 3.5.2.

1.4 Βασικά τεχνικά χαρακτηριστικά

1.4.1 Ταμιευτήρας Πεζίου

Η ανώτατη στάθμη λειτουργίας του ταμιευτήρα είναι ίση με **ΑΣΛ = 721 m** (ύψος από την επιφάνεια της θάλασσας), η οποία ταυτίζεται με τη στάθμη της στέψης του υπερχειλιστή και αντιστοιχεί σε όγκο ίσο με **910.000,00 m³**. Υπάρχει επίσης ακριβής αντιστοίχιση μεταξύ της στάθμης του νερού και του συνολικού όγκου στον ταμιευτήρα, σύμφωνα με τα γεωμετρικά χαρακτηριστικά του ταμιευτήρα Πεζίου.

1.4.2 ΜΥΗΣ Προεσπέρας

Ο ΜΥΗΣ Προεσπέρας διαθέτει έναν υδροστρόβιλο ισχύος **1,05 MW**, τύπου Pelton, καθέτου άξονα και με 4 ακροφύσια (nozzles). Βρίσκεται σε ύψος **555,20m** από την επιφάνεια της θάλασσας και η μέγιστη και ελάχιστη παροχή νερού στον υδροστρόβιλο είναι ίση με **0,7 m³/s** και **0,07 m³/s** αντίστοιχα. Ο συντελεστής των υδραυλικών απωλειών του αγωγού προσαγωγής από τον ταμιευτήρα Πεζίου στον ΜΥΗΣ Προεσπέρας είναι ίσος με $K_{H,n} = 30,82 \frac{m}{(\frac{m^3}{s})^2}$, [10, 11]. Ο υδροστρόβιλος είναι συνδεδεμένος με μια σύγχρονη γεννήτρια ισχύος **1300 kVA**, με ονομαστικό συντελεστή ισχύος ίσο με **0,8 επαγωγικό**, [10, 11].

1.4.3 ΜΥΗΣ Κάτω Προεσπέρας

Ο ΜΥΗΣ Προεσπέρας διαθέτει δύο υδροστροβίλους ισχύος **2 x 1,55 MW**, τύπου Pelton, οριζόντιου άξονα και με 2 ακροφύσια (nozzles). Βρίσκονται σε ύψος **50,70m** από την επιφάνεια της θάλασσας και η μέγιστη και ελάχιστη παροχή νερού ανά υδροστρόβιλο είναι ίση με **0,35 m³/s** και **0,035 m³/s** αντίστοιχα. Ο συντελεστής των υδραυλικών απωλειών του αγωγού προσαγωγής από τη δεξαμενή Προεσπέρας στον ΜΥΗΣ Κάτω Προεσπέρας είναι ίσος με $K_{H,κπ} = 79,18 \frac{m}{(\frac{m^3}{s})^2}$, [10, 11]. Οι δύο υδροστροβίλοι είναι συνδεδεμένοι με δύο σύγχρονες γεννήτριες ισχύος **2 x 1900 kVA**, με ονομαστικό συντελεστή ισχύος **0,8 επαγωγικό**, [10, 11].

1.4.4 Αντλιοστάσιο

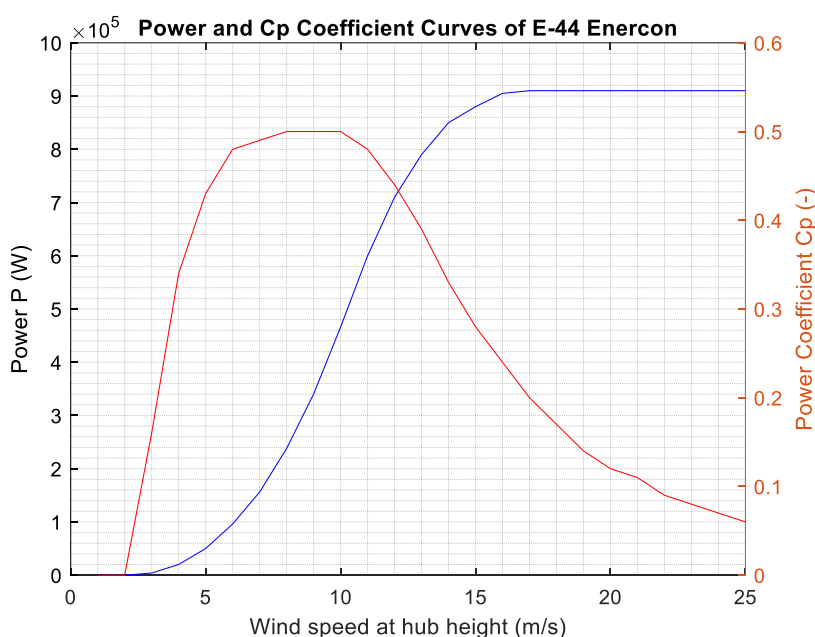
Το αντλιοστάσιο του ΥΒΣ της Ικαρίας αποτελείται από **8 αντλίες σταθερών στροφών ισχύος 8x200 kW** και **4 αντλίες μεταβλητών στροφών ισχύος 4x250 kW**. Συνεπώς, η συνολική ισχύς του αντλιοστασίου ανέρχεται στα 2,6 MW. Οι αντλίες μεταβλητών στροφών έχουν εύρος ρύθμισης της ισχύος τους από το τεχνικό τους ελάχιστο, ίσο με το 50% της ονομαστικής τους ισχύος (= 125 kW), μέχρι και την ονομαστική τους ισχύ, [10, 11]. Επομένως, το μέγιστο εύρος ρύθμισης της ισχύος που μπορούν να επωμιστούν οι αντλίες μεταβλητών στροφών είναι ίσο με:

$$\Delta P_{max,M\sigma} = \pm 4 \cdot 125 \text{ kW} = \pm 500 \text{ kW} \quad (1-3)$$

Ο συντελεστής υδραυλικών απωλειών είναι ίσος με $K_p = 185 \frac{m}{(\frac{m^3}{s})^2}$, [10, 11]. Όσον αφορά τους κινητήρες με τους οποίους συνδέονται οι αντλίες, αυτοί είναι κινητήρες επαγωγής με βραχυκυκλωμένο δρομέα, ίδιας ονομαστικής ισχύος με τις αντλίες (**200 kW** για τις αντλίες σταθερών στροφών και **250 kW** για τις αντλίες μεταβλητών στροφών), [10, 11].

1.4.5 Αιολικό Πάρκο Στραβοκουντούρας

Το αιολικό πάρκο της Στραβοκουντούρας αποτελείται από 3 ανεμογεννήτριες ισχύος **3 x 900 kW**, τύπου **ENERCON E-44**, οι οποίες είναι μεταβλητών στροφών, διαθέτουν ικανότητα FRT (Fault Ride Through) και πλήρη έλεγχο της ενεργού και αέργου ισχύος τους. Η καμπύλη ισχύος καθώς και η καμπύλη του συντελεστή ισχύος C_p σε συνάρτηση με την ταχύτητα του ανέμου παρέχονται στο φυλλάδιο του κατασκευαστή ([12]) και παρουσιάζονται στην Εικόνα 1-6¹:



Εικόνα 1-6 Καμπύλες ισχύος και συντελεστή ισχύος C_p της Α/Γ τύπου ENERCON E-44, όπως υλοποιήθηκαν στο MATLAB/SIMULINK, με βάση τα στοιχεία του κατασκευαστή ([12])

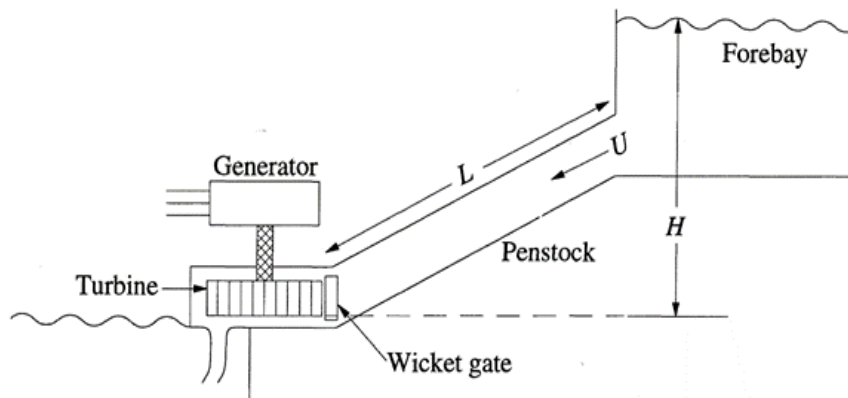
¹ Για πυκνότητα αέρα ίση με $\rho = 1,225 \text{ kg}/(\text{m}^3)$

ΚΕΦΑΛΑΙΟ ΔΕΥΤΕΡΟ

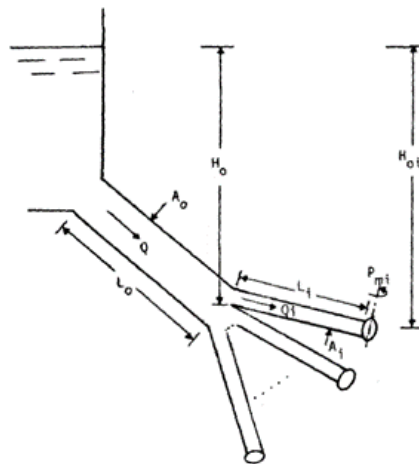
2 ΜΟΝΤΕΛΟΠΟΙΗΣΗ ΥΔΡΗΛΕΚΤΡΙΚΟΥ ΣΤΑΘΜΟΥ

2.1 Γενικά

Το υδραυλικό μέρος ενός ΥΗΣ αποτελείται από τον αγωγό προσαγωγής και τον υδροστρόβιλο, ενώ αν λειτουργούν περισσότεροι του ενός υδροστρόβιλοι παράλληλα, τότε στο μοντέλο του υδραυλικού μέρους θα πρέπει να προστεθεί και η υδραυλική σύζευξη μεταξύ των μεμονωμένων αγωγών που οδηγούν στον κάθε υδροστρόβιλο και του κοινού. Η σχηματική αναπαράσταση ενός ΥΗΣ με έναν υδροστρόβιλο παρουσιάζεται στην Εικόνα 2-1, ενώ εάν ένας κοινός αγωγός τροφοδοτεί δύο ή περισσότερους μεμονωμένους αγωγούς, αυτό αναπαρίσταται από την Εικόνα 2-2.



Εικόνα 2-1 Σχηματική αναπαράσταση ενός ΥΗΣ με έναν υδροστρόβιλο, [13]



Εικόνα 2-2 Σχηματική αναπαράσταση ενός ΥΗΣ με πολλαπλούς υδροστρόβιλους, [14]

Τα μοντέλα που παρουσιάζονται στη συνέχεια ισχύουν είτε οι υδροστρόβιλοι είναι δράσεως (τύπου Pelton) όπως είναι της Ικαρίας, είτε είναι αντιδράσεως (τύπου Francis). Αυτό οφείλεται στο γεγονός ότι και οι δύο τύποι έχουν παρόμοια δυναμική απόκριση σε αυξήσεις του φορτίου και κατ' επέκταση σε μειώσεις της συχνότητας, [15, 16]. Παρ' όλα αυτά, διαφοροποιούνται στο γεγονός ότι οι υδροστρόβιλοι τύπου Pelton διαθέτουν ονύχους εκτροπής (deflectors), οι οποίοι δρουν ταχύτατα και η λειτουργία τους συνίσταται στην εκτροπή του νερού για τη γρήγορη αποφόρτιση των

υδροστροβίλων σε περιπτώσεις μεγάλων απορρίψεων φορτίου, λειτουργικότητα που αξιοποιείται κατά κανόνα ως μέσο προστασίας έναντι υπερτάχυνσης, [17, 18]. Στην παρούσα ανάλυση έχει ενσωματωθεί η λειτουργία των ονύχων εκτροπής και έχει μελετηθεί η συμβολή τους τόσο σε καταστάσεις υπερσυχνότητας, που είναι η συνήθης λειτουργία τους, όσο και σε καταστάσεις υποσυχνότητας, μέσω τήρησης εφεδρείας ισχύος.

2.2 Υδραυλικό Μέρος – Μοντελοποίηση υδατοθυρίδας

Για τη μοντελοποίηση του συστήματος αγωγών προσαγωγής-υδροστροβίλου έχουν αναπτυχθεί τόσο γραμμικά όσο και μη γραμμικά μοντέλα, [13, 19], ανάλογα με τον σκοπό της μελέτης για την οποία προορίζονται. Για μελέτες και προσομοιώσεις δυναμικής συμπεριφοράς δεν ενδείκνυται η χρήση των γραμμικών μοντέλων, τα οποία χρησιμοποιούνται κυρίως σε μελέτες ρύθμισης των παραμέτρων των ρυθμιστών στροφών, μέσω εργαλείων της γραμμικής ανάλυσης (ιδιοτιμές, γεωμετρικός τόπος ριζών κλπ.). Αντίθετα, χρησιμοποιούνται τα μη γραμμικά μοντέλα, τα οποία διαφοροποιούνται ανάλογα με τη θεώρηση για τη συμπίεστικότητα του νερού και την ελαστικότητα των αγωγών προσαγωγής. Πιο συγκεκριμένα, το ένα μοντέλο θεωρεί ανελαστική στήλη ύδατος, δηλαδή ασυμπιεστο νερό και ανελαστικό αγωγό προσαγωγής, ενώ το άλλο θεωρεί ελαστική στήλη ύδατος, δηλαδή λαμβάνει υπόψη την ανάπτυξη κυμάτων πίεσης και παροχής (που οδηγούν στο «υδραυλικό πλήγμα») εντός των αγωγών λόγω μεταβολής της θέσης των υδατοθυρίδων των υδροστροβίλων, [15, 16]. Αυτά τα κύματα κινούνται με τη ταχύτητα του ήχου στο νερό, της τάξης των 1200 m/s. Σε μεγάλους αγωγούς, όπως είναι ο αγωγός στον ΜΥΗΣ Προεσπέρας ή ο κοινός αγωγός στον ΜΥΗΣ Κάτω Προεσπέρας, ο χρόνος μετάδοσης των κυμάτων δεν είναι αμελητέος, ενώ σε μικρούς αγωγούς, όπως είναι οι μεμονωμένοι αγωγοί στον ΜΥΗΣ Κάτω Προεσπέρας, ο χρόνος μετάδοσης είναι αμελητέος, οπότε μπορεί να χρησιμοποιηθεί το ανελαστικό μοντέλο εξίσου αποτελεσματικά χωρίς αντίκτυπο στην ακρίβεια του μοντέλου. Σε μελέτες ευστάθειας μικρών αυτόνομων συστημάτων με ΥΗΣ, όπου προσομοιώνονται ισχυρές διαταραχές, ενδείκνυται η χρήση του αναλυτικού κυματικού μοντέλου, το οποίο χρησιμοποιήθηκε και στην παρούσα ανάλυση και για τους δύο ΜΥΗΣ (Προεσπέρας και Κάτω Προεσπέρας). Το συγκεκριμένο μοντέλο δημοσιεύτηκε στην αναφορά [19] και χρησιμοποιήθηκε σε μελέτες δυναμικής συμπεριφοράς με ΥΗΣ, [16, 20].

2.2.1 Μοντελοποίηση ενός αγωγού/ενός υδροστροβίλου - ΜΥΗΣ Προεσπέρας

Οι εξισώσεις (2-1)–(2-5) αποτελούν το αναλυτικό κυματικό μοντέλο στην περίπτωση ενός αγωγού προσαγωγής-ενός υδροστροβίλου, όπως είναι δηλαδή ο ΜΥΗΣ Προεσπέρας. Επισημαίνεται ότι όλα τα μεγέθη των εξισώσεων είναι σε α.μ. τιμές, κανονικοποιημένα ως προς τα ονομαστικά μεγέθη του υδροστροβίλου. Πιο συγκεκριμένα, ως βάση για την παροχή επιλέχθηκε η ονομαστική παροχή του υδροστροβίλου, για την πίεση επιλέχθηκε το στατικό ύψος του ΥΗΣ, για την ισχύ του στροβίλου P_m επιλέχθηκε η ονομαστική ισχύς του υδροστροβίλου, για τη γωνιακή ταχύτητα ω επιλέχθηκε η ονομαστική συχνότητα του δικτύου και για το άνοιγμα της βελόνης του ακροφυσίου του υδροστροβίλου επιλέχθηκε εκείνο το άνοιγμα που δίνει ονομαστική παροχή για ονομαστική πίεση (στατικό ύψος ΥΗΣ).

Σύμφωνα με την εξίσωση (2-1), η παροχή στον υδροστροβίλο, q , είναι ανάλογη του ανοίγματος της υδατοθυρίδας, G , και της τετραγωνικής ρίζας της πίεσης στον υδροστροβίλο, h , και σε α.μ. τιμές είναι ίση με το γινόμενό τους.

Επίσης, σύμφωνα με την εξίσωση (2-3), η ισχύς του υδροστροβίλου, P_m , δίνεται σε α.μ. τιμές από το γινόμενο της πίεσης επί την παροχή και έναν συντελεστή αναλογίας, A_i , αφαιρώντας όμως

από την παροχή, την παροχή χωρίς φορτίο, q_{nl} , η οποία εισάγει στην εξίσωση τις σταθερές απώλειες του υδροστροβίλου. Ο 2^{ος} όρος της εξίσωσης που αφαιρείται από τον 1^ο αναπαριστά την επίδραση της απόκλισης της ταχύτητας του υδροστροβίλου, $\Delta\omega$, στην απόδοση του.

$$\bar{q} = \bar{G} \cdot \sqrt{\bar{h}} \quad (2-1)$$

$$\bar{h} = \bar{h}_0 - \bar{h}_f - \bar{h}_w \quad (2-2)$$

$$\bar{P}_m = A_t \cdot \bar{h} \cdot (\bar{q} - \bar{q}_{nl}) - D \cdot \bar{G} \cdot \Delta\omega \quad (2-3)$$

όπου \bar{q} : η παροχή στον υδροστρόβιλο (α.μ.)

\bar{G} : το άνοιγμα της υδατοθυρίδας (α.μ.)

\bar{h} : η πίεση στην είσοδο του υδροστροβίλου (α.μ.)

\bar{h}_0 : η στατική πίεση (α.μ.)

\bar{h}_f : οι γραμμικές απώλειες πίεσης στον αγωγό (α.μ.). Δίνεται από τη σχέση (2-4).

\bar{h}_w : η μεταβολή της πίεσης του κύματος εντός του αγωγού που προκαλείται από τη μετακίνηση της βελόνης. Δίνεται από τη σχέση (2-5).

\bar{P}_m : η μηχανική ισχύς που παράγει ο υδροστρόβιλος (α.μ.)

A_t : το κέρδος του υδροστροβίλου. Είναι ίσο με $1/[\bar{h}_r \cdot (\bar{q}_r - \bar{q}_{nl})]$, όπου \bar{h}_r και \bar{q}_r η πίεση και η παροχή στην είσοδο του υδροστροβίλου υπό ονομαστικό φορτίο αντίστοιχα.

\bar{q}_{nl} : η παροχή χωρίς φορτίο η οποία αναπαριστά τις σταθερές απώλειες περιστροφής του υδροστροβίλου

D : ο συντελεστής απόσβεσης, ο οποίος εκφράζει την επίδραση της απόκλισης της ταχύτητας, $\Delta\omega$, στην απόδοση του υδροστροβίλου. Οι τιμές του κυμαίνονται στο διάστημα $0,5 \leq D \leq 2$, [15, 16]. Εδώ θεωρήθηκε ίσος με 1.

Οι γραμμικές απώλειες πίεσης είναι ανάλογες της παροχής και δίνονται από την ακόλουθη σχέση:

$$\bar{h}_f = \bar{f}_p \cdot \bar{q}^2 \quad (2-4)$$

Ο υπολογισμός του συντελεστή f_p γίνεται αναλυτικά στο Κεφάλαιο 3, ενώ η κανονικοποίησή του έγινε με βάση την τιμή $f_{p,b} = \frac{H_b}{Q_b^2}$, όπου H_b είναι το στατικό ύψος του ΥΗΣ και Q_b η ονομαστική παροχή του υδροστροβίλου.

Όσον αφορά τα κυματικά φαινόμενα εντός του αγωγού προσαγωγής, χρησιμοποιείται η συνάρτηση μεταφοράς της εξίσωσης (2-5) που δίνει τις μεταβολές της πίεσης, \bar{h}_w , σε σχέση με τις μεταβολές της παροχής, \bar{q}_w :

$$\frac{\bar{h}_w}{\bar{q}_w} = -z_0 \cdot \tanh(T_e \cdot s) = -z_0 \cdot \frac{1 - e^{-2T_e s}}{1 + e^{-2T_e s}} \quad (2-5)$$

Στην παραπάνω εξίσωση, z_0 είναι η κυματική αντίσταση του αγωγού που δίνεται από την παρακάτω εξίσωση:

$$z_0 = \frac{T_w}{T_e} \quad (2-6)$$

όπου T_w είναι ο χρόνος εκκίνησης ύδατος και T_e είναι η κυματική σταθερά χρόνου.

Ο χρόνος εκκίνησης ύδατος δίνεται από τη σχέση:

$$T_w = \frac{L \cdot Q_0}{g \cdot A \cdot H_0} \quad (2-7)$$

όπου L : το μήκος του αγωγού προσαγωγής (m)

Q_0 : η ονομαστική παροχή του υδροστροβίλου ($\frac{m^3}{s}$)

g : η επιτάχυνση της βαρύτητας ($\frac{m}{s^2}$)

A : η διατομή του αγωγού προσαγωγής (m^2)

H_0 : το στατικό ύψος του ΥΗΣ (m)

Η κυματική σταθερά χρόνου T_e δίνεται από τη σχέση:

$$T_e = \frac{L}{a} \quad (2-8)$$

όπου a είναι η ταχύτητα του ήχου στο νερό, η οποία δίνεται από την παρακάτω εξίσωση:

$$a = \sqrt{\frac{1}{\rho \left(\frac{1}{k} + \frac{d}{eE} \right)}} \quad (2-9)$$

όπου ρ : η πυκνότητα του νερού

k : η σταθερά του Bulk στο νερό

d : η διάμετρος του αγωγού

e : το πάχος του κελύφους του αγωγού

E : η ελαστική σταθερά του υλικού του αγωγού

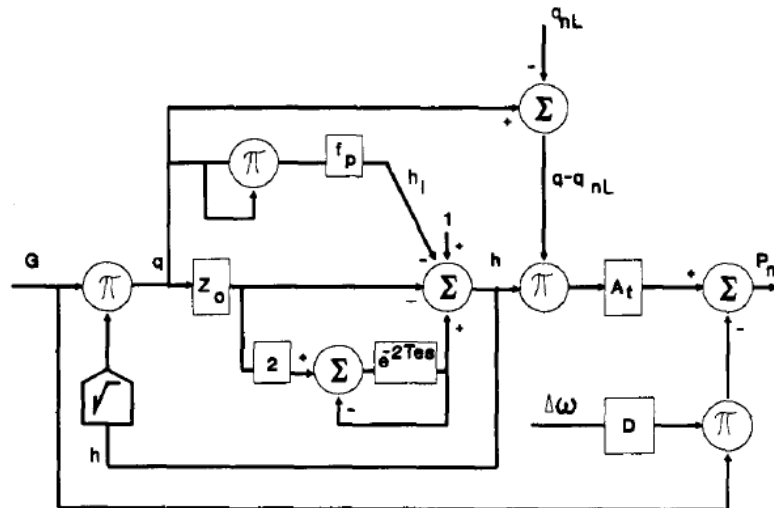
Για αγωγούς με μεταβαλλόμενη διάμετρο, όπως είναι ο αγωγός του ΜΥΗΣ Προεσπέρας, ο χρόνος εκκίνησης ύδατος δίνεται από τη σχέση, [21]:

$$T_w = \frac{Q_0}{g \cdot H_0} \cdot \sum_{i=1}^n \frac{L_i}{A_i} \quad (2-10)$$

Ενώ η κυματική σταθερά χρόνου δίνεται από την ακόλουθη σχέση:

$$T_e = \sum_{i=1}^n \frac{L_i}{a_i} \quad (2-11)$$

Από τον συνδυασμό των παραπάνω εξισώσεων προκύπτει το block διάγραμμα της Εικόνας 2-3, το οποίο αναπαριστά το μοντέλο που υλοποιήθηκε στο MATLAB/SIMULINK για την προσομοίωση του υδραυλικού μέρους του ΜΥΗΣ Προεσπέρας στον ΥΒΣ της Ικαρίας:



Εικόνα 2-3 Αναλυτικό κυματικό μοντέλο ενός αγωγού - ενός υδροστροβίλου (ΜΥΗΣ Προεσπέρας), [22]

2.2.2 Μοντελοποίηση πολλαπλών αγωγών/πολλαπλών υδροστροβίλων - ΜΥΗΣ Κάτω Προεσπέρας

Στις περιπτώσεις ΜΥΗΣ όπου δύο ή περισσότεροι υδροστροβίλοι τροφοδοτούνται από έναν μεγάλο κοινό αγωγό (Εικόνα 2-2), θα πρέπει να μοντελοποιηθεί και η υδραυλική σύζευξη στον κοινό αγωγό. Συγκεκριμένα, ο ΜΥΗΣ Κάτω Προεσπέρας διαθέτει δύο υδροστροβίλους οι οποίοι τροφοδοτούνται από έναν μεγάλο κοινό αγωγό που ξεκινάει από τη δεξαμενή Προεσπέρας και καταλήγει στη δεξαμενή Κάτω Προεσπέρας, οπότε θα πρέπει να μοντελοποιηθεί η υδραυλική αλληλεπίδραση των μεμονωμένων αγωγών και των υδροστροβίλων τους με τον κοινό αγωγό αλλά και μεταξύ τους (*coupling effect*).

Επειδή οι μεμονωμένοι αγωγοί είναι μικρού μήκους, με αποτέλεσμα ο χρόνος μετάδοσης του κύματος να είναι αμελητέος, μπορεί να θεωρηθεί ότι η συνολική παροχή στον κοινό αγωγό είναι ίση με το άθροισμα των επιμέρους παροχών των μεμονωμένων αγωγών:

$$\bar{q}_c = \sum_{i=1}^n \bar{q}_i \quad (2-12)$$

Όσον αφορά τη μοντελοποίηση του κοινού αγωγού, η λογική είναι ίδια με αυτή της μοντελοποίησης του μεμονωμένου αγωγού. Έτσι, η συνάρτηση μεταφοράς μεταξύ του υδραυλικού ύψους (ή πίεσης) και της παροχής για τον κοινό αγωγό είναι:

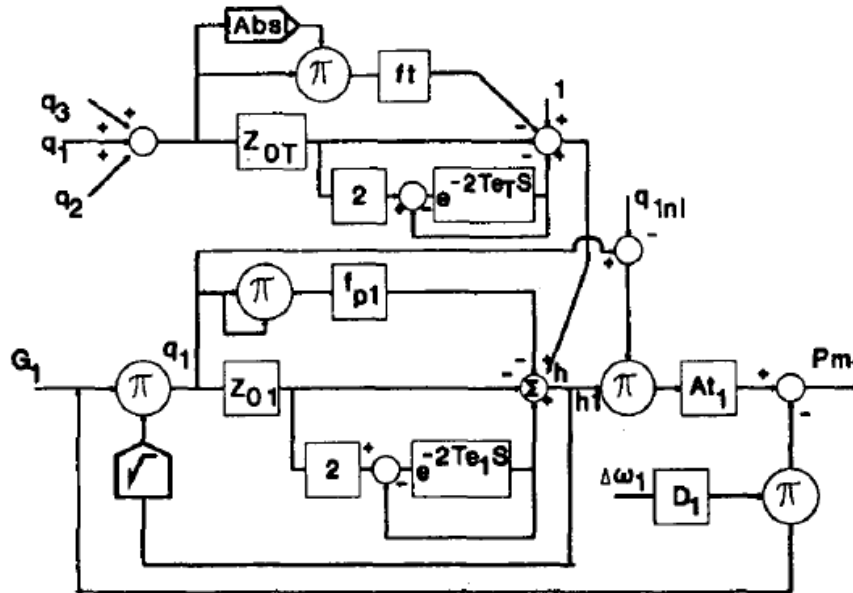
$$\frac{\bar{h}_{wT}(s)}{\bar{q}_{wT}(s)} = -z_{0T} \cdot \tanh(T_{eT} \cdot s) = -z_{0T} \cdot \frac{1 - e^{-2T_{eT}s}}{1 + e^{-2T_{eT}s}} \quad (2-13)$$

Σημειώνεται ότι για την κυματική αντίσταση z_{0T} του κοινού αγωγού χρησιμοποιείται η εξίσωση (2-6), αλλά για τον υπολογισμό του χρόνου εκκίνησης ύδατος, T_{wT} , μέσω της εξίσωσης (2-7) χρησιμοποιείται η ονομαστική παροχή του ενός υδροστροβίλου και όχι η συνολική παροχή και των δύο μαζί, καθώς οι α.μ. τιμές των παροχών έχουν υπολογιστεί με βάση την παροχή του ενός.

Όσον αφορά τις απώλειες πίεσης στον κοινό αγωγό, h_{fT} , αυτές υπολογίζονται αντίστοιχα με τις απώλειες των μεμονωμένων αγωγών, δηλαδή είναι ανάλογες του συντελεστή f_T επί την παροχή επί την απόλυτη τιμή της παροχής, έτσι ώστε να διατηρείται το πρόσημο των απωλειών της πίεσης στην περίπτωση που η παροχή αντιστραφεί, [15, 16].

Η στατική πίεση H_0 (ή σε κανονικοποιημένο μέγεθος $\bar{h}_0 = 1$ α.μ.) τροφοδοτεί το σύστημα κοινού-μεμονωμένων αγωγών.

Από τον συνδυασμό των παραπάνω εξισώσεων, προκύπτει το block διάγραμμα της Εικόνας 2-4, το οποίο αναπαριστά το αναλυτικό-κυματικό μοντέλο που υλοποιήθηκε στο MATLAB/SIMULINK και το οποίο χρησιμοποιήθηκε για την προσομοίωση του ΜΥΗΣ Κάτω Προεσπέρας στον ΥΒΣ της Ικαρίας:

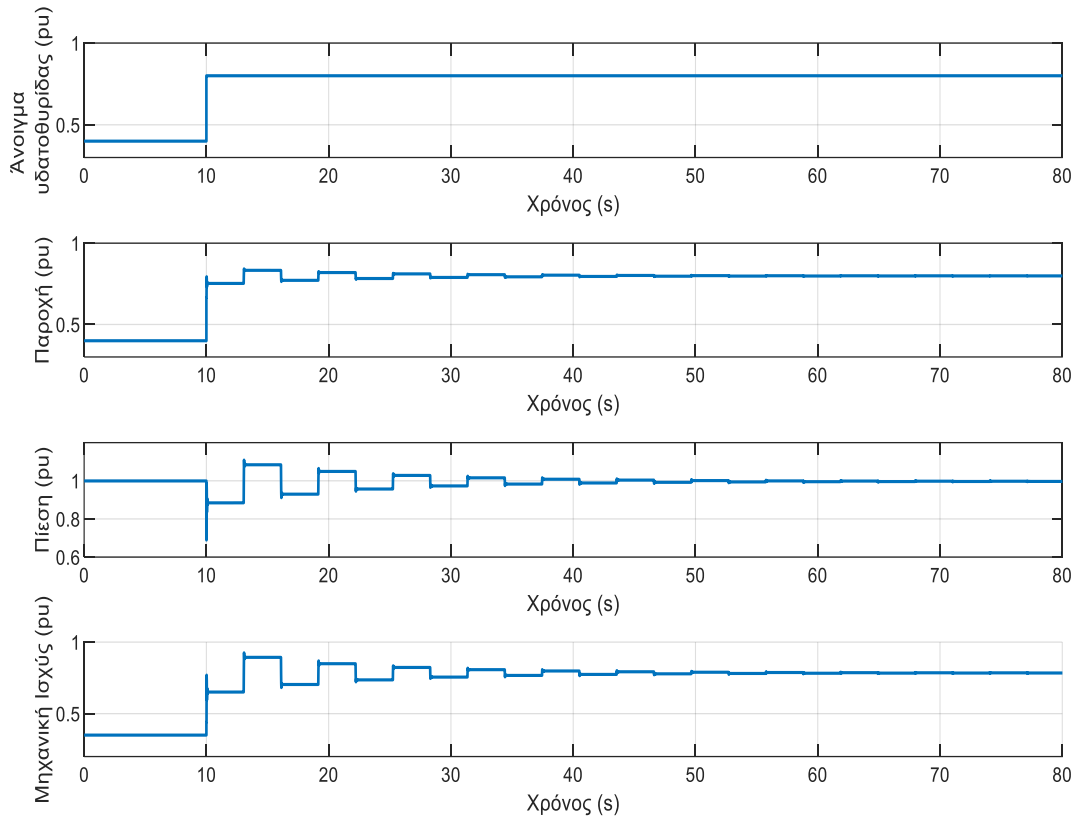


Εικόνα 2-4 Αναλυτικό κυματικό μοντέλο πολλαπλών αγωγών - πολλαπλών υδροστροβίλων που τροφοδοτούνται από έναν μεγάλο κοινό αγωγό (ΜΥΗΣ Κάτω Προεσπέρας), [22]

2.2.2.1 Προσομοίωση μεταβολής ανοίγματος υδατοθυρίδας

Αρχικά παρουσιάζεται η απόκριση του ΜΥΗΣ Κάτω Προεσπέρας σε ένα υποτιθέμενο ακαριαίο άνοιγμα της υδατοθυρίδας του υδροστροβίλου από 0,4 α.μ. σε 0,8 α.μ. Στην πραγματικότητα δεν θα υπάρχουν ακαριαίες μεταβολές του ανοίγματος της υδατοθυρίδας, λόγω του περιοριστή ρυθμού του σερβομηχανισμού του ρυθμιστή στροφών, αλλά και του μεταβατικού στατισμού του PID ελεγκτή, [16]. Στα αποτελέσματα της προσομοίωσης αναδεικνύονται τα κυματικά φαινόμενα που περιγράφονται από την εξίσωση (2-5), τα οποία έχουν περίοδο $2 \cdot T_e$ και τα οποία αποσβένουν σταδιακά λόγω των γραμμικών απωλειών στον αγωγό προσαγωγής. Το υδραυλικό μοντέλο που χρησιμοποιήθηκε είναι αυτό της Εικόνας 2-4, ενώ οι αποκρίσεις μέσω του λογισμικού MATLAB/SIMULINK παρουσιάζονται στην Εικόνα 2-5.

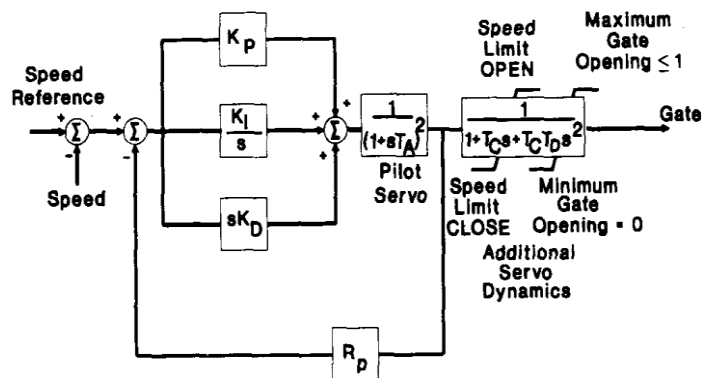
Όπως αναμενόταν, με το άνοιγμα της υδατοθυρίδας των υδροστροβίλων, αυξάνεται η παροχή στην είσοδό τους. Η μεταβολή της παροχής είναι αντίστοιχη με τη μεταβολή του ανοίγματος της υδατοθυρίδας, όπως φαίνεται από τη σχέση (2-1) και επιβεβαιώνεται από τα αποτελέσματα, με δεδομένο ότι στη μόνιμη κατάσταση η πίεση του υδροστροβίλου είναι κοντά στο 1 α.μ. Το αντίστοιχο συμβαίνει και για το μέγεθος της μηχανικής ισχύος, η οποία μεταξύ άλλων εξαρτάται και από το γινόμενο της πίεσης με την παροχή, σχέση (2-3). Τέλος, όσον αφορά τα κύματα της πίεσης, το εύρος τους δεν δημιουργεί ιδιαίτερη ανησυχία, με τη μέγιστη τιμή του να φτάνει περίπου στα 1,1 α.μ.



Εικόνα 2-5 Κυματικά φαινόμενα λόγω υποθετικού ακαριαίου ανοίγματος της υδατοθυρίδας των υδροστροβίλων στον ΜΥΗΣ Κάτω Προεσπέρας. Από πάνω προς τα κάτω: α) Άνοιγμα της υδατοθυρίδας, β) Παροχή στον κάθε υδροστρόβιλο, γ) Πίεση στην είσοδο των υδροστροβίλων, δ) Μηχανική ισχύς κάθε υδροστροβίλου

2.2.3 Ρυθμιστής Στροφών ΜΥΗΣ Προεσπέρας και Κάτω Προεσπέρας

Ο ρυθμιστής στροφών που επιλέχτηκε και για τους δύο ΜΥΗΣ είναι ένας κλασικός PID ελεγκτής με μόνιμο στατισμό, ο οποίος οδηγεί το σερβομηχανισμό μετακίνησης της υδατοθυρίδας του υδροστροβίλου. Το μοντέλο του ρυθμιστή στροφών που χρησιμοποιήθηκε στις προσομοιώσεις, παρουσιάζεται στην Εικόνα 2-6:



Εικόνα 2-6 Ρυθμιστής στροφών υδροστροβίλου στον ΜΥΗΣ Προεσπέρας, [19]

Σύμφωνα με το [13], ο διαφορικός όρος είναι χρήσιμος σε απομονωμένη λειτουργία, ειδικά για ΜΥΗΣ με μεγάλους χρόνους εκκίνησης ύδατος, συνεπώς συμπεριλήφθηκε στον ρυθμιστή στροφών του υδροστροβίλου. Τυπικές τιμές για PID ελεγκτή είναι οι εξής: $K_p = 3,0$ $K_i = 0,7$ $K_d = 0,5$, [13]. Στην περίπτωση του διασυνδεδεμένου συστήματος, αν επιλεγεί μεγάλη τιμή στο κέρδος του διαφορικού όρου, μπορεί να έχει ως αποτέλεσμα εκτενείς ταλαντώσεις και αστάθεια του συστήματος. Για αυτό το λόγο, πολλές φορές δεν συμπεριλαμβάνεται διαφορικός όρος στον ρυθμιστή στροφών, με αποτέλεσμα ο PI ελεγκτής που προκύπτει να είναι ισοδύναμος με τον μηχανικό-υδραυλικό ελεγκτή.

Είσοδος του ρυθμιστή στροφών αποτελεί τόσο το σφάλμα στροφών του υδροστροβίλου ($\Delta\omega$), για τις ανάγκες της πρωτεύουσας ρύθμισης συχνότητας, όσο και το set-point φόρτισης (P_{AGC}) από το σύστημα AGC του νησιού (εάν υφίσταται), για τις ανάγκες της δευτερεύουσας ρύθμισης συχνότητας. Στα πλαίσια της υδροαιολικής συνεργασίας, η οποία όπως έχει αναφερθεί είναι η κύρια λειτουργία του ΥΒΣ, από το συνολικό set-point φόρτισης του ΥΒΣ θα πρέπει να αφαιρείται η αιολική ισχύς από το Α/Π, ώστε οι υδροστροβίλοι να παρακολουθούν τις διακυμάνσεις της αιολικής παραγωγής και ο ΥΒΣ να παράγει μια σχετικά σταθερή ισχύ, όση έλαβε από το σύστημα AGC. Η διαφορά των δύο σημάτων πολλαπλασιάζεται αρχικά με το μόνιμο στατισμό, ο οποίος προκύπτει με ανάδραση από την έξοδο του PID ελεγκτή για ταχύτερη απόκριση, [23], και στη συνέχεια προστίθεται στο σφάλμα $\Delta\omega$.

Όσον αφορά το σερβομηχανισμό μετακίνησης της υδατοθυρίδας, αυτός μοντελοποιείται ως μια συνάρτηση μεταφοράς 2^{ης} τάξης, όπου T_c είναι το κέρδος του σερβομηχανισμού μετακίνησης της υδατοθυρίδας και T_D είναι η χρονική σταθερά του, και έναν περιοριστή ρυθμού. Ο μέγιστος ρυθμός μετακίνησης της υδατοθυρίδας του υδροστροβίλου σχετίζεται με τις μέγιστες προκαλούμενες υπερπίεσεις ή υποπίεσεις που μπορεί να αντέξει ο εξοπλισμός του ΥΗΣ του ΥΒΣ, [15, 16]. Τυπικές τιμές για μέγιστο άνοιγμα και κλείσιμο υδατοθυρίδας είναι 0,15 ru/s και -0,15 ru/s αντίστοιχα, [13, 23]. Το μοντέλο περιλαμβάνει επίσης και τον σερβομηχανισμό οδήγησης της υδατοθυρίδας (Pilot servo), μέσω μιας συνάρτησης μεταφοράς με χρονική σταθερά T_A (τυπική τιμή $T_A = 0,05s$, [13]).

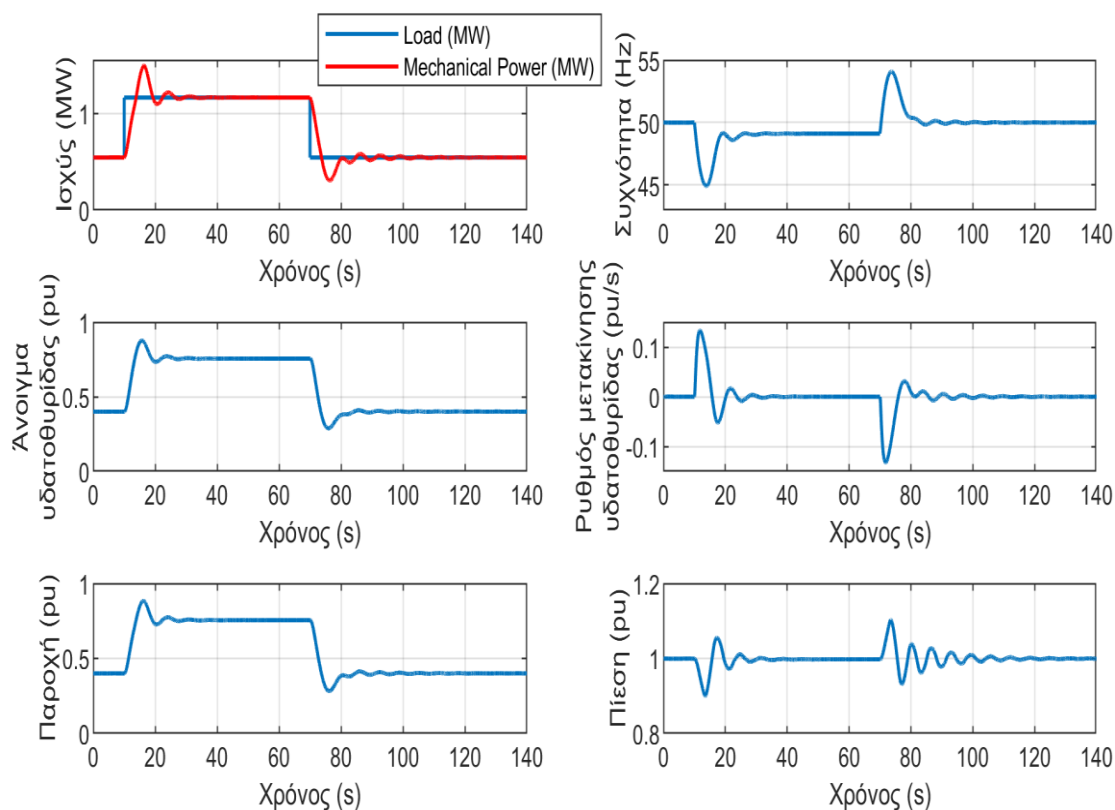
Όσον αφορά τα κέρδη του PID ελεγκτή, στο [16] διερευνήθηκαν οι τιμές εκείνες οι οποίες επιτυγχάνουν την ταχύτερη και πιο ευσταθή ρύθμιση συχνότητας. Προέκυψαν οι εξής: $K_p = 4,0$, $K_i = 0,8$, $K_d = 1,0$. Για τον μόνιμο στατισμό επιλέχθηκε τιμή ίση με $R_p = 5\%$, η οποία είναι τυπική τιμή σύμφωνα με το [13]. Συγκεντρωτικά, οι τιμές των παραμέτρων του ρυθμιστή στροφών των ΜΥΗΣ Προεσπέρας και ΜΥΗΣ Κάτω Προεσπέρας που θεωρήθηκαν στην παρούσα ανάλυση, παρουσιάζονται στον παρακάτω πίνακα:

Πίνακας 2-1 Τιμές παραμέτρων του ρυθμιστή στροφών των υδροστροβίλων στους ΜΥΗΣ Προεσπέρας και ΜΥΗΣ Κάτω Προεσπέρας

| Σύμβολο | Επεξήγηση | Μονάδα | Τιμή |
|--------------|--|--------|-------|
| K_p | Κέρδος αναλογικού όρου | ru | 4,0 |
| K_i | Κέρδος ολοκληρωτικού όρου | ru | 0,8 |
| K_d | Κέρδος διαφορικού όρου | ru | 1,0 |
| R_p | Μόνιμος στατισμός | ru | 5% |
| T_A | Χρονική σταθερά σερβομηχανισμού οδήγησης | s | 0,05 |
| T_c | Κέρδος σερβομηχανισμού υδατοθυρίδας | s | 1 |
| T_D | Χρονική σταθερά σερβομηχανισμού υδατοθυρίδας | s | 0,2 |
| $Rate_{max}$ | Μέγιστος ρυθμός ανοίγματος υδατοθυρίδας | ru/s. | 0,15 |
| $Rate_{min}$ | Μέγιστος ρυθμός κλεισίματος υδατοθυρίδας | ru/s | -0,15 |
| G_{max} | Μέγιστο άνοιγμα υδατοθυρίδας | ru | 1 |
| G_{min} | Ελάχιστο άνοιγμα υδατοθυρίδας | ru | 0 |

2.2.3.1 Προσομοίωση μεταβολής φορτίου

Στη συνέχεια, εξετάστηκε η απόκριση του συστήματος σε μια ακαριαία μεταβολή του φορτίου του υδροστροβίλου σε αυτόνομη λειτουργία, της τάξης του $\pm 40\%$ της ονομαστικής του ισχύος. Το φορτίο θεωρήθηκε σταθερής ισχύος, ανεξάρτητο της τάσης και της συχνότητας, γεγονός που αποτελεί τη δυσμενέστερη περίπτωση, καθώς οδηγεί σε μεγαλύτερο ρυθμό μεταβολής των στροφών του υδροστροβίλου, [16]. Το υδραυλικό μοντέλο που χρησιμοποιήθηκε είναι το αναλυτικό/κυματικό μοντέλο της Εικόνας 2-4, καθώς και ο ρυθμιστής στροφών που παρουσιάστηκε στην υποενότητα 2.2.3. Τα αποτελέσματα της προσομοίωσης στο MATLAB/SIMULINK παρουσιάζονται στην Εικόνα 2-7:



Εικόνα 2-7 Απόκριση των υδροστρόβιλων σε βηματικές μεταβολές φορτίου $\pm 40\%$ της ονομαστικής ισχύος τους, υπό συνθήκες αυτόνομης λειτουργίας. Από πάνω προς τα κάτω και από αριστερά προς τα δεξιά: α) Ισχύς υδροστρόβιλων, β) Συχνότητα, γ) Άνοιγμα υδατοθυρίδας, δ) Ρυθμός μετακίνησης υδατοθυρίδας ε) Παροχή, στ) Πίεση

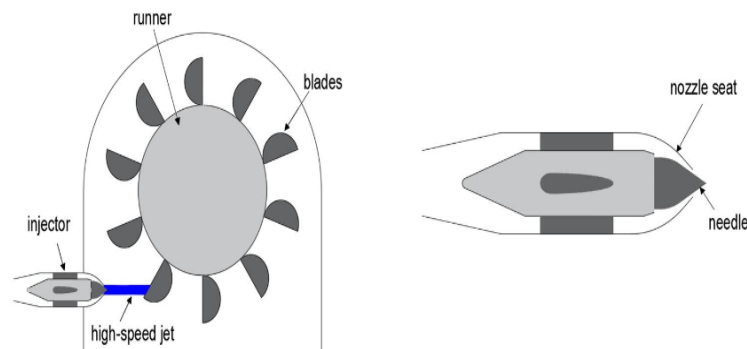
Όσον αφορά τη συχνότητα, παρατηρούμε πως μετά την αύξηση του φορτίου ισορροπεί στα 49 Hz, λόγω απουσίας δευτερεύουσας ρύθμισης και μόνιμου στατισμού R_p του ρυθμιστή στροφών, με τη διαφορά της συχνότητας να είναι ίση με το γινόμενο του μόνιμου στατισμού επί τη μεταβολή του φορτίου ($\Delta f = -\Delta P \cdot R_p = -40\% \cdot 5\% = -2\% \rightarrow f' = 49 \text{ Hz}$). Έτσι, με την ισόποση βηματική μείωση του φορτίου, η συχνότητα ισορροπεί εκ νέου στα 50 Hz. Από την άλλη πλευρά, λόγω διαφορετικών αρχικών συνθηκών κατά τις δύο βηματικές μεταβολές καθώς και του όρου απόσβεσης $D \cdot G \cdot \Delta \omega$, οι μεταβολές στα μεγέθη πίεσης, παροχής και μηχανικής ισχύος δεν είναι αντισυμμετρικές. Επιπροσθέτως, το εύρος κυμάτων πίεσης στους υδροστροβίλους (0,9 – 1,1 α.μ.) δεν δημιουργεί ιδιαίτερα προβλήματα. Τέλος, αξίζει να επισημανθεί ότι σε περιπτώσεις μεγάλων μειώσεων του φορτίου των υδροστροβίλων τύπου Pelton, που έχουν ως αποτέλεσμα την μεγάλη

αύξηση των στροφών τους και σημαντικές υπερπιέσεις, θα ενεργοποιούνταν οι όνυχοι εκτροπής (deflectors), οι οποίοι δρουν πολύ γρήγορα και αποτρέπουν την αύξηση των στροφών καθώς και τη δημιουργία υπερπιέσεων, [16]. Οι deflectors μοντελοποιούνται στη συνέχεια, μελετάται η σημασία τους στη περίπτωση υπερσυχνότητας που είναι η συνηθισμένη λειτουργία τους, αλλά και διερευνάται η λειτουργία τους σε καταστάσεις υποσυχνότητας, κατά την οποία συμβάλουν στην ευστάθεια της συχνότητας παρέχοντας εφεδρεία ισχύος.

2.3 Υδραυλικό Μέρος – Μοντελοποίηση βελόνων (needles) και ονύχων εκτροπής (deflectors)

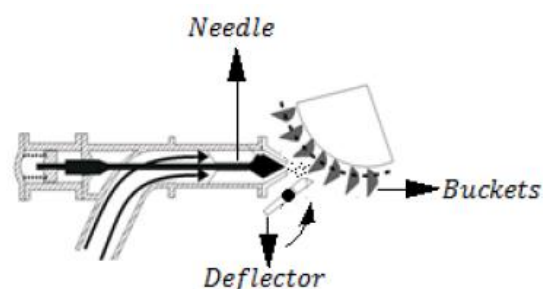
2.3.1 Γενικά

Οι υδροστροβίλοι τύπου Pelton αποτελούνται από πολλαπλές βελόνες στα ακροφύσιά τους (needles), των οποίων το άνοιγμα καθορίζει την ποσότητα παροχής που θα περάσει στον δρομέα του υδροστροβίλου (Εικόνα 2-8), και άρα την ποσότητα μηχανικής ενέργειας που θα παραχθεί.



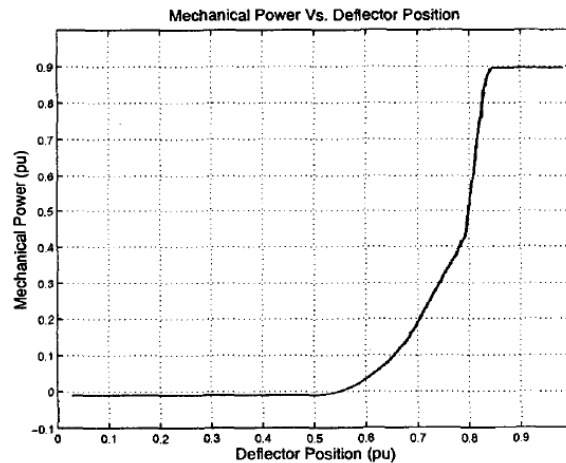
Εικόνα 2-8 Υδροστροβίλος με needles

Παρ' όλα αυτά, η πολύ αργή μεταβολή της θέσης τους για την τήρηση των ορίων ασφαλείας της πίεσης και της παροχής στους αγωγούς προσαγωγής δημιουργεί την ανάγκη ενός γρήγορου μηχανισμού που να προστατεύει τον υδροστροβίλο από πιθανή υπερτάχυνση. Συγκεκριμένα, **τυπικοί ρυθμοί ανοίγματος-κλεισίματος των needles είναι 0,02 pu/s – 0,01 pu/s** σύμφωνα με το [18] και **0,033 pu/s - 0,0167 pu/s** σύμφωνα με το [24]. Ο μηχανισμός αυτός είναι οι όνυχοι εκτροπής (deflectors), οι οποίοι συναντιούνται σε υδροστροβίλους τύπου Pelton και οι οποίοι τοποθετούνται μεταξύ των ακροφυσίων των βελόνων (needle nozzles) και του δρομέα (runner) του υδροστροβίλου, όπως φαίνεται στην Εικόνα 2-9:



Εικόνα 2-9 Λειτουργία του deflector, [25]

Τα deflectors δρουν πολύ γρήγορα ώστε να εκτρέψουν μέρος ή ολόκληρη την ποσότητα νερού από τον δρομέα του υδροστροβίλου, και κατ' επέκταση να περιορίσουν την παραγόμενη μηχανική ενέργεια. **Τυπικοί ρυθμοί ανοίγματος-κλεισίματος των deflectors** σύμφωνα με το [18] είναι **0,79 pu/s και 0,50 pu/s αντίστοιχα**, ενώ σύμφωνα με το [24] τυπικές τιμές είναι **0,667 pu/s και 0,638 pu/s αντίστοιχα**. Τα deflectors μπορούν να περιορίσουν την παραγόμενη μηχανική ισχύ σε λιγότερο από 1s, με τη στατική της μηχανικής ισχύος σε συνάρτηση με το άνοιγμα του deflector να απεικονίζεται στην Εικόνα 2-10:



Εικόνα 2-10 Χαρακτηριστική παραγόμενης μηχανικής ισχύος σε συνάρτηση του ανοίγματος του deflector, [17]

Στην παραπάνω εικόνα, άνοιγμα deflector 1 pu σημαίνει ότι το deflector είναι πλήρως ανοιχτό και επιτρέπει ολόκληρη την ποσότητα νερού να πέσει στα πτερύγια του υδροστροβίλου, ενώ άνοιγμα 0 pu σημαίνει ότι είναι πλήρως κλειστό και παρεκτρέπει όλο το νερό από τον υδροστρόβιλο. Όπως φαίνεται από την εικόνα, για θέση του deflector μεγαλύτερη του $p_d \approx 0,84$ pu, δεν παρεκτρέπεται καθόλου νερό, ενώ για μικρότερες τιμές η παραγόμενη μηχανική ενέργεια μειώνεται με μεγάλο ρυθμό, **περίπου 50% της ονομαστικής μηχανικής ισχύος αποκόπτεται για περιορισμό του ανοίγματος των deflectors σε επίπεδο περί το 0,8 pu**. Στη συνέχεια, η κλίση της καμπύλης γίνεται πιο ομαλή, μέχρι τη θέση $p_d \approx 0,5$ pu, όπου η μηχανική ισχύς πλέον είναι μηδενική. Συνεπώς, τα deflectors δεν χρειάζεται να κλείσουν πλήρως για να αποκόψουν πλήρως την παραγόμενη μηχανική ισχύ, παρά μόνο μέχρι τη μέση του ανοίγματος, [17, 24].

2.3.2 Εξισώσεις – Καμπύλες

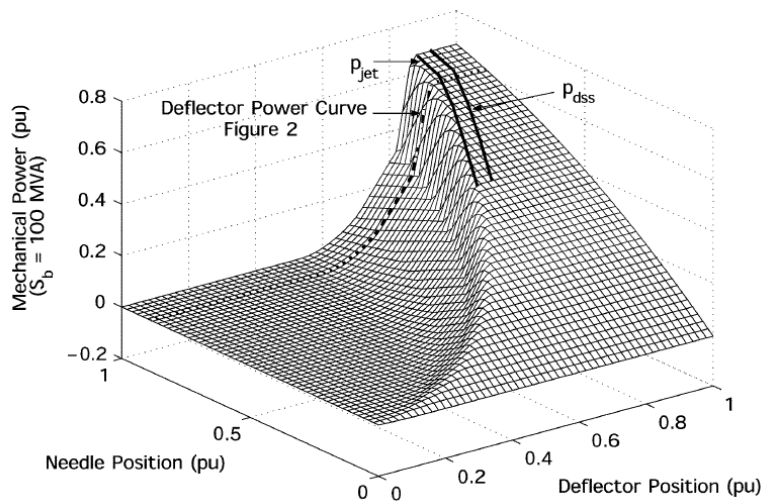
Η ισχύς εισόδου σε έναν υδροστρόβιλο τύπου Pelton δίνεται από τη σχέση:

$$P_t = P_w \cdot f(p_n, p_d) \quad (2-14)$$

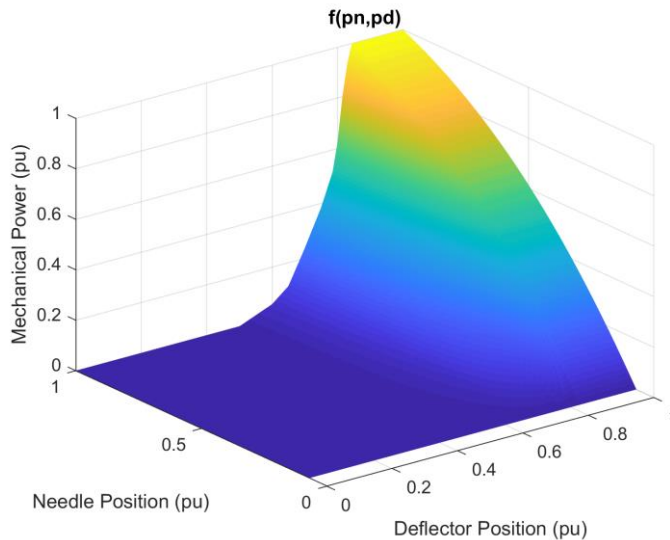
όπου P_w : η ισχύς του νερού που φτάνει στα needles

$f(p_n, p_d)$: μη γραμμική σχέση μεταξύ θέσης needle, p_n , και θέσης deflector, p_d

Η μη γραμμική συνάρτηση $f(p_n, p_d)$ παρουσιάζεται στην Εικόνα 2-11, ενώ η υλοποίησή της στο λογισμικό MATLAB/SIMULINK τόσο για τον ΜΥΗΣ Προεσπέρας όσο και για τον ΜΥΗΣ Κάτω Προεσπέρας παρουσιάζεται στην Εικόνα 2-12. Αξίζει να σημειωθεί αφενός ότι η καμπύλη κανονικοποιήθηκε ως προς την ονομαστική μηχανική ισχύ ($P_m = 1$ pu), αφετέρου ότι η συνάρτηση δεν μοντελοποιήθηκε με ακρίβεια για μικρές τιμές ανοίγματος των needles και των deflectors.

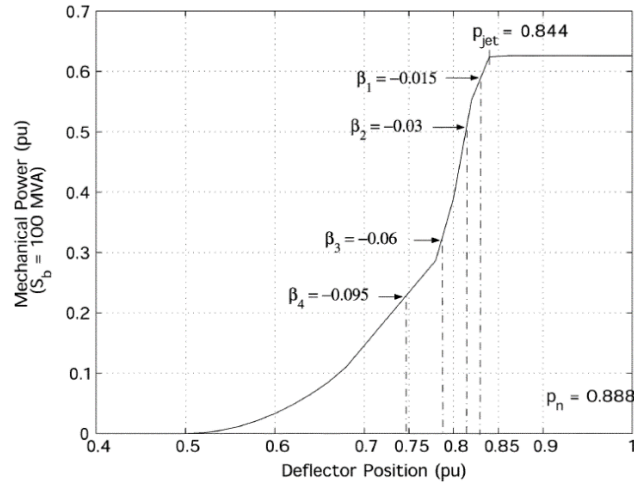


Εικόνα 2-11 Σχέση της μηχανικής ισχύος υδροστροβίλου με την θέση των needles και τη θέση των deflectors, [24]

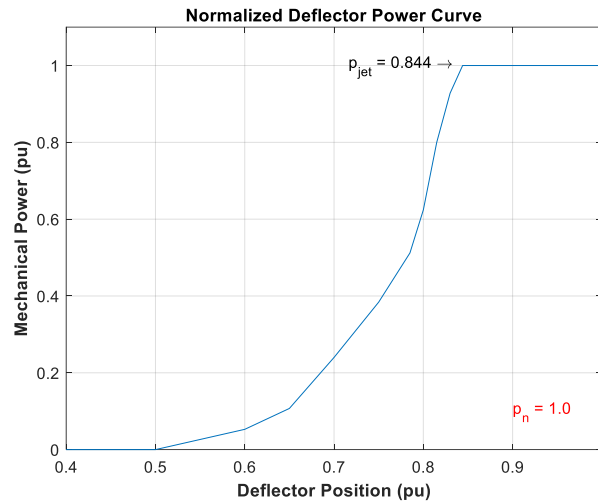


Εικόνα 2-12 $f(p_n, p_d)$, όπως υλοποιήθηκε στο MATLAB/SIMULINK

Όπως προαναφέρθηκε, σε περίπτωση υπερτάχυνσης του συστήματος, τα deflectors κλείνουν σε μικρό χρονικό διάστημα, ώστε να παρεκτρέψουν το νερό από τα πτερύγια του υδροστροβίλου και να μειώσουν τη παραγόμενη μηχανική ισχύ. Στο πολύ μικρό αυτό χρονικό διάστημα μετακίνησης των deflectors, μπορεί να θεωρηθεί ότι η θέση των needles παραμένει σταθερή, εξαγοντας έτσι την καμπύλη της Εικόνας 2-13, που θεωρεί σταθερή θέση needle ίση με $p_n = 0,844 pu$. Στην καμπύλη φαίνεται επίσης το σημείο (p_{jet}) όπου μετά από αυτό η μηχανική ισχύς αποκόπτεται απότομα, καθώς και οι κλίσεις κάθε γραμμής της καμπύλης. Ομοίως με προηγούμενως, η σχέση μηχανικής ισχύος-θέσης deflector για σταθερή θέση needle, υλοποιήθηκε στο λογισμικό MATLAB/SIMULINK τόσο για τον ΜΥΗΣ Προεσπέρας όσο και για τον ΜΥΗΣ Κάτω Προεσπέρας, και παρουσιάζεται στην Εικόνα 2-14:



Εικόνα 2-13 Χαρακτηριστική καμπύλη μηχανικής ισχύος - θέσης deflector για δεδομένη θέση needle, [24]



Εικόνα 2-14 Συνάρτηση μηχανικής ισχύος - θέσης deflector για σταθερή θέση needle ($p_n = 1$ α.μ.), όπως υλοποιήθηκε στο MATLAB/SIMULINK

Θεωρώντας ότι όλες οι βελόνες (needles) έχουν την ίδια θέση p_{ni} , το ισοδύναμο άνοιγμα των needles A_n προκύπτει από την ακόλουθη μη γραμμική τετραγωνική σχέση [24]:

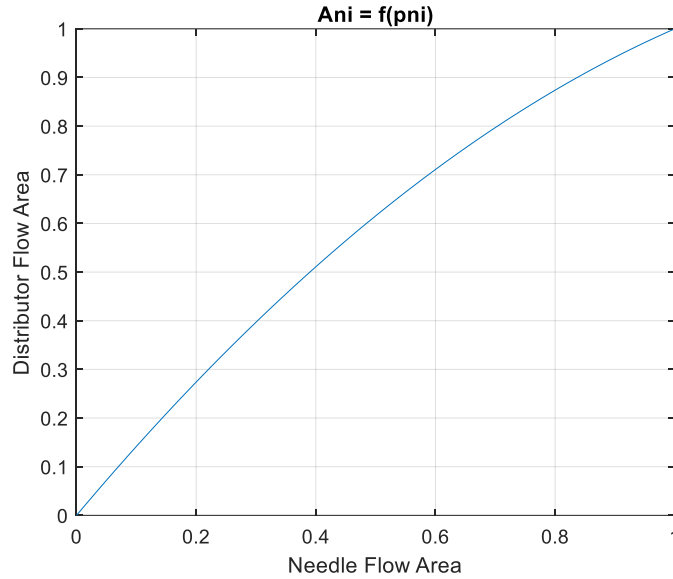
$$A_n = \sum_{i=1}^m k_1 p_{ni} + k_2 p_{ni}^2 \quad (2-15)$$

όπου m : ο αριθμός των needles

$$k_1 = 1,462$$

$$k_2 = -0,462$$

Η γραφική απεικόνιση της συνάρτησης της σχέσης (2-14), κανονικοποιημένης για μέγιστο ισοδύναμο άνοιγμα ίσο με 1 α.μ. ($A_{n,max} = 1$ α.μ.), παρουσιάζεται στην Εικόνα 2-15:



Εικόνα 2-15 $An_i = f(p_{ni})$

Αντίστοιχα με την σχέση (2-1) στην μοντελοποίηση με λογική υδατοθυρίδας, η παροχή στον υδροστροβίλο δίνεται από την παρακάτω σχέση [19]:

$$q_t = A_n \cdot \sqrt{h_t} \quad (2-16)$$

όπου h_t είναι η πίεση στην είσοδο του υδροστροβίλου.

Η ισχύς του νερού που φτάνει στα needles, P_w , δίνεται από τη σχέση [19]:

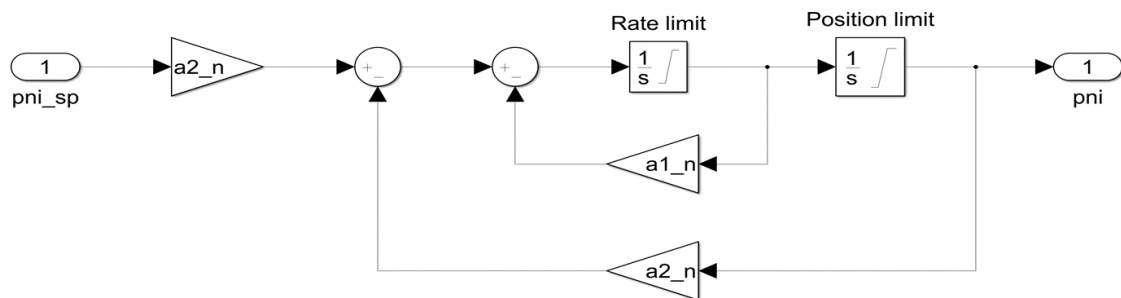
$$P_w = A_t \cdot h_t \cdot (q_t - q_{ni}) \quad (2-17)$$

όπου A_t : ο συντελεστής αναλογίας του υδροστροβίλου

q_{ni} : η παροχή του υδροστροβίλου σε κενό φορτίο

2.3.3 Σερβομηχανισμός μετακίνησης των needles και των deflectors

Το μοντέλο σερβομηχανισμού μετακίνησης των βελόνων στα ακροφύσια του υδροστροβίλου που χρησιμοποιήθηκε στην παρούσα ανάλυση είναι το ίδιο με αυτό που προτείνεται στο [26]. Η διάταξη του σερβομηχανισμού καθώς και οι τιμές των παραμέτρων του παρουσιάζονται παρακάτω:

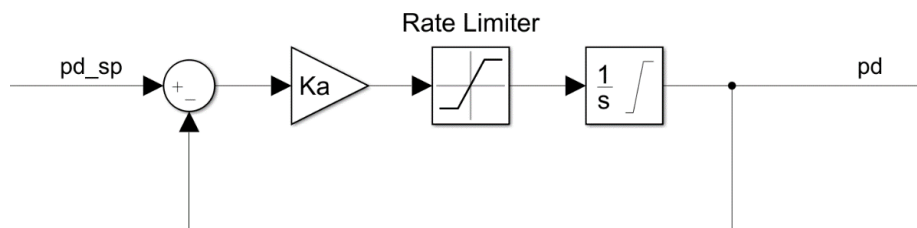


Εικόνα 2-16 Σερβομηχανισμός μετακίνησης της βελόνης, [26]

Πίνακας 2-2 Τιμές παραμέτρων μοντέλου σερβομηχανισμού μετακίνησης της βελόνης, [26]

| Σύμβολο | Τιμή |
|------------------|------------|
| a1_n | 0,6 |
| a2_n | 0,05 |
| Max_Opening_Rate | 1/30 pu/s |
| Max_Closing_Rate | -1/60 pu/s |
| Max_Position | 1 pu |
| Min_Position | 0 pu |

Όσον αφορά το σερβομηχανισμό μετακίνησης των deflectors, χρησιμοποιήθηκε αυτός που προτείνεται στο [18]. Το μοντέλο σερβομηχανισμού καθώς και οι τιμές των παραμέτρων του παρουσιάζονται παρακάτω:



Εικόνα 2-17 Σερβομηχανισμός μετακίνησης των deflectors, [18]

Πίνακας 2-3 Τιμές παραμέτρων μοντέλου σερβομηχανισμού μετακίνησης των deflectors, [18]

| Σύμβολο | Τιμή |
|------------------|------------|
| Ka | 15 |
| Max_Opening_Rate | 0,79 pu/s |
| Max_Closing_Rate | -0,50 pu/s |
| Max_Position | 1 pu |
| Min_Position | 0 pu |

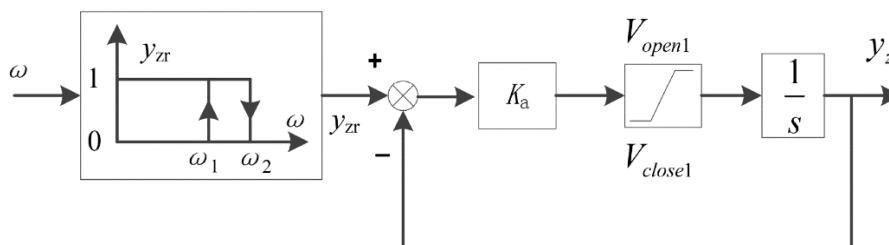
2.3.4 Λογικές καθορισμού του setpoint θέσης των needles και των deflectors

Στην παρούσα ανάλυση ερευνήθηκαν δύο διαφορετικοί τρόποι καθορισμού του setpoint θέσης των needles και των deflectors: ο πρώτος και πιο απλός στηρίζεται στην [18] και βασίζεται στην ιδέα των ανωφλιών/κατωφλιών (“Thresholds”) της συχνότητας, ενώ ο δεύτερος σχεδιάστηκε στο πλαίσιο της παρούσας εργασίας. Σε κάθε περίπτωση, στην παρούσα ανάλυση ερευνήθηκε η λειτουργία των deflectors για παροχή εφεδρείας ισχύος, πέρα από τη συνήθη λειτουργία τους, δηλαδή την προστασία του υδροστρόβιλου από την υπερτάχυνση. Στην παρούσα εργασία εξετάστηκε η συμβολή των deflectors και σε συνθήκες υποσυχνότητας, μέσω προσομοιώσεων που έγιναν στο MATLAB/SIMULINK. Η λογική της είναι η εξής: **κρατώντας την θέση των deflectors αρχικά σε μια τιμή μικρότερη από εκείνη που μας δίνει τη μέγιστη μηχανική ισχύ (μικρότερη δηλαδή από την p_{jet} , βλ. Εικόνα 2-14), οι υδροστρόβιλοι μπορούν να παράξουν την επιπλέον ισχύ που διατηρείται ως εφεδρεία, σε καταστάσεις υποσυχνότητας όπου το σύστημα έχει ανάγκη από παραγωγή για να αποκατασταθεί το ισοζύγιο ισχύος.**

2.3.4.1 Thresholds

2.3.4.1.1 Μοντελοποίηση

Η πρώτη λογική καθορισμού του setpoint θέσης των deflectors που εξετάστηκε βασίζεται στην [18], στην οποία παρουσιάζεται ένα σχήμα ψηφιακού ελέγχου «υστέρησης» των deflectors. Πιο συγκεκριμένα, ως είσοδος του συστήματος ελέγχου είναι η γωνιακή ταχύτητα του υδροστροβίλου, ενώ ως έξοδος είναι είτε το λογικό σήμα '1' είτε το λογικό σήμα '0'. Έτσι, όταν η ταχύτητα ξεπεράσει ένα συγκεκριμένο όριο ω_2 , δίνεται κατάλληλο σήμα ελέγχου στα deflectors να κλείσουν, ώστε να αποκόψουν πολύ γρήγορα την παραγόμενη ισχύ του υδροστροβίλου. Για να επανέλθουν τα deflectors στην αρχική τους κατάσταση ($p_d = 1$ α.μ.), θα πρέπει η ταχύτητα να πέσει κάτω από ένα άλλο όριο ω_1 . Η Εικόνα 2-18 παρουσιάζει το πλήρες σχήμα ελέγχου υστέρησης των deflectors, μαζί με το σερβομηχανισμό μετακίνησης τους που παρουσιάστηκε στην Εικόνα 2-17:



Εικόνα 2-18 Σχήμα ελέγχου των deflectors, [18]

Η θέση των deflectors υπεισέρχεται στο υδραυλικό μοντέλο του υδροστροβίλου γραμμικά μέσω της σχέσης [18]:

$$q_1 = (q - q_{nl}) \cdot y_z \quad (2-18)$$

όπου q_1 : η παροχή που φτάνει τελικά στον υδροστρόβιλο

q : η παροχή στον μεμονωμένο αγωγό

q_{nl} : η παροχή σε κενό φορτίο

y_z : η θέση των deflectors

Αξίζει να σημειωθεί σε αυτό το σημείο ότι η παραδοχή που γίνεται στην [18] για τα deflectors, δηλαδή ότι η θέση τους επηρεάζει γραμμικά την παραγόμενη μηχανική ισχύ, είναι απλοϊκή και δεν συμφωνεί με την καμπύλη της Εικόνας 2-14.

Με βάση αυτή τη λογική ελέγχου, μοντελοποιήθηκε ένα αντίστοιχο σχήμα ελέγχου για την παρούσα εργασία, το οποίο όμως περιλαμβάνει επιπλέον όρια και για τις καταστάσεις υποσυχνότητας. Επίσης, τα όρια καθορίστηκαν για το μέγεθος της συχνότητας και όχι για τη μοναδιαία ταχύτητα των υδροστροβίλων. Έτσι, αν η συχνότητα πέσει κάτω από ένα συγκεκριμένο όριο $f_{cut-out}$, δίνεται εντολή στα deflectors να ανοίξουν μέχρι τη θέση που δίνει τη μέγιστη μηχανική ισχύ ($p_{jet} = 0,844$ α.μ.), ενώ αν η συχνότητα επανέλθει πάνω από ένα όριο f_{cut-in} , τα deflectors επανέρχονται στην αρχική τους θέση $p_{d,initial}$. Στον Πίνακα 2-4 παρουσιάζονται οι τιμές των παραμέτρων του σχήματος ελέγχου των deflectors:

Πίνακας 2-4 Τιμές παραμέτρων του σχήματος ελέγχου των deflectors

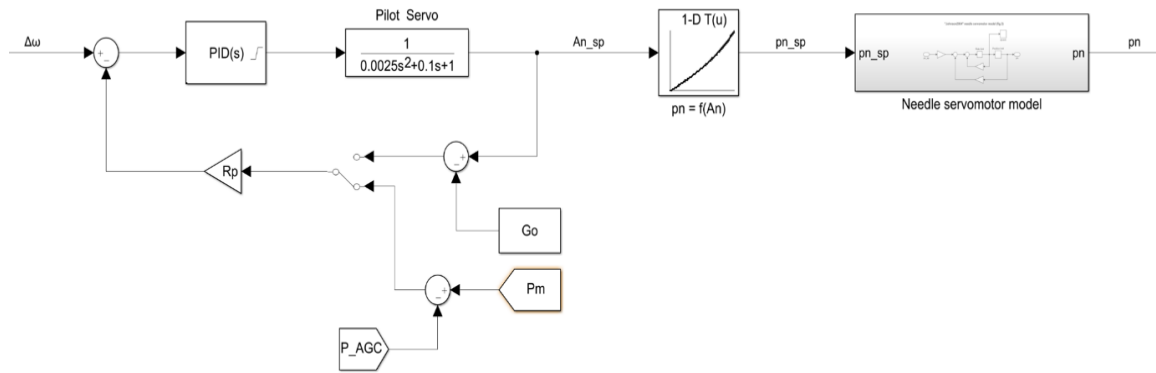
| Σύμβολο | Τιμή | Setpoint θέσης των deflectors |
|----------------------|---------|-------------------------------|
| Υπερσυχνότητα | | |
| $f_{cut-out}$ | 50,5 Hz | 0,78 α.μ. |
| f_{cut-in} | 49,5 Hz | $p_{d,initial}$ |
| Υποσυχνότητα | | |
| $f_{cut-out}$ | 48 Hz | 0,844 α.μ. |
| f_{cut-in} | 50 Hz | $p_{d,initial}$ |

Η αρχική θέση $p_{d,initial}$ καθορίζεται με βάση την ποσότητα εφεδρείας ισχύος που επιθυμούμε να διαθέτουμε. Έτσι, επιλέγοντας την ποσότητα εφεδρείας που θέλουμε και με βάση την καμπύλη μηχανικής ισχύος – θέση των deflectors (βλ. Εικόνα 2-10), καθορίζεται η κατάλληλη αρχική θέση των deflectors. Με βάση αυτό, προκύπτει ο παρακάτω πίνακας, ο οποίος μάς δίνει την θέση των deflectors και την ποσότητα εφεδρεία ισχύος που αντιστοιχεί σε αυτήν.

Πίνακας 2-5 Επιθυμητή εφεδρεία ισχύος και θέση των deflectors που αντιστοιχεί σε αυτήν

| Εφεδρεία Ισχύος (%) | Θέση deflector - p_d (α.μ.) |
|---------------------|-------------------------------|
| 0 | 0,844 |
| 10 | 0,827 |
| 20 | 0,815 |
| 30 | 0,807 |
| 40 | 0,797 |
| 50 | 0,782 |

Όσον αφορά το σχήμα ελέγχου των needles, πρόκειται για έναν κλασικό PID ελεγκτή με μόνιμο στατισμό R_p . Είσοδος του ρυθμιστή στροφών αποτελεί το σφάλμα στροφών του υδροστροβίλου $\Delta\omega$, ενώ ο ρυθμιστής προβλέπεται να δέχεται setpoint ισχύος από το Αυτόματο Σύστημα Ρύθμισης της παραγωγής (AGC) των μονάδων του νησιού, για τις ανάγκες δευτερεύουσας ρύθμισης του συστήματος. Τα κέρδη του PID ελεγκτή επιλέχθηκαν με ευρετική μέθοδο, αξιολογώντας την ταχύτητα απόκρισης αλλά και την υπερύψωση της συχνότητας για διάφορες βηματικές μεταβολές του φορτίου του υδροστροβίλου. Μοντελοποιείται επίσης και η βαλβίδα οδήγησης ως ένα φίλτρο 2^{ης} τάξης, με χρονική σταθερά $T_p = 0,05s$, [13]. Το σήμα πολλαπλασιάζεται με τον μόνιμο στατισμό του ρυθμιστή και προστίθεται στο σφάλμα $\Delta\omega$. Ο μόνιμος στατισμός του ρυθμιστή μπορεί να υλοποιηθεί είτε με ανάδραση από το άνοιγμα της βαλβίδας, είτε από την ηλεκτρική ισχύ εξόδου της γεννήτριας, [15]. Στην παρούσα ανάλυση η ανάδραση λαμβάνεται από την ηλεκτρική ισχύ, ενώ η τιμή του μόνιμου στατισμού επιλέχθηκε ίση με 5%, [16]. Τέλος, επειδή στην έξοδο του ρυθμιστή προκύπτει το setpoint του ισοδύναμου ανοίγματος $A_{n,ref}$, θα πρέπει να μετασχηματιστεί πρώτα σε setpoint θέσης των needles, μέσω της καμπύλης της Εικόνας 2-15. Το συνολικό σχήμα ελέγχου των needles καθώς και οι παράμετροι του ρυθμιστή στροφών παρουσιάζονται στην Εικόνα 2-19 και στον Πίνακα 2-6 αντίστοιχα:



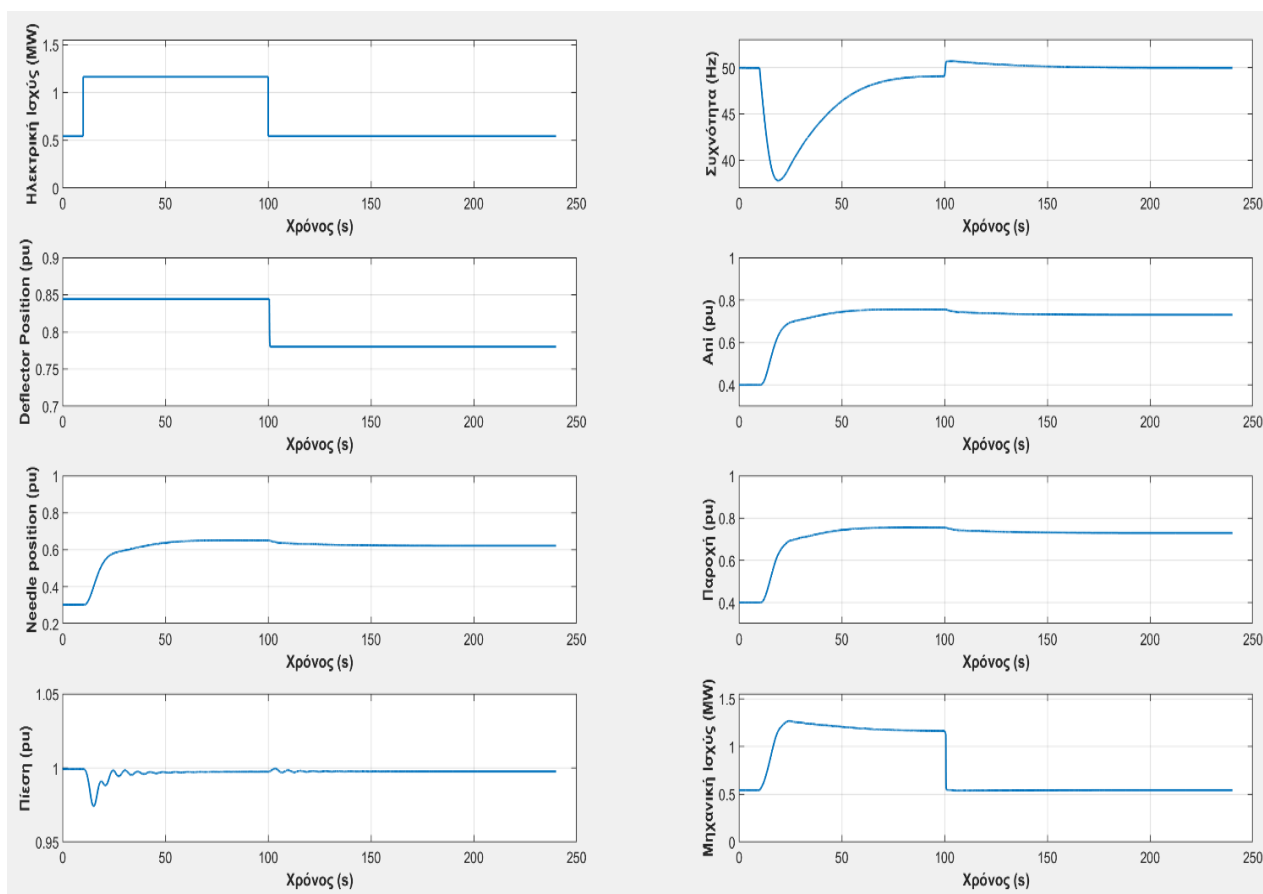
Εικόνα 2-19 Πλήρες σχήμα ελέγχου των needles

Πίνακας 2-6 Τιμές παραμέτρων του σχήματος ελέγχου των needles

| Σύμβολο | Τιμή |
|---------|------|
| K_p | 1,2 |
| K_i | 0,06 |
| K_d | 8 |
| R_p | 0,05 |
| T_p | 0,05 |

2.3.4.1.2 Προσομοιώσεις

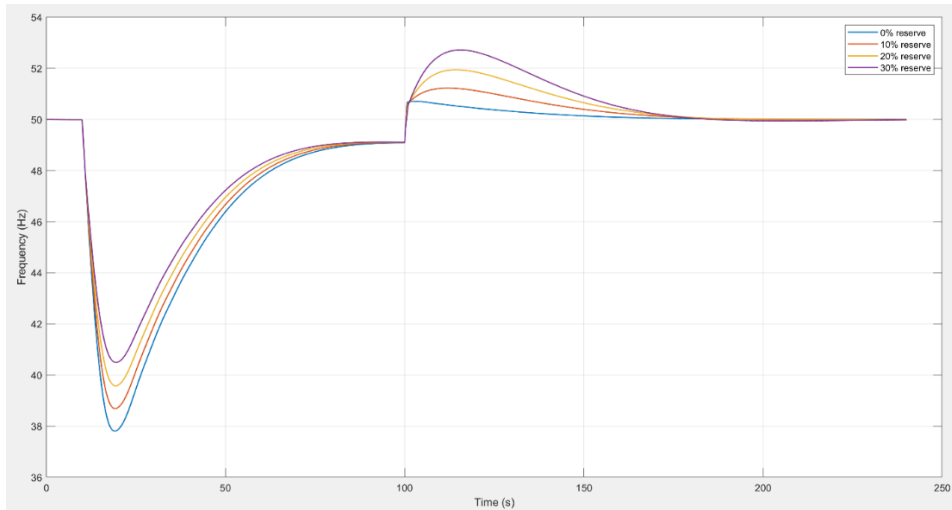
Καταρχάς, ερευνήθηκε η απόκριση των μεγεθών του υδροστροβίλου σε μια βηματική μεταβολή του setpoint ισχύος, το οποίο μπορεί να δοθεί από το σύστημα AGC του νησιού. Αρχικά, η ηλεκτρική ισχύς αυξάνεται κατά 40% της ονομαστικής ισχύος του κάθε υδροστροβίλου στον ΜΥΗΣ Κάτω Προεσπέρας, και στη συνέχεια επανέρχεται στην αρχική τιμή. Έτσι, δημιουργούνται δύο καταστάσεις, μια υποσυχνότητας και μια υπερσυχνότητας, με το ενδιαφέρον να έγκειται στην αντίδραση των deflectors στις δύο περιπτώσεις. Αρχικά, θεωρείται μηδενική εφεδρεία ισχύος, δηλαδή τα deflectors είναι στη θέση που δίνει τη μέγιστη δυνατή ισχύ, με αποτέλεσμα ο υδροστροβίλος να μην έχει τη δυνατότητα να συμβάλει στην ανοδική πρωτεύουσα εφεδρεία. Τα αποτελέσματα της προσομοίωσης στο MATLAB/SIMULINK παρουσιάζονται στην Εικόνα 2-20. Η αύξηση του setpoint ισχύος οδηγεί τη συχνότητα κάτω από τα 40 Hz, συνθήκες που θα οδηγούσαν σε προγενέστερο στάδιο στην απόρριψη φορτίου του ηλεκτρικού συστήματος, π.χ. για συχνότητα μικρότερη των 48,5 Hz. Ο υδροστροβίλος δεν μπορεί να ανταποκριθεί σε μια τόσο μεγάλη και απότομη μεταβολή, με αποτέλεσμα να μην μπορεί να συγκρατήσει την πτώση της συχνότητας. Επιπλέον, λόγω του γεγονότος ότι η θέση των deflectors είναι αρχικά στην τιμή που επιτρέπει τη μέγιστη δυνατή ισχύ ($p_{jet} = 0,844$ α.μ.), δεν υπάρχει καμία εφεδρεία ισχύος, η οποία θα βοηθούσε εν μέρει στη συγκράτηση της πτώσης της συχνότητας και θα συνέβαλε στην πρωτεύουσα ρύθμιση. Από την άλλη πλευρά, τα needles ανοίγουν με αργό ρυθμό, επιτρέποντας περισσότερο νερό να φτάσει στον υδροστροβίλο, χωρίς όμως να επαρκεί η ταχύτητα απόκρισής τους για να αποτρέψει την κατάρρευση της συχνότητας. Αντίθετα, κατά την επαναφορά της ηλεκτρικής ισχύος στην αρχική της τιμή, γίνεται εμφανής η συμβολή των deflectors στην υπερσυχνότητα και την προστασία των υδροστροβίλων από την υπερτάχυνση. Έτσι, μόλις ανιχνευθεί παρουσία υπερσυχνότητας, στέλνεται κατάλληλο σήμα ελέγχου στα deflectors, τα οποία κλείνουν με πολύ γρήγορο ρυθμό και παρεκτρέπουν μέρος της ροής από το να φτάσει στον υδροστροβίλο, περιορίζοντας έτσι ταχύτητα τη μηχανική ισχύ στο επίπεδο της ηλεκτρικής, ισορροπώντας έτσι τη συχνότητα.



Εικόνα 2-20 Απόκριση του κάθε υδροστροβίλου Κάτω Προεσπέρας σε βηματική μεταβολή του setpoint ισχύος κατά 40% της ονομαστικής ισχύος και για μηδενική εφεδρεία ισχύος. Από πάνω προς τα κάτω και από αριστερά προς τα δεξιά: α) Ηλεκτρική ισχύς, β) Συχνότητα, γ) Θέση των deflectors, δ) Ισοδύναμο άνοιγμα υδατοθυρίδας, ε) Θέση των needles, στ) Παροχή υδροστροβίλου, ζ) Πίεση υδροστροβίλου, η) Μηχανική ισχύς υδροστροβίλου

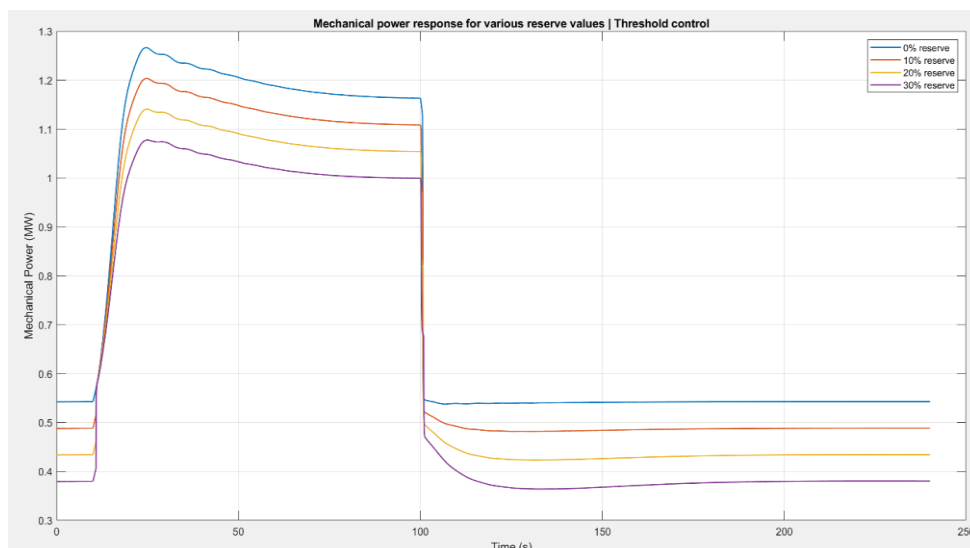
Κατά τη 2^η μεταβολή, η θέση των needles δεν άλλαξε σημαντικά, καθώς το “βάρος” εξισορρόπησης της συχνότητας το ανέλαβαν τα deflectors. Όσον αφορά το μέγεθος της πίεσης, και στις δύο μεταβολές η πίεση στην είσοδο του υδροστρόβιλου παραμένει εντός αποδεκτού εύρους. Τέλος, αξίζει να επισημανθεί το γεγονός ότι ενώ η παροχή στον υδροστρόβιλο δεν μειώθηκε σημαντικά κατά την επαναφορά της ισχύος στην αρχική της τιμή, η μηχανική ισχύς μειώθηκε κατά 40% της ονομαστικής ισχύος του υδροστροβίλου. Αυτό οφείλεται στην θέση των deflectors, η οποία έκλεισε και παρέκτρεψε μεγάλο μέρος της ροής από το να φτάσει στον υδροστρόβιλο.

Στη συνέχεια, το ενδιαφέρον έγκειται στο πόσο θα άλλαζε η απόκριση της συχνότητας, εάν τα deflectors οδηγούσαν εξ αρχής σε εκτροπή μέρους της ροής, με αποτέλεσμα να υπάρχει ανοδική εφεδρεία ισχύος και ο υδροστρόβιλος να έχει τη δυνατότητα να συμβάλει με ταχεία απόκριση στον περιορισμό της υποσυχνότητας. Για αυτόν τον λόγο, ερευνήθηκε η απόκριση της συχνότητας για διάφορα ποσοστά εφεδρείας ισχύος και για την ίδια μεταβολή με προηγουμένως, δηλαδή βηματική μεταβολή του φορτίου κατά 40% της ονομαστικής ισχύος του κάθε υδροστροβίλου στον ΜΥΗΣ Κάτω Προεσπέρας. Με βάση τον Πίνακα 2-5 καθορίστηκε η αρχική θέση των deflectors για την επιθυμητή εφεδρεία ισχύος. Η απόκριση της συχνότητας και η μηχανική ισχύς στις διάφορες περιπτώσεις παρουσιάζονται στις Εικόνες 2-21 και 2-22:



Εικόνα 2-21 Απόκριση της συχνότητας σε βηματική μεταβολή του φορτίου κατά 40% της ονομαστικής ισχύος του κάθε υδροστροβίλου Κάτω Προεσπέρας, για διάφορες ποσότητες εφεδρείας ισχύος.

Όπως φαίνεται από την παραπάνω απόκριση, όσο μεγαλύτερη εφεδρεία ισχύος διαθέτει ο υδροστρόβιλος, τόσο μικρότερη είναι η πτώση της συχνότητας. Έτσι, ενώ χωρίς εφεδρεία η συχνότητα πέφτει μέχρι και τα 38 Hz περίπου, με 30% εφεδρεία ισχύος η αντίστοιχη πτώση φτάνει μέχρι τα 41 Hz περίπου. Προφανώς και στις δύο περιπτώσεις η πτώση είναι υπερβολικά υψηλή για το σύστημα, το οποίο δεν μπορεί να ανταπεξέλθει στην αύξηση του φορτίου (περί τα 0,6 MW) με χρήση αποκλειστικά των deflectors (μέγιστη εφεδρεία περί τα 0,16 MW), απαιτώντας και ρύθμιση των ακροφυσίων, διαδικασία που είναι ιδιαίτερα αργή για παροχή πρωτεύουσας εφεδρείας σε αυτόνομο ηλεκτρικό σύστημα. Από την άλλη πλευρά, στην απότομη μείωση του φορτίου κατά 40%, φαίνεται ότι όσο μεγαλύτερη η εφεδρεία ισχύος (μικρότερη αρχική θέση deflectors), τόσο μικρότερη είναι συμβολή των deflectors στην αποκοπή ισχύος και άρα μεγαλύτερη των (σχετικά αργών) needles, οδηγώντας σε μεγαλύτερη τιμή υπερσυχνότητας. Αυτό συμβαίνει γιατί με βάση τον έλεγχο του Πίνακας 2-4, το setpoint θέσης των deflectors είναι προκαθορισμένο και ασυσχέτιστο με το επίπεδο της υπερσυχνότητας (0,78 α.μ.), αρχή ελέγχου εμφανώς μη εφαρμόσιμη για τη συμβολή των υδροστροβίλων στη ρύθμιση συχνότητας του ηλεκτρικού συστήματος.

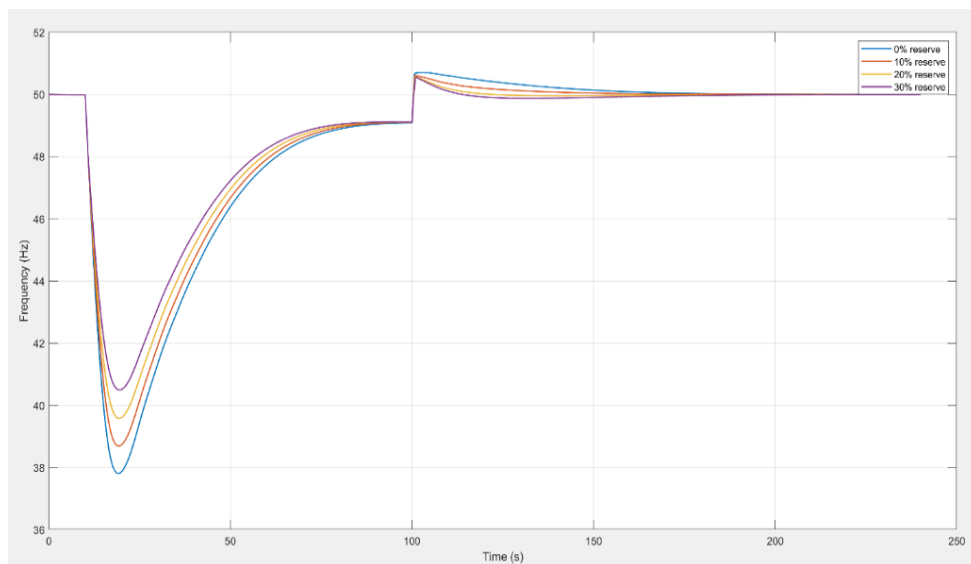


Εικόνα 2-22 Απόκριση της μηχανικής ισχύος του κάθε υδροστροβίλου Κάτω Προεσπέρας σε βηματική μεταβολή του φορτίου κατά 40% της ονομαστικής ισχύος του, για διάφορες ποσότητες εφεδρείας ισχύος.

Η απόκριση συχνότητας θα μπορούσε να βελτιωθεί (βλ. Εικόνα 2-23) θέτοντας διαφορετικά επίπεδα setpoints κατά την υπερσυχνότητα, ανάλογα με το επίπεδο εφεδρείας ισχύος. Έτσι, με διάφορες δοκιμές για την ταχύτερη απόκριση και την μικρότερη υπερσυχνότητα, καθορίστηκαν τα νέα setpoints θέσης των deflectors ανάλογα με το επιθυμητό ποσοστό εφεδρείας (βλ. Πίνακα 2-7). Προφανώς, η εν λόγω ρύθμιση των setpoints των deflectors δεν έχει πρακτική αξία σε πραγματικά συστήματα, καθώς δεν είναι εκ των προτέρων γνωστές οι μεταβολές ενεργού ισχύος που καλείται να καλύψει ο υδροστρόβιλος. Για τον λόγο αυτό στην Υποενότητα 2.3.4.2 παρουσιάζονται τα αποτελέσματα της μεθόδου ρύθμισης που λαμβάνει υπόψη το επίπεδο της συχνότητας για να προσαρμόσει τη θέση των deflectors, με χρήση αρχών ελέγχου κλειστού βρόχου.

Πίνακας 2-7 Ποσοστά εφεδρείας ισχύος και κατάλληλα setpoints θέσης των deflectors σε περίπτωση υπερσυχνότητας

| Ποσοστό εφεδρείας ισχύος | Setpoint θέσης των deflectors στην υπερσυχνότητα |
|--------------------------|--|
| 0% | 0,78 α.μ. |
| 10% | 0,77 α.μ. |
| 20% | 0,76 α.μ. |
| 30% | 0,75 α.μ. |



Εικόνα 2-23 Απόκριση της συχνότητας σε βηματική μεταβολή του φορτίου κατά 40% της ονομαστικής ισχύος του κάθε υδροστρόβιλου Κάτω Προεσπέρας, για διάφορες ποσότητες εφεδρείας ισχύος και με τα setpoints θέσης των deflectors του Πίνακα 2-7.

2.3.4.2 Συνεχής προσαρμογή θέσης των deflectors

2.3.4.2.1 Μοντελοποίηση

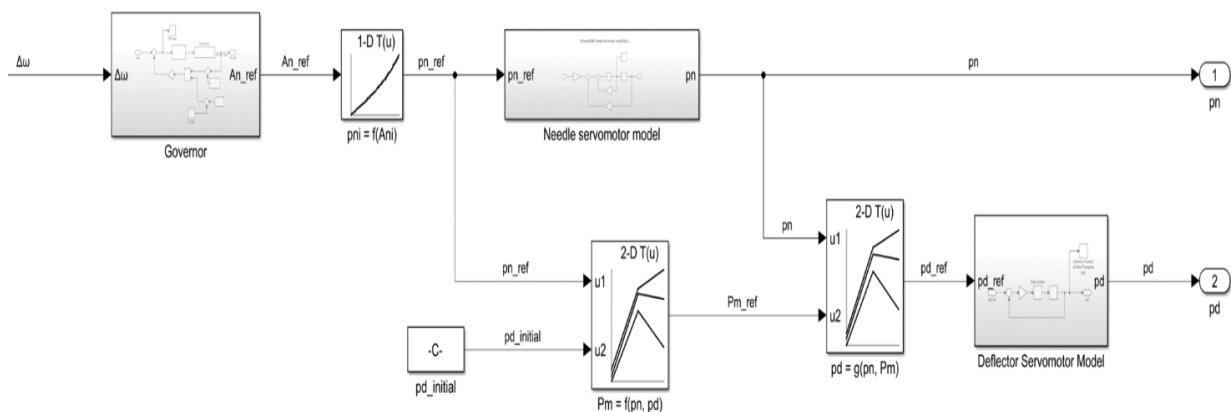
Όσον αφορά τα needles, το setpoint θέσης τους καθορίζεται με τον ίδιο ρυθμιστή στροφών όπως προηγουμένως (Εικόνα 2-19), με διαφορετικές τιμές όμως τιμές κερδών του PID ελεγκτή, οι οποίες προέκυψαν έπειτα από δοκιμές, ισορροπώντας μεταξύ ταχύτητας απόκρισης και υπερύψωσης. Ο χρόνος της βαλβίδας οδήγησης T_p καθώς και ο μόνιμος στατισμός R_p παραμένουν οι

ίδιοι με πριν. Οι νέες τιμές των κερδών του PID ελεγκτή του ρυθμιστή στροφών παρουσιάζονται στον παρακάτω πίνακα:

Πίνακας 2-8 Τιμές κερδών νέου PID ελεγκτή του ρυθμιστή στροφών.

| Σύμβολο | Τιμή |
|---------|------|
| K_p | 5 |
| K_i | 10 |
| K_d | 0 |

Όσον αφορά το σχήμα ελέγχου των deflectors, αυτό αποτελείται από δύο κατά σειρά πίνακες αντιστοιχίσης. Ο πρώτος έχει ως εισόδους το setpoint θέσης των needles $p_{n,ref}$, το οποίο προκύπτει από την έξοδο του ρυθμιστή στροφών, και τη ζητούμενη θέση των deflectors σε μόνιμη κατάσταση, με βάση και την επιθυμητή ποσότητα εφεδρείας ισχύος. Έξοδος του 1^{ου} πίνακα είναι η μηχανική ισχύς αναφοράς $P_{m,ref}$. Το σήμα αυτό στη συνέχεια μπαίνει ως είσοδος στον 2^ο πίνακα, μαζί με τη μετρούμενη θέση των needles p_n , δίνοντας ως έξοδο το setpoint θέσης των deflectors $p_{d,ref}$, το οποίο υπεισέρχεται στον σερβομηχανισμό μετακίνησης των deflectors της Εικόνας 2-17. Με αυτόν τον τρόπο, η εντολή του ρυθμιστή στροφών για μεταβολή της μηχανικής ισχύος μεταφέρεται στα deflectors που έχουν γρήγορη απόκριση, ώστε να δράσουν πρώτα, φτάνοντας το συντομότερο δυνατόν στην επιθυμητή ισχύ αναφοράς. Παράλληλα, τα ακροφύσια μεταβάλλουν την κατάστασή τους με αργό ρυθμό, με τα deflectors να προσαρμόζονται σταδιακά ώστε να παραμένει σταθερά η μηχανική ισχύς ίση με το αντίστοιχο setpoint. Έτσι, όταν τα ακροφύσια λάβουν την τελική τους τιμή, τα deflectors θα έχουν επιστρέψει στην αρχική τους θέση². Το πλήρες σχήμα ελέγχου που χρησιμοποιήθηκε παρουσιάζεται στην Εικόνα 2-24:



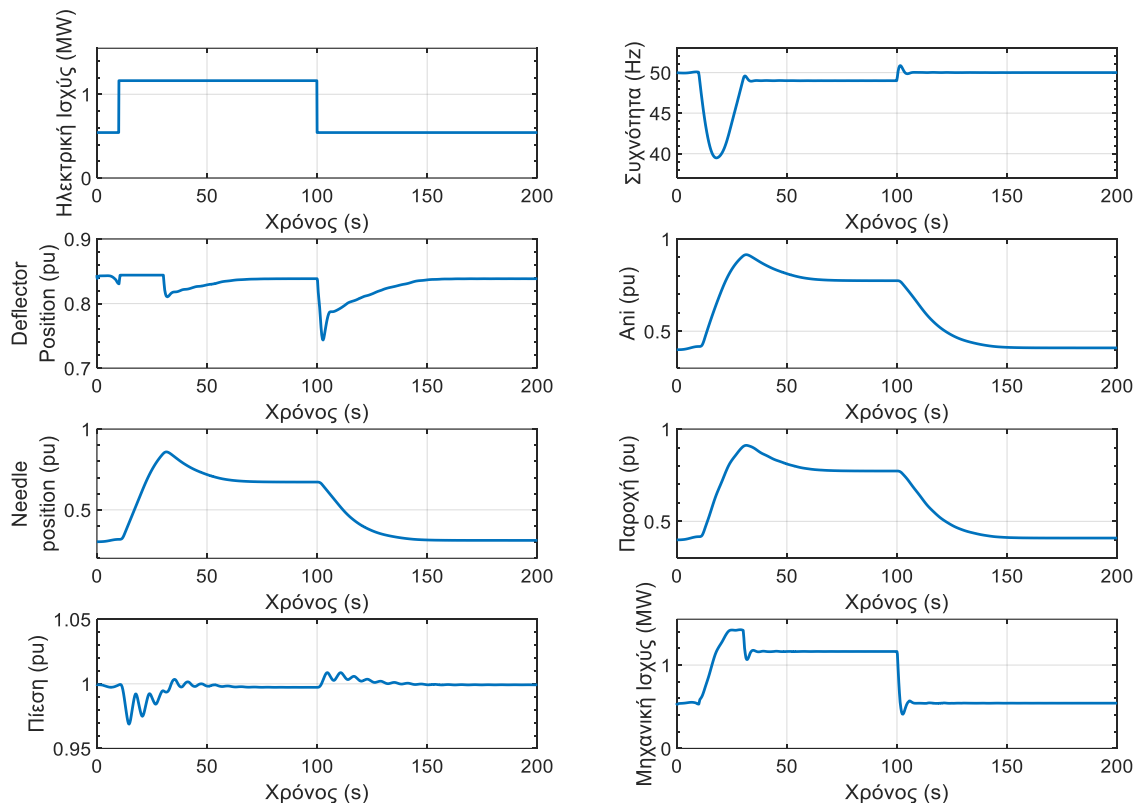
Εικόνα 2-24 Πλήρες σχήμα ελέγχου των needles και των deflectors

Το σήμα p_n υπεισέρχεται στο υδραυλικό μοντέλο μέσω της σχέσης (2-15) και αφού πρώτα μετασηματιστεί σε ισοδύναμο άνοιγμα A_n (Καμπύλη Εικόνας 2-15), ενώ το σήμα p_d υπεισέρχεται στο υδραυλικό μοντέλο μέσω της καμπύλης της Εικόνας 2-14 και της σχέσης (2-13).

² Οι σερβομηχανισμοί μετακίνησης των needles και των deflectors είναι ακριβώς οι ίδιοι με προηγουμένως και παρουσιάζονται στην Εικόνα 2-16 και Εικόνα 2-17, αντίστοιχα.

2.3.4.2.2 Προσομοιώσεις

Αντίστοιχα με πριν, ερευνάται η απόκριση των μεγεθών του ΜΥΗΣ Κάτω Προεσπέρας σε βηματική μεταβολή του φορτίου του κάθε υδροστροβίλου κατά 40% της ονομαστικής τους ισχύος. Έχει θεωρηθεί μηδενική εφεδρεία ισχύος και επομένως δεν αναμένουμε διαφορά στην υποσυχνότητα σε σχέση με πριν. Αντίθετα, περιμένουμε να δούμε σημαντική διαφορά στην υπερσυχνότητα, καθώς αυτή τη φορά τα deflectors λειτουργούν αμέσως – λόγω του ελέγχου τους από τον ρυθμιστή στροφών – και δεν περιμένουν τη συχνότητα να ξεπεράσει ένα ορισμένο ανώφλι, όπως συνέβαινε στον έλεγχο της υποεπένδυσης 2.3.4.1. Τα αποτελέσματα της προσομοίωσης στο MATLAB/SIMULINK παρουσιάζονται στην Εικόνα 2-25:

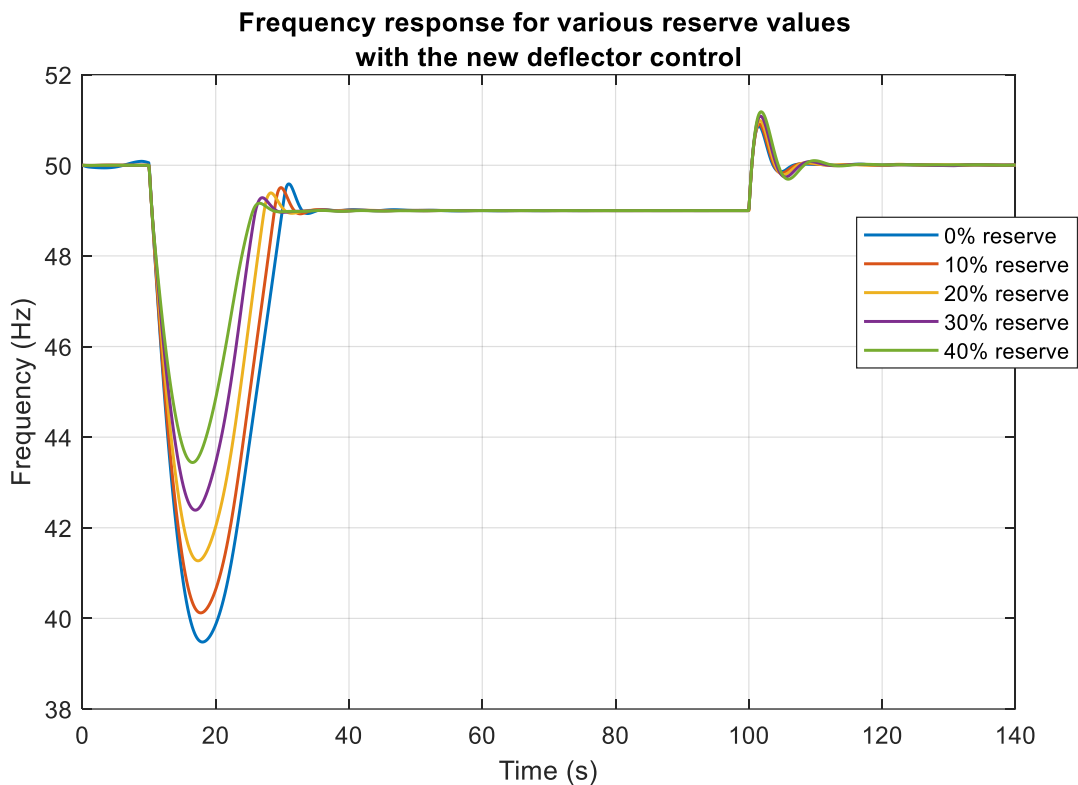


Εικόνα 2-25 Απόκριση μεγεθών ΜΥΗΣ Κάτω Προεσπέρας για βηματική μεταβολή του φορτίου κατά 40% της ονομαστικής τους ισχύος, για μηδενική ποσότητα εφεδρείας και με το νέο σχήμα ελέγχου. Από πάνω προς τα κάτω και από αριστερά προς τα δεξιά: α) Ηλεκτρική ισχύς, β) Συχνότητα, γ) Θέση των deflectors, δ) Ισοδύναμο άνοιγμα υδατοθυρίδας, ε) Θέση των needles, στ) Παροχή υδροστροβίλου, ζ) Πίεση υδροστροβίλου, η) Μηχανική ισχύς υδροστροβίλου

Η απόκριση της συχνότητας είναι βελτιωμένη σε σχέση με αυτήν της Εικόνας 2-20, όταν μειώνεται το φορτίο στην αρχική του τιμή, καθώς τα deflectors τώρα δεν περιμένουν τη συχνότητα να ξεπεράσει κάποιο κατώφλι, ούτε καταλήγουν σε προεπιλεγμένη τιμή, αλλά αντίθετα λαμβάνουν setpoint θέσης συνεχώς αναπροσαρμοζόμενη με βάση τη συχνότητα και τη θέση των ακροφυσίων. Ιδιαίτερο ενδιαφέρον όμως έγκειται στο γεγονός ότι τα deflectors δεν παραμένουν στην ίδια θέση από τη στιγμή που η μηχανική ισχύς έχει ισορροπήσει με την ηλεκτρική, αλλά αντίθετα επανέρχονται σιγά-σιγά στην αρχική τους θέση. Έτσι, τη χρονική στιγμή 100s δίνεται εντολή στα deflectors να κλείσουν ώστε να αποκοπεί γρήγορα μηχανική ισχύς και να μην προκύψει μεγάλη υπερσυχνότητα. Τα needles αποκρίνονται με αργό ρυθμό, με τα deflectors να επανέρχονται με παρόμοιο ρυθμό στην αρχική τους κατάσταση, διατηρώντας τη μηχανική ισχύ σταθερή. Αυτό έχει ιδιαίτερη σημασία, καθώς ο υδροστροβίλος μετά την διαταραχή διατηρεί σταθερή την ποσότητα εφεδρείας

ισχύος που είχε στην αρχή και μπορεί ακόμα να προσδώσει ισχύ στο σύστημα για τις ανάγκες πρωτεύουσας ρύθμισης της συχνότητας.

Στη συνέχεια, εξετάζεται η βελτίωση της απόκρισης της συχνότητας, για διαφορετικά ποσοστά εφεδρείας ισχύος (0% – 50%). Αυτή τη φορά αναμένουμε βελτιωμένη απόκριση και στην υποσυχνότητα, καθώς τα deflectors δέχονται απ' ευθείας εντολή να ανοίξουν και να παραχθεί επιπλέον μηχανική ισχύς, χωρίς να περιμένουν τη συχνότητα να πέσει κάτω από ένα ορισμένο κατώφλι. Η απόκριση της συχνότητας με τον νέο, βελτιωμένο έλεγχο των deflectors και των needles παρουσιάζεται στην Εικόνα 2-26:

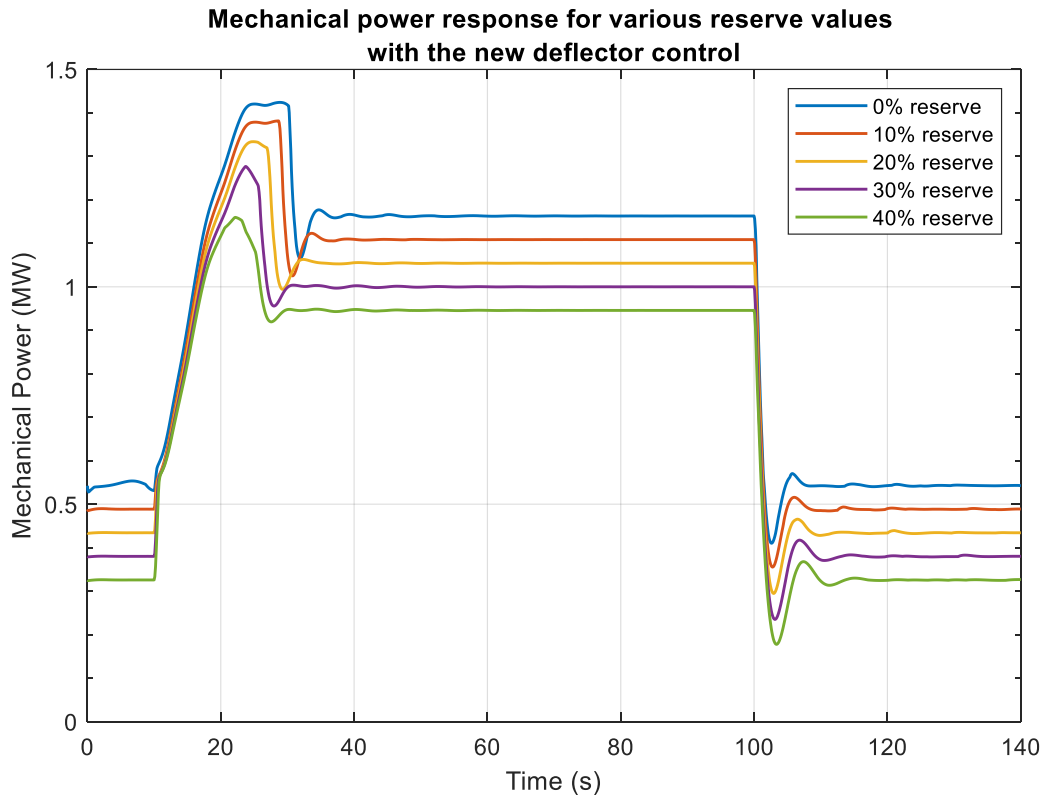


Εικόνα 2-26 Απόκριση της συχνότητας σε βηματική μεταβολή του φορτίου κατά 40% της ονομαστικής ισχύος του κάθε υδροστροβίλου Κάτω Προσεπέρας, για διάφορες ποσότητες εφεδρείας ισχύος και με το νέο σχήμα ελέγχου των deflectors και των needles.

Αρχικά, επιβεβαιώνεται η αρχική μας εκτίμηση, ότι δηλαδή η απόκριση με το νέο έλεγχο των deflectors και των needles θα είναι καλύτερη από εκείνη με τα thresholds, καθώς για τα ίδια ποσοστά εφεδρείας η πτώση της συχνότητας είναι μικρότερη με τον νέο έλεγχο. Έτσι για παράδειγμα, για 10% ποσοστό εφεδρείας, η πτώση της συχνότητας συγκρατείται στα 40,1 Hz σε σύγκριση με τα 38,8 Hz του προηγούμενου ελέγχου για το ίδιο ποσοστό εφεδρείας, ενώ για 30% ποσοστό εφεδρείας τα αντίστοιχα μεγέθη είναι 42,4 Hz και 40,4 Hz. Σε κάθε περίπτωση όμως, ακόμα και για 50% εφεδρεία ισχύος κατά την οποία η συχνότητα φτάνει μέχρι τα 44,6 Hz, το σύστημα αδυνατεί να ανταποκριθεί άμεσα σε μια τέτοια μεταβολή του φορτίου και οδηγείται σε κατάρρευση, καθώς η αύξηση του φορτίου είναι σε όλες τις περιπτώσεις μεγαλύτερη από την εφεδρεία που διατηρείται και άρα απαιτείται και η δράση των needles έως ότου ισορροπήσει το ισοζύγιο μηχανικής και ηλεκτρικής ισχύος. Σε κάθε περίπτωση, όσο μεγαλύτερο το ποσοστό εφεδρείας μέχρι το 40%, τόσο καλύτερη η απόκριση της συχνότητας, δηλαδή μεγαλύτερο ολικό ελάχιστο και γρηγορότερη εξισορρόπηση της συχνότητας. Το αντίστοιχο ισχύει και στην υπερσυχνότητα, όπου όμως δεν παρατηρείται σημαντική

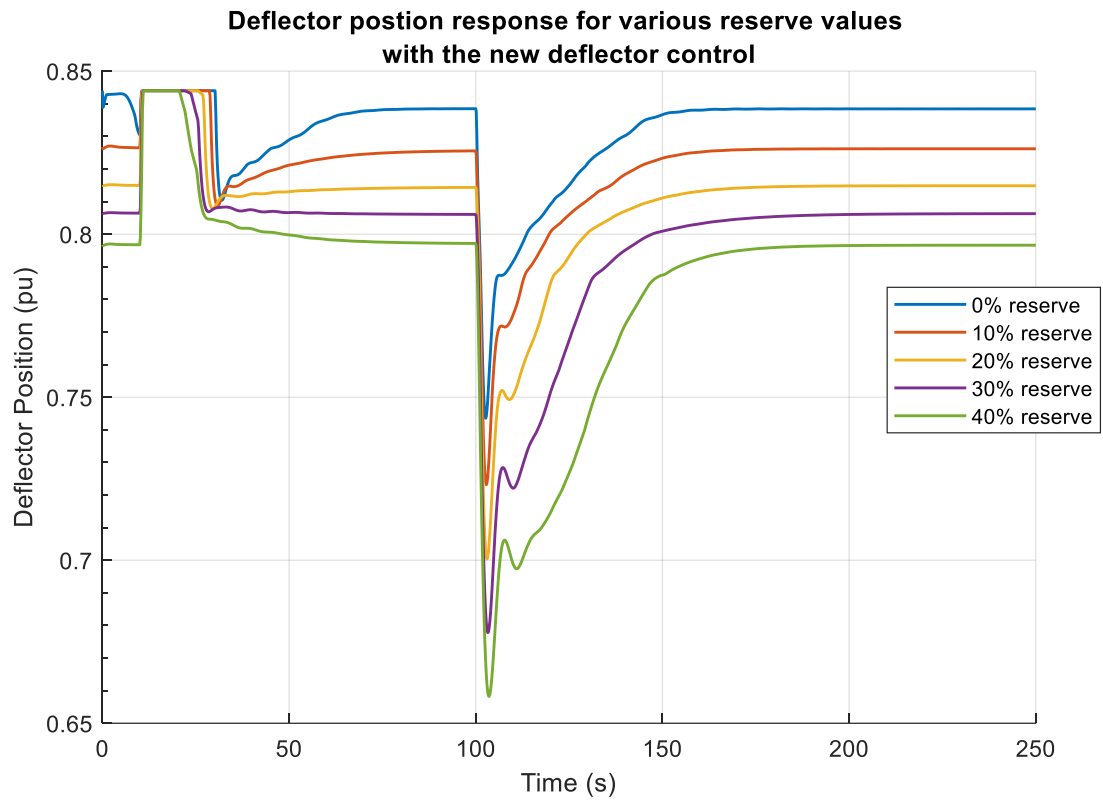
διαφορά στην ταχύτητα της απόκρισης μεταξύ των διαφόρων ποσοστών εφεδρείας. Τέλος, το ολικό μέγιστο παραμένει στα ίδια επίπεδα και στις πέντε διαφορετικές περιπτώσεις ($\sim 50,9 - 51,2$ Hz).

Η αντίστοιχη απόκριση της μηχανικής ισχύος του κάθε υδροστροβίλου για όλα τα διαφορετικά ποσοστά εφεδρείας ισχύος παρουσιάζεται στην Εικόνα 2-27:



Εικόνα 2-27 Απόκριση της μηχανικής ισχύος του κάθε υδροστροβίλου Κάτω Προεσπέρας σε βηματική μεταβολή του φορτίου κατά 40% της ονομαστικής ισχύος του, για διάφορες ποσότητες εφεδρείας ισχύος και με το νέο σχήμα ελέγχου των deflectors και των needles.

Τέλος, αξίζει να αναλυθεί και η συμπεριφορά της θέσης των deflectors για την ίδια διαταραχή, η οποία παρουσιάζεται στην Εικόνα 2-28. Αρχικά, τα deflectors ξεκινάνε από διαφορετικές θέσεις για να ικανοποιείται η απαιτούμενη ποσότητα εφεδρείας (βλ. Πίνακα 2-5). Τη χρονική στιγμή που αυξάνεται το φορτίο του υδροστροβίλου ($t = 10$ s), δίνεται εντολή στα deflectors να ανοίξουν μέχρι τη θέση που επιτρέπει τη μέγιστη δυνατή ισχύ ($\rho_{jet} = 0,844$ α.μ.), ώστε να παραχθεί ταχύτατα μηχανική ισχύς από τον υδροστρόβιλο και να συγκρατηθεί όσο γίνεται η πτώση της συχνότητας. Τα deflectors ανταποκρίνονται ταχύτατα στην εντολή ανοίγματος της θέσης τους, και σε λιγότερο από 1s σε όλες τις περιπτώσεις έχουν φτάσει στη μέγιστη θέση. Στη συνέχεια, κλείνουν σιγά-σιγά και επανέρχονται στην αρχική τους θέση, ώστε να ικανοποιείται το απαιτούμενο ποσοστό εφεδρείας στη μόνιμη κατάσταση. Αντίστοιχα, στην εντολή μείωσης του φορτίου τη χρονική στιγμή $t = 100$ s, τα deflectors αντιδρούν πρώτα και κλείνουν ταχύτατα, ώστε να εκτραπεί το νερό από το να φτάσει στον υδροστρόβιλο και να παραχθεί μηχανική ισχύς. Αφού έχουν αντιδράσει πρώτα τα γρήγορα deflectors στην διαταραχή, έπονται τα πιο αργά needles να προσαρμόσουν τη θέση τους, με αποτέλεσμα τα deflectors να επανέρχονται σιγά-σιγά στην αρχική τους θέση, αντίστοιχα με πριν.



Εικόνα 2-28 Απόκριση της θέσης των deflectors σε βηματική μεταβολή του φορτίου κατά 40% της ονομαστικής ισχύος του, για διάφορες ποσότητες εφεδρείας ισχύος και με το νέο σχήμα ελέγχου των deflectors και των needles.

ΚΕΦΑΛΑΙΟ ΤΡΙΤΟ

3 ΜΟΝΤΕΛΟΠΟΙΗΣΗ ΑΝΤΛΙΟΣΤΑΣΙΟΥ

3.1 Γενικά

Ο σκοπός των αντλιών έγκειται στη διακίνηση ρευστών (π.χ. νερού, λαδιού, παραγώγων πετρελαίου κ.ά.) από μία δεξαμενή σε μια άλλη που βρίσκεται συνήθως σε μεγαλύτερο ύψος από την πρώτη. Η μεταφορά του ρευστού πραγματοποιείται μέσω των σωληνώσεων της αντλητικής εγκατάστασης και βασίζεται στη διαφορά πίεσης ανάμεσα στις δύο πλευρές του κινούμενου στοιχείου της αντλίας. Η κίνηση προσδίδεται στο κινούμενο στοιχείο μέσω ενός ηλεκτροκινητήρα ή μέσω μιας μηχανής εσωτερικής καύσης, [27].



Εικόνα 3-1 Αντλία κινούμενη από ηλεκτρικό κινητήρα, [28]

Υπάρχουν δύο κύριες κατηγορίες αντλιών:

- Φυγόκεντρες Αντλίες
- Αντλίες Θετικής Μετατόπισης

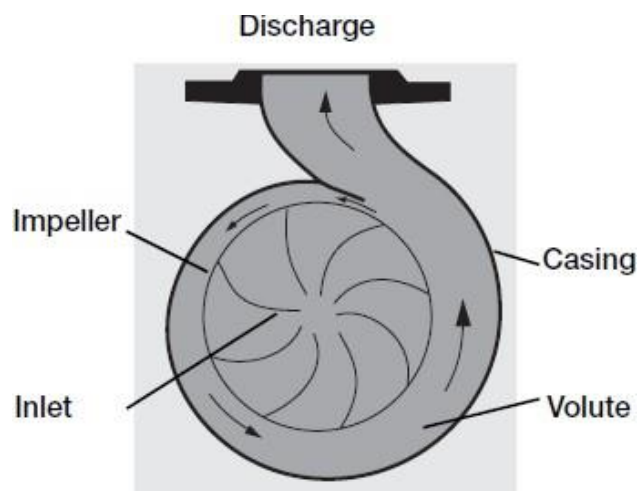
Η παρούσα εργασία επικεντρώνεται στις φυγόκεντρες αντλίες, αφενός επειδή είναι οι πιο διαδεδομένες, αποτελώντας το 80% των αντλιών στον βιομηχανικό τομέα σύμφωνα με την αναφορά [29], αφετέρου επειδή αυτές χρησιμοποιούνται και στο αντλιοστάσιο του ΥΒΣ της Ικαρίας.

3.1.1 Φυγόκεντρες Αντλίες

Η φυγόκεντρη αντλία, μέσω των κινούμενων πτερυγίων του ρότορα, προσδίδει κινητική ενέργεια στο διακινούμενο υγρό, το οποίο επιταχύνεται περιμετρικά του ρότορα και εκλύεται με μεγάλη ταχύτητα. Η κινητική ενέργεια στη συνέχεια μετατρέπεται σε στατική πίεση όσο πιο αποτελεσματικά γίνεται, μέσω κατάλληλης γεωμετρίας και σχεδιασμού του ρότορα και του κελύφους της αντλίας.



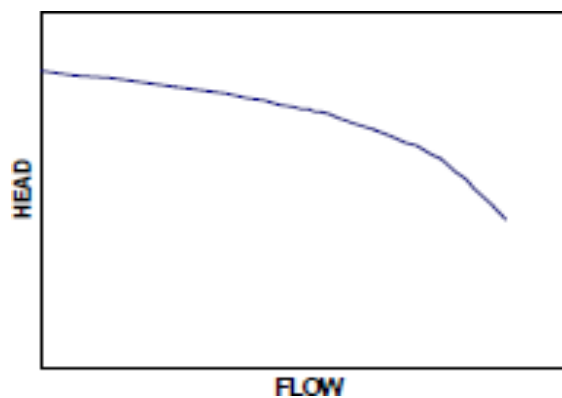
Εικόνα 3-2 Σύστημα φυγόκεντρης αντλίας-κινητήρα, [29]



Εικόνα 3-3 Σχηματική απεικόνιση φυγόκεντρης αντλίας, [29]

3.1.1.1 Χαρακτηριστικές αντλίας

Η λειτουργία μιας φυγόκεντρης αντλίας βασίζεται στις χαρακτηριστικές καμπύλες της. Πιο συγκεκριμένα, για μια αντλία σταθερών στροφών, η μορφή της καμπύλης της πίεσης που επιβάλλει η αντλία στο ρευστό σε συνάρτηση με την παροχή που πρέπει να διακινηθεί, φαίνεται στην Εικόνα 3-4. Παρατηρούμε πως όσο αυξάνεται η διακινούμενη παροχή, τόσο μειώνεται η πίεση που μπορεί να προσδώσει η αντλία στο ρευστό και αντιστρόφως.



Εικόνα 3-4 Χαρακτηριστική καμπύλη αντλίας (H,Q), [30]

Επιπροσθέτως, μια άλλη χαρακτηριστική καμπύλη λειτουργίας της αντλίας, είναι η καμπύλη απόδοσης-παροχής (η, Q). Όπως φαίνεται στην Εικόνα 3-5, η απόδοση της αντλίας δεν παραμένει σταθερή, αλλά μεταβάλλεται ανάλογα με την παροχή που διακινείται μέσω αυτής. Οι αντλίες σχεδιάζονται με τέτοιο τρόπο, έτσι ώστε να παρουσιάζουν μέγιστη απόδοση στις ονομαστικές συνθήκες λειτουργίας. Η απόδοση της αντλίας καθορίζεται από τις υδραυλικές, τις ογκομετρικές και τις μηχανικές απώλειες και οι συνολικές απώλειες εκφράζουν τον ολικό βαθμό απόδοσης. Αυτός καθορίζεται κυρίως από τον υδραυλικό βαθμό απόδοσης, ο οποίος έχει την μικρότερη τιμή μεταξύ των τριών, [27].

Η απορροφούμενη ισχύς της αντλίας δίνεται από τη σχέση:

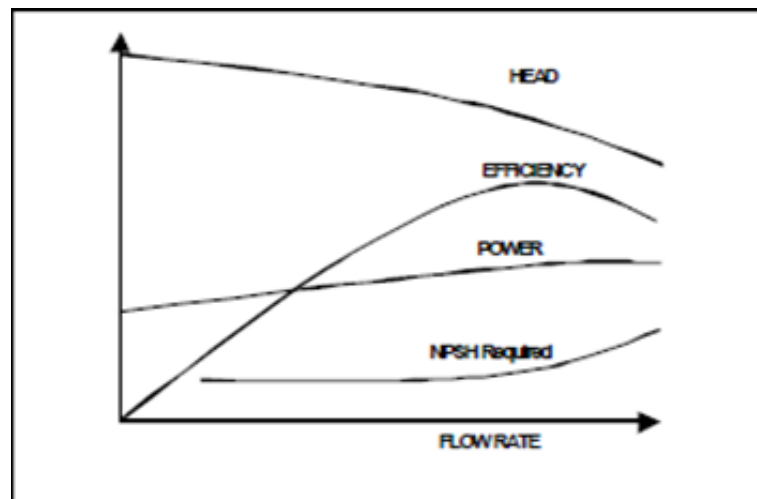
$$P_p = \frac{\rho * g * H * Q}{\eta} \quad (3-1)$$

όπου ρ : η πυκνότητα του νερού ($\approx 997 \frac{kg}{m^3}$)

g : η επιτάχυνση της βαρύτητας ($\approx 9.81 \frac{m}{s^2}$)

η : ο ολικός βαθμός απόδοσης της αντλίας

Μέσω των χαρακτηριστικών καμπυλών πίεσης-παροχής (H, Q) και απόδοσης-παροχής (η, Q) και της προηγούμενης σχέσης, μπορεί κανείς να σχηματίσει την χαρακτηριστική απορροφούμενης ισχύος-παροχής (P_p, Q). Συνοπτικά, όλες οι χαρακτηριστικές καμπύλες λειτουργίας της φυγόκεντρης αντλίας παρουσιάζονται στην Εικόνα 3-5. Στην ίδια εικόνα φαίνεται επίσης και το απαιτούμενο Καθαρό Θετικό Ύψος Αναρρόφησης (*Net Positive Suction Head Required – NPSHr*), δηλαδή η ελάχιστη πίεση του υγρού στο κοίλωμα της αντλίας, ώστε η αντλία να λειτουργεί κανονικά και να μην δημιουργούνται φαινόμενα σπηλαιώσης (*cavitation*), [31].



Εικόνα 3-5 Χαρακτηριστικές καμπύλες αντλίας, [30]

3.1.1.2 Μεταβολή της ταχύτητας περιστροφής

Όλες οι χαρακτηριστικές καμπύλες που παρουσιάστηκαν παραπάνω αφορούν αντλίες σταθερών στροφών. Όπως αναφέρθηκε προηγουμένως, τα κινούμενα πτερύγια του ρότορα της αντλίας προσδίδουν πίεση στο ρευστό. Για σταθερή διάμετρο ρότορα, υπάρχει άμεση σχέση μεταξύ της περιφερειακής ταχύτητας του με την ταχύτητα του άξονα του ζεύγους αντλίας-κινητήρα. Έτσι, αλλάζοντας την στρεφόμενη ταχύτητα του άξονα, επηρεάζεται η λειτουργία της αντλίας.

Πιο συγκεκριμένα, σύμφωνα με τον νόμο ομοιότητας, τα κύρια μεγέθη της αντλίας (παροχή, πίεση, ισχύς, απόδοση) μεταβάλλονται ως εξής σε μια αλλαγή της ταχύτητας περιστροφής:

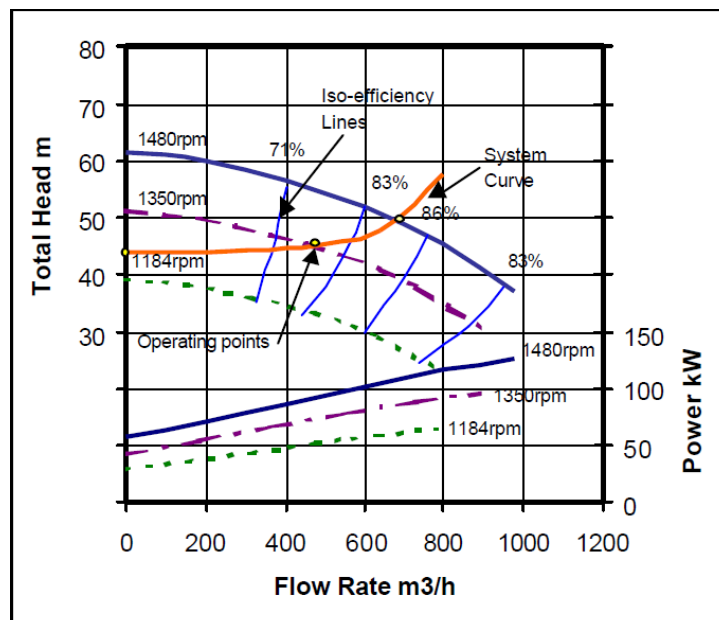
$$\frac{Q_1}{Q_2} = \frac{\omega_1}{\omega_2}, \frac{H_1}{H_2} = \left(\frac{\omega_1}{\omega_2}\right)^2, \frac{P_1}{P_2} = \left(\frac{\omega_1}{\omega_2}\right)^3 \quad (3-2)$$

όπου οι δείκτες 1 και 2 αναφέρονται σε αντίστοιχα σημεία λειτουργίας, δηλαδή σε εκείνα στα οποία ικανοποιείται η συνθήκη ομοιότητας της ροής (τα αντίστοιχα τρίγωνα ταχυτήτων είναι όμοια μεταξύ τους), [27]. Αποδεικνύεται ότι τα αντίστοιχα σημεία βρίσκονται επί παραβολών που διέρχονται από την αρχή των αξόνων, δηλαδή της μορφής:

$$H = \kappa Q^2 \quad (3-3)$$

όπου ο συντελεστής κ παραμένει ο ίδιος για όλα τα αντίστοιχα σημεία λειτουργίας, [27].

Μέσω της σχέσης της απορροφούμενης ισχύος εύκολα προκύπτει ότι η απόδοση της αντλίας είναι ανεξάρτητη της ταχύτητας περιστροφής της. Επίσης, επειδή η πίεση και η απορροφούμενη ισχύς είναι ανάλογες του τετραγώνου και του κύβου της ταχύτητας αντίστοιχα, μικρές αλλαγές στην ταχύτητα περιστροφής επιφέρουν σημαντικές αλλαγές σε αυτά τα μεγέθη, όπως φαίνεται και στο παρακάτω διάγραμμα:



Εικόνα 3-6 Χαρακτηριστικές καμπύλες για αλλαγή στη ταχύτητα περιστροφής σε σύστημα με μεγάλο στατικό ύψος, [30]

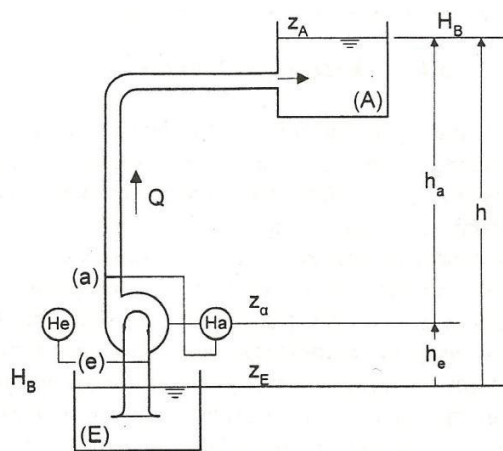
Όπως φαίνεται στο παραπάνω σχήμα, μια αύξηση ή μείωση της ταχύτητας περιστροφής της αντλίας μετατοπίζει παράλληλα τη χαρακτηριστική πίεσης-παροχής (H, Q) προς τα πάνω ή προς τα κάτω, αντίστοιχα. Το ίδιο συμβαίνει και με τη χαρακτηριστική της ισχύος-παροχής (P, Q). Πιο συγκεκριμένα, μια μείωση της ταχύτητας από 1480 ΣΑΛ σε 1350 ΣΑΛ ($\frac{\omega_1}{\omega_2} \approx 1,1$) είχε σαν αποτέλεσμα τη μείωση της πίεσης ($\frac{H_1}{H_2} \approx \frac{62m}{52m} \approx 1,19$) και της ισχύος ($\frac{P_1}{P_2} \approx \frac{60kW}{45kW} \approx 1,33$), ποσοστά τα οποία επαληθεύονται και από τη σχέση (3-2).

Επίσης στο παραπάνω σχήμα φαίνονται και οι παραβολές των αντίστοιχων σημείων (μπλε ανοιχτό χρώμα). Τα σημεία της κάθε παραβολής έχουν ίσο βαθμό απόδοσης. Αξίζει να σημειωθεί ότι συχνά προτιμάται εκείνη η αντλία με την οποία η χαρακτηριστική της σωλήνωσης του συστήματος (πορτοκαλί καμπύλη) τέμνει την χαρακτηριστική πίεσης-παροχής της μέγιστης ταχύτητας δεξιά από

το σημείο με την καλύτερη απόδοση, ώστε όταν μειωθεί η ταχύτητα, η απόδοση αρχικά να αυξηθεί και έπειτα να μειωθεί, [30].

3.1.2 Αντλητική Εγκατάσταση

Η πίεση που απαιτείται για να διακινηθεί το ρευστό μέσω των αγωγών από τη δεξαμενή αναρρόφησης έως τη δεξαμενή κατάθλιψης θα πρέπει να είναι κατάλληλη, ώστε εκτός από τη διαφορά στατικής πίεσης μεταξύ των δύο δεξαμενών, να συμπεριλαμβάνει και τις απώλειες ενέργειας που λαμβάνουν χώρα κατά τη διακίνηση του ρευστού μέσα στη σωλήνωση. Το στατικό ύψος είναι χαρακτηριστικό της αντλητικής εγκατάστασης και ορίζεται ως η κάθετη διαφορά στάθμης, μεταξύ της δεξαμενής αναρρόφησης και της δεξαμενής κατάθλιψης που θα γίνει έγχυση του νερού, ανεξαρτήτως της στάθμης τοποθέτησης της αντλίας, [27] (Εικόνα 3-7).



Εικόνα 3-7 Αντλητική Διάταξη, [27]

Το στατικό ύψος της εγκατάστασης είναι ίσο με:

$$h = z_A - z_E \quad (3-4)$$

όπου z_A : η στάθμη του νερού στην άνω δεξαμενή/δεξαμενή κατάθλιψης (A)

z_E : η στάθμη του νερού στην κάτω δεξαμενή/δεξαμενή αναρρόφησης (E)

Τα σύμβολα H_e και H_a συμβολίζουν τα δύο μανόμετρα, με τα οποία μετρώνται οι στατικές πιέσεις στις διατομές εισόδου και εξόδου της αντλίας αντίστοιχα, ανηγμένες στη στάθμη αναφοράς.

Η χαρακτηριστική της σωλήνωσης, δηλαδή η ανά μονάδα μάζας ενέργειας που πρέπει να προσδίδεται στο υγρό, ώστε να διακινηθεί παροχή Q μέσω της εξεταζόμενης σωλήνωσης, εκφράζεται μέσω της παρακάτω σχέσης:

$$H = h + H_f \quad (3-5)$$

όπου H_f : οι υδραυλικές απώλειες της σωλήνωσης οι οποίες εξαρτώνται από τα χαρακτηριστικά της σωλήνωσης (μήκος, διατομή, τραχύτητα τοιχωμάτων υλικού, [27, 28]). Οι απώλειες αυτές είναι ανάλογες του τετραγώνου της διακινούμενης παροχής:

$$H_f = k \cdot Q^2 \quad (3-6)$$

όπου Q: η διακινούμενη παροχή νερού ($\frac{m^3}{s}$)

k: ο συντελεστής γραμμικών απωλειών ($\frac{m}{(\frac{m^3}{s})^2}$)

Ο συντελεστής γραμμικών απωλειών δίνεται από τον τύπο του Darcy-Weisbach:

$$k = \frac{f \cdot L}{2 \cdot g \cdot \left(\frac{\pi}{4}\right)^4 \cdot D^5} \quad (3-7)$$

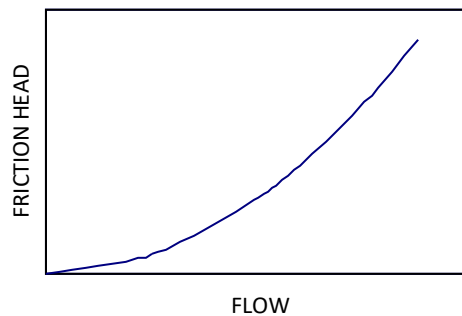
όπου f: ο αδιάστατος συντελεστής γραμμικών απωλειών, ο οποίος εξαρτάται από τον αριθμό Reynolds και από την σχετική τραχύτητα των τοιχωμάτων του σωλήνα, [15]. Ο υπολογισμός γίνεται γραφικά, αλλά μια συνήθης εκτίμησή του είναι: $f = 0.02$ [32].

L: το μήκος του αγωγού (m)

g: η επιτάχυνση της βαρύτητας ($\approx 9.81 \frac{m}{s^2}$)

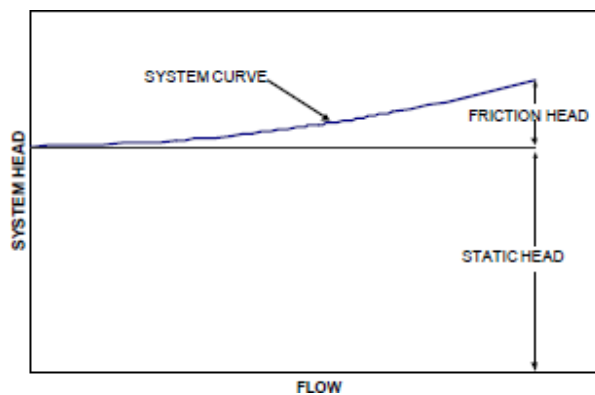
D: η διάμετρος του αγωγού (m)

Παρακάτω παρουσιάζεται ένα διάγραμμα γραμμικών απωλειών πίεσης συναρτήσει της διακινούμενης παροχής:



Εικόνα 3-8 Απώλειες τριβής συναρτήσει της παροχής, [30]

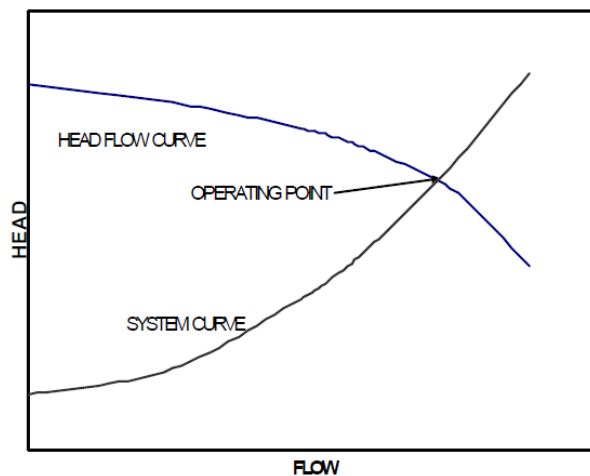
Για ένα αντλιοστάσιο με μεγάλο στατικό ύψος, όπως αυτό της Ικαρίας, η χαρακτηριστική της σωλήνωσης, βλ. σχέση (3-5), φαίνεται στην Εικόνα 3-9. Όπως φαίνεται από την ίδια εικόνα, το στατικό ύψος είναι ανεξάρτητο της διακινούμενης παροχής.



Εικόνα 3-9 Χαρακτηριστική της σωλήνωσης για μεγάλο στατικό ύψος, [30]

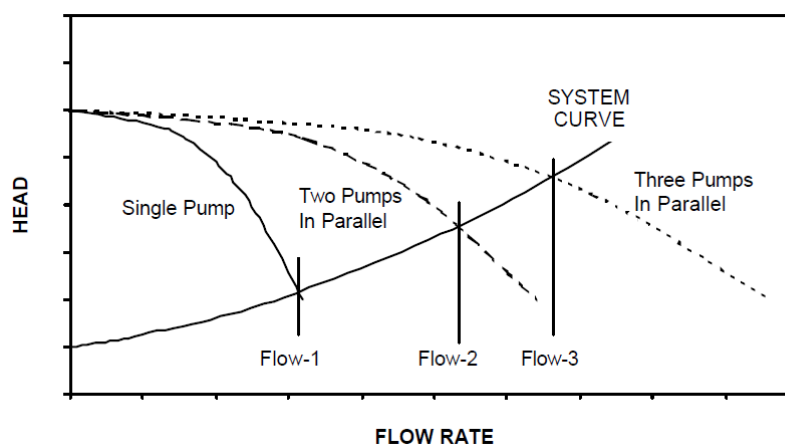
3.1.3 Σημείο λειτουργίας

Το σημείο λειτουργίας μιας φυγόκεντρης αντλίας καθορίζεται ως το σημείο τομής της χαρακτηριστικής καμπύλης της αντλίας (H,Q) και της χαρακτηριστικής καμπύλης του συστήματος, όπως φαίνεται και στο παρακάτω σχήμα:



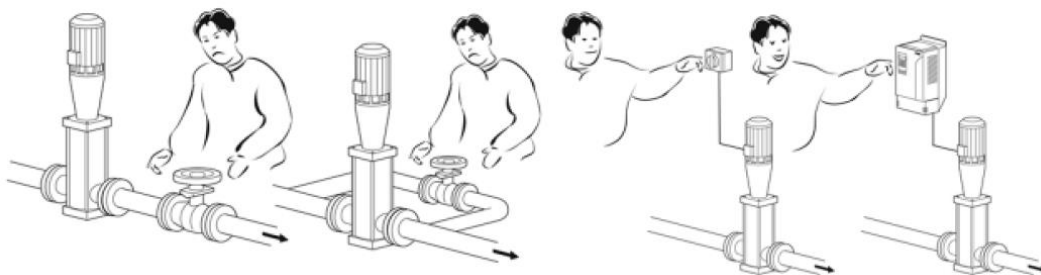
Εικόνα 3-10 Σημείο λειτουργίας αντλίας, [30]

Εάν δύο ή παραπάνω αντλίες λειτουργούν παράλληλα, η χαρακτηριστική της σωλήνωσης δεν αλλάζει και το σημείο λειτουργίας μετατοπίζεται σε υψηλότερη πίεση και άρα σε χαμηλότερη παροχή ανά αντλία, όπως φαίνεται και στην Εικόνα 3-11. Εάν το σύστημα δεν είχε απώλειες τριβής, τότε η συνολική παροχή θα ήταν ανάλογη του αριθμού των αντλιών που λειτουργούν, [30].



Εικόνα 3-11 Σημείο λειτουργίας πολλαπλών αντλιών, [30]

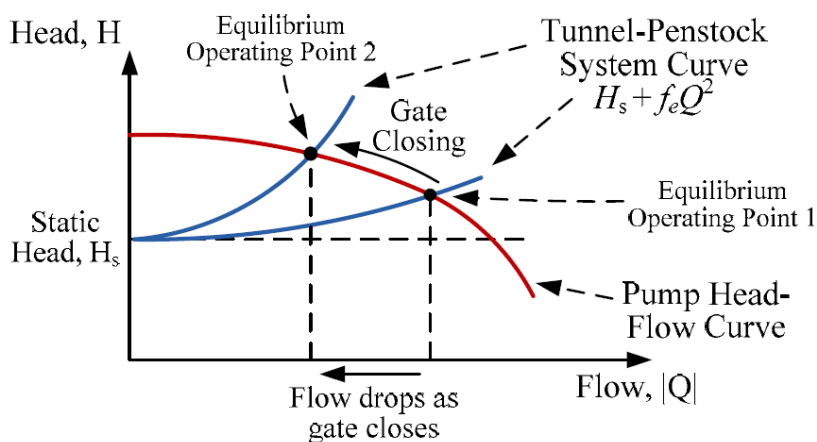
Όπως προαναφέρθηκε, η αντλία σταθερών στροφών δεν έχει τη δυνατότητα μεταβολής της χαρακτηριστικής της καμπύλης, όπως έχει η αντλία μεταβλητών στροφών. Παρ' όλα αυτά, αρκετές φορές επιβάλλεται ο έλεγχος της παροχής, ο οποίος σε μια αντλία σταθερών στροφών επιτυγχάνεται μέσω του ελέγχου της χαρακτηριστικής της σωλήνωσης του συστήματος. Παρακάτω αναφέρονται οι πιο συνηθισμένοι τρόποι ελέγχου της παροχής, οι οποίοι αναπαρίστανται στην Εικόνα 3-12:



Εικόνα 3-12 Τρόποι ελέγχου της παροχής. Από αριστερά προς τα δεξιά: στραγγαλισμός με χρήση βάνας κατάθλιψης, έλεγχος bypass, έλεγχος on-off, έλεγχος στροφών (αφορά αντλία μεταβλητών στροφών), [29]

1) Στραγγαλισμός με βάνα κατάθλιψης

Αποτελεί τον πιο συνήθη τρόπο ελέγχου της παροχής σε μια αντλία σταθερών στροφών. Για να μειωθεί η παροχή, η βάνα κατάθλιψης κλείνει, γεγονός που έχει σαν αποτέλεσμα την αύξηση των απωλειών του συστήματος, [29]. Ο έλεγχος με τη βάνα κατάθλιψης φαίνεται στην Εικόνα 3-13. Όταν η βάνα είναι πλήρως ανοιχτή, η αντλία λειτουργεί στο σημείο με την ένδειξη "Flow 1". Κλείνοντας τη βάνα στο μισό, αυξάνονται οι απώλειες τριβής του συστήματος, μετατοπίζοντας την χαρακτηριστική της σωλήνωσης προς μεγαλύτερη πίεση και κατ' επέκταση προς νέο σημείο λειτουργίας της αντλίας ("Flow 2"). Χρησιμοποιώντας αυτή τη μέθοδο ελέγχου χάνεται «χρήσιμη» ενέργεια στη λειτουργία της βάνας κατάθλιψης, η οποία είναι ίση με την πτώση πίεσης στην αντλία επί την παροχή, [30].



Εικόνα 3-13 Νέο σημείο λειτουργίας λόγω στραγγαλισμού της πίεσης από το κλείσιμο της υδατοθυρίδας, [33]

2) Έλεγχος Bypass

Ο έλεγχος αυτός χρησιμοποιείται κυρίως στους κυκλοφορητές. Όταν απαιτείται μικρότερη παροχή από το σύστημα, το πλεόνασμα του ρευστού ανατροφοδοτείται μέσω μιας παράκαμψης στην είσοδο της αντλίας, [29].

3) Έλεγχος On-Off

Σύμφωνα με αυτόν τον έλεγχο, η συνολικά διακινούμενη παροχή ελέγχεται μέσω της ενεργοποίησης/απενεργοποίησης του κατάλληλου αριθμού αντλιών. Η μέση διακινούμενη παροχή σε ένα χρονικό διάστημα εξαρτάται από τον χρόνο που η αντλία λειτουργεί (ON) προς

το συνολικό χρόνο (ON+OFF), [29]. Η συχνότητα της στάσης/εκκίνησης της κάθε αντλίας θα πρέπει να εντός των επιτρεπτών ορίων, σύμφωνα με τα στοιχεία που παρέχει ο κατασκευαστής της, [30]. Στη συνέχεια, παρουσιάζεται ένα μοντέλο ελέγχου ON-OFF για τις αντλίες σταθερών στροφών, το οποίο περιγράφεται αναλυτικά στην υποενότητα 3.4.2 και το οποίο υλοποιήθηκε στο MATLAB/SIMULINK.

3.2 Μοντελοποίηση υδραυλικού μέρους

3.2.1 Κυματικό/Ελαστικό Μοντέλο

Για τη μοντελοποίηση του υδραυλικού μέρους του αντλιοστασίου χρησιμοποιήθηκε ένα μη γραμμικό κυματικό μοντέλο, το οποίο περιγράφεται στην αναφορά [15]. Πιο συγκεκριμένα, για τη μοντελοποίηση των υδραυλικών φαινομένων εντός του κοινού αγωγού χρησιμοποιείται το αναλυτικό κυματικό μοντέλο, το οποίο θεωρεί ελαστική στήλη ύδατος και άρα λαμβάνει υπόψη την ανάπτυξη κυμάτων πίεσης και παροχής εντός του αγωγού, ενώ για τα υδραυλικά φαινόμενα εντός των μεμονωμένων αγωγών χρησιμοποιείται το ανελαστικό μοντέλο, το οποίο θεωρεί ασυμπιεστή στήλη ύδατος.

Για τη μοντελοποίηση της αντλίας, αρκούν οι χαρακτηριστικές πίεσης και απόδοσης συναρτήσεις της παροχής αλλά και των στροφών της, εάν πρόκειται για αντλία μεταβλητών στροφών, καθώς και η εξίσωση της μηχανικής ισχύος. Η τελευταία δίνεται από την παρακάτω σχέση:

$$\bar{P}_{p,i} = \frac{\bar{h}_{p,i} \cdot \bar{q}_{p,i}}{n_{p,i}} \cdot A_p \quad (3-8)$$

όπου: $\bar{P}_{p,i}$: η μηχανική ισχύ της αντλίας i (α.μ.)

$\bar{h}_{p,i}$: η πίεση που επιβάλλει η αντλία i (α.μ.)

$\bar{q}_{p,i}$: η διακινούμενη παροχή της αντλίας i (α.μ.)

$n_{p,i}$: ο βαθμός απόδοσης της αντλίας i (α.μ.)

A_p : ο συντελεστής αναλογίας ώστε να προκύπτει $\bar{P}_{p,i} = 1$ α.μ. όταν η αντλία στρέφεται στις ονομαστικές της στροφές και η βάννα κατάθλιψης είναι πλήρως ανοιχτή

Ο συντελεστής αναλογίας A_p δίνεται από την παρακάτω σχέση:

$$A_p = \frac{\rho \cdot g \cdot Q_{base} \cdot H_{base}}{P_{base}} \cdot \frac{P_{p,nom}}{P_{M,nom}} \quad (3-9)$$

όπου: Q_{base} : η βάση της παροχής

H_{base} : η βάση της πίεσης

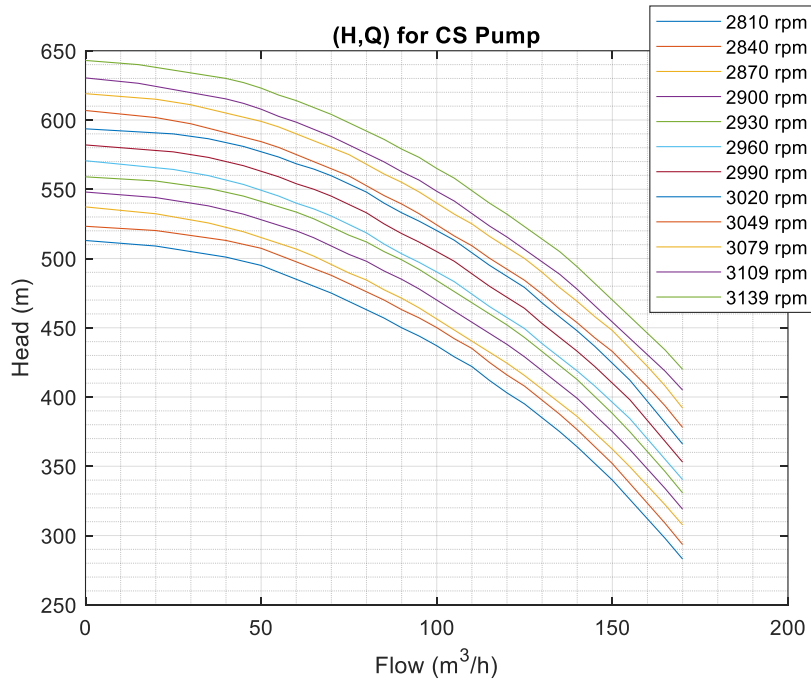
P_{base} : η βάση της μηχανικής ισχύος

$P_{p,nom}$: η ονομαστική ισχύς της αντλίας

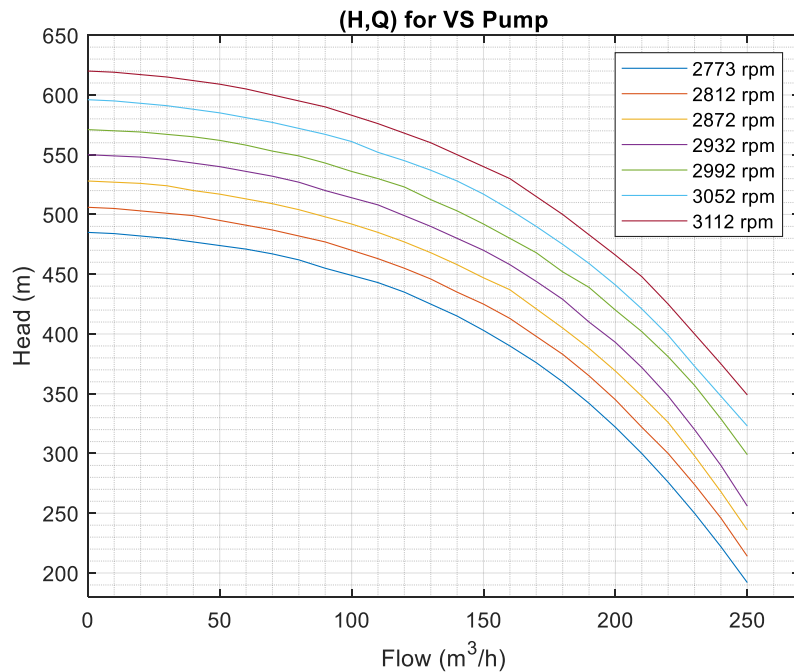
$P_{M,nom}$: η ονομαστική ισχύς του κινητήρα

Στην παρούσα ανάλυση, ως βασικές τιμές χρησιμοποιήθηκαν η ονομαστική ισχύς της αντλίας σταθερών στροφών, το στατικό ύψος των εγκαταστάσεων αντλησιοταμίευσης και η ονομαστική ισχύς της αντλίας σταθερών στροφών.

Τα μεγέθη $\bar{h}_{p,i}$ και $n_{p,i}$ της σχέσης (3-8) δίνονται από τις στατικές χαρακτηριστικές των αντλιών ως συνάρτηση της παροχής και των στροφών τους. Στις Εικόνες 3-14 και 3-15 φαίνονται οι θεωρούμενες χαρακτηριστικές πίεσης-παροχής-στροφών των 8 αντλιών σταθερών στροφών καθώς και των 4 αντλιών μεταβλητών στροφών, όπως υλοποιήθηκαν στο λογισμικό MATLAB. Ο συντελεστής απόδοσης θεωρήθηκε σταθερός για όλες τις αντλίες και ίσος με τον πραγματικό εγγυημένο μέσο σταθμισμένο συντελεστή απόδοσης, όπως αναφέρθηκε στην Ενότητα 1.4.4.

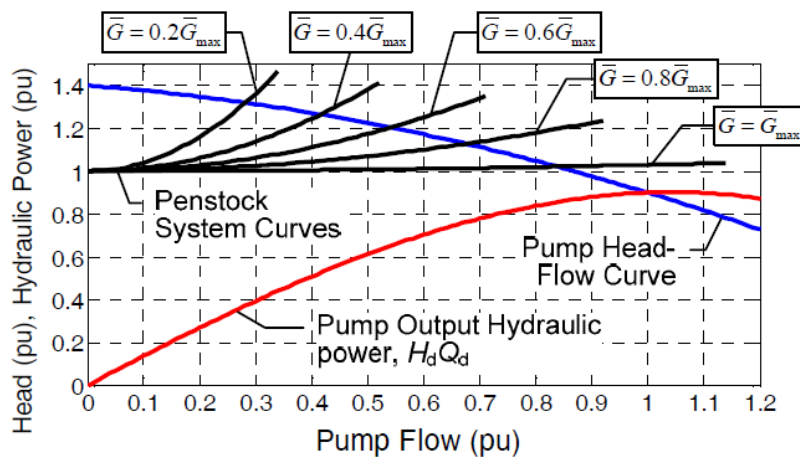


Εικόνα 3-14 Χαρακτηριστική καμπύλη (H,Q) αντλίας σταθερών στροφών στο αντλιοστάσιο της Ικαρίας, όπως υλοποιήθηκε στο MATLAB



Εικόνα 3-15 Χαρακτηριστική καμπύλη (H,Q) αντλίας μεταβλητών στροφών στο αντλιοστάσιο της Ικαρίας, όπως υλοποιήθηκε στο MATLAB/SIMULINK

Όσον αφορά την μοντελοποίηση της υδατοθυρίδας, στην περίπτωση του αντλιοστασίου δεν ελέγχεται με ανάδραση της ταχύτητας ή της ισχύος, όπως συμβαίνει στους υδροστροβίλους, αλλά αντίθετα παραμένει σε σταθερή θέση, στην οποία επιτυγχάνεται η μέγιστη απόδοση. Για αυτόν τον λόγο, το άνοιγμα της υδατοθυρίδας δεν μοντελοποιείται στις αναφορές [34, 35], καθώς δεν μεταβάλλεται σε μεταβατικές καταστάσεις. Παρ' όλα αυτά, για λόγους πληρότητας, στην παρούσα ανάλυση μοντελοποιείται η δυναμική του ανοίγματος της υδατοθυρίδας. Πιο συγκεκριμένα, προτείνεται στα [33, 36] το άνοιγμα της υδατοθυρίδας να μοντελοποιηθεί ως μια επιπλέον βαθμίδα απωλειών πίεσης λόγω τριβής. Όπως φαίνεται από την Εικόνα 3-16, το κλείσιμο της υδατοθυρίδας έχει ως αποτέλεσμα τον στραγγαλισμό της πίεσης και τη μετατόπιση της χαρακτηριστικής του συστήματος σε μεγαλύτερες πιέσεις. Ως εκ τούτου, μετατοπίζεται και το σημείο ισορροπίας, το οποίο καθορίζεται από την τομή της νέας χαρακτηριστικής της σωλήνωσης με τη χαρακτηριστική πίεσης-παροχής της αντλίας.



Εικόνα 3-16 Διάφορα σημεία λειτουργίας για διαφορετικές θέσεις της υδατοθυρίδας, [33]

Ο επιπλέον συντελεστής απωλειών δίνεται από την παρακάτω σχέση:

$$\bar{k}_g = \frac{\bar{G}_{max} - \bar{G}}{\bar{G}} \quad (3-10)$$

όπου \bar{G}_{max} : το μέγιστο άνοιγμα της υδατοθυρίδας (α.μ.)

\bar{G} : το άνοιγμα της υδατοθυρίδας (α.μ.)

Ο επιπλέον όρος απωλειών είναι ίσος με το τετράγωνο της διακινούμενης παροχής επί τον συντελεστή απωλειών της σχέσης (3-10). Επίσης, όπως φαίνεται από την ίδια σχέση, όταν η υδατοθυρίδα είναι πλήρως ανοιχτή, οι επιπλέον απώλειες είναι μηδενικές, ενώ όταν είναι πλήρως κλειστή, οι απώλειες απειρίζονται και η διακινούμενη παροχή μηδενίζεται. Στην παρούσα ανάλυση θεωρείται ότι όλες οι υδατοθυρίδες είναι πλήρως ανοιχτές, οπότε δεν προστίθενται στο σύστημα επιπλέον απώλειες.

Το κυματικό μοντέλο που χρησιμοποιείται για την μοντελοποίηση των υδραυλικών φαινομένων εντός των αγωγών κατάθλιψης είναι παρόμοιο με αυτό που χρησιμοποιήθηκε και στην περίπτωση του ΥΗΣ, αλλά τα δύο μοντέλα διαφοροποιούνται στα εξής:

- Στο αντλιοστάσιο οι υδατοθυρίδες παραμένουν σε σταθερή θέση και οι μεταβολές στην πίεση και την παροχή προκαλούνται λόγω μεταβολής της απορροφούμενης ισχύος.
- Η πίεση στην είσοδο των υδροστροβίλων επιβάλλεται από το στατικό ύψος της εγκατάστασης, ενώ στην περίπτωση του αντλιοστασίου, η πίεση στο κάτω μέρος των

μεμονωμένων αγωγών κατάθλιψης επιβάλλεται από την αντλία και την στατική χαρακτηριστική της. Κινητήρια δύναμη για το νερό αποτελεί η διαφορά της πίεσης που επιβάλλει η αντλία με την στατική πίεση, αυξημένης κατά τις απώλειες, [15, 16].

Για τα υδραυλικά φαινόμενα εντός του κοινού αγωγού χρησιμοποιήθηκε το κυματικό μοντέλο, ενώ για λόγους απλότητας αλλά χωρίς απώλεια της ακρίβειας, για τους μεμονωμένους αγωγούς χρησιμοποιήθηκε το ανελαστικό μοντέλο, [13], που θεωρεί ασυμπίεστο το υγρό και ανελαστικούς αγωγούς. Αυτή η παραδοχή είναι ικανοποιητική για αγωγούς με μικρό μήκος και μικρούς κυματικούς χρόνους, όπως είναι οι μεμονωμένοι αγωγοί κατάθλιψης της Ικαρίας. Για αγωγούς με μεγάλο μήκος και σημαντικό κυματικό χρόνο, ενδείκνυται η χρησιμοποίηση του αναλυτικού μοντέλου που περιγράφεται στην [33], όπου μοντελοποιούνται τα κυματικά φαινόμενα εντός των μεμονωμένων αγωγών και χρησιμοποιούνται κυματικές εξισώσεις για τις παροχές τους.

Για τη μοντελοποίηση των κυματικών φαινομένων εντός του κοινού αγωγού, λόγω μεταβολών στην απορροφούμενη ισχύ και στις στροφές των αντλιών, χρησιμοποιείται η κυματική συνάρτηση μεταφοράς που χρησιμοποιήθηκε και στον ΥΗΣ, η οποία δίνει τις μεταβολές της πίεσης λόγω μεταβολής της παροχής. Για λόγους ευκολίας δίνεται ξανά παρακάτω:

$$\frac{\bar{h}_w(s)}{\bar{q}_w(s)} = -Z_o \cdot \tanh(T_e \cdot s) = -Z_o \cdot \frac{1 - e^{-2T_e s}}{1 + e^{-2T_e s}} \quad (3-11)$$

Για μικρές τιμές του T_e , ο όρος $\tanh(T_e \cdot s)$ απλοποιείται σε sT_e , κι επειδή $T_w = Z_o \cdot T_e$, για τους μικρούς μεμονωμένους αγωγούς η προηγούμενη σχέση γίνεται:

$$\frac{\bar{h}_w(s)}{\bar{q}_w(s)} = -T_w \cdot s \quad (3-12)$$

Σε ένα αντλητικό συγκρότημα, όπως αυτό της Ικαρίας όπου πολλαπλές αντλίες τροφοδοτούν μέσω αποκλειστικών μεμονωμένων αγωγών έναν κοινό αγωγό, η στατική πίεση H_o ($\bar{h}_o = 1$ α.μ.) τροφοδοτεί τον κοινό αγωγό, [20]. Οι απώλειες πίεσης στον κοινό αγωγό \bar{h}_{fc} εξαρτώνται από τον συντελεστή απωλειών του (k_c) και είναι ανάλογες της παροχής [15].

Ως αποτέλεσμα, η δυναμική του κοινού αγωγού περιγράφεται από την παρακάτω σχέση:

$$\bar{h}_c = \bar{q}_c \cdot Z_{oc} \cdot \tanh(T_{ec} \cdot s) + \bar{h}_o + \bar{h}_{fc} \quad (3-13)$$

όπου ο υποδείκτης 'c' υποδεικνύει τον κοινό αγωγό.

Όσον αφορά τη συνολική παροχή στον κοινό αγωγό q_c , δίνεται από τη σχέση:

$$\bar{q}_c = \sum_{i=1}^n \bar{q}_i \quad (3-14)$$

Ως εκ τούτου, η επιτάχυνση της υδάτινης στήλης μέσα στον κάθε μεμονωμένο αγωγό σε μια μεταβολή της πίεσης προκύπτει από τον 2^ο Νόμο του Νεύτωνα και εκφράζεται ως εξής:

$$T_{w,i} \cdot \frac{d\bar{q}_{p,i}}{dt} = \bar{h}_{p,i} - \bar{h}_c - (\bar{h}_{o,i} - \bar{h}_{o,c}) - \bar{k}_i \cdot \bar{q}_{p,i}^2 \quad (3-15)$$

όπου $T_{w,i}$: ο χρόνος εκκίνησης ύδατος για κάθε μεμονωμένο αγωγό, υπολογισμένος με βάση την ονομαστική παροχή της μιας αντλίας και το στατικό ύψος του αντλιοστασίου

$\bar{q}_{p,i}$: η παροχή της αντλίας i

$\bar{h}_{p,i}$: η πίεση που επιβάλλει η αντλία i

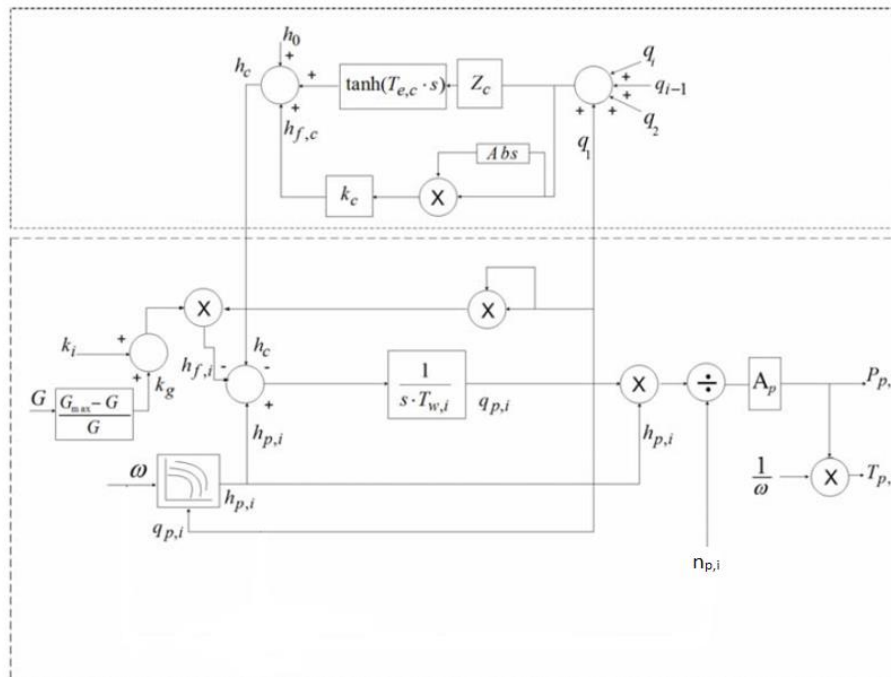
\bar{h}_c : η πίεση στην έξοδο του κοινού αγωγού

$\bar{h}_{0,i}$: η στατική πίεση στη θέση της αντλίας i

$\bar{h}_{0,c}$: η στατική πίεση στην έξοδο του κοινού αγωγού

\bar{k}_i : ο συντελεστής γραμμικών απωλειών του μεμονωμένου αγωγού

Από τον συνδυασμό των παραπάνω εξισώσεων, προκύπτει το block διάγραμμα της Εικόνας 3-17, το οποίο αναπαριστά το αναλυτικό-κυματικό μοντέλο που υλοποιήθηκε στο MATLAB/SIMULINK και το οποίο χρησιμοποιήθηκε για την προσομοίωση του αντλιοστασίου της Ικαρίας. Το παρακάτω σχήμα αποτυπώθηκε στα [15, 16], με τη διαφορά ότι στη παρούσα ανάλυση θεωρήθηκε σταθερή απόδοση των αντλιών.



Εικόνα 3-17 Κυματικό μοντέλο αντλιοστασίου

Για τον υπολογισμό των παραμέτρων του μοντέλου χρησιμοποιήθηκαν τα πραγματικά τεχνικά χαρακτηριστικά του αντλιοστασίου της Ικαρίας. Όπως προαναφέρθηκε, το αντλιοστάσιο αποτελείται από 12 αντλίες συνολικά, εκ των οποίων οι οκτώ (8) είναι σταθερών στροφών των 200 kW έκαστη και οι υπόλοιπες τέσσερις (4) είναι μεταβλητών στροφών των 250 kW έκαστη. Συνολικά η ισχύς του αντλιοστασίου ανέρχεται στα 2,6 MW. Αξίζει να επισημανθεί ότι οι χρόνοι εκκίνησης ύδατος τόσο για τον κοινό, $T_{w,c}$, όσο και για τους μεμονωμένους αγωγούς, $T_{w,i}$, υπολογίστηκαν από τη σχέση (2-7) για την ονομαστική παροχή της μιας αντλίας σταθερών στροφών και το στατικό ύψος του αντλιοστασίου.

3.2.2 Μη κυματικό/Ανελαστικό μοντέλο

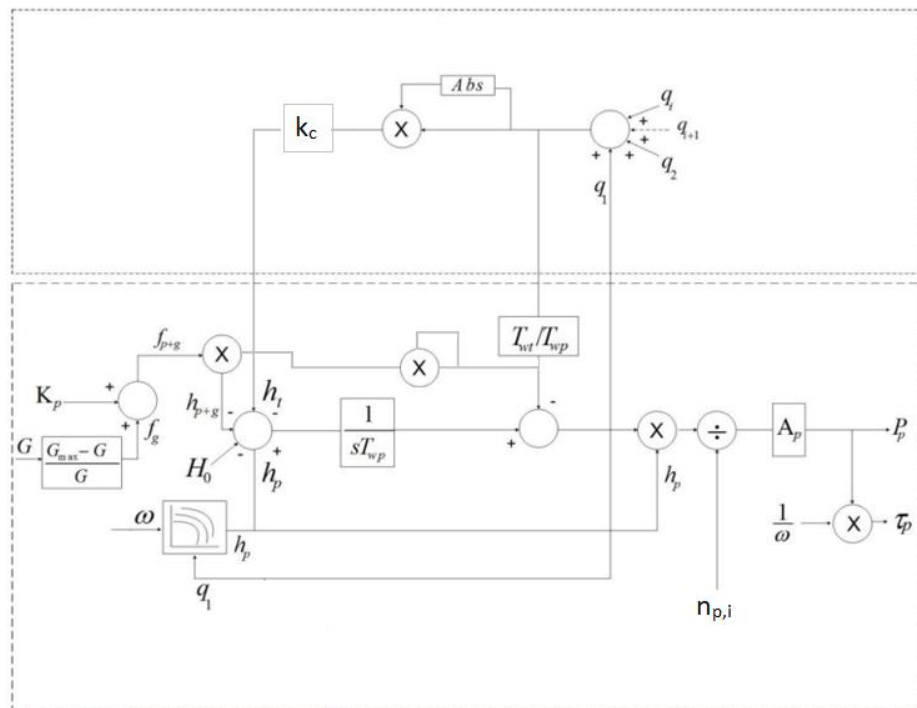
Όπως προαναφέρθηκε, όταν ο αγωγός είναι μεγάλου μήκους οπότε και η κυματική σταθερά χρόνου είναι μη αμελητέα, ενδείκνυται η χρήση του κυματικού μοντέλου. Παρ' όλα αυτά, για λόγους πληρότητας της ανάλυσης αλλά και για να διερευνηθεί η απόκλιση των αποκρίσεων μεταξύ των δύο μοντέλων για το υβριδικό έργο της Ικαρίας, υλοποιήθηκε στο MATLAB/SIMULINK και το πλήρως ανελαστικό μοντέλο, το οποίο θεωρεί ανελαστική στήλη ύδατος τόσο για τον κοινό όσο και για τους μεμονωμένους αγωγούς. Οι εξισώσεις που περιγράφουν το ανελαστικό μοντέλο είναι οι ίδιες με την

περίπτωση του ελαστικού, με τη μόνη διαφορά να έγκειται στην κυματική συνάρτηση μεταφοράς της σχέσης (3-11). Η παραδοχή που γίνεται για τον κοινό αγωγό είναι η ίδια με αυτή που γίνεται για τους μεμονωμένους αγωγούς, όπου γίνεται μια προσέγγιση του υπερβολικού (tanh) όρου, η οποία περιγράφεται από την ακόλουθη σχέση:

$$\frac{\bar{h}_w(s)}{\bar{q}_w(s)} = -Z_{0,t} \cdot \tanh(T_{e,t} \cdot s) \approx -Z_{0,t} \cdot T_{e,t} \cdot s = -T_{w,t} \cdot s \quad (3-16)$$

όπου ο δείκτης 't' αναφέρεται στον κοινό αγωγό (common tunnel).

Το block-διάγραμμα που περιγράφει το πλήρως ανελαστικό μοντέλο του αντλιοστασίου παρουσιάζεται στην Εικόνα 3-20:

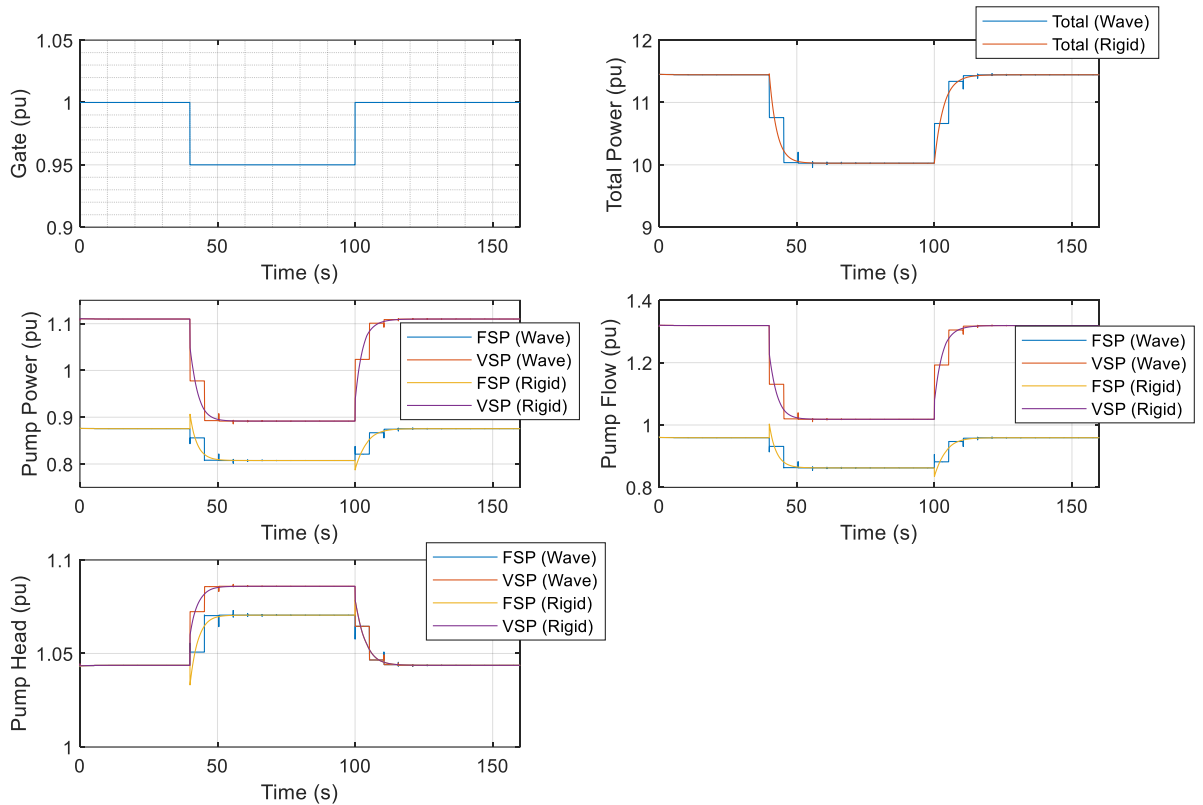


Εικόνα 3-18 Ανελαστικό μοντέλο αντλιοστασίου

3.2.3 Προσομοιώσεις υδραυλικού μέρους

Αρχικά πραγματοποιήθηκαν δύο προσομοιώσεις του υδραυλικού μοντέλου του αντλιοστασίου, ώστε να γίνει καλύτερα κατανοητή η δυναμική των αντλιών. Οι διαταραχές που έγιναν ήταν βηματική μεταβολή της βάνας κατάθλιψης και της ταχύτητας περιστροφής. **Στις προσομοιώσεις θεωρήθηκε ότι όλες οι αντλίες, τόσο σταθερών (Fixed Speed Pumps – FSPs) όσο και μεταβλητών στροφών (Variable Speed Pumps – VSPs), είναι σε λειτουργία.** Οι προσομοιώσεις έγιναν στο MATLAB/SIMULINK και τα μοντέλα που χρησιμοποιήθηκαν είναι το κυματικό/ελαστικό και το μη κυματικό/ανελαστικό, των Εικόνων 3-17 και 3-18 αντίστοιχα.

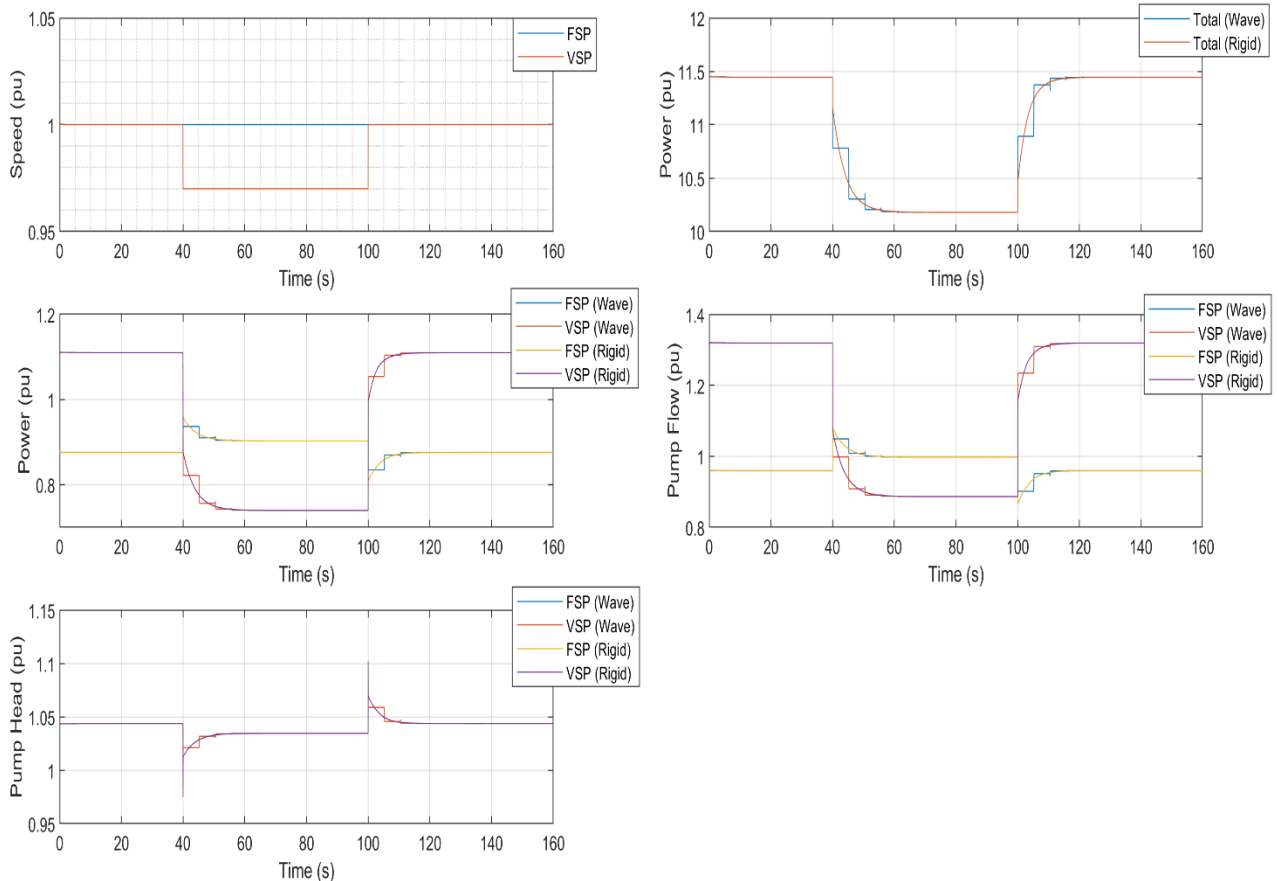
Στην 1^η διαταραχή, στη βηματική μεταβολή της βάνας κατάθλιψης κατά 0,5 α.μ. για κάθε αντλία, θεωρήθηκε σταθερή ταχύτητα περιστροφής και ίση με την ονομαστική, για όλες τις αντλίες. Τα αποτελέσματα φαίνονται στην Εικόνα 3-19:



Εικόνα 3-19 Απόκριση των αντλιών ΣΣ και ΜΣ σε υποθετική βηματική μεταβολή της υδατοθυρίδας κατά 5% με χρήση είτε του κυματικού είτε του μη κυματικού μοντέλου. Από πάνω προς τα κάτω και από αριστερά προς τα δεξιά: α) Μεταβολή της βάνας, β) Συνολική μηχανική ισχύς γ) Μηχανική ισχύς αντλίας, δ) Παροχή, ε) Πίεση

Με μια πρώτη ματιά των αποτελεσμάτων αποδεικνύεται η ορθότητα των δύο διαφορετικών υδραυλικών μοντέλων, του κυματικού και του μη κυματικού, ως προς τη μόνιμη κατάσταση, αφού οι τιμές τους ταυτίζονται. Παρ' όλα αυτά, στη μεταβατική κατάσταση διαφέρουν σημαντικά, όπως αναδεικνύεται από τη κυματική συμπεριφορά του συστήματος που περιγράφεται από το κυματικό/ελαστικό μοντέλο. Η διαφορά αυτή ήταν αναμενόμενη, λόγω του μεγάλου μήκους του κοινού αγωγού και κατ' επέκταση της σημαντικής κυματικής σταθεράς χρόνου. Ως εκ τούτου, ενώ στο μη κυματικό/ανελαστικό μοντέλο τα μεγέθη των αντλιών μεταβάλλονται ομαλά, στο κυματικό μοντέλο δημιουργούνται κύματα με περίοδο το διπλάσιο της κυματικής σταθεράς χρόνου ($2 \cdot T_{e,c} \approx 5,24 \text{ s}$). Επιπροσθέτως, με το κλείσιμο της βάνας κατάθλιψη και την μείωση της διακινούμενης παροχής, η πίεση που απαιτείται από το σύστημα και προσδίδει η κάθε αντλία αυξάνεται. Αυτό οφείλεται στο γεγονός ότι με την μείωση του G οι απώλειες στην στραγγαλιστική βάνα αυξάνονται (βλ. σχέση 3-10), με αποτέλεσμα την αύξηση της απαιτούμενης πίεσης, η οποία είναι μεγαλύτερη στις αντλίες μεταβλητών στροφών από αυτήν στις αντλίες σταθερών στροφών. Το τελευταίο οφείλεται στο γεγονός ότι οι αντλίες μεταβλητών στροφών στην Ικαρία διακινούν μεγαλύτερη παροχή σε σχέση με τις αντλίες σταθερών στροφών, με αποτέλεσμα οι απώλειες στην στραγγαλιστική βάνα, οι οποίες είναι ανάλογες του τετραγώνου της διακινούμενης παροχής, να είναι μεγαλύτερες στις αντλίες μεταβλητών στροφών. Το γεγονός αυτό απαιτεί από τις αντλίες μεταβλητών στροφών να προσδώσουν μεγαλύτερη πίεση σε σχέση με τις αντλίες σταθερών στροφών, το οποίο με τη σειρά του οδηγεί σε μεγαλύτερη πτώση της διακινούμενης παροχής μέσω αυτών, με δεδομένο ότι η ταχύτητα περιστροφής είναι σταθερή και τα μεγέθη της παροχής και της πίεσης είναι αντιστρόφως ανάλογα (βλ. χαρακτηριστική αντλιών).

Όσον αφορά την 2^η διαταραχή του υδραυλικού μέρους, αυτή της βηματικής μεταβολής της ταχύτητας περιστροφής των αντλιών μεταβλητών στροφών κατά 0,03 α.μ., θεωρήθηκε αφενός σταθερό άνοιγμα υδατοθυρίδας και ίσο με το μέγιστο ($G = G_{max} = 1$ α.μ.) για όλες τις αντλίες, αφετέρου σταθερή ταχύτητα περιστροφής, ίση με την ονομαστική, για τις 8 αντλίες σταθερών στροφών. Τα αποτελέσματα της προσομοίωσης που πραγματοποιήθηκε στο MATLAB/SIMULINK παρουσιάζονται στην Εικόνα 3-20:



Εικόνα 3-20 Απόκριση των αντλιών ΣΣ και ΜΣ σε υποθετική βηματική μεταβολή της ταχύτητας περιστροφής κατά 3% με χρήση είτε του κυματικού είτε του μη κυματικού μοντέλου. Από πάνω προς τα κάτω και από αριστερά προς τα δεξιά: α) Μεταβολή της ταχύτητας περιστροφής, β) Συνολική μηχανική ισχύς γ) Μηχανική ισχύς αντλίας, δ) Παροχή, ε) Πίεση

Τα αποσβεννύμενα πλάτους κύματα στο κυματικό μοντέλο έχουν και πάλι περίοδο ίση με $2 \cdot T_{e,c}$. Επίσης, στην περίπτωση του μη κυματικού/ανελαστικού μοντέλου, δεν περιγράφεται με ακρίβεια το πλάτος της πίεσης διαταραχής. Πιο συγκεκριμένα, φαίνεται να γίνεται υπερεκτίμηση της μεταβολής της πίεσης στο ανελαστικό μοντέλο, τόσο στη μείωση όσο και στην αύξηση. Έτσι, ενώ η μικρότερη τιμή της πίεσης στο κυματικό μοντέλο είναι περίπου 1,025 α.μ. και η μεγαλύτερη περίπου 1,06 α.μ., τα αντίστοιχα μεγέθη στο μη κυματικό μοντέλο είναι 0,975 α.μ. και 1,1 α.μ..

Αυτό που έχει ιδιαίτερη σημασία να τονιστεί είναι το γεγονός ότι ενώ η διακινούμενη παροχή και η μηχανική ισχύς των αντλιών μεταβλητών στροφών μειώνονται με την μείωση των στροφών τους όπως αναμενόταν, η παροχή και η ισχύς των αντλιών σταθερών στροφών αυξάνονται. Η συμπεριφορά αυτή μπορεί να ερμηνευθεί ως εξής: η μείωση των στροφών των αντλιών μεταβλητών στροφών επιφέρει μείωση της συνολικής ισχύος του αντλιοστασίου, το οποίο συνεπάγεται και μείωση της συνολικής διακινούμενης παροχής στον κοινό αγωγό. Ως εκ τούτου, οι γραμμικές

απώλειες λόγω τριβής στον κοινό αγωγό μειώνονται, άρα μειώνεται και η πίεση που απαιτείται να επιβάλλει η κάθε αντλία. Λόγω όμως του γεγονότος ότι οι αντλίες σταθερών στροφών στρέφονται με σταθερή ταχύτητα και λόγω της χαρακτηριστικής τους καμπύλης, η μείωση της επιβαλλόμενης πίεσης επιφέρει μια αύξηση της διακινούμενης παροχής μέσω αυτών (βλ. Εικόνα 3-4). Τέλος, επειδή η πίεση δεν μεταβάλλεται σημαντικά αλλά παραμένει σχετικά στα ίδια επίπεδα ($\approx 1 \alpha. \mu.$), η αύξηση της παροχής είναι μεγαλύτερη της μείωσης της πίεσης, κι επειδή η μηχανική ισχύς είναι ανάλογη του γινομένου τους (για σταθερή απόδοση), τελικά η ισχύς ακολουθεί το μέγεθος της παροχής, δηλαδή αυξάνεται.

Συνεπώς, η ισχύς και η παροχή των αντλιών σταθερών στροφών ακολουθούν αντίθετη κατεύθυνση από την ισχύ και την παροχή των αντλιών μεταβλητών στροφών, ενώ η πίεση σε όλες τις αντλίες ακολουθεί ίδια κατεύθυνση. Συνολικά, το αντλιοστάσιο ακολουθεί την κατεύθυνση των αντλιών μεταβλητών στροφών λόγω μεγαλύτερου εύρους μεταβολής των μεγεθών της παροχής και ισχύος τους. Τέλος, αξίζει να επισημανθεί η ευαισθησία της ισχύος των αντλιών μεταβλητών στροφών σε μεταβολές της ταχύτητας περιστροφής τους. Στην συγκεκριμένη περίπτωση, μια πτώση 3% των στροφών τους επιφέρει πτώση ίση περίπου με 28% ($\approx 70 \text{ kW}$) της ονομαστικής τους ισχύος, γεγονός το οποίο οφείλεται αφενός στις χαρακτηριστικές καμπύλες των αντλιών μεταβλητών στροφών αφετέρου στη θεώρηση σταθερής απόδοσης της συγκεκριμένης ανάλυσης, αφού η πτώση της απόδοσης θα συγκρατούσε μερικώς την πτώση της ισχύος (βλ. σχέση 3-1). Αντίθετα, η αύξηση της ισχύος των αντλιών σταθερών στροφών ήταν περίπου ίση με 4% ($\approx 8 \text{ kW}$) της ονομαστικής τους ισχύος.

3.3 Μοντελοποίηση ηλεκτρικού μέρους

Μέχρι τώρα έχουν παρουσιαστεί τα υδραυλικά μοντέλα του αντλιοστασίου καθώς και τα αποτελέσματα των προσομοιώσεων στο MATLAB/SIMULINK χωρίς το ηλεκτρικό μέρος των αντλιών. Στη συνέχεια, παρουσιάζεται αφενός το ηλεκτρικό μέρος των αντλιών σταθερών στροφών, οι οποίες συνδέονται απευθείας στο δίκτυο, αφετέρου το ηλεκτρικό μέρος των αντλιών μεταβλητών στροφών, στις οποίες παρεμβάλλονται επιπλέον ηλεκτρονικά ισχύος για τον έλεγχο της ταχύτητάς και άρα της ισχύος τους.

3.3.1 Αντλίες σταθερών στροφών

Οι αντλίες σταθερών στροφών οδηγούνται από ασύγχρονο κινητήρα κλωβού, για τη μοντελοποίηση του οποίου χρησιμοποιήθηκε μοντέλο 4^{ης} τάξης που περιγράφεται στην αναφορά [37] και υπάρχει στη βιβλιοθήκη του MATLAB/SIMULINK. Είσοδος στο μοντέλο της μηχανής, πέρα από την τριφασική τάση, είναι η μηχανική ροπή της αντλίας T_p , η οποία προκύπτει από την έξοδο του υδραυλικού μοντέλου. Έξοδοι του μοντέλου της μηχανής είναι η γωνιακή ταχύτητα ω_r του άξονα αντλίας-κινητήρα η οποία αναδράται στο υδραυλικό μοντέλο της αντλίας σταθερών στροφών, καθώς και οι τάσεις και τα ρεύματα στο d-q πλαίσιο, μέσω των οποίων υπολογίζεται η ηλεκτρική ισχύς:

$$P_e = V_d \cdot I_d + V_q \cdot I_q \quad (3-17)$$

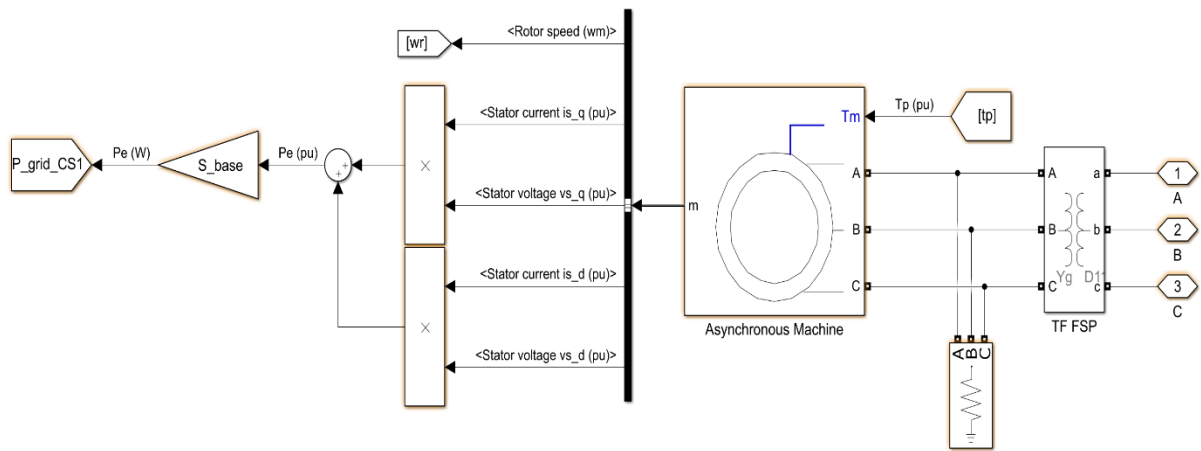
όπου V_d : η τάση του στάτη στον d-άξονα (α.μ.)

I_d : το ρεύμα στάτη στον d-άξονα (α.μ.)

V_q : η τάση του στάτη στον q-άξονα (α.μ.)

I_q : το ρεύμα στάτη στον q-άξονα (α.μ.)

Για λόγους πληρότητας της ανάλυσης προστέθηκαν στο μοντέλο και οι λοιπές ιδιοκαταναλώσεις του αντλιοστασίου, οι οποίες θεωρήθηκαν ίσες με 1kW ανά αντλία. Συνοπτικά, η τοπολογία του ηλεκτρικού μέρους των αντλιών σταθερών στροφών παρουσιάζεται στην Εικόνα 3-21:



Εικόνα 3-21 Τοπολογία ηλεκτρικού μέρους αντλιών σταθερών στροφών

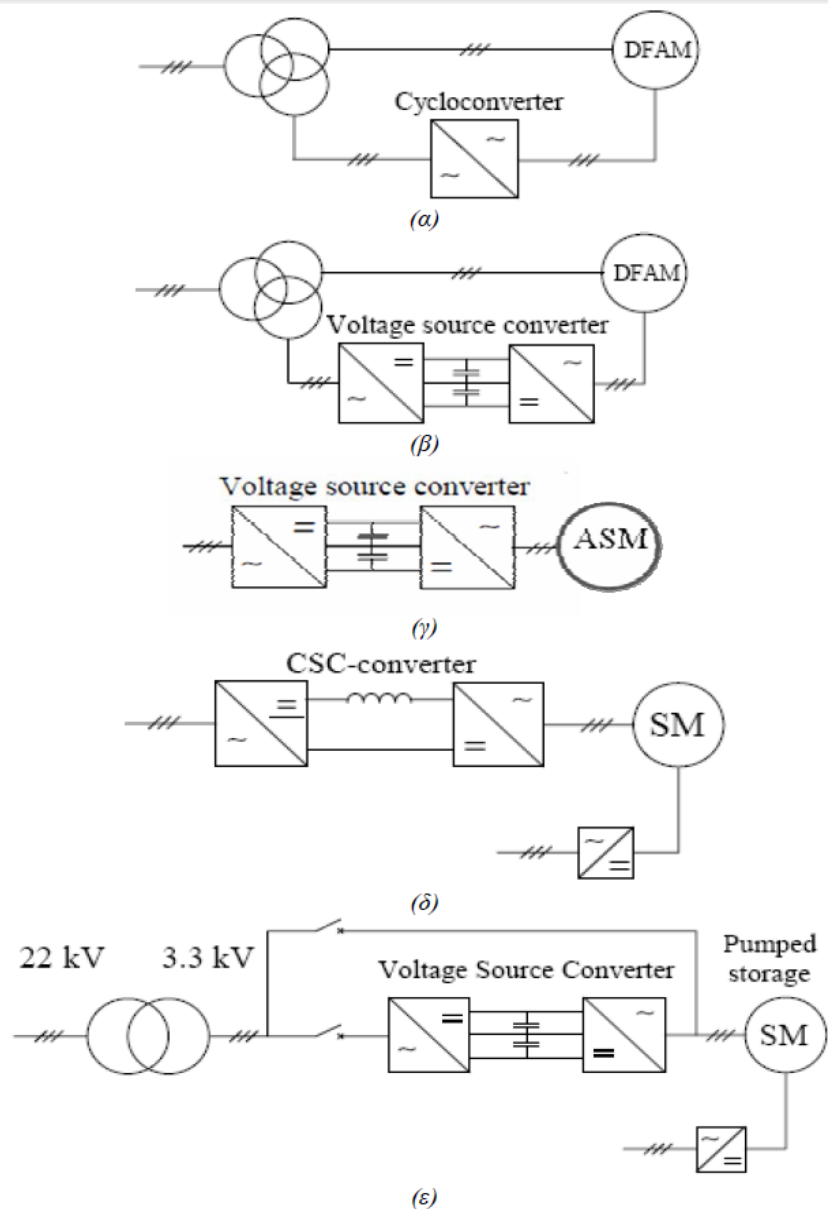
3.3.2 Αντλίες μεταβλητών στροφών

3.3.2.1 Γενικά

Όσον αφορά τις αντλίες μεταβλητών στροφών, στο [30] αναφέρονται διάφοροι τρόποι οδήγησης αντλιών μεταβλητών στροφών, ωστόσο στην παρούσα εργασία υλοποιήθηκε έλεγχος στροφών μέσω οδήγησης των αντλιών από κινητήρες οι οποίοι ελέγχονται από κατάλληλους μετατροπείς ισχύος (Variable Speed Drives – VSD). Στα [38, 39, 40] επισημαίνονται τα πλεονεκτήματα και μειονεκτήματα των διάφορων μετατροπέων ισχύος που χρησιμοποιούνται για τον έλεγχο κινητήρων. Οι συνηθέστερες τοπολογίες κινητήριων συστημάτων μεταβλητών στροφών που χρησιμοποιούνται ευρέως σε συστήματα αντλιοσταμίου παρουσιάζονται στην Εικόνα 3-22, [41, 42].

Από τις παραπάνω τοπολογίες, οι (δ) και (ε) με σύγχρονο κινητήρα συναντώνται στις περιπτώσεις αντιστρέψιμων μηχανών που λειτουργούν είτε ως γεννήτριες είτε ως κινητήρες, ιδιαίτερα σε μικρά αυτόνομα συστήματα. Ειδικότερα στην περίπτωση (ε) προσφέρεται η δυνατότητα παράκαμψης (bypass) του μετατροπέα μέσω ενός διακόπτη, ώστε η μηχανή σε λειτουργία γεννήτριας να λειτουργεί σαν ένας συμβατικός υδροηλεκτρικός σταθμός. Επίσης η παράκαμψη είναι χρήσιμη σε περιπτώσεις που ο μετατροπέας παρουσιάζει βλάβη ή σε έκτακτες καταστάσεις, π.χ. επανατροφοδότησης του ηλεκτρικού συστήματος μετά από black-out, όπου ο μετατροπέας είναι εκτός λειτουργίας, [41].

Από την άλλη πλευρά, στην περίπτωση μηχανών που λειτουργούν μόνο ως κινητήρες, όπως στο εξεταζόμενο σύστημα της Ικαρίας, οι συνηθέστερες τοπολογίες οδήγησης αντλιών είναι οι (α), (β) και (γ), με την τελευταία να είναι η πιο διαδεδομένη στη βιομηχανία. Πρόκειται ουσιαστικά για έναν ασύγχρονο κινητήρα βραχυκυκλωμένου δρομέα ο οποίος συνδέεται στο δίκτυο μέσω μετατροπέων AC/DC/AC (διάταξη γνωστή ως back-to-back). Από την πλευρά του δικτύου, τα ημιαγωγικά στοιχεία μπορεί να είναι είτε θυρίστορες είτε IGBTs, ενώ από την πλευρά του κινητήρα είναι IGBTs, ώστε να υπάρχει η δυνατότητα ελέγχου της απαιτούμενης από τον κινητήρα αέργου ισχύος, [15].



Εικόνα 3-22 Διάφορες τοπολογίες κινητήριων συστημάτων μεταβλητών στροφών που χρησιμοποιούνται σε συστήματα αντλησιοταμίευσης. α) Ασύγχρονος κινητήρας διπλής τροφοδότησης με κυκλομετατροπέα, β) Ασύγχρονος κινητήρας διπλής τροφοδότησης με μετατροπέα πηγής τάσης, γ) Ασύγχρονος κινητήρας κλωβού με μετατροπέα στο στάτη, δ) Σύγχρονος κινητήρας με μετατροπέα πηγής ρεύματος, ε) Σύγχρονος κινητήρας με μετατροπέα πηγής τάσης, [15, 16, 41]

Η τοπολογία (γ) είναι λιγότερο οικονομική από τις τοπολογίες (α) και (β), καθώς η ισχύς του μετατροπέα στο (γ) πρέπει να είναι στα επίπεδα της ισχύος του κινητήρα, από τη στιγμή που ο μετατροπέας είναι συνδεδεμένος στον στάτη του. Το γεγονός αυτό αυξάνει το κόστος και τις απώλειες της διάταξης. Αντίθετα, στις δύο άλλες περιπτώσεις, ο μετατροπέας είναι συνδεδεμένος στο δρομέα του κινητήρα, μειώνοντας έτσι το απαιτούμενο μέγεθος τόσο του μετατροπέα όσο και της ασύγχρονης μηχανής. Η ισχύς που διακινείται μέσω του μετατροπέα σε αυτή την περίπτωση είναι ίση με την ισχύ του κινητήρα επί την ολίσθηση, ενώ η διαστασιολόγηση του μετατροπέα πρέπει να συνυπολογίσει και τις απαιτήσεις για παροχή αέργου ισχύος, [16].

3.3.2.2 Αντλία μεταβλητών στροφών με ασύγχρονο κινητήρα κλωβού

Στο αντλιοστάσιο της Ικαρίας, οι αντλίες μεταβλητών στροφών οδηγούνται από ασύγχρονους κινητήρες κλωβού και σύστημα μετατροπών πηγής τάσης συνδεδεμένο στον στάτη. Οι δύο μετατροπείς είναι ανεξάρτητοι μεταξύ τους, με την έννοια ότι ελέγχονται ξεχωριστά, και συνδέονται μεταξύ τους μέσω της DC πλευράς τους (back-to-back διάταξη). Στη DC σύνδεση προστίθεται και ένας πυκνωτής ο οποίος λειτουργεί ως αποθήκη ενέργειας, ώστε να στηρίζεται η DC τάση. Η DC σύνδεση επίσης αποζευγνύει τη μηχανή με το δίκτυο, με αποτέλεσμα τα μεταβατικά φαινόμενα που λαμβάνουν χώρα στη μηχανή να μην «φαίνονται» στο δίκτυο, [43].

Ο μετατροπέας στην πλευρά του κινητήρα (Motor Side Converter – MSC) πραγματοποιεί έλεγχο της ενεργού ισχύος της αντλίας, ενώ ο μετατροπέας πλευράς δικτύου (Grid Side Converter – GSC) εξασφαλίζει την απορρόφηση της ισχύος των αντλιών από το δίκτυο, μέσω ελέγχου της DC τάσης [44].

3.3.2.3 Έλεγχος ρευμάτων πλευράς κινητήρα

Για τον έλεγχο των ρευμάτων πλευράς κινητήρα χρησιμοποιήθηκε το σχήμα ελέγχου που παρουσιάζεται στο [45], το οποίο βασίζεται ουσιαστικά στην ιδέα της απόζευξης των εξισώσεων που χαρακτηρίζουν την ασύγχρονη μηχανή μέσω κατάλληλων τεχνικών, ώστε τελικά να έχουμε δύο ανεξάρτητα σχήματα ελέγχου. Πρόκειται για μια τεχνική ελέγχου προσανατολισμένου πεδίου (Field Oriented Control, FOC), με την οποία επιτυγχάνεται η απόζευξη του ελέγχου σε δύο ανεξάρτητα μεταξύ τους τμήματα: τον έλεγχο της συνιστώσας ρεύματος ροπής i_{qs} και τον έλεγχο της συνιστώσας ρεύματος ροής i_{ds} . Με άλλα λόγια, **μέσω ελέγχου του ρεύματος i_{ds} ελέγχεται το μέτρο της ροής του κινητήρα, ενώ αν η ροή διατηρηθεί σταθερή τότε μέσω ελέγχου του ρεύματος i_{qs} ελέγχεται η ροπή του κινητήρα.** Η αποσύζευξη επιτυγχάνεται όταν το διάνυσμα της ροής του δρομέα ευθυγραμμίζεται με τον d-άξονα του πλαισίου αναφοράς.

Το πλεονέκτημα της εν λόγω τεχνικής ελέγχου που οφείλεται στην απουσία σύζευξης των εξισώσεων είναι η πολύ ταχεία απόκριση και η πολύ μικρή ταλαντωτική συμπεριφορά, καθιστώντας με αυτόν τον τρόπο την επίδοση και την ακρίβεια των συστημάτων που χρησιμοποιούν τον διανυσματικό έλεγχο ως βέλτιστη, [46]. Παλαιότερα, όταν απαιτούταν πολύ καλός έλεγχος ροπής και ταχύτητας, χρησιμοποιούνταν κυρίως DC κινητήρες, λόγω της εν γένει δυνατότητας ανεξάρτητου ελέγχου της ροής και της ροπής τους. Με την τεχνική του διανυσματικού ελέγχου, όμως, οι κινητήρες επαγωγής ελέγχονται με τον ίδιο τρόπο όπως και οι κινητήρες συνεχούς ρεύματος και ανεξάρτητης διέγερσης. Άλλο ένα πλεονέκτημα αυτής της μεθόδου αποτελεί η εξοικονόμηση ενέργειας, λόγω της δυνατότητας ρύθμισης του πλάτους της ροής σε τιμές χαμηλότερες της ονομαστικής όταν δεν απαιτείται μέγιστη ροπή, μειώνοντας έτσι τις μαγνητικές απώλειες λόγω υστέρησης. Αξίζει να σημειωθεί ότι η τεχνική αυτή είναι ιδιαίτερα ευαίσθητη σε μεταβολές των παραμέτρων της μηχανής και ιδιαίτερα της αντίστασης του δρομέα, με επακόλουθο την υποβάθμιση της ποιότητας και της επίδοσης του ελέγχου, [46].

Η σχέση η οποία μάς δίνει την ηλεκτρική ροπή του κινητήρα είναι η ακόλουθη:

$$T_e = \frac{3}{2} \cdot \left(\frac{L_m}{1+\sigma_r} \right) \cdot \hat{i}_{mr} \cdot i_{sq} \quad (3-18)$$

όπου L_m : η μαγνητική επαγωγή (H)

i_{sq} : το ρεύμα στάτη στον q-άξονα (A)

\hat{i}_{mr} : εικονικό μέγεθος ρεύματος που χρησιμοποιείται για την απόζευξη των εξισώσεων και λόγω αδυναμίας μέτρησης του ρεύματος του δρομέα. Αποδεικνύεται στο [47] ότι είναι ισοδύναμο με το ρεύμα μαγνήτισης της μηχανής.

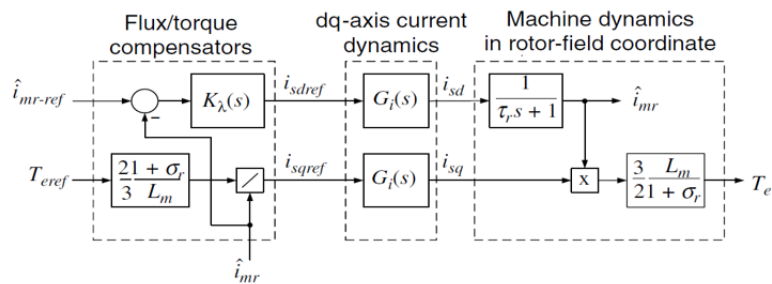
Η σταθερά σ_r αναπαριστά τον συντελεστή διαρροής του δρομέα και δίνεται από τη σχέση:

$$\sigma_r = \frac{L_r}{L_m} - 1 \quad (3-19)$$

όπου L_r : η επαγωγή του δρομέα (H)

Από την σχέση (3-18) γίνεται εμφανές ότι εάν κρατήσουμε σταθερό τον όρο \hat{i}_{mr} , η ηλεκτρική ροπή της μηχανής είναι γραμμική συνάρτηση του ρεύματος στάτη στον q-άξονα i_{sq} , [45].

Το διάγραμμα ελέγχου των ρευμάτων παρουσιάζεται παρακάτω:



Εικόνα 3-23 Σχήμα διανυσματικού ελέγχου ρευμάτων ασύγχρονης μηχανής βραχυκυκλωμένου δρομέα στο πλαίσιο δρομέα, [45]

Αρχικά δίνεται σταθερό setpoint για το ρεύμα \hat{i}_{mr} , ώστε να μαγνητίσουμε τα τυλίγματα της μηχανής και να εγκαταστήσουμε τη μαγνητική ροή. Αφού καθιερωθεί το μαγνητικό πεδίο, ρυθμίζουμε ανάλογα την ηλεκτρική ροπή της μηχανής μέσω της δεύτερης συνιστώσας του ελέγχου της Εικόνας 3-25. Το setpoint ρεύματος είναι ίσο με το ονομαστικό ρεύμα μαγνήτισης:

$$\hat{i}_{mr-ref} = \sqrt{\frac{2}{3}} \cdot \frac{V_{sn}}{(1+\sigma_s) \cdot L_m \cdot \omega_0} \quad (3-20)$$

όπου V_{sn} : ονομαστική rms πολική τάση στάτη (V)

ω_0 : ονομαστική συχνότητα (r/s)

Η σταθερά σ_s αναπαριστά τον συντελεστή διαρροής του στάτη και δίνεται από τη σχέση:

$$\sigma_s = \frac{L_s}{L_m} - 1 \quad (3-21)$$

όπου L_s : η επαγωγή του στάτη (H)

Ο όρος $K_\lambda(s)$ είναι ένας PI ελεγκτής, του οποίου οι παράμετροι ρυθμίζονται κατάλληλα ώστε προκύπτει ταχύτατη απόκριση. Ο έλεγχος αυτός θα μπορούσε να παραλειφθεί σε περίπτωση που δεν ήταν αναγκαία η ταχύτατη απόκριση, οπότε και το ρεύμα i_{sd} θα κατέληγε στην τελική του τιμή σε χρόνο $5 \cdot \tau_r$, όπου τ_r είναι η σταθερά χρόνου του δρομέα η οποία δίνεται από τη σχέση:

$$\tau_r = \frac{(1+\sigma_r) \cdot L_m}{R_r} \quad (3-22)$$

όπου R_r : η αντίσταση του δρομέα (Ω)

Προφανώς στη μόνιμη κατάσταση, θα ισχύει η ακόλουθη σχέση:

$$i_{mr} = i_{sd} = \hat{i}_{mr-ref} \quad (3-23)$$

Η συνάρτηση μεταφοράς $G_i(s)$ της Εικόνας 3-23 αποτελεί ένα 1^{ης} τάξης φίλτρο με μια πολύ μικρή χρονική σταθερά τ_i :

$$G_i(s) = \frac{1}{1 + \tau_i \cdot s} \quad (3-24)$$

Αυτή η 1^{ης} τάξης συνάρτηση μεταφοράς αποτελεί μια απλοϊκή μοντελοποίηση της δυναμικής των ρευμάτων της μηχανής, η οποία λαμβάνει υπόψη την ταχύτητα απόκρισης των ρευμάτων των ηλεκτρονικών ισχύος στις εντολές τους. Η ηλεκτρική ροπή που προκύπτει από την σχέση (3-18) εισάγεται μαζί με την μηχανική ροπή που προκύπτει από το υδραυλικό μοντέλο της αντλίας στην εξίσωση ταλάντωσης, ώστε να προκύψει η γωνιακή ταχύτητα του άξονα μηχανής-αντλίας, η οποία αναδράται στο υδραυλικό μοντέλο της αντλίας.

Στον Πίνακα 3-3 παρουσιάζονται συνοπτικά οι τιμές των παραμέτρων του ελέγχου των αντλιών μεταβλητών στροφών:

Πίνακας 3-3 Τιμές παραμέτρων του ελέγχου των αντλιών ΜΣ

| Σύμβολο | Επεξήγηση | Τιμή | Μονάδα |
|------------------------------------|---|--------|--------|
| Παράμετροι Μηχανής | | | |
| R_r | Αντίσταση δρομέα | 5,6 | mΩ |
| L_r | Επαγωγή δρομέα | 10,7 | mH |
| L_m | Μαγνητική επαγωγή | 10,5 | mH |
| σ_r | Συντελεστής διαρροής του δρομέα | 0,0173 | - |
| τ_r | Σταθερά χρόνου του στάτη | 1,92 | s |
| Παράμετροι Σχήματος Ελέγχου | | | |
| $K_{p,I}$ | Αναλογικό κέρδος στον έλεγχο μαγνητικής ροής | 180 | pu |
| $K_{i,I}$ | Ολοκληρωτικό κέρδος στον έλεγχο μαγνητικής ροής | 112,5 | pu |
| τ_i | Σταθερά χρόνου ρευμάτων | 3 | ms |
| \hat{i}_{mr-ref} | Set-point ρεύματος μαγνήτισης | 96,987 | A |

3.3.2.4 Έλεγχος ρευμάτων πλευράς δικτύου

Στην παρούσα υποενότητα θα παρουσιαστεί το σχήμα ελέγχου του DC/AC μετατροπέα (ή αντιστροφέα), αφού πρώτα περιγραφεί ο μετασχηματισμός των τριφασικών εναλλασσόμενων μεγεθών που χρησιμοποιείται σε αυτόν, ο *Μετασχηματισμός Park*.

3.3.2.4.1 Μετασχηματισμός Park

Η στρατηγική ελέγχου του DC/AC μετατροπέα (ή αντιστροφέα) στηρίζεται στον μετασχηματισμό των τριφασικών εναλλασσόμενων μεγεθών (τάσεων και ρευμάτων) από τα μετρούμενα στις a, b, c φάσεις στο *Σύγχρονα Περιστρεφόμενο Πλαίσιο (Synchronous Reference Frame – SRF) dq0*. Ο μετασχηματισμός αυτός είναι ευρέως γνωστός ως *Μετασχηματισμός Park (Park Transformation)*. Σύμφωνα με αυτόν, η διεύθυνση του στρεφόμενου διανύσματος της τάσεως ευθυγραμμίζεται με τον d-άξονα, με αποτέλεσμα τα μεγέθη του dq0 πλαισίου να είναι μη

εναλλασσόμενα. Η μετατροπή των ρευμάτων από το abc στο dq0 πλαίσιο γίνεται με βάση την παρακάτω εξίσωση [48, 49]:

$$\begin{bmatrix} I_d \\ I_q \\ I_0 \end{bmatrix} = \sqrt{\frac{2}{3}} \cdot \begin{bmatrix} \cos\theta & \cos\left(\theta - \frac{2\pi}{3}\right) & \cos\left(\theta + \frac{2\pi}{3}\right) \\ -\sin\theta & -\sin\left(\theta - \frac{2\pi}{3}\right) & -\sin\left(\theta + \frac{2\pi}{3}\right) \\ \frac{1}{\sqrt{2}} & \frac{1}{\sqrt{2}} & \frac{1}{\sqrt{2}} \end{bmatrix} \cdot \begin{bmatrix} I_a \\ I_b \\ I_c \end{bmatrix} \quad (3-25)$$

όπου $\theta = \omega t$.

Αξίζει να σημειωθεί ότι στο [13] χρησιμοποιείται ο όρος $\frac{2}{3}$ αντί για $\sqrt{\frac{2}{3}}$, ως εναλλακτικός μετασχηματισμός Park. Το ρεύμα μηδενικής ακολουθίας, $I_0 = \frac{\sqrt{3}}{3} \cdot (I_a + I_b + I_c)$, είναι μηδενικό σε συνθήκες συμμετρίας.

Όπως αναφέρθηκε προηγουμένως, ο άξονας d είναι ευθυγραμμισμένος με το διάνυσμα της τάσης και ως εκ τούτου, η γωνία μεταξύ του d-άξονα και της διεύθυνσης της τάσης του δικτύου, V_d , είναι ίση με μηδέν. Επίσης, η προβολή της τάσης του δικτύου στον q-άξονα, V_q , είναι μηδενική ($V_q = 0$) στη μόνιμη κατάσταση λειτουργίας. Όσον αφορά τα μεγέθη της ισχύος στο dq πλαίσιο σε μόνιμη κατάσταση, αποδεικνύεται ότι [13, 50]:

$$P = V_d \cdot I_d + V_q \cdot I_q = V_d \cdot I_d \quad (3-26)$$

$$Q = V_q \cdot I_d - V_d \cdot I_q = -V_d \cdot I_q \quad (3-27)$$

Επομένως, το ρεύμα I_d (συμφασικό με το διάνυσμα της τάσεως) αντιστοιχεί στη μεταφορά ενεργού ισχύος, ενώ το ρεύμα I_q (κάθετο στο διάνυσμα της τάσεως) αντιστοιχεί στη μεταφορά αέργου ισχύος, [49]. Με αυτόν τον τρόπο μπορεί να ελεγχθεί ξεχωριστά η εγχεόμενη ενεργός και άεργος ισχύς στο δίκτυο, με κατάλληλη ρύθμιση του ρεύματος αναφοράς $I_{d,ref}$ και $I_{q,ref}$ αντίστοιχα. Αντίστοιχα λοιπόν με τον έλεγχο των ρευμάτων πλευράς μηχανής που παρουσιάστηκε στην Ενότητα 3.3.2.3, ο μετασχηματισμός Park έχει το πλεονέκτημα της απόζευξης του ελέγχου της ενεργού ισχύος από αυτόν της αέργου ισχύος.

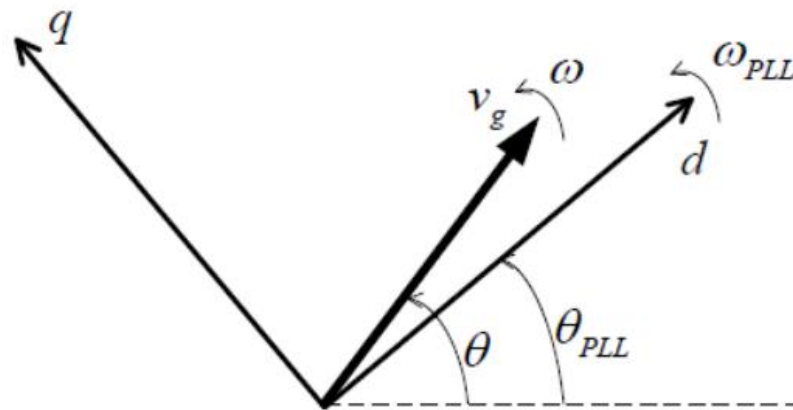
Ο αντίστροφος μετασχηματισμός Park, σύμφωνα με τον οποίο οδηγούμαστε από το dq0 πλαίσιο στα τριφασικά εναλλασσόμενα μεγέθη, ορίζεται από την ακόλουθη σχέση [48, 49]:

$$\begin{bmatrix} I_a \\ I_b \\ I_c \end{bmatrix} = \sqrt{\frac{2}{3}} \cdot \begin{bmatrix} \cos\theta & -\sin\theta & \frac{1}{\sqrt{2}} \\ \cos\left(\theta - \frac{2\pi}{3}\right) & -\sin\left(\theta - \frac{2\pi}{3}\right) & \frac{1}{\sqrt{2}} \\ \cos\left(\theta + \frac{2\pi}{3}\right) & -\sin\left(\theta + \frac{2\pi}{3}\right) & \frac{1}{\sqrt{2}} \end{bmatrix} \cdot \begin{bmatrix} I_d \\ I_q \\ I_0 \end{bmatrix} \quad (3-28)$$

3.3.2.4.2 Phase Locked Loop - PLL

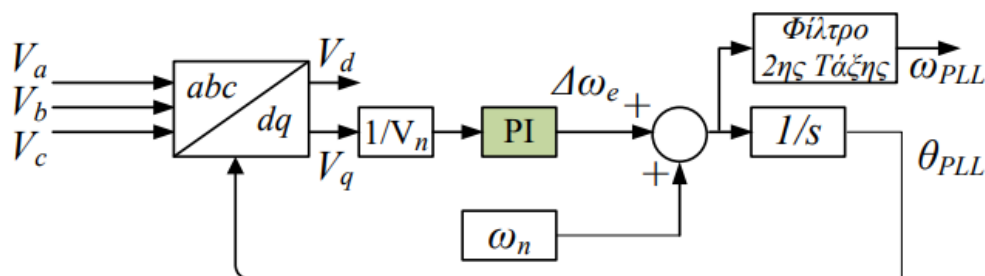
Με σκοπό να καθοριστεί η γωνία θ της τριφασικής τάσεως η οποία απαιτείται στον Μετασχηματισμό Park της προηγούμενης υποενότητας, χρειάζεται ένα σύστημα κλειστού βρόχου που θα εκτελείται στον ψηφιακό επεξεργαστή του αντλιοστασίου. Το σύστημα αυτό ονομάζεται *Phase Locked Loop (PLL)*, ενώ έχουν προταθεί διάφορες υλοποιήσεις στη βιβλιογραφία. Στην απλούστερη από αυτές, η τάση του δικτύου μετασχηματίζεται στο dq πλαίσιο και η d-συνιστώσα της αποτελεί την RMS τιμή της πολικής τάσεως, ενώ η q-συνιστώσα εισέρχεται σε έναν PI ελεγκτή. Έχουμε ως είσοδο στον PI ελεγκτή την τάση V_q επειδή θέλουμε να την ρυθμίσουμε να έχει μηδενική τιμή (βλ.

3.3.2.4.1). Έτσι, όταν υπάρχει απόκλιση της V_q από το μηδέν, το σύγχρονα στρεφόμενο πλαίσιο αναφοράς dq μεταβάλλει κατάλληλα την ταχύτητα περιστροφής του, ώστε η τάση του δικτύου V_g να συμπέσει με τον d -άξονα και κατ' επέκταση η προβολή στον q -άξονα να είναι μηδενική. Προσθέτοντας στην έξοδο του ελεγκτή την ονομαστική κυκλική συχνότητα του δικτύου λαμβάνουμε από το PLL την κυκλική συχνότητα της τάσεως ω_{PLL} , [51]. Παρακάτω παρουσιάζεται η απεικόνιση των διανυσμάτων του συστήματος PLL:



Εικόνα 3-24 Σχηματική απεικόνιση διανύσματος τάσεως του δικτύου και dq πλαισίου του PLL, [50]

Επειδή στην συγκεκριμένη υλοποίηση χρησιμοποιείται το σύγχρονα στρεφόμενο πλαίσιο αναφοράς $dq0$, το σύστημα ονομάζεται *SRF – PLL* (*Synchronous Reference Frame – Phase Locked Loop*). Η γωνία της τάσεως $\vartheta = \omega t$ που απαιτείται στον Μετασχηματισμό Park προκύπτει με ολοκλήρωση της γωνιακής ταχύτητας ω_{PLL} . Το σύστημα PLL που υλοποιήθηκε στην παρούσα εργασία παρουσιάζεται στην Εικόνα 3-25:



Εικόνα 3-25 SRF - PLL σύστημα, [52]

Εναλλακτικές υλοποιήσεις του συστήματος PLL αποτελούν το *Decoupled Double SRF – PLL* (*DDSRF – PLL*), που περιγράφεται στην αναφορά [51], το *Three Phase Enhanced PLL* (*3PH – EPLL*) και το *Dual Second Order Generalized Integrator Resting on a Frequency-Locked Loop* (*DSOGI – FLL*), που παρουσιάζεται στις αναφορές [53, 54].

Η συνάρτηση μεταφοράς κλειστού βρόγχου του PLL είναι η ακόλουθη [50, 51, 55]:

$$G_{PLL}(s) = \frac{\omega_{PLL}}{\omega_g} = \frac{K_{p,PLL} \cdot s + K_{i,PLL}}{s^2 + K_{p,PLL} \cdot s + K_{i,PLL}}$$

Στο σημείο αυτό αξίζει να σημειωθεί ότι η υλοποίηση του PLL συστήματος που παρουσιάστηκε στην Εικόνα 3-25 αφορά προσομοιώσεις του Simulink που τρέχουν σε συνεχή (“Continuous”) χρόνο. Στην παρούσα ανάλυση, όπου χρησιμοποιείται “Phasor” προσομοίωση, το

διάνυσμα της τάσεως του δικτύου ευθυγραμμίστηκε με τον d-άξονα, καθιστώντας την τάση V_d ίση με μηδέν.

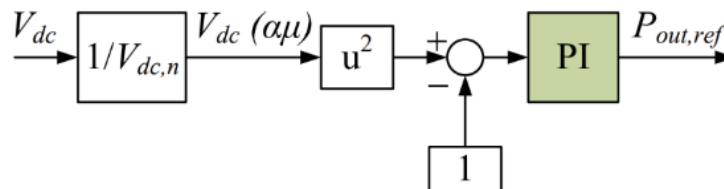
3.3.2.4.3 DC Link

Όπως έχει αναφερθεί, ο μετατροπέας πλευράς δικτύου είναι υπεύθυνος για τη διατήρηση της τάσης του DC link (V_{DC}) σε μια σταθερή τιμή, μέσω κατάλληλης ρύθμισης των ρευμάτων στην έξοδό του. Επίσης, στην παρούσα ανάλυση έχει θεωρηθεί σταθερή έγχυση αέργου ισχύος στο δίκτυο και ίση με μηδέν (μοναδιαίος συντελεστής ισχύος):

$$Q_{out,ref} = 0 \quad (3-29)$$

Η ενεργός ισχύς που απορροφάται από το δίκτυο (P_{out}) ρυθμίζεται με βάση την τάση στο DC link (V_{DC}). Στη μόνιμη κατάσταση λειτουργίας θα πρέπει η τάση που απορροφάται από το δίκτυο να είναι ίση με την ηλεκτρική ισχύ του κινητήρα της αντλίας (P_{MSC}). Σε περίπτωση όπου $P_{out} > P_{MSC}$, η πλεονάζουσα ισχύς, αμελώντας τις απώλειες του συστήματος, αποθηκεύεται στον πυκνωτή του DC Link και αυξάνεται η τάση του. Για να μην υπερφορτιστεί ο πυκνωτής, ρυθμίζεται κατάλληλα η $P_{out,ref}$ ώστε να ισοσταθμιστεί με την P_{MSC} . Αντίστοιχα, σε περίπτωση ελλείματος ισχύος ($P_{out} < P_{MSC}$), ο πυκνωτής δίνει μέρος της αποθηκευμένης του ενέργειας, με αποτέλεσμα να μειωθεί η τάση του. Για να μην αποφορτιστεί επικίνδυνα, γίνεται και πάλι ρύθμιση της ισχύος που απορροφάται από το δίκτυο. Η λογική αυτή ελέγχου υλοποιείται από έναν PI ελεγκτή, ο οποίος στην είσοδό του δέχεται το τετράγωνο της τάσης του DC Link (V_{DC}^2) και όχι απλώς την τάση V_{DC} , ώστε μικρές αποκλίσεις της V_{DC} να οδηγούν σε μεγάλες μεταβολές της ενεργού ισχύος αναφοράς του αντιστροφέα, [45]. Η έξοδος του PI ελεγκτή δίνει την ενεργό ισχύ αναφοράς του DC/AC μετατροπέα ($P_{out,ref}$).

Συνοπτικά, ο ελεγκτής της τάσης στο DC Link παρουσιάζεται στην παρακάτω εικόνα:



Εικόνα 3-26 PI ελεγκτής της τάσεως στο DC Link, [52]

Τα κέρδη του PI ελεγκτή, αφού επιλέχθηκαν με ευρετική μέθοδο αξιολογώντας την ταχύτητα απόκρισης και την υπερέψωση των ρευμάτων για βηματική αλλαγή των τιμών αναφοράς τους, είναι ίσα με:

$$K_{p,dc} = 1,76$$

$$K_{i,dc} = 78$$

3.3.2.4.4 Ρεύματα εξόδου DC/AC μετατροπέα

Στη συνέχεια, παρουσιάζεται ο έλεγχος των ρευμάτων εξόδου του μετατροπέα DC/AC. Στη βιβλιογραφία έχουν προταθεί διάφοροι ελεγκτές ρευμάτων, μεταξύ των οποίων δύο PI ελεγκτές στο σύγχρονα στρεφόμενο πλαίσιο dq, δύο PR ελεγκτές στο σταθερό πλαίσιο αβ0, τρεις PI ελεγκτές στο abc πλαίσιο, τρεις PR ελεγκτές στο abc πλαίσιο, Deadbeat ελεγκτής, LQR ελεγκτής και ελεγκτής

ασαφούς λογικής, [56, 57]. Η λογική ελέγχου που επιλέχθηκε στην παρούσα εργασία είναι αυτή που υιοθετήθηκε στην [52], όπου πρόκειται για δύο PI ελεγκτές στο σύγχρονα στρεφόμενο dq πλαίσιο. Όταν το μέγεθος που πρέπει να ελεγχθεί είναι ημιτονοειδούς μορφής – όπως στα πλαίσια abc και αβ0 – προτιμάται η χρήση του PR ελεγκτή, καθώς ο PI δεν μπορεί να ρυθμίσει εναλλασσόμενα μεγέθη δίχως σφάλμα μόνιμης κατάστασης, [58, 59, 56, 60]. Ο PI είναι η καλύτερη επιλογή εδώ, διότι τα ρεύματα μετασχηματίζονται κατά Park στο dq0 πλαίσιο, οπότε αυτός καλείται να ελέγξει μη εναλλασσόμενα μεγέθη, [56, 59].

Αντικαθιστώντας τις ισχύεις αναφοράς στις εξισώσεις (3-26) και (3-27), προκύπτει ότι:

$$P_{out,ref} = V_d \cdot I_{d,ref} + V_q \cdot I_{q,ref}$$

$$Q_{out,ref} = V_q \cdot I_{d,ref} - V_d \cdot I_{q,ref}$$

και λύνοντας το σύστημα ως προς τα ρεύματα:

$$I_{d,ref} = \frac{P_{out,ref} \cdot V_d + Q_{out,ref} \cdot V_q}{V_d^2 + V_q^2}$$

$$I_{q,ref} = \frac{P_{out,ref} \cdot V_q - Q_{out,ref} \cdot V_d}{V_d^2 + V_q^2}$$

Τα παραπάνω ρεύματα αναφοράς δίνονται ως είσοδοι στους ελεγκτές των δύο συνιστωσών του ρεύματος εξόδου του αντιστροφέα. Στη μόνιμη κατάσταση λειτουργίας ισχύει ότι $V_q = 0$ και $V_d = 1$ α.μ. και με δεδομένη τη σχέση (3-29), έχουμε ότι στη μόνιμη κατάσταση ισχύει:

$$I_{d,ref} (\alpha. \mu.) = P_{out,ref} (\alpha. \mu.)$$

$$I_{q,ref} = 0$$

Οι διαφορές μεταξύ των τιμών αυτών αναφοράς και των μετρούμενων I_d και I_q εισέρχονται στους δύο PI ελεγκτές, ώστε μέσω του κλειστού βρόχου του ελέγχου να οδηγηθούν στην επιθυμητή τους τιμή. Όσον αφορά τα κέρδη του ελεγκτή, αντίστοιχα με τα κέρδη στον έλεγχο του DC Link, επιλέχθηκαν ίσα με:

$$K_{p,inv} = 0,1$$

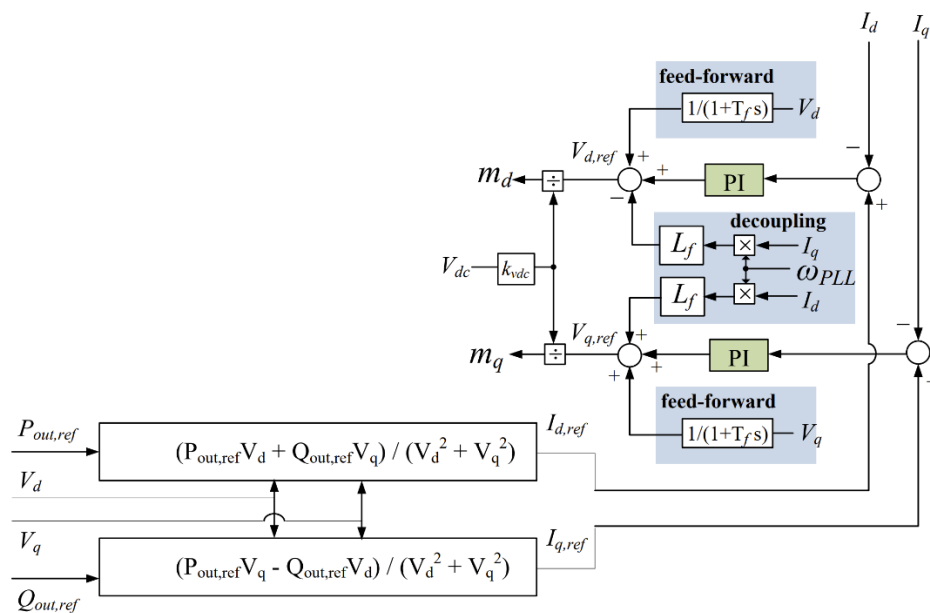
$$K_{i,inv} = 5$$

Στην απλοϊκή περίπτωση η έξοδος των δύο ελεγκτών είναι οι τάσεις αναφοράς στο dq πλαίσιο [56], ενώ αν απαιτείται ταχύτερη απόκριση του αντιστροφέα κατά την εκκίνηση και αποτελεσματικότερη ρύθμιση της εξόδου του σε διαταραχές και ασυμμετρίες της τάσεως του δικτύου, προτείνεται η *προσωπρωροδότηση* («*feed-forward*») των μετρούμενων V_d και V_q , [50, 61, 56]. Επιπροσθέτως, για την καταστολή των ταχέων διακυμάνσεων των τάσεων V_d και V_q , χρησιμοποιήθηκε φίλτρο 1^{ης} τάξης στο *feedforward* με σταθερά χρόνου ίση με 33,3ms, [52]. Επίσης, προτείνεται η πρόσθεση των όρων $(-\omega_{PLL}L\hat{i}_q)$ και $(-\omega_{PLL}L\hat{i}_d)$ στα μεγέθη $V_{d,ref}$ και $V_{q,ref}$ αντίστοιχα, δηλαδή το λεγόμενο «*cross-coupling*» των ρευμάτων, ώστε να αντισταθμιστεί η σύζευξη μεταξύ των ρευμάτων και των τάσεων των αντίθετων αξόνων [56, 61, 45].

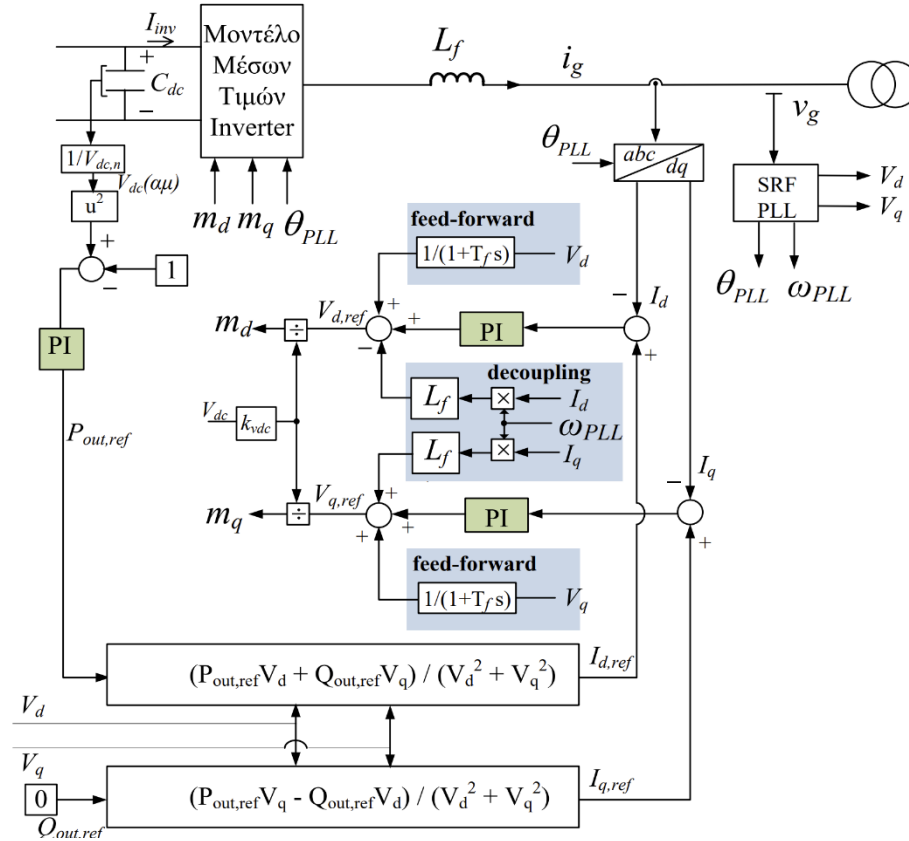
Το μέτρο της τάσης αναφοράς είναι ίσο με τη ρίζα του αθροίσματος των τετραγώνων των επιμέρους τάσεων αναφοράς στο dq πλαίσιο ($|V_{inv,ref}| = \sqrt{V_{d,ref}^2 + V_{q,ref}^2}$), ενώ η γωνία της τάσεως υπολογίζεται μέσω της σχέσεως: $\theta_{inv,ref} = \arctan(\frac{V_{q,ref}}{V_{d,ref}})$.

Το μέτρο του συντελεστή διαμορφώσεως πλάτους m ($|m| = \sqrt{m_d^2 + m_q^2}$) προκύπτει αν το μέτρο της τάσεως αναφοράς διαιρεθεί με τον όρο $k_{v,dc} = \frac{V_{dc}}{2 \cdot V_{ll,n} \cdot \sqrt{\frac{2}{3}}}$. Για να μην εισέρχεται ο αντιστροφέας στην περιοχή υπερδιαμόρφωσης ($|m| > 1$), προστίθεται ένας κορεστής με κάτω και πάνω όριο το 0 και 1 αντίστοιχα. Αυτό επιλέγεται ώστε να μην προκύπτει μη γραμμική συμπεριφορά του DC/AC μετατροπέα, [52].

Στη συνέχεια, μέσω του μέτρου $|m|$ και της γωνίας $\theta_{inv,ref}$ επανερχόμαστε στις καρτεσιανές συντεταγμένες, δηλαδή τις τιμές m_d και m_q , και μέσω του μετασχηματισμού Park δημιουργούνται τα σήματα οδήγησης του αντιστροφέα m_a , m_b , m_c . Το υποσύστημα που λαμβάνει τις ισχείς αναφοράς και παράγει τα σήματα οδήγησης του αντιστροφέα απεικονίζεται στην Εικόνα 3-27, ενώ το πλήρες σχήμα ελέγχου του DC/AC μετατροπέα παρουσιάζεται στην Εικόνα 3-28.



Εικόνα 3-27 Υποσύστημα παραγωγής παλμών οδήγησης του DC/AC μετατροπέα, [52]



Εικόνα 3-28 Σχήμα ελέγχου του DC/AC μετατροπέα, [52]

3.3.3 Εξίσωση ταλάντωσης

Στην περίπτωση των αντλιών σταθερών στροφών, δεν υπάρχει δυνατότητα ρύθμισης της ηλεκτρικής ισχύος, η οποία είναι περίπου σταθερή και ίση με το γινόμενο της ηλεκτρικής ροπής στον άξονα και της σύγχρονης ταχύτητας περιστροφής, η οποία επιβάλλεται από το δίκτυο και είναι περίπου σταθερή (μεταβάλλεται κατά την ολίσθηση). Αντίθετα, στις αντλίες μεταβλητών στροφών, ο επιθυμητός έλεγχος ισχύος γίνεται μέσω του μετατροπέα, ο οποίος δίνει κατάλληλο σήμα ισχύος (setpoint) στον κινητήρα. Η μεταβολή στην ηλεκτρική ισχύ και ηλεκτρική ροπή στον άξονα μεταβάλλει και τη μηχανική ροπή του άξονα, σύμφωνα με την εξίσωση ταλάντωσης:

$$2H \frac{d\omega}{dt} = T_e - T_m \quad (3-30)$$

όπου H: η σταθερά αδράνειας σε s

Η σταθερά αδράνειας εκφράζει την κινητική ενέργεια της μηχανής σε ονομαστική ταχύτητα και δίνεται από τη παρακάτω σχέση:

$$H = \frac{1}{2} \frac{J\omega^2}{VA_{\alpha,\mu}} \quad (3-31)$$

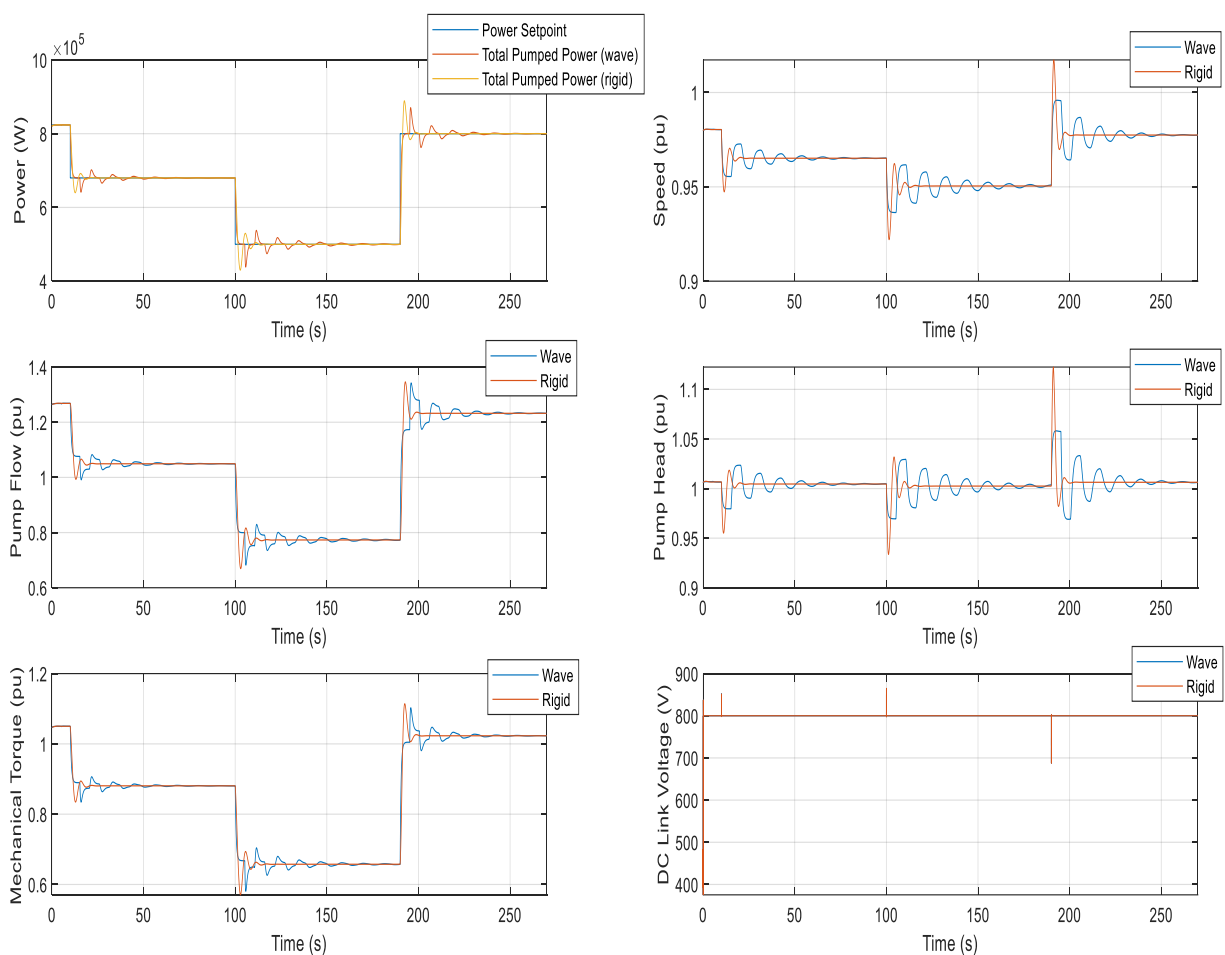
όπου J: η συνδυασμένη στιγμιαία αδράνεια του ζεύγους κινητήρα-αντλίας σε $kg \cdot m^2$

Όπως φαίνεται από τη σχέση (3-30), η ταχύτητα περιστροφής σταθεροποιείται όταν οι δύο αντίθετες ροπές γίνουν ίσες, οπότε το σύστημα έρχεται σε ισορροπία. Η σταθερά αδράνειας επιλέχθηκε ίση για όλες τις αντλίες και ίδια με αυτήν που αναφέρεται στο [15], δηλαδή **H = 2,08 s**.

3.4 Προσομοιώσεις

Στην 1^η διαταραχή που εξετάστηκε θεωρήθηκε ότι μόνο οι 4 αντλίες μεταβλητών στροφών είναι σε λειτουργία, ενώ οι υπόλοιπες 8 αντλίες σταθερών στροφών είναι απενεργοποιημένες. Το σενάριο αυτό είναι πιθανό να παρατηρηθεί στην πραγματικότητα, καθώς σε μια μεγάλη πτώση της αναγκαίας απορροφούμενης ισχύος, πρώτα απενεργοποιούνται οι αντλίες σταθερών στροφών και στο τέλος οι αντλίες μεταβλητών στροφών, ώστε το αντλιοστάσιο να έχει όσο το δυνατόν περισσότερη ευελιξία ρύθμισης της ισχύος του.

Πιο συγκεκριμένα, εξετάστηκε η απόκριση των αντλιών μεταβλητών στροφών σε διάφορα setpoints ισχύος. Τα setpoints αυτά είναι συνολικά, για όλες τις αντλίες, και ισοκατανέμονται εξίσου στις 4 αντλίες μεταβλητών στροφών. Επίσης, έγιναν δύο προσομοιώσεις για την ίδια μεταβολή, μία χρησιμοποιώντας το ελαστικό/κυματικό μοντέλο και μία χρησιμοποιώντας το ανελαστικό/μη κυματικό μοντέλο. Τα αποτελέσματα των προσομοιώσεων παρουσιάζονται παρακάτω:

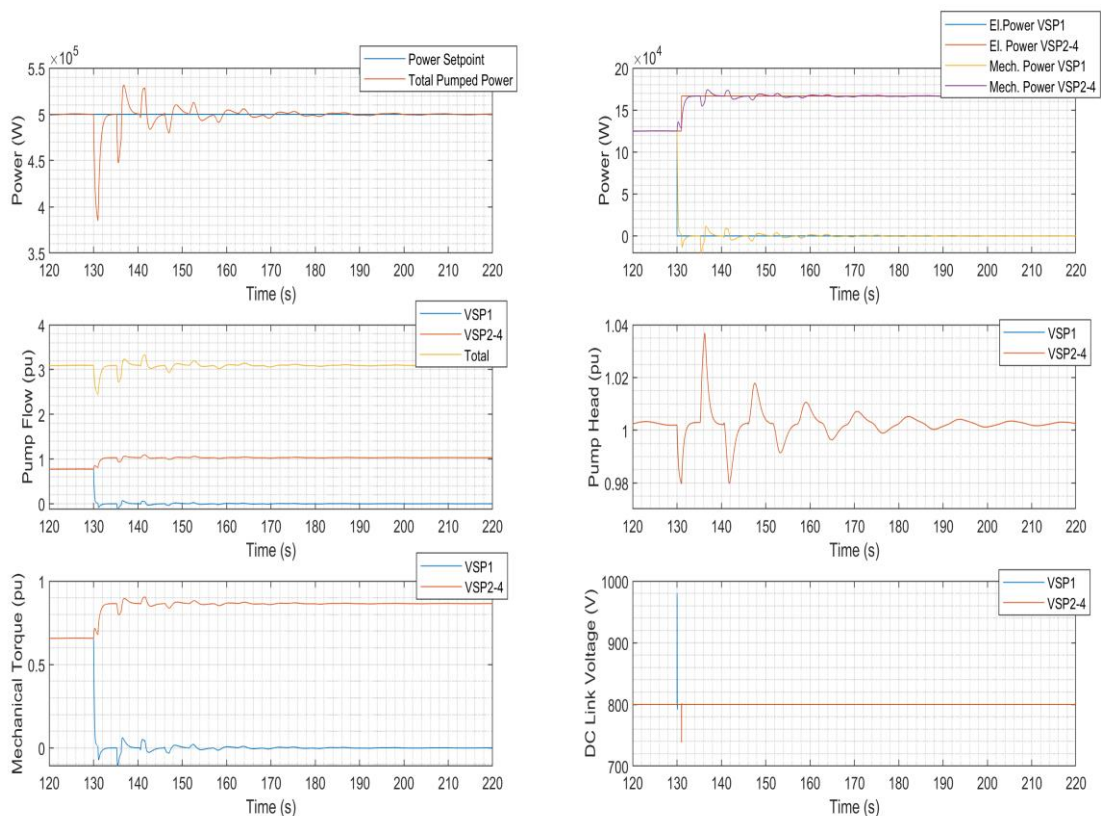


Εικόνα 3-29 Απόκριση των τεσσάρων αντλιών μεταβλητών στροφών σε μεταβολές του συνολικού setpoint ισχύος, είτε με χρήση του κυματικού μοντέλου είτε του ανελαστικού μοντέλου. Από πάνω προς τα κάτω και από αριστερά προς τα δεξιά: α) Συνολική μηχανική ισχύς αντλιοστασίου, β) Ταχύτητα περιστροφής, γ) Παροχή, δ) Πίεση, ε) Μηχανική Ροπή, στ) Τάση στο DC Link

Καταρχάς, παρατηρείται ότι και τα δύο μοντέλα ακολουθούν τα setpoints ισχύος που δίνονται, τα οποία βρίσκονται εντός του εύρους ρύθμισης ισχύος των αντλιών μεταβλητών στροφών

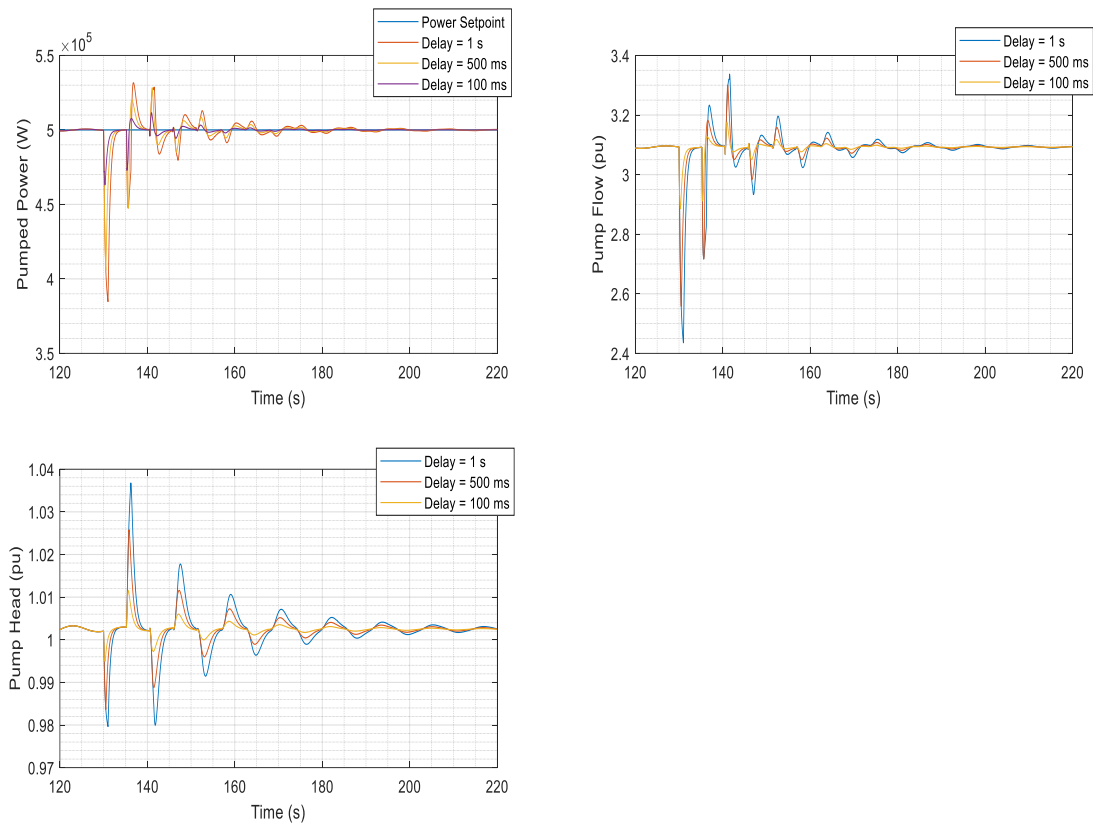
της Ικαρίας (50%-100% της ονομαστικής ισχύος, [10, 11]). Παρ' όλα αυτά, γίνεται εμφανής η διαφορά στην ταχύτητα απόκρισης μεταξύ των δύο μοντέλων. Πιο συγκεκριμένα, ενώ έχουμε μια αρκετά γρήγορη απόκριση των μεγεθών των αντλιών χρησιμοποιώντας το ανελαστικό μοντέλο, στο κυματικό μοντέλο δημιουργούνται κύματα γύρω από την τελική τιμή τα οποία αποσβένονται πιο αργά. Η περίοδος αυτών των κυμάτων είναι το διπλάσιο του κυματικού χρόνου του κοινού αγωγού, όπως έχει αναφερθεί. Άλλη μια διαφορά η οποία παρατηρείται ανάμεσα στα δύο μοντέλα είναι ότι το ανελαστικό μοντέλο παρουσιάζει μεγαλύτερα ακρότατα στις διάφορες διαταραχές, γεγονός που φαίνεται εμφανέστερα στα μεγέθη της ταχύτητας και της επιβαλλόμενης πίεσης των αντλιών. Η πίεση μάλιστα στην τελευταία μεταβολή έφτασε μέχρι τα 1,125 α.μ. στο ανελαστικό μοντέλο, σε σύγκριση με τα 1,06 α.μ του κυματικού μοντέλου, η οποία όμως δεν αναμένεται να προκαλεί ιδιαίτερα προβλήματα. Τέλος, αξίζει να επισημανθεί η μικρή μεταβολή της ταχύτητας περιστροφής των αντλιών στις διάφορες μεταβολές του setpoint ισχύος, καθώς και ο πολύ γρήγορος έλεγχος του μετατροπέα πλευράς δικτύου, ο οποίος κρατάει την τάση στο DC link σταθερή και ίση με 800 V.

Στη συνέχεια, εξετάστηκε η απόκριση των τεσσάρων αντλιών μεταβλητών στροφών σε μια ακαριαία απώλεια της μιας αντλίας, η οποία μπορεί να οφείλεται σε σφάλμα στο εσωτερικό της μηχανής ή στο άνοιγμα του διακόπτη πλευράς δικτύου. Το setpoint ισχύος που ζητείται από το αντλιοστάσιο παραμένει σταθερό και ίσο με το τεχνικό ελάχιστο των τεσσάρων αντλιών μεταβλητών στροφών ($4 \cdot 125 = 500 \text{ kW}$). Επίσης το υδραυλικό μοντέλο που χρησιμοποιήθηκε είναι το ελαστικό/κυματικό, καθώς αυτό είναι που μάς δίνει τα ακριβέστερα αποτελέσματα. Τα αποτελέσματα των προσομοιώσεων στο MATLAB/SIMULINK παρουσιάζονται στην Εικόνα 3-30.



Εικόνα 3-30 Απόκριση των τεσσάρων αντλιών μεταβλητών στροφών σε ακαριαία απώλεια της 1ης, για χρονική καθυστέρηση των SCADA ίση με 1s. Από πάνω προς τα κάτω και από αριστερά προς τα δεξιά: α) Συνολική μηχανική ισχύς αντλιοστασίου, β) Ισχύς αντλιών, γ) Παροχή, δ) Πίεση, ε) Μηχανική Ροπή, στ) Τάση στο DC link

Στην τελευταία διαταραχή έγινε η υπόθεση ότι η καθυστέρηση με την οποία οι υπόλοιπες τρεις αντλίες αντιλαμβάνονται την απώλεια της 1^{ης} είναι ίση με 1s. Στη συνέχεια έγιναν δύο ακόμη σενάρια του χρόνου καθυστέρησης των SCADA: για **500 ms** και για **100 ms**. Η διαταραχή είναι ακριβώς η ίδια με προηγουμένως και τα αποτελέσματα των προσομοιώσεων παρουσιάζονται στην Εικόνα 3-31:

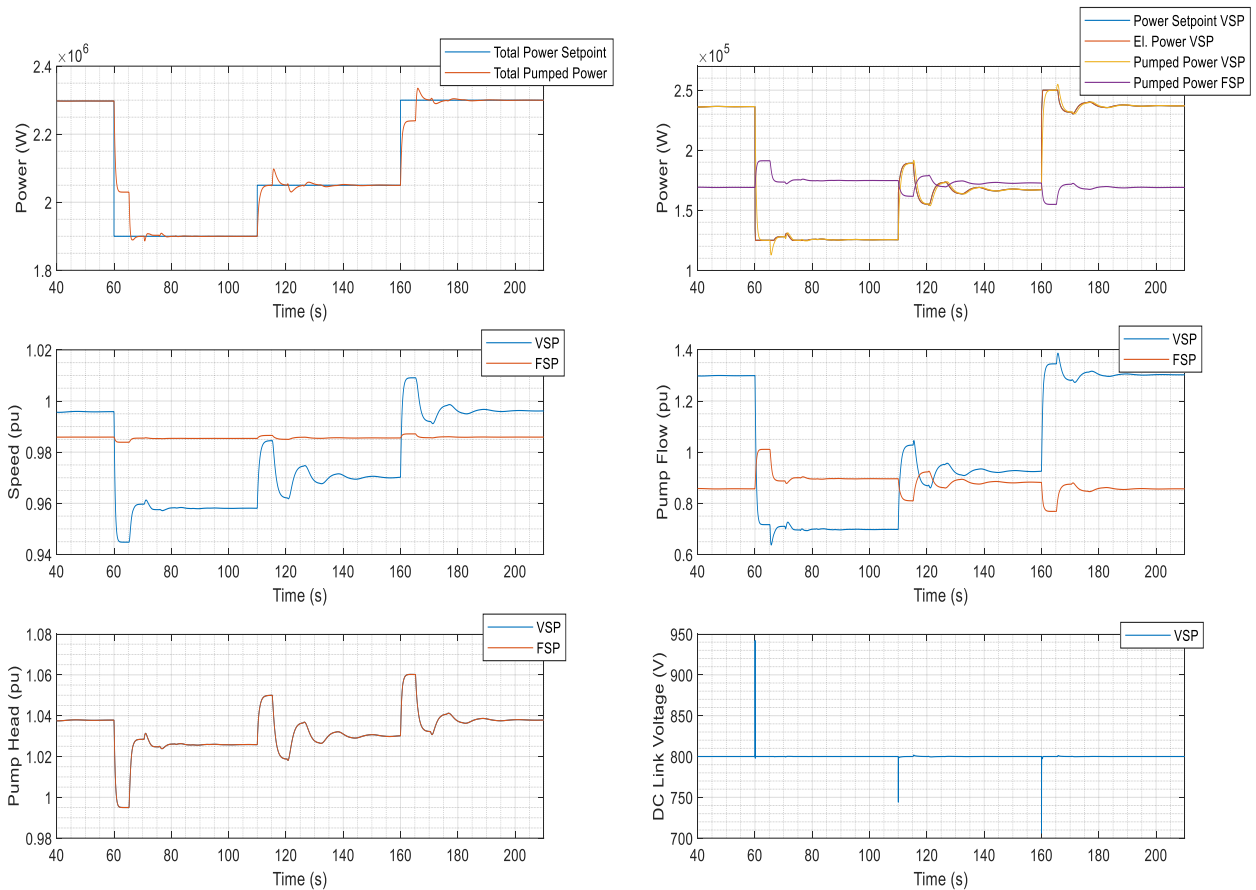


Εικόνα 3-31 Απόκριση του αντλιοστασίου σε ακαριαία απώλεια της 1^{ης} αντλίας ΜΣ, για διαφορετικές χρονικές καθυστερήσεις των SCADA. Από πάνω προς τα κάτω και από αριστερά προς τα δεξιά: α) Συνολική μηχανική ισχύς αντλιοστασίου, β) Συνολική παροχή στον κοινό αγωγό, γ) Πίεση στην διακλάδωση του κοινού αγωγού

Όπως φαίνεται από τις αποκρίσεις, τα αποτελέσματα είναι καλύτερα όσο μικρότερη είναι η χρονική καθυστέρηση με την οποία αντιλαμβάνονται οι υπόλοιπες τρεις αντλίες την απώλεια της 1^{ης}. Πιο συγκεκριμένα, η πτώση της μηχανικής ισχύος του αντλιοστασίου συγκρατείται ακόμα και στο 7% της αρχικής για την περίπτωση των 100 ms, ενώ για τα 500 ms η πτώση είναι στο 19% της αρχικής. Επισημαίνεται ότι το αντίστοιχο ποσοστό πτώσης για χρονική καθυστέρηση ίση με 1s ήταν 23%. Σημαντική διαφορά παρατηρείται επίσης και στο χρόνο εκκαθάρισης της διαταραχής, ιδιαίτερα στην περίπτωση των 100 ms, κατά την οποία σταθεροποιείται η συνολική ισχύς του αντλιοστασίου μετά από περίπου 30s, σε σύγκριση με τα 60s των δύο άλλων περιπτώσεων. Όσον αφορά την πίεση στην διακλάδωση του κοινού αγωγού, δεν παρατηρούνται ανησυχητικά κύματα πίεσης σε καμία από τις τρεις περιπτώσεις, με το εύρος των κυμάτων στα 100 ms να είναι (0,995 – 1,010) α.μ., ενώ το αντίστοιχο εύρος για τα 500 ms είναι (0,985 – 1,025) α.μ.

Στη συνέχεια, συνδέθηκαν και οι 8 αντλίες σταθερών στροφών, με αποτέλεσμα όλες οι αντλίες να είναι σε λειτουργία. Αρχικά χωρίς κανένα σύστημα ελέγχου των αντλιών σταθερών στροφών, εξετάστηκε η απόκριση των μεγεθών του αντλιοστασίου σε διάφορα setpoints ισχύος. Επισημαίνεται ότι οι αντλίες σταθερών στροφών δεν έχουν δυνατότητα ρύθμισης της ηλεκτρικής

ισχύος, η οποία είναι περίπου σταθερή και ίση με το γινόμενο της ηλεκτρικής ροπής στον άξονα και της σύγχρονης ταχύτητας περιστροφής, η οποία επιβάλλεται από το δίκτυο και είναι περίπου σταθερή (μεταβάλλεται κατά την ολίσθηση). Ως εκ τούτου, το εύρος ρύθμισης ισχύος του αντλιοστασίου καθορίζεται από το εύρος ρύθμισης ισχύος των αντλιών μεταβλητών στροφών. Με δεδομένο ότι αυτό ανέρχεται στο 50-100% της ονομαστικής τους ισχύος, η μέγιστη μεταβολή ισχύος του αντλιοστασίου ανέρχεται στα 500 kW. Παρακάτω φαίνονται τα αποτελέσματα των προσομοιώσεων στο MATLAB/SIMULINK:



Εικόνα 3-32 Απόκριση του αντλιοστασίου με όλες τις αντλίες σε λειτουργία (4 ΜΣ + 8 ΣΣ), σε μεταβολές του συνολικού setpoint ισχύος. Από πάνω προς τα κάτω και από αριστερά προς τα δεξιά: α) Συνολική μηχανική ισχύς αντλιοστασίου, β) Ισχύς αντλιών, γ) Ταχύτητα περιστροφής, δ) Παροχή, ε) Πίεση, στ) Τάση στο DC Link

Παρατηρώντας αρχικά την ισχύ των αντλιών σταθερών στροφών, επιβεβαιώνεται το γεγονός ότι η ισχύ τους παραμένει σχετικά σταθερή, παρά τις μεταβολές του setpoint ισχύος του αντλιοστασίου. Η ισχύς τις στη συγκεκριμένη προσομοίωση είναι περίπου ίση με 170 kW, λόγω τις ολίσθησης τις ασύγχρονης μηχανής καθώς και των απωλειών τις. Με δεδομένο αυτό, συμπεραίνει κανείς ότι το συνολικό εύρος ρύθμισης ισχύος του αντλιοστασίου, όταν βρίσκονται σε λειτουργία και οι 12 αντλίες είναι ίσο με:

$$(8 \cdot 170 + 4 \cdot 125) \leq P_t \leq (8 \cdot 170 + 4 \cdot 250)$$

$$1,86 \text{ MW} \leq P_t \leq 2,36 \text{ MW} \quad (3-32)$$

Για αυτόν τον λόγο, οι μεταβολές setpoint ισχύος έγιναν εντός αυτού του εύρους, ώστε το αντλιοστάσιο να μπορεί να ακολουθήσει τις εντολές ισχύος. **Η διαφορά μεταξύ του συνολικού**

setpoint ισχύος και της συνολικής ισχύος των αντλιών σταθερών στροφών ισοκατανέμεται μεταξύ των τεσσάρων αντλιών μεταβλητών στροφών, ώστε να προκύψει το setpoint ισχύος της κάθε αντλίας μεταβλητών στροφών.

Παρατηρούμε πως οι αντλίες μεταβλητών στροφών ρυθμίζουν κατάλληλα τις στροφές τους ώστε να ανταποκριθούν στο νέο setpoint ισχύος που τους δίνεται, ενώ αντιθέτως οι στροφές των αντλιών σταθερών στροφών παραμένουν σχετικά σταθερές, όπως ακριβώς αναμενόταν. Μάλιστα, λόγω της μεγάλης ευαισθησίας της ισχύος σε μεταβολές της ταχύτητας περιστροφής, η μηχανική ισχύς του αντλιοστασίου ακολουθεί σχετικά γρήγορα το συνολικό setpoint ισχύος. Ειδικότερα στην 1^η μεταβολή, κατά την οποία το συνολικό setpoint ισχύος του αντλιοστασίου μειώθηκε κατά 400 kW, τα διάφορα μεγέθη του αντλιοστασίου σταθεροποιούνται μετά από περίπου 20s. Επιπροσθέτως, κατά την ίδια μεταβολή, η συνολική ισχύς του αντλιοστασίου βρίσκεται κοντά στο κάτω όριο της σχέσης (3-32), δηλαδή οι αντλίες μεταβλητών στροφών λειτουργούν κοντά στο τεχνικό της ελάχιστο (125 kW), όπως φαίνεται και από το 2^ο διάγραμμα. Το γεγονός αυτό σημαίνει ότι περαιτέρω μείωση του setpoint ισχύος του αντλιοστασίου θα οδηγούσε στην ανάγκη απένταξης τουλάχιστον μιας από τις αντλίες σταθερών στροφών.

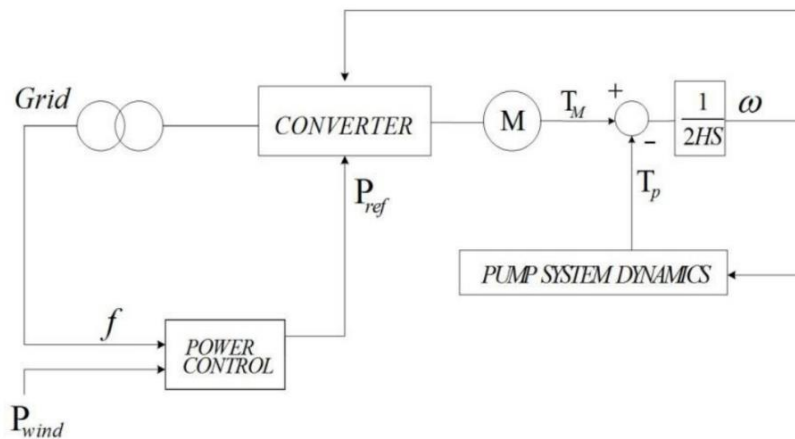
Επιπροσθέτως, αξίζει να επισημανθεί η συμπεριφορά των αντλιών σταθερών στροφών στις διάφορες μεταβολές του setpoint ισχύος. Πιο συγκεκριμένα, φαίνεται πως η παροχή και η ισχύς των αντλιών σταθερών στροφών ακολουθεί αντίθετη κατεύθυνση από αυτή των αντλιών μεταβλητών στροφών αλλά και του αντλιοστασίου γενικότερα. Έτσι, ενώ για παράδειγμα κατά την 1^η μεταβολή η ισχύς και η παροχή των αντλιών μεταβλητών στροφών μειώθηκαν, η ισχύς και η παροχή των αντλιών σταθερών στροφών αυξήθηκαν. Το φαινόμενο αυτό παρατηρήθηκε και στην 2^η προσομοίωση του υδραυλικού μέρους (Εικόνα 3-20) και η εξήγηση του φαινομένου είναι η ίδια.

3.5 Λογικές ελέγχου των αντλιών

3.5.1 Γενικά

Το θεσμικό πλαίσιο για ΥΒΣ σε αυτόνομα νησιωτικά συστήματα, όπως αυτό της Ικαρίας, έχει ως κεντρική ιδέα τη συνεργασία μεταξύ αντλιών και του αιολικού πάρκου και την παρακολούθηση της αιολικής παραγωγής από τις αντλίες σε λειτουργία αντλησιοαιολικής συνεργασίας, η οποία είναι η κύρια κατάσταση λειτουργίας του ΥΒΣ. Για λόγους ασφάλειας του συστήματος, έχουν καθοριστεί συγκεκριμένα όρια αποκλίσεων ισχύος μεταξύ αιολικής παραγωγής και απορροφούμενης ισχύος από αποθηκευτικές μονάδες. Πιο συγκεκριμένα, ορίζεται ανοχή η οποία δεν υπερβαίνει για τις αντίστοιχες ποσότητες ενέργειας, το 5% ωριαίως και το 3% ημερησίως, [16]. Παράλληλα, στον Κώδικα Διαχείρισης ΜΔΝ ορίζεται και το όριο ανοχής στιγμιαίας λειτουργίας. Απαιτείται λοιπόν να διερευνηθούν κατάλληλες τεχνικές ελέγχου των αντλιών, ώστε οι αντλίες να προσφέρουν επικουρικές υπηρεσίες.

Συνοπτικά, ο τρόπος με τον οποίο «επικοινωνούν» τα επιμέρους στοιχεία στον έλεγχο της αντλίας μεταβλητών στροφών φαίνεται στην Εικόνα 3-33:



Εικόνα 3-33 Μπλοκ διάγραμμα σχήματος ελέγχου αντλίας μεταβλητών στροφών, [15]

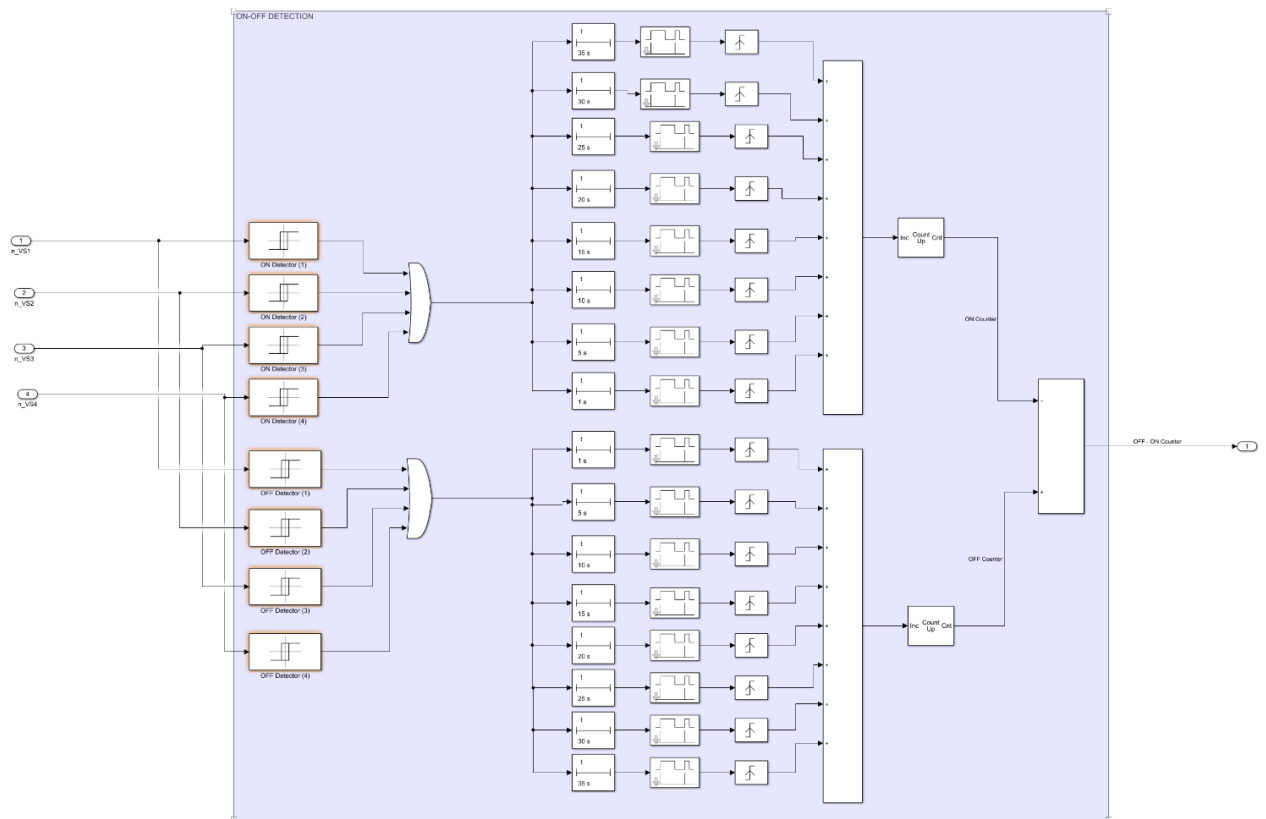
3.5.2 Αντλία σταθερών στροφών

Όπως προαναφέρθηκε, οι αντλίες σταθερών στροφών δεν μπορούν να ρυθμίσουν την απορροφούμενη ισχύ τους, παρ' όλα αυτά, υπάρχει η ανάγκη ελέγχου της διακινούμενης μέσω αυτών παροχής. Στην υποενότητα 3.1.3 παρουσιάστηκαν συνοπτικά οι πιο συνηθισμένοι τρόποι ελέγχου της παροχής στις αντλίες σταθερών στροφών, εκ των οποίων ο έλεγχος On-Off είναι ο πιο διαδεδομένος σε εγκαταστάσεις αντλιοσταμίου. Αυτή η λογική ελέγχου υιοθετήθηκε στην παρούσα ανάλυση για τις αντλίες σταθερών στροφών του αντλιοστασίου της Ικαρίας.

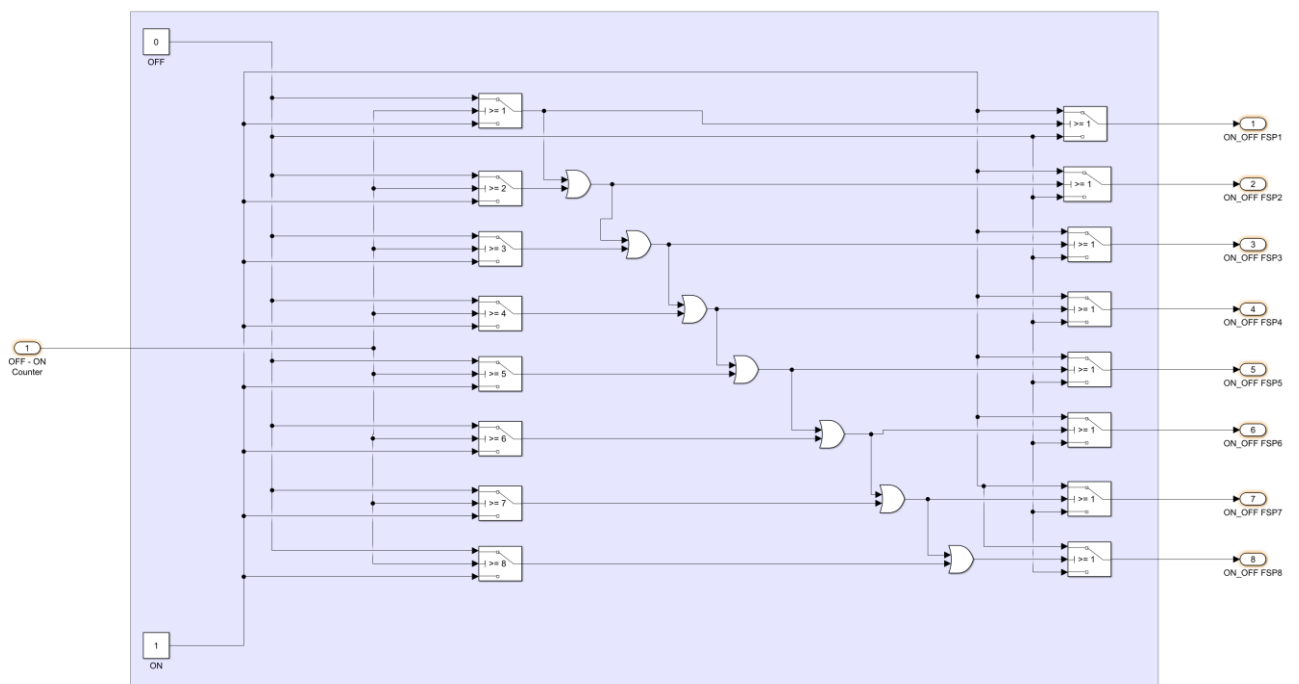
Στο [62] παρουσιάζεται μια λογική ένταξης και απένταξης των αντλιών σταθερών στροφών του αντλιοστασίου του ΥΒΣ στο νησί του Ελ Ιέρρο, η οποία βασίζεται στις στροφές των αντλιών μεταβλητών στροφών. Το συγκεκριμένο αντλιοστάσιο αποτελείται από 6 αντλίες σταθερών στροφών και 2 αντλίες μεταβλητών στροφών. Είσοδοι του μοντέλου αποτελούν οι ταχύτητες περιστροφής των αντλιών μεταβλητών στροφών και έξοδοι του μοντέλου τα σήματα ένταξης ή απένταξης των αντλιών σταθερών στροφών. Το σχήμα ελέγχου της αναφοράς [62] προσαρμόστηκε στις ανάγκες του αντλιοστασίου της Ικαρίας, τόσο στον αριθμό των αντλιών όσο και στην υπόθεση ότι αρχικά λειτουργούν όλες οι αντλίες. Το σχήμα ένταξης/απένταξης που υλοποιήθηκε στο MATLAB/SIMULINK παρουσιάζεται στις Εικόνες 3-34 και 3-35.

Οι αντλίες μεταβλητών στροφών της Ικαρίας μπορούν να ρυθμίσουν την ισχύ τους από το 50% (τεχνικό ελάχιστο) έως και το 100% της ονομαστικής τους [10, 11]. Εάν τουλάχιστον μια από τις αντλίες μεταβλητών στροφών ξεπεράσει τις μέγιστες επιτρεπτές στροφές N_{max} για ένα συγκεκριμένο χρονικό διάστημα, τότε θα εντάσσεται κάθε φορά μια νέα αντλία σταθερών στροφών. Με την σταδιακή ένταξη νέων αντλιών σταθερών στροφών, οι στροφές των αντλιών μεταβλητών στροφών σταδιακά θα πέσουν κάτω από τις μέγιστες, οπότε θα επιστρέψουν στο φυσιολογικό τους εύρος ρύθμισης. Η διαδικασία αυτή περιγράφεται στην Εικόνα 3-34, υλοποιήθηκε στο MATLAB/SIMULINK και αποτελείται από ηλεκτρονόμους, χρονικές καθυστερήσεις, γεννήτριες παλμών, ανιχνεύσεις θετικής μετάβασης παλμού (από 0 σε 1) και μετρητή. Αρχικά, οι ηλεκτρονόμοι, ένας για κάθε αντλία μεταβλητών στροφών, ανιχνεύουν εάν κάποια αντλία έχει ξεπεράσει τις μέγιστες στροφές της, και αν ναι, τότε στέλνει ένα μοναδιαίο σήμα. Το σήμα αυτό, αναλόγως με το χρόνο που παραμένει '1' και ο οποίος καθορίζεται από τα delay blocks, δημιουργεί τον κατάλληλο αριθμό παλμών. Τα συνεχή σήματα αυτά μετατρέπονται σε διακριτά μέσω των edge detector blocks και αθροίζονται στον

μετρητή. Ανάλογη διαδικασία ακολουθείται και για την απένταξη του κατάλληλου αριθμού αντλιών σταθερών στροφών.



Εικόνα 3-34 Σύστημα ελέγχου αντλιών σταθερών στροφών – Μέρος 1ο (Καθορισμός αριθμού αντλιών ΣΣ για ένταξη/απένταξη)



Εικόνα 3-35 Σύστημα ελέγχου αντλιών σταθερών στροφών – Μέρος 2ο (Ιεραρχία ένταξης/απένταξης)

Η λειτουργία της Εικόνας 3-35 λαμβάνει υπόψη ποιες αντλίες είναι ήδη σε λειτουργία και καθορίζει ποιες αντλίες θα ενταχθούν/απενταχθούν. Για παράδειγμα, για να απενταχθεί η 3^η αντλία σταθερών στροφών θα πρέπει να είναι ήδη απενταγμένες οι 1^η και η 2^η, ή για να ενταχθεί η 5^η αντλία θα πρέπει να είναι ενταγμένες όλες οι προηγούμενες (6^η, 7^η, 8^η). Η ιεραρχία των αντλιών σταθερών στροφών θα πρέπει να μεταβάλλεται ανά τακτά χρονικά διαστήματα (εβδομαδιαία ή μηνιαία), ώστε η καταπόνηση των αντλιών να κατανέμεται ισόποσα σε όλες τις αντλίες, [62].

Οι παράμετροι του συστήματος ελέγχου των αντλιών σταθερών στροφών, που παρουσιάστηκε στις Εικόνες 3-34 και 3-35, παρουσιάζονται συνοπτικά στον παρακάτω πίνακα:

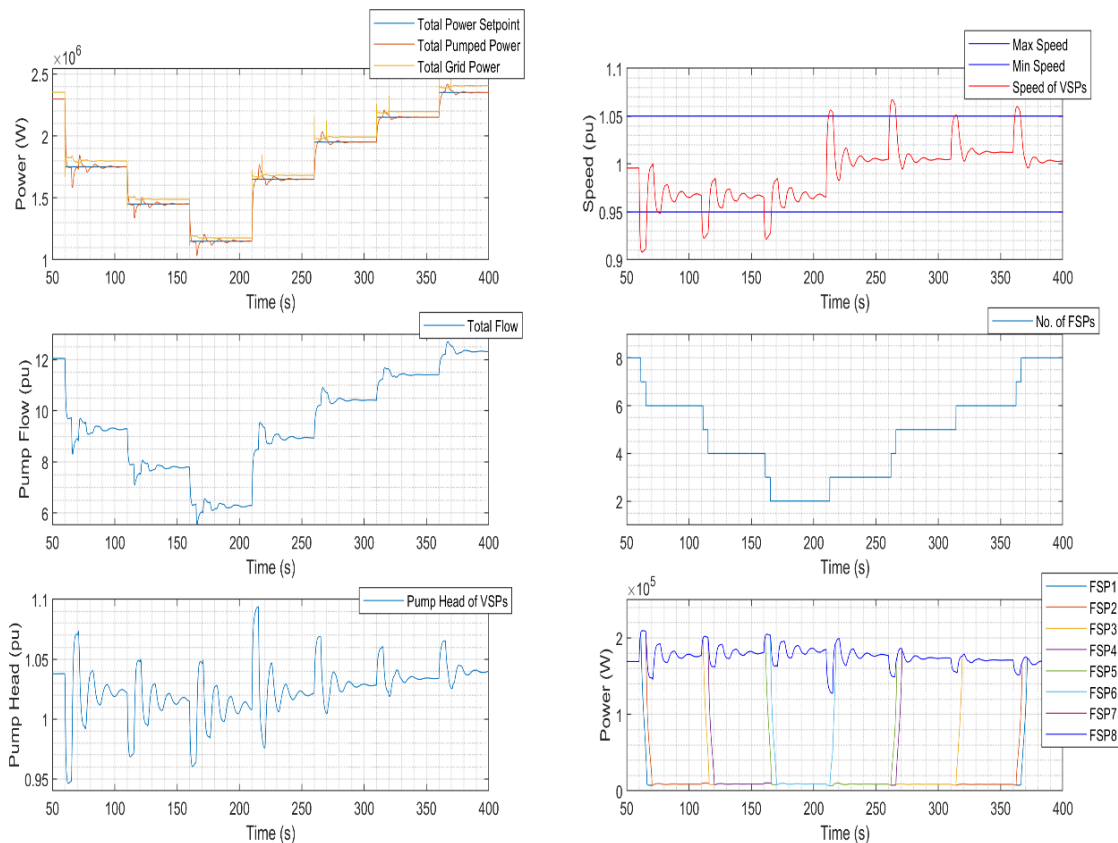
Πίνακας 3-4 Παράμετροι συστήματος ελέγχου αντλιών σταθερών στροφών

| BLOCK | Πεδίο | Τιμή | Μονάδα Μέτρησης | Επεξήγηση |
|--------------|------------------|------|-----------------|--|
| ON DETECTOR | Switch ON Point | 1,05 | α.μ. | Μέγιστες στροφές αντλιών μεταβλητών στροφών |
| | Switch Off Point | 1,04 | α.μ. | Ζώνη υστέρησης για απένταξη |
| OFF DETECTOR | Switch ON Point | 0,96 | α.μ. | Ζώνη υστέρησης για ένταξη |
| | Switch Off Point | 0,95 | α.μ. | Ελάχιστες στροφές αντλιών μεταβλητών στροφών |
| ON DELAY | Time Delay | 1 | s | Χρονική καθυστέρηση ένταξης 1 ^{ης} αντλίας ΣΣ |
| ON DELAY | Time Delay | 5 | s | Χρονική καθυστέρηση ένταξης 2 ^{ης} αντλίας ΣΣ |
| ON DELAY | Time Delay | 10 | s | Χρονική καθυστέρηση ένταξης 3 ^{ης} αντλίας ΣΣ |
| ON DELAY | Time Delay | 15 | s | Χρονική καθυστέρηση ένταξης 4 ^{ης} αντλίας ΣΣ |
| ON DELAY | Time Delay | 20 | s | Χρονική καθυστέρηση ένταξης 5 ^{ης} αντλίας ΣΣ |
| ON DELAY | Time Delay | 25 | s | Χρονική καθυστέρηση ένταξης 6 ^{ης} αντλίας ΣΣ |
| ON DELAY | Time Delay | 30 | s | Χρονική καθυστέρηση ένταξης 7 ^{ης} αντλίας ΣΣ |
| ON DELAY | Time Delay | 35 | s | Χρονική καθυστέρηση ένταξης 8 ^{ης} αντλίας ΣΣ |

Τα λογικά σήματα ελέγχου, που προκύπτουν στην έξοδο του ελέγχου αντλιών σταθερών στροφών και καθορίζουν ποιες αντλίες σταθερών στροφών θα ενταχθούν/απενταχθούν, επενεργούν στο υδραυλικό μοντέλο κάθε αντλίας μέσω της υδατοθυρίδας της. Πιο συγκεκριμένα, όταν δίνεται εντολή ένταξης, η υδατοθυρίδα της αντλίας αρχίζει να ανοίγει μέχρι τη μέγιστη θέση $G_{max} = 1$ α.μ., ενώ όταν δίνεται εντολή απένταξης, η υδατοθυρίδα αρχίζει και κλείνει μέχρι το σημείο $gate_off = 0,02$ α.μ. (για μηδενική τιμή προκύπτουν προβλήματα επίλυσης, βλ. σχέση 3-10). Ο περιοριστής ρυθμού που εφαρμόστηκε στο άνοιγμα/κλείσιμο υδατοθυρίδας είναι αντίστοιχος με αυτόν στην περίπτωση του υδροηλεκτρικού σταθμού ($\frac{dG}{dt} = \pm 0,2 \frac{pu}{s}$).

3.5.3 Προσομοίωση ελέγχου αντλιών ΣΣ

Στη συνέχεια, παρουσιάζεται η απόκριση του αντλιοστασίου σε διάφορες μεταβολές του setpoint ισχύος, με όλες τις αντλίες αρχικά σε λειτουργία (4 ΜΣ + 8 ΣΣ). Η λογική ελέγχου των αντλιών σταθερών στροφών έχει πλέον ενσωματωθεί στο μοντέλο, οπότε πρόκειται για ένα ολοκληρωμένο μοντέλο αντλιοστασίου το οποίο μπορεί να λειτουργεί ανεξάρτητα και πλήρως αυτοματοποιημένα. Το ενδιαφέρον αυτής της προσομοίωσης έγκειται στις ζεύξεις και αποζεύξεις των αντλιών σταθερών στροφών. Τα αποτελέσματα της προσομοίωσης στο MATLAB/SIMULINK παρουσιάζονται στην Εικόνα 3-36:



Εικόνα 3-36 Απόκριση αντλιοστασίου με λογική έλεγχο ON-OFF των αντλιών ΣΣ, σε διάφορες μεταβολές του setpoint ισχύος. Από πάνω προς τα κάτω και από αριστερά προς τα δεξιά: α) Συνολική ισχύς αντλιοστασίου, β) Ταχύτητα περιστροφής αντλιών ΜΣ, γ) Συνολική παροχή αντλιοστασίου, δ) Αριθμός αντλιών ΣΣ σε λειτουργία, ε) Πίεση αντλιών ΜΣ, στ) Μηχανική ισχύς αντλιών ΣΣ

Με τον έλεγχο ON-OFF των αντλιών σταθερών στροφών δίνεται πλέον η δυνατότητα μεγαλύτερου εύρους ρύθμισης ισχύος του αντλιοστασίου, όπως άλλωστε φαίνεται και από το 1^ο διάγραμμα. Πλέον, το αντλιοστάσιο μπορεί να απορροφήσει αιολική ισχύ μέχρι και 500 kW, δηλαδή το τεχνικό ελάχιστο των τεσσάρων αντλιών μεταβλητών στροφών, ενώ σε μέρες με χαμηλό αέρα και μικρή αιολική παραγωγή, θα πρέπει να υιοθετηθεί μια παρόμοια λογική απόζευξης των αντλιών μεταβλητών στροφών με αυτήν της απόζευξης των αντλιών σταθερών στροφών. Στην παρούσα ανάλυση δεν κρίθηκε σκόπιμο να γίνει κάτι τέτοιο.

Όσον αφορά τις αποζεύξεις των αντλιών σταθερών στροφών, παρατηρούμε πως στις στιγμές εκείνες που έχουμε μεγάλη μείωση της απαιτούμενης ισχύος και οι στροφές των αντλιών μεταβλητών στροφών πέφτουν κάτω από τις ελάχιστα επιτρεπόμενες, γίνεται απόζευξη του κατάλληλου αριθμού αντλιών σταθερών στροφών. Έτσι, κατά την 1^η μεταβολή, οι στροφές των αντλιών μεταβλητών στροφών παραμένουν χαμηλότερες του ελάχιστου επιτρεπόμενου ορίου για πάνω από 5s (2^ο διάγραμμα της Εικόνας 3-36), με αποτέλεσμα να γίνει σβέση 2 αντλιών σταθερών στροφών, η πρώτη μετά από 1s και η δεύτερη μετά από 5s (4^ο και 6^ο διάγραμμα). Ο χρόνος που χρειάζεται για να κλείσει η υδατοθυρίδα είναι 5s από την εντολή κλεισίματος, ο οποίος καθορίζεται από τον περιοριστή ρυθμού. Το ακριβώς αντίστοιχο συμβαίνει και στις ζεύξεις, όπως για παράδειγμα τη χρονική στιγμή 260s που δίνεται μια εντολή αύξησης του setpoint ισχύος, κατά την οποία οι στροφές των αντλιών μεταβλητών στροφών ξεπερνούν το μέγιστο όριο για πάνω από 5s, με αποτέλεσμα να ενεργοποιηθούν 2 αντλίες σταθερών στροφών. Σε αυτό το σημείο αξίζει να σημειωθεί ότι η τελευταία αντλία σταθερών στροφών που απενεργοποιήθηκε είναι και η πρώτη που

θα ενεργοποιηθεί αν χρειαστεί. Αυτό φαίνεται στο 6^ο διάγραμμα, όπου τη χρονική στιγμή 165s δίνεται εντολή απόξευξης στην 6^η αντλία σταθερών στροφών, ενώ τη χρονική στιγμή 211s δίνεται εντολή ζεύξης στην ίδια αντλία. Προφανώς, η ιεραρχία με την οποία ενεργοποιούνται/απενεργοποιούνται οι αντλίες σταθερών στροφών θα πρέπει να αλλάζει κατά καιρούς, ώστε να μην καταπονούνται συνεχώς οι ίδιες αντλίες, [62].

Τέλος, όσον αφορά το μέγεθος της πίεσης, τα κύματα πίεσης στους αγωγούς παραμένουν εντός του εύρους 0,95 – 1,10 α.μ. σε όλες τις μεταβολές ισχύος, με αποτέλεσμα να μην δημιουργούνται προβλήματα υπερπίεσεων.

3.5.4 Αντλία μεταβλητών στροφών

3.5.4.1 Αντιστάθμιση αιολικής ισχύος

Η απορροφούμενη ισχύς του αντλιοστασίου θα πρέπει να παρακολουθεί την αιολική παραγωγή του ΥΒΣ στα πλαίσια της αντλιοστασιακής συνεργασίας, ώστε να μην δημιουργείται πλεόνασμα ή έλλειμμα παραγωγής έξω από τα όρια του ΥΒΣ. Συνεπώς, η ισχύς αναφοράς του αντλιοστασίου (set-point) καθορίζεται με βάση την ποσότητα αιολικής ισχύος που προορίζεται για άντληση, καθώς μια ποσότητα αιολικής ισχύος μπορεί να υποκαθιστά υδροστροβλική ισχύ στα πλαίσια της υδροαιολικής συνεργασίας. Με κριτήριο το χρόνο καθορισμού του set-point ισχύος, υπάρχουν δύο λογικές ελέγχου, είτε σε στιγμιαία βάση είτε ανά τακτά χρονικά διαστήματα.

3.5.4.1.1 Στιγμιαία παρακολούθηση αιολικής ισχύος

Σε αυτή την περίπτωση, οι αντλίες λαμβάνουν ως set-point ισχύος τη στιγμιαία ισχύ του Α/Π, P_{HW} , με αντίθετο πρόσημο, γιατί το αντλιοστάσιο συμπεριφέρεται ως φορτίο ενώ το Α/Π ως μονάδα παραγωγής. Με αυτόν τον έλεγχο εξαλείφονται στιγμιαία οι διακυμάνσεις της αιολικής ισχύος και ο ΥΒΣ εγγίζει στο δίκτυο σχεδόν σταθερή ισχύ, παρά την διακύμανση της παραγωγής του Α/Π η οποία οφείλεται στην στοχαστικότητα του ανέμου. Περιορισμός σε αυτό είναι το εύρος ρύθμισης της ισχύος των αντλιών μεταβλητών στροφών λόγω τεχνικού ελαχίστου, καθώς και η χρονική καθυστέρηση της μετάδοσης του σήματος παραγωγής του αιολικού στις αντλίες. Οι αντλίες συνήθως μπορούν να απορροφήσουν ισχύ ίση με το 60% έως 100% της ονομαστικής ισχύος τους. Για την περίπτωση του ΥΒΣ της Ικαρίας που εξετάζεται στην παρούσα ανάλυση, οι αντλίες μεταβλητών στροφών συνολικής ισχύος 1 MW (4 x 250kW), μπορούν να ρυθμίσουν την απορροφούμενη ισχύ τους από τα 600 kW έως και το 1 MW. Επιπρόσθετα, η απορρόφηση αιολικής ισχύος περιορίζεται και από τον διαθέσιμο αποθηκευτικό χώρο στην άνω δεξαμενή, η οποία στον ΥΒΣ της Ικαρίας βρίσκεται στην Προεσπέρα και έχει συνολική χωρητικότητα ίση 80.000 κυβικά μέτρα. Το μειονέκτημα αυτής της τεχνικής ελέγχου αποτελεί η μεγάλη καταπόνηση των αντλιών και η αναίρεση της τυχόν ρύθμισης συχνότητας από το Α/Π, [16]. Συμπερασματικά, το set-point ισχύος σε αυτή την περίπτωση θα δίνεται από τη παρακάτω σχέση:

$$P_{ref} = -P_{HW} \quad (3-33)$$

3.5.4.1.2 Παρακολούθηση μέσω τιμών αιολικής ισχύος

Σε αυτήν την τεχνική ελέγχου, το αντλιοστάσιο δέχεται ως set-point τη μέση τιμή της αιολικής ισχύος σε επιλεγμένο χρονικό διάστημα, το οποίο μπορεί να είναι από μερικά δευτερόλεπτα έως και μερικά λεπτά. Για παράδειγμα, οι αντλίες μπορούν να παίρνουν ως σήμα αναφοράς την μέση τιμή

του προηγούμενου λεπτού και η τιμή αυτή να εξελίσσεται με το χρόνο (κινούμενος μέσος). Πλεονέκτημα αυτής της τεχνικής είναι η εξάλειψη των μεγάλων και υψίσυχνων διακυμάνσεων και η μικρότερη καταπόνηση των αντλιών, χωρίς παράλληλα να αναιρείται ο στόχος της αντλιοστασιακής συνεργασίας, που είναι η άντληση της αιολικής παραγωγής, [15, 16]. Σε αυτή την περίπτωση, βέβαια, δεν αντισταθμίζεται η διακύμανση της αιολικής παραγωγής το ίδιο αποτελεσματικά με την περίπτωση της στιγμιαίας παρακολούθησης, με αποτέλεσμα να υπεισέρχεται στο σύστημα μια επιπλέον διαταραχή. Τα όρια των αποκλίσεων ισχύος τόσο σε επίπεδο ημέρας, όσο και σε ωριαίο επίπεδο, ορίζονται στις άδειες παραγωγής των ΥΒΣ και αν δεν τηρούνται θα πρέπει είτε να γίνει μείωση του χρονικού διαστήματος καθορισμού των set-points ισχύος, είτε να γίνεται στιγμιαία παρακολούθηση. Το set-point ισχύος για τον έλεγχο με μέσες τιμές αιολικής ισχύος δίνεται από την παρακάτω σχέση:

$$P_{ref} = -\frac{\int_{m-T}^T P_{HW,t} dt}{T} \quad (3-34)$$

όπου m : ο χρόνος αναφοράς

T : το χρονικό διάστημα του κινούμενου μέσου

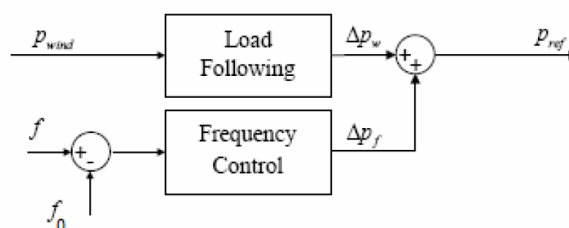
3.5.4.2 Συμβολή στη ρύθμιση συχνότητας

Εκτός από την παρακολούθηση της αιολικής παραγωγής, στο [41] προτείνεται οι αντλίες να έχουν άμεση συμμετοχή στην πρωτεύουσα ρύθμιση συχνότητας. Ειδικότερα για μικρά αυτόνομα συστήματα, όπως αυτό της Ικαρίας, η λειτουργία αυτή είναι ιδιαίτερως σημαντική, ιδίως σε ώρες χαμηλού φορτίου και δυνατού ανέμου/υψηλής αιολικής παραγωγής. Το αντλιοστάσιο πλέον θα αποτελεί μια ακόμη ρυθμίζουσα μονάδα πέρα του θερμικού συμβατικού σταθμού στον Άγιο Κήρυκο και του υδροηλεκτρικού σταθμού εντός του ΥΒΣ, με αποτέλεσμα την καλύτερη απόκριση συχνότητας και μεταβατική ευστάθεια σε διάφορες διαταραχές του συστήματος. Η ρύθμιση της συχνότητας υλοποιείται στους ελεγκτές των VSDs των αντλιών με κατάλληλη διαμόρφωση του set-point απορροφούμενης ισχύος. Στα [15, 16] ο ελεγκτής συχνότητας περιλαμβάνει έναν όρο στατισμού, ώστε η μονάδα να συμβάλλει στη ρύθμιση συχνότητας και κατανομή ισχύος σύμφωνα με τις καμπύλες στατισμού, και έναν διαφορικό όρο (αδρανειακή απόκριση) για βελτίωση της απόκρισης της συχνότητας. Ως εκ τούτου, ο ελεγκτής συχνότητας περιγράφεται από την παρακάτω εξίσωση:

$$\Delta p_f = K_{droop} \cdot (f - f_0) + K_D \cdot \frac{df}{dt} \quad (3-35)$$

Το κέρδος του στατισμού μπορεί να θεωρηθεί ίδιο με το κέρδος όλων των υπόλοιπων μονάδων παραγωγής και ίσο με $K_{droop} = 20$, ενώ και το διαφορικό κέρδος μπορεί να επιλεγθεί ίσο με $K_D = 20$, ίδιο με αυτό των Α/Γ του ΥΒΣ.

Το σήμα του ελεγκτή συχνότητας μπορεί να υπερτεθεί με το σήμα που προκύπτει από την παρακολούθηση της αιολικής ισχύος, συνδυάζοντας έτσι τις δύο λογικές ελέγχου:



Εικόνα 3-37 Διαμόρφωση set-point ισχύος αντλιοστασίου με συμμετοχή στη ρύθμιση συχνότητας, [41]

Ο όρος Δp_w του παραπάνω σχήματος προκύπτει είτε από τη σχέση (3-33) είτε από τη σχέση (3-34) στην περίπτωση της αντλιοαιολικής συνεργασίας, η οποία είναι η κύρια λειτουργία του ΥΒΣ. Αξίζει να σημειωθεί σε αυτό το σημείο ότι, εάν το Α/Π του ΥΒΣ εγχέει απευθείας στο δίκτυο, τότε ο διαχειριστής του ΥΒΣ μπορεί να μετρά την αιολική ισχύ και να αξιοποιεί την ευελιξία ελέγχου του αντλιοστασίου, ώστε να εξισορροπεί τις διακυμάνσεις της αιολικής παραγωγής και να παρέχεται μια σχεδόν σταθερή ισχύ στο υπόλοιπο δίκτυο, [41]. Έτσι, εάν το Α/Π έχει προγραμματισμένη παραγωγή ίση με $p_{w,set}$ και πραγματική μετρούμενη παραγωγή ίση με p_{wind} , το set-point ισχύος που θα λάβει το αντλιοστάσιο θα είναι ίσο με:

$$\Delta p_w = p_{wind} - p_{w,set} \quad (3-36)$$

ΚΕΦΑΛΑΙΟ ΤΕΤΑΡΤΟ

4 ΣΥΜΠΕΡΑΣΜΑΤΑ ΚΑΙ ΠΡΟΟΠΤΙΚΕΣ

4.1 Κύρια συμπεράσματα

Στην παρούσα εργασία μοντελοποιήθηκαν οι συνιστώσες των υδροηλεκτρικών και του αντλιοστασίου του υβριδικού έργου της Ικαρίας. Όσον αφορά τις υδροηλεκτρικές μονάδες του ΥΒΣ, τα αποτελέσματα των προσομοιώσεων του 2^{ου} Κεφαλαίου αναδεικνύουν την αδυναμία τους να συμβάλλουν στην πρωτεύουσα ρύθμιση συχνότητας του νησιού, λόγω της αργής απόκρισης των υδατοθυρίδων που επιβάλλει η δυναμική του νερού (αποφυγή υδραυλικού πλήγματος). Η προτεινόμενη μέθοδος ρύθμισης της ισχύος των υδροστροβίλων με αξιοποίηση των deflectors οδηγεί σε ταχύτατη απόκριση που καθιστά εφικτή την παροχή πρωτεύουσας εφεδρείας. Για την παροχή ανοδικής εφεδρείας, απαραίτητη προϋπόθεση είναι η εκτροπή μέρους της ροής εκτός των στροβίλων σε μόνιμη κατάσταση, μη αξιοποιώντας έτσι ένα τμήμα της ενέργειας του νερού, ώστε να υπάρχει η δυνατότητα ταχύτατης αύξησης της ισχύος όταν αυτό απαιτηθεί. Προφανώς, εάν η εφεδρεία που διατηρείται με χρήση των deflectors δεν επαρκεί για την κάλυψη της ανισορροπίας ισχύος που μπορεί να προκύψει στο νησί ύστερα από κάποιο έκτακτο συμβάν (π.χ. απώλεια θερμικής μονάδας, αιολικού, κ.λπ.) τότε δεν είναι εφικτή η αποτροπή της κατάρρευσης του συστήματος. Το γεγονός αυτό καθιστά αναγκαίο να λειτουργούν και θερμικές μονάδες σε αυτές τις συνθήκες. Η παροχή καθοδικής πρωτεύουσας εφεδρείας με χρήση των deflectors δεν αντιμετωπίζει τέτοιους περιορισμούς.

Όσον αφορά το αντλιοστάσιο στην Κάτω Προεσπέρα, έγινε σύγκριση μεταξύ δύο διαφορετικών μοντέλων του υδραυλικού μέρους, τα οποία διαφέρουν μεταξύ τους με βάση τη θεώρησή τους για τη στήλη ύδατος: του μη κυματικού και του κυματικού. Από τα αποτελέσματα της σύγκρισης των δύο μοντέλων στο 3^ο Κεφάλαιο, συμπεραίνεται ότι για υδραυλικά συστήματα με μεγάλους αγωγούς, όπως είναι ο κοινός αγωγός του αντλιοστασίου στην Ικαρία, ενδείκνυται η χρήση του κυματικού μοντέλου με τη θεώρηση της ελαστικής στήλης ύδατος. Το μη κυματικό μοντέλο αδυνατεί να προσομοιώσει με ικανοποιητική ακρίβεια το πραγματικό σύστημα, λόγω του ότι δεν λαμβάνονται υπόψη τα κύματα πίεσης που δημιουργούνται εντός των αγωγών.

Αξιολογώντας τις αποκρίσεις των αντλιών στις διάφορες μεταβολές που προσομοιώθηκαν, προκύπτουν χρήσιμα συμπεράσματα συσχέτισης των μεγεθών του αντλιοστασίου. Κατ' αρχάς, το αντλιοστάσιο παρακολουθεί αποτελεσματικά με πολύ μεγάλη ταχύτητα το setpoint ισχύος που καλείται να υλοποιήσει, λόγω των ηλεκτρονικών ισχύος που οδηγούν τις αντλίες μεταβλητών στροφών. Επιπλέον αυτού, από τις προσομοιώσεις συμπεραίνεται ότι μεταβάλλοντας την εντολή ισχύος του αντλιοστασίου, η παροχή και η ισχύς των αντλιών σταθερών στροφών ακολουθούν διαφορετική κατεύθυνση από την παροχή και την ισχύ του αντλιοστασίου συνολικά, φαινόμενο που εξηγείται αναλυτικά στην υποενότητα 3.2.3. Αξίζει επίσης να σημειωθεί ότι το εύρος ρύθμισης της ισχύος του αντλιοστασίου είναι περιορισμένο χωρίς κάποια λογική ελέγχου των αντλιών σταθερών στροφών ($\Delta P_{max} = \pm 4 \cdot 125 \text{ kW} = \pm 500 \text{ kW}$), οπότε είναι επιβεβλημένη η υιοθέτηση κάποιας λογικής ένταξης-απένταξης αντλιών σταθερών στροφών, όπως αυτή που παρουσιάζεται στην υποενότητα 3.4.2.

Τέλος, αν και δεν προσομοιώθηκαν, αναφέρθηκαν δύο διαφορετικές αρχές ελέγχου των αντλιών μεταβλητών στροφών: είτε μέσω παρακολούθησης της ισχύος του αιολικού πάρκου της Στραβοκουντούρας σε πραγματικό χρόνο, είτε με μέσες τιμές (π.χ 1 λεπτού). Στην 1^η περίπτωση, η

αντλιοαολική συνεργασία συμβάλει στην ελαχιστοποίηση των στιγμιαίων διαταραχών του ισοζυγίου ενέργειας, λόγω της διακύμανσης της αιολικής παραγωγής, η οποία όμως περιορίζεται από τη χρονική καθυστέρηση μεταξύ αιολικής παραγωγής και υλοποίησης της εντολής ισχύος από τις αντλίες και ενδεχομένως από κάποιες καταπονήσεις στο αντλιοστάσιο. Ανεξαρτήτως αυτού, η συμβολή του αντλιοστασίου στη ρύθμιση συχνότητας του νησιού κρίνεται ιδιαίτερα ωφέλιμη, δεδομένου του απομονωμένου χαρακτήρα του συστήματος.

4.2 Πρωτοτυπία εργασίας

Στην παρούσα εργασία προτείνεται μια νέα μέθοδος ρύθμισης της ισχύος των υδροστροβίλων με αξιοποίηση των ονύχων εκτροπής (deflectors), με σκοπό την κατάλληλη προσαρμογή της θέσης τους και τη «συνεργασία» τους με τις θέσεις των βελόνων (needles) στα ακροφύσια του υδροστροβίλου. Με τον τρόπο αυτό φαίνεται εφικτή η παροχή πρωτεύουσας εφεδρείας από τους υδροστροβίλους του υβριδικού έργου της Ικαρίας, αν και για την ανοδική εφεδρεία απαιτείται η μη αξιοποίηση μέρους της ενέργειας του ΥΒΕ σε μόνιμη κατάσταση. Σημειώνεται ότι η βιβλιογραφία περιλαμβάνει τη λειτουργία των deflectors κυρίως ως μέσο προστασίας του υδροστροβίλου από υπερτάχυνση.

Επιπλέον του παραπάνω, η μοντελοποίηση της απόκρισης αντλιοστασίου που περιλαμβάνει αντλίες σταθερών και μεταβλητών στροφών της παρούσας εργασίας είναι περιορισμένη στη βιβλιογραφία, με την πλειονότητα των εργασιών στην περιοχή να εξετάζει την απόκριση αντλιοστασίου το οποίο διαθέτει αποκλειστικά αντλίες μεταβλητών στροφών.

4.3 Μελλοντικές προεκτάσεις προς διερεύνηση

Στο πλαίσιο της παρούσας εργασίας μοντελοποιήθηκαν οι ΜΥΗΣ και το αντλιοστάσιο του υβριδικού έργου της Ικαρίας και αναλύθηκε η απόκριση τους μέσω διακριτών προσομοιώσεων της κάθε συνιστώσας (υδροστρόβιλοι, αντλιοστάσιο). Μία χρήσιμη μελλοντική προέκταση της εργασίας είναι η προσομοίωση της συνεργασίας των υδροστροβίλων και των αντλιών σε ένα κοινό μοντέλο. Στο κοινό αυτό μοντέλο θα μπορούσε να πραγματοποιηθεί και συγκριτική αξιολόγηση της προτεινόμενης μεθόδου ρύθμισης συχνότητας με χρήση των deflectors με νέα μέθοδο που θα συνδύαζε την ταυτόχρονη λειτουργία αντλιοστασίου και υδροστροβίλων, ώστε να υπάρχει το περιθώριο οι αντλίες να παρέχουν ανοδική πρωτεύουσα ρύθμιση.

Επιπλέον του παραπάνω, η προσθήκη του αιολικού πάρκου στο μοντέλο του ΥΒΕ Ικαρίας θα συνέβαλλε στη διερεύνηση της δυνατότητας παρακολούθησης της παραγωγής του από τις αντλίες μεταβλητών στροφών, είτε σε πραγματικό χρόνο, είτε με βάση μέσες τιμές δεκάδων δευτερολέπτων ή και λίγων λεπτών. Η αξιολόγηση μεθόδου συμβολής στη ρύθμιση συχνότητας και με αξιοποίηση της δυνατότητας ρύθμισης των ανεμογεννητριών του υβριδικού σταθμού, σε συνδυασμό με τις δυνατότητες των υπολοίπων συνιστωσών του, παρουσιάζει επίσης ενδιαφέρον. Για την αποτελεσματικότερη διερεύνηση της απόκρισης συχνότητας του συστήματος θα ήταν χρήσιμη και η προσθήκη του θερμικού σταθμού του νησιού.

Τέλος, φαίνεται χρήσιμη η διερεύνηση της βέλτιστης στρατηγικής διαχείρισης του ΥΒΣ με γνώμονα τα έσοδα του σταθμού και την ασφάλεια του συστήματος, λαμβάνοντας υπόψη ότι η διατήρηση ανοδικής εφεδρείας με χρήση των deflectors έχει οικονομική και ενεργειακή επίπτωση στη λειτουργία του σταθμού, εξασφαλίζοντας όμως τη δυνατότητα σβέσης του θερμικού σταθμού του νησιού.

ΒΙΒΛΙΟΓΡΑΦΙΑ

- [1] IEA (2021), «Net Zero by 2050,» IEA, Paris, 2021.
- [2] S. Papathanassiou και N. Boulaxis, «Power limitations and energy yield evaluation for wind farms operating in island systems,» *Renewable Energy*, τόμ. 31, pp. 457-479, 2006.
- [3] PAE. [Online]. Available: <https://www.rae.gr/non-interconnected-islands/?lang=en>.
- [4] K. Protopapas και S. Papathanassiou, «Application of Pumped Storage to Increase Wind Penetration in Isolated Island Grids,» σε *Proc. EWEC*, Athens, 2006.
- [5] Law 3468/2006, *Electricity generation from renewable energy sources and high efficiency co-generation of electricity and heat*, Official Gazette A'129/27.6.2006, 2006.
- [6] P. Theodoropoulos, «HYBRID SYSTEMS USING PUMP STORAGE IMPLEMENTATION IN IKARIA ISLAND,» σε *OPET ISLAND INTERNATIONAL CONFERENCE*, Chania, 2001.
- [7] Ministerial Decree Δ6/Φ1/οικ. 5707, *Regulation about authorizations for electricity generation from renewable energy sources and high efficiency co-generation of electricity and heat*, Official Gazette B 438/3.4.2007.
- [8] ΔΕΔΔΗΕ, «Πληροφοριακό Δελτίο - Δεκέμβριος 2020,» 2020.
- [9] ΔΕΗ ΑΝΑΝΕΩΣΙΜΕΣ Α.Ε., «Ναέρας - Υβριδικό ενεργειακό έργο Ικαρίας».
- [10] S. V. Papaefthymiou, S. A. Papathanassiou και E. G. Karamanou, «Application of Pumped Storage to Increase Renewable Energy Penetration in Autonomous Island Systems,» σε *Wind Energy Conversion Systems: Technology and Trends*, London, Ed. Springer-Verlag, 2012, pp. 295-335.
- [11] S. Papaefthymiou, E. Karamanou, S. Papathanassiou και M. Papadopoulos, «A Wind-Hydro-Pumped Storage Station Leading to High RES Penetration in the Autonomous Island System of Ikaria,» *IEEE Transactions on Sustainable Energy*, τόμ. 1, αρ. 3, pp. 163-172, 2010.
- [12] "E-44 Fact Sheet," [Online]. Available: https://www.enercon.de/fileadmin/Redakteur/Medien-Portal/broschueren/pdf/en/ENERCON_Produkt_en_06_2015.pdf.
- [13] P. Kundur, *Power system stability and control*, McGraw-Hill, 1994.
- [14] C. D. Vournas και A. Zaharakis, «Hydro turbine transfer functions with hydraulic coupling,» *IEEE Transactions on Energy Conversion*, τόμ. 8, αρ. 3, pp. 527-532, 1993.
- [15] Β. Γ. Λακιώτης, «Ανάπτυξη δυναμικού μοντέλου αντλιοστασίου και ενσωμάτωσή του στο δυναμικό μοντέλο υβριδικού αιολικού-αντλησιοταμιευτικού σταθμού παραγωγής ηλεκτρικής ενέργειας,» ΕΜΠ, Αθήνα, 2012.
- [16] Σ. Παπαευθυμίου, «Συμβολή στην Ανάλυση Υβριδικών Αιολικών - Αντλησιοταμιευτικών Σταθμών Παραγωγής Ηλεκτρικής Ενέργειας,» ΕΜΠ, Αθήνα, 2012.

- [17] R. M. Johnson, J. H. Chow και B. Hickey, «Pelton turbine deflector control designs for Bradley Lake hydro units,» σε *Proceedings of the 2002 American Control Conference (IEEE Cat. No.CH37301)*, 2002.
- [18] L. Wang, J. Zhao, D. Liu, J. Wang, G. Chen, W. Sun, T. Zhao, Y. Zhao και X. Qi, «Governor tuning and digital deflector control of Pelton turbine with multiple needles for power system studies,» *IET Generation, Transmission & Distribution*, April 2017.
- [19] Working Group Prime Mover and Energy Supply, «Hydraulic turbine and turbine control models for system dynamic studies,» *IEEE Transactions on Power Systems*, pp. 167-179, February 1992.
- [20] S. Mansoor, «Behaviour and operation of pumped storage hydro plants,» University of Whales, 2000.
- [21] A. Mehrtash, R. Fairbairn και R. McDougall, «Development of Models for Hydro Power Plants with Shared Penstock for Grid Compliance Study,» Tauranga.
- [22] Supply, Working Group Prime Mover and Energy, «Hydraulic turbine and turbine control models for system dynamic studies,» *IEEE Transactions on Power Systems*, τόμ. 7, αρ. 1, pp. 167-179, 1992.
- [23] «IEEE guide for the application of turbine governing systems for hydroelectric generating units,» *IEEE Power Engineering Society*, November 2004.
- [24] R. Johnson, J. Chow και M. Dillon, «Pelton Turbine Deflector Overspeed Control for a Small Power System,» *Power Systems, IEEE Transactions*, pp. 1032-1037, 1 June 2004.
- [25] H. Villegas Pico και J. McCalley, «Modeling and analysis of speed controls in hydro-turbines for frequency performance,» σε *2011 North American Power Symposium*, 2011.
- [26] R. Johnson, J. Chow και M. Dillon, «Pelton Turbine Needle Control Model Development, Validation, and Governor Designs,» *ASME Journal of Dynamic Systems, Measurement, and Control*, 19 December 2012.
- [27] Δ. Ε. Παπαντώνης, *Υδροδυναμικές Μηχανές Αντλίες - Υδροστρόβιλοι Υδροδυναμικές Μεταδόσεις*, Αθήνα: Συμείων, 2002.
- [28] Europump & the Hydraulic Institute, *Variable Speed Pumping*, Elsevier Science, 2004.
- [29] ABB; No.2, *Guide Application*, «ABB drives: Using Variable Speed Drives (VSDs) in Pump Applications,» 2006.
- [30] Energy, Working Group: Action; BPMA; Gambica; Industry, experts from the Electric Motor, «VARIABLE SPEED DRIVEN PUMPS - BEST PRACTICE GUIDE».
- [31] Σ. Ζαρκανίτης, «<http://catalysis.gr/hydraulics/pumps/metering/npsh.html>,» Σπάτα, 2010.
- [32] S. Papaefthymiou, E. Karamanou, S. Papathanassiou και M. Papadopoulos, «Operating policies for wind-pumped storage hybrid power stations in island grids,» *Renewable Power Generation, IET*, τόμ. 3, pp. 293-307, 2009.

- [33] J. Liang και R. G. Harley, «Pumped storage hydro-plant models for system transient and long-term dynamic studies,» *IEEE PES General Meeting*, pp. 1-8, 2010.
- [34] S. P. Mansoor, D. J. Jones, D. A. Bradley, F. Aris και G. R. Jones, «Stability of a pump storage hydro-power station connected to a power system,» σε *IEEE Power Engineering Society. 1999 Winter Meeting (Cat. No.99CH36233)*, New York, 1999.
- [35] H. M. Gao και C. Wang, «A detailed pumped storage station model for power system analysis,» σε *2006 IEEE Power Engineering Society General Meeting*, Montreal, Canada, 2006.
- [36] M. Volk, *Pump Characteristics and Applications*, Boca Raton: CRC Press; 2nd Edition, 2005.
- [37] P. Krause, W. Oleg, S. Scott και P. Steven, *ANALYSIS OF ELECTRIC MACHINERY AND DRIVE SYSTEMS*, Wiley-IEEE Press; 3rd edition, 2013.
- [38] ISR - University of Coimbra Portugal, MOTORS STUDY GROUP, «Actions to Promote Energy Efficient Electric Motors,» European Commission - DG XVII, 1996.
- [39] *VSDs for Electric Motor Systems*, project carried out for the European Commission and sponsored by the Directorate-General for Transport and Energy, under the SAVE II Programme..
- [40] A. T. De Almeida, «New Developments in Energy-Efficient Electric Motor Drive Systems,» Dept. Eng. Electrotecnica, University of Coimbra Coimbra, Portugal.
- [41] J. Suul, K. Uhlen και T. Undeland, Variable Speed Pumped Storage Hydropower for Integration of Wind Energy in Isolated Grids – Case Description and Control Strategies, NORPIE/2008, Nordic Workshop on Power and Industrial Electronics, 2008.
- [42] J.-J. Simond, A. Sapin και D. Schafer, «Expected benefits of adjustable speed pumped storage in the European network,» pp. 579-583, 1999.
- [43] V. Yaramasu, A. Dekka, M. J. Duran, S. Kouro και B. Wu, «PMSG-based wind energy conversion systems: survey on power converters and controls,» *IET Electric Power Applications*, pp. 956-968, July 2017.
- [44] D. Anca, F. Iov, P. Sorensen, N. Cutululis, C. Jauch και F. Blaabjerg, «Dynamic wind turbine model in power system simulation tool DigSILENT,» *Roskilde*, 1 January 2003.
- [45] A. Yazdani και R. Iravani, *Voltage-Sourced Converters in Power Systems : Modeling, Control, and Applications*, Wiley-IEEE Press; 1st edition (January 26, 2010), 2010.
- [46] Σ. Ν. Μανιάς, *ΗΛΕΚΤΡΟΝΙΚΑ ΙΣΧΥΟΣ*, Αθήνα: ΣΥΜΕΩΝ, 2017.
- [47] W. Leonhard, *Control of Electrical Drives*, Springer; 3rd edition, 2001.
- [48] Μ. Π. Παπαδόπουλος, *Εισαγωγή στα Συστήματα Ηλεκτρικής Ενέργειας - Ηλεκτρομηχανική*, ΑΘΗΝΑ: Εκδόσεις ΕΜΠ, 1995.
- [49] E. Figueres, G. Garcera, J. Sandia, F. Gonzalez-Espin και R. J. Calvo, «Sensitivity Study of the Dynamics of Three-Phase Photovoltaic Inverters With an LCL Grid Filter,» *IEEE Transactions on Industrial Electronics*, τόμ. 56, αρ. 3, pp. 706-717, 2009.

- [50] Σ. Νάνου, «Ανάπτυξη Μεταβατικών Μοντέλων Φωτοβολταϊκών Σταθμών,» Μεταπτυχιακή Εργασία ΕΜΠ, Αθήνα, 2011.
- [51] P. Rodriguez, J. Pou, J. Bergas, J. I. Candela, R. P. Burgos και D. Boroyevich, «Decoupled Double Synchronous Reference Frame PLL for Power Converters Control,» *IEEE Transactions on Power Electronics*, τόμ. 22, αρ. 2, pp. 584-592, 2007.
- [52] Α. Παπακωνσταντίνου, «Συμβολή Φωτοβολταϊκών Σταθμών στη Ρύθμιση Συχνότητας,» ΕΜΠ, Αθήνα, 2013.
- [53] P. Rodriguez, R. Teodorescu, I. Candela, A. Timbus, M. Liserre και F. Blaabjerg, «New positive-sequence voltage detector for grid synchronization of power converters under faulty grid conditions,» σε *2006 37th IEEE Power Electronics Specialists Conference*, 2006.
- [54] P. Rodriguez, A. Luna, M. Ciobotaru, R. Teodorescu και F. Blaabjerg, «Advanced Grid Synchronization System for Power Converters under Unbalanced and Distorted Operating Conditions,» σε *IECON 2006 - 32nd Annual Conference on IEEE Industrial Electronics*, 2006.
- [55] S.-K. Chung, «A phase tracking system for three phase utility interface inverters,» *IEEE Transactions on Power Electronics*, τόμ. 15, αρ. 3, pp. 431-438, 2000.
- [56] A. Timbus, M. Liserre, R. Teodorescu, P. Rodriguez και F. Blaabjerg, «Evaluation of Current Controllers for Distributed Power Generation Systems,» *IEEE Transactions on Power Electronics*, τόμ. 24, αρ. 3, pp. 654-664, 2009.
- [57] S. Alepuz, S. Busquets, J. Bordonau, P. Jorge, C. Silva και J. Rodriguez, «Comparison of Control Strategies to Meet Low Voltage Ride-Through Requirements in Distributed Power Generation Systems,» *2007 IEEE International Symposium on Industrial Electronics*, pp. 2619 - 2624, 2007.
- [58] Z. Yan, D. Shanxu, L. Fei και Y. Jinjun, «Research on digital implementation of Proportional Resonant controller based on a three-phase PV grid-connected system,» *2008 International Conference on Electrical Machines and Systems*, pp. 2746-2749, 2008.
- [59] D. G. Holmes, T. A. Lipo, B. McGrath και W. Y. Kong, «Optimized Design of Stationary Frame Three Phase AC Current Regulators,» *IEEE Transactions on Power Electronics*, τόμ. 24, αρ. 11, pp. 2417-2426, 2009.
- [60] A. Timbus, M. Ciobotaru, R. Teodorescu και F. Blaabjerg, «Adaptive resonant controller for grid-connected converters in distributed power generation systems,» *Twenty-First Annual IEEE Applied Power Electronics Conference and Exposition, 2006. APEC '06*, p. 6 pp., 2006.
- [61] A. Yazdani, A. R. Di Fazio, H. Ghoddami, M. Russo, M. Kazerani, J. Jatskevich, K. Strunz, S. Leva και J. A. Martinez, «Modeling Guidelines and a Benchmark for Power System Simulation Studies of Three-Phase Single-Stage Photovoltaic Systems,» *IEEE Transactions on Power Delivery*, τόμ. 26, αρ. 2, pp. 1247-1264, 2011.
- [62] J. Sarasua, G. Martinez de Lucas, C. Platero και J. Sanchez, «Dual Frequency Regulation in Pumping Mode in a Wind-Hydro Isolated System,» *Energies*, p. 2865, 23 October 2018.
- [63] Ι. Σ. Μανωλάς, «Σύγχρονες Τεχνικές Ελέγχου Ηλεκτρικών Μηχανών Επαγωγής,» Αθήνα, 2009.

[64] Σ. Μανιάς, ΗΛΕΚΤΡΟΝΙΚΑ ΙΣΧΥΟΣ, Αθήνα: ΣΥΜΕΩΝ, 2017.

[65] H. Shariatpanah, R. Fadaeinedjad και M. Rashidinejad, «A New Model for PMSG-Based Wind Turbine With Yaw Control,» *IEEE Transactions on Energy Conversion*, τόμ. 28, αρ. 4, pp. 929-937, 2013.