



ΕΘΝΙΚΟ ΜΕΤΣΟΒΙΟ ΠΟΛΥΤΕΧΝΕΙΟ
ΣΧΟΛΗ ΗΛΕΚΤΡΟΛΟΓΩΝ ΜΗΧΑΝΙΚΩΝ
ΚΑΙ ΜΗΧΑΝΙΚΩΝ ΥΠΟΛΟΓΙΣΤΩΝ
ΤΟΜΕΑΣ ΕΠΙΚΟΙΝΩΝΙΩΝ, ΗΛΕΚΤΡΟΝΙΚΗΣ
ΚΑΙ ΣΥΣΤΗΜΑΤΩΝ ΠΛΗΡΟΦΟΡΙΚΗΣ

**Ποιοτική και Ποσοτική Ανάλυση Ηλεκτρικής Ενέργειας με Χρήση
Δεδομένων από Έξυπνο Μετρητή**

ΔΙΠΛΩΜΑΤΙΚΗ ΕΡΓΑΣΙΑ

Ιωάννης Κ. Αδρακτάς

Επιβλέπων: Ευάγγελος Β. Χριστοφόρου

Καθηγητής Ε.Μ.Π.

Αθήνα, Ιούνιος 2021



ΕΘΝΙΚΟ ΜΕΤΣΟΒΙΟ ΠΟΛΥΤΕΧΝΕΙΟ
ΣΧΟΛΗ ΗΛΕΚΤΡΟΛΟΓΩΝ ΜΗΧΑΝΙΚΩΝ
ΚΑΙ ΜΗΧΑΝΙΚΩΝ ΥΠΟΛΟΓΙΣΤΩΝ
ΤΟΜΕΑΣ ΕΠΙΚΟΙΝΩΝΙΩΝ, ΗΛΕΚΤΡΟΝΙΚΗΣ
ΚΑΙ ΣΥΣΤΗΜΑΤΩΝ ΠΛΗΡΟΦΟΡΙΚΗΣ

Ποιοτική και Ποσοτική Ανάλυση Ηλεκτρικής Ενέργειας με Χρήση Δεδομένων από Έξυπνο Μετρητή

ΔΙΠΛΩΜΑΤΙΚΗ ΕΡΓΑΣΙΑ

Ιωάννης Κ. Αδρακτάς

Επιβλέπων: Ευάγγελος Β. Χριστοφόρου

Καθηγητής Ε.Μ.Π.

Εγκρίθηκε από την τριμελή εξεταστική επιτροπή την 8^η Ιουλίου 2021.

.....
Ευάγγελος Χριστοφόρου

Καθηγητής Ε.Μ.Π.

.....
Παναγιώτης Τσαραμπάρης

Επ. Καθηγητής Ε.Μ.Π.

.....
Ιωάννης Γκόνος

Καθηγητής ΕΜΠ

Αθήνα, Ιούνιος 2021

.....
Ιωάννης Κ. Αδρακτάς

Διπλωματούχος Ηλεκτρολόγος Μηχανικός και Μηχανικός Υπολογιστών Ε.Μ.Π

Copyright © Ιωάννης Αδρακτάς, 2021

Με επιφύλαξη παντός δικαιώματος. All rights reserved.

Απαγορεύεται η αντιγραφή, αποθήκευση και διανομή της παρούσας εργασίας, εξ ολοκλήρου ή τμήματος αυτής, για εμπορικό σκοπό. Επιτρέπεται η ανατύπωση, αποθήκευση και διανομή για σκοπό μη κερδοσκοπικό, εκπαιδευτικής ή ερευνητικής φύσης, υπό την προϋπόθεση να αναφέρεται

η πηγή προέλευσης και να διατηρείται το παρόν μήνυμα. Ερωτήματα που αφορούν τη χρήση της εργασίας για κερδοσκοπικό σκοπό πρέπει να απευθύνονται προς τον συγγραφέα.

Οι απόψεις και τα συμπεράσματα που περιέχονται σε αυτό το έγγραφο εκφράζουν τον συγγραφέα και δεν πρέπει να ερμηνευθεί ότι αντιπροσωπεύουν τις επίσημες θέσεις του Εθνικού Μετσόβιου Πολυτεχνείου.

Περίληψη

Η συνεχής τεχνολογική ωρίμανση τις τελευταίες δεκαετίες φέρει ριζικές αλλαγές τόσο στους κλάδους των επιστημών όσο και στην καθημερινότητα του ανθρώπου. Οι νέες ψηφιακές ηλεκτρονικές συσκευές τείνουν να αντικαταστήσουν όλες τις παλαιές προσφέροντας περισσότερες δυνατότητες και μεγαλύτερη ευελιξία. Ένας από τους κλάδους στον οποίο έχει ξεκινήσει ο εκσυγχρονισμός του εξοπλισμού είναι η μέτρηση της ηλεκτρικής ενέργειας

Στο πρώτο μέρος της παρούσας Διπλωματικής Εργασίας γίνεται μία ανασκόπηση στις συμβατικές και νέες τεχνολογίες της μέτρησης ηλεκτρικής ενέργειας. Αρχικά, γίνεται μία περιγραφή στη βασική λειτουργία του ηλεκτρομηχανικού μετρητή. Στη συνέχεια γίνεται αναφορά στους Smart Meters και στα επιμέρους τμήματά τους. Κατόπιν, αναλύονται όλες οι μοντέρνες τεχνολογίες αισθητήρων για τη μέτρηση της ηλεκτρικής τάσης και ρεύματος. Επιπλέον γίνεται μία σύντομη αναφορά στις τεχνολογίες επικοινωνίας που χρησιμοποιούνται στο Smart Metering και αναφέρονται μερικές από τις εφαρμογές που έχουν οι έξυπνοι μετρητές στα δίκτυα της ηλεκτρικής ενέργειας.

Το δεύτερο μέρος αποτελεί τον σχεδιασμό και την υλοποίηση ενός έξυπνου μετρητή ηλεκτρικής ενέργειας. Στο κομμάτι αυτό γίνεται επιλογή και σχεδιασμός των αισθητήριων τμημάτων του μετρητή καθώς και η επιλογή του κατάλληλου μικροεπεξεργαστή για την επεξεργασία των δεδομένων. Στόχος είναι η ακρίβεια και η αξιοπιστία των μετρήσεων σε συνδυασμό με το ελάχιστο δυνατό κόστος.

Το τελευταίο κομμάτι της εργασίας αφορά την διακρίβωση του αισθητήρα ηλεκτρικού ρεύματος και τον έλεγχο της ορθής λειτουργίας του μετρητή. Το πρώτο επιτυγχάνεται με την μέτρηση του ηλεκτρικού ρεύματος σε αντιστάσεις υψηλής ισχύος με τον αισθητήρα και με τη χρήση ενός εξωτερικού οργάνου μέτρησης. Τέλος, γίνεται εγκατάσταση του μετρητή σε μία κατοικία για τη δημιουργία ενός ενεργειακού προφίλ αλλά και να γίνει αξιολόγηση της τελικής συσκευής.

Λέξεις κλειδιά: Έξυπνος Μετρητής, Αισθητήρας Μέτρησης Ηλεκτρικού Ρεύματος, Μέτρηση Ηλεκτρικής Τάσης, Ηλεκτρική Ενέργεια

Abstract

The continuous technological development in the last decades has brought radical changes both in the branches of science and in our daily life. New digital electronics tend to replace all the old devices by offering more features and more flexibility. One of the industries in which equipment modernization has begun is the measurement of electricity.

In the first part of this Thesis we do a review of conventional and new technologies of electricity metering. First, a description is made of the basic operation of the electromechanical meter. Then there is a reference to Smart Meters and their individual sections. Also, all modern sensor technologies for measuring voltage and current are analyzed. In addition, a brief reference is made to the communication technologies used in Smart Metering and some of the applications of Smart Meters in electricity networks are mentioned.

The second part is the design and implementation of a smart electricity meter. In this part, the sensors and the circuits of the meter are selected and designed, as well as the selection of the appropriate microprocessor for the data processing. The goal is the accuracy and reliability of the measurements combined with the minimum possible cost.

The last part of the Thesis is refers to the calibration of the current sensor and the testing of the meter. The calibration of the sensor is achieved by measuring the current in high power resistors with the sensor and the verification of an external measuring device. Finally, the meter is installed in a house to create an energy profile and to evaluate the final device.

Περιεχόμενα

1.	ΘΕΩΡΗΤΙΚΟ ΜΕΡΟΣ	1
1.1.	Η ανάπτυξη του Smart Metering στην Ευρώπη	1
1.2.	Τεχνολογίες Μέτρησης Ηλεκτρικής Ενέργειας.....	2
1.2.1.	Εισαγωγή	2
1.2.2.	Ηλεκτρομηχανικοί Μετρητές	3
1.2.3.	Έξυπνοι μετρητές.....	5
1.2.4.	Μέτρηση της Ηλεκτρικής Τάσης	7
1.2.5.	Μέτρηση Ηλεκτρικού Ρεύματος.....	8
1.2.6.	Αναλογική-Ψηφιακή Επεξεργασία Σήματος	18
1.2.	Τεχνολογίες επικοινωνίας	20
1.2.1.	Εισαγωγή	20
1.2.2.	Δημοφιλέστερες τεχνολογίες στο Smart Metering.....	20
1.3.	Δυνατότητες Έξυπνων Μετρητών.....	22
1.4.	Έξυπνα Ηλεκτρικά Δίκτυα	23
1.4.1.	Το παραδοσιακό ηλεκτρικό δίκτυο	23
1.4.2.	Το έξυπνο ηλεκτρικό δίκτυο.....	24
1.4.3.	AMI/AMR Συστήματα Αυτόματης Συλλογής Δεδομένων	25
1.4.4.	Το έξυπνο σπίτι.....	27
1.4.5.	Plug In Ηλεκτρικά Οχήματα (Plug-in electric vehicle)	29
2.	ΚΑΤΑΣΚΕΥΗ ΕΞΥΠΝΟΥ ΜΕΤΡΗΤΗ.....	32
2.1.	Εισαγωγή	32
2.2.	Υπολογιστική μονάδα	33
2.3.	Μετατροπέας αναλογικού σήματος σε ψηφιακό(ADC)	34
2.4.	Μέτρηση ηλεκτρικού ρεύματος.....	37
2.5.	Μέτρηση ηλεκτρικής τάσης	40
2.6.	Προγραμματισμός Arduino	44
2.7.	Υπολογισμός Παράγωγων Ηλεκτρικών Μεγεθών.....	45
2.8.	Γραφικό Περιβάλλον Χρήστη(GUI-Graphical User Interface)	46
2.9.	Υλοποίηση Κυκλώματος	47
3.	ΜΕΤΡΗΣΕΙΣ.....	51

3.1.	Διακρίβωση Αισθητήρα Ρεύματος	51
3.1.1.	Πειραματική διάταξη.....	51
3.1.2.	Αποτελέσματα μετρήσεων και γραφικές παραστάσεις.....	56
3.2.	Εγκατάσταση Μετρητή Ηλεκτρικής Ενέργειας.....	59
3.3.	Καταγραφή Ενεργειακού Προφίλ Κατοικίας	60
	61
4.	ΣΥΜΠΕΡΑΣΜΑΤΑ ΚΑΙ ΜΕΛΛΟΝΤΙΚΕΣ ΕΠΕΚΤΑΣΕΙΣ	66
4.1.	Αξιολόγηση της συσκευής	66
4.2.	Μελλοντικές Επεκτάσεις.....	66
	Βιβλιογραφία	67

Κατάλογος Σχημάτων

Σχήμα 1- Επισκόπηση της εκτιμώμενης περιόδου διάθεσης των έξυπνων μετρητών ηλεκτρικής ενέργειας σε ποσοστό τουλάχιστον 80% των καταναλωτών [1]	1
Σχήμα 2-	2
(α)Μετρητής ηλεκτρικής ενέργειας συνεχούς τάσης(1881) [25].....	2
Σχήμα 3-(α)Κουτί ηλεκτρομηχανικού μετρητή(χελώνα)	3
(β) Ηλεκτρομηχανικός Μετρητής [18]	3
Σχήμα 4-Ηλεκτρομηχανικός μηχανισμός μέτρησης της ηλεκτρικής ενέργειας [7].....	4
Σχήμα 5-Εμφάνιση ρευμάτων Eddy στον δίσκο αλουμινίου από την επίδραση του μόνιμου [6] μαγνήτη.....	5
Σχήμα 6-Έξυπνοι μετρητές ηλεκτρικής ενέργειας της Landis&Gyr [19].....	5
Σχήμα 7-Δομικά μέρη ενός έξυπνου μετρητή [8].....	6
Σχήμα 8-Ωμικός διαιρέτης τάσης	7
Σχήμα 9-Τεχνολογίες μέτρησης ηλεκτρικού ρεύματος	8
Σχήμα 10-Σύνδεση ωμικής αντίστασης σε σειρά με το φορτίο προς μέτρηση [5]	9
Σχήμα 11-Βασική λειτουργία ενός μετασχηματιστή ρεύματος [20]	10
Σχήμα 12-Διάταξη πηνίου Rogowski με τελεστικό ενισχυτή στην έξοδο του σε συνδεσμολογία ολοκληρωτή [21].....	11
Σχήμα 13-Φαινόμενο Hall σε αγωγό που διαρρέεται από ρεύμα υπό την επίδραση σταθερού μαγνητικού πεδίου [10].....	12
Σχήμα 14- Αισθητήρας ρεύματος Hall σε διάταξη ανοικτού βρόγχου [22]	13
Σχήμα 15- Αισθητήρας ρεύματος Hall σε διάταξη κλειστού βρόγχου [22]	14
Σχήμα 16-Δομή αισθητήρα ρεύματος Fluxgate κλειστού βρόγχου [28].....	15
Σχήμα 17-Μαγνητοοπτικό φαινόμενο Φαραντέι [29]	16
Σχήμα 18-Διάταξη αισθητήρα ρεύματος οπτική ίνας [10].....	17
Σχήμα 19-Δομή αναλογικής-ψηφιακής μετατροπής σήματος [12]	18
Σχήμα 20-Διαδικασία κβαντοποίησης.....	19
Σχήμα 21-Δυνατότητες Έξυπνων Μετρητών	22
Σχήμα 22-Δομή παραδοσιακού ηλεκτρικού δικτύου [23]	23
Σχήμα 23-Έξυπνο ηλεκτρικό δίκτυο [16]	24
Σχήμα 24-Δυνατότητες AMI και AMR.....	26
Σχήμα 25-Δομή ενός έξυπνου σπιτιού [27].....	27

Σχήμα 26-Παράδειγμα προβολής δεδομένων έξυπνου μετρητή σε εφαρμογή κατά τη λειτουργία ροής ισχύος από την κατοικία προς το ηλεκτρικό δίκτυο.....	28
Σχήμα 27-Σύνδεση Plug in οχημάτων στο έξυπνο δίκτυο.....	29
Σχήμα 28-Γενική δομή συστήματος έξυπνου μετρητή.....	32
Σχήμα 29-Arduino Pro Mini 16MHz/5V.....	33
Σχήμα 30-Είσοδοι/Εξοδοι Arduino Pro Mini.....	34
Σχήμα 32-Βασικά χαρακτηριστικά MCP3008.....	35
Σχήμα 31 -MCP3008.....	35
Σχήμα 33-Διάρκεια μετατροπής μιας αναλογικής τιμής σε ψηφιακή.....	36
Σχήμα 34-Αισθητήρας ρεύματος SCT-013.....	37
Σχήμα 35-Διαστάσεις SCT-013.....	38
Σχήμα 36-Προσθήκη DC συνιστώσας στο σήμα του αισθητήρα ρεύματος.....	38
Σχήμα 37-Κύκλωμα αισθητήρα ρεύματος.....	39
Σχήμα 38-Κύκλωμα μέτρησης ηλεκτρικής τάσης.....	40
Σχήμα 39-Υπολογισμός $V_o(1)$	41
Σχήμα 40-Υπολογισμός $V_o(2)$	41
Σχήμα 41-Μέγιστη τιμή τάσης εξόδου για είσοδο πλάτους από 0 έως 400V.....	42
Σχήμα 42-.....	43
Σχήμα 43-Αντάπτορας σειριακής επικοινωνίας σε USB SparkFun Serial Basic Breakout - CH340G.....	44
Σχήμα 44-Σύνδεση αντάπτορα με το Arduino.....	44
Σχήμα 45-Διάγραμμα συνιστωσών ισχύος ηλεκτρικής ενέργειας.....	46
Σχήμα 46-Γραφικό Περιβάλλον Χρήστη.....	46
Σχήμα 47-Τελικό κύκλωμα.....	47
Σχήμα 48-.....	48
Σχήμα 49-Σύνδεση της πλακέτας με το Arduino.....	49
Σχήμα 50-Αντιστάσεις πειραματικής διάταξης.....	51
Σχήμα 51-Αμπεροτσιμπίδα ROBIN MODEL 2003.....	52
Σχήμα 52-Κυκλωματική διάταξη 1 ^{ης} μέτρησης.....	53
Σχήμα 53-Κυκλωματική διάταξη 2 ^{ης} μέτρησης.....	53
Σχήμα 54-Κυκλωματική διάταξη 3 ^{ης} μέτρησης.....	54

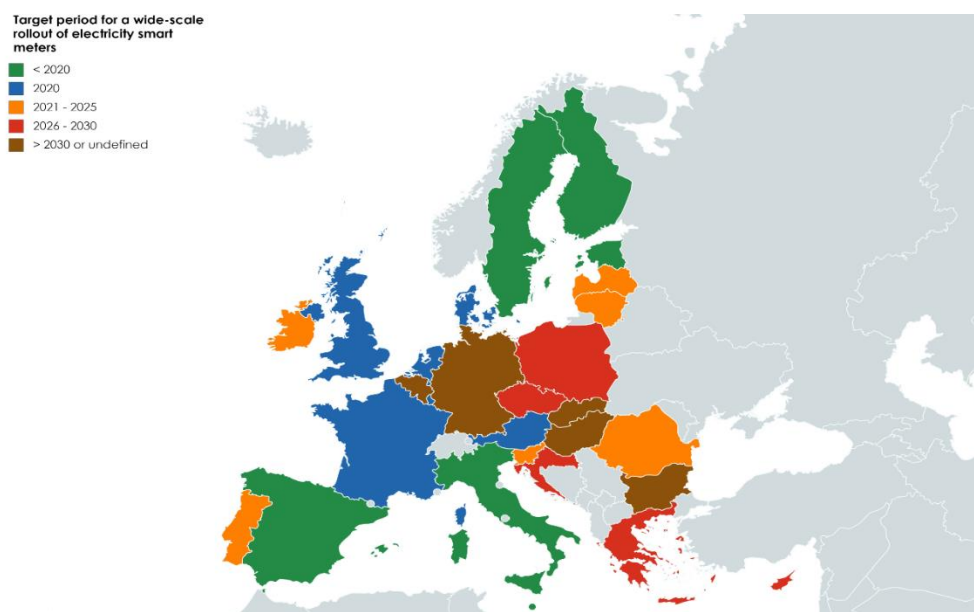
Σχήμα 55-Κυκλωματική διάταξη 4 ^{ης} μέτρησης	54
Σχήμα 56-Κυκλωματική διάταξη 5 ^{ης} μέτρησης.....	55
Σχήμα 57-Κυκλωματική διάταξη 6 ^{ης} μέτρησης.....	55
Σχήμα 58-Κυκλωματική διάταξη 7 ^{ης} μέτρησης.....	56
Σχήμα 59-Κυματομορφές τάσης εξόδου αισθητήρα ως προς την RMS τιμή του μετρούμενου ρεύματος.....	57
Σχήμα 60- Κυματομορφές τάσης εξόδου αισθητήρα ως προς το πλάτος του μετρούμενου ρεύματος.....	58
Σχήμα 61-Εγκατάσταση Μετρητή(1)	59
Σχήμα 62-	59
Σχήμα 64-Χρονολογική Καμπύλη Ηλεκτρικής Τάσης (12:00μμ-12:00πμ)	60
Σχήμα 63- Γραφικό Περιβάλλον Χρήστη (12:00μμ-12:00πμ).....	60
Σχήμα 66-Χρονολογική Καμπύλη Ηλεκτρικής Ισχύος(12:00μμ-12:00πμ).....	61
Σχήμα 65-Χρονολογική Καμπύλη Ηλεκτρικού Ρεύματος(12:00μμ-12:00πμ)	61
Σχήμα 69-Χρονολογική Καμπύλη Ισχύος και Ενέργειας σε κοινό διάγραμμα(12:00μμ-12:00πμ)	62
Σχήμα 67-Χρονολογική Καμπύλη Ηλεκτρικής Ενέργειας(12:00μμ-12:00πμ)	62
Σχήμα 70-Χρονολογική Καμπύλη Ηλεκτρικής Τάσης (1:00μμ-1:00πμ)	63
Σχήμα 71- Χρονολογική Καμπύλη Ηλεκτρικού Ρεύματος(1:00μμ-1:00πμ)	63
Σχήμα 73-Χρονολογική Καμπύλη Ηλεκτρικής Ενέργειας(1:00μμ-1:00πμ)	64
Σχήμα 72-Χρονολογική Καμπύλη Ηλεκτρικής Ισχύος(1:00μμ-1:00πμ).....	64
Σχήμα 74-Χρονολογική Καμπύλη Ισχύος και Ενέργειας σε κοινό διάγραμμα(1:00μμ-1:00πμ) ..	65

1.ΘΕΩΡΗΤΙΚΟ ΜΕΡΟΣ

1.1. Η ανάπτυξη του Smart Metering στην Ευρώπη

Τα τελευταία χρόνια οι έξυπνοι μετρητές εντάσσονται όλο και περισσότερο στα δίκτυα διανομής και μεταφοράς της ηλεκτρικής ενέργειας, της ύδρευσης αλλά και του φυσικού αερίου. Συγκεκριμένα στην Ευρώπη πολλές χώρες έχουν πραγματοποιήσει αναλύσεις κόστους-οφέλους με την πλειοψηφία να είναι υπέρ της παραπάνω δράσης. Παρόλο, που υπάρχουν και χώρες που κρίνουν μη συμφέρουσα την αντικατάσταση των παραδοσιακών μετρητών, η συνεχής τεχνολογική ανάπτυξη και η μείωση του κόστους των μετρητών δείχνει πως τα επόμενα χρόνια θα έχουμε εκσυγχρονισμό των ηλεκτρικών μετρητών παγκοσμίως. [1]

Η Ιταλία και η Σουηδία ήταν από τις πρώτες χώρες που αντικατέστησαν πλήρως το παλαιό μετρητικό σύστημα της ηλεκτρικής ενέργειας σχεδόν σε όλους τους καταναλωτές. Στη συνέχεια ακολούθησαν και άλλες όπως η Εσθονία, η Φινλανδία, η Ισπανία και η Μάλτα με το ποσοστό των εγκατεστημένων έξυπνων μετρητών να ξεπερνάει το 90% των καταναλωτών. Στην Ελλάδα παρόλο που η πρόοδος που έχει γίνει είναι μικρότερη σε σχέση με τις παραπάνω, εκτιμάται ότι μέχρι το 2030 θα έχει γίνει μαζική εγκατάσταση των έξυπνων μετρητών σε ολόκληρη τη χώρα.



Σχήμα 1- Επισκόπηση της εκτιμώμενης περιόδου διάθεσης των έξυπνων μετρητών ηλεκτρικής ενέργειας σε ποσοστό τουλάχιστον 80% των καταναλωτών [1]

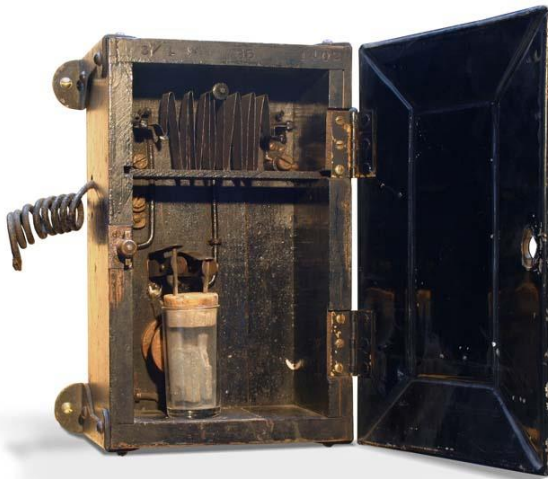
Εκτός από τους καταναλωτές οι έξυπνοι μετρητές αποτελούν τη νέα γενιά μετρητών και για τους παραγωγούς ηλεκτρικής ενέργειας. Οι κλιματικοί στόχοι που έχει θέσει η Ε.Ε. για την μείωση των εκπομπών αερίων έχει αυξήσει σε μεγάλο βαθμό τη διεύθυνση των ΑΠΕ και συνεπώς των μονάδων διεσπαρμένης παραγωγής. Οι έξυπνοι μετρητές έρχονται για να βελτιώσουν την οργάνωση του ηλεκτρικού δικτύου εκσυγχρονίζοντας το παραδοσιακό δίκτυο με ένα έξυπνο δίκτυο. Αποτέλεσμα θα είναι ένα στιβαρό, αποτελεσματικό και ευέλικτο δίκτυο το οποίο θα προσαρμόζει κατάλληλα την παραγωγή της ηλεκτρικής ενέργειας στη ζήτηση των καταναλωτών, εξασφαλίζοντας ταυτόχρονα και την ανάλογη ποιότητα. [2]

1.2. Τεχνολογίες Μέτρησης Ηλεκτρικής Ενέργειας

1.2.1. Εισαγωγή

Από τις αρχές του 19^{ου} αιώνα παρατηρήθηκε ταχεία πρόοδος στην ηλεκτρική επιστήμη. Το πρώτο μισό του αιώνα αυτού έφερε σπουδαίες ανακαλύψεις για τον ηλεκτρομαγνητισμό, όπως ο Νόμος της επαγωγής του Μάικλ Φαραντέι(Michael Faraday) που στη συνέχεια έφερε την ανάπτυξη στους ηλεκτρικούς κινητήρες και τους μετασχηματιστές.

Το δεύτερο μισό του 19^{ου} αιώνα όμως ήταν αυτό που έφερε τη μεγαλύτερη ανάπτυξη για τον ηλεκτρισμό. Άνθρωποι όπως ο Οττό Μπλάθυ(Ottó Bláthy), ο Τόμας Έντισον(Thomas Edison), ο Άνυος Τζέντλαικ(Ányos Jedlik), ο Βέρνερ φον Ζίμενς(Werner von Siemens), ο Νίκολα Τέσλα(Nicola Tesla) και ο Τζορτζ Γουεστινγκχάουζ(George Westinghouse), μετέτρεψαν τον ηλεκτρισμό από θέμα απλή επιστημονικής περιέργειας σε νευραλγικής σημασίας εργαλείο της σύγχρονης ζωής και την κινητήρια δύναμη της Δεύτερης Βιομηχανικής Επανάστασης.



Σχήμα 2-

(α)Μετρητής ηλεκτρικής ενέργειας συνεχούς τάσης(1881) [3]

(β) Μετρητής ηλεκτρικής ενέργειας εναλλασσόμενης τάσης του Oliver Blackburn Shallenberger για την εταιρία Westinghouse(1894)[4]

Πλέον ο ηλεκτρισμός είχε ενσωματωθεί στη ζωή των ανθρώπων και ήταν το νέο προϊόν προς πώληση εκείνη την εποχή. Συνεπώς, δημιουργήθηκε η ανάγκη μέτρησης της ποσότητας της ηλεκτρικής ενέργειας. Οι πρώτοι μετρητές αφορούσαν τη μέτρηση συνεχούς ρεύματος το οποίο μελετούσε την τότε εποχή ο Τόμας Έντισον. Όλοι οι μετρητές συνεχούς ρεύματος κατέγραφαν Ah (ampere hours) και ανάλογα με την τάση τροφοδότησης του κάθε καταναλωτή υπολογιζόταν η ανάλογη ενέργεια. Αντίθετα, οι μετρητές εναλλασσόμενου ρεύματος μετρούσαν την κατανάλωση σε kWh η οποία έχει διατηρηθεί μέχρι σήμερα. [5][6]

1.2.2. Ηλεκτρομηχανικοί Μετρητές

Οι ηλεκτρομηχανικοί ή επαγωγικοί μετρητές αποτελούν την πλειοψηφία των μετρητών ηλεκτρικής ενέργειας που είναι εγκατεστημένοι στην Ελλάδα αλλά και στις υπόλοιπες χώρες. Οι συγκεκριμένοι μετρητές καταγράφουν μόνο την ηλεκτρική ενέργεια που καταναλώνεται χωρίς να δίνουν κάποια άλλη πληροφορία για τις τιμές ή την ποιότητα των ηλεκτρικών μεγεθών. Ένας τέτοιος μετρητής είναι βασικά σχεδιασμένος από τέσσερα υποσυστήματα, τα οποία είναι το σύστημα οδήγησης, το κινούμενο σύστημα, το σύστημα διακοπής και το σύστημα της εγγραφής.



(α)



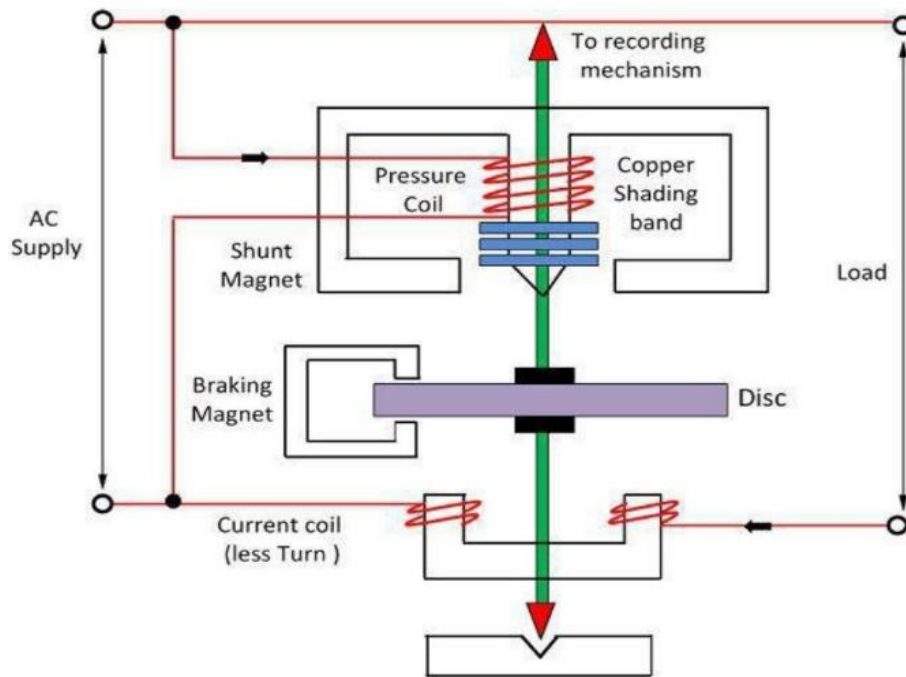
(β)

Σχήμα 3-(α)Κουτί ηλεκτρομηχανικού μετρητή(χελώνα)

(β) Ηλεκτρομηχανικός Μετρητής

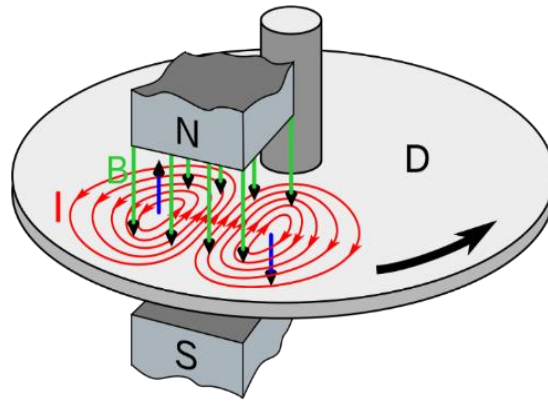
Το σύστημα οδήγησης αποτελείται από δύο ηλεκτρομαγνήτες ενώ το κινούμενο σύστημα αποτελείται από έναν δίσκο αλουμινίου. Οι ηλεκτρομαγνήτες απαρτίζονται από δύο πηνία, ένα για την τάση και ένα για το ρεύμα. Το πηνίο τάσης το είναι συνδεδεμένο παράλληλα με το φορτίο και παράγει μία μαγνητική ροή ανάλογη με την τάση. Το πηνίο ρεύματος ή τρέχον πηνίο είναι συνδεδεμένο σε σειρά με το φορτίο και παράγει μία μαγνητική ροή ανάλογη με το ρεύμα. Η μαγνητική ροή που παράγεται από το τρέχον πηνίο είναι συμφασική με τη τάση του φορτίου. Αντίθετα, η μαγνητική ροή από το πηνίο τάσης δεν είναι συμφασική με την τάση του φορτίου αλλά βρίσκεται σε υστέρηση 90 μοιρών. Αυτό επιτυγχάνεται με την τοποθέτηση δακτυλίων χαλκού όπως φαίνεται στο Σχήμα 4. Η περιστροφή του δίσκου οφείλεται στο συνιστάμενο μαγνητικό πεδίο από την αλληλεπίδραση των μαγνητικών ροών των δύο ηλεκτρομαγνητών τάσης και έντασης. Έτσι η ταχύτητα του δίσκου είναι ανάλογη από την ισχύ που καταναλώνεται και ο αριθμός των στροφών μας δείχνει το ποσό της ηλεκτρικής ενέργειας που καταναλώνεται. [7]

Το σύστημα διακοπής της καταγραφής του μετρητή αποτελείται από έναν μόνιμο μαγνήτη ο οποίος ασκεί μία δύναμη αντίθετη από την περιστροφή του δίσκου ώστε να τον σταθεροποιεί όταν περιστρέφεται αλλά και να τον ακινητοποιεί όταν δεν καταναλώνεται ενέργεια. Συγκεκριμένα, η ακινητοποίηση του δίσκου γίνεται από τα δινορεύματα ή Eddy ρεύματα που δημιουργούνται. Τα δινορεύματα οφείλονται στο μεταβαλλόμενο μαγνητικό πεδίο το οποίο που δημιουργείται στο δίσκο από το μόνιμο μαγνήτη καθώς ο δίσκος περιστρέφεται. Αυτοί οι κλειστοί βρόγχοι ρευμάτων που δημιουργούνται σύμφωνα με τον Νόμο του Lenz και αναπτύσσουν ένα μαγνητικό πεδίο(μπλε βέλη) το οποίο είναι αντίθετο από αυτό που τα δημιούργησε. Το αριστερό μπλε βέλος έχει φορά προς τα πάνω και αντίθετο από τη φορά του μαγνητικού πεδίου του μαγνήτη. [8]



Σχήμα 4-Ηλεκτρομηχανικός μηχανισμός μέτρησης της ηλεκτρικής ενέργειας [9]

Συνεπώς δημιουργείται μία απωθητική δύναμη. Από την άλλη η φορά του μαγνητικού πεδίου είναι ίδια με αυτή του μαγνήτη και έτσι προκαλείται μία ελκτική δύναμη. Έτσι προκαλείται μία δύναμη πέδησης στον δίσκο η οποία τον ακινητοποιεί όταν δεν ασκείται άλλη δύναμη από τους ηλεκτρομαγνήτες.



Σχήμα 5-Εμφάνιση ρευμάτων Eddy στον δίσκο αλουμινίου από την επίδραση του μόνιμου [8] μαγνήτη

Τέλος, το σύστημα εγγραφής της ηλεκτρικής ενέργειας γίνεται από έναν μετρητικό μηχανισμό που οδηγείται από τον περιστρεφόμενο για την ένδειξη της καταναλισκόμενης ηλεκτρικής ενέργειας η οποία βρίσκεται στο μπροστινό μέρος του μετρητή.

1.2.3. Έξυπνοι μετρητές

Οι έξυπνοι μετρητές αποτελούν την νεότερη γενιά των μετρητών ηλεκτρικής ενέργειας. Πρόκειται για συσκευές υψηλής επεξεργασίας και αποτελούν αξιόπιστα και ακριβή όργανα μέτρησης. Αποτελούνται από ηλεκτρονικές διατάξεις που έχουν αντικαταστήσει πλήρως τα μηχανικά μέρη των παλαιών μετρητών και φέρουν ένα πλήθος ενσωματωμένων λειτουργιών για τη μέτρηση της ηλεκτρικής ενέργειας. Το βασικό πλεονέκτημα αυτών των μετρητών είναι ότι διαθέτουν τεχνολογία αμφίδρομης επικοινωνίας επιτρέποντας την ροή δεδομένων από και προς το μετρητή. Ωστόσο, περιλαμβάνουν και επιπλέον δυνατότητες ανάλυσης της ηλεκτρικής ενέργειας όπως το φασματικό περιεχόμενο μιας κυματομορφής η ακόμα και η προβολή αυτής σε πραγματικό χρόνο. [9]



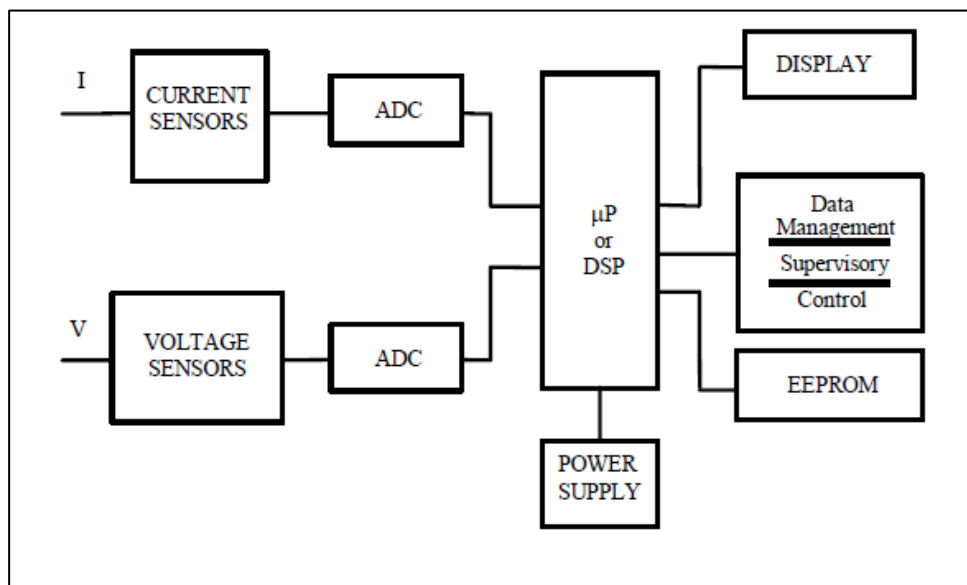
Σχήμα 6-Έξυπνοι μετρητές ηλεκτρικής ενέργειας της Landis&Gyr [21]

Οι έξυπνοι μετρητές φέρουν μία νέα φιλοσοφία για την πώληση και διαχείριση της ηλεκτρικής ενέργειας. Πλέον η τιμολόγηση της ηλεκτρικής ενέργειας καθώς και η εξόφληση των λογαριασμών θα γίνεται με γρηγορότερο και αυτοματοποιημένο τρόπο. Επίσης, ο διαχειριστής του δικτύου μπορεί να παρακολουθεί τις μετρήσεις, με στόχο τη διατήρηση της ποιότητας και αξιοπιστίας του δικτύου αλλά και τη συλλογή των δεδομένων για την πρόβλεψη της ζήτησης. Τέλος, μπορούν να ειδοποιούν τον διαχειριστή για τυχόν σφάλματα και διακοπές αλλά και για πιθανή ρευματοκλοπή. Επίσης, με τη χρήση ενός βοηθητικού προγράμματος μπορούν να μεταφέρουν δεδομένα της κατανάλωσης ηλεκτρικής ενέργειας στον καταναλωτή με στόχο την καλύτερη διαχείριση της ενέργειας.

Όπως αναφέραμε ένας ηλεκτρομηχανικός μετρητής μας δίνει την πληροφορία μόνο της συνολικής ενέργειας που καταναλώθηκε σε ένα χρονικό διάστημα. Από την άλλη, μέσω ενός έξυπνου μετρητή παίρνουμε αναλυτικές πληροφορίες για ένα μεγάλο πλήθος ηλεκτρικών μεγεθών όπως:

- Την ενεργό και άεργο ισχύ που εισέρχεται ή εξέρχεται σε μία εγκατάσταση
- Τη μέγιστη ζήτηση ηλεκτρικής ισχύος.
- Το συντελεστή ισχύος
- Την ύπαρξη αρμονικών συνιστωσών
- Την καταγραφή των διακοπών
- Τη συχνότητα σε Hz ανά φάση.
- Την rms τιμή της τάσης και του ρεύματος

Σήμερα υπάρχει η τάση αντικατάστασης όλων των παλαιών μετρητών με τους έξυπνους μετρητές. Ο εκσυγχρονισμός αυτός θα δημιουργήσει ένα νέο δίκτυο το οποίο θα είναι μεν πιο σύνθετο αλλά θα φέρει πλήθος λειτουργιών για την αξιοποίηση τόσο από τις επιχειρήσεις ηλεκτρισμού όσο και από τον τελικό χρήστη-καταναλωτή. [10]



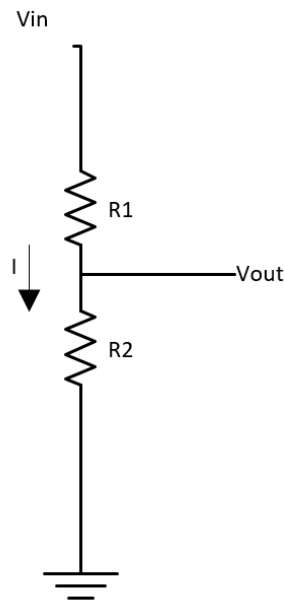
Σχήμα 7-Δομικά μέρη ενός έξυπνου μετρητή [10]

Ένας έξυπνος μετρητής αποτελείται συνήθως από τα εξής τμήματα:

- Αισθητήρια όργανα τάσης και ρεύματος
- Ολοκληρωμένο κύκλωμα δειγματοληψίας του αναλογικού σήματος(ADC μετατροπείς)
- Μικροελεγκτή
- Οθόνη προβολής μετρήσεων
- Σύστημα επικοινωνίας
- Τροφοδοτικό

1.2.4. Μέτρηση της Ηλεκτρικής Τάσης

Για την μέτρηση της ηλεκτρικής τάσης στα συστήματα διανομής χρησιμοποιούνται ευρέως ωμικοί διαιρέτες τάσης. Ο λόγος είναι η απλότητα της λειτουργίας τους καθώς και το εξαιρετικά χαμηλό κόστος. Το κύκλωμα ενός διαιρέτη τάσης φαίνεται στο σχήμα. Η επιλογή των τιμών για τις αντιστάσεις R1 και R2 γίνεται με κριτήριο το εύρος τιμών που μπορεί να μετρήσει το ηλεκτρονικό κύκλωμα μέτρησης του μετρητή.



Σχήμα 8-Ωμικός διαιρέτης τάσης

Σύμφωνα, με τον νόμο του Ohm το ρεύμα που διαρρέει τις δύο αντιστάσεις ισούται με:

$$I = \frac{V_{in}}{R_1 + R_2} \quad (1)$$

Αντίστοιχα, ισχύει ότι:

$$I = \frac{V_{out}}{R_2} \quad (2)$$

Άρα, η τάση εξόδου συναρτήσει της τάσης εισόδου και των αντιστάσεων από τις (1) και (2) ισούται με:

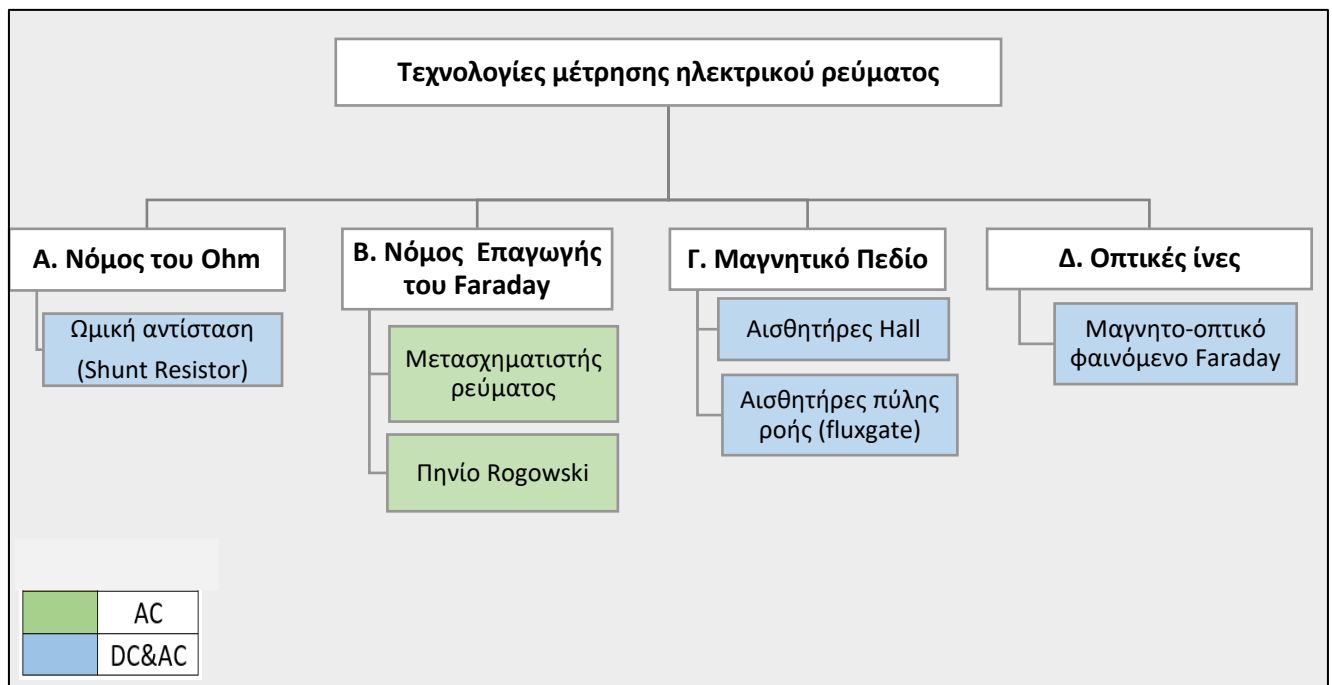
$$V_{out} = \frac{R_1}{R_1 + R_2} V_{in}$$

Συνήθως, οι αντιστάσεις είναι της τάξης των kΩ αλλά επιλέγονται πάντα σύμφωνα με το μέγιστο επιτρεπτό ρεύμα που δέχονται τα ηλεκτρονικά κυκλώματα του μετρητή.

1.2.5. Μέτρηση Ηλεκτρικού Ρεύματος

Η μέτρηση του ηλεκτρικού ρεύματος σε αντίθεση με αυτή της τάσης αποτελεί μία πιο σύνθετη διαδικασία. Υπάρχουν αρκετοί τρόποι μέτρησης και η ακρίβεια τους καθώς και το κόστος διαφέρει κάθε φορά ανάλογα με την τεχνολογία που χρησιμοποιείται. Η επιλογή της κάθε τεχνικής γίνεται με βάση το τύπο ρεύματος(συνεχές ή εναλλασσόμενο), την απαιτούμενη ευαισθησία μέτρησης, το κόστος αλλά και την δυνατότητα πρόσβασης στο κύκλωμα προς μέτρηση(δηλαδή αν είναι δυνατή η διακοπή του αγωγού ή όχι).

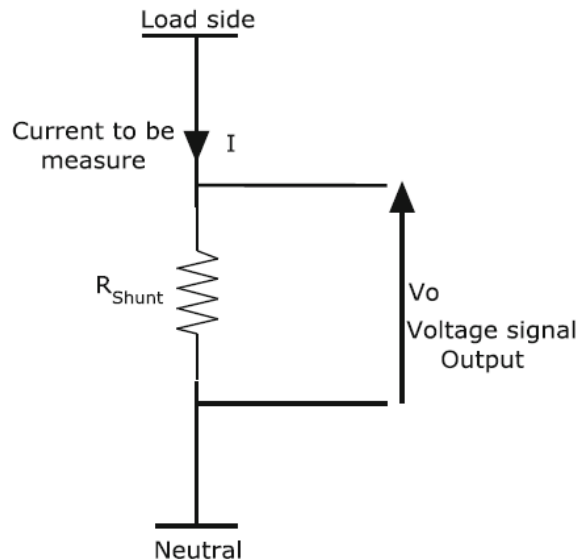
Στο παρακάτω σχήμα φαίνονται κάποιες από τις συνηθέστερες τεχνολογίες που χρησιμοποιούνται σήμερα. Αυτές μπορεί να χρησιμοποιούνται σε δίκτυα μεταφοράς ηλεκτρικής ενέργειας με εναλλασσόμενο ή συνεχές ρεύμα για την μέτρηση εκατοντάδων Ampere ή μερικές από αυτές μπορεί να χρησιμοποιούνται και σε εφαρμογές ψηφιακών κυκλωμάτων για την μέτρηση μερικών mA. Όπως βλέπουμε όλες οι τεχνολογίες εκτός από αυτές του μετασχηματιστή ρεύματος και του πηνίου Rogowski μπορούν να χρησιμοποιηθούν για τη μέτρηση τόσο AC όσο και DC ρευμάτων.



Σχήμα 9-Τεχνολογίες μέτρησης ηλεκτρικού ρεύματος

A. Νόμος του Ohm

Όπως γνωρίζουμε από το Νόμο του Ohm το ρεύμα το οποίο διαρρέει μία αντίσταση είναι ανάλογο της πτώσης τάσης στα άκρα της. Αυτή η Αρχή μπορεί να χρησιμοποιηθεί ως μία απλή τεχνική για την μέτρηση ρευμάτων. Συγκεκριμένα, τοποθετούμε μία αντίσταση σε σειρά το φορτίο στο οποίο θέλουμε να μετρήσουμε το ρεύμα. Η τιμή της αντίστασης είναι πολύ χαμηλή ώστε να μην υπάρχουν θερμικές απώλειες. Έτσι μετρώντας την πτώση τάσης στα άκρα της αντίστασης και γνωρίζοντας την ωμική της τιμή μπορούμε να υπολογίσουμε το ρεύμα. [7]



Σχήμα 10-Σύνδεση ωμικής αντίστασης σε σειρά με το φορτίο προς μέτρηση [7]

Δηλαδή, σύμφωνα με το παρακάτω σχήμα εάν μετρήσουμε μία τάση V_o στα άκρα της αντίστασης R_{Shunt} τότε το ρεύμα θα ισούται με:

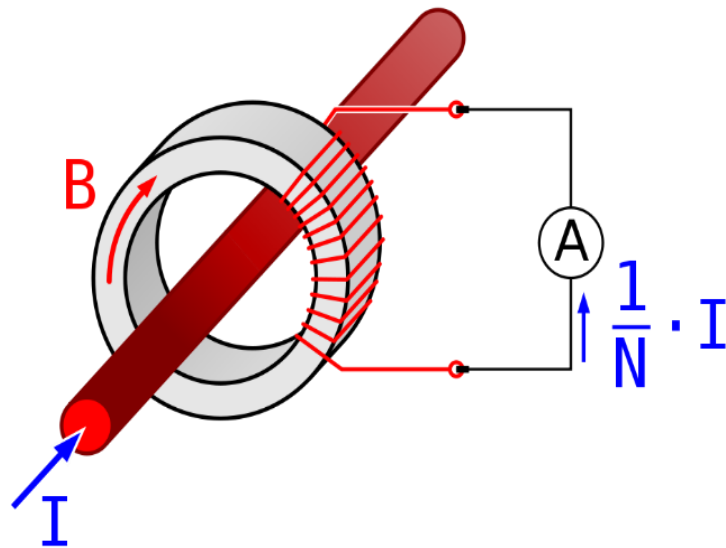
$$I = \frac{V_o}{R_{Shunt}}$$

Αυτή η τεχνική μπορεί να χρησιμοποιηθεί για την μέτρηση συνεχούς και εναλλασσόμενου ρεύματος ωστόσο δεν ενδείκνυται για υψηλές τιμές λόγω των θερμικών απωλειών. Παρόλο που αποτελεί μία απλή και φθηνή διαδικασία έχει αρκετά αρνητικά καθώς πολλοί παράγοντες μπορεί να επηρεάσουν την απόδοση της ακρίβειας. Αυτοί μπορεί να είναι η θερμοκρασία, εξωτερικές μηχανικές δυνάμεις και οι θερμοηλεκτρικές τάσεις. Τέλος, για την εφαρμογή της απαιτείται η διακοπή του αγωγού προς μέτρηση ώστε να μπορέσει να τοποθετηθεί σε σειρά η αντίσταση.

B. Τεχνολογίες βασισμένες στο Νόμο Επαγωγής του Faraday

A. Μετασχηματιστής Ρεύματος

Οι μετασχηματιστές ρεύματος αποτελούν συσκευές που χρησιμοποιούνται κυρίως για τη μέτρηση εναλλασσόμενου ρεύματος. Αντίστοιχα, με τους μετασχηματιστές τάσης έχουμε έναν σιδηρομαγνητικό πυρήνα για την κυκλοφορία της μαγνητικής ροής. Στο σιδηρομαγνητικό πυρήνα ο οποίο συνήθως έχει σχήμα δακτυλίου, υπάρχει το δευτερεύον τύλιγμα. Το ρόλο του πρωτεύοντος τυλίγματος παίζει η γραμμή μεταφοράς στην οποία ρέει το ρεύμα που θέλουμε να μετρήσουμε. Το εναλλασσόμενο ρεύμα στον αγωγό υπό μέτρηση δημιουργεί ένα εναλλασσόμενο μαγνητικό πεδίο το οποίο επάγει ένα ρεύμα στο δευτερεύον τύλιγμα σύμφωνα με το Νόμο Επαγωγής του Faraday.

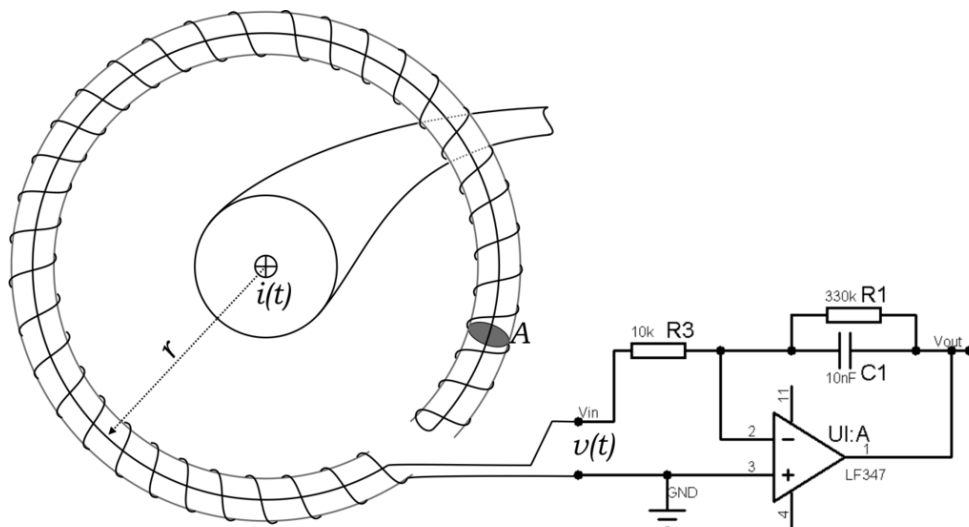


Σχήμα 11-Βασική λειτουργία ενός μετασχηματιστή ρεύματος [22]

Ο μετασχηματιστής ρεύματος διαφέρει από όλους τους άλλους τύπους μετασχηματιστών, επειδή τα δύο τυλίγματα του είναι πολύ χαλαρά συζευγμένα. Αντίθετα από τους άλλους μετασχηματιστές η αμοιβαία ροή μεταξύ των δύο τυλιγμάτων είναι πολύ μικρότερη της ροής διαρροής. Για το λόγο αυτό οι αναλυτικές σχέσεις που γνωρίζουμε για τους μετασχηματιστές τάσης δεν ισχύουν σε αυτή την περίπτωση. Ωστόσο, το ρεύμα του δευτερεύοντος είναι ανάλογο του πολύ μεγαλύτερου ρεύματος στο πρωτεύον. Έτσι η δειγματοληψία είναι πολύ ακριβής ώστε να χρησιμοποιηθεί για τη μέτρηση του ρεύματος. [11]

B. Πηνίο ROGOWSKI

Τα πηνία Rogowski χρησιμοποιούνται για τη μέτρηση εναλλασσόμενου ρεύματος ή παλμών ρευμάτων μεγάλης συχνότητας. Εισήχθησαν στη βιομηχανία ηλεκτρικού ρεύματος από το 1912 ως αισθητήρες για τη μέτρηση μαγνητικού πεδίου, αλλά δεν μπορούσαν να χρησιμοποιηθούν για τη μέτρηση ρεύματος καθώς η παραγόμενη ισχύς δεν επαρκούσε για την οδήγηση κάποιου ηλεκτρομηχανικού εξοπλισμού. [5]



Σχήμα 12-Διάταξη πηνίου Rogowski με τελεστικό ενισχυτή στην έξοδο του σε συνδεσμολογία ολοκληρωτή [23]

Ένα τέτοιο πηνίο αποτελείται από μία περιέλιξη γύρω από ένα μη μαγνητικό υλικό σε τοροειδές σχήμα. Ο τοροειδής αυτός πυρήνας περιβάλλει τον αγωγό προς μέτρηση. Έτσι έχουμε τη δημιουργία τάσης στο πηνίο από επαγωγή σύμφωνα με το Νόμο Επαγωγής του Faraday. Η τάση που παράγεται στην έξοδο είναι ανάλογη και αντίθετη του ρυθμού μεταβολής του υπό μέτρηση ρεύματος. Συνεπώς η τάση του πηνίου οδηγείται στην είσοδο ενός ολοκληρωτή του οποίου η τάση εξόδου είναι ανάλογη του ρεύματος. Η τάση στα άκρα του πηνίου Rogowski ισούται με:

$$v_o(t) = -\frac{\mu_0 \cdot A \cdot n}{l} \cdot \frac{di}{dt} = -\frac{\mu_0 \cdot \pi \cdot r^2 \cdot n}{2 \cdot \pi \cdot R} \cdot \frac{di}{dt} = -M \cdot \frac{di}{dt}$$

όπου μ_0 είναι η μαγνητική διαπερατότητα του κενού, A είναι η επιφάνεια μίας σπείρας του πηνίου με ακτίνα σπείρας r , n είναι ο αριθμός των σπειρών, l είναι το μήκος της περιμέτρου του δακτυλίου με ακτίνα R , M είναι η αμοιβαία επαγωγή μεταξύ του πηνίου και του αγωγού και di/dt είναι η παράγωγος του ρεύματος που διαρρέει τον αγωγό. [12]

Το πηνίο Rogowski τοποθετείται εύκολα σε ένα κύκλωμα επειδή είναι εύκαμπτο και δεν απαιτείται διακοπή του αγωγού ή άλλη επεμβατική διαδικασία. Επειδή έχει πυρήνα αέρος ή άλλου υλικού με πολύ χαμηλή μαγνητική διαπερατότητα χαρακτηρίζεται από χαμηλή αυτεπαγωγή και έχει πολύ καλή απόκριση σε γρήγορα μεταβαλλόμενα ρεύματα. Επίσης, έχει πολύ καλή γραμμική συμπεριφορά ακόμα

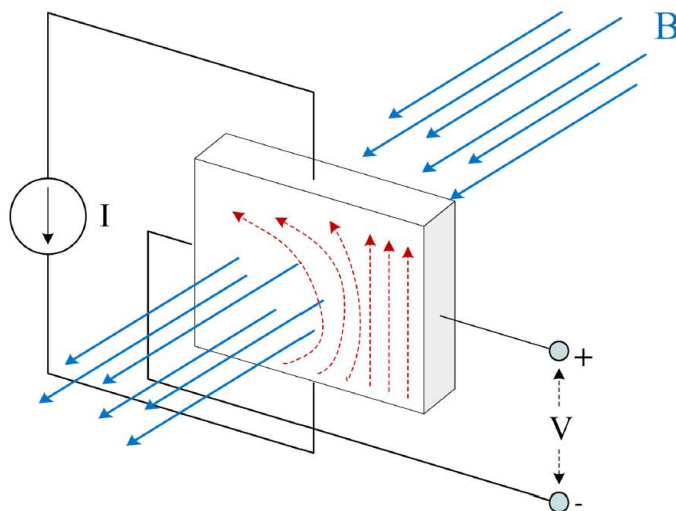
και στην επίδραση υψηλών ρευμάτων. Παρόλα αυτά ένα από τα αρνητικά του είναι ότι απαιτεί εξωτερικό κύκλωμα ολοκληρωτή με τελεστικό ενισχυτή και συνεπώς εξωτερική τροφοδοσία. Για το λόγο αυτό προτιμώνται συνήθως οι μετασχηματιστές ρεύματος.

Γ. Αισθητήρες Μέτρησης Μαγνητικού Πεδίου

Όπως αναλύσαμε παραπάνω οι τεχνολογίες που βασίζονται στον Νόμο Επαγωγής του Faraday δεν μπορούν να ανιχνεύσουν στατικά μαγνητικά πεδία, δηλαδή δεν είναι δυνατή η μέτρηση συνεχών ρευμάτων. Οι τρεις βασικές κατηγορίες αισθητήρων μαγνητικού πεδίου αναλύονται παρακάτω.

1) Αισθητήρες Hall

Οι αισθητήρες Hall είναι οι πιο διαδεδομένοι αισθητήρες μέτρησης μαγνητικού πεδίου. Η Αρχή λειτουργίας του βασίζεται στο φαινόμενο Hall. Όταν ένα ρεύμα διαρρέει έναν αγωγό ή ημιαγωγό και ταυτοχρόνως, στο υλικό εφαρμόζεται μαγνητικό πεδίο κάθετο στη διεύθυνση του ρεύματος τότε κατά μήκος του υλικού εμφανίζεται μία τάση η οποία είναι κάθετη και στο ρεύμα και στο μαγνητικό πεδίο. Η τάση αυτή ονομάζεται τάση Hall.



Σχήμα 13-Φαινόμενο Hall σε αγωγό που διαρρέεται από ρεύμα υπό την επίδραση σταθερού μαγνητικού πεδίου [12]

Μαθηματικά η τάση Hall για έναν αγωγό που αναπτύσσεται στα άκρα του αγωγού περιγράφεται από την παρακάτω σχέση:

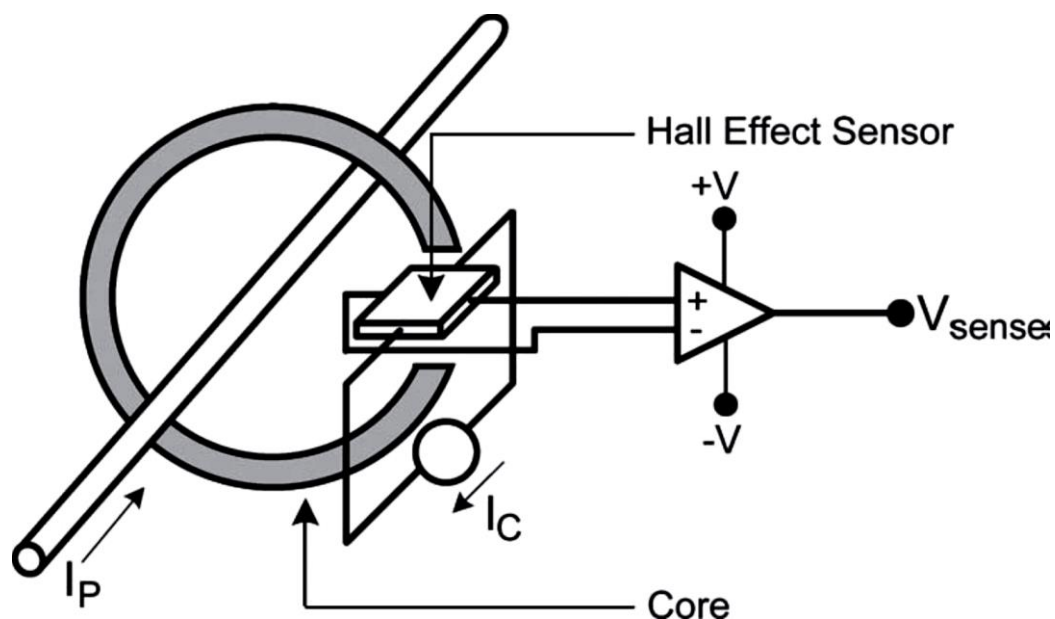
$$V = \frac{IB}{nqd}$$

όπου n είναι η συγκέντρωση των ελεύθερων ηλεκτρονίων, q το φορτίο των ηλεκτρονίων και d το πάχος του αγώγιμου υλικού.

Το φαινόμενο Hall εμφανίζεται ασθενώς σε διατάξεις αγωγών. Ωστόσο το φαινόμενο ενισχύεται όταν χρησιμοποιούνται ημιαγωγοί. Μερικοί από τους ημιαγωγούς που χρησιμοποιούνται για την κατασκευή αισθητήρων Hall είναι το αρσενικούχο ίνδιο(InAs), το αρσενικούχο γάλλιο(GaAs) και το

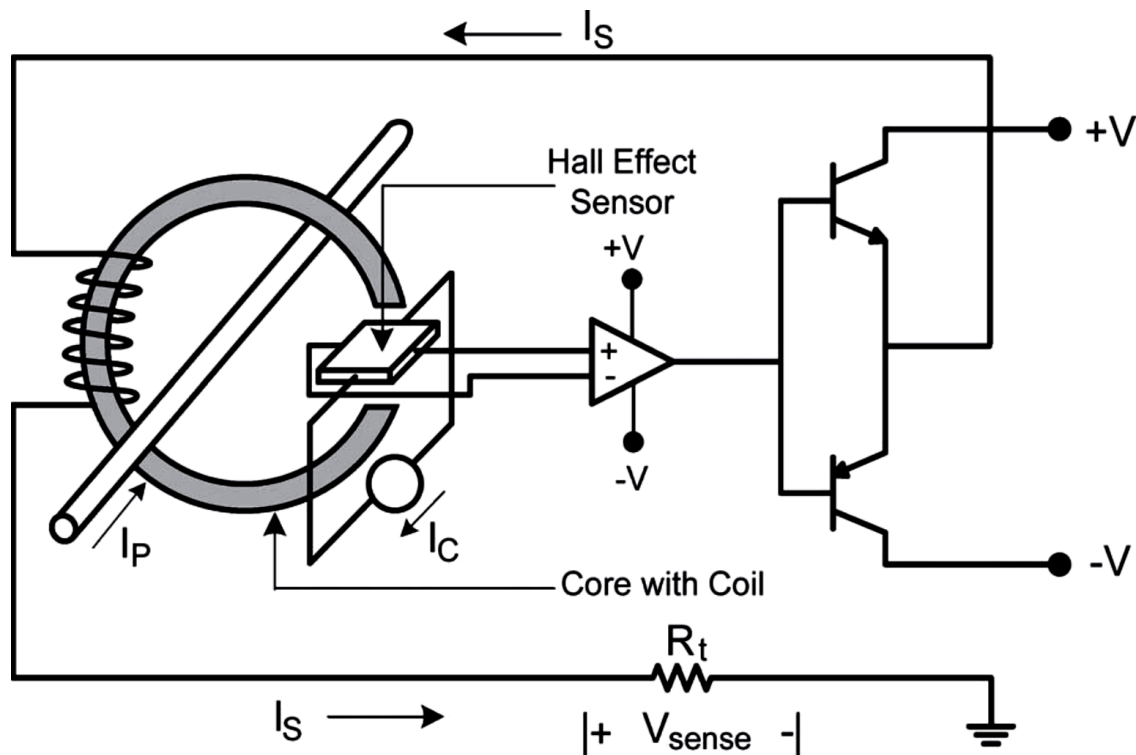
νιτρίδιο του γαλλίου(GaN). Οι διατάξεις αισθητήρων Hall που χρησιμοποιούνται για την μέτρηση του ηλεκτρικού ρεύματος μπορεί να είναι είτε ανοικτού βρόγχου είτε κλειστού βρόγχου. [12]

Ένας μετατροπές μέτρησης ηλεκτρικού ρεύματος ανοικτού βρόγχου αποτελείται από έναν πυρήνα σε σχήμα δακτυλίου ο οποίος έχει ένα μικρό διάκενο, όπου τοποθετείται ένας αισθητήρας Hall. Το μετρούμενο ρεύμα κατά τη διέλευση του δημιουργεί μαγνητικό πεδίο, το οποίο δημιουργεί μαγνητική ροή στο εσωτερικό του πυρήνα. Ο αισθητήρας Hall τροφοδοτείται με ένα σταθερό ρεύμα I_{ref} και ανιχνεύει το μαγνητικό πεδίο, που είναι ανάλογο του μετρούμενου ρεύματος. Η τάση Hall που παράγεται στη συνέχεια από το αισθητήριο είναι ανάλογη του μαγνητικού πεδίου. Αυτή η τάση οδηγείται σε ένα τελεστικό ενισχυτή ώστε να ενισχυθεί και αποτελεί την τάση εξόδου του μετατροπέα.



Σχήμα 14- Αισθητήρας ρεύματος Hall σε διάταξη ανοικτού βρόγχου [24]

Οι μετατροπείς κλειστού βρόγχου αποτελούνται από έναν ένα πυρήνα με δύο τυλίγματα, καθώς και έναν αισθητήρα Hall οποίος είναι τοποθετημένος σε ένα διάκενο αέρος στον πυρήνα όπως και παραπάνω. Το πρωτεύον τύλιγμα διαρρέεται από το ρεύμα προς μέτρηση και δημιουργεί μία μαγνητική ροή στον πυρήνα. Το δευτερεύον τύλιγμα διαρρέεται από ένα ρεύμα I_s το οποίο δημιουργεί μία μαγνητική ροή στον πυρήνα ϕ_s αντίθετη από την ϕ_p .



Σχήμα 15- Αισθητήρας ρεύματος Hall σε διάταξη κλειστού βρόγχου [24]

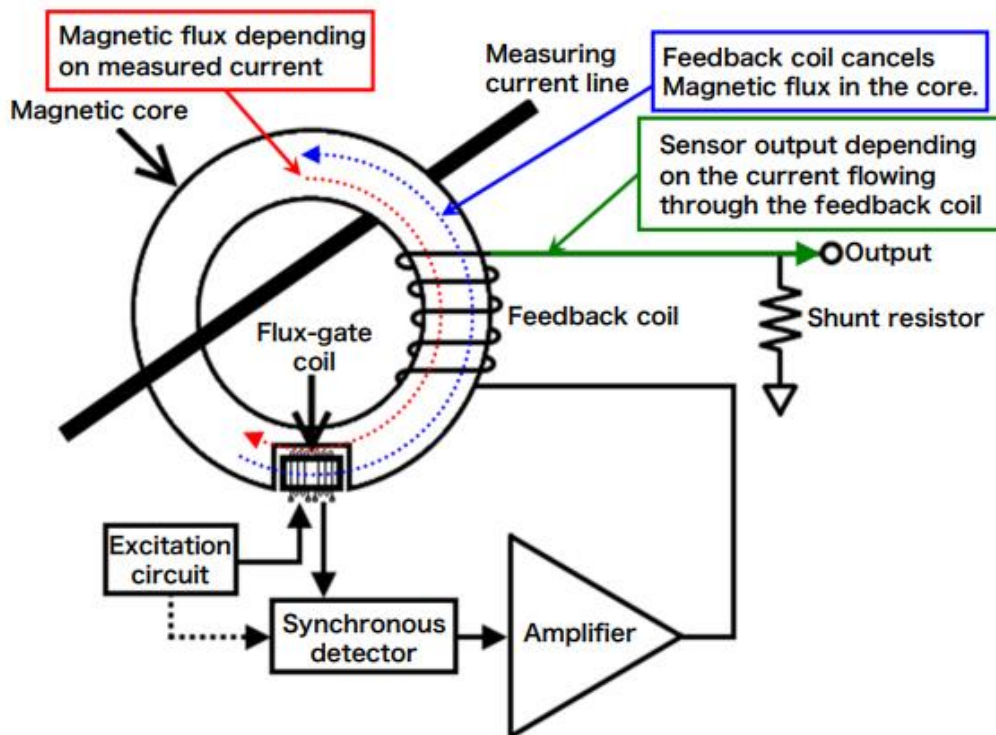
Ο αισθητήρας Hall ανιχνεύει αυτό το μαγνητικό πεδίο και παράγει στην έξοδο του μία τάση Hall. Η τάση αυτή επεξεργάζεται από το ηλεκτρονικό κύκλωμα και ρυθμίζει το ρεύμα I_s στο δευτερεύον τύλιγμα ώστε η ροή ϕ_s να αντισταθμίζει πλήρως τη ροή ϕ_p που δημιουργεί το μετρούμενο ρεύμα στο πρωτεύον τύλιγμα. Έτσι η ολική μαγνητική ροή στο κύκλωμα είναι μηδενική. Με τον τρόπο αυτό το δευτερεύον ρεύμα I_s είναι πανομοιότυπο με το μετρούμενο ρεύμα I_p ανάλογα με τον λόγο του αριθμού περιελίξεων των δύο τυλιγμάτων. Τοποθετώντας μία αντίσταση R_M , σε σειρά με το δευτερεύον τύλιγμα δημιουργείται στην έξοδο του μετατροπέα ένα σήμα τάσης ($U_o=R_M \cdot I_s$) που ακολουθεί την κυματομορφή του μετρούμενου ρεύματος I_p .

Τα πλεονεκτήματα αυτής της μεθόδου είναι η ακρίβεια, η γραμμικότητα, ο μικρός χρόνος απόκρισης, το μεγάλο εύρος ζώνης(DC έως 200kHz), καλή απόδοση σε περιβάλλον υψηλού θορύβου. Αντίθετα, τα μειονεκτήματα είναι η υψηλή κατανάλωση ρεύματος στο δευτερεύον κύκλωμα, το μεγάλο μέγεθος και το κόστος.

2) Αισθητήρες Πύλης Ροής-Fluxgate

Οι αισθητήρες fluxgate είναι υψηλής μαγνητόμετρα με αρκετά υψηλή ευαισθησία που αγγίζει τις τάξεις των 10^{-10} και 10^{-4} T και η λειτουργία τους βασίζεται κυρίως στον κορεσμό των μαγνητικών υλικών. Είναι κατασκευασμένα από δύο πηνία τα οποία τυλίγονται γύρω από ένα μαλακό μαγνητικό υλικό, το πηνίο διέγερσης και το πηνίο λήψης. Διεγείροντας το πηνίο διέγερσης με μία εναλλασσόμενη τάση δημιουργείται μία τάση από επαγωγή στο πηνίο λήψης που αποτελεί την έξοδο του αισθητήρα. Παράλληλα ο πυρήνας οδηγείται σε κορεσμό. Όταν εφαρμοστεί εξωτερικό πεδίο το μαγνητικό υλικό φθάνει πιο αργά ή πιο γρήγορα στον κορεσμό. Έτσι μεταβάλλονται οι αποστάσεις των μεγίστων και των ελαχίστων στην τάση εξόδου τις οποίες μπορούμε να μετρήσουμε.

Ένας μετατροπέας fluxgate για την μέτρηση του ηλεκτρικού μπορεί να κατασκευαστεί με παρόμοιο τρόπο με αυτόν ενός μετατροπέα ρεύματος Hall, όπου ο αισθητήρας Hall μπορεί να αντικατασταθεί με ένα στοιχείο fluxgate και η βασική λειτουργία είναι η ίδια. Πλέον η μέτρηση του μαγνητικού πεδίου από το ρεύμα προς μέτρηση γίνεται με το αισθητήριο fluxgate. Η ρύθμιση κλειστού βρόγχου αποτελείται από ένα κύκλωμα ελέγχου για τον χειρισμό του ρεύματος που εγχέεται στις περιελίξεις αντιστάθμισης για την λειτουργία του πυρήνα υπό μηδενική μαγνητική ροή. Στη συνέχεια το μετρούμενο ρεύμα μπορεί απλά να υπολογιστεί με βάση την αναλογία των στροφών. [10]



Σχήμα 16-Δομή αισθητήρα ρεύματος Fluxgate κλειστού βρόγχου [30]

Ο μετατροπέας μπορεί να λειτουργήσει για την μέτρηση ρευμάτων DC και AC με συχνότητες που φτάνουν τα 200kHz.

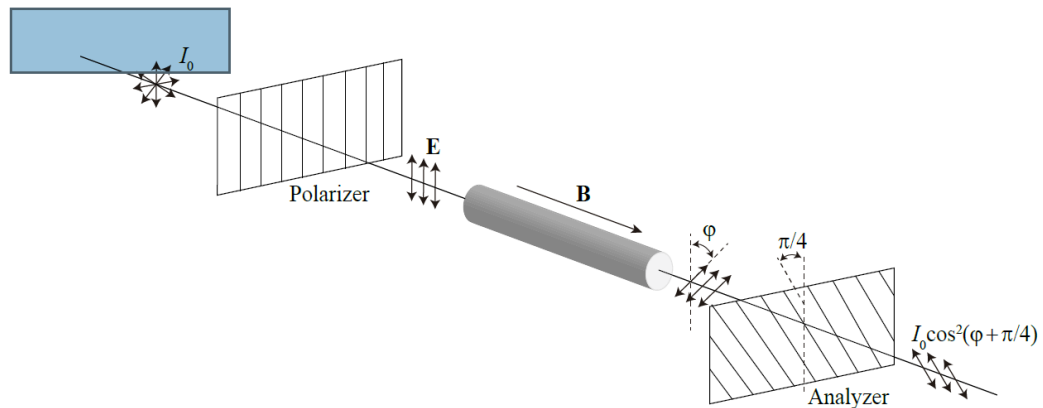
Δ. Χρήση οπτικών ινών

Οι αισθητήρες που ανήκουν σε αυτή την κατηγορία έχουν εφαρμογές σε γραμμές ΥΤ και ΥΥΤ και έχουν αναπτυχθεί αρκετά τις τελευταίες δεκαετίες κυρίως για του μικρό τους μέγεθος και βάρους αλλά και της χαμηλής κατανάλωσης ενέργειας. Οι αισθητήρες αυτοί μπορούν να μετρήσουν τόσο DC όσο και AC ρεύματα. Οι αισθητήρες αυτοί έχουν ως αισθητήριο στοιχείο την οπτική ίνα προσφέροντας απομόνωση στις ηλεκτρομαγνητικές παρεμβολές, κάτι το οποίο είναι πολύ συχνό στις γραμμές ΥΥΤ. [10]. Η λειτουργία τους βασίζεται στο μαγνητοοπτικό φαινόμενο Faraday.

Το 1845 ο Michael Faraday ανακάλυψε ότι όταν ένα αριστερά ή δεξιά κυκλικά πολωμένο κύμα φωτός διανύει ένα διαφανές υλικό, υπό την επίδραση μαγνητικού πεδίου με φορά ίδια με αυτή του κύματος φωτός, τότε προκαλείται μία ελαφρά περιστροφή στο γραμμικά πολωμένο κύμα. Το 1854 ο Emile Verdet απέδειξε ότι η γωνία περιστροφής του γραμμικά πολωμένου φωτός είναι ανάλογη του μαγνητικού πεδίου.

$$\beta = V \int \vec{B} \cdot d\vec{l}$$

όπου β είναι γωνία περιστροφής και V είναι η σταθερά Verdet.



Σχήμα 17-Μαγνητοοπτικό φαινόμενο Φαραντέι [31]

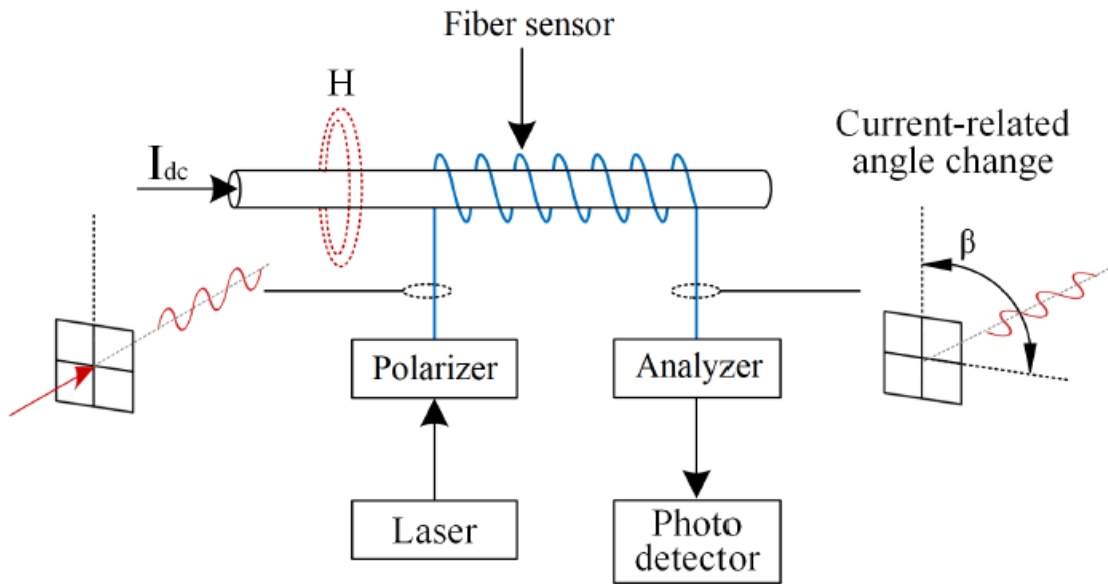
Μία τυπική διάταξη αισθητήρα με χρήση οπτικής ίνας είναι αυτή της πολωμετρικής ανίχνευσης φαίνεται στο Σχήμα 18. Όπως φαίνεται ένα πολωμένο κύμα φωτός παράγεται και οδηγείται σε ένα τύλιγμα οπτικής ίνας με N στροφές γύρω από τον αγωγό που φέρει το ρεύμα προς μέτρηση. Το φως το οποίο καταλήγει στην άλλη άκρη της οπτικής ίνας αναλύεται χρησιμοποιώντας έναν δεύτερο πολωτή και έναν φωτοανιχνευτή. Ο πρώτος πολωτής χρησιμοποιείται για τον καθορισμό της αρχικής κατάστασης πόλωσης του κύματος φωτός και ο δεύτερος χρησιμοποιείται για τη ρύθμιση της ευαισθησίας του αισθητήρα, μετατρέποντας την περιστροφή της πόλωσης σε διαμόρφωσης έντασης φωτός. Στη συνέχεια η ένταση μπορεί να μετρηθεί με τη χρήση του φωτοανιχνευτή. [13]

Σύμφωνα με το φαινόμενο Faraday το μαγνητικό πεδίο H δημιουργεί μία περιστροφή στο επίπεδο πόλωσης με γωνία:

$$\beta = VNI_C$$

Εάν η πυκνότητα φωτός από τον πρώτο πολωτή είναι I_{in} τότε πυκνότητα φωτός στον φωτοανιχνευτή θα είναι:

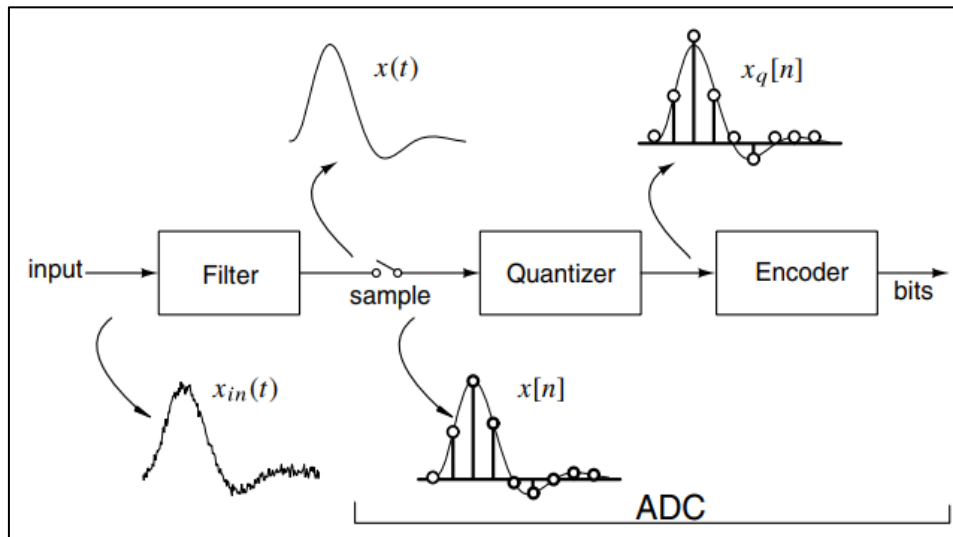
$$I_{out} = \frac{I_o}{2} (1 + \sin 2\beta)$$



Σχήμα 18-Διάταξη αισθητήρα ρεύματος οπτική ίνας [12]

1.2.6. Αναλογική-Ψηφιακή Επεξεργασία Σήματος

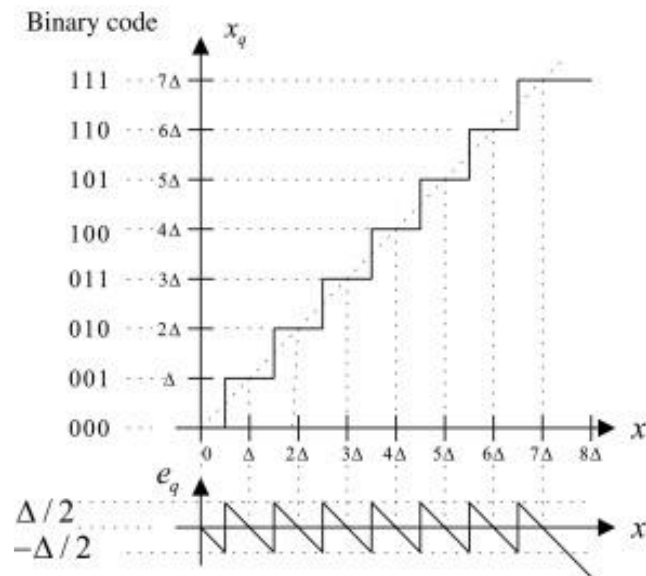
Για να μπορέσει να γίνει η επεξεργασία των μετρήσεων από τα ηλεκτρονικά κυκλώματα θα πρέπει να γίνει μετατροπή των αναλογικών σημάτων σε ψηφιακά. Τα αισθητήρια όργανα της τάσης και του ρεύματος συνδέονται με ολοκληρωμένα κυκλώματα ADC (Analog to Digital Converters) υψηλής ανάλυσης όπου γίνεται η ψηφιοποίηση του σήματος. Στη συνέχεια η πληροφορία των σημάτων μεταδίδεται στο υπόλοιπο κύκλωμα το οποίο στο οποίο μέσω μικροεπεξεργαστής γίνεται υπολογισμός των παράγωγων ηλεκτρικών μεγεθών. Η διαδικασία της μετατροπής αυτής περιλαμβάνει τρία στάδια, την δειγματοληψία του σήματος, την κβαντοποίηση του και τέλος την κωδικοποίηση του σε δυαδικούς αριθμούς.



Σχήμα 19-Δομή αναλογικής-ψηφιακής μετατροπής σήματος [14]

Κατά τη διαδικασία της δειγματοληψίας το σήμα συνεχούς χρόνου μετατρέπεται σε μία ακολουθία διακριτού χρόνου σε ακέραια πολλαπλάσια ενός χρονικού διαστήματος που καλείται περίοδος δειγματοληψίας. Η συχνότητα δειγματοληψίας αποτελεί ένα από τα βασικά χαρακτηριστικά κάθε ADC. Είναι προφανές ότι όσο μεγαλύτερη είναι η συχνότητα δειγματοληψίας τόσο ακριβέστερη θα είναι η πληροφορία όπως και η ανακατασκευή του σήματος. Ωστόσο για κάθε εφαρμογή η συχνότητα δειγματοληψίας πρέπει να πληροί το θεώρημα δειγματοληψίας Nyquist-Shannon. [14]

Τα δείγματα που προκύπτουν κατά τη διαδικασία της δειγματοληψίας έχουν συνεχείς τιμές και θεωρητικά χρειάζεται άπειρος αριθμός bits για την παράστασή τους, συνεπώς κρίνεται απαραίτητη η κβαντοποίηση του. Κβαντισμός είναι η διαδικασία της προσέγγισης ενός αναλογικού δείγματος με ένα πεπερασμένο αριθμό bits. Έτσι περιορίζουμε το πεδίο τιμών σε ένα σύνολο πεπερασμένου αριθμού M τιμών. Η ευκρίνεια του σήματος εξαρτάται από τον αριθμό $M=2^n$ όπου n αριθμός bits, και αποτελεί χαρακτηριστικό ενός ADC.



Σχήμα 20-Διαδικασία κβαντοποίησης

Οι διαφορές μεταξύ του αναλογικού σήματος στην είσοδο με το κβαντισμένο σήμα στην έξοδο ονομάζεται σφάλμα κβαντισμού(quantizing error) ή θόρυβος κβάντισης. Σε έναν ιδανικό μετατροπέα η τιμή του δεν ξεπερνά το $\pm\Delta/2$. Το σφάλμα κβαντισμού μοντελοποιείται σαν λευκός θόρυβος συνεπώς έχει ίσες πιθανότητες να εμφανιστεί στο διάστημα $[-\Delta/2,\Delta/2]$.

Τέλος, η έξοδος του κβαντιστή οδηγείται σε έναν κωδικοποιητή, ο οποίος εκχωρεί έναν μοναδικό δυαδικό αριθμό σε κάθε επίπεδο κβαντισμού. Μπορεί να χρησιμοποιηθεί οποιαδήποτε εκχώρηση κωδικών λέξεων στα επίπεδα αυτά, καθώς υπάρχουν διάφορα πλαίσια κωδικοποίησης. Έτσι το αναλογικό σήμα του αισθητήρα μετατρέπεται σε δυαδική μορφή ώστε να μπορεί να επεξεργαστεί στη συνέχεια από έναν μικροελεγκτή.

1.2. Τεχνολογίες επικοινωνίας

1.2.1. Εισαγωγή

Η τεχνολογία τηλεπικοινωνιών που χρησιμοποιείται για την μεταφορά δεδομένων στους έξυπνους μετρητές καθορίζεται από τις ανάγκες της εκάστοτε εφαρμογής. Η σύνδεση μπορεί να είναι είτε ενσύρματη είτε ασύρματη σε δίκτυο τοπικής εμβέλειας μεταξύ των οικιακών συσκευών και του μετρητή ή σε ένα δίκτυο ευρείας ζώνης μεταξύ των διαχειριστών και των μετρητών. Τα δεδομένα των μετρητών συλλέγονται σε κόμβους και στη συνέχεια κατευθύνονται προς τους διαχειριστές. Συνεπώς, από κάθε κόμβο μπορεί να στέλνονται δεδομένα εκατοντάδων μετρητών. [15]

Οι σημαντικότεροι παράγοντες για την επιλογή της καταλληλότερης τεχνολογίας είναι οι εξής:

- Απόσταση μεταξύ πομπού και δέκτη
- Ρυθμός μετάδοσης δεδομένων
- Κατανάλωση ενέργειας(κυρίως για ασύρματες τεχνολογίες)
- Κόστος εγκατάστασης

1.2.2. Δημοφιλέστερες τεχνολογίες στο Smart Metering

1) Zigbee

Το Zigbee είναι μια τεχνολογία ασύρματης επικοινωνίας και χαμηλής ισχύος η οποία είναι βασισμένη στο πρωτόκολλο IEEE 802.15.4. Είναι κατάλληλο για τη μετάδοση δεδομένων σε δίκτυα μικρής εμβέλειας όπως σε οικιακά δίκτυα(HANs-Home Area Networks). Η τεχνολογία αυτή υποστηρίζει ρυθμό δεδομένων έως 250Kbps, καθιστώντας το ιδανικό για δίκτυα ελέγχου με αισθητήρες. [16]

2) Wi-Fi

Το Wi-Fi είναι μια τεχνολογία ασύρματης δικτύωσης τοπικής εμβέλειας, που επιτρέπει στις ηλεκτρονικές συσκευές να δικτυωθούν και βασίζεται στο πρότυπο 802.11 του Ινστιτούτου Ηλεκτρολόγων και Ηλεκτρονικών Μηχανικών (Institute of Electrical and Electronics Engineers – IEEE). Το Wi-Fi παρέχει μεγαλύτερη απόσταση κάλυψης και μεγαλύτερο ρυθμό μετάδοσης δεδομένων. Η τεχνολογία Wi-Fi Hallow είναι κατάλληλη για μικρής εμβέλειας και χαμηλής ισχύος συσκευές IoT και βασίζεται στο IEEE 802.11ah και ενεργεί σε ζώνη συχνοτήτων μικρότερη από 1 GHz. Η μέγιστη εμβέλεια που έχει είναι μέχρι 1 km και μέγιστη απόδοση 40 Mbps. [16]

3) WiMAX (IEEE 802.16)

Το WiMAX είναι επίσης μία τεχνολογία ασύρματης δικτύωσης που λειτουργεί με παρεμφερή τρόπο με το Wi-Fi, ωστόσο με πολύ μεγαλύτερη εμβέλεια. Με αυτό το πρωτόκολλο οι μετρητές είναι σε θέση να επικοινωνούν σε εμβέλεια ολόκληρης πόλης, τα κτίρια της οποίας θα καλύπτουν το σήμα οι εταιρίες παροχής Ίντερνετ. Ενώ το WiMAX αποδίδει ικανοποιητικές ταχύτητες σε ιδανικές συνθήκες είναι πιθανό να επηρεάζεται αρκετά από τη απόσταση μετάδοσης των δεδομένων και την απασχόληση του δικτύου, κάτι το οποίο είναι αρνητικό. [16]

4) LTE-Cat M1

Η LTE-Cat M1 είναι μία τεχνολογία που αναπτύχθηκε ειδικά για εφαρμογές IoT. Λειτουργεί από τους παρόχους τηλεπικοινωνιακών υπηρεσιών και βασίζεται στην ίδια υποδομή με τις κινητές επικοινωνίες αλλά με σημαντικές βελτιώσεις για αποκλειστικά M2M επικοινωνία. Επίσης, η συγκεκριμένη τεχνολογία αποτελεί αναπόσπαστο μέρος της στρατηγικής 5G. Συνεπώς, αναμένεται να είναι σε πλήρη ισχύ τα επόμενα χρόνια, προσφέροντας ευελιξία στις μεταβαλλόμενες απαιτήσεις του δικτύου.

5) Ethernet

Το Ethernet είναι αποτελεί μία ενσύρματη τεχνική για τη σύνδεση των συσκευών σε ένα δίκτυο. Υπάρχουν πολλοί τύποι καλωδίων για τη σύνδεση των συσκευών που αποτελούνται από δύο έως τέσσερα ζεύγη αγωγών που επιτρέπουν μεταφορά δεδομένων από 100Mbps έως 1000Mbps. Επίσης, υπάρχει η δυνατότητα για υψηλότερες ταχύτητες με χρήση οπτικών ινών. Η συγκεκριμένη τεχνολογία χρησιμοποιείται κυρίως σε δίκτυα τύπου LAN. [16]

6) PLC

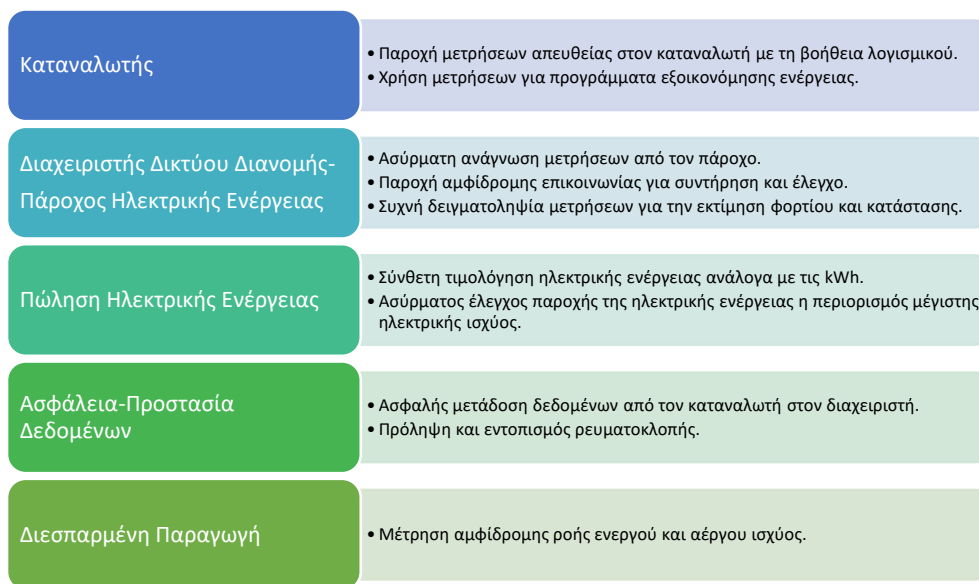
Η τεχνολογία PLC εκμεταλλεύεται τις υπάρχουσες εγκαταστάσεις ηλεκτροφόρων γραμμών στις προσπάθειες επικοινωνίας Αυτό παρέχει το πλεονέκτημα της χρήσης της τρέχουσας εκτεταμένης υποδομής χωρίς τοποθέτηση ειδικών καλωδίων. Η εγκατάσταση μονάδων PLC σε μετρητές είναι αρκετά απλή, καθιστώντας την τεχνολογία την πιο δημοφιλή σε εφαρμογές έξυπνης μέτρησης. Ωστόσο, η συγκεκριμένη τεχνική δεν εξασφαλίζει τη βέλτιστη ποιότητα σήματος αφού τα καλώδια ισχύος δεν είναι σχεδιασμένα για επικοινωνία. Επίσης, η ύπαρξη αρμονικών συνιστωσών καθώς και τυχόν διαταραχές στο δίκτυο μπορεί να επηρεάσουν το σήμα προς μετάδοση. [16]

1.3. Δυνατότητες Έξυπνων Μετρητών

Η Ευρωπαϊκή Επιτροπή με τη σύσταση 2012/148 / ΕΕ ορίζει 10 κοινές ελάχιστες λειτουργίες για τα έξυπνα συστήματα μέτρησης, που ισχύουν κυρίως για την ηλεκτρική ενέργεια και σχετίζονται με διάφορους παράγοντες της αγοράς. [1] Συγκεκριμένα, αυτοί είναι:

- α. Παροχή μετρήσεων απευθείας στον καταναλωτή με τη βοήθεια κατάλληλου λογισμικού.
- β. Χρήση μετρήσεων για προγράμματα εξοικονόμησης ενέργειας
- γ. Ασύρματη ανάγνωση μετρήσεων από τον πάροχο.
- δ. Παροχή αμφίδρομης επικοινωνίας για συντήρηση και έλεγχο.
- ε. Συχνή δειγματοληψία μετρήσεων για την εκτίμηση φορτίου και κατάστασης.
- στ. Σύνθετη τιμολόγηση ηλεκτρικής ενέργειας ανάλογα με τις kWh.
- ζ. Ασύρματος έλεγχος παροχής της ηλεκτρικής ενέργειας η περιορισμός μέγιστης ηλεκτρικής ισχύος.
- η. Ασφαλής μετάδοση δεδομένων από τον καταναλωτή στον διαχειριστή.
- θ. Πρόληψη και εντοπισμός ρευματοκλοπής.
- ι. Μέτρηση αμφίδρομης ροής ενεργού και άεργου ισχύος

Οι παραπάνω λειτουργίες χωρίζονται με βάση τους παράγοντες της αγοράς όπως φαίνεται στο παρακάτω σχήμα.



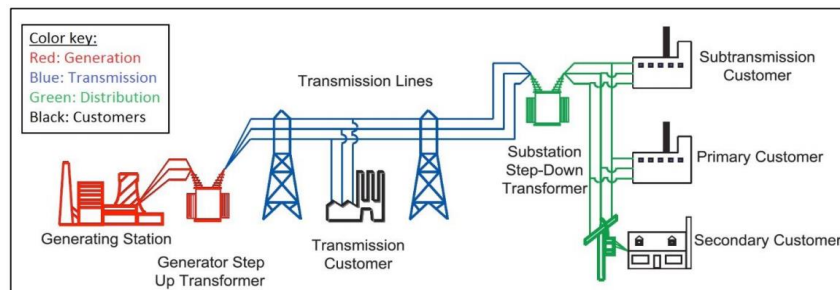
Σχήμα 21-Δυνατότητες Έξυπνων Μετρητών

1.4. Έξυπνα Ηλεκτρικά Δίκτυα

1.4.1. Το παραδοσιακό ηλεκτρικό δίκτυο

Το παραδοσιακό ηλεκτρικό δίκτυο έχει σχεδιαστεί για να παράγει ηλεκτρική ενέργεια με το ρυθμό που καταναλώνεται. Ο ηλεκτρισμός μεταφέρεται μόνο σε μία κατεύθυνση και παράγεται συγκεντρωτικά από μεγάλους σταθμούς παραγωγής. Βέβαια υπάρχουν και περιπτώσεις που έχουμε αμφίδρομη ροή για άεργο ισχύ.

Το πρώτο ηλεκτρικό δίκτυο βασίστηκε σε συνεχές ρεύμα πριν αντικατασταθεί από το εναλλασσόμενο. Το ηλεκτρικό δίκτυο εξυπηρετούσε μόνο μικρές περιοχές και παρείχε ηλεκτρική ενέργεια για τοπική ζήτηση. Από το 1900 έως το 1970 το ηλεκτρικό δίκτυο αυξήθηκε 400 φορές σε αντίθεση με δίκτυα άλλης μορφής ενέργειας που αυξήθηκαν περίπου 50 φορές. Η ανάγκη για επικοινωνία εμφανίστηκε αμέσως. Η έγκαιρη εφαρμογή για επικοινωνία ήταν μέσω τηλεγραφικών γραμμών για αυτοματοποιημένες μετρήσεις μετρητών.



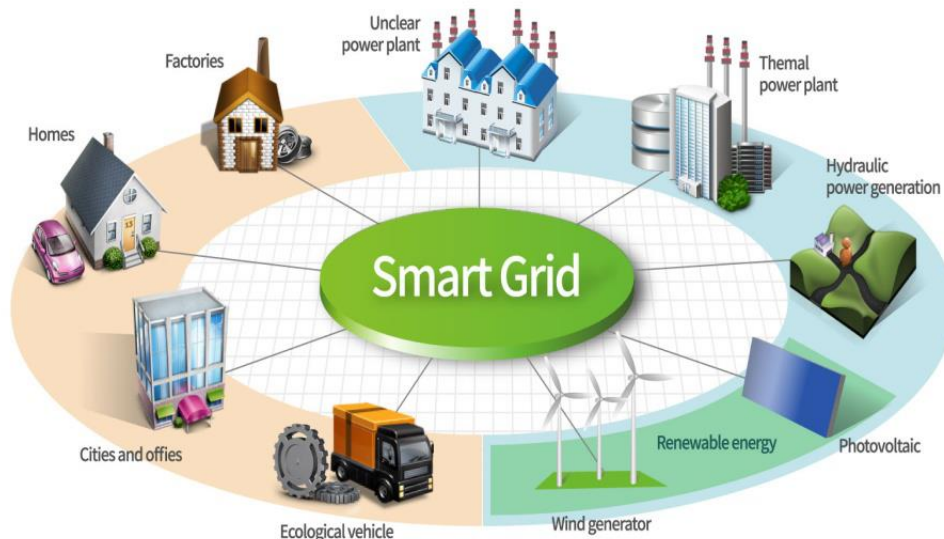
Σχήμα 22-Δομή παραδοσιακού ηλεκτρικού δικτύου [25]

Οι μετασχηματιστές κατέστησαν δυνατό να μεταφερθεί με ασφάλεια και αποτελεσματικότητα η εναλλασσόμενη υψηλή τάση. Επίσης, ανακάλυψη του κινητήρα επαγωγής από το Νικόλα Τέσλα βοήθησε ακόμη περισσότερο τη διάδοση της ηλεκτρικής ενέργειας. Η πρόοδος είχε ως αποτέλεσμα τη δημιουργία μεγάλου αριθμού μικρών εταιρειών. Συνεπώς, όσο αυξανόταν η ζήτηση κρίθηκε αναγκαίο η αύξηση της τάσης των γραμμών μεταφοράς με στόχο την κάλυψη της απαιτούμενης ηλεκτρικής ισχύος.

Σήμερα, οι τάσεις για τη μεταφορά της ηλεκτρικής ενέργειας ανάλογα με το δίκτυο κυμαίνονται στις τάξεις μερικών δεκάδων ή ακόμη και εκατοντάδων kV. Η τάση στους οικιακούς χρήστες υποβιβάζεται σε 100-220V rms τιμές. Οι συχνότητες που λειτουργούν τα ηλεκτρικά δίκτυα είναι 50Hz ή 60Hz.

1.4.2. Το έξυπνο ηλεκτρικό δίκτυο

Οι έξυπνοι μετρητές σε συνδυασμό με την τεχνολογία IoT που αναπτύξαμε παραπάνω έχουν ως αποτέλεσμα τη δημιουργία ενός έξυπνου δικτύου γνωστό και ως Smart Grid. Το έξυπνο δίκτυο παρατηρεί τη ροή της ηλεκτρικής ενέργειας και βελτιστοποιεί την κατανάλωση και την παραγωγή της ηλεκτρικής ενέργειας. Σε αντίθεση με το παραδοσιακό δίκτυο ηλεκτρικής ενέργειας το έξυπνο δίκτυο προσφέρει αρκετές ηλεκτρολογικές λύσεις και αυτοματισμούς.



Σχήμα 23-Έξυπνο ηλεκτρικό δίκτυο [18]

Πλέον η παραγωγή και η κατανάλωση της ηλεκτρικής ενέργειας γίνεται στα μέρη που είναι πιο κερδοφόρα. Το έξυπνο δίκτυο ευνοεί τη διαχείριση των ΑΠΕ και της διεσπαρμένης παραγωγής αφού μειώνει σε μεγάλο βαθμό την ανθρώπινη παρέμβαση λόγω των αυτοματισμών του. Επίσης, μπορεί να προσφέρει ακόμη περισσότερες επιλογές παραγωγής για καταναλωτές μικρής κλίμακας.

Η σημερινή παγκόσμια κατανάλωση ενέργειας παίζει σημαντικό ρόλο στην παραγωγή ενέργειας και στις βιώσιμες ενεργειακές λύσεις. Στο μέλλον, το τομέας παραγωγής ενέργειας θα διασκορπιστεί σε ολοένα μικρότερες μονάδες ΑΠΕ. Ακόμη τα ηλεκτρικά οχήματα που πρόκειται να αντικαταστήσουν οριστικά αυτά της εσωτερικής καύσης θα είναι ευκολότερο να διαχειριστούν σαν φορτίο από το έξυπνο δίκτυο.

Το Smart Grid αντιπροσωπεύει μια άνευ προηγουμένου ευκαιρία να μεταφέρει την ενεργειακή βιομηχανία σε μια νέα εποχή αξιοπιστίας, διαθεσιμότητας και αποτελεσματικότητας που θα συμβάλει στην οικονομική και περιβαλλοντική υγεία μας. Κατά τη διάρκεια της μεταβατικής περιόδου, θα είναι ζωτικής σημασίας να πραγματοποιούνται δοκιμές, βελτιώσεις τεχνολογίας, εκπαίδευση καταναλωτών, ανάπτυξη προτύπων και κανονισμών και ανταλλαγή πληροφοριών μεταξύ έργων για να διασφαλιστεί ότι τα οφέλη που οραματιζόμαστε από το Smart Grid θα γίνουν πραγματικότητα.

Τα οφέλη που σχετίζονται με το Smart Grid περιλαμβάνουν:

- Αποτελεσματικότερη μεταφορά ηλεκτρικής ενέργειας
- Ταχύτερη αποκατάσταση της ηλεκτρικής ενέργειας μετά από διαταραχές ρεύματος
- Μειωμένα κόστη λειτουργίας και διαχείρισης για επιχειρήσεις κοινής ωφέλειας και τελικά χαμηλότερο κόστος ισχύος για τους καταναλωτές
- Μειωμένη μέγιστη ζήτηση, η οποία θα βοηθήσει επίσης στη μείωση των ποσοστών ηλεκτρικής ενέργειας
- Αυξημένη ολοκλήρωση συστημάτων ανανεώσιμης ενέργειας μεγάλης κλίμακας
- Καλύτερη ενοποίηση συστημάτων παραγωγής ενέργειας από ιδιοκτήτες πελατών, συμπεριλαμβανομένων συστημάτων ανανεώσιμης ενέργειας
- Βελτιωμένη ασφάλεια

1.4.3. AMI/AMR Συστήματα Αυτόματης Συλλογής Δεδομένων

Οι έξυπνοι μετρητές δίνουν την δυνατότητα άμεσης καταγραφής και αποστολής δεδομένων που αφορούν στοιχεία της κατανάλωσης του κάθε πελάτη της ηλεκτρικής επιχείρησης. Η ηλεκτρική επιχείρηση οφείλει να είναι σε θέση να συλλέξει τα απεσταλμένα από τους μετρητές δεδομένα με έναν αξιόπιστο αποτελεσματικό και αυτοματοποιημένο τρόπο. Έχουν αναπτυχθεί και τεθεί σε πλήρη λειτουργία δύο γενιές αυτοματοποιημένων συστημάτων. [10]

Δύο είναι οι κυριότερες κατηγορίες των συστημάτων αυτόματης συλλογής και επεξεργασίας δεδομένων:

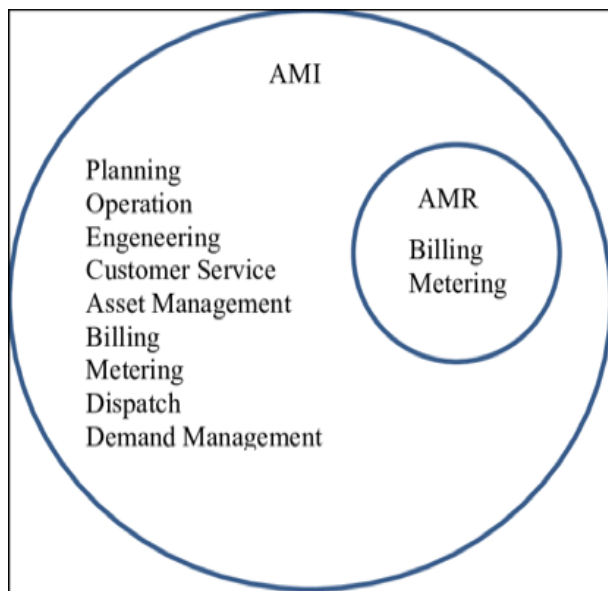
- AMI (Advanced Metering Infrastructure)
- AMR (Automated Meter Reading)

Και στα δύο αυτά συστήματα ο κοινός παρονομαστής είναι η αυτοματοποιημένη διαδικασία συλλογής δεδομένων. Η κυριότερη διαφορά μεταξύ των δύο συστημάτων είναι ότι τα AMI συστήματα περιέχουν και υποδομή δικτύου για την αμφίδρομη επικοινωνία μεταξύ μετρητή και κεντρικού συστήματος.

Τα AMI συστήματα μας δίνουν επίσης τη δυνατότητα παρακολούθησης της κατανάλωσης και άλλων στοιχείων όπως συναγερμών παραβίασης του μετρητή ή βλαβών στο δίκτυο και επιτρέπουν την απομακρυσμένη διακοπή/σύνδεση της παροχής ενός σημείου με το δίκτυο διανομής σε πραγματικό χρόνο. Η υποδομή επικοινωνίας μπορεί να στηρίζεται σε διάφορους τύπους τεχνολογιών όπως GSM/GPRS και PLC (Power Line Communication).

Τέλος λόγω της ύπαρξης υποδομής δικτύου αμφίδρομης επικοινωνίας οι μετρητές που συνδέονται σε ένα AMI σύστημα μπορούν να υποστηρίξουν και λειτουργίες προπληρωμής του ηλεκτρικού ρεύματος.

Σε αντίθεση με τα AMI συστήματα, ένα AMR σύστημα μας δίνει τη δυνατότητα της αυτοματοποιημένης συλλογής των δεδομένων από τους μετρητές χωρίς όμως να υπάρχει η δυνατότητα απομακρυσμένου ελέγχου τους.



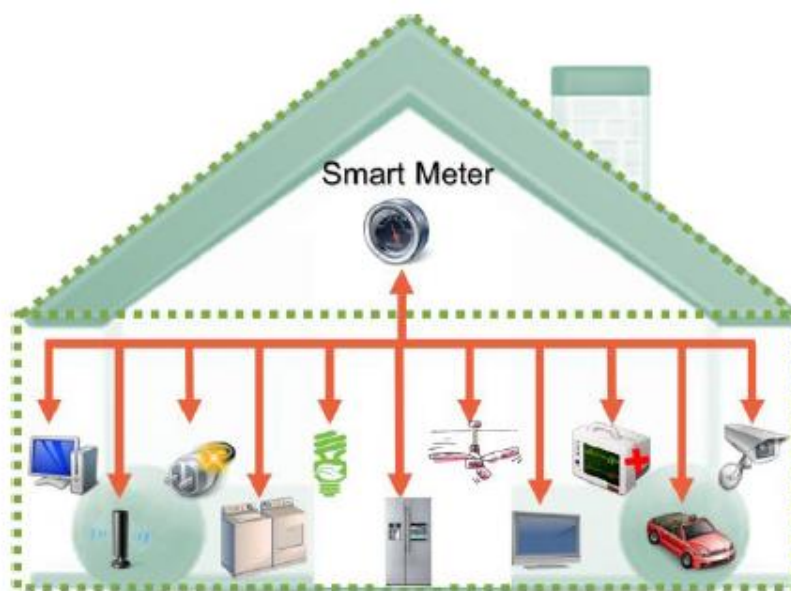
Σχήμα 24-Δυνατότητες AMI και AMR

Η παρακολούθηση των δεδομένων δεν γίνεται σε πραγματικό χρόνο άλλα σε καθορισμένα χρονικά διαστήματα. Αυτό μας επιτρέπει την μείωση της κατανάλωσης της ενέργειας του μετρητή, αφού τα δεδομένα στέλνονται σε καθορισμένα χρονικά διαστήματα και όχι μετά από αίτημα του κεντρικού συστήματος. Γι' αυτό το λόγο τα AMR συστήματα προτιμώνται για τη συλλογή δεδομένων από μετρητές νερού, θερμιδόμετρα ροής και φυσικού αερίου, αφού στους εν λόγω μετρητές ως επί το πλείστο η τροφοδοσία τους βασίζεται σε μπαταρία και όχι σε συνεχή τάση δικτύου. Οι κυριότερες τεχνολογίες επικοινωνιών που χρησιμοποιούνται σε AMR συστήματα είναι NB-IoT, LoRa και LoRaWAN.

Και τα δύο συστήματα μας δίνουν τη δυνατότητα της περαιτέρω επεξεργασίας των συλλεγόμενων δεδομένων μέσω ενός Συστήματος Επεξεργασίας Μετρητικών Δεδομένων, με σκοπό τη χρήση τους από το σύστημα τιμολόγησης είτε από εργαλεία ανάλυσης. Επιπλέον η ύπαρξη τέτοιων συστημάτων προσφέρει μία σειρά από πλεονεκτήματα όπως στατιστικά δεδομένα που μπορούν να βοηθήσουν στην πρόβλεψη, πρόληψη και κατ' επέκταση στην καλύτερη κατανομή και διανομή εντός του δικτύου, αποφεύγοντας το κυριότερο πρόβλημα που είναι οι διακοπές. [17]

1.4.4. Το έξυπνο σπίτι

Η κατασκευή ενός έξυπνου δικτύου ξεκινά από την αναβάθμιση ενός σπιτιού με έναν έξυπνο μετρητή. Όπως έχουμε ήδη αναφέρει οι έξυπνοι μετρητές προσφέρουν μία αμφίδρομη επικοινωνία μεταξύ του καταναλωτή και του παρόχου ηλεκτρικής ενέργειας. Επίσης, είναι σε θέση να δώσουν πολλές πληροφορίες για την κατανάλωση στον πελάτη. Αυτές οι ενεργειακές πληροφορίες που έρχονται από και προς το σπίτι μέσω του έξυπνου μετρητή σας μπορούν να χρησιμοποιηθούν μέσω ενός οικιακού συστήματος διαχείρισης ενέργειας (Energy Management System-EMS), το οποίο θα επιτρέψει να είναι σε μια κατανοητή μορφή για τον καταναλωτή, στον υπολογιστή ή σε κάποια φορητή συσκευή. Ένα οικιακό EMS επιτρέπει να παρακολουθείται λεπτομερώς η ενεργειακή χρήση για να εξοικονομείται καλύτερα η ενέργεια. Για παράδειγμα, μπορούμε να δούμε την ενεργειακή επίδραση διαφόρων συσκευών και ηλεκτρονικών προϊόντων απλώς παρακολουθώντας το EMS ενώ ενεργοποιούμε και απενεργοποιούμε τις συσκευές. [18]



Σχήμα 25-Δομή ενός έξυπνου σπιτιού [27]

Ένα EMS μας επιτρέπει επίσης να παρακολουθούμε πληροφορίες σε πραγματικό χρόνο και σήματα τιμών μέσω ενός βοηθητικού προγράμματος και να δημιουργούμε ρυθμίσεις για αυτόματη χρήση των συσκευών όταν η ζήτηση είναι χαμηλή. Μπορούμε επίσης να επιλέξουμε ρυθμίσεις που επιτρέπουν σε συγκεκριμένες συσκευές και εξοπλισμό να απενεργοποιούνται αυτόματα όταν μια μεγάλη ζήτηση απειλεί να προκαλέσει διακοπή λειτουργίας - αποφεύγοντας τα υψηλά ποσοστά ζήτησης, συμβάλλοντας στην εξισορρόπηση του ενεργειακού φορτίου στην περιοχή και αποτρέποντας τυχόν διακοπές ρεύματος.

Στο έξυπνο σπίτι σας, πολλές από τις συσκευές θα δικτυώνονται μαζί, επιτρέποντάς να έχουμε πρόσβαση και να τις χρησιμοποιούμε μέσω του EMS. Ένα EMS μας παρέχει τη δυνατότητα να ενεργοποιήσουμε το θερμοσίφωνα ή το κλιματιστικό μας από τη δουλειά όταν πρόκειται να επιστρέψουμε στο σπίτι ή να παρακολουθήσουμε τη χρήση ενέργειας συγκεκριμένων συσκευών ή εξοπλισμού.

Οι έξυπνες συσκευές θα μπορούν επίσης να ανταποκρίνονται σε σήματα του παρόχου ενέργειας για να αποφεύγουν τη χρήση ενέργειας σε περιόδους αιχμής. Αυτό είναι πιο περίπλοκο από έναν απλό διακόπτη on-off. Για παράδειγμα, ένα έξυπνο κλιματιστικό μπορεί να επεκτείνει λίγο τον κύκλο του για να μειώσει το φορτίο του στο δίκτυο. Αν και δεν είναι αισθητό σε σας, εκατομμύρια κλιματιστικά που ενεργούν με τον ίδιο τρόπο θα μπορούσαν να μειώσουν σημαντικά το φορτίο στο ηλεκτρικό δίκτυο. Ομοίως, ένα έξυπνο ψυγείο θα μπορούσε να αναβάλει τον κύκλο απόψυξης έως τις ώρες εκτός αιχμής ή ένα έξυπνο πλυντήριο πιάτων να αναβάλει τη λειτουργία έως τις ώρες εκτός αιχμής. Φυσικά, αυτές οι έξυπνες συσκευές θα περιλαμβάνουν ελέγχους καταναλωτών για παράκαμψη των αυτοματοποιημένων ελέγχων όταν χρειάζεται.

Καθώς οι καταναλωτές κινούνται προς τα οικιακά συστήματα παραγωγής ενέργειας, η δραστηριότητα χωρητικότητας του Smart Grid θα γίνεται όλο και πιο σημαντική. Τα ηλιακά ηλεκτρικά συστήματα και οι μικρές ανεμογεννήτριες είναι τώρα ευρέως διαθέσιμα, και οι άνθρωποι σε αγροτικές περιοχές μπορεί ακόμη και να εξετάσουν το ενδεχόμενο εγκατάστασης ενός μικρού συστήματος υδροηλεκτρικής ενέργειας σε ένα κοντινό ρεύμα. Οι εταιρείες αρχίζουν επίσης να αναπτύσσουν συστήματα οικιακών καυσίμων, τα οποία παράγουν θερμότητα και ενέργεια από φυσικό αέριο.

Το Smart Grid, με το Σύστημα ελέγχου και τους έξυπνους μετρητές του, θα βοηθήσει στην αποτελεσματική σύνδεση όλων αυτών των συστημάτων παραγωγής ηλεκτρικής ενέργειας στο δίκτυο και στην παροχή δεδομένων σχετικά με τη λειτουργία τους σε επιχειρήσεις κοινής ωφελείας. Ένα από τα πλεονεκτήματα του Smart Grid είναι για παράδειγμα σε μία κοινότητά, που χρησιμοποιείται ηλιακή ενέργεια από μία οικιακή εγκατάσταση όταν έχει γίνει διακοπή ρεύματος από το κεντρικό δίκτυο. Αυτό ονομάζεται "islanding", θα επιτρέψει σε ένα σπίτι να αντλήσει ενέργεια από "καταναλωμένους πόρους", όπως τοπικά έργα ηλιακής ενέργειας, μικρές υδροηλεκτρικές εγκαταστάσεις και αιολικά, έως ότου οι εργαζόμενοι κοινής ωφελείας μπορούν να επαναφέρουν το δίκτυο στο διαδίκτυο.



Σχήμα 26-Παράδειγμα προβολής δεδομένων έξυπνου μετρητή σε εφαρμογή κατά τη λειτουργία ροής ισχύος από την κατοικία προς το ηλεκτρικό δίκτυο

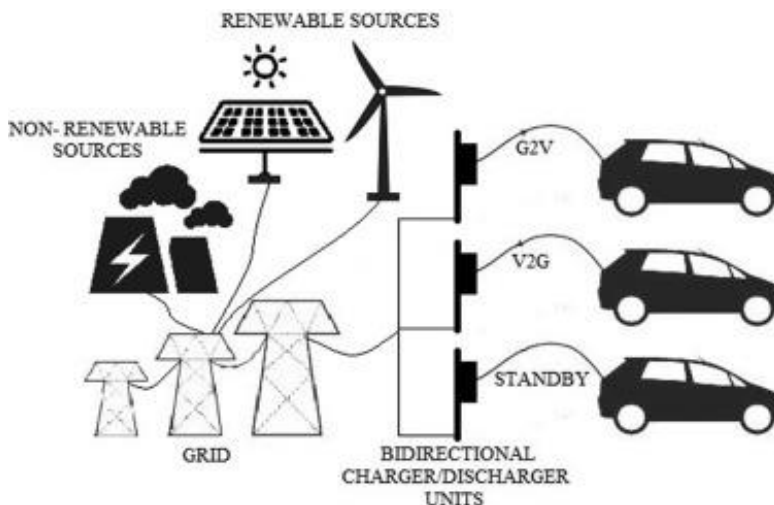
1.4.5. Plug In Ηλεκτρικά Οχήματα (Plug-in electric vehicle)

Πλέον τα ηλεκτρικά οχήματα κυκλοφορούν τώρα στους καταναλωτές παγκοσμίως με όλες τις αυτοκινητοβιομηχανίες να αναπτύσσουν τουλάχιστον ένα ηλεκτρικό μοντέλο εκτός από αυτά της εσωτερικής καύσης. Η κατασκευάστρια εταιρία της Καλιφόρνια Tesla Motors ήταν από τις πρώτες εταιρίες που άνοιξαν το δρόμο για την ηλεκτροκίνηση με την κατασκευή του Tesla Roadster 2008, του πρώτου ηλεκτρικού αυτοκινήτου με μπαταρίες ιόντων λιθίου και αυτονομία 320km. Η General Motors Company παράγει το Chevrolet Volt, ένα υβριδικό plug-in. Η Ford Motor Company παράγει το Ford Electric Focus και η Nissan Motors κατασκευάζει το Leaf, και τα δύο είναι ηλεκτρικά οχήματα.

Ο πιο συνηθισμένος τρόπος φόρτισης ηλεκτρικών αυτοκινήτων είναι κατά τη διάρκεια της νύχτας μέσω ενός φορτιστή που είναι εγκαταστημένος στο σπίτι του ιδιοκτήτη, ή μέσω ταχυφορτιστών που είναι εγκαταστημένοι σε δημόσιους χώρους και επιχειρήσεις. Όπως καταλαβαίνει τα ηλεκτρικά οχήματα προσθέτουν ένα μεγάλο φορτίο στο ηλεκτρικό δίκτυο απαιτώντας υψηλές τιμές ισχύος κατά τη φόρτιση τους.

Όπως αναφέρθηκε η φόρτιση γίνεται συνήθως νύχτα όταν πολλές από τις μονάδες ΑΠΕ δεν είναι ενεργές. Επίσης, η αποθήκευση της ηλεκτρικής ενέργειας αποτελεί μία τεχνολογία υπό ανάπτυξη στα περισσότερα ηλεκτρικά δίκτυα. Έτσι η ενέργεια μπορεί να παράγεται μέσω συμβατικών σταθμών ενέργειας από της καύση διαφόρων ουσιών όπως ο άνθρακας, ο λιγνίτης κλπ. Οι μόνοι σταθμοί ΑΠΕ είναι υδροηλεκτρικοί και αιολικοί σταθμοί παραγωγής που πολλές φορές δεν είναι σε θέση να καλύψουν τη τεράστια ζήτηση ηλεκτρικής ενέργειας που προκύπτει για την φόρτιση των οχημάτων.

Το Smart Grid θα έχει την απαιτούμενη υποδομή για την αποτελεσματική χρήση αυτής της νέας γενιάς PEV. Τα PEV μπορούν να μειώσουν δραστικά την εξάρτησή μας από το πετρέλαιο και δεν εκπέμπουν ατμοσφαιρικούς ρύπους όταν λειτουργούν σε όλες τις ηλεκτρικές λειτουργίες. Ωστόσο, βασίζονται σε σταθμούς παραγωγής ενέργειας για τη φόρτιση των μπαταριών τους και οι συμβατικοί σταθμοί ηλεκτροπαραγωγής με ορυκτά καύσιμα εκπέμπουν ρύπανση. [18]



Σχήμα 27-Σύνδεση Plug in οχημάτων στο έξυπνο δίκτυο

Για να συμβάλουν θετικά τα PEVs στην μείωση των ρύπων, η φόρτιση θα πρέπει να γίνει τις πρωινές ώρες, όταν η ζήτηση ισχύος είναι στο χαμηλότερο και όταν η αιολική ενέργεια είναι συνήθως στο αποκορύφωμά της. Οι τεχνολογίες Smart Grid θα βοηθήσουν στην επίτευξη αυτού του στόχου αλληλοεπιδρώντας με το PEV για να τον φορτίσουν στον βέλτιστο χρόνο. Ωστόσο, το εξελιγμένο λογισμικό θα διασφαλίσει ότι το PEV σας εξακολουθεί να είναι πλήρως φορτισμένο και έτοιμο να ξεκινήσει όταν το χρειαζόμαστε.

Στο μέλλον, τα PEV μπορεί να διαδραματίσουν σημαντικό ρόλο στην εξισορρόπηση της ενέργειας στο δίκτυο, χρησιμεύοντας ως κατανεμημένες πηγές αποθηκευμένης ενέργειας, μια έννοια που ονομάζεται Vehicle to Grid (V2G). Χρησιμοποιώντας πολλές μπαταρίες συνδεδεμένες στο Smart Grid σε ολόκληρη την περιοχή εξυπηρέτησής της, ένα βοηθητικό πρόγραμμα μπορεί δυνητικά να εισάγει επιπλέον ενέργεια στο δίκτυο κατά τη διάρκεια κρίσιμων περιόδων αιχμής, αποφεύγοντας τις απώλειες και τις διακοπές ρεύματος. Τα PEV έχουν επίσης τη δυνατότητα να διατηρήσουν τη λειτουργία απομονωμένων τμημάτων του δικτύου κατά τη διάρκεια διακοπής ρεύματος. Θα μπορούσαν επίσης να βοηθήσουν στην ενσωμάτωση μεταβλητών πηγών ενέργειας στο δίκτυο, συμπεριλαμβανομένης της αιολικής και της ηλιακής ενέργειας. Ενδέχεται να διατίθενται οικονομικά κίνητρα για τους ιδιοκτήτες PEV που επιτρέπουν τη χρήση των μπαταριών τους με αυτόν τον τρόπο.

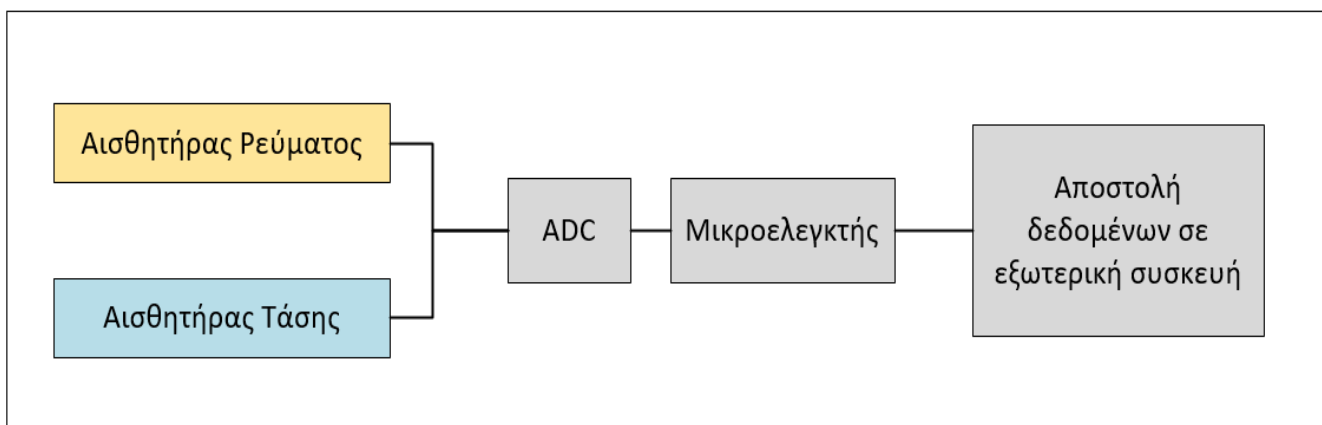
2.ΚΑΤΑΣΚΕΥΗ ΕΞΥΠΝΟΥ ΜΕΤΡΗΤΗ

2.1. Εισαγωγή

Η κεντρική ιδέα του ηλεκτρονικού μετρητή της ηλεκτρικής ενέργειας βασίζεται σε μία συσκευή η οποία θα είναι ικανή να μετρά με ακρίβεια τη τάση και το ρεύμα σε μία ηλεκτρική εγκατάσταση χαμηλής τάσης(πχ σε μία οικία). Στη συνέχεια έχοντας την πληροφορία για τις τιμές της τάσης και του ρεύματος θα εκτελεί όλους τους απαραίτητους υπολογισμούς προκειμένου να υπολογίσει τα παράγωγα ηλεκτρικά μεγέθη, όπως η ισχύς και η κατανάλωση της ηλεκτρικής ενέργειας. Στη συνέχεια η συσκευή θα ενημερώνει το χρήστη μέσω ενός ηλεκτρονικού υπολογιστή για όλα τα παραπάνω μεγέθη.

Η σχεδίαση θα ξεκινήσει με την επιλογή των αισθητήρων και την σχεδίαση των κατάλληλων κυκλωμάτων για την μέτρηση του ρεύματος και της τάσης. Στη συνέχεια θα γίνει η επιλογή του κατάλληλου μικροελεγκτή ο οποίος θα διαβάζει τις τιμές από τα αισθητήρια όργανα. Ο μικροελεγκτής θα προγραμματιστεί κατάλληλα και θα στέλνει τις πληροφορίες σε μία εφαρμογή μέσω ενός ασύρματου πρωτόκολλου επικοινωνίας.

Βασικός στόχος είναι ο ακριβής υπολογισμός της ηλεκτρικής ενέργειας, η μείωση των σφαλμάτων, η εύκολη εγκατάσταση της συσκευής καθώς και καθώς και το χαμηλό κόστος. Συνοπτικά η λειτουργία της διάταξης που περιγράφηκε παραπάνω φαίνεται στο παρακάτω σχήμα.



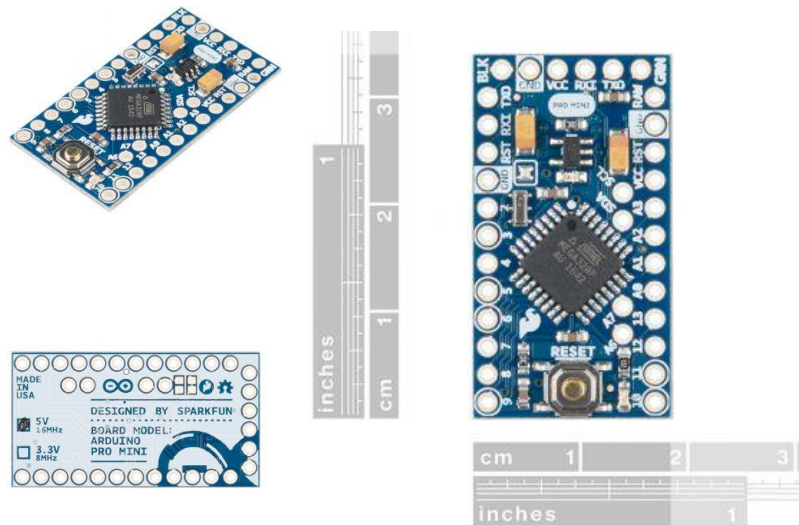
Σχήμα 28-Γενική δομή συστήματος έξυπνου μετρητή

2.2. Υπολογιστική μονάδα

Με τον όρο υπολογιστική μονάδα εννοούμε τη μονάδα η οποία θα μετρά τις τιμές των αισθητήρων, θα κάνει τις απαραίτητες πράξεις και θα τις στέλνει στο χρήστη. Η υπολογιστική μονάδα μπορεί να είναι είτε ένας μικροελεγκτής ή ένας μικροεπεξεργαστής σε μία πλακέτα με όλα τα απαραίτητα υποσυστήματα.

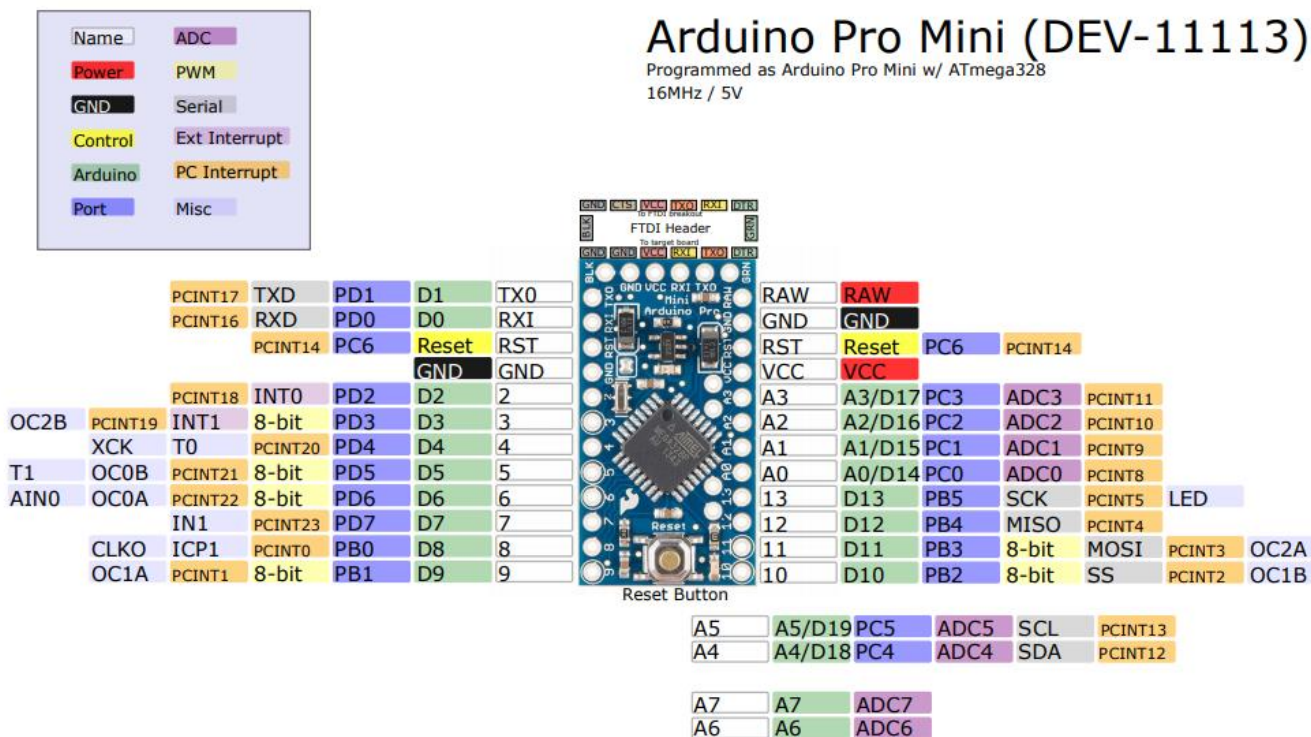
Αρχικά, η πλατφόρμα που θα επιλέξουμε θα πρέπει να υποστηρίζει κάποια επικοινωνία για σύνδεση εξωτερικού ADC. Οι απαιτήσεις για την υπολογιστική ισχύ του επεξεργαστή της εφαρμογής μας είναι πολύ μικρές καθώς δεν απαιτείται επεξεργασία μεγάλου όγκου δεδομένων. Τέλος, θα πρέπει να υποστηρίζει σύνδεση στο Internet είτε μέσω Ethernet είτε μέσω σύνδεσης στο Wi-Fi ή να διαθέτει κάποιο άλλο πρωτόκολλο μεταφοράς δεδομένων, για πιθανή αναβάθμιση στο μέλλον.

Μία οικονομική λύση η οποία πληροί όλα τα παραπάνω και είναι αρκετά δημοφιλής είναι το Arduino. Το Arduino είναι μία πλατφόρμα μικροελεγκτή που διαθέτει πολλές εκδόσεις και διαφέρει ως προς το μέγεθος, τον αριθμό εισόδων και εξόδων, την υπολογιστική ισχύ καθώς και τη συνδεσιμότητα του με έναν υπολογιστή. Για την περίπτωση μας επιλέξαμε το Arduino Pro Mini 328 -5V/16MHz. Πρόκειται για μία από τις μικρότερες πλατφόρμες της οικογένειας Arduino, ωστόσο διαθέτει την απαιτούμενη υπολογιστική ισχύ καθώς και όλες τις απαραίτητες εισόδους και εξόδους.



Σχήμα 29-Arduino Pro Mini 16MHz/5V

Σαν κεντρική μονάδα έχει τον μικροελεγκτή AT mega 328 16MHz με μνήμη SRAM 2KB, μνήμη EEPROM 1KB και μνήμη Flash 32KB. Η τάση λειτουργίας του είναι 5V ενώ μπορεί να τροφοδοτηθεί με τάση από 5-12V. Διαθέτει 14 ψηφιακές θύρες εισόδων και εξόδων με τις 6 από αυτές να υποστηρίζουν διαμόρφωση PWM. Το μέγιστο επιτρεπτό ρεύμα ανά pin είναι 40 mA ενώ όλη η πλατφόρμα μπορεί να διαχειριστεί έως 200mA. Επίσης, το Arduino Mini Pro έχει σχεδιαστεί με εσωτερικό ADC (Analog to Digital Converter) με ακρίβεια 10bit, και διαθέτει συνολικά 8 αναλογικές εισόδους. Επιπλέον υποστηρίζει επικοινωνίες με άλλες συσκευές με πρωτόκολλα όπως η σειριακή επικοινωνία και το SPI(Serial Peripheral Interface).

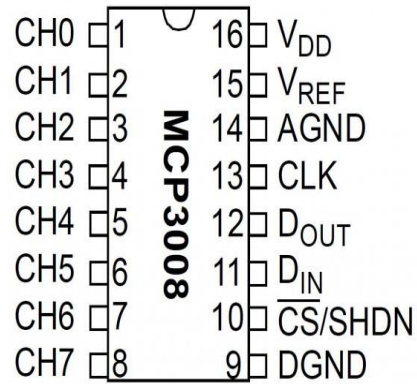
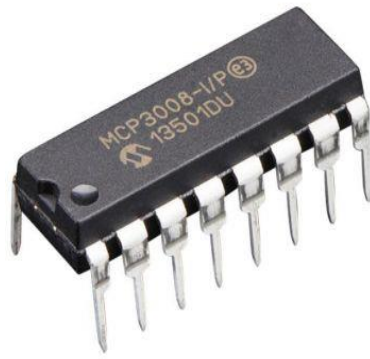


Σχήμα 30-Είσοδοι/Εξοδοι Arduino Pro Mini

2.3.Μετατροπείας αναλογικού σήματος σε ψηφιακό(ADC)

Παρόλο που τα Arduino διαθέτουν εσωτερικό ADC χρησιμοποιήθηκε ένας εξωτερικός ADC μετατροπείας ώστε να δώσει τη δυνατότητα σύνδεσης της διάταξης και με άλλες πλατφόρμες μικροελεγκτή ή και μικροεπεξεργαστές που μπορεί να μην διαθέτουν εσωτερικό ADC.

Για τον σκοπό αυτό επιλέχθηκε ο MCP3008, τεχνολογίας CMOS, ο οποίος είναι ένας 10 bit μετατροπείας, με συχνότητα δειγματοληψίας που φτάνει τα 200ksps(200.000 δείγματα το δευτερόλεπτο). Ο συγκεκριμένος MCP3008 είναι σε μορφή DIP ολοκληρωμένου με 16 pin. Διαθέτει οκτώ αναλογικές εισόδους και λειτουργεί με τάση 2.7V έως 5.5V.



Σχήμα 31 -MCP3008

Electrical Characteristics: Unless otherwise noted, all parameters apply at $V_{DD} = 5V$, $V_{REF} = 5V$, $T_A = -40^{\circ}C$ to $+85^{\circ}C$, $f_{SAMPLE} = 200$ ksp/s and $f_{CLK} = 18 \cdot f_{SAMPLE}$. Unless otherwise noted, typical values apply for $V_{DD} = 5V$, $T_A = +25^{\circ}C$.

Parameter	Sym	Min	Typ	Max	Units	Conditions
Conversion Rate						
Conversion Time	t_{CONV}	—	—	10	clock cycles	
Analog Input Sample Time	t_{SAMPLE}	1.5			clock cycles	
Throughput Rate	f_{SAMPLE}	—	—	200 75	ksp/s ksp/s	$V_{DD} = V_{REF} = 5V$ $V_{DD} = V_{REF} = 2.7V$
DC Accuracy						
Resolution		10			bits	
Integral Nonlinearity	INL	—	± 0.5	± 1	LSB	
Differential Nonlinearity	DNL	—	± 0.25	± 1	LSB	No missing codes over temperature
Offset Error		—	—	± 1.5	LSB	
Gain Error		—	—	± 1.0	LSB	
Dynamic Performance						
Total Harmonic Distortion		—	-76		dB	$V_{IN} = 0.1V$ to $4.9V@1$ kHz
Signal-to-Noise and Distortion (SINAD)		—	61		dB	$V_{IN} = 0.1V$ to $4.9V@1$ kHz
Spurious Free Dynamic Range		—	78		dB	$V_{IN} = 0.1V$ to $4.9V@1$ kHz
Reference Input						
Voltage Range		0.25	—	V_{DD}	V	Note 2
Current Drain		—	100 0.001	150 3	μA μA	$\overline{CS} = V_{DD} = 5V$

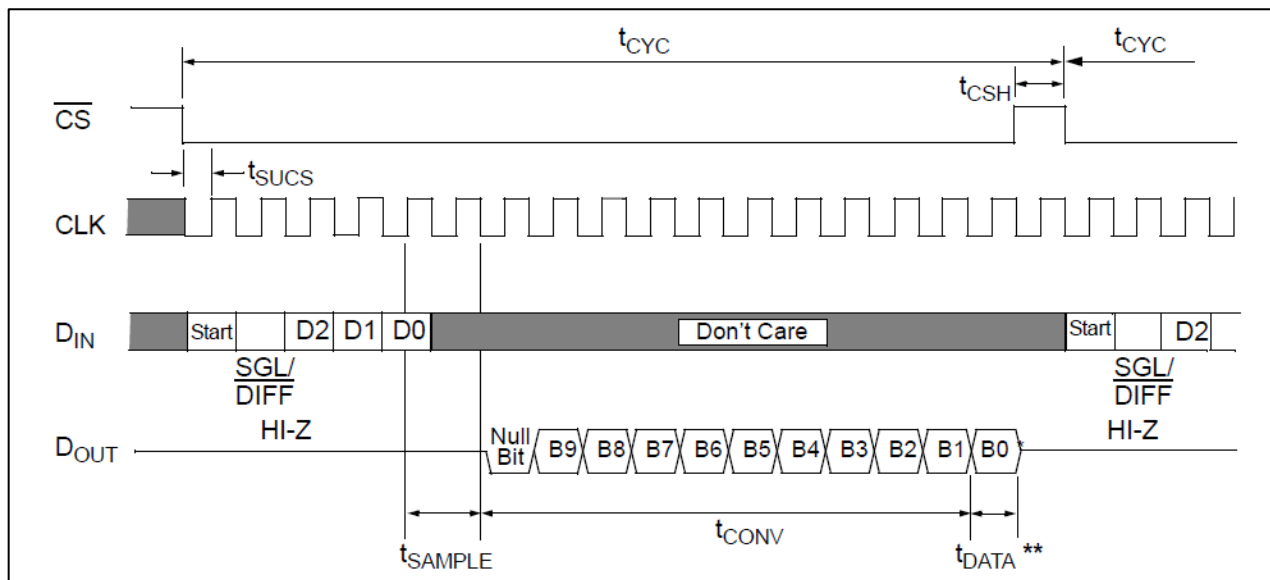
Σχήμα 32-Βασικά χαρακτηριστικά MCP3008

Όπως αναφέρθηκε ο ADC είναι 10 bit ακρίβειας κβαντοποιεί την τάση αναφοράς σε $2^{10}=1024$ διαφορετικές διακριτές τιμές. Συνεπώς έχοντας ως τάση αναφοράς τα 5V έχουμε ότι:

$$LSB = \frac{V_{REF}}{1024} \xrightarrow{V_{REF}=5V} LSB = \frac{5}{1024}$$

Η επικοινωνία του ADC με εξωτερικές συσκευές γίνεται με επικοινωνία SPI. Ουσιαστικά πρόκειται για μία σειριακή επικοινωνία που επιτρέπει την σύνδεση με περισσότερες από μία συσκευές σε μία διάταξη master-slave. Η σύνδεση μεταξύ των συσκευών απαιτεί τέσσερα pins. Το πρώτο είναι το CLK(Clock) το οποίο αποτελεί έξοδο του μικροελεγκτή που συνδέεται στον ADC. Η συχνότητα καθορίζεται ώστε να υποστηρίζεται και από τις δύο συσκευές. Στη συνέχεια μία είσοδο CS(Chip Select) η οποία καθορίζεται από τον μικροελεγκτή και χρησιμοποιείται για να επιλέξει την συσκευή με την οποία θα ξεκινήσει η επικοινωνία, σε περίπτωση που έχουν συνδεθεί πολλαπλές συσκευές. Τέλος, έχουμε άλλες δύο εισόδους, το D_{out} και το D_{in} , με τα οποία γίνεται η μεταφορά των bits από και προς τον μετατροπέα αντίστοιχα.

Η μεταφορά των δεδομένων ξεκινάει όταν η είσοδο CS του μετατροπέα γίνει μηδέν. Σε περίπτωση που τροφοδοτηθεί το κύκλωμα και η αρχική κατάσταση του CS είναι στο μηδέν θα πρέπει να επιστρέψει στο λογικό 1 και μετά στο 0 ώστε να αρχικοποιηθεί η διαδικασία μετατροπής. Ο πρώτος παλμός του ρολογιού με CS=0 και $D_{in}=1$ αποτελεί το bit έναρξης. Το bit SGL/DIFF το οποίο ακολουθεί το bit έναρξης καθορίζει εάν η διάταξη του μετατροπέα είναι σε μονή η διαφορική συνδεσμολογία. Τα επόμενα 3 bits(D0, D1 και D2) χρησιμοποιούνται για να επιλέξουν το κανάλι εισόδου της αναλογικής τάσης. Στη συνέχεια ξεκινά η διαδικασία της δειγματοληψίας στον τέταρτο παλμό του ρολογιού από το bit έναρξης και διαρκεί 1.5 κύκλο ρολογιού. Στη συνέχεια στέλνεται από την έξοδο D_{out} ένα μηδενικό bit(Null) και κατόπιν τα 10bit της πληροφορίας της μετατροπής. Η συνολική διαδικασία που περιγράφηκε παραπάνω διαρκεί συνολικά 18 κύκλους ρολογιού και παρουσιάζεται σχηματικά παρακάτω.



Σχήμα 33-Διάρκεια μετατροπής μιας αναλογικής τιμής σε ψηφιακή

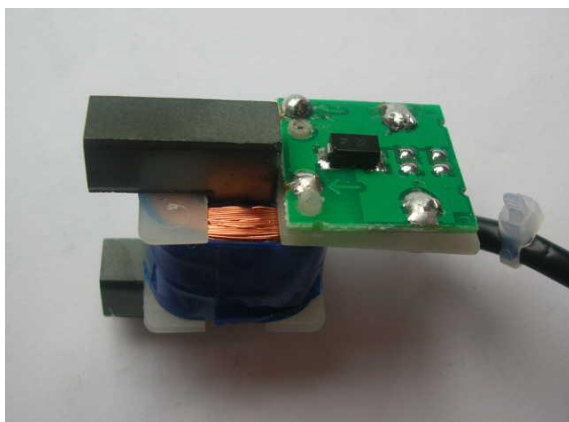
2.4. Μέτρηση ηλεκτρικού ρεύματος

Η δική μας εφαρμογή απαιτεί μέτρηση εναλλασσόμενου ρεύματος αφού πρόκειται για μέτρηση ηλεκτρικής ενέργειας από το δίκτυο χαμηλής τάσης. Επίσης, πρόκειται για μονοφασικό μετρητή συνεπώς το μέγιστο ρεύμα που μπορεί να υπάρξει ανά φάση σε μία τυπική εγκατάσταση δεν ξεπερνά τα 20-30A. Μία ακόμη απαίτηση για την επιλογή του αισθητήρα είναι ότι θέλουμε να αποφύγουμε την επέμβαση στο κύκλωμα της εγκατάστασης των 220V προσφέροντας έτσι απομόνωση με τον μικροελεγκτή.

Για τους παραπάνω λόγους αποφασίσαμε να χρησιμοποιήσουμε έναν αισθητήρα μετασχηματιστή ρεύματος. Οι αισθητήρες μετασχηματιστή ρεύματος που υπάρχουν στην αγορά διαφέρουν ως προς το σχεδιασμό του πυρήνα και το μέγιστο ρεύμα το οποίο μετρούν. Ωστόσο όλοι είναι γραμμικοί και βασίζονται στην ίδια αρχή λειτουργίας.

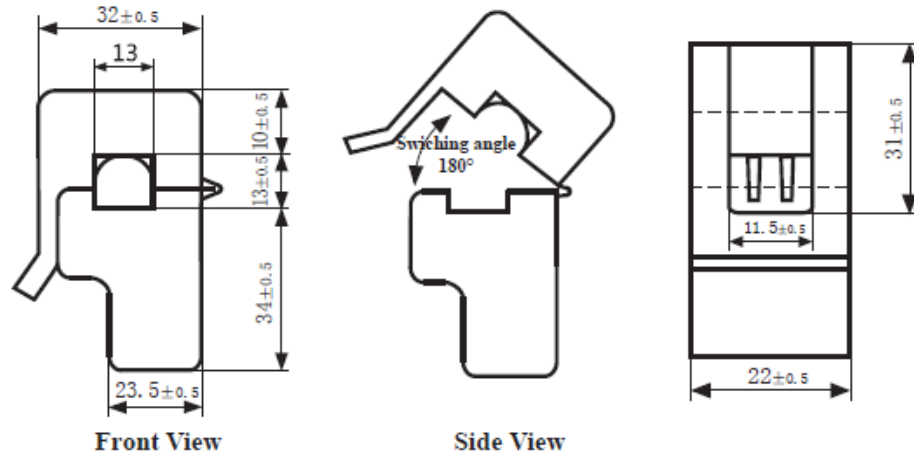
Όπως αναφέραμε και στο κεφάλαιο 1.2.5 το ρόλο του πρωτεύοντος τυλίγματος παίζει η γραμμή μεταφοράς στην οποία ρέει το ρεύμα που θέλουμε να μετρήσουμε. Έτσι ο μετασχηματιστής ρεύματος παίρνει ένα δείγμα της μαγνητικής ροής από τη γραμμή μεταφοράς η οποία παράγει ένα ανάλογο αλλά πολύ μικρότερο ρεύμα στο δευτερεύον τύλιγμα. Ο πυρήνας συνήθως έχει σχήμα δακτυλίου, όμως μπορεί να είναι διαιρούμενος για ευκολότερη εγκατάσταση ή μη διαιρούμενος όπου απαιτείται συνήθως επέμβαση στο κύκλωμα της εγκατάστασης.

Τελικά, ο αισθητήρας που επιλέχθηκε είναι ο SCT-013-030 ο οποίος αποτελεί μία ιδανική επιλογή σύμφωνα με όσα αναπτύχθηκαν παραπάνω. Συγκεκριμένα, ο αισθητήρας είναι σχεδιασμένος για να μετρά μέγιστο ρεύμα των 30A και διαθέτει διαιρούμενο πυρήνα ώστε να μπορεί να εγκατασταθεί με ευκολία. Η έξοδος του αισθητήρα είναι μία εναλλασσόμενη τάση με μέγιστο 1V όταν ο αγωγός μέτρησης διαρρέεται από ρεύμα πλάτους 30A.



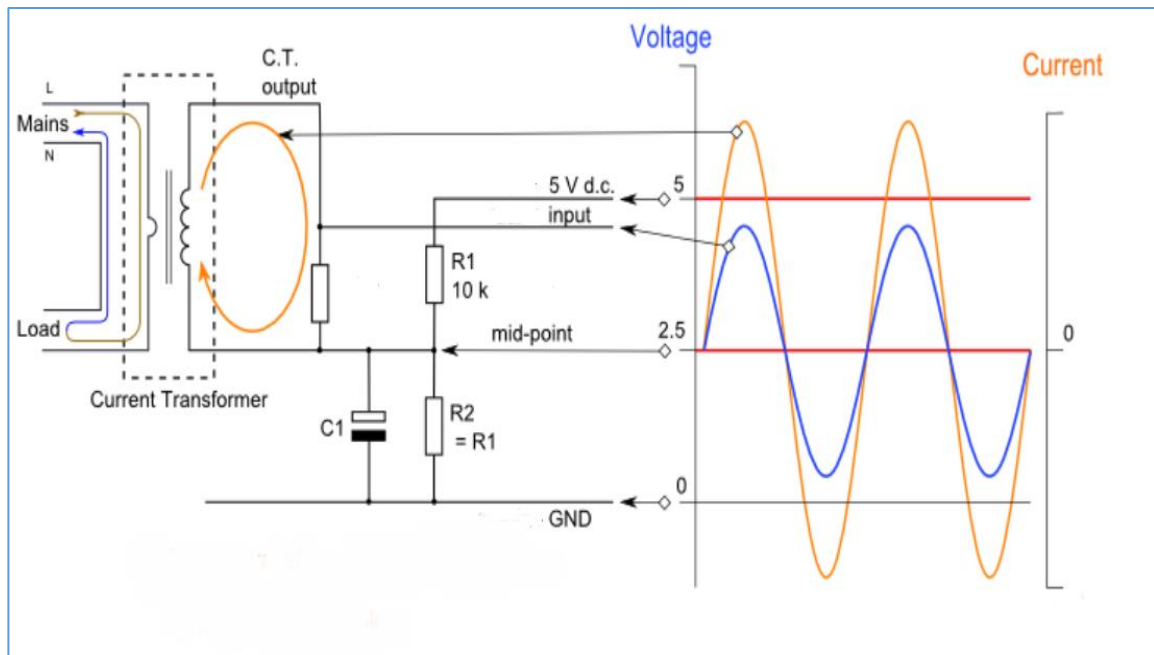
Σχήμα 34-Αισθητήρας ρεύματος SCT-013

Outline size diagram: (in mm)



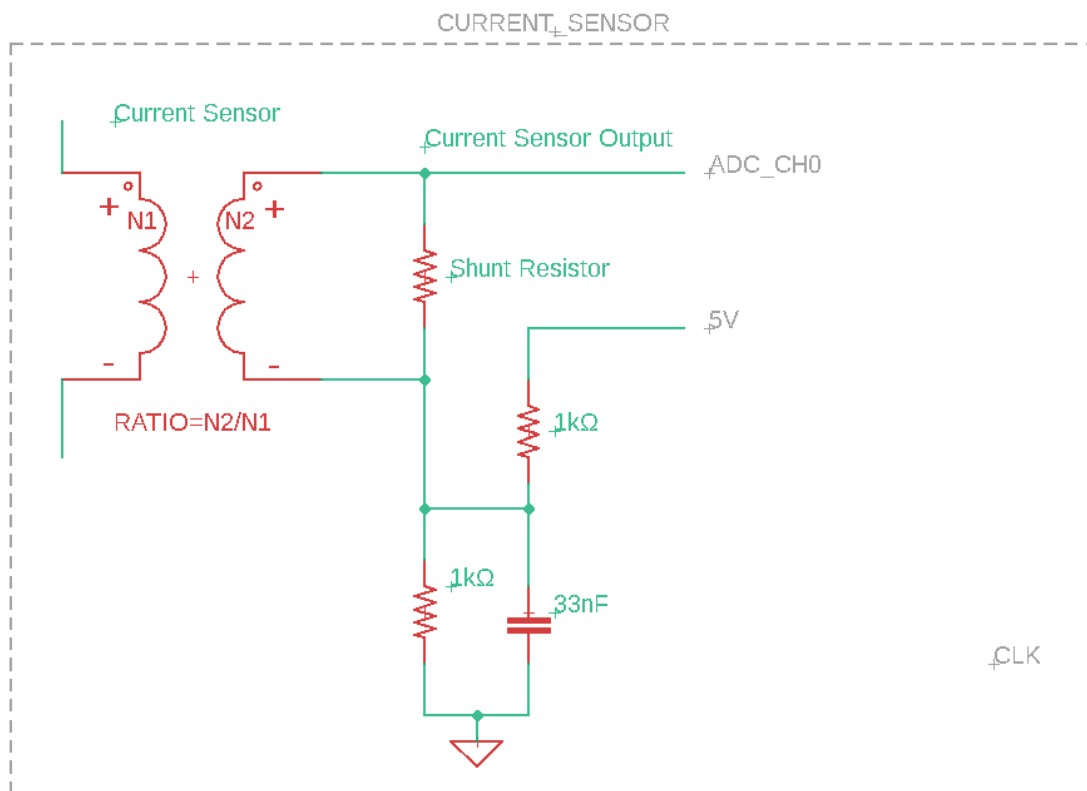
Σχήμα 35-Διαστάσεις SCT-013

Ο ADC έχει τη δυνατότητα να διαβάζει μόνο θετικές τιμές τάσης αφού έχει σαν τάση αναφοράς τα +5V. Για το λόγο αυτό στο εναλλασσόμενο σήμα εξόδου του αισθητήρα προστέθηκε μία DC συνιστώσα της τάξης των 2.5V ώστε να ανυψώσει το σήμα στις θετικές τιμές. Ουσιαστικά χρησιμοποιήθηκε ένας διαιρέτης τάσης με αντιστάσεις ίσων τιμών σε σύνδεση με την τάση τροφοδοσίας των 5V. Επίσης, στην διάταξη προστέθηκε ένας πυκνωτής(decoupling) ως φίλτρο ώστε να είναι όσο το δυνατόν πιο "καθαρή" η dc συνιστώσα που θα προστίθεται στο σήμα του αισθητήρα.



Σχήμα 36-Προσθήκη DC συνιστώσας στο σήμα του αισθητήρα ρεύματος

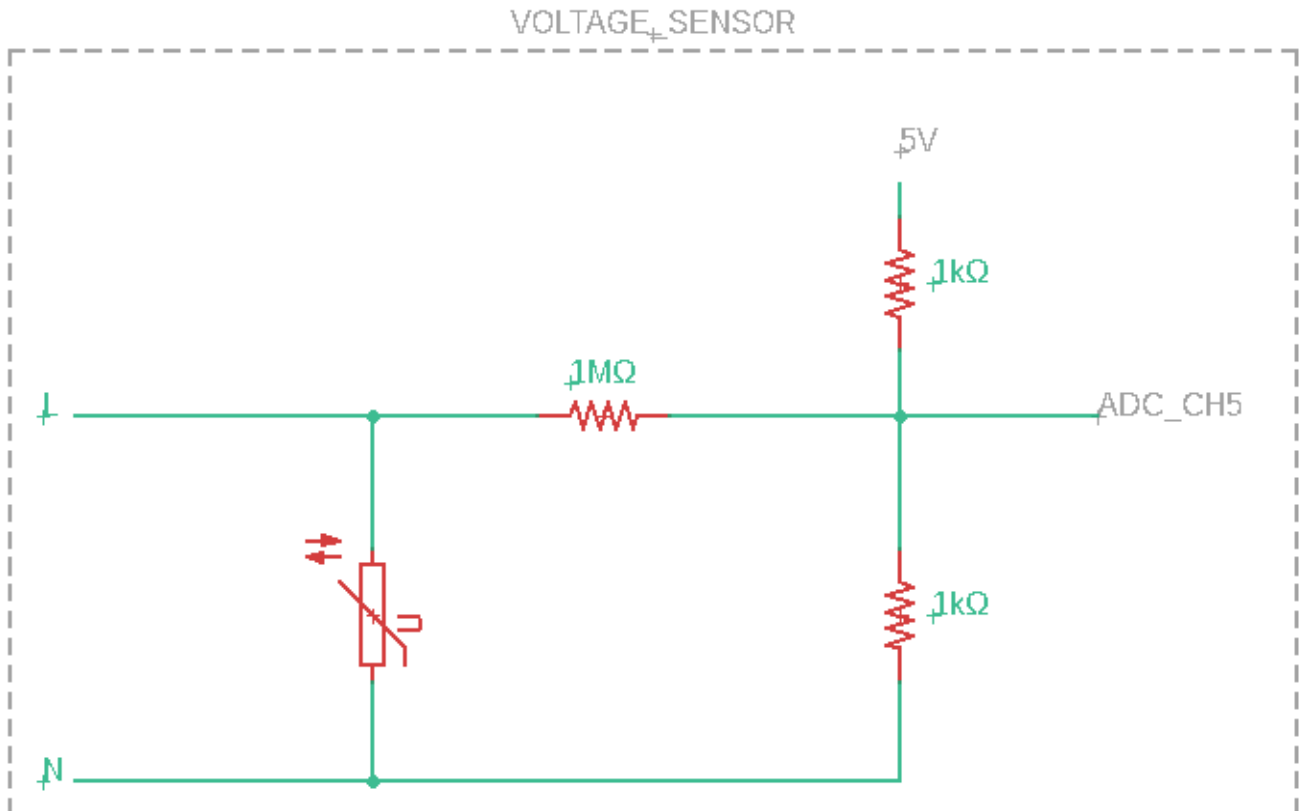
Το κύκλωμα που σχεδιάστηκε για την διάταξη του αισθητήρα ρεύματος καθώς και οι τιμές των ηλεκτρονικών στοιχείων φαίνονται παρακάτω φαίνεται παρακάτω:



Σχήμα 37-Κύκλωμα αισθητήρα ρεύματος

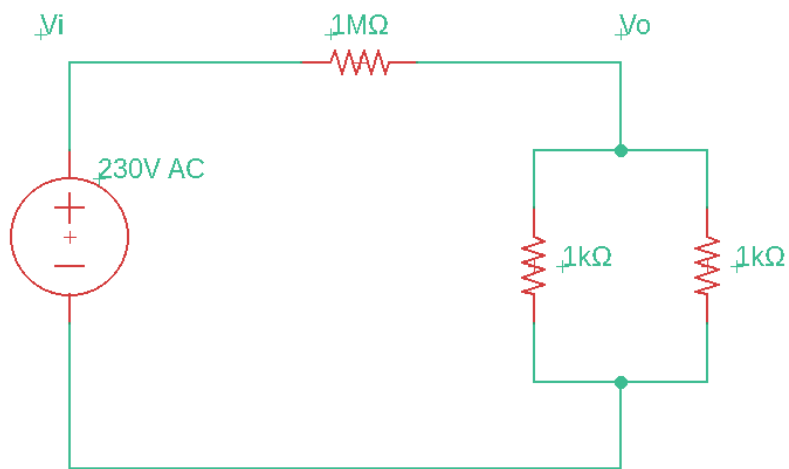
2.5. Μέτρηση ηλεκτρικής τάσης

Για την μέτρηση της τάσης χρησιμοποιήθηκε μία απλή διάταξη ωμικού διαιρέτη τάσης. Επίσης, για τον λόγο που περιγράφηκε και παραπάνω η τάση θα πρέπει να κυμαίνεται σε θετικές τιμές. Έτσι χρησιμοποιήσαμε μία αντίσταση στην έξοδο του διαιρέτη τάσης σε σύνδεση με την τροφοδοσία 5V. Έτσι προσθέσαμε μία dc συνιστώσα ανυψώνοντας την τάση σε τιμές μεταξύ 0 και 5V.



Σχήμα 38-Κύκλωμα μέτρησης ηλεκτρικής τάσης

Για να προστατέψουμε το κύκλωμα από πιθανές υπερτάσεις που θα μπορούσαν να οδηγήσουν σε τάση εξόδου μεγαλύτερη των 5V τοποθετήσαμε στην είσοδο των 230V ένα βαρίστορ. Η αντίσταση του βαρίστορ εξαρτάται από την τάση στα άκρα του. Έτσι ενώ σε φυσιολογικές συνθήκες θα έχει μεγάλη ωμική τιμή και θα συμπεριφέρεται ως ανοιχτοκύκλωμα. Αντίθετα, σε περίπτωση τάσης πάνω από το επιτρεπτό μειώνει την αντίσταση και συμπεριφέρεται ως βραχυκύκλωμα.

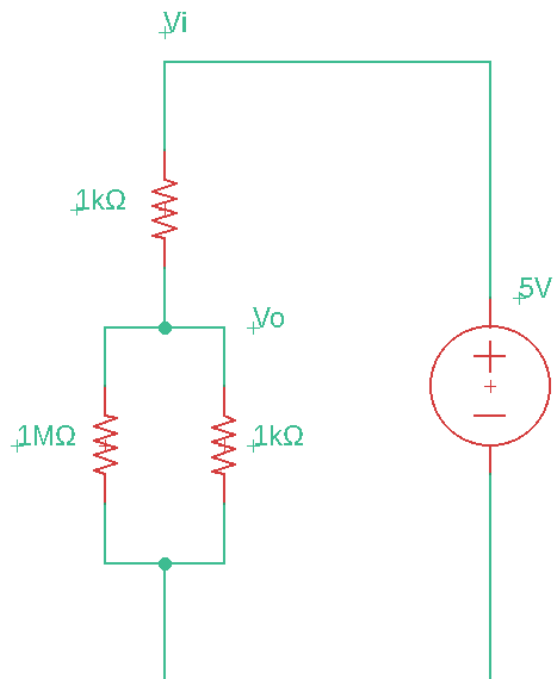


Σχήμα 39-Υπολογισμός $V_o^{(1)}$

Αναλύοντας το κύκλωμα με επαλληλία ο λόγος της τάσης εξόδου ως προς την είσοδο προκύπτει ο λόγος διαίρεσης της τάσης:

$$V_o = \frac{1000 // 1000}{10^6} V_i \Leftrightarrow V_o = \frac{500}{10^6} V_i \Leftrightarrow$$

$$V_o^{(1)} = 0.0005 V_i$$



Σχήμα 40-Υπολογισμός $V_o^{(2)}$

Αντίστοιχα, η DC συνιστώσα που προστίθεται στο κύκλωμα είναι:

$$V_o = \frac{1000//10^6}{1000 + 1000//10^6} V_i \xrightarrow{V_i=5V} V_o = \frac{999}{1000 + 999} 5 \Leftrightarrow$$

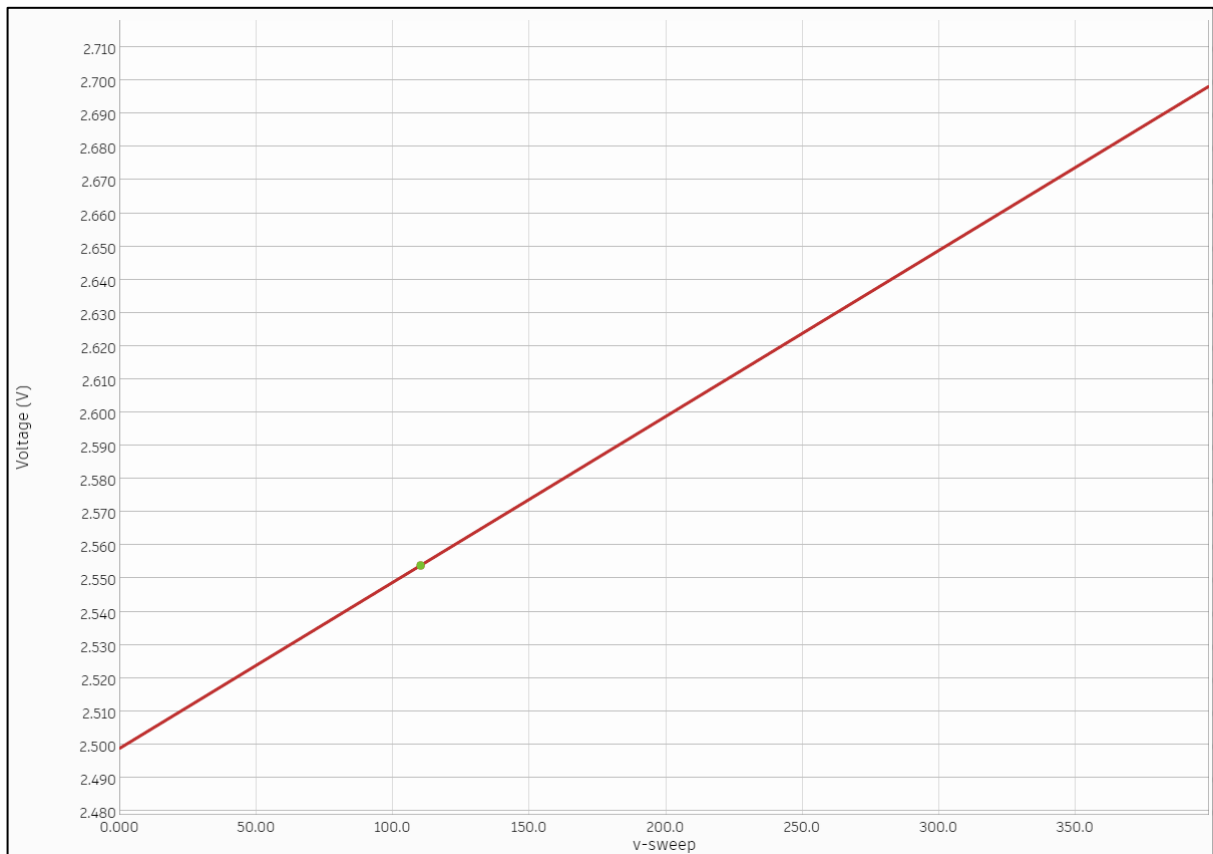
$$V_o^{(2)} = 2.499V$$

Άρα, η συνολική τάση εξόδου ισούται με:

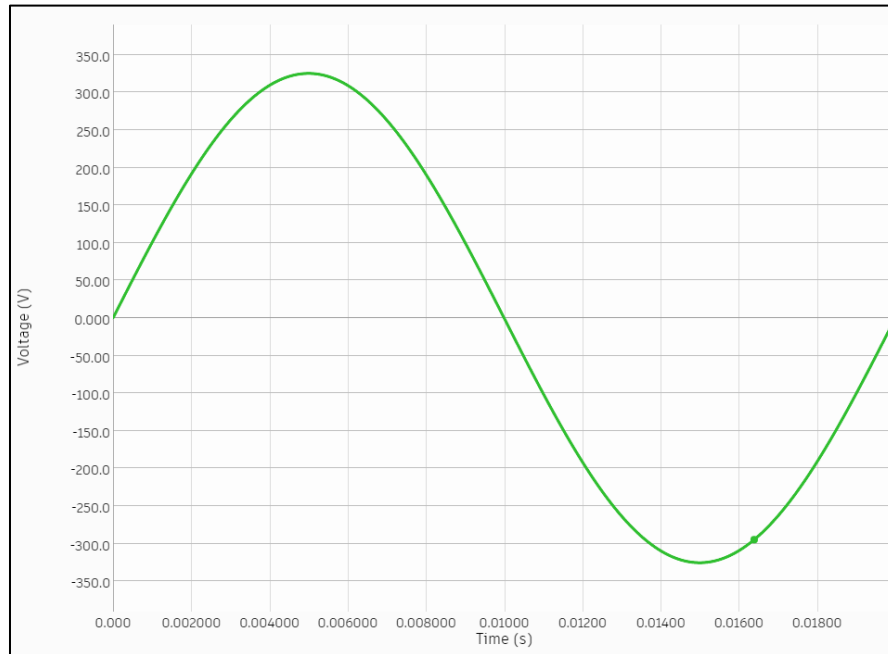
$$V_o = V_o^{(1)} + V_o^{(2)}$$

Η εναλλασσόμενη τάση του δικτύου ΧΤ έχει τιμή $\tilde{V} = 230V$ δηλαδή μέγιστη τιμή $\hat{V} \approx 325.27V$.

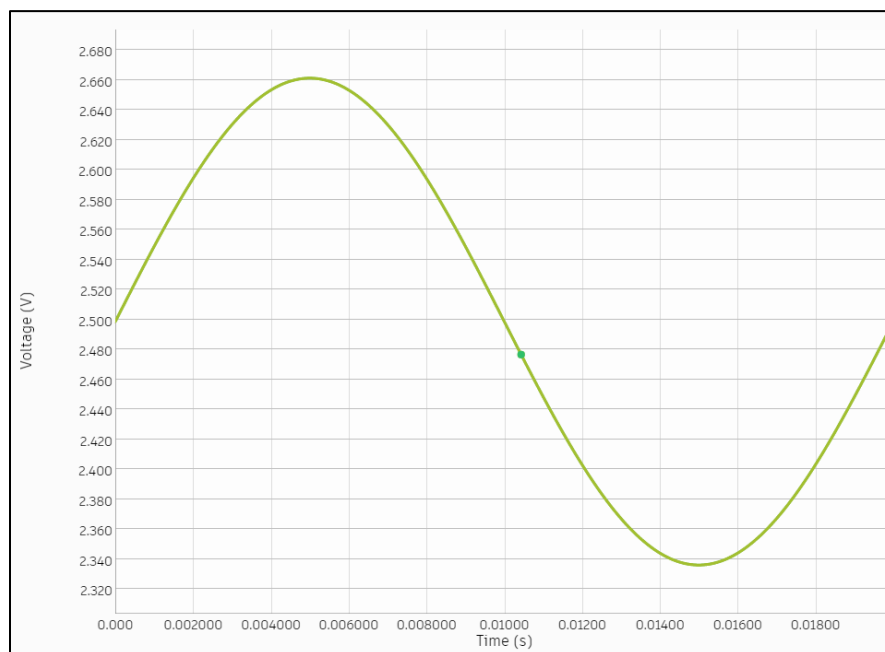
Η παραπάνω διάταξη προσομοιώθηκε με χρήση του λογισμικού **Eagle**.



Σχήμα 41-Μέγιστη τιμή τάσης εξόδου για είσοδο πλάτους από 0 έως 400V



(α)



(β)

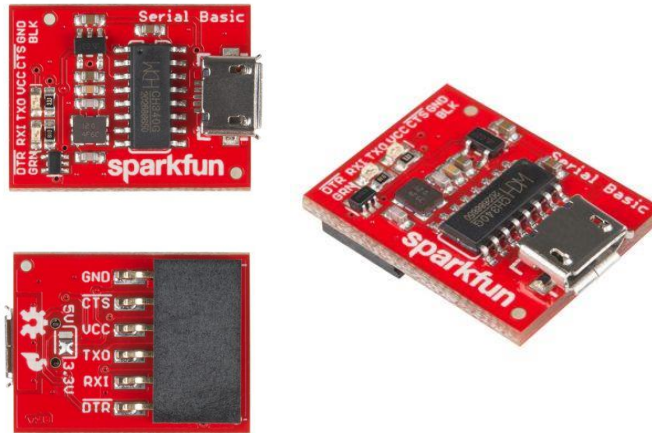
Σχήμα 42-

(α)Κυματομορφή τάσης εισόδου στον διαιρέτη τάσης

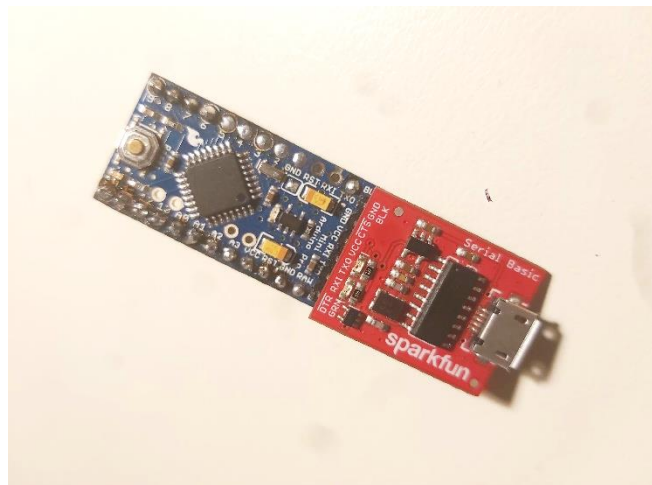
(β)Κυματομορφή τάσης εξόδου από τον διαιρέτη τάσης

2.6. Προγραμματισμός Arduino

Για την επικοινωνία με τον υπολογιστή χρειάζεται ένας εξωτερικός αντάπτορας μετατροπής από USB σε σειριακή επικοινωνία. Για τον λόγο αυτό χρησιμοποιήθηκε ο CH340G της Sparkfun. Σκοπός του αντάπτορα είναι ο προγραμματισμός του μικροελεγκτή καθώς και η προβολή αποτελεσμάτων στον υπολογιστή. Ο CH340G υποστηρίζει επικοινωνία USB 2.0 με ρυθμούς μεταφοράς δεδομένων από 50bps έως και 2Mbps και μπορεί να ρυθμιστεί για λειτουργία 3.3V και 5V. Εκτός από σειριακή επικοινωνία μπορεί να χρησιμοποιηθεί και ως αντάπτορας σε UART, RS232M και IrDA σε USB 2.0.



Σχήμα 43-Αντάπτορας σειριακής επικοινωνίας σε USB SparkFun Serial Basic Breakout - CH340G



Σχήμα 44-Σύνδεση αντάπτορα με το Arduino

Να σημειωθεί ότι για να αναγνωρισθεί από τις σειριακές εισόδους του υπολογιστή ο σειριακός αντάπτορας CH340 εγκαταστάθηκαν οι απαραίτητοι Drivers. Ο προγραμματισμός του Arduino έγινε με χρήση του λογισμικού Arduino IDE 1.8.15.

2.7. Υπολογισμός Παράγωγων Ηλεκτρικών Μεγεθών

Ο προγραμματισμός του Arduino εκτός από την ανάγνωση των τιμών των αισθητήρων πραγματοποιεί και όλες τις απαραίτητες πράξεις ώστε να εξάγει τα επιθυμητά αποτελέσματα. Στην συγκεκριμένη περίπτωση οι πληροφορίες που θέλουμε να έχουμε είναι οι RMS τιμές για την τάση και το ρεύμα (από τα οποία προκύπτουν και τα πλάτη), η συνολική στιγμιαία ισχύς και προφανώς η συνολική ηλεκτρική ενέργεια που έχει καταναλωθεί.

Όπως γνωρίζουμε η τιμή RMS ενός συνεχούς σήματος σε χρονικό διάστημα $T_1 \leq t \leq T_2$ ισούται με:

$$x_{RMS} = \sqrt{\frac{1}{T_2 - T_1} \int_{T_1}^{T_2} [x(t)]^2 dt}$$

Στην περίπτωση διακριτών τιμών $\{x_1, x_2, \dots, x_n\}$ η RMS τιμή ορίζεται ως:

$$x_{RMS} = \sqrt{\frac{1}{n} (x_1^2 + x_2^2 + \dots + x_n^2)}$$

Αρά, για την τάση και το ρεύμα μετά τη δειγματοληψία η τιμών οι RMS τιμές είναι:

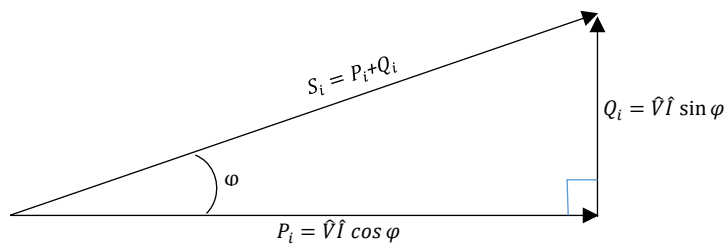
$$V_{RMS} = \sqrt{\frac{1}{n} (V_1^2 + V_2^2 + \dots + V_n^2)} \text{ και } I_{RMS} = \sqrt{\frac{1}{n} (I_1^2 + I_2^2 + \dots + I_n^2)}$$

Οι διάφορες μορφές ισχύος σε ένα εναλλασσόμενο δίκτυο τάσης με γραμμικά και μη γραμμικά φορτία δίνονται από τις ακόλουθες σχέσεις:

$$P = \text{ενεργός ισχύς} = \tilde{V} \tilde{I} \cos \varphi \text{ (W) και } Q = \text{άεργος ισχύς} = \tilde{V} \tilde{I} \sin \varphi \text{ (VA)}$$

$$S = \text{φαινομένη ή ολική ισχύς} = P_i + jQ_i = \tilde{V}_i \tilde{I}_i \text{ (VA)}$$

$$\text{Συντελεστής Ισχύος} = \lambda = \frac{P}{S} = \cos \varphi$$



Σχήμα 45-Διάγραμμα συνιστωσών ισχύος ηλεκτρικής

Όπως γνωρίζουμε η σχέση που συνδέει την Ενέργεια με την Ισχύ είναι:

$$E = P \cdot t$$

$$(\text{Joule} = \text{Watt} \cdot \text{s})$$

όπου P είναι η ισχύς σε Watt που καταναλώνει μία συσκευή για χρονικό διάστημα t δευτερολέπτων.

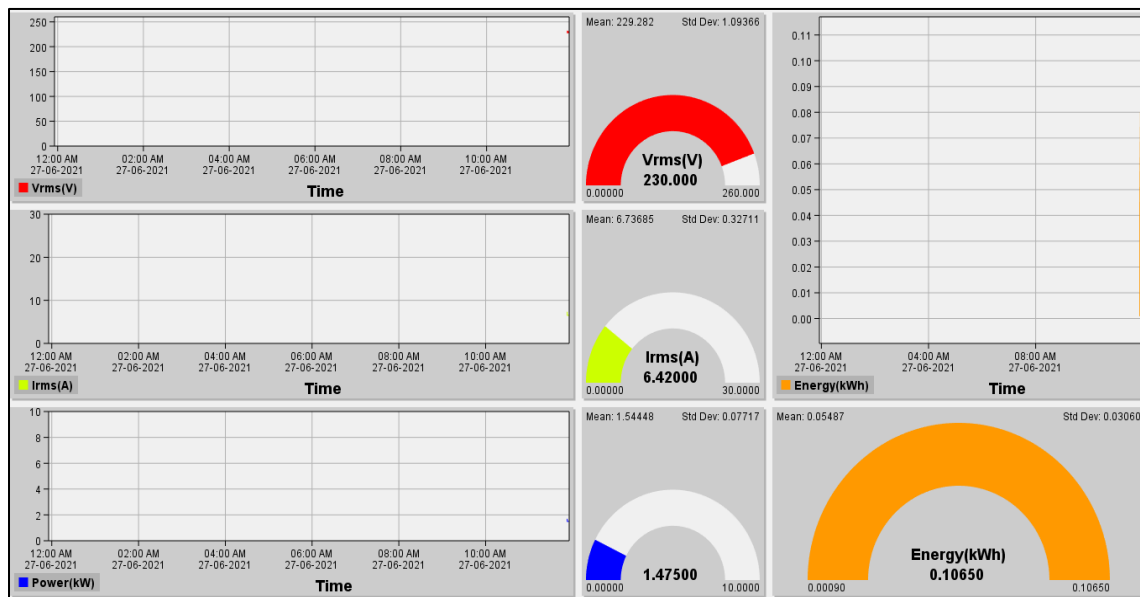
Συνεπώς, η αντίστοιχη κατανάλωση σε kWh είναι:

$$E = P \cdot t \frac{1000}{60 \cdot 60}$$

όπου $1\text{kWh} = 3.6 \times 10^6$.

2.8. Γραφικό Περιβάλλον Χρήστη (GUI-Graphical User Interface)

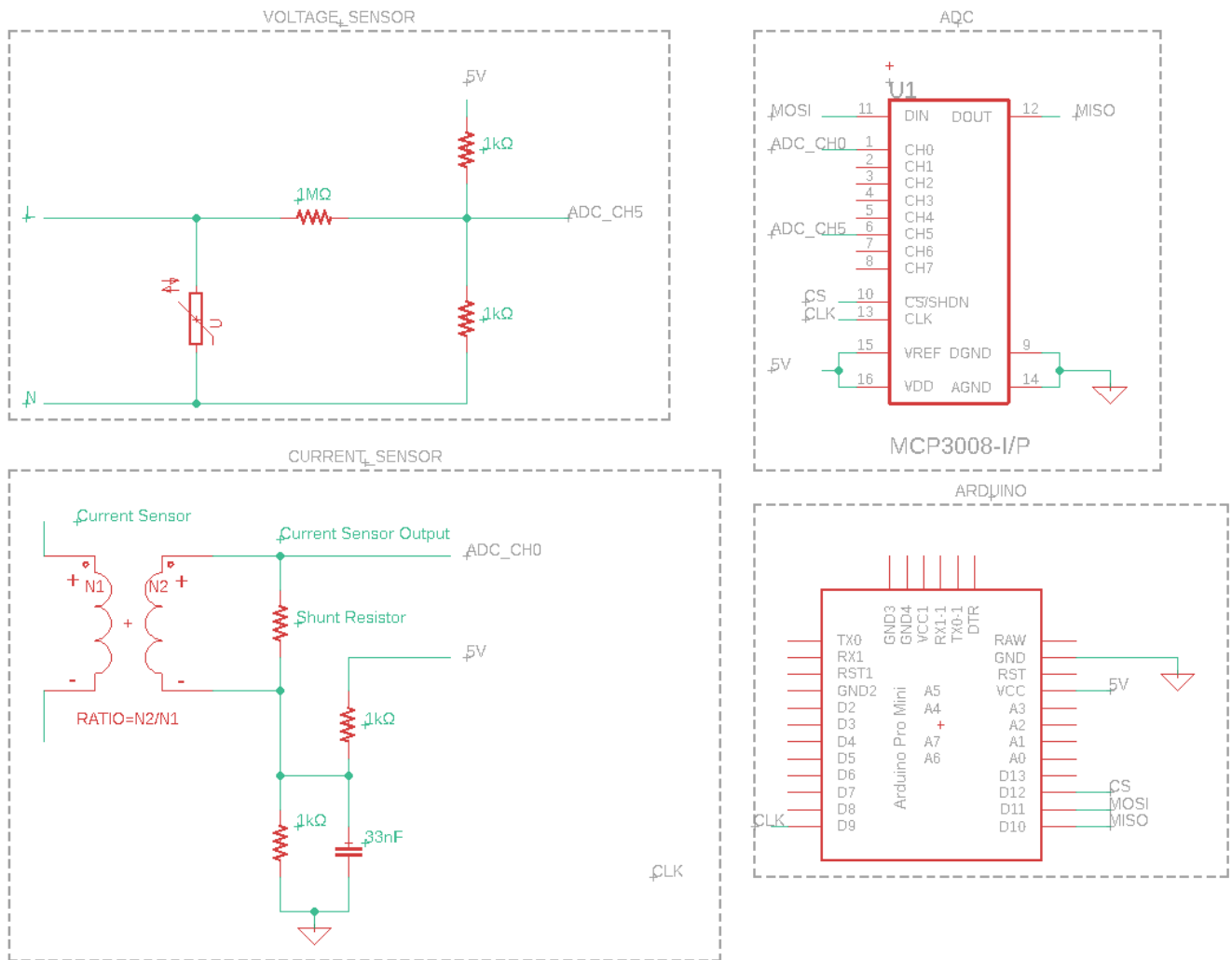
Για τη προβολή των αποτελεσμάτων και κυματομορφών σε ζωντανό χρόνο χρησιμοποιήθηκε ένα ανοικτού κώδικα λογισμικό το οποίο έχει υλοποιηθεί στη γλώσσα java. Πρόκειται για το Telemetry Viewer_v07 [19]. Το περιβάλλον χρήστη δημιουργήθηκε σύμφωνα με τις επιθυμητές τιμές που θέλουμε να προβάλλουμε. Όπως βλέπουμε παρακάτω έχουμε τη στιγμιαία τιμή για την τάση, το ρεύμα, την ισχύ και την ηλεκτρική ενέργεια. Επίσης, έχουμε προσθέσει και της αντίστοιχες κυματομορφές για τη δημιουργία χρονολογικών καμπυλών φορτίου. Ο ρυθμός ανανέωσης καθορίζεται από τον μικροελεγκτή (στην περίπτωση μας το Arduino) το οποίο στέλνει τα δεδομένα μέσω του σειριακού διαύλου.



Σχήμα 46-Γραφικό Περιβάλλον Χρήστη

2.9.Υλοποίηση Κυκλώματος

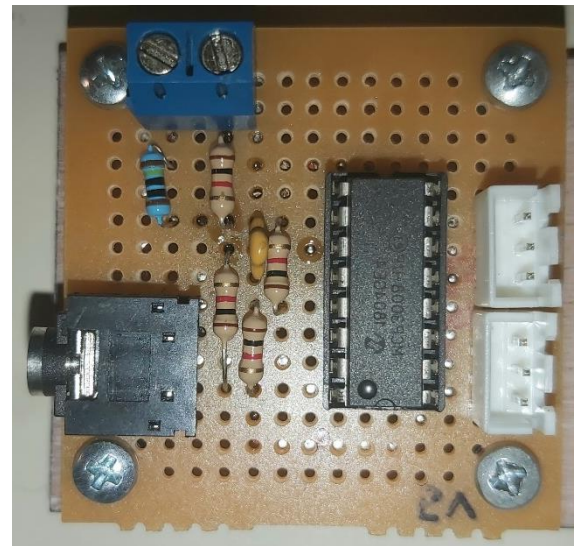
Έχοντας ολοκληρώσει τον σχεδιασμό των κυκλωμάτων και έχοντας ελέγξει την λειτουργία τους σε πλακέτα δοκιμών προχωρήσαμε στην υλοποίηση των κυκλωμάτων. Το τελικό κύκλωμα όλης της διάταξης φαίνεται παρακάτω.



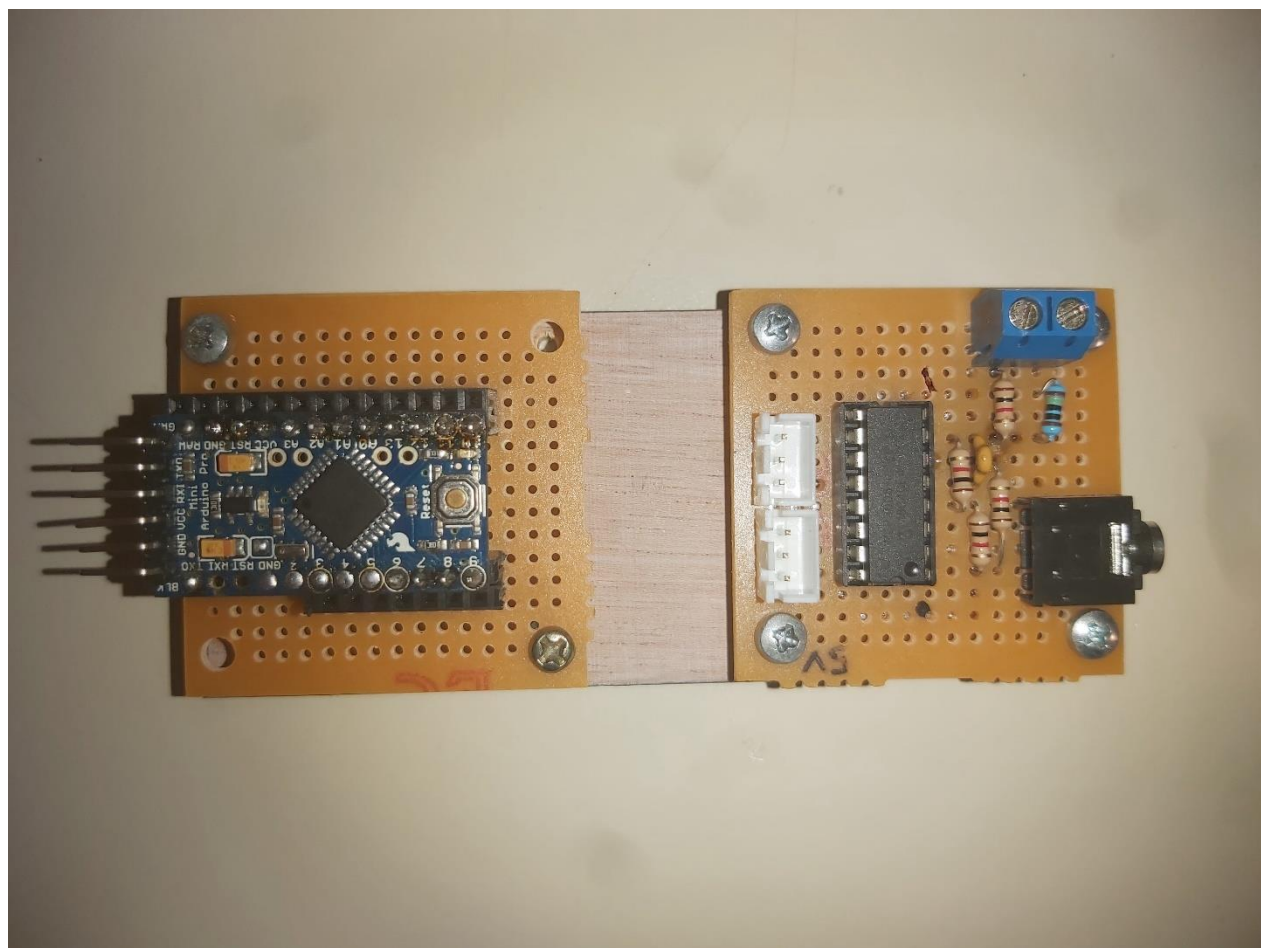
Σχήμα 47-Τελικό κύκλωμα

Στοιχεία Κυκλώματος	
Όνομα Στοιχείου	Τεμάχια
MCP3008	1
16-pin BASE IC	1
Ωμική Αντίσταση 1/2W 1kΩ	3
Ωμική Αντίσταση 1/2W 1MΩ	1
Κεραμικός πυκνωτής 33nF	1
Βαρίστορ	1
JST 3-pin male 2.5mm	2
Audio Jack Stereo 3.5mm PCB	1
Screw Terminal 2P 5mm	1

(α)



(β)



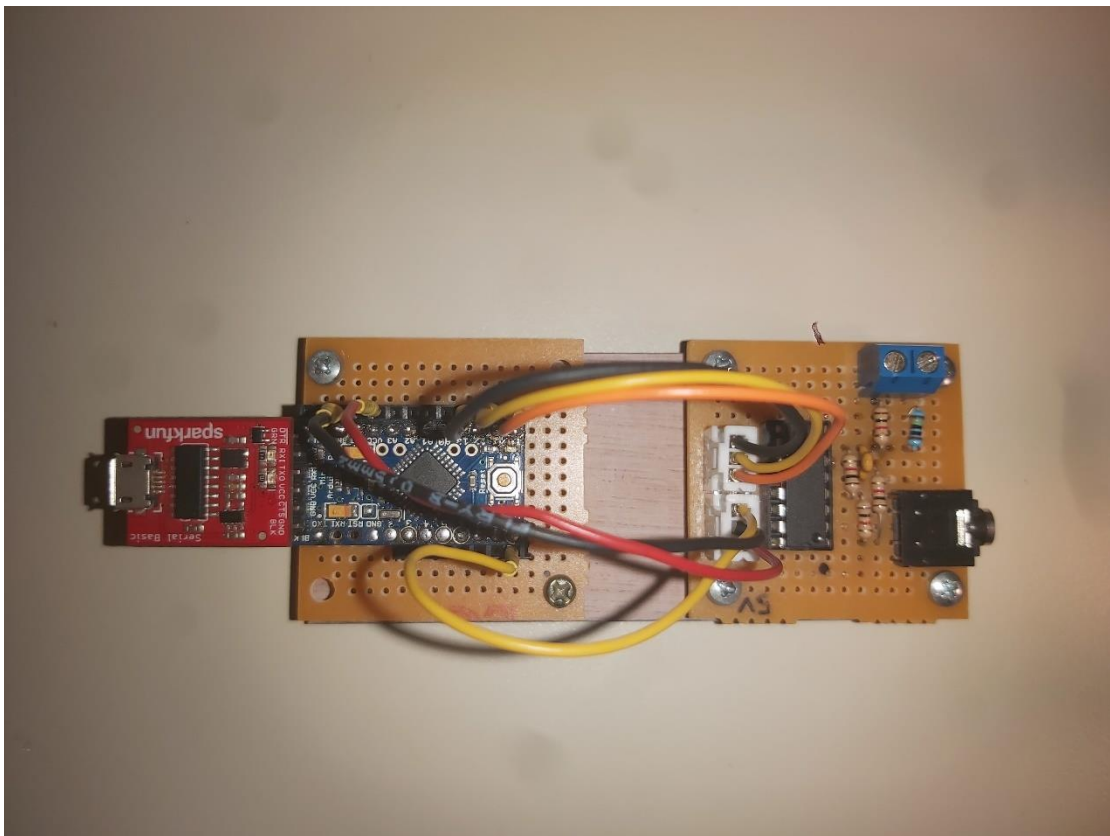
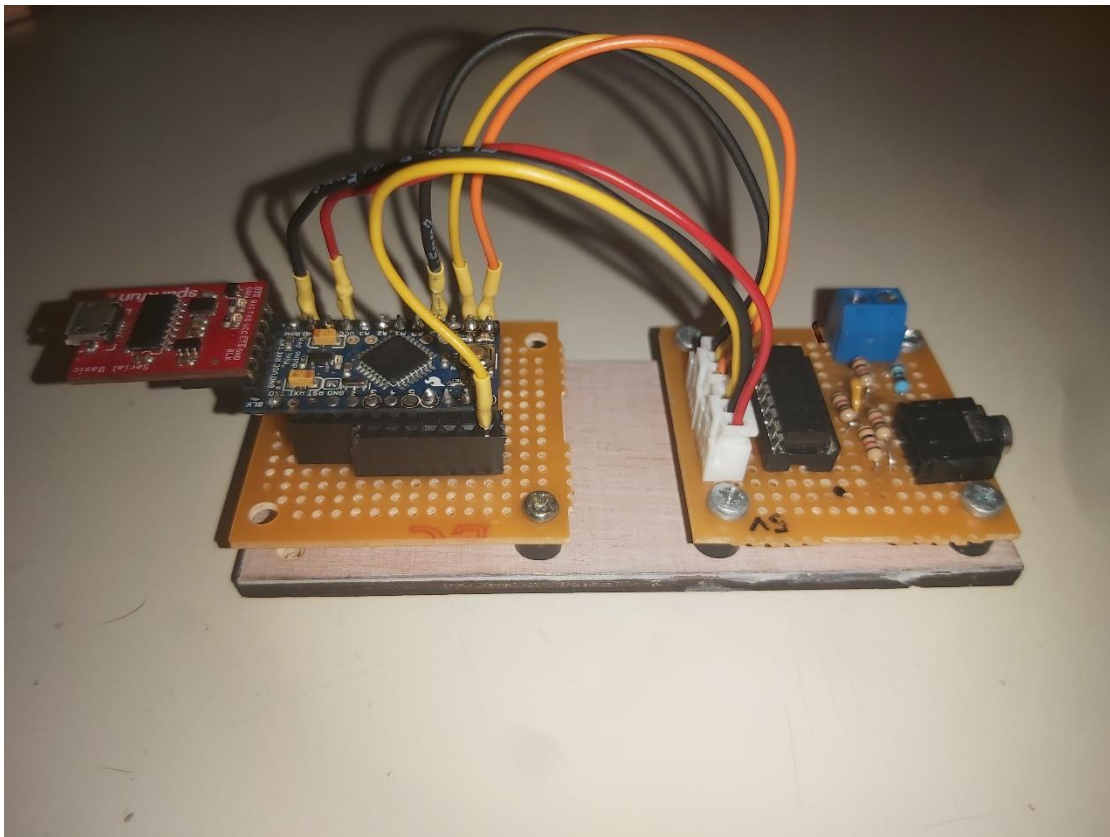
(γ)

Σχήμα 48-

(α) Τα στοιχεία που χρησιμοποιήθηκαν για την κατασκευή της πλακέτας

(β) Πλακέτα για τη σύνδεση του αισθητήρα ρεύματος και τη σύνδεση της τάσης

(γ) Τελική διάταξη



Σχήμα 49-Σύνδεση της πλακέτας με το Arduino

3. ΜΕΤΡΗΣΕΙΣ

3.1. Διακρίβωση Αισθητήρα Ρεύματος

3.1.1. Πειραματική διάταξη

Οι μετρήσεις πραγματοποιήθηκαν στο Εργαστήριο Υψηλών Τάσεων στα παλαιά κτίρια της Σχολής Ηλεκτρολόγων Μηχανικών και Μηχανικών Υπολογιστών. Στόχος των μετρήσεων ήταν η διακρίβωση της γραμμικότητας του αισθητήρα ηλεκτρικού ρεύματος.

Η πειραματική διάταξη αποτελείται από ωμικές αντιστάσεις τις οποίες τροφοδοτήσαμε με εναλλασσόμενη τάση ενεργούς τιμής 230V. Συγκεκριμένα, στην διάθεση μας είχαμε πέντε αντιστάσεις οι οποίες φαίνονται στο *Σχήμα 50*, με τις οποίες πραγματοποιώντας την κατάλληλη συνδεσμολογία μειώναμε σταδιακά την αντίσταση ώστε να αυξάνεται ανάλογα το ρεύμα. Συνολικά, πραγματοποιήθηκαν επτά μετρήσεις με το μέγιστο ρεύμα να φτάνει τα 17.4A RMS τιμής.



Σχήμα 50-Αντιστάσεις πειραματικής διάταξης

Οι τιμές των αντιστάσεων που χρησιμοποιήθηκαν φαίνονται στον παρακάτω πίνακα.

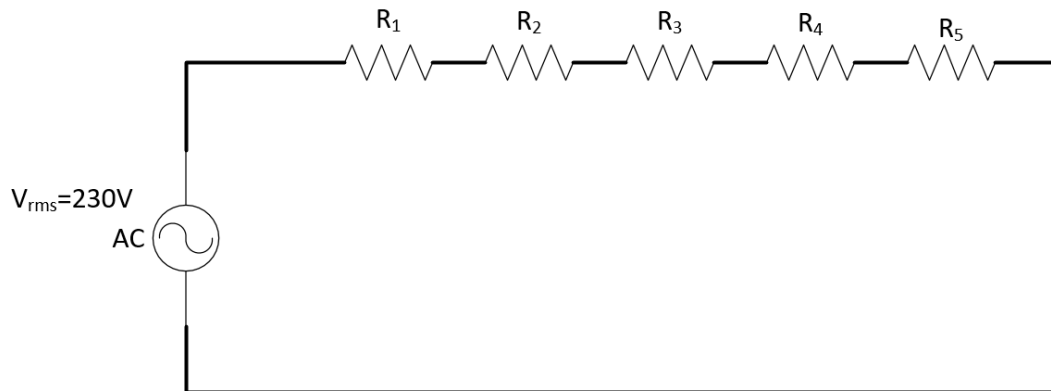
Αντιστάσεις	
R1	36.30Ω
R2	36.03Ω
R3	36.00Ω
R4	35.57Ω
R5	33.16Ω

Για τη μέτρηση του ρεύματος χρησιμοποιήθηκε η αμπεροτσιμπήδα ROBIN MODEL 2003 που φαίνεται στο Σχήμα 51. Οι τιμές που καταγράψαμε από το συγκεκριμένο όργανο αφορούν rms τιμές. Οι διατάξεις που πραγματοποιήθηκαν για το εργαστήριο φαίνονται στα Σχήματα 52 έως 58.



Σχήμα 51-Αμπεροτσιμπήδα ROBIN MODEL 2003

- 1^η Μέτρηση

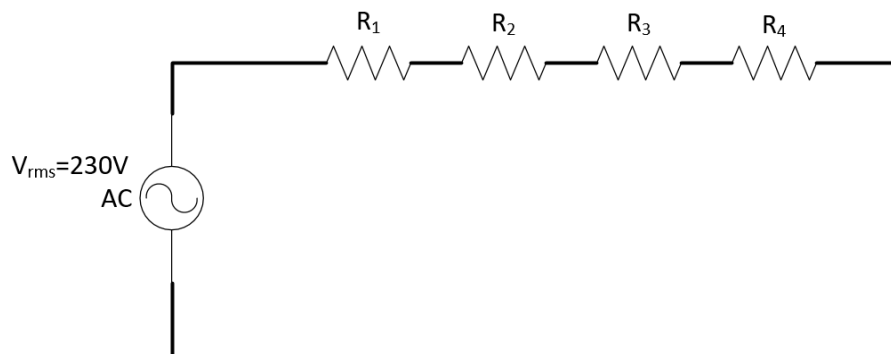


Σχήμα 52-Κυκλωματική διάταξη 1^{ης} μέτρησης

$$R_{o\lambda} = R_1 + R_2 + R_3 + R_4 + R_5 \Rightarrow R_{o\lambda} = 177.06\Omega$$

$\tilde{I}_{R_{o\lambda}} (A)$	1.2
$\hat{V}_{sensor} (V)$	2.54

- 2^η Μέτρηση

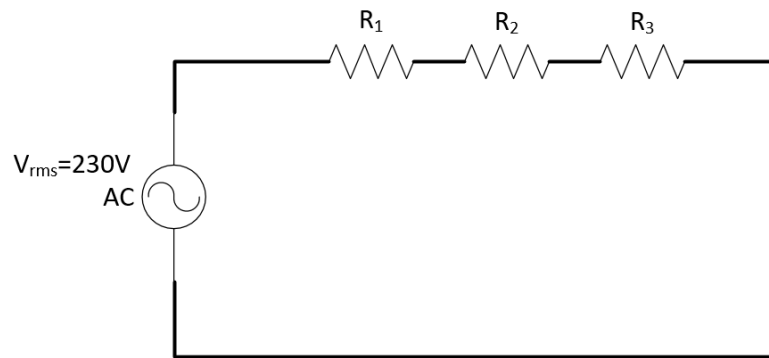


Σχήμα 53-Κυκλωματική διάταξη 2^{ης} μέτρησης

$$R_{o\lambda} = R_1 + R_2 + R_3 + R_4 \Rightarrow R_{o\lambda} = 143.9\Omega$$

$\tilde{I}_{R_{o\lambda}} (A)$	1.45
$\hat{V}_{sensor} (V)$	2.55

- 3^η Μέτρηση

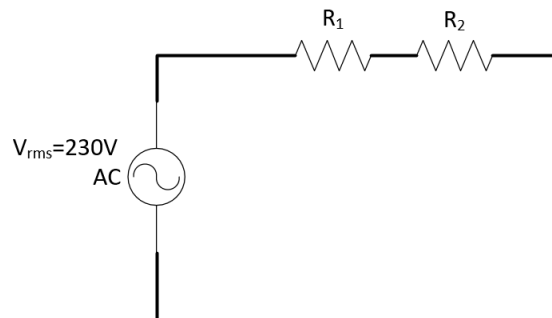


Σχήμα 54-Κυκλωματική διάταξη 3^{ης} μέτρησης

$$R_{o\lambda} = R_1 + R_2 + R_3 \Rightarrow R_{o\lambda} = 108.33\Omega$$

$\tilde{I}_{R_{o\lambda}} (A)$	2.00
$\hat{V}_{sensor} (V)$	2.57

- 4^η Μέτρηση

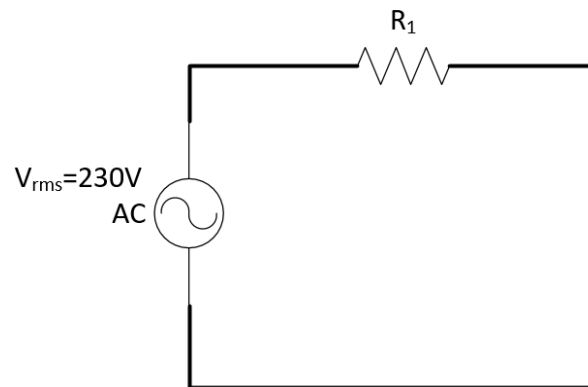


Σχήμα 55-Κυκλωματική διάταξη 4^{ης} μέτρησης

$$R_{o\lambda} = R_1 + R_2 \Rightarrow R_{o\lambda} = 72.33\Omega$$

$\tilde{I}_{R_{o\lambda}} (A)$	3.00
$\hat{V}_{sensor} (V)$	2.62

- 5^η Μέτρηση

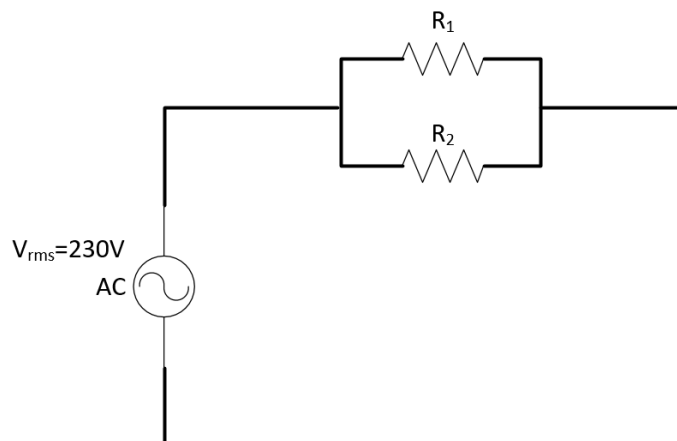


Σχήμα 56-Κυκλωματική διάταξη 5^{ης} μέτρησης

- $R_{o\lambda} = R_1 \Rightarrow R_{o\lambda} = 36.30\Omega$

$\tilde{I}_{R_{o\lambda}} (A)$	5.90
$\hat{V}_{sensor} (V)$	2.75

- 6^η Μέτρηση

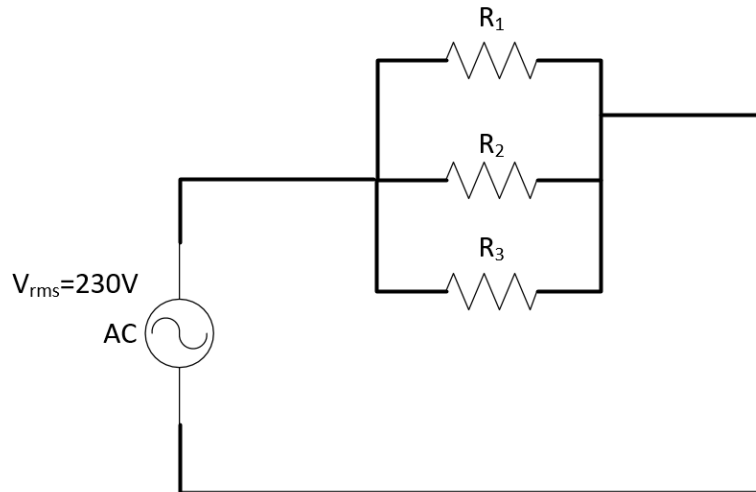


Σχήμα 57-Κυκλωματική διάταξη 6^{ης} μέτρησης

$$R_{o\lambda} = R_1 // R_2 \Rightarrow R_{o\lambda} = 18.08\Omega$$

$\tilde{I}_{R_{o\lambda}} (A)$	11.9
$\hat{V}_{sensor} (V)$	3.01

- 7^η Μέτρηση



Σχήμα 58-Κυκλωματική διάταξη 7^{ης} μέτρησης

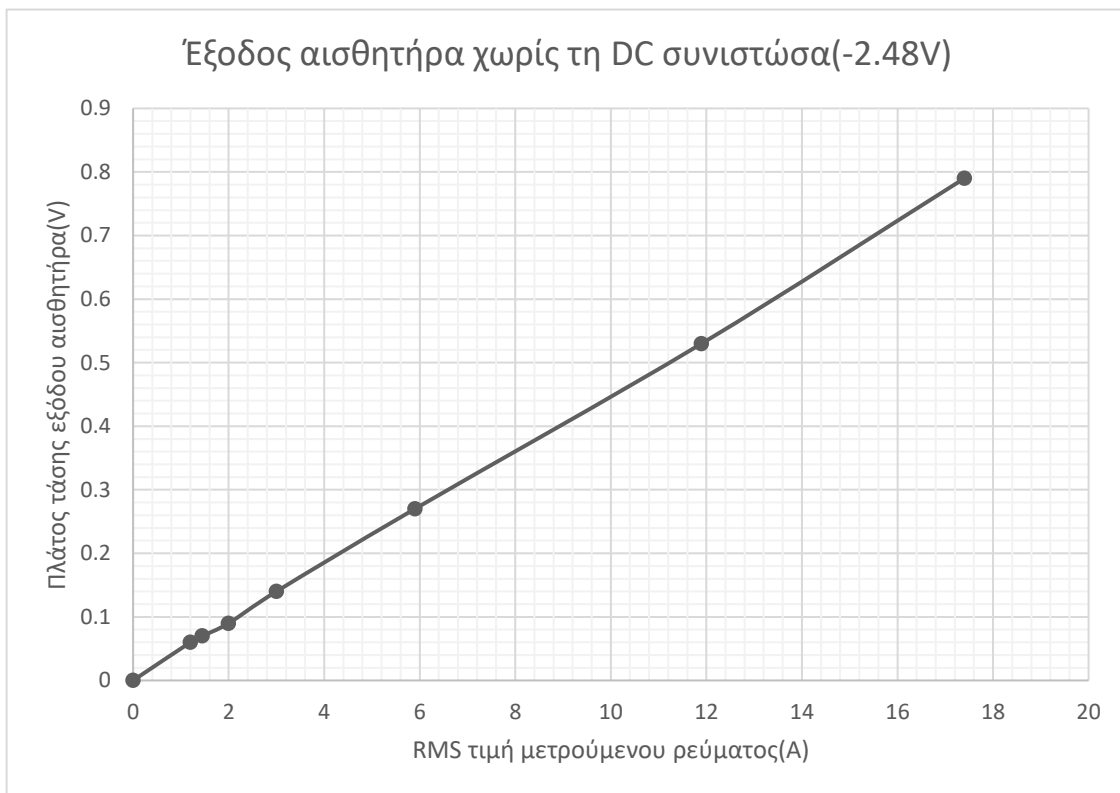
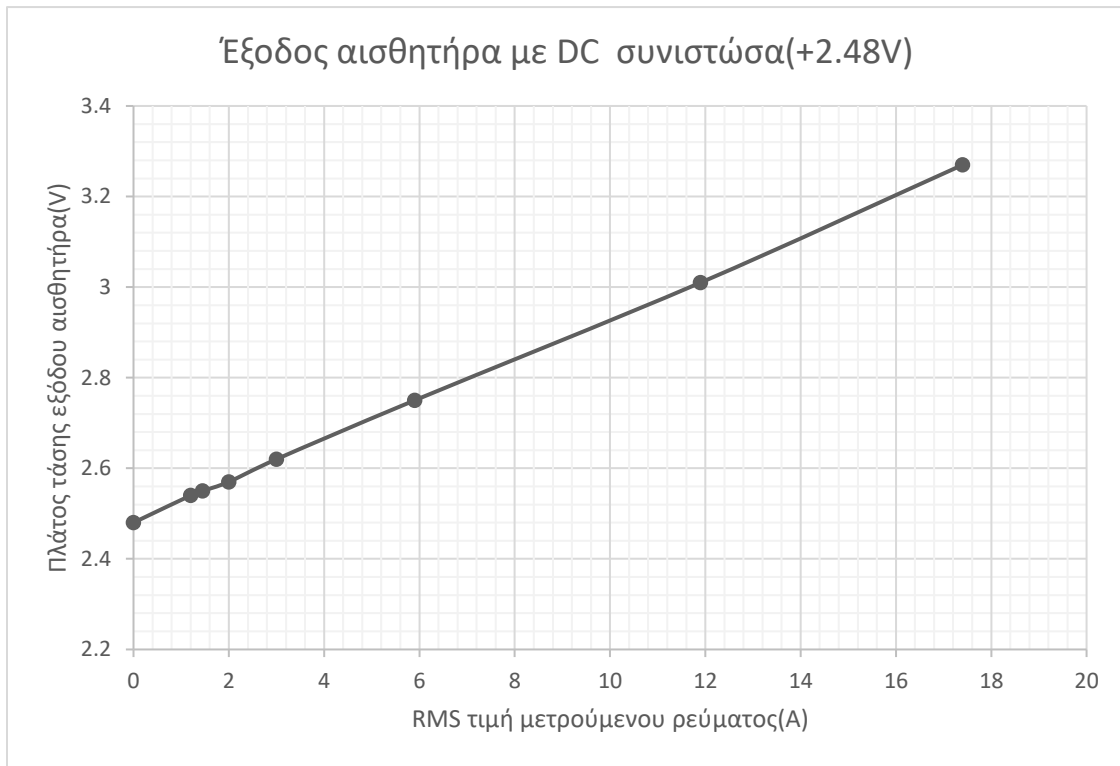
$$R_{o\lambda} = R_1 // R_2 // R_3 \Rightarrow R_{o\lambda} = 12.04 \Omega$$

$\tilde{I}_{R_{o\lambda}} (A)$	17.4
$\hat{V}_{sensor} (V)$	3.27

3.1.2. Αποτελέσματα μετρήσεων και γραφικές παραστάσεις

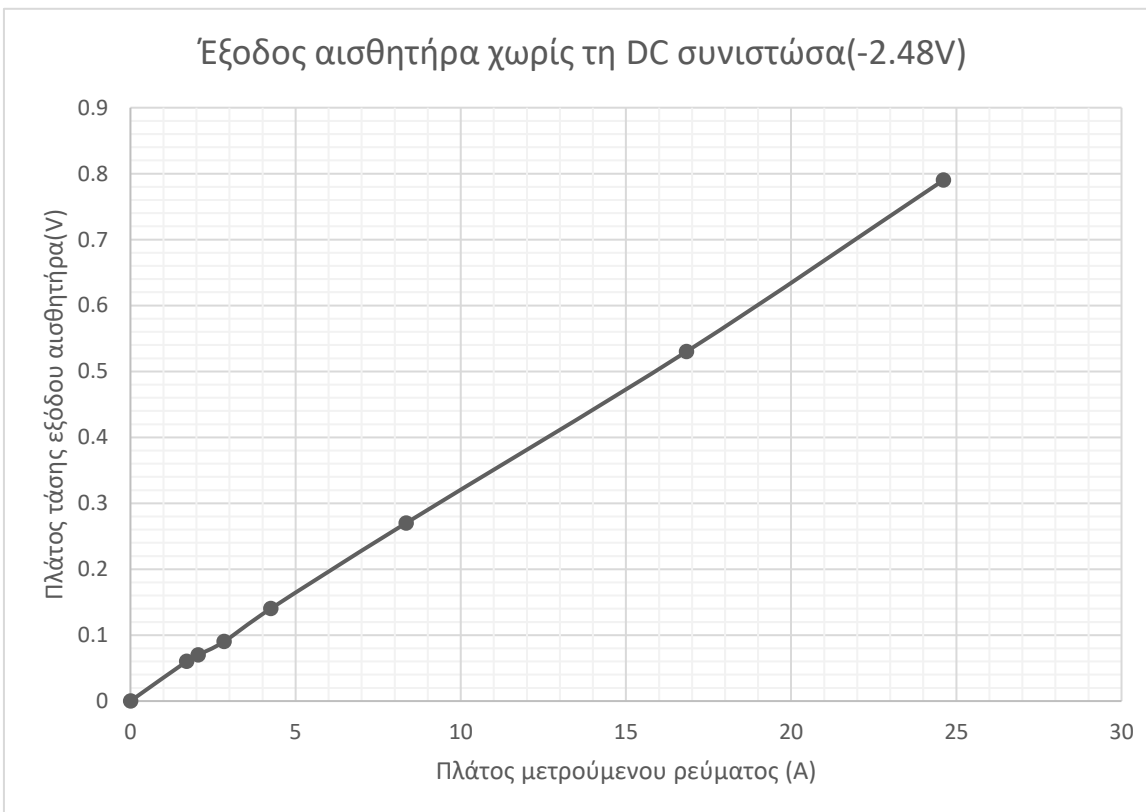
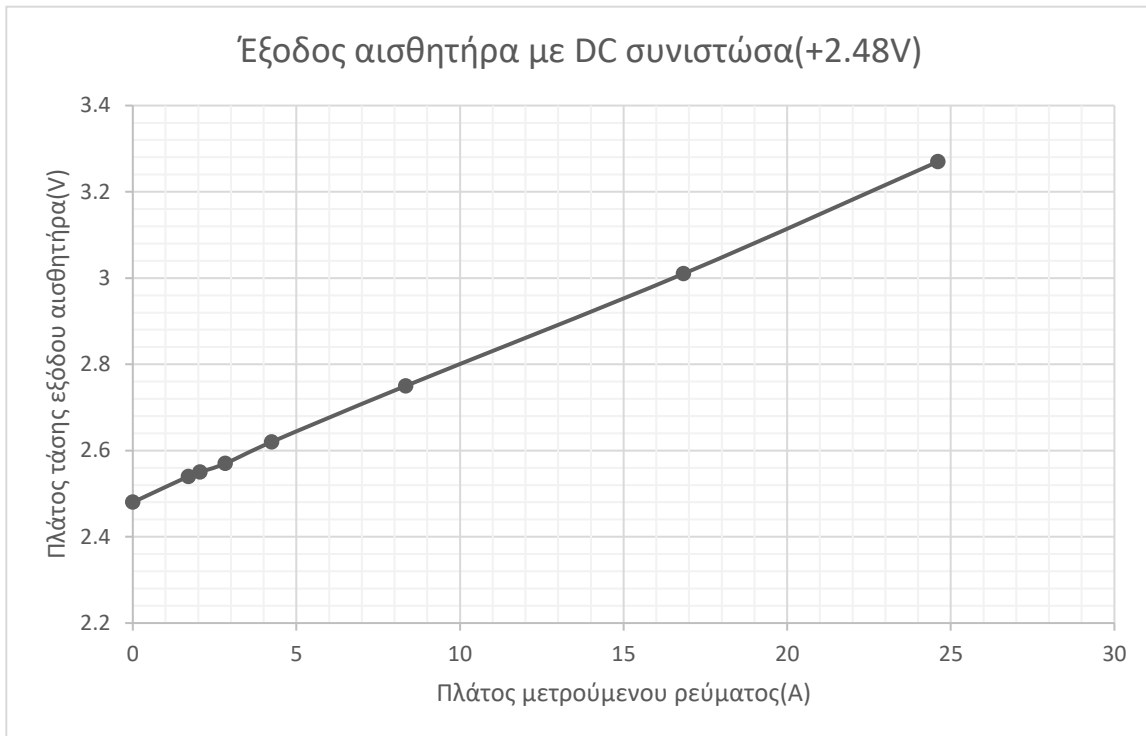
Συνοψίζοντας τις παραπάνω μετρήσεις προκύπτει ο παρακάτω πίνακας όπως επίσης και η αντίστοιχη κυματομορφή της τάσης εξόδου του αισθητήρα σε συνάρτηση με το μετρούμενο ρεύμα στο Σχήμα 59.

ΜΕΤΡΗΣΕΙΣ		
	$\tilde{I}_{R_{o\lambda}} (A)$	$\hat{V}_{sensor} (V)$
1	0	2.48
2	1.20	2.54
3	1.45	2.55
4	2.00	2.57
5	3.00	2.62
6	5.90	2.75
7	11.90	3.01
8	17.40	3.27



Σχήμα 59-Κυματομορφές τάσης εξόδου αισθητήρα ως προς την RMS τιμή του μετρούμενου ρεύματος

Οι κυματομορφές που προκύπτουν για το πλάτος του μετρούμενου ρεύματος φαίνονται στο Σχήμα 60.



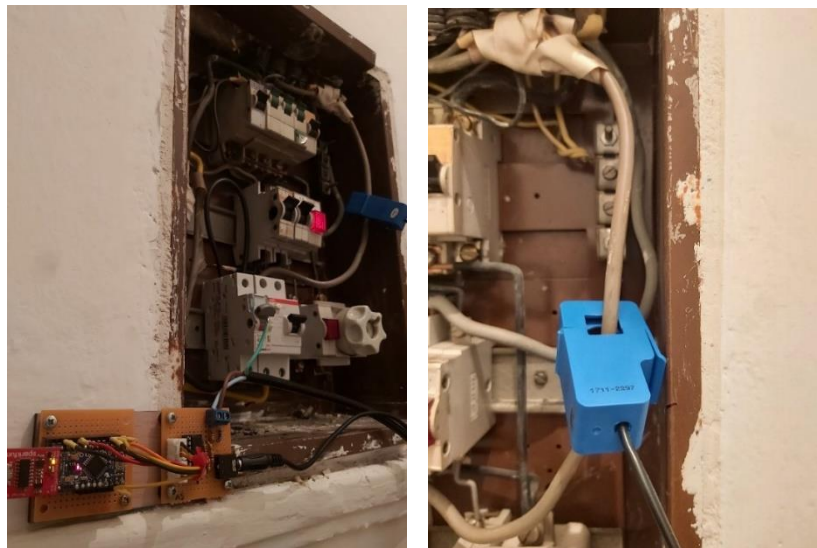
Σχήμα 60- Κυματομορφές τάσης εξόδου αισθητήρα ως προς το πλάτος του μετρούμενου ρεύματος

3.2. Εγκατάσταση Μετρητή Ηλεκτρικής Ενέργειας

Για τον έλεγχο της ορθής λειτουργίας της συσκευής έγινε η εγκατάσταση της στον πίνακα μίας κατοικίας. Όπως φαίνεται στο Σχήμα 61 και Σχήμα 62 έχει τοποθετηθεί ο αισθητήρας ρεύματος στον κεντρικό αγωγό παροχής ενώ για την μέτρηση της τάσης έχει χρησιμοποιηθεί εξωτερικό καλώδιο με σύνδεση στην κοντινότερη πρίζα του πίνακα.



Σχήμα 61-Εγκατάσταση Μετρητή(1)



(α)

Σχήμα 62-

(β)

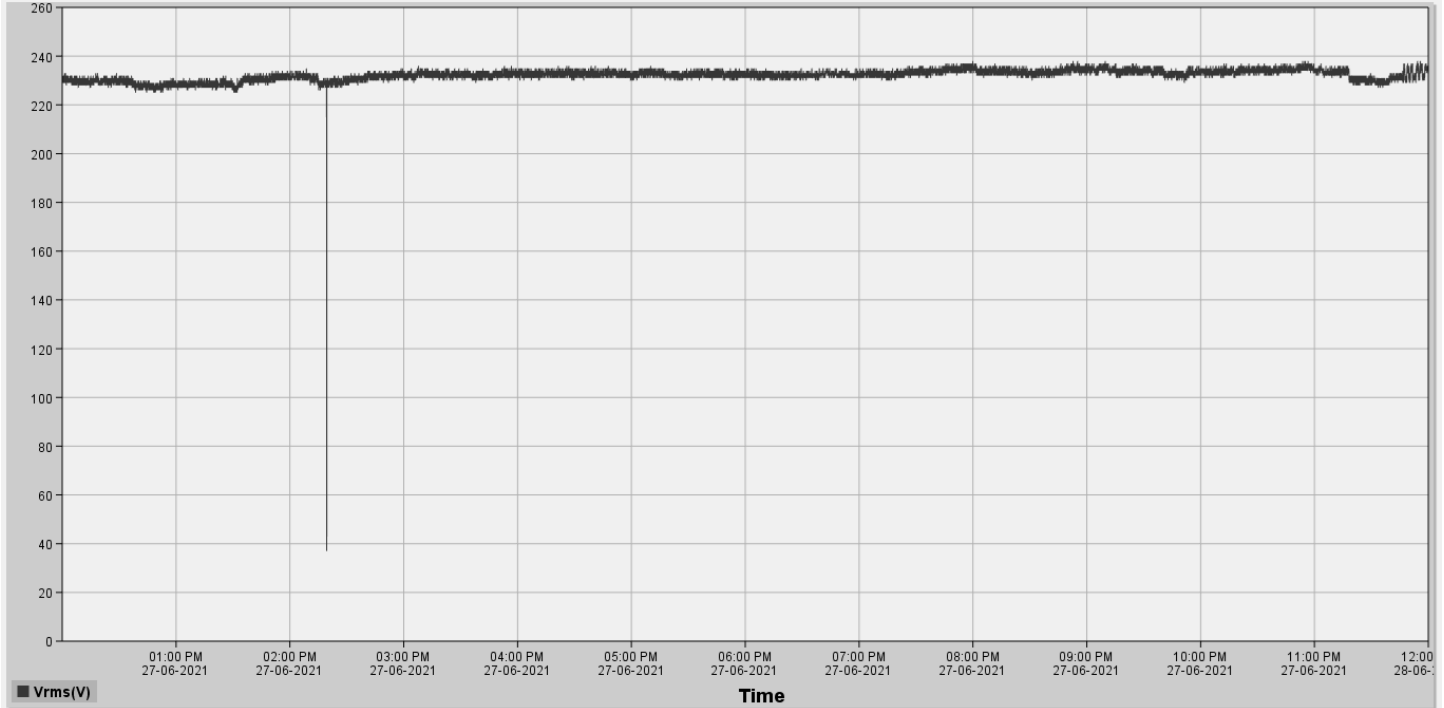
(α)Εγκατάσταση μετρητή(2)

(β)Εγκατάσταση αισθητήρα ηλεκτρικού ρεύματος

3.3. Καταγραφή Ενεργειακού Προφίλ Κατοικίας



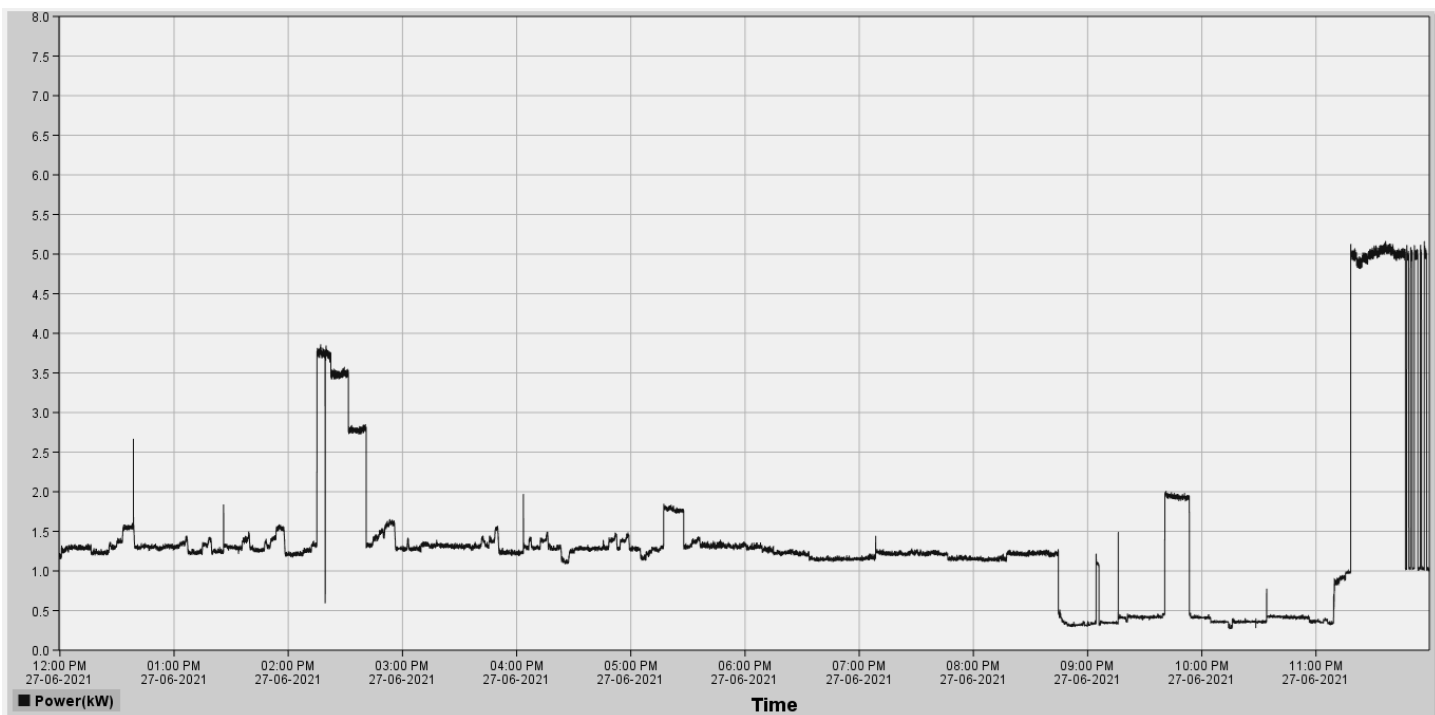
Σχήμα 63- Γραφικό Περιβάλλον Χρήστη (12:00μμ-12:00πμ)



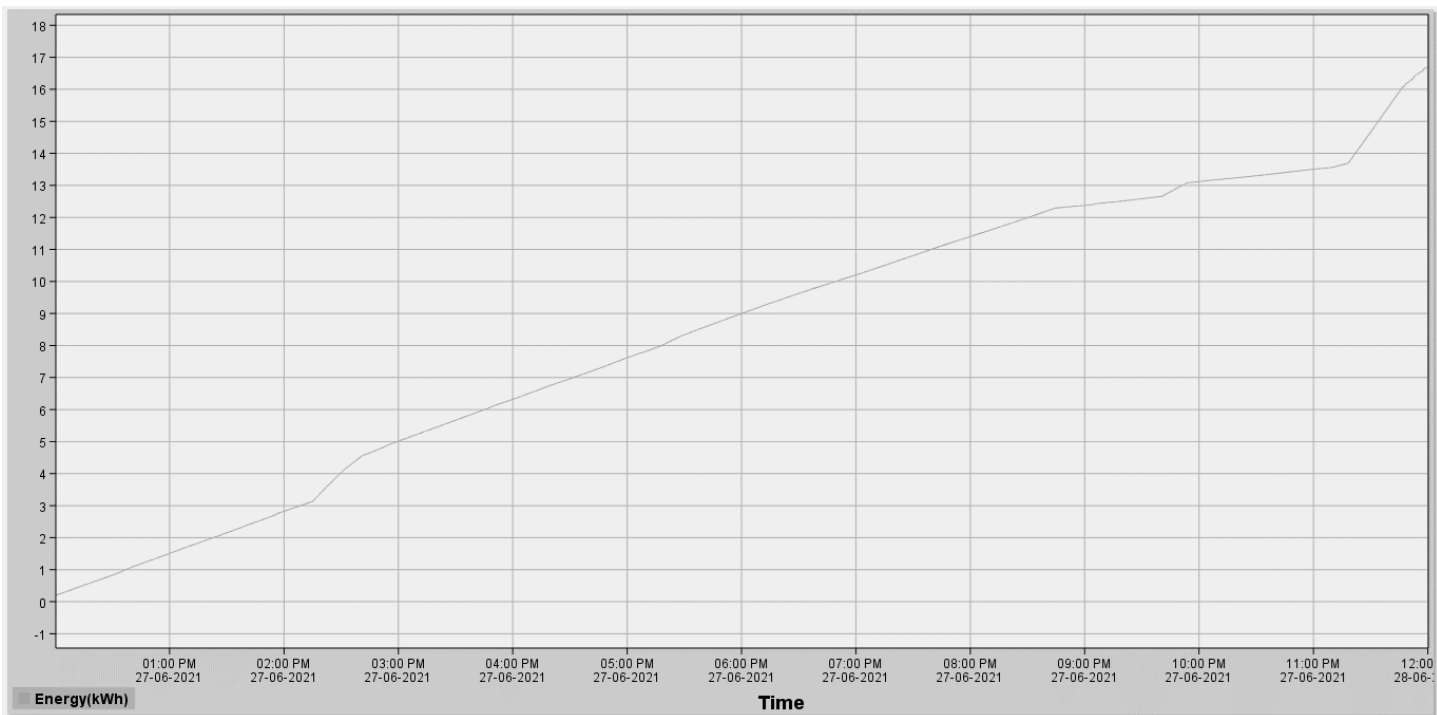
Σχήμα 64-Χρονολογική Καμπύλη Ηλεκτρικής Τάσης (12:00μμ-12:00πμ)



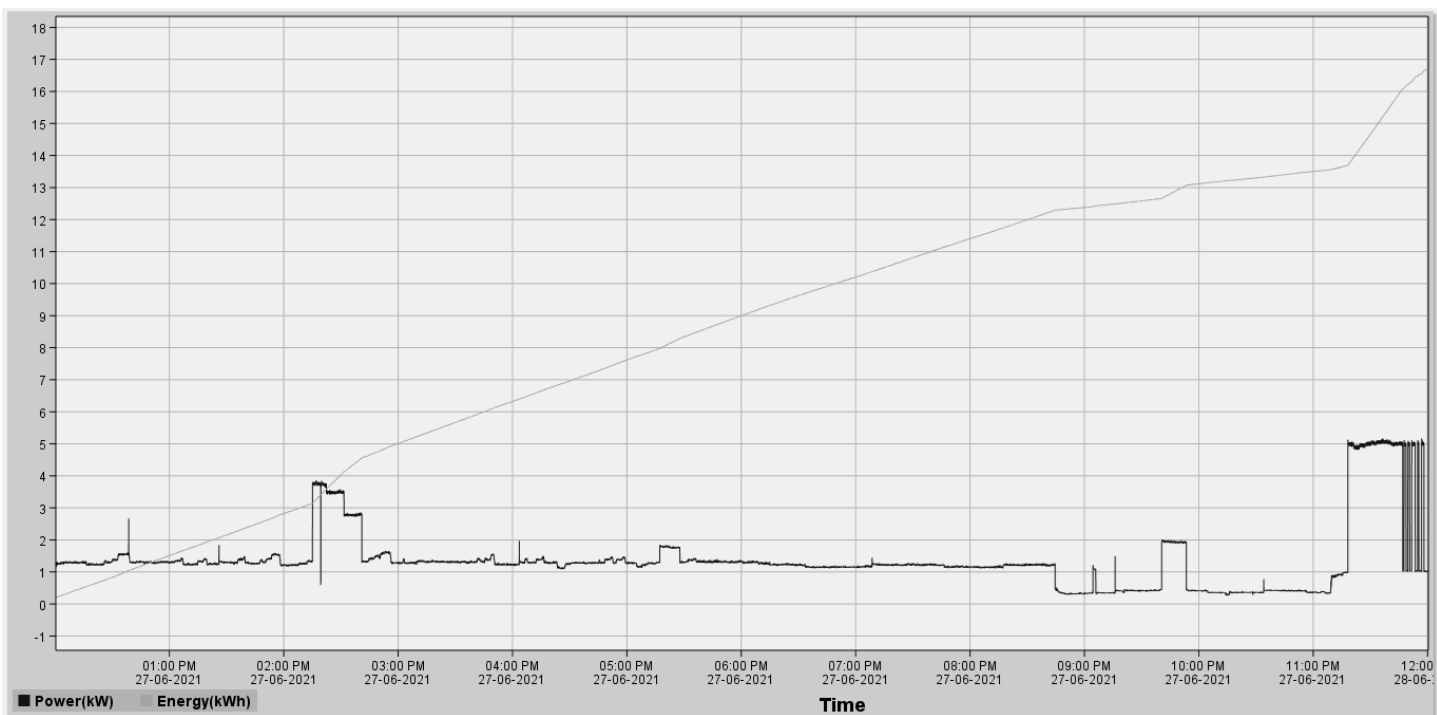
Σχήμα 65-Χρονολογική Καμπύλη Ηλεκτρικού Ρεύματος(12:00μμ-12:00πμ)



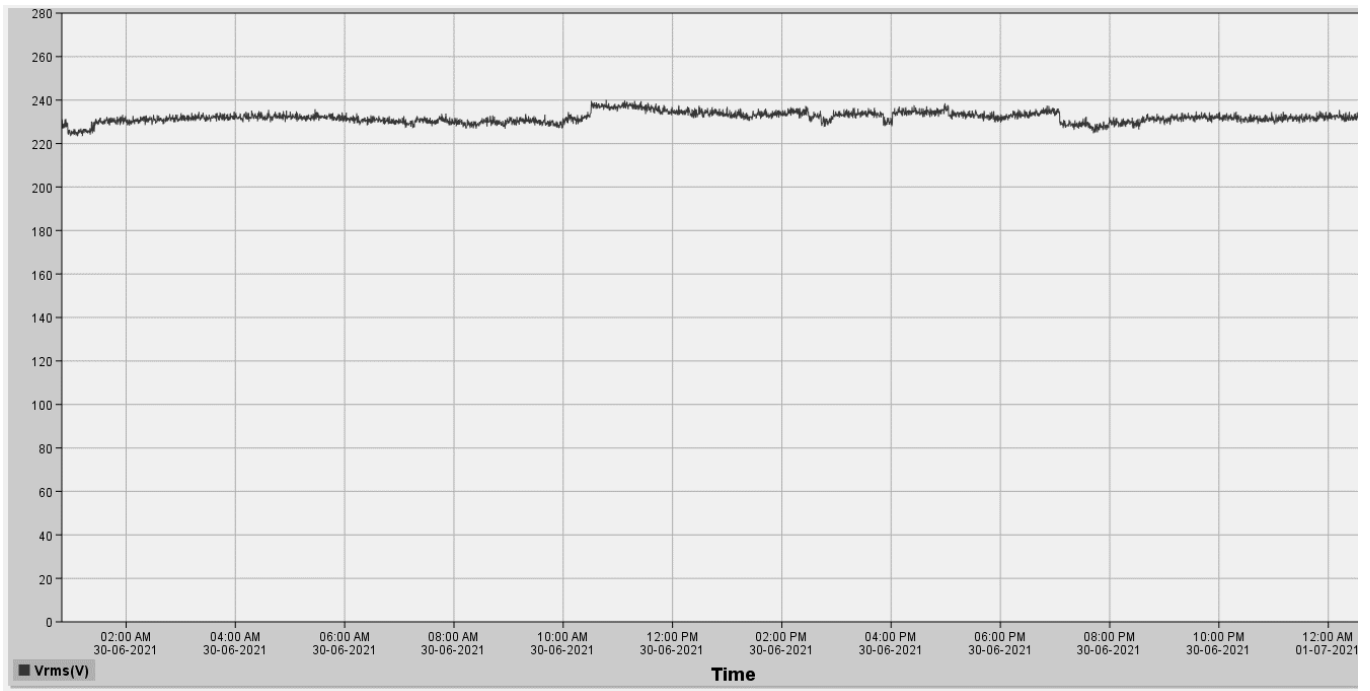
Σχήμα 66-Χρονολογική Καμπύλη Ηλεκτρικής Ισχύος(12:00μμ-12:00πμ)



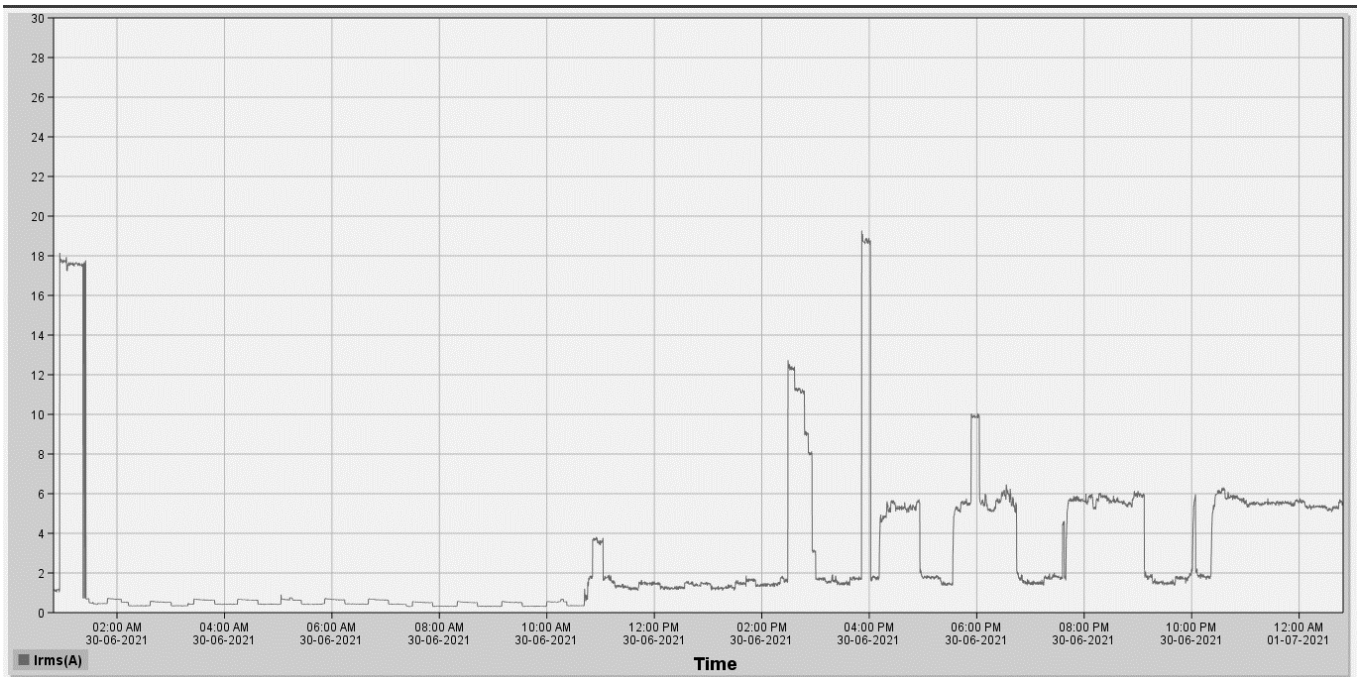
Σχήμα 67-Χρονολογική Καμπύλη Ηλεκτρικής Ενέργειας(12:00μμ-12:00πμ)



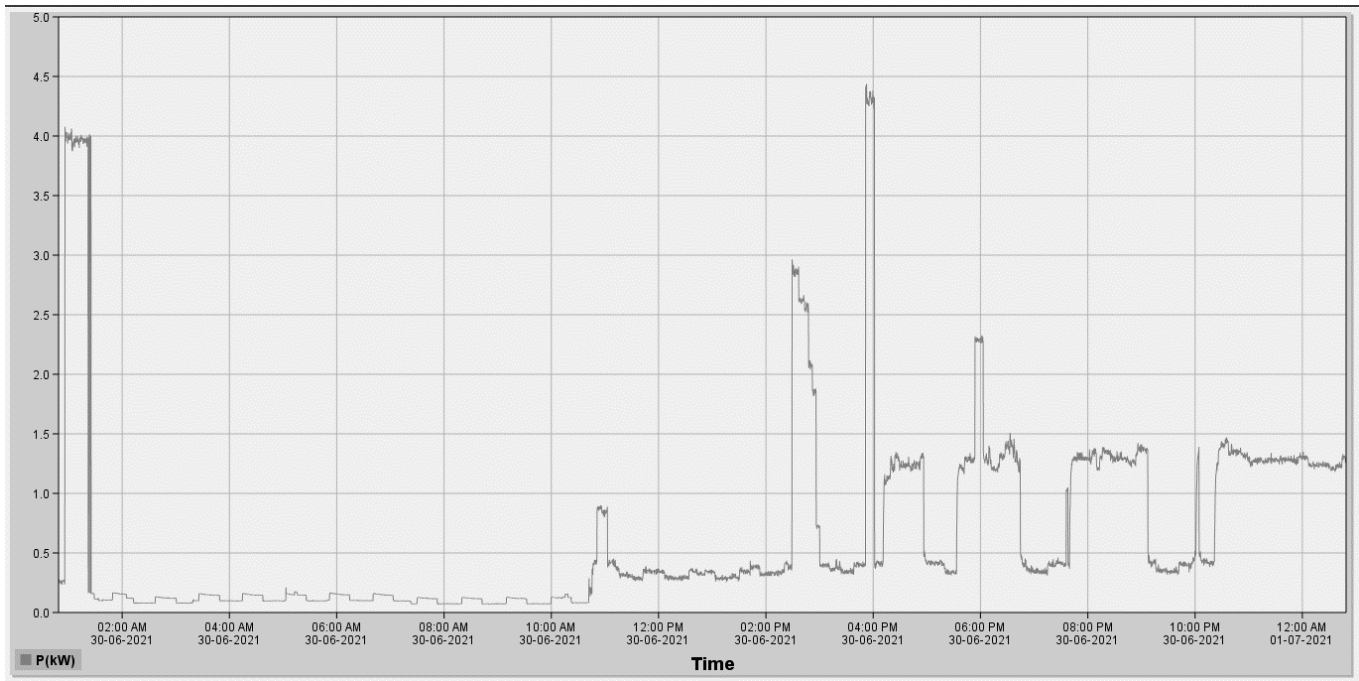
Σχήμα 69-Χρονολογική Καμπύλη Ισχύος και Ενέργειας σε κοινό διάγραμμα(12:00μμ-12:00πμ)



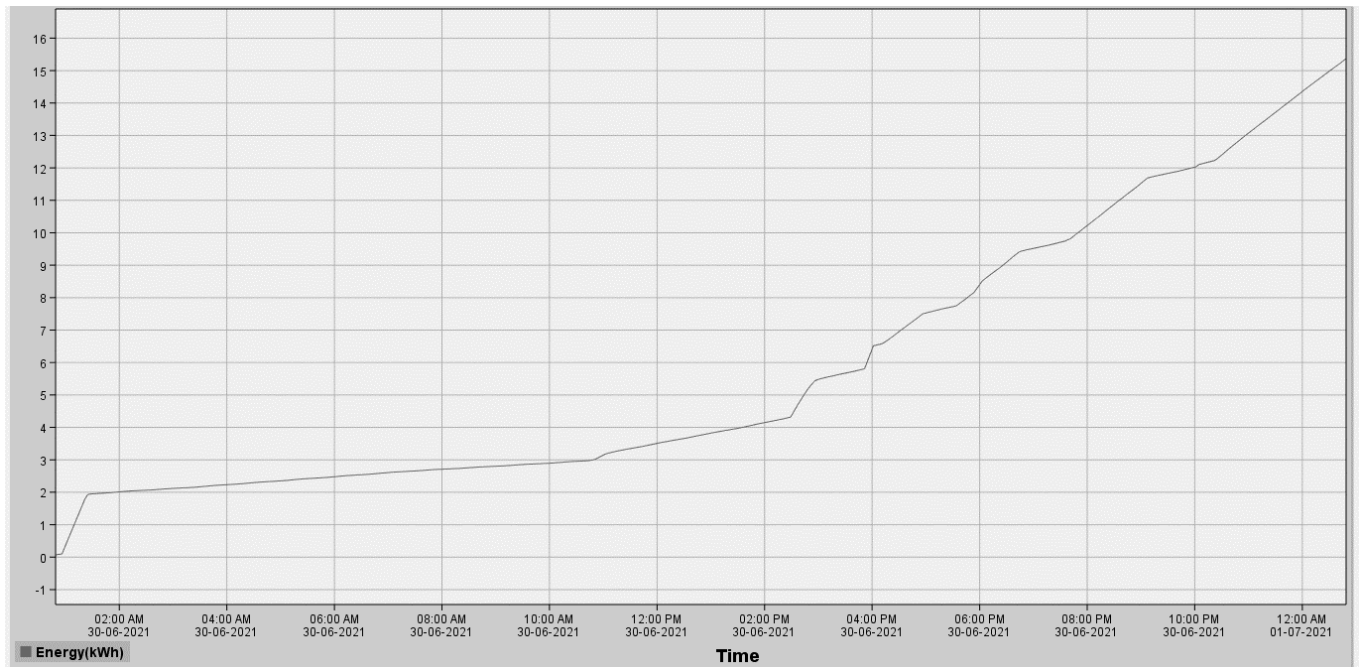
Σχήμα 70-Χρονολογική Καμπύλη Ηλεκτρικής Τάσης (1:00μμ-1:00πμ)



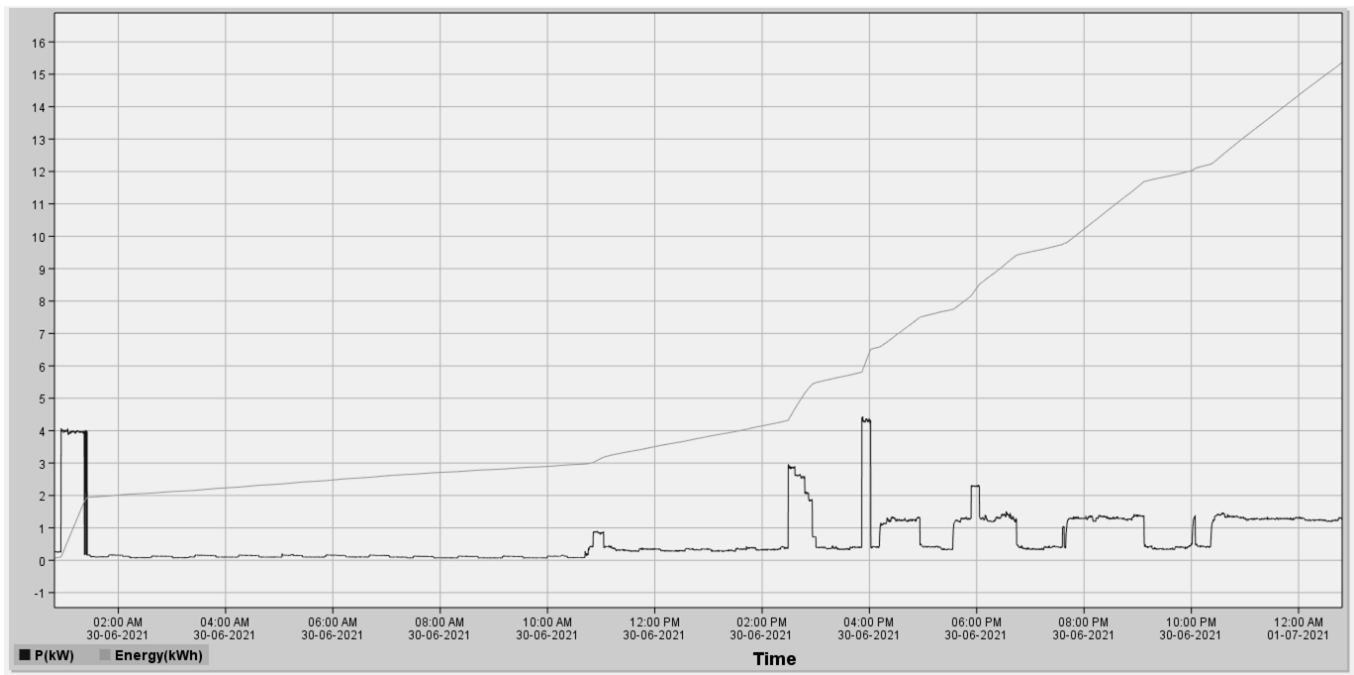
Σχήμα 71- Χρονολογική Καμπύλη Ηλεκτρικού Ρεύματος(1:00μμ-1:00πμ)



Σχήμα 72-Χρονολογική Καμπύλη Ηλεκτρικής Ισχύος(1:00μμ-1:00πμ)



Σχήμα 73-Χρονολογική Καμπύλη Ηλεκτρικής Ενέργειας(1:00μμ-1:00πμ)



Σχήμα 74-Χρονολογική Καμπύλη Ισχύος και Ενέργειας σε κοινό διάγραμμα(1:00μμ-1:00πμ)

4. ΣΥΜΠΕΡΑΣΜΑΤΑ ΚΑΙ ΜΕΛΛΟΝΤΙΚΕΣ ΕΠΕΚΤΑΣΕΙΣ

4.1. Αξιολόγηση της συσκευής

Στην παρούσα διπλωματική έγινε μία προσπάθεια υλοποίησης των υποσυστημάτων ενός έξυπνου μετρητή ηλεκτρικής ενέργειας. Η συσκευή υλοποιήθηκε με τη χρήση ενός αισθητήρα ρεύματος (μετασχηματιστής ρεύματος), στον οποίο έγινε και η διακρίβωση του για να εξασφαλιστεί η ακρίβεια των μετρήσεων. Κατόπιν σχεδιάστηκε και υλοποιήθηκε ένα κύκλωμα για την μέτρηση της τάσης. Έτσι ο μετρητής είναι σε θέση να μετρά με ακρίβεια την τάση και το ρεύμα μίας εγκατάστασης ΧΤ. Επίσης, είναι δυνατή η προβολή των αντίστοιχων κυματομορφών, της στιγμιαίας ισχύς της εγκατάστασης καθώς και της συνολικής καταναλισκόμενης ηλεκτρικής ενέργειας με ενσύρματη επικοινωνία. Η τελική συσκευή είναι ένα πρωτότυπο μετρητή ηλεκτρικής ενέργειας το οποίο αποτελεί μία βάση για επιπλέον εξέλιξη. Είναι προφανές ότι υπάρχουν στην αγορά μετρητές με περισσότερες δυνατότητες και μεγαλύτερη ακρίβεια, ωστόσο το κόστος τους είναι αρκετά μεγαλύτερο

4.2. Μελλοντικές Επεκτάσεις

Όσον αφορά τις μελλοντικές επεκτάσεις του μετρητή είναι φανερό ότι επιδέχεται επιπλέον εξέλιξη όσον αφορά τα περιφερειακά του στοιχεία. Αρχικά, θα μπορούσε να τοποθετηθεί ένα εξωτερικό module το οποίο θα επέτρεπε την ασύρματη μεταφορά δεδομένων και την επικοινωνία με το Arduino. Έτσι θα επιτυγχάναμε και την αμφίδρομη επικοινωνία το οποίο είναι χαρακτηριστικό των έξυπνων μετρητών.

Επιπλέον, στην υπάρχουσα διάταξη με την προσθήκη άλλων δύο όμοιων αισθητήρων ρεύματος με τα αντίστοιχα κυκλώματα μέτρησης για την τάση μπορούμε εύκολα να μετατρέψουμε τη συσκευή από μονοφασικό σε τριφασικό μετρητή, αφού ήδη είναι εγκατεστημένος ADC μετατροπέας οκτώ εισόδων. Κατόπιν, θα μπορούσε να τοποθετηθεί μία οθόνη υγρών κρυστάλλων για την ανάγνωση των ηλεκτρικών μεγεθών καθώς και ένα εξωτερικό τροφοδοτικό για την πλήρη ανεξαρτητοποίηση της συσκευής από τον υπολογιστή.

Τέλος, ένα από τα σημαντικότερα θέματα της μελλοντικής εξέλιξης είναι η ανάπτυξη έξυπνων μετρητών οι οποίοι θα είναι σε θέση να αναγνωρίζουν ποιες συσκευές συνδέονται από την επίδραση στην κυματομορφή της τάσης και του ρεύματος. Ουσιαστικά, πρόκειται για την ανάπτυξη αλγορίθμων machine learning για την αναγνώριση συσκευών, που θα εισάγουν την τεχνητή νοημοσύνη στα συστήματα ηλεκτρικής ενέργειας.

Βιβλιογραφία

- [1] Frédéric Tounquet, Clément Alaton, «Benchmarking smart metering deployment in the EU-28,» European Commission, Brussels, December-2019.
- [2] Yasir Arafat, Lina Bertling Tjernberg and Per-Anders Gustafsson, «Experience from Real Tests on Multiple Smart Meter Switching,» 5th IEEE PES Innovative Smart Grid Technologies Europe (ISGT Europe), Istanbul, October 2014.
- [3] [Ηλεκτρονικό]. Available: <https://www.informationinaction.com/from-lamp-hours-to-smart-meters/>.
- [4] [Ηλεκτρονικό]. Available: <https://pabook.libraries.psu.edu/literary-cultural-heritage-map-pa/feature-articles/im-paying-how-much-kilowatt-hour>.
- [5] «The history of electricity meter,» *Smart Energy International*, June 2006.
- [6] Βικιπαίδεια, «Ηλεκτρισμός,» [Ηλεκτρονικό]. Available: <https://el.wikipedia.org/wiki/%CE%97%CE%BB%CE%B5%CE%BA%CF%84%CF%81%CE%B9%CF%83%CE%BC%CF%8C%CF%82>.
- [7] S. K. a. D. P. C. K. S. K. Weranga, *Smart Metering Design and Applications*, Moratuwa: Springer, 2014.
- [8] Wikipedia, «Eddy Current».
- [9] Govindarajan Ramalingam, S. Meikandasivam and D. Vijayakumar, «A Market Research on Current Energy Metering System and Future,» *International Journal of Economics and Business Research*, March 2020.
- [10] Γ. Δ. Καρλής, Εκτίμηση φορτίου και κατάστασης σε δίκτυα διανομής με χρήση δεδομένων από έξυπνους μετρητές, Αθήνα, Απρίλιος 2014, pp. 21-31.
- [11] S. J. Chapman, *Ηλεκτρικές Μηχανές*, 4η Έκδοση επιμ., ΕΚΔΟΣΕΙΣ ΤΣΙΟΛΑ.
- [12] DIMITRIOS TZELEPIS, VASILEIOS PSARAS, ELENI TSOTSOPOULOU, SOHRAB MIRSAEIDI, ADAM DYSKO, QITENG HONG, XINZHOU DONG, STEVEN M. BLAIR, VASSILIS C. NIKOLAIDIS, VASSILIS PAPASPILIOPOULOS, GRZEGORZ FUSIEK, GRAEME M. BURT, PAWEL NIEWCZAS, CAMPBELL D. BOOTH, «Voltage and Current Measuring Technologies for High Voltage Direct Current Supergrids: A technology Review Identifying the Options for Protection, Fault Location and Automation Applications,» p. 31, November 2020.
- [13] H. F. M. I. N. a. J. B. Ricardo Silva, «Optical Current Sensors for High Power Systems: A Review,» 2012.
- [14] R. S. a. G. C. T. Shanthy Pavan, «SAMPLING, OVERSAMPLING, AND NOISE-SHAPING,» 2017, pp. 27-61.

- [15] Francois Lemerancier, Guillaume Habault, Georgios Z. Papadopoulos, PatrickMaille, NicolasMontavont and Periklis Chatzimisios, «Communication Architectures and Technologies for Advanced,» 2019, pp. 217-245.
- [16] H. F. a. G. Joos, «Information and Communication Systems,» σε *Microgrid Planning and Design: A Concise Guide*, JohnWiley & Sons Ltd, 2019.
- [17] [Ηλεκτρονικό]. Available: http://www.ether.gr/gr/activities/smart_meters.html.
- [18] «Smartgrid.gov,» [Ηλεκτρονικό]. Available:https://www.smartgrid.gov/the_smart_grid/smart_grid.html.
- [19] F. Farahbod, «Telemetry Viewer v0.7,» 17 July 2020.
[Ηλεκτρονικό]. Available: <http://www.farrellf.com/TelemetryViewer/>.
- [20] «learn4electrical.com,» August 2017.
[Ηλεκτρονικό]. Available: <http://learn4electrical.altervista.org/electromechanical-induction-type-energy-meter-and-its-working-principle/>.
- [21] «landisgyr.com,» [Ηλεκτρονικό]. Available: <https://www.landisgyr.com/>.
- [22] Wikipedia, «Current Transformer».
- [23] Wikipedia, «Rogowski».
- [24] A. P. a. M. Fersowski, «Current Sensing for Automotive Electronics-A Survey,» *IEEE TRANSACTIONS ON VEHICULAR TECHNOLOGY*, p. 12, October 2009.
- [25] Stamatios Chondrogiannis, Elisabeth Krausmann, Zehra Irem Tuksezer, «Power Grid Recovery after Natural Hazard Impact,» December 2017.
- [26] Ζ. Μαρία, Έξυπνες Πόλεις και Τεχνολογίες Διασυνδεδεμένων Συσκευών, Αθήνα, Νοέμβριος 2020.
- [27] Χ. Ε. Τσιράκης, «Θέματα Ασφαλείας και Συνεργατικών Υπηρεσιών σε Δίκτυα Smart Grid,» Αθήνα, 2012, p. 26.
- [28] Η. Μ. Kenta Ikeda, «High-precision, Wideband, Highly Stable Current Sensing Technology». *HIOKI*.
- [29] L. C. ., G. A. ., A. M. ., E. Z. Joseba Zubia, «Design and Development of a Low-Cost Optical Current Sensor,» *Sensors*, 2013.