



**ΕΘΝΙΚΟ ΜΕΤΣΟΒΙΟ ΠΟΛΥΤΕΧΝΕΙΟ**

**ΣΧΟΛΗ ΗΛΕΚΤΡΟΛΟΓΩΝ ΜΗΧΑΝΙΚΩΝ  
ΚΑΙ ΜΗΧΑΝΙΚΩΝ ΥΠΟΛΟΓΙΣΤΩΝ**

**ΤΟΜΕΑΣ ΒΙΟΜΗΧΑΝΙΚΩΝ ΔΙΑΤΑΞΕΩΝ ΚΑΙ ΣΥΣΤΗΜΑΤΩΝ  
ΑΠΟΦΑΣΕΩΝ**

**ΣΧΕΔΙΑΣΜΟΣ ΚΑΙ ΑΝΑΠΤΥΞΗ ΥΠΟΛΟΓΙΣΤΙΚΟΥ  
ΕΡΓΑΛΕΙΟΥ ΓΙΑ ΤΟΝ ΚΑΘΟΡΙΣΜΟ ΤΩΝ ΘΕΡΜΙΚΩΝ  
ΦΟΡΤΙΩΝ ΤΥΠΙΚΩΝ ΚΤΙΡΙΩΝ**

**ΔΙΠΛΩΜΑΤΙΚΗ ΕΡΓΑΣΙΑ**

**Σπύρος Ι. Παπαδόπουλος**

**Επιβλέπων : Ψαρράς Ιωάννης**

**Αν. Καθηγητής**

**Αθήνα, 2006**

.....  
Σπύρος Ι. Παπαδόπουλος

Διπλωματούχος Ηλεκτρολόγος Μηχανικός και Μηχανικός Υπολογιστών Ε.Μ.Π.

Copyright © Σπύρος Ι. Παπαδόπουλος, 2006  
Με επιφύλαξη παντός δικαιώματος. All rights reserved.

Απαγορεύεται η αντιγραφή, αποθήκευση και διανομή της παρούσας εργασίας, εξ ολοκλήρου ή τμήματος αυτής, για εμπορικό σκοπό. Επιτρέπεται η ανατύπωση, αποθήκευση και διανομή για σκοπό μη κερδοσκοπικό, εκπαιδευτικής ή ερευνητικής φύσης, υπό την προϋπόθεση να αναφέρεται η πηγή προέλευσης και να διατηρείται το παρόν μήνυμα. Ερωτήματα που αφορούν τη χρήση της εργασίας για κερδοσκοπικό σκοπό πρέπει να απευθύνονται προς τον συγγραφέα.

Οι απόψεις και τα συμπεράσματα που περιέχονται σε αυτό το έγγραφο εκφράζουν τον συγγραφέα και δεν πρέπει να ερμηνευθεί ότι αντιπροσωπεύουν τις επίσημες θέσεις του Εθνικού Μετσόβιου Πολυτεχνείου.

## Περίληψη

Ο σκοπός της διπλωματικής εργασίας ήταν η ανάπτυξη ενός προγράμματος υπολογισμού των φορτίων θέρμανσης-ψύξης καθώς και φωτισμού για χώρο γραφείου. ο υπολογισμός των φορτίων βασίστηκε στη μέθοδο CLTD/SCL/CLF (Cooling Load Temperature Differences/Solar Cooling Load/Cooling Load Factor) η οποία αναπτύχθηκε από τον ASHRAE (American Society of Heating, Refrigerating and Air-Conditioning Engineers), ο οποίος έδωσε έμφαση σε νέες τεχνικές. Ο υπολογισμός των φορτίων θέρμανσης και ψύξης είναι η βάση για την σχεδίαση του συστήματος ελέγχου περιβάλλοντος στα σύγχρονα κτίρια.

Ιδιαίτερα στις μέρες μας όλο και περισσότερο ανακαλύπτεται η αναγκαιότητα ενός τέτοιου ελέγχου, ο οποίος πραγματοποιείται από BEMS (Building Energy Management Systems), προκειμένου να εξοικονομηθεί ενέργεια, κόστος λειτουργίας και συντήρησης.

Συγκεκριμένα έγινε μελέτη ενός ορόφου κτιρίου γραφείων. Υπολογίστηκαν τα επιμέρους φορτία του κάθε χώρου του ορόφου, όπως φορτίο παραθύρων, τοίχων, εξαερισμού, ηλεκτρικών συσκευών καθώς και ανθρώπων. Επίσης υπολογίστηκαν οι ανάγκες φωτισμού του κάθε χώρου.

Το πρόγραμμα αυτό μπορεί να αποτελέσει τη βάση για τον υπολογισμό τόσο της κλιματιστικής μονάδας όσο και του φωτισμού ενός χώρου δημιουργώντας ένα ευχάριστο περιβάλλον για τους ανθρώπους που εργάζονται μέσα σ' αυτόν.

## Λέξεις κλειδιά

BEMS, CLTD/SCL/CLF, Κλιματισμός, Θέρμανση, Ψύξη, Φωτισμός, ASHRAE, Εξαερισμός, Θερμότητα, Κλιματολογικές συνθήκες, Συνθήκες ευεξίας.

## **Abstract**

The scope of the thesis was the development of a calculation program that estimates the cooling and heating loads so as the lighting for an office building. The load calculation was based on the CLTD/SCL/CLF (Cooling Load Temperature Differences/Solar Cooling Load/Cooling Load Factor) method, which was developed by ASHRAE (American Society of Heating, Refrigerating and Air-Conditioning Engineers), that gave emphasis to new techniques. The cooling and heating load estimates are the basis for designing the environmental control system for a modern building.

Especially in our days the need for that kind of control is growing day by day. This control is achieved by BEMS (Building Energy Management Systems) in order to save energy, operative and maintenance costs.

Specifically, was studied a floor of an office building. Our calculations included each load from all spaces on the floor such as loads from windows, walls, ventilation, electrical appliances and people. Also were calculated the lighting needs of every room.

This program can be used as the basis for the calculation of the air-conditioning unit and the lighting needs of a room in order to create a pleasant atmosphere for the people who work in that space.

## **Key Words**

BEMS, CLTD/SCL/CLF, Air Conditioning, Air Conditioning, Cooling, Lighting, ASHRAE, Ventilation, Heat, Climatic Conditions, Comfort Conditions.

# ΠΕΡΙΕΧΟΜΕΝΑ

<b>Κεφάλαιο 1 – BEMS</b> .....	
1.1 Ιστορία των BEMS (Building Energy Management Systems).....	σελ.7
1.2 Πλεονεκτήματα BEMS.....	σελ.9
1.3 Υποσταθμοί.....	σελ.9
1.4 «Έξυπνοι» υποσταθμοί.....	σελ.10
1.5 Δομή υποσταθμού.....	σελ.12
1.6 Ο κεντρικός σταθμός.....	σελ.14
1.7 Αισθητήρες.....	σελ.15
<b>Κεφάλαιο 2 – Υπολογισμός φορτίων</b> .....	
2.1 Βασικές αρχές μετάδοση θερμότητας.....	σελ.18
2.2 Συνολική μεταφορά θερμότητας.....	σελ.23
2.3 Συνθήκες ευεξίας.....	σελ.28
2.4 Διάχυση αέρα.....	σελ.32
2.5 Εξαερισμός και διείσδυση αέρα.....	σελ.33
2.6 Ρυθμός ροής αέρα.....	σελ.33
2.7 Η ιστορική εξέλιξη στον υπολογισμό φορτίων.....	σελ.34
2.8 Αρχικές συνθήκες σχεδίασης κλιματισμού.....	σελ.35
2.9 Υπολογισμός φορτίων θέρμανσής και ψύξης με την μέθοδο CLTD/SCL/CLF.....	σελ.36
2.10 Υπολογισμός φορτίων θέρμανσης.....	σελ.50
<b>Κεφάλαιο 3 – Φωτισμός</b> .....	
3.1 Μελέτη φωτισμού εσωτερικού χώρου.....	σελ.52
3.2 Στάθμη φωτισμού.....	σελ.52

3.3	Λαμπρότητα.....	σελ.53
3.4	Θερμοκρασία χρώματος.....	σελ.54
3.5	Χρωματική απόδοση.....	σελ.54
3.6	Συντελεστής χρησιμοποίησης n.....	σελ.55
3.7	Υπολογισμός φωτιστικών σωμάτων.....	σελ.56

#### **Κεφάλαιο 4 – Εργαλεία ανάπτυξης.....**

4.1	Εργαλεία ανάπτυξης.....	σελ.58
4.2	Εργαλείο για τον υπολογισμό φορτίων θέρμανσης – ψύξης και φωτιστικών σωμάτων.....	σελ.58
4.3	Βάση δεδομένων.....	σελ.65
4.4	Παράδειγμα..... <i>Συμπεράσματα</i>	σελ.70

	<b>Παράρτημα Α.....</b>	<b>σελ.87</b>
	<b>Παράρτημα Β.....</b>	<b>σελ.103</b>
	<b>Παράρτημα Γ.....</b>	<b>σελ.107</b>
	<b>Παράρτημα Δ.....</b>	<b>σελ.130</b>
	<b>Βιβλιογραφία.....</b>	<b>σελ.140</b>

# Κεφάλαιο 1 - BEMS

## 1.1 Ιστορία των BEMS (Building Energy Management Systems)

Τα BEMS έχουν εξελιχθεί παράλληλα με την εξέλιξη της μικροηλεκτρονικής και την επανάσταση που έχει γίνει στο χώρο των υπολογιστών. Αυτό έγινε επειδή τα BEMS είναι απλά μικροϋπολογιστικά συστήματα που χρησιμοποιούνται για τον έλεγχο και την παρακολούθηση κτιριακών αναγκών και υπηρεσιών.

Ο προκάτοχος των BEMS ήταν τα καλωδιωμένα κεντρικά συστήματα. Εμφανίστηκαν στις αρχές του 1960 και χρησιμοποιήθηκαν σε μεγάλα κτίρια. Το κεντρικό σύστημα ήταν ουσιαστικά μια επέκταση των συμβατικών καλωδίων σε μια κεντρική κονσόλα με διακόπτες, λυχνίες ένδειξης και καταγραφείς διαγραμμάτων τα οποία επέτρεπαν σε ένα χειριστή στην κονσόλα να παρακολουθεί απομακρυσμένες βιομηχανικές εγκαταστάσεις και τις ενδείξεις θερμοκρασίας. Δεν χρησιμοποιούνταν καθόλου υπολογιστές ή μικροηλεκτρονική και βασίζονταν μόνο στον χειριστή να αλλάξει όποιες ρυθμίσεις χρειάζονταν.

Αυτά τα καλωδιωμένα συστήματα βελτιώθηκαν όταν με τη χρήση της τεχνολογίας της τηλεφωνίας ήταν εφικτό ανεξάρτητα τμήματα της βιομηχανικής εγκατάστασης να συνδεθούν, μέσω πινάκων ελέγχου που συγκέντρωναν δεδομένα τοπικά στην εγκατάσταση, σε ένα κεντρικό πολύκλωνο καλώδιο που ξεκινούσε από την κεντρική κονσόλα και το οποίο διέτρεχε όλη την εγκατάσταση. Αυτή η σύνδεση εξοικονομούσε καλώδιο καθώς χρησιμοποιούσε το ίδιο πολύκλωνο καλώδιο για πολλούς πίνακες ελέγχου.

Το πρώτο BEMS βασισμένο σε υπολογιστή ξεπρόβαλε όταν η αλματώδης ανάπτυξη της μικροηλεκτρονικής επέτρεπε σε ένα τσιπ  $5 \text{ mm}^2$  να περιέχει εκατοντάδες τρανζίστορ. Τα πρώτα BEMS βασισμένα σε υπολογιστή εμφανίστηκαν το 1970 στις Η.Π.Α και ήταν κεντρικά συστήματα ενεργειακής διαχείρισης. Ο κεντρικός σταθμός ήταν βασισμένος σε ένα μικροϋπολογιστή, ο οποίος περιείχε όλη την υπολογιστική δύναμη ή «ευφυΐα» στο σύστημα, ενώ οι υποσταθμοί ήταν «χαζοί» και αποτελούνταν από πίνακες παρόμοιους με τους προηγούμενους πίνακες BEMS που συγκέντρωναν δεδομένα, οι οποίοι συνδέονταν με αισθητήρες και διακόπτες.

Αυτά τα συστήματα κόστιζαν πολύ και χρησιμοποιούνταν μόνο σε μεγάλες εγκαταστάσεις. Παρόλο που αρχικά ήταν συσχετισμένα μόνο με τον έλεγχο και την παρακολούθηση της μονάδας κλιματισμού και εξαερισμού των εγκαταστάσεων μπορούσαν ακόμα να ελέγχουν τον φωτισμό, τους ανελκυστήρες και να παρακολουθούν την ασφάλεια του κτιρίου και τους συναγερμούς πυρκαγιάς. Στην πραγματικότητα τα BEMS χρησιμοποιούνταν μόνο στην διαχείριση μεγάλων και πολύπλοκων κτιριακών εγκαταστάσεων χωρίς να γίνεται μέσα από αυτά εξοικονόμηση ενέργειας. Αυτά τα πρώτα BEMS υπήρχαν πριν από την ενεργειακή κρίση του 1973.

Παρόλο που τα πρώτα BEMS είχαν την δυνατότητα να παρακολουθούν και να ελέγχουν συναγερμούς πυρκαγιάς και ασφάλειας σπάνια χρησιμοποιούνταν γι' αυτό καθώς ξεχωριστά συστήματα ήταν αφοσιωμένα για τον συγκεκριμένο σκοπό. Υπάρχουν προβλήματα στο να μπορέσουν να ενσωματωθούν συστήματα συναγερμού πυρκαγιάς και ασφάλειας στα BEMS ακόμα και σήμερα, κυρίως λόγω των διαφορετικών προτύπων και των κατασκευαστικών διαφορών που υπάρχουν στις εταιρίες που παράγουν τέτοια συστήματα, και όχι εξαιτίας της τεχνολογίας. Από το 1980 η αλματώδης εξέλιξη των LSI και VLSI οδήγησε στο να μπορέσουν να τοποθετούνται χιλιάδες τρανζίστορ σε ένα τσιπ κάνοντας τα και παράλληλα πιο οικονομικά. Αποτέλεσμα αυτής της εξέλιξης ήταν οι υποσταθμοί να περιέχουν μικροεπεξεργαστές κερδίζοντας έτσι σε υπολογιστική δυνατότητα κάνοντας τους έτσι «ευφυής». Αυτό επιτρέπει να λειτουργούν μόνοι τους ή να γίνουν ανεξάρτητοι υποσταθμοί οι οποίοι εξαρτώνται από τον κεντρικό σταθμό μόνο για ένα μικρό χρονικό διάστημα της λειτουργίας τους. Αυτοί οι υποσταθμοί έχουν σημαντικά μεγαλύτερες δυνατότητες ελέγχου σε σχέση με τους παλιούς υποσταθμούς, οι οποίοι είχαν μόνο δυνατότητα παρακολούθησης και καταγραφής. Πραγματικά αυτοί οι υποσταθμοί μπορούσαν από μόνοι τους να ελέγχουν ένα μικρό κτίριο ενώ ήταν και οικονομική η εγκατάστασή τους σε μικρά και μεσαία κτίρια.

Οι κεντρικοί υποσταθμοί μπορούν να επικοινωνούν με πολλούς υποσταθμούς όταν χρειάζεται είτε μέσω τοπικών επικοινωνιακών δικτύων ή με απομακρυσμένους υποσταθμούς μέσω τηλεφωνικών καλωδίων, LANs και διαδικτύου.

Καθώς οι μικροεπεξεργαστές γίνονται όλο και πιο ισχυροί και λιγότερο ακριβοί έτσι και οι υποσταθμοί γίνονται πιο μικροί σε μέγεθος και οικονομικοί ώστε να μπορούν να ελέγχουν ο καθένας επιμέρους τμήματα της εγκατάστασης. Οι κατασκευαστές BEMS προμηθεύουν κατασκευαστές εγκαταστάσεων με μικρούς υποσταθμούς ώστε να μπορέσουν να τους εντάξουν στην κατασκευή των εγκαταστάσεων τους κάνοντας πιο εύκολη και απλή την μετέπειτα σύνδεση τους με το σύστημα επικοινωνίας των BEMS όταν παραδοθεί η εγκατάσταση.



Δίκτυα επικοινωνίας έχουν αναπτυχθεί σε τέτοιο σημείο που επιτρέπουν την επικοινωνία και τον έλεγχο διάφορων εξοπλισμών του κτιρίου σε επίπεδο διακόπτων φωτισμού και ηλεκτρικής πρίζας.

## **1.2 Πλεονεκτήματα BEMS**

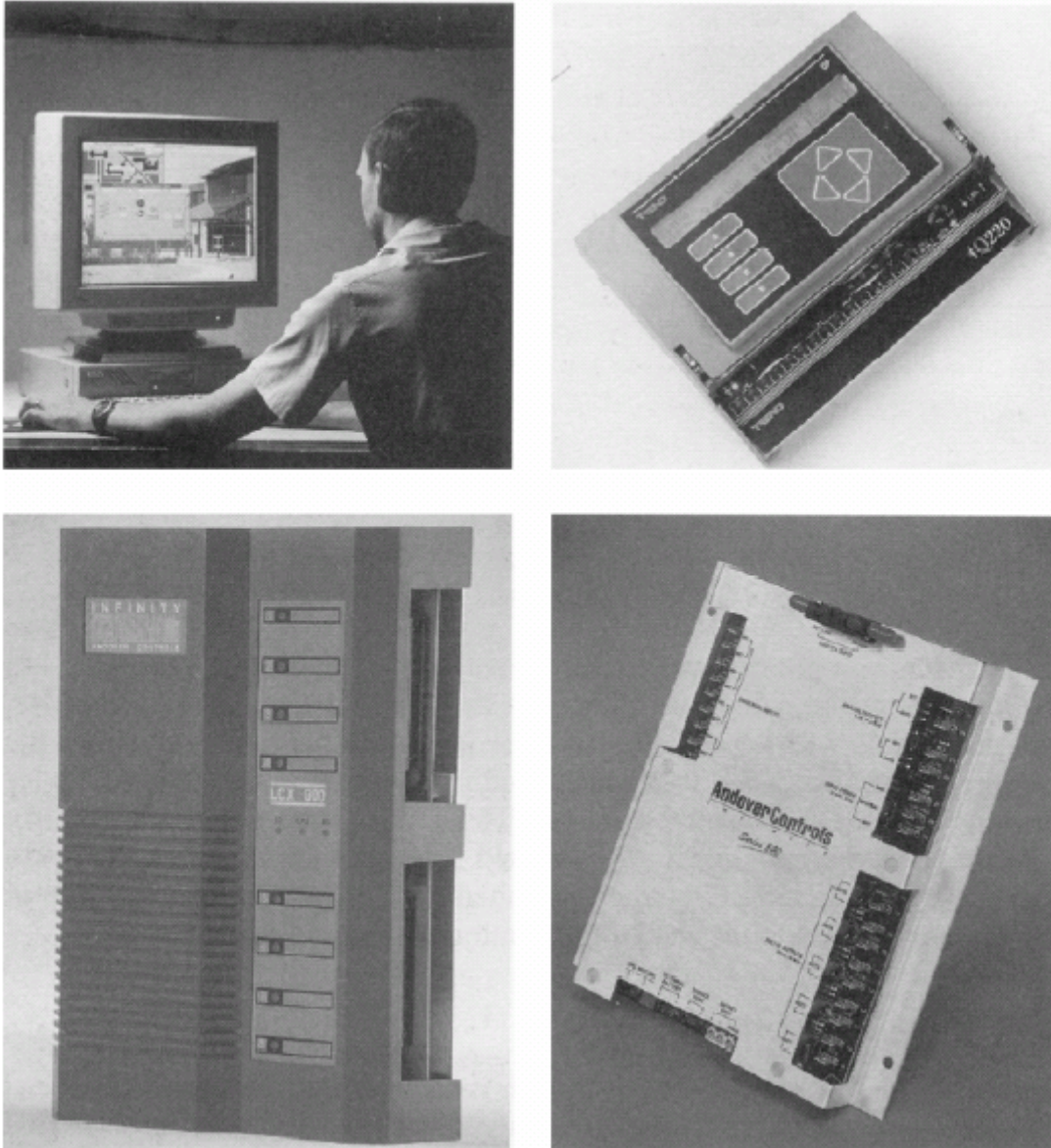
Ένα από τα κύρια πλεονεκτήματα των BEMS είναι η συνεχής παρακολούθηση της εγκατάστασης και η δυνατότητα για μετέπειτα μελέτη των δεδομένων που προέρχονται από αυτήν. Αυτό επιτρέπει στους μηχανικούς και στους τεχνικούς την δυνατότητα να κατανοήσουν καλύτερα τα κτίρια και τις εγκαταστάσεις και οδηγεί συχνά σε βελτίωση αυτών και σε εξοικονόμηση ενέργειας. Αυτή η εξοικονόμηση ενέργειας μπορεί να ελεγχθεί καθώς τα BEMS μπορούν να παρακολουθούν και να καταγράφουν τα δεδομένα από μετρητές καυσίμων και ηλεκτρικού ρεύματος.

Ένα επιπλέον πλεονέκτημα των BEMS είναι ότι η πληροφορία μπορεί να μεταφερθεί μέσω τηλεφωνικών γραμμών από απομακρυσμένες εγκαταστάσεις στον κεντρικό σταθμό. Έτσι εξοικονομείται σημαντικός χρόνος και κόπος στην περίπτωση που παρουσιαστεί κάποιο πρόβλημα καθώς τότε θα έπρεπε κάποιος τεχνικός να επισκεφτεί τις απομακρυσμένες εγκαταστάσεις και να τις ελέγξει.

Ακόμα τα BEMS μπορούν να μειώσουν το ανθρώπινο δυναμικό που χρειαζόταν παλιότερα καθώς ένας χειριστής τώρα μπορεί από τον κεντρικό σταθμό να ελέγχει όλη την εγκατάσταση αφού έχει την δυνατότητα οποιοδήποτε πρόβλημα δημιουργηθεί σε κάποιο υποσταθμό να μπορέσει να το αντιληφθεί αμέσως, καθώς και να το διορθώσει σε πολλές περιπτώσεις. Επίσης μέσω των BEMS έχουμε καλύτερη παρακολούθηση όλης της εγκατάστασης με αποτέλεσμα την καλύτερη συντήρηση αυτής.

## **1.3 Υποσταθμοί**

Ένα τυπικό BEMS με τον κεντρικό σταθμό του και έναν αριθμό υποσταθμών φαίνεται στο σχήμα 1.3.1. Ο υποσταθμός καθορίζεται ως η μονάδα με εισόδους και εξόδους που ελέγχουν τις εγκαταστάσεις αλλά δεν έχει πληκτρολόγιο και οθόνη ενώ μπορεί να έχει μια μικρή οθόνη ένδειξης και πλήκτρα με τοξάκια που επιτρέπουν περιορισμένη πρόσβαση. Οι εισοδοί του υποσταθμού προέρχονται από αισθητήρες και διακόπτες.



Σχ. 1.3.1

Ο υποσταθμός χρησιμοποιεί αυτές τις ενδείξεις αναλόγως είτε για να εκτελέσει βρόγχους ελέγχου και βελτιστοποίησης είτε για άλλους υπολογισμούς. Η έξοδος μετά τον έλεγχο που κάνει ο υποσταθμός πηγαίνουν στο τμήμα εξόδου αυτού για να αλλάξει πιθανώς το άνοιγμα μιας βαλβίδας ή να αύξηση τις στροφές σε ένα κινητήρα.

#### 1.4 «Έξυπνοι» υποσταθμοί

Οι παλιότεροι υποσταθμοί ονομάζονταν DGP (Data Gathering Panel) ή FPU (Field Processing Unit) και ο ρόλος τους ήταν να δέχονται σήματα εισόδου και εξόδου να

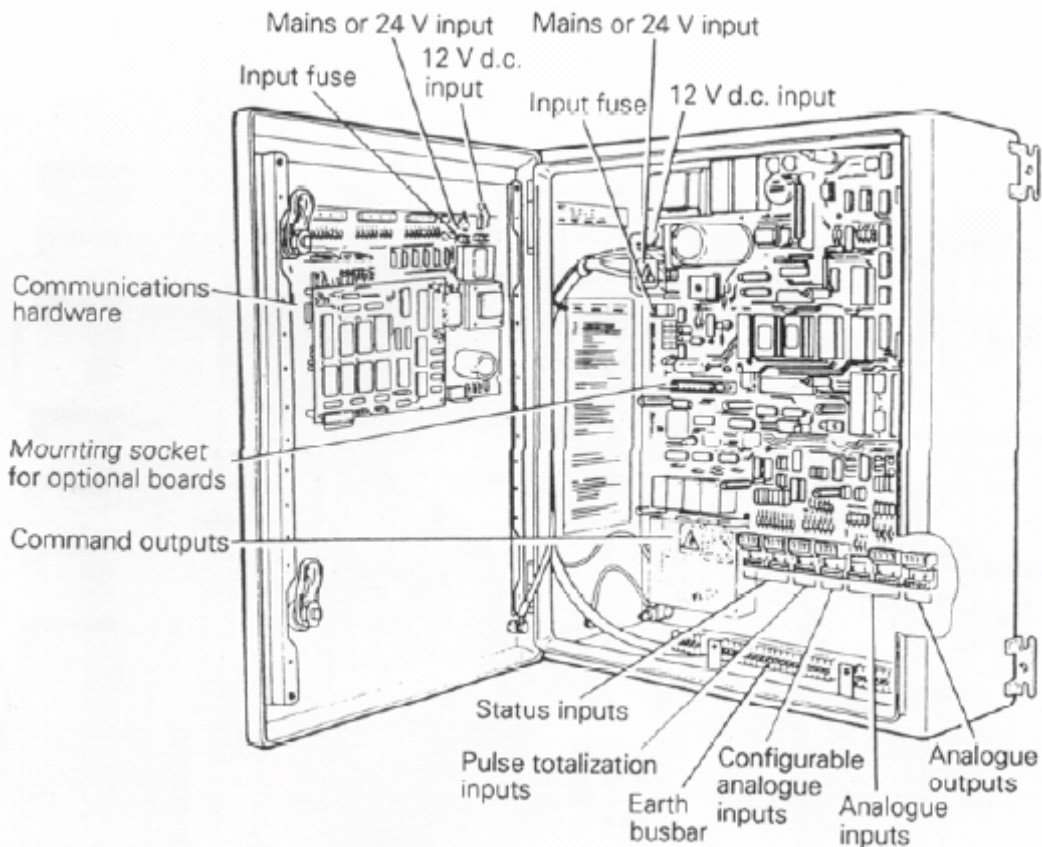
κάνουν μια μικρή επεξεργασία και να τα προωθούν στον κεντρικό σταθμό. Οι σημερινοί υποσταθμοί έχουν δικό τους μικροεπεξεργαστή και μπορούν να θεωρηθούν «έξυπνοι» υποσταθμοί. Αυτοί οι υποσταθμοί μπορούν να έχουν μόνο ένα κεντρικό κύκλωμα (σχήμα 1.4.1) ή πολλά τυπωμένα κυκλώματα ή κάρτες (σχήμα 1.4.2) συνδεδεμένα σε μια βάση μέσα σε ένα μεταλλικό πένακι όπως φαίνεται στο.

Στους πίνακες οι οποίοι περιέχουν πολλά τυπωμένα κυκλώματα κάθε κύκλωμα έχει μια συγκεκριμένη λειτουργία για εισόδους, για εξόδους, για επικοινωνία κ.α. Οι πίνακες αυτοί δίνουν την δυνατότητα επέκτασης στον χρήστη προσθέτοντας κυκλώματα για να μπορεί να λαμβάνει περισσότερες εισόδους καθώς και την δυνατότητα να μπορεί να αλλάζει συγκεκριμένα κυκλώματα και όχι όλο τον πίνακα σε περίπτωση που παρουσιαστεί κάποια βλάβη.

Οι υποσταθμοί με μόνο ένα κύκλωμα έχουν περιορισμένο αριθμό εισόδων-εξόδων και δεν υπάρχει η δυνατότητα επέκτασης τους. Ορισμένοι όμως είναι πολλοί μικροί και φτηνοί και μπορούν να χρησιμοποιηθούν αποκλειστικά για συγκεκριμένες λειτουργίες όπως ο έλεγχος ενός λέβητα.

Οι μονοί πίνακες συνήθως περιέχονται μέσα σε μεταλλικά κουτιά τα οποία ενσωματώνονται μέσα σε ηλεκτρικούς πίνακες ή πίνακες ελέγχου μαζί με τους ανάλογους διακόπτες και τις ανάλογες συνδέσεις. Οι πίνακες που περιέχουν πολλά τυπωμένα κυκλώματα είναι μέσα σε δικούς τους ξεχωριστούς ηλεκτρικούς πίνακες. Ανεξαρτήτως πάντως από τον τύπο του υποσταθμού όλα τα κυκλώματα και τα ηλεκτρονικά του πρέπει να προστατεύονται από την σκόνη και την υγρασία μέσα στις εγκαταστάσεις, για να αποτραπεί τυχόν βραχυκύκλωμα το οποίο μπορεί να καταστρέψει τα τυπωμένα κυκλώματα. Για να έχουμε μια εκτίμηση του βαθμού προστασίας που παρέχει ένα περίβλημα ή ένας μεταλλικός πίνακας χρησιμοποιείται ένας κωδικός που αρχίζει με τα γράμματα IP και ακολουθούν δυο ψηφία. Το πρώτο ψηφίο έχει αρίθμηση από το 0 μέχρι το 6 και δηλώνει την προστασία που παρέχει το περίβλημα από την σκόνη ( 0 = καμιά προστασία και 6 = τελείως αεροστεγές ), ενώ το δεύτερο ψηφίο έχει αρίθμηση από το 0 μέχρι το 8 και δηλώνει την προστασία έναντι στην διείσδυση νερού ( 0 = καμιά προστασία και 8 = προστασία σε περίπτωση βύθισης ).

Οι μεταλλικοί πίνακες προσφέρουν προστασία έναντι των ηλεκτρομαγνητικών παρεμβολών και του θορύβου το οποίο βοηθάει την απόδοση των μικροεπεξεργαστών οι οποίοι λειτουργούν με μικρά σήματα τάσης. Αυτό είναι πολύ σημαντικό όταν οι



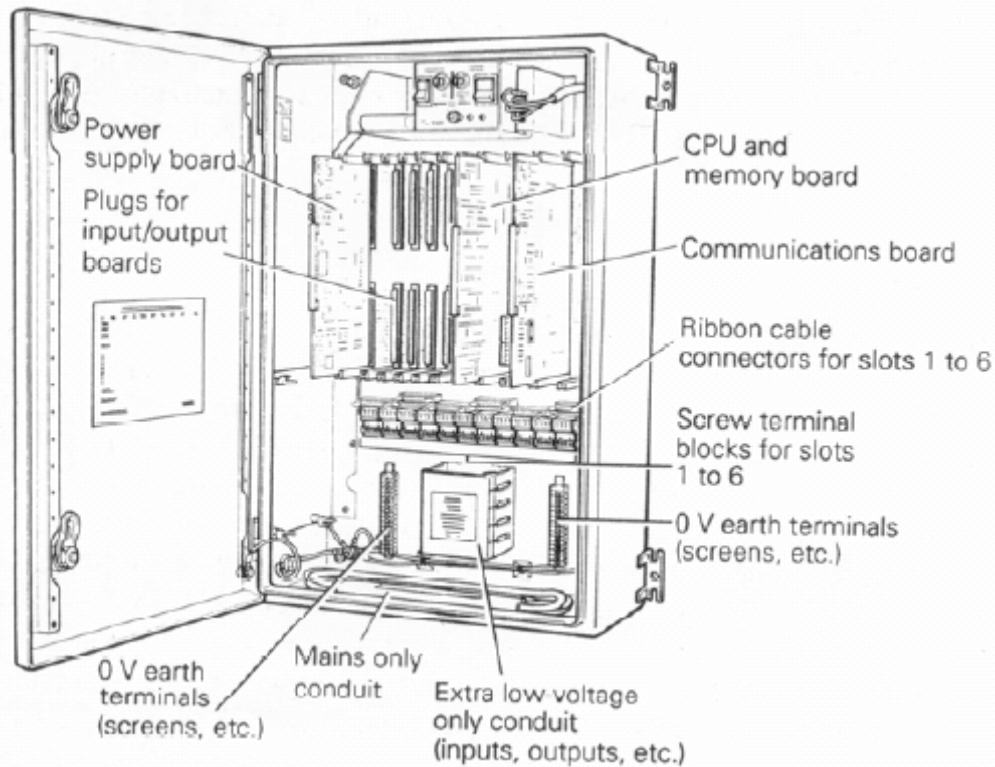
Σχ. 1.4.1

υποσταθμοί είναι εγκαταστημένοι σε χώρο που υπάρχουν κινητήρες, λαμπτήρες εκκένωσης οι οποίοι παράγουν σημαντική ηλεκτρομαγνητική ακτινοβολία.

Ορισμένοι μικροί υποσταθμοί έχουν μικρά πληκτρολόγια ή τηλεχειριστήρια και οθόνες ένδειξης ενός ή δυο γραμμών ώστε να επιτρέπουν περιορισμένη πρόσβαση στα δεδομένα του υποσταθμού από το προσωπικό που βρίσκεται στο χώρο. Η πρόσβαση στα δεδομένα και στα προγράμματα του υποσταθμού μπορεί να περιοριστεί με την χρήση κωδικών ασφαλείας.

### 1.5 Δομή υποσταθμού

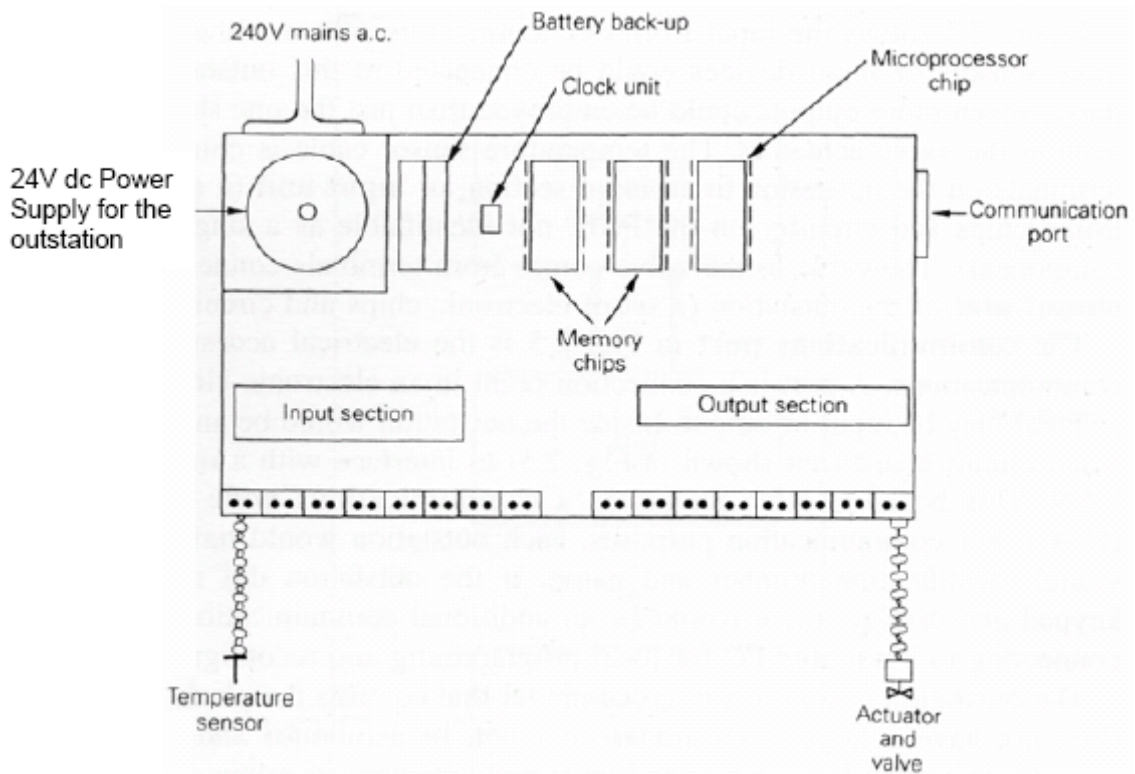
Στο σχήμα 1.5.1 φαίνεται ένα απλοποιημένο διάγραμμα ενός υποσταθμού με ένα μόνο κεντρικό κύκλωμα χωρίς το κάλυμμα του ώστε να φαίνονται τα βασικά στοιχεία του τυπωμένου κυκλώματος. Ο υποσταθμός παίρνει εναλλασσόμενο ρεύμα 240 V και με εσωτερικό μετασχηματιστή το μετατρέπει σε 24 V συνεχές για να τροφοδοτήσει τα κυκλώματα του. Σε περίπτωση διακοπή του ρεύματος ή κλεισίματος της κεντρικής



Σχ. 1.4.2

παροχής για εργασία συντήρησης ο υποσταθμός τροφοδοτείται από εφεδρική μπαταρία. Χωρίς την εφεδρική μπαταρία όλα τα προγράμματα που υπάρχουν στον υποσταθμό θα χαθούν. Γι' αυτό είναι σημαντικό η μπαταρία να είναι αξιόπιστη, να έχει μεγάλη διάρκεια ζωής και να έχει μεγάλη χωρητικότητα ώστε να μπορεί να τροφοδοτεί τον υποσταθμό για αρκετό χρονικό διάστημα μέχρι να αποκατασταθεί η κεντρική παροχή ρεύματος. Στο σχήμα φαίνεται η είσοδος από ένα αισθητήρα θερμοκρασίας ενώ υπάρχουν ακόμα 7 είσοδοι που μπορούν να χρησιμοποιηθούν από αισθητήρες ή άλλου είδους συσκευές εισόδου, καθώς και 7 ακόμη έξοδοι που μπορούν να συνδεθούν εκτός από την έξοδο που συνδέεται με τον έλεγχο της βαλβίδας. Η θύρα επικοινωνίας είναι το σημείο στο οποίο μπορεί να διασυνδέσουμε τον υποσταθμό με ένα μόντεμ ή ένα LAN. Για λόγους επικοινωνίας με άλλους υποσταθμούς κάθε υποσταθμός έχει τον δικό του μοναδικό αριθμό και ονομασία. Αν ο υποσταθμός δεν έχει κάποιο χειριστήριο ή κάποια οθόνη ένδειξης μια επιπλέον θύρα υπάρχει στον πίνακα για την σύνδεση του με κάποιο φορητό υπολογιστή για προγραμματισμό ή αλλαγή των λειτουργιών του.

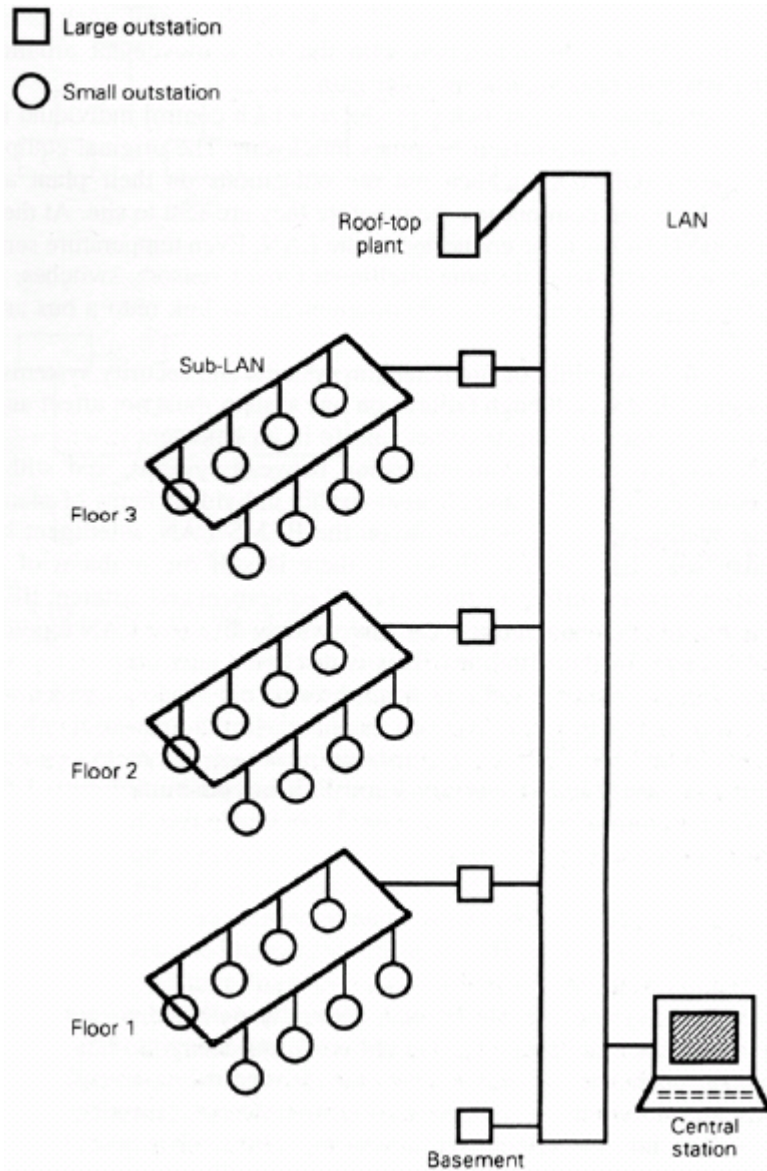




Σχ. 1.5.1

## 1.6 Ο κεντρικός σταθμός

Ο κεντρικός σταθμός είναι η καρδιά των BEMS και το βασικό κανάλι επικοινωνίας με τον χειριστή του BEMS. Περιέχει το λογισμικό και όλα τα δεδομένα που σχετίζονται με τις λειτουργίες της εγκατάστασης. Η εξέλιξη των VLSI έκανε δυνατή την αντικατάσταση των παλιών ακριβών και μεγάλων σε μέγεθος υπολογιστών με μικρή υπολογιστική δυνατότητα που χρησιμοποιούνταν παλιότερα στα BEMS με τους τυπικούς ηλεκτρονικούς υπολογιστές που έχουμε σήμερα σπίτι μας. Σε σύγκριση με τους υποσταθμούς ο κεντρικός σταθμός με τον υπολογιστή έχει μεγαλύτερη επεξεργαστική ισχύ, μεγαλύτερη μνήμη και μεγαλύτερο αποθηκευτικό χώρο. Επίσης όπως και μερικοί υποσταθμοί έτσι και ο κεντρικός σταθμός έχει την δυνατότητα επέκτασης μέσω καρτών PCI που συνδέονται στην μητρική του υπολογιστή ενώ έχει και οθόνη, πληκτρολόγιο, εκτυπωτή. Ακόμα μπορεί να συνδεθεί όπως και οι υποσταθμοί με μόντεμ ή σε δίκτυο LAN (σχ. 1.6.1) ώστε να μπορεί να επικοινωνεί με τους απομακρυσμένους υποσταθμούς.



Σχ. 1.6.1

## 1.7 Αισθητήρες

Ο υποσταθμός ενός BEMS είναι βασικά ένας μικροεπεξεργαστής ο οποίος επεξεργάζεται ψηφιακά ηλεκτρικά σήματα. Όμως το μεγαλύτερο μέρος του εξοπλισμού μιας κτιριακής εγκατάστασης την οποία ελέγχει ένα BEMS βασίζεται σε παραμέτρους όπως η θερμοκρασία, η πίεση ή η ροή και σπάνια σε ηλεκτρικά σήματα. Οπότε πρέπει οι παράμετροι αυτοί να μετρηθούν και να μετατραπούν σε ηλεκτρικά σήματα. Λειτουργία ενός αισθητήρα είναι η μέτρηση και μετατροπή των παραμέτρων αυτών σε ηλεκτρικά σήματα. Μερικοί από τους αισθητήρες που χρησιμοποιούνται είναι οι εξής:

- Αισθητήρες θερμοκρασίας

Είναι οι πιο συνηθισμένοι αισθητήρες που χρησιμοποιούνται σε BEMS. Οι περισσότεροι αισθητήρες θερμοκρασίας χρησιμοποιούν θερμοζεύγος, θερμίστορ και RTD.

Οι αισθητήρες που χρησιμοποιούν θερμοζεύγος βασίζονται στην αρχή ότι όταν δύο διαφορετικά μέταλλα έρχονται σε επαφή, δημιουργείται ένα ρεύμα του οποίου η ένταση είναι ανάλογη της θερμοκρασίας ένωσης.

Οι αισθητήρες που χρησιμοποιούν θερμίστορ βασίζονται στην αρχή ότι στους ημιαγωγούς η ηλεκτρική τους αντίσταση αλλάζει με την θερμοκρασία. Η ηλεκτρική τους αντίσταση μειώνεται όταν αυξάνεται η θερμοκρασία.

Οι αισθητήρες που χρησιμοποιούν RTD βασίζονται στην ίδια αρχή με τα θερμίστορ μόνο που τώρα η αντίσταση τους αυξάνεται όταν αυξάνει η θερμοκρασία.

- Αισθητήρες υγρασίας ή υγρόμετρα

Χρησιμοποιούνται για να μετρήσουν την σχετική υγρασία ή το σημείο δρόσου. Υπάρχουν δύο τύποι: τα μηχανικά υγρόμετρα και τα ηλεκτρικά υγρόμετρα.

Τα μηχανικά υγρόμετρα βασίζονται στην αρχή ότι όταν ένα υγροσκοπικό υλικό π.χ ένα υγρό ευαίσθητο νάιλον, όταν εκτίθεται σε υδρατμούς συγκρατεί την υγρασία και διαστέλλεται.

Τα ηλεκτρικά υγρόμετρα χρησιμοποιούν είτε στοιχεία στα οποία αλλάζει η αντίσταση τους, όπως ένα αγώγιμο πλέγμα το οποίο περιβάλλεται από μια ουσία που απορροφά το νερό και η αγωγιμότητα του οποίου είναι ανάλογη του νερού που απορροφά, είτε στοιχεία στα οποία αλλάζει η χωρητικότητα τους, όπως μια λεπτή μεμβράνη από μη αγώγιμο υλικό στις δύο άκρες της οποίας είναι τοποθετημένα μεταλλικά ηλεκτρόδια και όλο μαζί είναι τοποθετημένο μέσα σε μια πλαστική κάψουλα. Η αλλαγή στην χωρητικότητα του αισθητήρα σε σχέση με την σχετική υγρασία είναι μη γραμμική.

- Αισθητήρες πίεσης

Ο αισθητήρας πίεσης συνήθως αντιδρά στη διαφορά πίεσης του μετρούμενου μέσου (νερό ή αέρα) και μιας πίεσης αναφοράς. Η πίεση αναφοράς μπορεί να είναι το απόλυτο κενό, η ατμοσφαιρική πίεση ή η πίεση σε ένα γειτονικό σημείο.

Οι αισθητήρες που χρησιμοποιούνται χωρίζονται σε δύο κατηγορίες: αισθητήρες υψηλής πίεσης και αισθητήρες χαμηλής πίεσης. Οι αισθητήρες υψηλής πίεσης χρησιμοποιούν συνήθως σωλήνες Bourdon και διαφράγματα ενώ οι αισθητήρες



χαμηλής πίεσης χρησιμοποιούν εύκαμπτους μεταλλικούς σωλήνες ή μεγάλα διαφράγματα.

- Αισθητήρες ανίχνευσης κίνησης

Οι αισθητήρες ανίχνευσης κίνησης εντοπίζουν αν μέσα σε ένα δωμάτιο υπάρχουν άνθρωποι. Αποτέλεσμα αυτής της ανίχνευσης μπορεί να είναι το κλείσιμο του κλιματισμού και του φωτισμού για εξοικονόμηση ενέργειας, όταν ο χώρος δεν απασχολείται από ανθρώπους. Υπάρχουν δύο τύποι τέτοιων αισθητήρων : οι υπερηχητικοί και οι υπέρυθροι. Οι υπερηχητικοί αισθητήρες στέλνουν ένα χαμηλό υπερηχητικό σήμα για να ανιχνεύσουν την κίνηση ενώ οι υπέρυθροι αισθητήρες λαμβάνουν την θερμότητα που εκπέμπουν οι άνθρωποι όταν αυτοί κινούνται.

Επίσης υπάρχουν αισθητήρες φωτισμού, ροής και ποιότητας αέρα.

## Κεφάλαιο 2 - Υπολογισμός φορτίων

### 2.1 Βασικές αρχές μετάδοση θερμότητας

Η μετάδοση θερμότητας μεταξύ δύο σωμάτων υγρών, στερεών ή αερίων οφείλεται στη διαφορά θερμοκρασίας που έχουν αυτά μεταξύ τους. Αυτή η μετάδοση θερμότητας μπορεί να συμβεί με τρεις τρόπους: α) με αγωγιμότητα, β) με μεταφορά, γ) με ακτινοβολία. Στο σχήμα 2.1.1 μπορούμε να δούμε πως αυτοί οι τρεις τρόποι συχνά συσχετίζονται μεταξύ τους.

#### A) Μετάδοση θερμότητας με αγωγιμότητα

Είναι το βασικό σύστημα μετάδοσης της θερμότητας διαμέσου στερεών. Τα μόρια του σώματος μεταδίδουν τη διέγερσή τους, θερμικής προέλευσης, από το θερμαινόμενο σημείο προς όλα τα άλλα μέρη του σώματος. Η ανταλλαγή θερμότητας με αγωγιμότητα μπορεί να περιγραφεί από την εξίσωση Fourier:

$$\rho C_p \frac{dt}{dT} = \kappa \left[ \frac{\partial^2 t}{\partial x^2} + \frac{\partial^2 t}{\partial y^2} + \frac{\partial^2 t}{\partial z^2} \right]$$

Όπου  $T$  = χρόνος (sec)

$t$  = θερμοκρασία ( $^{\circ}\text{C}$ )

$k$  = θερμική αγωγιμότητα ( $\text{W m}^{-1} \text{K}^{-1}$ )

$\rho$  = πυκνότητα ( $\text{kg m}^{-3}$ )

$C_p$  = ειδική θερμική χωρητικότητα ( $\text{kJ kg}^{-1} \text{K}^{-1}$ )

$x, y, z$  = συντεταγμένες στο χώρο ή διαστάσεις

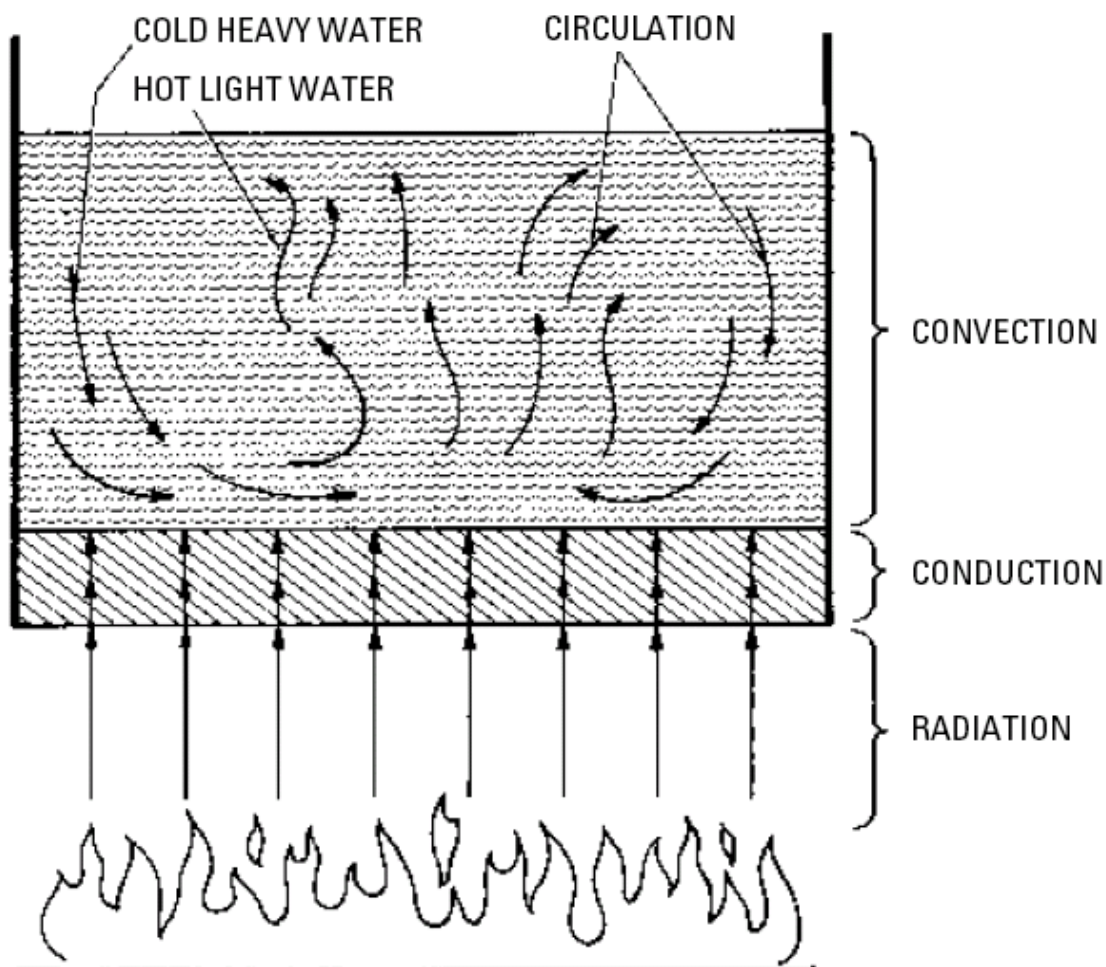
Θερμική αγωγιμότητα είναι το ποσό της θερμότητας που ρέει διαμέσου  $1 \text{ ft}^2$  ομογενούς υλικού  $1 \text{ inch}$  παχύ σε  $1$  ώρα για κάθε βαθμό διαφοράς της θερμοκρασίας μεταξύ της εσωτερικής και της εξωτερικής θερμοκρασίας.

Ειδική θερμική χωρητικότητα είναι το ποσό της θερμότητας που χρειάζεται για να ανέβει η θερμοκρασία  $1 \text{ lb}$  ( $1 \text{ kg}$ ) υλικού  $1 \text{ }^{\circ}\text{F}$  ( $^{\circ}\text{C}$ ). Η παραπάνω εξίσωση είναι ιδιαίτερα πολύπλοκη και για τα κτίρια μπορεί να απλοποιηθεί σε μία διάσταση μόνο. Επίσης για τα κτίρια η θερμοκρασία θεωρείται σταθερή σε σχέση με το χρόνο οπότε η εξίσωση απλοποιείται ακόμα περισσότερο και γίνεται :

$$Q = -kA \frac{dt}{dx}$$

Όπου  $Q$  = το ποσό της θερμότητας ( $\text{W}$ ) ( $\text{Btu h}^{-1}$ )

$A$  = το εμβαδόν της επιφάνειας ( $\text{m}^2$ )



Σχ. 2.1.1

Το μείον στην παραπάνω εξίσωση δηλώνει την μεταφορά της θερμότητας από το σώμα το οποίο έχει μεγαλύτερη θερμοκρασία σε αυτό που έχει μικρότερη θερμοκρασία. Τυπικές αγωγιμότητες για διάφορα υλικά δίνονται στον παρακάτω πίνακα 2.1.1.

**Πινάκας 2.1.1**

Υλικό	Αγωγιμότητα ( $W m^{-1} K^{-1}$ )
Χαλκός	388
Αλουμίνιο	202
Ατσάλι	45
Μπετό	1,4
Νερό	0,6
Αέρας	0,026

Η παραπάνω εξίσωση μπορεί να γραφεί :

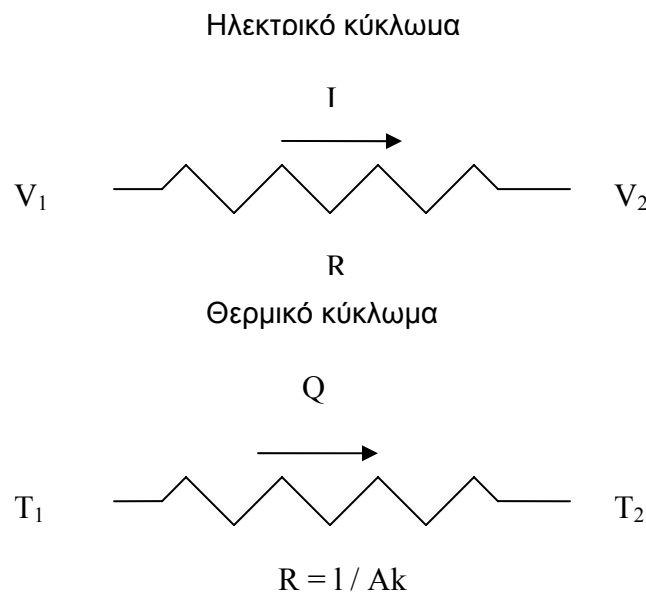
$$Q = kA \frac{(t_1 - t_2)}{l}$$

Όπου  $t_1$  = η θερμοκρασία στο ζεστό άκρο του αγωγού (°C)

$t_2$  = η θερμοκρασία στο κρύο άκρο του αγωγού (°C)

$l$  = το μήκος του αγωγού (m)

Μπορούμε να συγκρίνουμε την ροή της θερμότητας με αυτήν την ροή του ρεύματος μέσω μιας αντίστασης. Η ροή του ρεύματος οφείλεται στην διαφορά τάσης ενώ η ροή της θερμότητας στην διαφορά θερμοκρασίας. Στο παρακάτω σχήμα φαίνεται η αναλογία αυτή.



Σχ. 2.1.2

Σε αναλογία με τον νόμο του Ohm για το ρεύμα έχουμε για την θερμότητα:

$$Q = \Delta T / R$$

Όπου  $R = l / Ak$  και ονομάζεται θερμική αντίσταση του υλικού.

### **B) Μετάδοση θερμότητας με μεταφορά**

Είναι η τυπική μέθοδος μετάδοσης της θερμότητας για ρευστά και αέρια. Εδώ είναι τα ίδια τα μόρια, σε κατάσταση θερμικής διέγερσης, που μετακινούνται διαμέσου του περιβάλλοντος στο οποίο είναι περιορισμένα. Όταν το ρευστό ή το αέριο αναγκάζεται από μια εξωτερική δύναμη όπως μια αντλία ή ένας ανεμιστήρας να κινηθεί τότε έχουμε την τεχνητή μεταφορά θερμότητας, ενώ όταν το υγρό ή το αέριο κινείται εξαιτίας της

διαφοράς θερμοκρασίας ή της πυκνότητας τότε έχουμε την ελεύθερη ή φυσική μεταφορά θερμότητας. Και οι δύο παραπάνω τρόποι μεταφοράς θερμότητας περιγράφονται από την εξίσωση του Newton:

$$Q = h_c A (t_{\text{surf}} - t_{\text{fluid}})$$

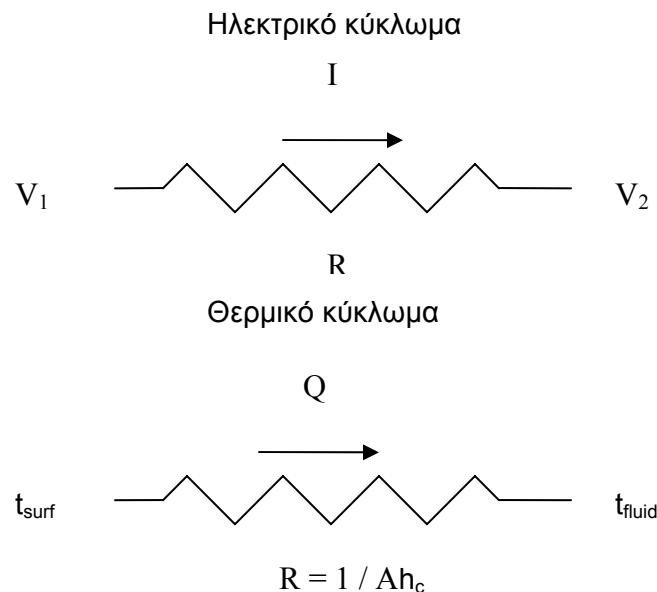
Όπου  $h_c$  = συντελεστής μεταφοράς θερμότητας ( $W m^{-2} K^{-1}$ )

$A$  = το εμβαδόν της επιφάνειας ( $m^2$ )

$t_{\text{surf}}$  = η θερμοκρασία στην επιφάνεια ( $^{\circ}C$ )

$t_{\text{fluid}}$  = η θερμοκρασία μακριά από την επιφάνεια ( $^{\circ}C$ )

Στο σχήμα 2.1.3 φαίνεται όπως και προηγουμένως η αναλογία μεταξύ ηλεκτρικού κυκλώματος και θερμικού κυκλώματος για μετάδοση θερμότητας με μεταφορά.



Σχ.2.1.3

### Γ) Μετάδοση θερμότητας με ακτινοβολία

Είναι η μορφή μετάδοσης της θερμότητας διαμέσου ηλεκτρομαγνητικών κυμάτων, τα οποία είναι παρόμοια με τα κύματα φωτός, μόνο που τα κύματα φωτός έχουν υψηλότερη συχνότητα και μικρότερο μήκος κύματος. Η θερμική ακτινοβολία που εκπέμπει ένα μαύρο σώμα, το οποίο είναι ο τέλειος ακτινοβολητής δηλαδή εκπέμπει και λαμβάνει τη μέγιστη ποσότητα ακτινοβολίας σε οποιοδήποτε μήκος κύματος, δίνεται από την εξίσωση Stefan-Boltzman:

$$Q = \sigma A T^4$$

Όπου  $\sigma$  = σταθερά Stefan-Boltzman ( $5,676 \cdot 10^{-8} \text{ W m}^{-2} \text{ K}^{-4}$ )

$T$  = απόλυτη θερμοκρασία του μαύρου σώματος (K)

$A$  = το εμβαδόν της επιφάνειας ( $\text{m}^2$ )

Σε ένα πραγματικό σώμα η ακτινοβολία θα είναι παρόμοια με αυτή ενός γκρίζου σώματος και δίνεται από τον τύπο:

$$Q = \sigma \varepsilon A T^4$$

Όπου  $\varepsilon$  = ο συντελεστής εκπομπής της επιφάνειας (0,9 για τα περισσότερα κτιριακά υλικά).

Η ακτινοβολία που μεταδίδεται μεταξύ δύο επιφανειών 1 και 2 δίνεται από τον τύπο:

$$Q_{12} = A_1 \sigma F_a F_e (T_1^4 - T_2^4) = h_r A_1 (T_1 - T_2)$$

Όπου  $F_a$  = συντελεστής ο οποίος καθορίζεται από την σχετική γεωμετρία των δύο επιφανειών

$F_e$  = συντελεστής ο οποίος καθορίζεται από τις εκπομπές και απορροφητικότητες των δύο επιφανειών

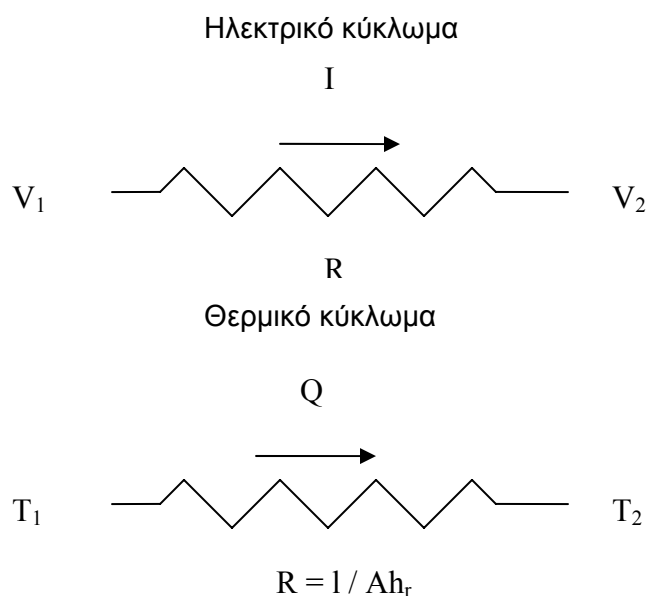
$h_r$  = συντελεστής μεταφοράς θερμότητας ( $\text{W m}^{-2} \text{ K}^{-1}$ )

$A_1$  = το εμβαδόν της επιφάνειας 1 ( $\text{m}^2$ )

$T_1$  = η απόλυτη θερμοκρασία της επιφάνειας 1 (K)

$T_2$  = η απόλυτη θερμοκρασία της επιφάνειας 2 (K)

Στο παρακάτω σχήμα φαίνεται η αναλογία μεταξύ ηλεκτρικού κυκλώματος και μεταφορά θερμότητας μέσω ακτινοβολίας.



Σχ.2.1.4

## 2.2 Συνολική μεταφορά θερμότητας

Στην πραγματικότητα στις περισσότερες περιπτώσεις η μεταφορά θερμότητας οφείλεται σε συνδυασμούς των 3 τρόπων που αναλύθηκαν. Οι θερμικοί συντελεστές μπορούν να συνδυαστούν σε ένα συνολικό συντελεστή ώστε η συνολική μεταφορά θερμότητας να μπορεί να υπολογιστεί από την αρχική και την τελική θερμοκρασία χωρίς να χρειάζεται να μας είναι γνωστές οι ενδιάμεσες θερμοκρασίες. Για παράδειγμα ας θεωρήσουμε το παρακάτω σχήμα 2.2.1 το οποίο είναι ένας εξωτερικός τοίχος ενός κτιρίου.

Στο παραπάνω τοίχο έχουμε εκτός από την μετάδοση θερμότητας λόγω επαφής των διαφόρων στρωμάτων του τοίχου έχουμε και μετάδοση θερμότητας μέσω μεταφοράς και ακτινοβολίας στην εσωτερική επιφάνεια 1 και στην εξωτερική επιφάνεια 4 του τοίχου. Από την εξίσωση Fourier για μετάδοση θερμότητας μέσω αγωγιμότητας για τις εσωτερικές επιφάνειες του τοίχου έχουμε:

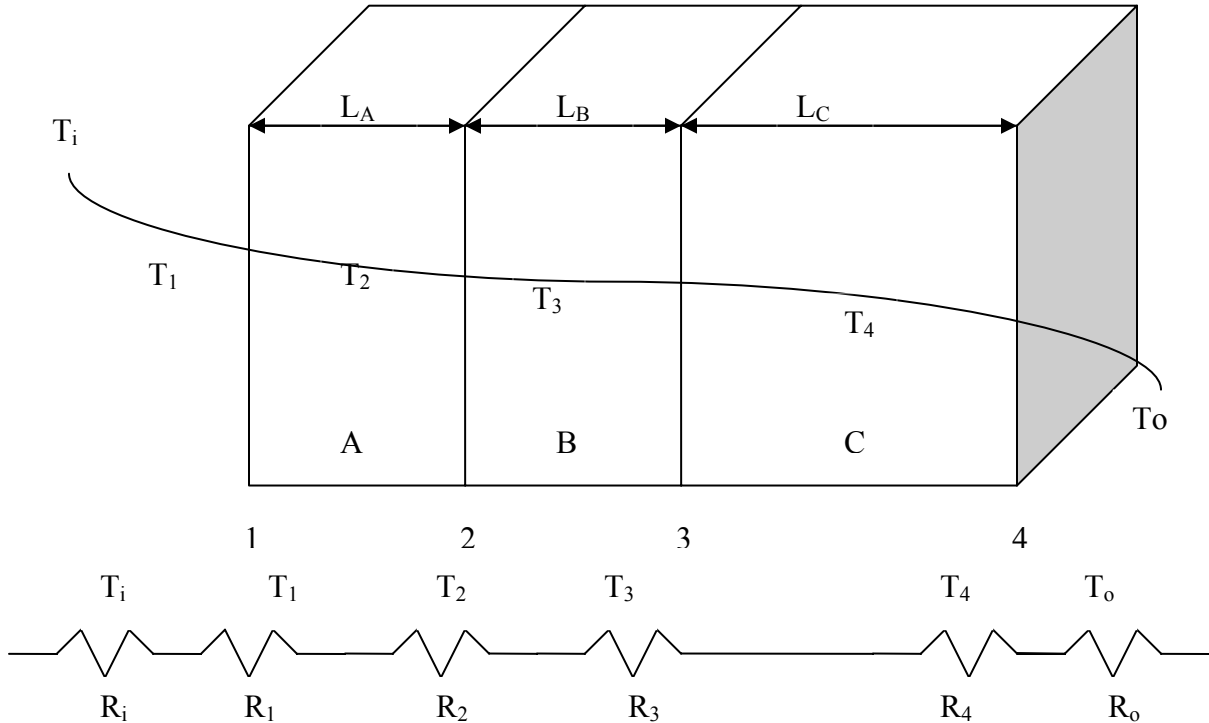
$$Q_k = \frac{k_A A}{L_A} (T_1 - T_2) = \frac{k_B A}{L_B} (T_2 - T_3) = \frac{k_C A}{L_C} (T_3 - T_4)$$

Όπου  $Q_k$  = το ποσό της θερμότητας (W)

$A$  = το εμβαδόν της επιφάνειας ( $m^2$ )

$L_A, L_B, L_C$  = τα αντίστοιχα μήκη των στρωμάτων του τοίχου (m)

$K_A, K_B, K_C$  = οι αντίστοιχες θερμικές αγωγιμότητες των διαφόρων στρωμάτων του τοίχου ( $W m^{-1} K^{-1}$ )



σχ. 2.2.1

Αν στην παραπάνω εξίσωση απαλείψουμε τις θερμοκρασίες  $T_2$  και  $T_3$  η εξίσωση γίνεται:

$$Q_k = \frac{T_1 - T_4}{L_A / (k_A A) + L_B / (k_B A) + L_C / (k_C A)}$$

Σε ένα τοίχο ο οποίο έχει n-στρώματα η ροή της θερμότητας θα είναι κατά αντιστοιχία:

$$Q_k = \frac{T_1 - T_{n+1}}{L_1 / (k_1 A) + L_2 / (k_2 A) + \dots + L_n / (k_n A)}$$

Η ροή της θερμότητας για κάθε ένα από τα επίπεδα μπορεί να γραφεί:

$$Q_k = \frac{k A}{L} \Delta T = \frac{\Delta T}{R}, \quad R = \frac{L}{k A}$$

Όπου  $R$  είναι η θερμική αντίσταση του υλικού ( $K W^{-1}$ ).

Η ολική θερμική αντίσταση λόγω αγωγιμότητας ενός τοίχου n-επιπέδων θα είναι το άθροισμα των επιμέρους θερμικών αντιστάσεων:



$$R_t = R_1 + R_2 + \dots + R_n$$

Όπως είπαμε εκτός από την μετάδοση θερμότητας μέσω αγωγιμότητας έχουμε και μετάδοση θερμότητας μέσω μεταφοράς και ακτινοβολίας στην εσωτερική επιφάνεια 1 και στην εξωτερική επιφάνεια 4 του τοίχου.

Στην εσωτερική επιφάνεια 1 η συνολική μεταφορά θερμότητας  $Q_i$  περιλαμβάνει την μετάδοση θερμότητας  $Q_c$ , λόγω της επαφής του αέρα με τον τοίχο και την μετάδοση θερμότητας λόγω ακτινοβολίας του τοίχου  $Q_r$ . Όποτε έχουμε:

$$Q_i = Q_c + Q_r = h_c A_1 (T_i - T_1) + h_r A_1 (T_i - T_1) = h_i A_1 (T_i - T_1)$$

Όπου  $h_i$  είναι ο συνολικός συντελεστής μεταφοράς θερμότητας της εσωτερικής επιφάνειας και ισούται με:

$$h_i = h_c + h_r, \quad W \, m^{-2} \, K^{-1}$$

Η θερμική αντίσταση  $R_i$  της εσωτερικής επιφάνειας λόγω μετάδοσης της θερμότητας με μεταφορά και ακτινοβολία είναι:

$$R_i = \frac{1}{h_i A_1}, \quad W^{-1} K$$

Αντίστοιχα στην εξωτερική επιφάνεια η ροή της θερμότητας θα είναι:

$$Q_o = h_o A (T_4 - T_o)$$

Όπου  $h_o$  είναι ο συνολικός συντελεστής μετάδοσης θερμότητας ( $W \, m^{-2} \, K^{-1}$ )

$A$  το εμβαδόν της επιφάνειας

$T_4$  η θερμοκρασία της εξωτερικής επιφάνειας του τοίχου

$T_o$  η θερμοκρασία του αέρα εξωτερικά του τοίχου

Επίσης η θερμική αντίσταση  $R_o$  της εξωτερικής επιφάνειας του τοίχου είναι:

$$R_o = \frac{1}{h_o A_4}, \quad W^{-1} K$$

Για τον σύνθετο αυτό τοίχο η συνολική θερμότητας  $Q$ , μπορεί να υπολογιστεί ως εξής:

$$Q = Q_i = Q_k = Q_o = UA (T_i - T_o) = \frac{T_i - T_o}{R_T}$$

Όπου  $U$  είναι ο συνολικός συντελεστής μετάδοσης θερμότητας ( $W \, m^{-2} \, ^\circ C^{-1}$ )

$A$  το εμβαδόν της κάθετης επιφάνειας από την οποία διέρχεται η θερμότητα ( $m^2$ )

$T_i$  είναι η θερμοκρασία στην εσωτερική μεριά του τοίχου

$T_o$  είναι η θερμοκρασία στην εξωτερική μεριά του τοίχου

$R_T$  η ολική θερμική αντίσταση του τοίχου ( $^{\circ}\text{C W}^{-1}$ ) και ισούται με:

$$R_T = R_i + R_A + R_B + R_C + R_o = \frac{1}{UA}$$

Έτσι η συνολική μεταφορά της θερμότητας  $Q$  μπορεί να υπολογιστεί από τον τύπο:

$$Q = UA(T_i - T_o)$$

χωρίς να χρειάζεται να γνωρίζουμε τους διάφορους συντελεστές μετάδοσης θερμότητας καθώς και τις θερμοκρασίες στο εσωτερικό του τοίχου, παρά μόνο τον συνολικό συντελεστή  $U$  και τις θερμοκρασίες στο εσωτερικό και εξωτερικό μέρος του.

Τυπικές τιμές θερμικών ιδιοτήτων για διάφορα κατασκευαστικά υλικά φαίνονται στον πίνακα 2.2.1.

**Πίνακας 2.2.1**

**Θερμικές ιδιότητες κατασκευαστικών και μονωτικών υλικών**

Description	Density lb/ft	Conductivity (k) Btu-in h · ft <sup>2</sup> · °F	Conductance (C) Btu h · ft <sup>2</sup> · °F	Resistance (R)		Specific Heat Btu lb · °F
				Per Inch Thickness (1/k) °F · ft <sup>2</sup> · h Btu · in	For Thickness Listed (1/C) °F · ft <sup>2</sup> · h Btu	
<b>BUILDING BOARD</b>						
Asbestos-cement board .....	120	4.0	—	0.25	—	0.24
Asbestos-cement board .....0.125 in.	120	—	33.00	—	0.03	
Asbestos-cement board .....0.25 in.	120	—	16.50	—	0.06	
Gypsum or plaster board.....0.375 in.	50	—	3.10	—	0.32	0.26
Gypsum or plaster board.....0.5 in.	50	—	2.22	—	0.45	
Gypsum or plaster board..... 0.625 in	50	—	1.78	—	0.56	
Plywood (Douglas Fir)	34	0.80	—	1.25	—	0.29
Plywood (Douglas Fir).....0.25 in.	34	—	3.20	—	0.31	
Plywood (Douglas Fir).....0.375 in.	34	—	2.13	—	0.47	
Plywood (Douglas Fir).....0.5 in.	34	—	1.60	—	0.62	
Plywood (Douglas Fir).....0.625 in.	34	—	1.29	—	0.77	
Plywood or wood panels.....0.75 in.	34	—	1.07	—	0.93	0.29
Vegetable fiber board						
Sheathing, regular density .....0.5 in.	18	—	0.76	—	1.32	0.31
.....0.78125 in.	18	—	0.49	—	2.06	
Sheathing intermediate density.....0.5 in.	22	—	0.92	—	1.09	0.31
Nail-base sheathing .....0.5 in.	25	—	0.94	—	1.06	0.31
Shingle backer.....0.375 in.	18	—	1.06	—	0.94	0.31
Shingle backer.....0.3125 in.	18	—	1.28	—	0.78	
Sound deadening board.....0.5 in.	15	—	0.74	—	1.35	0.30
Tile and lay-in panels, plain or acoustic .....	18	0.40	—	2.50	—	0.14
.....0.5 in.	18	—	0.80	—	1.25	
.....0.75 in.	18	—	0.53	—	1.89	
Laminated paperboard .....	30	0.50	—	2.00	—	0.33
Homogeneous board from repulped paper....	30	0.50	—	2.00	—	0.28

Πίνακας 2.2.1 (συνέχεια)

## Θερμικές ιδιότητες κατασκευαστικών και μονωτικών υλικών

Hardboard						
Medium density .....	50	0.73	—	1.37	—	0.31
High density, service-tempered grade and service grade.....	55	0.82	—	1.22	—	0.32
High density, standard-tempered grade.....	63	1.00	—	1.00	—	0.32
Particleboard						
Low density.....	37	0.71	—	1.41	—	0.31
Medium density .....	50	0.94	—	1.06	—	0.31
High density.....	62	.5	1.18	—	0.85	—
Underlayment.....0.625 in.	40	—	1.22	—	0.82	0.29
Waferboard.....	37	0.63	—	1.59	—	—
Wood subfloor.....0.75 in.	—	—	1.06	—	0.94	0.33
<b>BUILDING MEMBRANE</b>						
Vapor—permeable felt.....	—	—	16.70	—	0.06	
Vapor—seal, 2 layers of mopped 15-lb felt .....	—	—	8.35	—	0.12	
Vapor—seal, plastic film.....	—	—	—	—	Negl.	
<b>FINISH FLOORING MATERIALS</b>						
Carpet and fibrous pad.....	—	—	0.48	—	2.08	0.34
Carpet and rubber pad.....	—	—	0.81	—	1.23	0.33
Cork tile .....	—	—	3.60	—	0.28	0.48
Terrazzo.....1 in.	—	—	12.50	—	0.08	0.19
Tile—asphalt, linoleum, vinyl, rubber.....	—	—	20.00	—	0.05	0.30
vinyl asbestos.....						0.24
ceramic.....						0.19
Wood, hardwood finish .....	—	—	1.47	—	0.68	
<b>INSULATING MATERIALS</b>						
<i>Blanket and Battf,g</i>						
Mineral fiber, fibrous form processed from rock, slag, or glass						
approx. 3-4 in.....	0.4-2.0	—	0.091	—	11	
approx. 3.5 in. ....	0.4-2.0	—	0.077	—	13	
approx. 3.5 in. ....	1.2-1.6	—	0.067	—	15	
approx. 5.5-6.5 in.....	0.4-2.0	—	0.053	—	19	
approx. 5.5 in. ....	0.6-1.0	—	0.048	—	21	
approx. 6-7.5 in.....	0.4-2.0	—	0.045	—	22	
approx. 8.25-10 in.....	0.4-2.0	—	0.033	—	30	
approx. 10-13 in.....	0.4-2.0	—	0.026	—	38	
<i>Board and Slabs</i>						
Cellular glass.....	8.0	0.33	—	3.03	—	0.18
Glass fiber, organic bonded.....	4.0-9.0	0.25	—	4.00	—	0.23
Expanded perlite, organic bonded.....	1.0	0.36	—	2.78	—	0.30
Expanded rubber (rigid).....	4.5	0.22	—	4.55	—	0.40
Expanded polystyrene, extruded (smooth skin surface)						
(CFC-12 exp.) .....	1.8-3.5	0.20	—	5.00	—	0.29

### 2.3 Συνθήκες ευεξίας

Η θερμοϋγρομετρική ευεξία επιτυγχάνεται όταν η θερμότητα που παράγεται από το ανθρώπινο σώμα αφαιρείται στην ίδια ποσότητα με την οποία παράγεται. Το άτομο βρίσκεται έτσι σε θερμική ισορροπία με το περιβάλλον..

Μια αφαίρεση μεγαλύτερης ποσότητας από αυτήν που παράγεται προκαλεί αίσθηση του κρύου και, αντίθετα μια αφαίρεση μικρότερης ποσότητας από εκείνη που παράγεται προκαλεί αίσθηση ζέστης.

Η εξίσωση που εκφράζει την ισορροπία στην θερμική συναλλαγή ανάμεσα στον οργανισμό και το περιβάλλον προτάθηκε από τον Fanger και είναι η εξής:

$$M - W = Q_{sk} + Q_{res} \Leftrightarrow M = W + Q_{sk} + Q_{res}$$

Όπου  $M$  είναι η ποσότητα θερμότητας που παράγεται από το ανθρώπινο σώμα ( $W m^{-2}$ )

$W$  είναι η ποσότητα μηχανικού έργου που παράγεται ( $W m^{-2}$ )

$Q_{sk}$  είναι η συνολική ποσότητας της θερμότητας που εκχωρείται από την επιδερμίδα ( $W m^{-2}$ )

$Q_{res}$  είναι η συνολική ποσότητα της θερμότητας που εκχωρείται από την αναπνοή ( $W m^{-2}$ ).

Οι απαιτήσεις θερμοϋγρομετρικής ευεξίας δεν είναι μονοσήμαντες, αλλά επηρεάζονται από το είδος της δραστηριότητας που αναπτύσσουν τα άτομα (για παράδειγμα καθιστική δραστηριότητα, εργασία). Στον πίνακα 2.3.1 βλέπουμε τα πόσα θερμότητας που παράγονται για διάφορες δραστηριότητες.

Η ένδυση επίσης προσθέτει θερμική αντίσταση στη θερμότητα που ρέει από το δέρμα. Η μονάδα μέτρησης της μόνωσης του ρούχου είναι το "clo"

$$1 \text{ clo} = 0.155 \text{ m}^2 \text{ K W}^{-1} (0.88 \text{ ft}^2 \text{ }^\circ\text{F Btu}^{-1})$$

Στον πίνακα 2.3.2 βλέπουμε τέτοιες μετρήσεις για διάφορες ενδύσεις.

Τα σύμβολα  $I_{cl}$ ,  $I_T$  μας δίνουν τις τιμές μέτρησης για το ρούχο μόνο του και για την ολική θερμική αντίσταση μεταξύ του δέρματος και του περιβάλλοντος αντίστοιχα. Όταν υπολογίζουμε θερμικές απώλειες είναι προτιμότερο να χρησιμοποιούμε την εξωτερική επιφάνεια του ρούχου και όχι αυτή του δέρματος. Η αναλογία μεταξύ της ολικής επιφάνειας του ρούχου και της επιφάνειας του δέρματος  $A_{cl}/A_{sk}$  δίνεται επίσης στον πίνακα.

Το ποσό της μετάδοσης θερμότητας με μεταφορά υπολογίζεται από την σχέση:

$$Q_c = A_{cl} h_c (T_{cl} - T_a)$$

Όπου  $A_{cl}$  είναι το εμβαδόν της επιφάνειας του ρούχου και του δέρματος που έρχεται σε

επαφή με τον αέρα

$T_{cl}$  είναι η μέση θερμοκρασία του ρούχου και του δέρματος που έρχεται σε επαφή με τον αέρα

$h_c$  είναι ο θερμικός συντελεστής μετάδοσης της θερμότητας μέσω μεταφοράς από το ρούχο

$T_a$  είναι η θερμοκρασία του αέρα.

<b>Πίνακας 2.3.1</b>	<b>Θερμότητα που παράγεται</b>	
<b>ACTIVITIES</b>	<b>Btu/(h · ft<sup>2</sup>)</b>	<b>meta</b>
<b>Resting</b>		
Sleeping	13	0.7
Reclining	15	0.8
Seated, quiet	18	1.0
Standing, relaxed	22	1.2
<b>Walking (on level surface)</b>		
2.9 ft/s (2 mph)	37	2.0
4.4 ft/s (3 mph)	48	2.6
5.9 ft/s (4 mph)	70	3.8
<b>Office Activities</b>		
Reading, seated	18	1.0
Writing	18	1.0
Typing	20	1.1
Filing, seated	22	1.2
Filing, standing	26	1.4
Walking about	31	1.7
Lifting/packing	39	2.1
<b>Driving/Flying</b>		
Car	18 to 37	1.0 to 2.0
Aircraft, routine	22	1.2
Aircraft, instrument landing	33	1.8
Aircraft, combat	44	2.4
Heavy vehicle	59	3.2
<b>Miscellaneous Occupational Activities</b>		
Cooking	29 to 37	1.6 to 2.0
Housecleaning	37 to 63	2.0 to 3.4
Seated, heavy limb movement	41	2.2
<b>Machine work</b>		
sawing (table saw)	33	1.8
light (electrical industry)	37 to 44	2.0 to 2.4
heavy	74	4.0
Handling 110 lb bags	74	4.0
Pick and shovel work	74 to 88	4.0 to 4.8
<b>Miscellaneous Leisure Activities</b>		
Dancing, social	44 to 81	2.4 to 4.4
Calisthenics/exercise	55 to 74	3.0 to 4.0
Tennis, singles	66 to 74	3.6 to 4.0
Basketball	90 to 140	5.0 to 7.6
Wrestling, competitive	130 to 160	7.0 to 8.7

Η θερμότητα που μεταδίδεται μέσω ακτινοβολίας υπολογίζεται από την σχέση:

$$Q_r = A_{cl} h_r (T_{cl} - T_r)$$

**Πίνακας 2.3.2**

**Θερμικές αντιστάσεις ρούχων**

<b>Ensemble Description</b>	$I_{cl}$ (clo)	$I_r$ (clo)	$A_{cl}/A_{sk}$
Walking shorts, short-sleeve shirt	0.36	1.02	1.10
Trousers, short-sleeve shirt	0.57	1.20	1.15
Trousers, long-sleeve shirt	0.61	1.21	1.20
Same as above plus suit jacket	0.96	1.54	1.23
Same as above plus vest and t-shirt	1.14	1.69	1.32
Trousers, long-sleeve shirt, long-sleeve sweater, t-shirt	1.01	1.56	1.28
Same as above plus suit jacket and long underwear bottoms	1.30	1.83	1.33
Sweat pants, sweat shirt	0.74	1.35	1.19
Long-sleeve pajama top, long pajama trousers, short 3/4 sleeve robe, slippers, no socks	0.96	1.50	1.32
Knee-length skirt, short-sleeve shirt, pantyhose, sandals	0.54	1.10	1.26
Knee-length skirt, long-sleeve shirt, full slip, pantyhose	0.67	1.22	1.29
Knee-length skirt, long-sleeve shirt, half slip, pantyhose, long-sleeve sweater	1.10	1.59	1.46
Same as above, replace sweater with suit jacket	1.04	1.60	1.30
Ankle-length skirt, long-sleeve shirt, suit jacket, pantyhose	1.10	1.59	1.46
Long-sleeve coveralls, t-shirt	0.72	1.30	1.23
Overalls, long-sleeve shirt, t-shirt	0.89	1.46	1.27
Insulated coveralls, long-sleeve thermal underwear, long underwear bottoms	1.37	1.94	1.26

Όπου  $A_{cl}$  είναι το εμβαδόν της επιφάνειας του ρούχου και του δέρματος που έρχεται σε επαφή με τον αέρα

$T_{cl}$  είναι η μέση θερμοκρασία του ρούχου και του δέρματος που έρχεται σε επαφή με τον αέρα

$h_r$  είναι ο θερμικός συντελεστής μετάδοσης της θερμότητας μέσω ακτινοβολίας από το σώμα

$T_r$  είναι η θερμοκρασία ενός υποθετικού ισοθερμικού κλειστού χώρου με τον οποίο το ανθρώπινο σώμα θα ανταλλάξει την ίδια ποσότητα ακτινοβολίας όπως με το πραγματικό περιβάλλον.

Μπορούμε να συνδυάσουμε τις δύο πιο πάνω εξισώσεις στην εξής:

$$Q_c + Q_r = A_{cl} h_{c+r} (T_{cl} - T_{op}), \quad h_{c+r} = h_c + h_r$$

Όπου  $T_{op}$  ονομάζεται θερμοκρασία λειτουργίας και καθορίζεται από την σχέση:

$$T_{op} = \frac{h_c T_a + h_r T_r}{h_{c+r}}$$

Στον πίνακα 2.3.3 φαίνονται οι θερμοκρασίες που δίνει ο ASHRAE και είναι αυτές που πρέπει να επικρατούν στο εσωτερικό διάφορων κτιρίων ώστε να επιτευχθούν αυτές οι συνθήκες ευεξίας. Στον πίνακα δίνονται επίσης και οι ταχύτητες του αέρα οι οποίες είναι αποδεκτές για διάφορους χώρους.

<b>Πίνακας 2.3.3 Συνθήκες που πρέπει να επικρατούν στο εσωτερικό των κτιρίων</b>					
<b>General Category</b>	<b>Specific Category</b>	<b>Inside Design Conditions</b>		<b>Air Movement</b>	<b>Circulation, air changes per hour</b>
		<b>Winter</b>	<b>Summer</b>		
Dining and Entertainment Centers	Cafeterias and Luncheonettes	21 to 23°C 20 to 30% rh	26°C 50% rh	0.25 m/s at 1.8 m above floor	12 to 15
	Restaurants	21 to 23°C 20 to 30% rh	23 to 26°C 55 to 60% rh	0.13 to 0.15 m/s	8 to 12
	Bars	21 to 23°C 20 to 30% rh	23 to 26°C 50 to 60% rh	0.15 m/s at 1.8 m above floor	15 to 20
	Nightclubs and Casinos	21 to 23°C 20 to 30% rh	23 to 26°C 50 to 60% rh	below 0.13 m/s at 1.5 m above floor	20 to 30
	Kitchens	21 to 23°C	29 to 31°C	0.15 to 0.25 m/s	12 to 15
Office Buildings		21 to 23°C 20 to 30% rh	23 to 26°C 50 to 60% rh	0.13 to 0.23 m/s 4 to 10 L/(s·m <sup>2</sup> )	4 to 10
Museums, Libraries, and Archives	Average	20 to 22°C 40 to 55% rh		below 0.13 m/s	8 to 12
Bowling Centers		21 to 23°C 20 to 30% rh	24 to 26°C 50 to 55% rh	0.25 m/s at 1.8 m above floor	10 to 15
Communication Centers	Telephone Terminal Rooms	22 to 26°C 40 to 50% rh	22 to 26°C 40 to 50% rh	0.13 to 0.15 m/s	8 to 20
	Radio and Television Studios	21 to 23°C 40 to 50% rh	23 to 26°C 45 to 55% rh	0.13 to 0.15 m/s	15 to 40
Transportation Centers	Airport Terminals	23 to 26°C 30 to 40% rh	23 to 26°C 40 to 55% rh	below 0.13 m/s at 3.7 m above floor	8 to 12
	Ship Docks	21 to 23°C 20 to 30% rh	23 to 26°C 50 to 60% rh	0.13 to 0.15 m/s at 1.8 m above floor	8 to 12
	Bus Terminals	21 to 23°C 20 to 30% rh	23 to 26°C 50 to 60% rh	0.13 to 0.15 m/s at 1.8 m above floor	8 to 12
	Garages	4 to 13°C	27 to 38°C	0.15 to 0.38 m/s	4 to 6

## 2.4 Διάχυση αέρα

Η διάχυση του αέρα είναι ένας από τους βασικούς συντελεστές για την επίτευξη των επιθυμητών συνθηκών άνεσης. Ανάμεσα στις κυριότερες αιτίες δυσφορίας του ανθρώπου στο περιβάλλον είναι:

### A) Η υπερβολικά ταχύτητα του αέρα

Ως ρεύμα αέρα ορίζεται η εντοπισμένη αίσθηση ζέστης ή κρύο, σε μια οποιαδήποτε περιοχή του σώματος, που οφείλονται στην κίνηση και τη θερμοκρασία του αέρα, σε σταθερές συνθήκες σχετικής υγρασίας και μέσης θερμοκρασίας ακτινοβολίας. Οι υπερβολικά χαμηλές ταχύτητες του αέρα, από 0,08 m/s και κάτω προκαλούν την αίσθηση του στάσιμου αέρα που είναι εξίσου ενοχλητική και γι' αυτό πρέπει να αποφεύγεται. Η ιδανική ταχύτητα του αέρα για την άνεση των ανθρώπων είναι περίπου 0,13 m/s.

### B) Η ανομοιογενής διανομή της ροής του αέρα σε σχέση με τα υπάρχοντα θερμικά φορτία

Η ροή του αέρα πρέπει να κατευθύνεται με τέτοιο τρόπο ώστε να αντισταθμίζεται θερμικά φορτία από εντοπισμένες πηγές θερμότητας.

### Γ) Οι υπερβολικές αλλαγές της θερμοκρασίας του περιβάλλοντος σε κατακόρυφο ή οριζόντιο επίπεδο

Η διαφορά της θερμοκρασίας ανάμεσα σε έναν χώρο και έναν άλλο έχει καθοριστική σημασία για την άνεση. Συνήθως είναι ανεκτή μια μέγιστη διαφορά 1,5 °C. Στο κατακόρυφο επίπεδο, για άτομα που κάνουν καθιστική εργασία, η διαφορά 2 °C ανάμεσα στο δάπεδο (πόδια) και τη λεκάνη προκαλεί δυσφορία στο 10-20% των περιπτώσεων.

### Δ) Η διεύθυνση με την οποία η ροή του αέρα συναντά τα άτομα

Η εμπειρία έχει δείξει ότι επιτυγχάνεται άριστο αποτέλεσμα όταν ο αέρας κατευθύνεται απευθείας προς το πρόσωπο. Αν ο αέρας χτυπά πλευρικά το κεφάλι, η αίσθηση που προκαλείται είναι λιγότερο ευχάριστη και τέλος αν χτυπά τον αυχένα (ακόμα και με αποδεκτές ταχύτητες) δημιουργούνται πολλαπλές συνθήκες δυσφορίας. Μια αργή κίνηση του αέρα προς τα κάτω είναι εν γένει αποδεκτή, ενώ τα ανοδικά ρεύματα είναι πιο ενοχλητικά.

Επίσης η ποιότητα του αέρα παίζει πολύ σημαντικό ρόλο στην επίτευξη των συνθηκών άνεσης σε ένα χώρο. Ο εξωτερικός αέρας που ρέει σε ένα κτίριο χρησιμοποιείται για να απομακρύνει ή να αραιώσει τις συγκεντρώσεις των μολυσμένων αυτών σωματιδίων.



## 2.5 Εξαερισμός και διείσδυση αέρα

Η ανταλλαγή του αέρα με ένα κτίριο χωρίζεται σε δύο κατηγορίες:

α) τον εξαερισμό και β) την διείσδυση.

### A) Εξαερισμός

Ο εξαερισμός είναι η εσκεμμένη εισαγωγή εξωτερικού αέρα στο κτίριο και χωρίζεται σε δύο κατηγορίες στον φυσικό εξαερισμό και τον μηχανικό εξαερισμό. Φυσικός εξαερισμός είναι η σκόπιμη ροή αέρα στο κτίριο μέσα από παράθυρα, πόρτες, γρίλιες και άλλα σχεδιασμένα ανοίγματα του κτιρίου. Μηχανικός εξαερισμός είναι η σκόπιμη ροή αέρα μέσα και έξω από το κτίριο μέσω ανεμιστήρων, και ανοιγμάτων εξαερισμού.

### B) Διείσδυση

Διείσδυση είναι η μη ελεγχόμενη ροή εξωτερικού αέρα στο κτίριο μέσω χαραμάδων και άλλων μη σχεδιασμένων ανοιγμάτων στο κτίριο καθώς και ο αέρας που ρέει από τις εξωτερικές πόρτες.

## 2.6 Ρυθμός ροής αέρα

Ο ρυθμός ροής αέρα  $I$  δίνεται από τον τύπο:

$$I = \frac{Q}{V}$$

Όπου  $Q$  είναι η ογκομετρική ροή του αέρα στο χώρο ( $\text{m}^3 \text{s}^{-1}$ ) και

$V$  είναι ο όγκος του χώρου ( $\text{m}^3$ )

Ο ρυθμός ροής αέρα  $I$  έχει μονάδες 1/χρόνο. Όταν η μονάδα του χρόνου είναι η ώρα  $h$  τότε ο ρυθμός ροής αέρα ονομάζεται επίσης αλλαγές αέρα ανά ώρα (ACH Air Changes per Hour). Οι αλλαγές αέρα ανά ώρα για διάφορους χώρους, προκειμένου να διατηρείται η ποιότητα του αέρα καλή και να επικρατούν συνθήκες ευεξίας στο χώρο, φαίνονται στον πίνακα 2.3.3.

## 2.7 Η ιστορική εξέλιξη στον υπολογισμό φορτίων

Το 1830 ο Houghton παρουσίασε την ανάλυση του για την μετάδοση της θερμότητας στο εξωτερικό των κτιρίων και τα περιοδικά χαρακτηριστικά της ροής της θερμότητας αυτής. Το 1937 στον οδηγό που εξέδωσε ο οργανισμός ASHVE παρουσίασε μια συστηματική μέθοδο υπολογισμού των φορτίων η οποία περιλάμβανε των χωρισμό των διαφόρων στοιχείων που απαρτίζουν τα φορτία. Σ' αυτόν τον οδηγό παρουσιάστηκαν συντελεστές ηλιακής ακτινοβολίας και η επιρροή τους σε εξωτερικούς τοίχους και οροφές. Επίσης παρουσιάστηκαν μέθοδοι όπως οι αλλαγές του αέρα ανά ώρα (ACH, Air Changes per Hour) για τον υπολογισμό της διείσδυσης του αέρα στα κτίρια. Οι Mackey και Wright ήταν οι πρώτοι που παρουσίασαν το 1944 την έννοια μια πλασματικής θερμοκρασίας (Sol-Air Temperature) η οποία συνδυάζει την επίδραση της ηλιακής ακτινοβολίας στην εξωτερική επιφάνεια του κτιρίου και την εσωτερική μετάδοση θερμότητας εξαιτίας της θερμοκρασιακής διαφοράς στο εσωτερικό και στο εξωτερικό του κτιρίου. Επίσης παρουσίασαν μια προσεγγιστική μέθοδο υπολογισμού των θερμοκρασιακών αλλαγών στην εσωτερική επιφάνεια των τοίχων και των οροφών, εξαιτίας της περιοδικής ροής θερμότητας που προκαλείται από την ηλιακή ακτινοβολία και την εξωτερική θερμοκρασία, εισάγοντας ένα νέο συντελεστή. Το 1952 οι Mackey και Gay ανέλυσαν την διαφορά μεταξύ του άμεσου θερμικού φορτίου και αυτού που οφείλονταν στην μετάδοση της θερμότητας μέσω ακτινοβολίας διαμέσου των εξωτερικών επιφανειών του κτιρίου. Το 1964 ο Palmatier παρουσίασε τον όρο «συντελεστής θερμικής συσώρευσης» για να αναδείξει την αναλογία μεταξύ της ροής με την οποία πρέπει να αφαιρείται η θερμότητα από τον χώρο, ώστε να διατηρείται αυτός σε σταθερή θερμοκρασία, και την ροή του άμεσου θερμικού φορτίου. Ένα χρόνο αργότερα η εταιρεία Carrier έκδωσε ένα οδηγό υπολογισμού των θερμικών φορτίων στον οποίο ο συντελεστής θερμικής συσώρευσης και η αντίστοιχη θερμοκρασία διαφορά (ETD Equivalent Temperature Difference) χρησιμοποιούνται για να αναδείξουν την αναλογία της ροής με την οποία πρέπει να αφαιρείται η θερμότητα από τον χώρο, ώστε να διατηρείται αυτός σε σταθερή θερμοκρασία, και της ροής του άμεσου θερμικού φορτίου εξαιτίας της επίδρασης της θερμικής συσώρευσης λόγω της κατασκευής του κτιρίου. Αυτή η μέθοδος υπολογισμού των θερμικών φορτίων χρησιμοποιήθηκε ευρέως από πολλούς σχεδιαστές μέχρι που πιο σύγχρονοι μέθοδοι υιοθετήθηκαν από τον ASHRAE.

Το 1964 ο ASHRAE πρότεινε τη μέθοδο TA (Time Average) για να προσδιορίσει την θερμότητα που μεταδίδεται μέσω ακτινοβολίας σε διαδοχικά χρονικά διαστήματα από 1-3 ώρες ή από 6-8 ώρες ανάλογα με την κατασκευαστική δομή του κτιρίου. Η ροή της

θερμότητας μέσα από τοίχους και οροφές δίνεται σε πίνακες σε συνάρτηση με την αντίστοιχη θερμοκρασιακή διαφορά (ETD). Την ίδια χρονιά οι Stephenson και Mitalas πρότειναν τον συντελεστή θερμικής απόκρισης, ο οποίος περιλαμβάνει την επίδραση της θερμικής συσσώρευση στον υπολογισμό του φορτίου που πρέπει να απομακρύνεται από τον χώρο προκειμένου αυτός να διατηρείται σε σταθερή θερμοκρασία. Ο συντελεστής θερμικής απόκρισης αξιολογεί την απόκριση του συστήματος στην μία πλευρά του κτιρίου όταν στην άλλη έχουμε τυχαίες θερμοκρασιακές διεγέρσεις. Αυτή η έννοια αναπτύχθηκε και αποτέλεσε την βάση της μεθόδου WFM (Weight Factor Method) ή TFM (Transfer Function Method). Το 1977 ο ASHRAE παρουσίασε την μέθοδο υπολογισμού των φορτίων ενός βήματος η οποία χρησιμοποιεί τον συντελεστή CLF (Cooling Load Factor) και τον συντελεστή CLTD (Cooling Load Temperature Difference) οι οποίοι προέρχονται από απλοποίηση της μεθόδου TFM. Πιο πρόσφατη έρευνα από τον McQuiston το 1992 πρόσθεσε ένα βελτιωμένο συντελεστή SCL (Solar Cooling Load) στην μέθοδο CLTD/CLF για τον προσδιορισμό της θερμότητας που μεταδίδεται μέσω της ηλιακής ακτινοβολίας μέσα από γυάλινες επιφάνειες και ο οποίος επιτρέπει να λαμβάνονται υπ' όψιν στον υπολογισμό των φορτίων πρόσθετοι παράμετροι.

## 2.8 Αρχικές συνθήκες σχεδίασης κλιματισμού

Για να υπολογιστούν τα φορτία σε ένα κτίριο είναι απαραίτητο να είναι γνωστά οι λεπτομέρειες σχεδίασης του κτιρίου και οι καιρικές συνθήκες που επικρατούν στην περιοχή. Συγκεκριμένα πρέπει να ξέρουμε:

- 1) Χαρακτηριστικά κτιρίου: υλικά κατασκευής, μέγεθος των διαφόρων στοιχείων του, χρώμα των εξωτερικών τοίχων.
- 2) Διαμόρφωση του κτιρίου: η τοποθεσία του, ο προσανατολισμός του, η εξωτερική σκίαση που μπορεί να παρέχεται από γειτονικά κτίρια.
- 3) Εξωτερικές συνθήκες: μελέτη του ιστορικού των καιρικών συνθηκών που επικρατούν στην περιοχή και επιλογή των εξωτερικών θερμοκρασιών που θα ληφθούν υπόψη κατά την σχεδίαση.
- 4) Εσωτερικές συνθήκες: επιλογή των εσωτερικών συνθηκών όπως εσωτερική θερμοκρασία ξηρού βολβού, εσωτερική θερμοκρασία υγρού βολβού και ρυθμού εξαερισμού.
- 5) Συνθήκες λειτουργίας: ο αριθμός των ατόμων που θα είναι μέσα στο κτίριο, ο εσωτερικός εξοπλισμός και οι συσκευές που θα υπάρχουν, ο φωτισμός όλοι αυτοί είναι παράγοντες που επηρεάζουν τον σχεδιασμό του κλιματισμού. Επίσης

αν ο κλιματισμός θα λειτουργεί 24 ώρες ή δεν θα λειτουργεί σε περιόδους που το κτίριο δεν θα απασχολείται (π.χ. τα βράδια ή τα σαββατοκύριακα)

- 6) Ημερομηνία και ώρα: επιλογή της μέρας και ώρας που θα γίνει ο υπολογισμός των φορτίων. Συνήθως πρέπει να αναλυθούν αρκετές διαφορετικές ώρες της ημέρας και αρκετοί μήνες προκειμένου να υπολογιστεί η ώρα αιχμής. Συνήθως η ώρα αιχμής καθορίζεται από το πότε έχουμε την μεγαλύτερη ηλιακή ακτινοβολία.

## 2.9 Υπολογισμός φορτίων θέρμανσης και ψύξης με την μέθοδο CLTD/SCL/CLF

Ο υπολογισμός των φορτίων ψύξης περιλαμβάνει την μεταφορά θερμότητας από :

1. Εξωτερικούς τοίχους, οροφές, γυάλινες επιφάνειες:

Ο υπολογισμός της θερμότητας δίνεται από τον τύπο :

$$Q = U A (C L T D)$$

Όπου  $U$  είναι ο συντελεστής μεταφοράς θερμότητας της επιφάνειας (τοίχου, οροφής, παραθύρου) ( $\text{Btu h}^{-1} \text{ft}^{-2} \text{°F}^{-1}$ ) ( $\text{W}^2 \text{m}^{-2} \text{°C}$ )

$A$  είναι το εμβαδόν της επιφάνειας ( $\text{ft}^2$ ) ( $\text{m}^2$ )

CLTD είναι η θερμοκρασιακή διαφορά του φορτίου ψύξης ( $\text{°F}$ ) ( $\text{°C}$ )

Στον πίνακα 2.9.1 φαίνονται για διάφορα υλικά που χρησιμοποιούνται για οροφές και τοίχους τα θερμικά χαρακτηριστικά τους.

Η μέθοδος CLTD/SCL/CLF χρησιμοποιεί 10 τύπους οροφών. Οι οροφές αυτές είναι αριθμημένες με 1,2,3,4,5,8,9,10,13 και 14. Η εκλογή του τύπου οροφής εξαρτάται από το ποιο είναι το κύριο υλικό της οροφής και που βρίσκεται αυτό στην οροφή (mass location), την θερμική του αντίσταση (R-value) και αν υπάρχει ψευδοροφή ή όχι. Από τον πίνακα 2.9.2 βλέπουμε πως μπορούμε να προσδιορίσουμε τον τύπο της οροφής ενώ στον πίνακα A1 βλέπουμε για τους 10 τύπους οροφών την αντίστοιχη θερμοκρασιακή διαφορά CLTD για όλο το 24ωρο.

Πίνακας 2.9.1

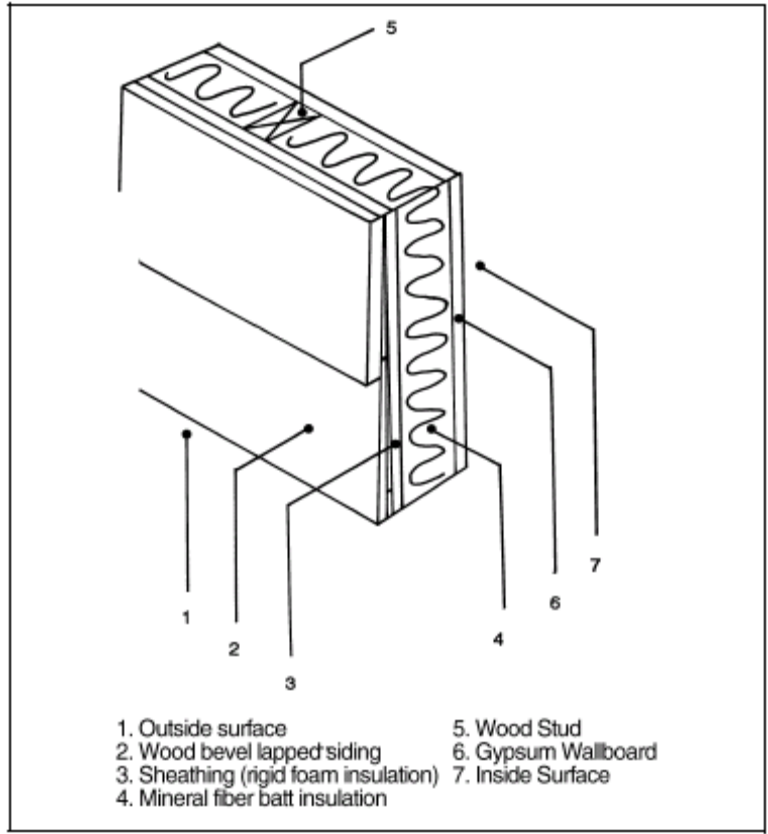
## Θερμικά χαρακτηριστικά υλικών

Code Number	Description	$L$	$k$	$\rho$	$C_p$	$R$	Mass
A0	Outside surface resistance	0.0	0.0	0.0	0.0	0.33	0.0
A1	1 in. Stucco	0.0833	0.4	116.0	0.20	0.21	9.7
A2	4 in. Face brick	0.333	0.77	125.0	0.22	0.43	41.7
A3	Steel siding	0.005	26.0	480.0	0.10	0.00	2.4
A4	1/2 in. Slag	0.0417	0.11	70.0	0.40	0.38	2.2
A5	Outside surface resistance	0.0	0.0	0.0	0.0	0.33	0.0
A6	Finish	0.0417	0.24	78.0	0.26	0.17	3.3
A7	4 in. Face brick	0.333	0.77	125.0	0.22	0.43	41.7
B1	Air space resistance	0.0	0.0	0.0	0.0	0.91	0.0
B2	1 in. Insulation	0.083	0.025	2.0	0.2	3.33	0.2
B3	2 in. Insulation	0.167	0.025	2.0	0.2	6.67	0.3
B4	3 in. Insulation	0.25	0.025	2.0	0.2	10.0	0.5
B5	1 in. Insulation	0.0833	0.025	5.7	0.2	3.33	0.5
B6	2 in. Insulation	0.167	0.025	5.7	0.2	6.67	1.0
B7	1 in. Wood	0.0833	0.07	37.0	0.6	1.19	3.1
B8	2.5 in. Wood	0.2083	0.07	37.0	0.6	2.98	7.7
B9	4 in. Wood	0.333	0.07	37.0	0.6	4.76	12.3
B10	2 in. Wood	0.167	0.07	37.0	0.6	2.39	6.2
B11	3 in. Wood	0.25	0.07	37.0	0.6	3.57	9.3
B12	3 in. Insulation	0.25	0.025	5.7	0.2	10.00	1.4
B13	4 in. Insulation	0.333	0.025	5.7	0.2	13.33	1.9
B14	5 in. Insulation	0.417	0.025	5.7	0.2	16.67	2.4
B15	6 in. Insulation	0.500	0.025	5.7	0.2	20.00	2.9
B16	0.15 in. Insulation	0.0126	0.025	5.7	0.2	0.50	0.1
B17	0.3 in. Insulation	0.0252	0.025	5.7	0.2	1.00	0.1
B18	0.45 in. Insulation	0.0379	0.025	5.7	0.2	1.50	0.2
B19	0.61 in. Insulation	0.0505	0.025	5.7	0.2	2.00	0.3
B20	0.76 in. Insulation	0.0631	0.025	5.7	0.2	2.50	0.4
B21	1.36 in. Insulation	0.1136	0.025	5.7	0.2	4.50	0.6
B22	1.67 in. Insulation	0.1388	0.025	5.7	0.2	5.50	0.8
B23	2.42 in. Insulation	0.2019	0.025	5.7	0.2	8.00	1.2
B24	2.73 in. Insulation	0.2272	0.025	5.7	0.2	9.00	1.3
B25	3.33 in. Insulation	0.2777	0.025	5.7	0.2	11.00	1.6
B26	3.64 in. Insulation	0.3029	0.025	5.7	0.2	12.00	1.7
B27	4.54 in. Insulation	0.3786	0.025	5.7	0.2	15.00	2.2
C1	4 in. Clay tile	0.333	0.33	70.0	0.2	1.01	23.3
C2	4 in. Lightweight concrete block	0.333	0.22	38.0	0.2	1.51	12.7
C3	4 in. Heavyweight concrete block	0.333	0.47	61.0	0.2	0.71	20.3
C4	4 in. Common brick	0.333	0.42	120.0	0.2	0.79	40.0
C5	4 in. Heavyweight concrete	0.333	1.0	140.0	0.2	0.33	46.7
C6	8 in. Clay tile	0.667	0.33	70.0	0.2	2.00	46.7
C7	8 in. Lightweight concrete block	0.667	0.33	38.0	0.2	2.00	25.3
C8	8 in. Heavyweight concrete block	0.667	0.6	61.0	0.2	1.11	40.7
C9	8 in. Common brick	0.667	0.42	120.0	0.2	1.59	80.0
C10	8 in. Heavyweight concrete	0.667	1.0	140.0	0.2	0.67	93.4
C11	12 in. Heavyweight concrete	1.0	1.0	140.0	0.2	1.00	140.0
C12	2 in. Heavyweight concrete	0.167	1.0	140.0	0.2	0.17	23.3
C13	6 in. Heavyweight concrete	0.5	1.0	140.0	0.2	0.50	70.0
C14	4 in. Lightweight concrete	0.333	0.1	40.0	0.2	3.33	13.3
C15	6 in. Lightweight concrete	0.5	0.1	40.0	0.2	5.00	20.0
C16	8 in. Lightweight concrete	0.667	0.1	40.0	0.2	6.67	26.7
C17	8 in. Lightweight concrete block (filled)	0.667	0.08	18.0	0.2	8.34	12.0
C18	8 in. Heavyweight concrete block (filled)	0.667	0.34	53.0	0.2	1.96	35.4
C19	12 in. Lightweight concrete block (filled)	1.000	0.08	19.0	0.2	12.50	19.0
C20	12 in. Heavyweight concrete block (filled)	1.000	0.39	56.0	0.2	2.56	56.0
E0	Inside surface resistance	0.0	0.0	0.0	0.0	0.69	0.0
E1	3/4 in. Plaster or gypsum	0.0625	0.42	100.0	0.2	0.15	6.3
E2	1/2 in. Slag or stone	0.0417	0.83	55.0	0.40	0.05	2.3
E3	3/8 in. Felt and membrane	0.0313	0.11	70.0	0.40	0.29	2.2
E4	Ceiling air space	0.0	0.0	0.0	0.0	1.00	0.0
E5	Acoustic tile	0.0625	0.035	30.0	0.2	1.79	1.9

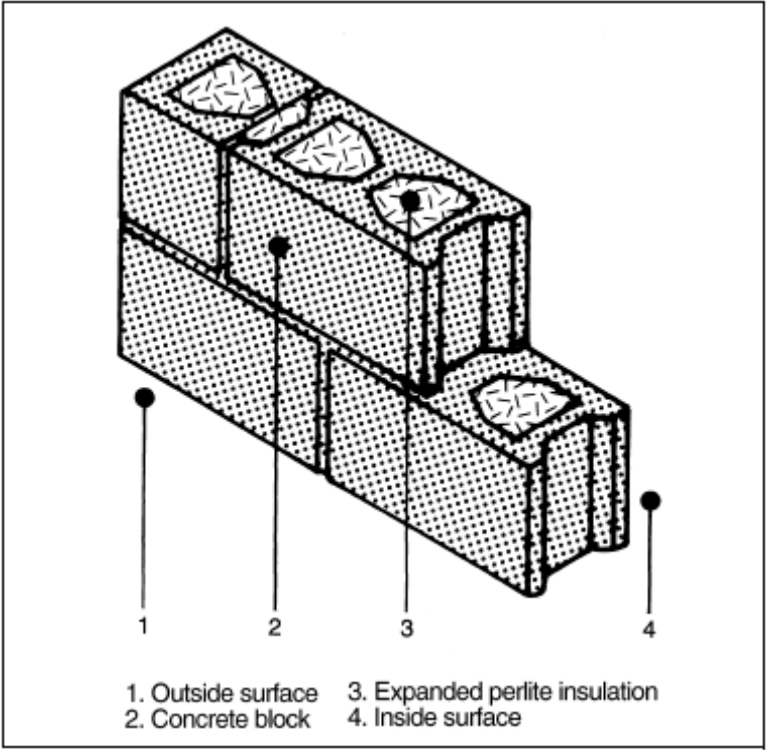
Επίσης η μέθοδος CLTD/SCL/CLF χρησιμοποιεί 15 τύπους εξωτερικών τοίχων. Διάφορους τύπους τοίχων βλέπουμε στα σχήματα 2.9.1, 2.9.2. Οι τοίχοι είναι αριθμημένοι από το 1 μέχρι το 16, με τον αριθμό 8 να αντιστοιχεί στη μη ύπαρξη τοίχου. Η εκλογή του τύπου τοίχου εξαρτάται από το κύριο και το δευτερεύων υλικό του τοίχου, το που βρίσκεται μέσα στον τοίχο αυτό και την θερμική του αντίσταση (R-value) βάση του πίνακα 2.9.3, ενώ στον πίνακα A.2 βλέπουμε για τους διάφορους τύπους τοίχων την αντίστοιχη θερμοκρασιακή διαφορά CLTD για όλο το 24ωρο.

Πίνακας 2.9.2		Roof Selection				
Mass Location	Suspended Ceiling	R-Value, h-ft <sup>2</sup> ·°F/Btu	B7, Wood 1 in.	C12, HW Concrete 2 in.	A3, Steel Deck	Attic-Ceiling Combination
Mass inside the insulation	Without	0 to 5	*	2	*	*
		5 to 10	*	2	*	*
		10 to 15	*	4	*	*
		15 to 20	*	4	*	*
		20 to 25	*	5	*	*
		25 to 30	*	*	*	*
	With	0 to 5	*	5	*	*
		5 to 10	*	8	*	*
		10 to 15	*	13	*	*
		15 to 20	*	13	*	*
		20 to 25	*	14	*	*
		25 to 30	*	*	*	*
Mass placed evenly	Without	0 to 5	1	2	1	1
		5 to 10	2	*	1	2
		10 to 15	2	*	1	2
		15 to 20	4	*	2	2
		20 to 25	4	*	2	4
		25 to 30	*	*	*	*
	With	0 to 5	*	3	1	*
		5 to 10	4	*	1	*
		10 to 15	5	*	2	*
		15 to 20	9	*	2	*
		20 to 25	10	*	4	*
		25 to 30	10	*	*	*
Mass outside the insulation	Without	0 to 5	*	2	*	*
		5 to 10	*	3	*	*
		10 to 15	*	4	*	*
		15 to 20	*	5	*	*
		20 to 25	*	5	*	*
		25 to 30	*	*	*	*
	With	0 to 5	*	3	*	*
		5 to 10	*	3	*	*
		10 to 15	*	4	*	*
		15 to 20	*	5	*	*
		20 to 25	*	*	*	*
		25 to 30	*	*	*	*

\*Denotes a roof that is not possible with the chosen parameters.



Σχ. 2.9.1



Σχ. 2.9.2

Πίνακας 2.9.3 Α

Wall selection, Mass Located Inside Insulation

Secondary Material	R-Value, ft <sup>2</sup> ·°F·h/Btu	Principal Wall Material														
		A1	A2	B7	B10	B9	C1	C2	C3	C4	C5	C6	C7	C8	C17	C18
Stucco and/or plaster	0.0 to 2.0	*	*	*	*	*	*	*	*	*	*	*	*	*	*	*
	2.0 to 2.5	*	5	*	*	*	*	*	*	*	5	*	*	*	*	*
	2.5 to 3.0	*	5	*	*	*	3	*	2	5	6	*	*	5	*	*
	3.0 to 3.5	*	5	*	*	*	4	2	2	5	6	*	*	6	*	*
	3.5 to 4.0	*	5	*	*	*	4	2	3	6	6	10	4	6	*	5
	4.0 to 4.75	*	6	*	*	*	5	2	4	6	6	11	5	10	*	10
	4.75 to 5.5	*	6	*	*	*	5	2	4	6	6	11	5	10	*	10
	5.5 to 6.5	*	6	*	*	*	5	2	5	10	7	12	5	11	*	10
	6.5 to 7.75	*	6	*	*	*	5	4	5	11	7	16	10	11	*	11
	7.75 to 9.0	*	6	*	*	*	5	4	5	11	7	*	10	11	*	11
	9.0 to 10.75	*	6	*	*	*	5	4	5	11	7	*	10	11	4	11
	10.75 to 12.75	*	6	*	*	*	5	4	5	11	11	*	10	11	4	11
	12.75 to 15.0	*	10	*	*	*	10	4	5	11	11	*	10	11	9	12
	15.0 to 17.5	*	10	*	*	*	10	5	5	11	11	*	11	12	10	16
	17.5 to 20.0	*	11	*	*	*	10	5	9	11	11	*	15	16	10	16
	20.0 to 23.0	*	11	*	*	*	10	9	9	16	11	*	15	16	10	16
23.0 to 27.0	*	*	*	*	*	*	*	*	*	*	*	16	*	15	*	
Steel or other light-weight siding	0.0 to 2.0	*	*	*	*	*	*	*	*	*	*	*	*	*	*	*
	2.0 to 2.5	*	3	*	*	*	*	*	2	3	5	*	*	*	*	*
	2.5 to 3.0	*	5	*	*	*	2	*	2	5	3	*	*	5	*	*
	3.0 to 3.5	*	5	*	*	*	3	1	2	5	5	*	*	5	*	*
	3.5 to 4.0	*	5	*	*	*	3	2	2	5	5	6	3	5	*	5
	4.0 to 4.75	*	6	*	*	*	4	2	2	5	5	10	4	6	*	5
	4.75 to 5.5	*	6	*	*	*	5	2	2	6	6	11	5	6	*	6
	5.5 to 6.5	*	6	*	*	*	5	2	3	6	6	11	5	6	*	6
	6.5 to 7.75	*	6	*	*	*	5	2	3	6	6	11	5	6	*	10
	7.75 to 9.0	*	6	*	*	*	5	2	3	6	6	12	5	6	*	11
	9.0 to 10.75	*	6	*	*	*	5	2	3	6	6	12	5	6	4	11
	10.75 to 12.75	*	6	*	*	*	5	2	3	6	7	12	6	11	4	11
	12.75 to 15.0	*	6	*	*	*	5	2	4	6	7	12	10	11	5	11
	15.0 to 17.5	*	10	*	*	*	6	4	4	10	7	*	10	11	9	11
	17.5 to 20.0	*	10	*	*	*	10	4	4	10	11	*	10	11	10	11
	20.0 to 23.0	*	11	*	*	*	10	4	5	11	11	*	10	11	10	16
23.0 to 27.0	*	*	*	*	*	*	*	*	*	*	*	10	*	11	16	
Face brick	0.0 to 2.0	*	*	*	*	*	*	*	*	*	*	*	*	*	*	*
	2.0 to 2.5	3	*	*	*	*	*	*	*	*	11	*	*	*	*	*
	2.5 to 3.0	5	11	*	*	*	*	*	6	11	12	*	*	*	*	*
	3.0 to 3.5	5	12	5	*	*	11	*	11	12	12	*	*	12	*	*
	3.5 to 4.0	5	12	6	*	*	12	6	12	12	13	*	*	12	*	*
	4.0 to 4.75	6	13	6	10	*	13	10	12	12	13	*	11	*	*	16
	4.75 to 5.5	6	13	6	11	*	*	11	12	13	13	*	16	*	*	*
	5.5 to 6.5	6	13	6	11	*	*	11	12	13	13	*	*	*	*	*
	6.5 to 7.75	6	13	6	11	*	*	11	13	*	13	*	*	*	*	*
	7.75 to 9.0	6	13	10	16	*	*	11	13	*	13	*	*	*	*	*
	9.0 to 10.75	6	14	10	16	*	*	11	13	*	14	*	*	*	16	*
	10.75 to 12.75	6	14	10	16	*	*	11	13	*	14	*	*	*	16	*
	12.75 to 15.0	6	*	11	16	*	*	12	13	*	*	*	*	*	*	*
	15.0 to 17.5	10	*	11	*	*	*	12	13	*	*	*	*	*	*	*
	17.5 to 20.0	10	*	11	*	*	*	16	*	*	*	*	*	*	*	*
	20.0 to 23.0	11	*	15	*	*	*	16	*	*	*	*	*	*	*	*
23.0 to 27.0	*	*	*	*	*	*	16	*	*	*	*	*	*	*	*	



Πίνακας 2.9.3 Β

Wall selection, Mass Evenly Distributed  
Principal Wall Material

Secondary Material	R-Value, ft <sup>2</sup> ·°F·h/Btu	A1	A2	B7	B10	B9	C1	C2	C3	C4	C5	C6	C7	C8	C17	C18
Stucco and/or plaster	0.0 to 2.0	1	3	*	*	*	*	*	1	3	3	*	*	*	*	*
	2.0 to 2.5	1	3	1	*	*	2	*	2	4	4	*	*	5	*	*
	2.5 to 3.0	1	4	1	*	*	2	2	2	4	4	*	*	5	*	*
	3.0 to 3.5	1	*	1	*	*	2	2	*	*	*	10	4	5	*	4
	3.5 to 4.0	1	*	1	2	*	*	4	*	*	*	10	4	*	*	4
	4.0 to 4.75	1	*	1	2	*	*	*	*	*	*	10	4	*	*	4
	4.75 to 5.5	1	*	1	2	*	*	*	*	*	*	*	*	*	*	*
	5.5 to 6.5	1	*	2	4	10	*	*	*	*	*	*	*	*	*	*
	6.5 to 7.75	1	*	2	4	11	*	*	*	*	*	*	*	*	*	*
	7.75 to 9.0	1	*	2	4	16	*	*	*	*	*	*	*	*	*	*
	9.0 to 10.75	1	*	2	4	16	*	*	*	*	*	*	*	*	4	*
	10.75 to 12.75	1	*	2	5	*	*	*	*	*	*	*	*	*	4	*
	12.75 to 15.0	2	*	2	5	*	*	*	*	*	*	*	*	*	*	*
	15.0 to 17.5	2	*	2	5	*	*	*	*	*	*	*	*	*	*	*
	17.5 to 20.0	2	*	2	9	*	*	*	*	*	*	*	*	*	*	*
	20.0 to 23.0	2	*	4	9	*	*	*	*	*	*	*	*	*	*	*
23.0 to 27.0	*	*	*	9	*	*	*	*	*	*	*	*	*	*	*	
Steel or other light-weight siding	0.0 to 2.0	1	3	*	*	*	*	*	1	3	2	*	*	*	*	*
	2.0 to 2.5	1	3	1	*	*	2	*	1	3	2	*	*	3	*	*
	2.5 to 3.0	1	4	1	*	*	2	1	2	4	4	*	*	3	*	*
	3.0 to 3.5	1	*	1	*	*	4	1	*	*	*	5	2	4	*	4
	3.5 to 4.0	1	*	1	2	*	*	2	*	*	*	5	2	*	*	4
	4.0 to 4.75	1	*	1	2	*	*	*	*	*	*	10	4	*	*	4
	4.75 to 5.5	1	*	1	2	*	*	*	*	*	*	*	*	*	*	*
	5.5 to 6.5	1	*	1	2	10	*	*	*	*	*	*	*	*	*	*
	6.5 to 7.75	1	*	1	4	11	*	*	*	*	*	*	*	*	*	*
	7.75 to 9.0	1	*	2	4	16	*	*	*	*	*	*	*	*	*	*
	9.0 to 10.75	1	*	2	4	16	*	*	*	*	*	*	*	*	2	*
	10.75 to 12.75	1	*	2	4	*	*	*	*	*	*	*	*	*	4	*
	12.75 to 15.0	1	*	2	5	*	*	*	*	*	*	*	*	*	*	*
	15.0 to 17.5	1	*	2	5	*	*	*	*	*	*	*	*	*	*	*
	17.5 to 20.0	1	*	2	5	*	*	*	*	*	*	*	*	*	*	*
	20.0 to 23.0	2	*	4	9	*	*	*	*	*	*	*	*	*	*	*
23.0 to 27.0	*	*	*	9	*	*	*	*	*	*	*	*	*	*	*	
Face brick	0.0 to 2.0	3	6	*	*	*	*	*	*	*	6	*	*	*	*	*
	2.0 to 2.5	3	10	*	*	*	*	*	5	10	10	*	*	*	*	*
	2.5 to 3.0	4	10	5	*	*	5	*	5	10	11	*	*	10	*	*
	3.0 to 3.5	*	11	5	*	*	10	5	5	11	11	15	10	10	*	10
	3.5 to 4.0	*	11	5	10	*	10	5	5	11	11	16	10	16	*	10
	4.0 to 4.75	*	11	*	11	*	10	5	5	16	11	*	10	16	*	16
	4.75 to 5.5	*	11	*	11	*	10	5	10	16	16	*	10	16	*	16
	5.5 to 6.5	*	16	*	*	*	10	9	10	16	11	*	11	16	*	16
	6.5 to 7.75	*	16	*	*	*	11	9	10	16	16	*	16	16	*	*
	7.75 to 9.0	*	16	*	*	*	15	9	13	16	*	15	16	*	*	
	9.0 to 10.75	*	16	*	*	*	15	10	10	*	16	*	16	*	10	*
	10.75 to 12.75	*	16	*	*	*	16	10	10	*	*	*	16	*	15	*
	12.75 to 15.0	*	16	*	*	*	16	10	10	*	16	*	*	*	15	*
	15.0 to 17.5	*	*	*	*	*	16	10	15	*	*	*	*	*	16	*
	17.5 to 20.0	*	*	*	*	*	16	15	15	*	*	*	*	*	16	*
	20.0 to 23.0	*	*	*	*	*	*	15	16	*	*	*	*	*	*	*
23.0 to 27.0	*	*	*	*	*	*	15	*	*	*	*	*	*	*	*	

Πίνακας 2.9.3 Γ

Wall selection, Mass Located Outside Insulation  
Principal Wall Material

Secondary Material	R-Value, ft <sup>2</sup> ·°F·h/Btu	A1	A2	B7	B10	B9	C1	C2	C3	C4	C5	C6	C7	C8	C17	C18
Stucco and/or plaster	0.0 to 2.0	*	*	*	*	*	*	*	*	*	*	*	*	*	*	*
	2.0 to 2.5	*	3	*	*	*	*	*	2	3	5	*	*	*	*	*
	2.5 to 3.0	*	3	*	*	*	2	*	2	4	5	*	*	5	*	*
	3.0 to 3.5	*	3	*	*	*	2	2	2	5	5	*	*	5	*	*
	3.5 to 4.0	*	3	*	*	*	2	2	2	5	5	10	4	6	*	5
	4.0 to 4.75	*	4	*	*	*	4	2	2	5	5	10	4	6	*	9
	4.75 to 5.5	*	4	*	*	*	4	2	2	5	6	11	5	10	*	10
	5.5 to 6.5	*	5	*	*	*	4	2	2	5	6	11	5	10	*	10
	6.5 to 7.75	*	5	*	*	*	4	2	2	5	6	11	10	10	*	10
	7.75 to 9.0	*	5	*	*	*	5	2	4	5	6	16	10	10	*	10
	9.0 to 10.75	*	5	*	*	*	5	4	4	5	6	16	10	10	4	11
	10.75 to 12.75	*	5	*	*	*	5	4	4	10	6	16	10	10	9	11
	12.75 to 15.0	*	5	*	*	*	5	4	4	10	10	*	10	11	9	11
	15.0 to 17.5	*	5	*	*	*	5	4	4	10	10	*	10	11	10	16
	17.5 to 20.0	*	5	*	*	*	9	4	4	10	10	*	10	15	10	16
	20.0 to 23.0	*	9	*	*	*	9	9	9	15	10	*	10	15	15	16
23.0 to 27.0	*	*	*	*	*	*	*	*	*	*	*	15	*	15	16	
Steel or other light-weight siding	0.0 to 2.0	*	*	*	*	*	*	*	*	*	*	*	*	*	*	*
	2.0 to 2.5	*	3	*	*	*	*	*	2	3	2	*	*	*	*	*
	2.5 to 3.0	*	3	*	*	*	2	*	2	3	2	*	*	*	*	*
	3.0 to 3.5	*	3	*	*	*	2	1	2	4	3	*	*	4	*	*
	3.5 to 4.0	*	3	*	*	*	2	2	2	4	3	5	2	5	*	4
	4.0 to 4.75	*	3	*	*	*	2	2	2	4	3	10	3	5	*	5
	4.75 to 5.5	*	3	*	*	*	2	2	2	5	3	10	4	5	*	5
	5.5 to 6.5	*	4	*	*	*	2	2	2	5	3	10	4	5	*	5
	6.5 to 7.75	*	4	*	*	*	2	2	2	5	4	11	5	5	*	6
	7.75 to 9.0	*	5	*	*	*	2	2	2	5	4	11	5	5	*	6
	9.0 to 10.75	*	5	*	*	*	2	2	2	5	4	11	5	5	4	10
	10.75 to 12.75	*	5	*	*	*	4	2	2	5	5	11	5	5	4	10
	12.75 to 15.0	*	5	*	*	*	4	2	2	5	5	11	5	10	5	10
	15.0 to 17.5	*	5	*	*	*	4	2	4	5	5	16	9	10	9	10
	17.5 to 20.0	*	5	*	*	*	4	4	4	9	5	16	9	10	10	10
	20.0 to 23.0	*	9	*	*	*	4	4	4	9	9	16	10	10	10	11
23.0 to 27.0	*	*	*	*	*	*	*	*	*	*	16	10	*	10	15	
Face brick	0.0 to 2.0	*	*	*	*	*	*	*	*	*	*	*	*	*	*	*
	2.0 to 2.5	3	*	*	*	*	*	*	*	*	11	*	*	*	*	*
	2.5 to 3.0	3	10	*	*	*	*	*	5	10	11	*	*	*	*	*
	3.0 to 3.5	3	11	5	*	*	10	*	5	11	11	*	*	11	*	*
	3.5 to 4.0	3	11	5	*	*	10	5	6	11	11	*	*	11	*	*
	4.0 to 4.75	3	11	5	10	*	10	5	10	11	11	*	10	11	*	16
	4.75 to 5.5	3	12	5	10	*	10	9	10	11	12	*	11	16	*	16
	5.5 to 6.5	4	12	5	10	*	10	10	10	12	12	*	15	16	*	16
	6.5 to 7.75	4	12	5	10	*	11	10	10	12	12	*	16	*	*	16
	7.75 to 9.0	5	12	5	15	*	11	10	10	16	12	*	16	*	*	*
	9.0 to 10.75	5	12	9	15	*	11	10	10	16	12	*	16	*	15	*
	10.75 to 12.75	5	12	10	15	*	11	10	10	*	12	*	16	*	15	*
	12.75 to 15.0	5	*	10	16	*	11	10	11	*	*	*	16	*	15	*
	15.0 to 17.5	5	*	10	16	*	15	10	11	*	*	*	16	*	*	*
	17.5 to 20.0	5	*	10	16	*	16	15	15	*	*	*	*	*	*	*
	20.0 to 23.0	9	*	15	16	*	16	15	15	*	*	*	*	*	*	*
23.0 to 27.0	*	*	*	*	*	*	15	*	*	*	*	*	*	*	*	*

Οι πίνακες με τις τιμές CLTD έχουν δοθεί από τον ASHRAE και οι τιμές έχουν υπολογιστεί για :

- Εσωτερική θερμοκρασία  $T_i = 78 \text{ }^\circ\text{F}$  ( $25.6 \text{ }^\circ\text{C}$ )
- Μέγιστη εξωτερική θερμοκρασία  $T_{o,m} = 95 \text{ }^\circ\text{F}$  ( $35 \text{ }^\circ\text{C}$ ) με μέση ημερήσια θερμοκρασία  $T_{\text{mean}} = 85 \text{ }^\circ\text{F}$  ( $29.4 \text{ }^\circ\text{C}$ ) και εξωτερική κυμαινόμενη θερμοκρασία  $T_{\text{daily range}} = 21 \text{ }^\circ\text{F}$  ( $11.7 \text{ }^\circ\text{C}$ )
- Ηλιακή ακτινοβολία από γεωγραφικό πλάτος  $40^\circ$  την 21 Ιουλίου

Ως μέγιστη εξωτερική θερμοκρασία λαμβάνεται η μέγιστη θερμοκρασία σε μια κανονική θερινή περίοδο και όχι η μέγιστη όλων των εποχών, γιατί αυτό θα συντελούσε σε μια υπερεκτίμηση των φορτίων που θα είχε ως αποτέλεσμα την αύξηση του μεγέθους του κλιματισμού, κατά συνέπεια και του κόστους του, καθώς και την μη ομαλή λειτουργία αυτού καθώς θα υπολειπουργούσε για το μεγαλύτερο διάστημα για το οποίο θα χρησιμοποιείτο.

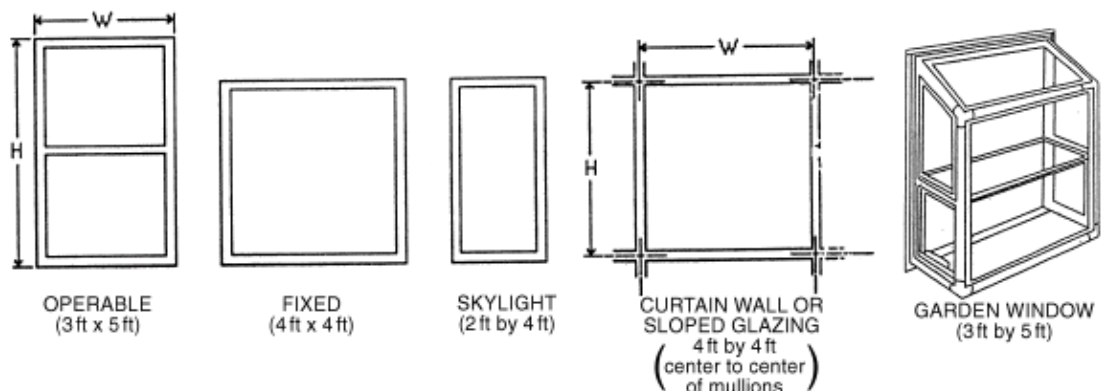
Όταν οι θερμοκρασίες σχεδίασης είναι διαφορετικές από αυτές για τις οποίες έχουν υπολογιστεί οι παραπάνω συντελεστές, τότε ο συντελεστής CLTD θέλει διόρθωση και δίνεται από τον τύπο:

$$CLTD_{\text{corr}} = CLTD + (78 - T_i) + (T_{\text{mean}} - 85)$$

Όπου  $T_i$  είναι η θερμοκρασία που θέλουμε να επικρατεί στον εσωτερικό χώρο  
 $T_{\text{mean}}$  είναι η μέση εξωτερική θερμοκρασία και ισούται με την μέγιστη εξωτερική θερμοκρασία ( $T_{o,m}$ ) μείον το μισό της ημερήσιας κυμαινόμενης θερμοκρασίας ( $1/2 T_{\text{daily range}}$ )

Στον πίνακα 2.3.3 είδαμε τις θερμοκρασίες που πρέπει να επικρατούν στο εσωτερικό για διάφορες κατηγορίες κτιρίων.

Στο παρακάτω σχήμα βλέπουμε διάφορους τύπους παραθύρων.



Σχ. 2.9.3

Στον πίνακα 2.9.4 βλέπουμε για μερικούς τύπους παραθύρων και για διάφορους τύπους τζαμιών τους αντίστοιχους συντελεστές μεταφοράς θερμότητας, ενώ στον πίνακα 2.9.5 βλέπουμε τις τιμές του συντελεστή CLTD για όλο το 24ωρο οι

οποίες έχουν υπολογιστεί με βάση τις εξωτερικές συνθήκες που αναφέραμε προηγουμένως.

Πίνακας 2.9.4

Product Type		Glass Only		Vertical Installation									
				Operable (including sliding and swinging glass doors)					Fixed				
ID	Glazing Type	Center of Glass	Edge of Glass	Aluminum Reinforced					Aluminum Reinforced				
				without Thermal Break	with Thermal Break	Vinyl/Aluminum Clad	Wood/Vinyl	Insulated Fiberglass/Vinyl	without Thermal Break	with Thermal Break	Vinyl/Aluminum Clad	Wood/Vinyl	Insulated Fiberglass/Vinyl
<b>Single Glazing</b>													
1	1/8 in. glass	1.04	1.04	1.27	1.08	0.90	0.89	0.81	1.13	1.07	0.98	0.98	0.94
2	1/4 in. acrylic/polycarb	0.88	0.88	1.14	0.96	0.79	0.78	0.71	0.99	0.92	0.84	0.84	0.81
3	1/8 in. acrylic/polycarb	0.96	0.96	1.21	1.02	0.85	0.83	0.76	1.06	1.00	0.91	0.91	0.87
<b>Double Glazing</b>													
4	1/4 in. airspace	0.55	0.64	0.87	0.65	0.57	0.55	0.49	0.69	0.63	0.56	0.56	0.53
5	1/2 in. airspace	0.48	0.59	0.81	0.60	0.53	0.51	0.44	0.64	0.57	0.50	0.50	0.48
6	1/4 in. argon space	0.51	0.61	0.84	0.62	0.55	0.53	0.46	0.66	0.59	0.53	0.52	0.50
7	1/2 in. argon space	0.45	0.57	0.79	0.58	0.51	0.49	0.43	0.61	0.54	0.48	0.48	0.45
<b>Double Glazing, <math>\epsilon = 0.60</math> on surface 2 or 3</b>													
8	1/4 in. airspace	0.52	0.62	0.84	0.63	0.55	0.53	0.47	0.67	0.60	0.54	0.53	0.51
9	1/2 in. airspace	0.44	0.56	0.78	0.57	0.50	0.48	0.42	0.60	0.53	0.47	0.47	0.45
10	1/4 in. argon space	0.47	0.58	0.81	0.59	0.52	0.50	0.44	0.63	0.56	0.50	0.49	0.47
11	1/2 in. argon space	0.41	0.54	0.76	0.55	0.48	0.46	0.40	0.58	0.51	0.45	0.44	0.42
<b>Double Glazing, <math>\epsilon = 0.40</math> on surface 2 or 3</b>													
12	1/4 in. airspace	0.49	0.60	0.82	0.61	0.53	0.51	0.45	0.64	0.58	0.51	0.51	0.49
13	1/2 in. airspace	0.40	0.54	0.75	0.54	0.48	0.45	0.40	0.57	0.50	0.44	0.44	0.41
14	1/4 in. argon space	0.43	0.56	0.78	0.57	0.50	0.47	0.41	0.59	0.53	0.46	0.46	0.44
15	1/2 in. argon space	0.36	0.51	0.72	0.52	0.45	0.43	0.37	0.53	0.47	0.41	0.40	0.38
<b>Double Glazing, <math>\epsilon = 0.20</math> on surface 2 or 3</b>													
16	1/4 in. airspace	0.45	0.57	0.79	0.58	0.51	0.49	0.43	0.61	0.54	0.48	0.48	0.45
17	1/2 in. airspace	0.35	0.50	0.71	0.51	0.44	0.42	0.36	0.53	0.46	0.40	0.39	0.37
18	1/4 in. argon space	0.38	0.52	0.74	0.53	0.46	0.44	0.38	0.55	0.48	0.42	0.42	0.40
19	1/2 in. argon space	0.30	0.46	0.67	0.47	0.41	0.39	0.33	0.48	0.41	0.36	0.35	0.33
<b>Double Glazing, <math>\epsilon = 0.10</math> on surface 2 or 3</b>													
20	1/4 in. airspace	0.42	0.55	0.77	0.56	0.49	0.47	0.41	0.59	0.52	0.46	0.45	0.43
21	1/2 in. airspace	0.32	0.48	0.69	0.49	0.42	0.40	0.35	0.50	0.43	0.37	0.37	0.35
22	1/4 in. argon space	0.35	0.50	0.71	0.51	0.44	0.42	0.36	0.53	0.46	0.40	0.39	0.37
23	1/2 in. argon space	0.27	0.44	0.65	0.45	0.39	0.37	0.31	0.46	0.39	0.33	0.33	0.31
<b>Double Glazing, <math>\epsilon = 0.05</math> on surface 2 or 3</b>													
24	1/4 in. airspace	0.41	0.54	0.76	0.55	0.48	0.46	0.40	0.58	0.51	0.45	0.44	0.42
25	1/2 in. airspace	0.30	0.46	0.67	0.47	0.41	0.39	0.33	0.48	0.41	0.36	0.35	0.33
26	1/4 in. argon space	0.33	0.48	0.70	0.49	0.43	0.41	0.35	0.51	0.44	0.38	0.38	0.36
27	1/2 in. argon space	0.25	0.42	0.63	0.44	0.38	0.36	0.30	0.44	0.37	0.32	0.31	0.29
<b>Triple Glazing</b>													
28	1/4 in. airspaces	0.38	0.52	0.72	0.51	0.44	0.43	0.38	0.55	0.48	0.42	0.41	0.40
29	1/2 in. airspaces	0.31	0.47	0.67	0.46	0.40	0.39	0.34	0.49	0.42	0.36	0.35	0.34
30	1/4 in. argon spaces	0.34	0.49	0.69	0.48	0.42	0.41	0.35	0.51	0.45	0.39	0.38	0.36
31	1/2 in. argon spaces	0.29	0.45	0.65	0.44	0.38	0.37	0.32	0.47	0.40	0.34	0.34	0.32
<b>Triple Glazing, <math>\epsilon = 0.20</math> on surface 2,3,4, or 5</b>													
32	1/4 in. airspaces	0.33	0.48	0.69	0.47	0.41	0.40	0.35	0.50	0.44	0.38	0.37	0.36
33	1/2 in. airspaces	0.25	0.42	0.62	0.41	0.36	0.35	0.30	0.43	0.37	0.31	0.30	0.29
34	1/4 in. argon spaces	0.28	0.45	0.65	0.44	0.38	0.37	0.32	0.46	0.40	0.34	0.33	0.32
35	1/2 in. argon spaces	0.22	0.40	0.60	0.39	0.34	0.33	0.28	0.41	0.34	0.29	0.28	0.27
<b>Triple Glazing, <math>\epsilon = 0.20</math> on surfaces 2 or 3 and 4 or 5</b>													
36	1/4 in. airspaces	0.29	0.45	0.65	0.44	0.38	0.37	0.32	0.47	0.40	0.34	0.34	0.32
37	1/2 in. airspaces	0.20	0.39	0.58	0.38	0.32	0.31	0.27	0.39	0.33	0.27	0.26	0.25
38	1/4 in. argon spaces	0.23	0.41	0.61	0.40	0.34	0.33	0.29	0.42	0.35	0.30	0.29	0.28
39	1/2 in. argon spaces	0.17	0.36	0.56	0.36	0.30	0.29	0.25	0.37	0.30	0.25	0.24	0.23
<b>Triple Glazing, <math>\epsilon = 0.10</math> on surfaces 2 or 3 and 4 or 5</b>													
40	1/4 in. airspaces	0.27	0.44	0.64	0.43	0.37	0.36	0.31	0.45	0.39	0.33	0.32	0.31
41	1/2 in. airspaces	0.18	0.37	0.57	0.36	0.31	0.30	0.25	0.37	0.31	0.25	0.25	0.23
42	1/4 in. argon spaces	0.21	0.39	0.59	0.39	0.33	0.32	0.27	0.40	0.34	0.28	0.27	0.26
43	1/2 in. argon spaces	0.14	0.34	0.54	0.33	0.28	0.27	0.23	0.34	0.28	0.22	0.21	0.20
<b>Quadruple Glazing, <math>\epsilon = 0.10</math> on surfaces 2 or 3 and 4 or 5</b>													
44	1/4 in. airspaces	0.22	0.40	0.60	0.39	0.34	0.33	0.28	0.41	0.34	0.29	0.28	0.27
45	1/2 in. airspaces	0.15	0.35	0.54	0.34	0.29	0.28	0.24	0.35	0.28	0.23	0.22	0.21
46	1/4 in. argon spaces	0.17	0.36	0.56	0.36	0.30	0.29	0.25	0.37	0.30	0.25	0.24	0.23
47	1/2 in. argon spaces	0.12	0.32	0.52	0.32	0.27	0.26	0.22	0.32	0.26	0.20	0.20	0.19
48	1/4 in. krypton spaces	0.12	0.32	0.52	0.32	0.27	0.26	0.22	0.32	0.26	0.20	0.20	0.19

Πίνακας 2.9.5		Windows CLTD	
Solar Time, h	CLTD, °F	Solar Time, h	CLTD, °F
0100	1	1300	12
0200	0	1400	13
0300	-1	1500	14
0400	-2	1600	14
0500	-2	1700	13
0600	-2	1800	12
0700	-2	1900	10
0800	0	2000	8
0900	2	2100	6
1000	4	2200	4
1100	7	2300	3
1200	9	2400	2

Αν οι εξωτερικές συνθήκες διαφέρουν από αυτές με τις οποίες έχουν υπολογιστεί οι τιμές αυτές τότε πρέπει να χρησιμοποιηθεί ο διορθωμένος συντελεστής CLTD<sub>corr</sub>.

2. Ηλιακή ακτινοβολία που εισρέει στο χώρο μέσα από γυάλινες επιφάνειες:

Η θερμότητα που μεταφέρεται μέσα από την ηλιακή ακτινοβολία δίνεται από τον τύπο :

$$Q = A (SC)(SCL)$$

Όπου A είναι το εμβαδόν της γυάλινης επιφάνειας (ft<sup>2</sup>) (m<sup>2</sup>)

SC είναι ο συντελεστή σκίασης

SCL είναι ο συντελεστής ηλιακού φορτίου (Btu h<sup>-1</sup> ft<sup>-2</sup>)

Ο συντελεστής σκίασης (SC) είναι ένας πολλαπλασιαστής ο οποίος προσαρμόζει τις τιμές του ηλιακού κέρδους για διάφανο γυαλί με τις τιμές για άλλες αποχρώσεις γυαλιού. Τιμές του συντελεστή σκίασης για διάφορα είδη τζαμιού βλέπουμε στον παρακάτω πίνακα Α.3.

Ο συντελεστής ηλιακού φορτίου (SCL) μας βοηθάει στον πιο ακριβή προσδιορισμό της θερμότητας που μεταδίδεται μέσω της ηλιακής ακτινοβολίας. Χρησιμοποιούνται 4 τύποι ζωνών για τον προσδιορισμό του συντελεστή (SCL) οι οποίοι αντιστοιχούν στα γράμματα Α,Β,С, D. Η εκλογή της ζώνης εξαρτάται από τον αριθμό των τοίχων, το κάλυμμα του πατώματος, το σκίαστρο και από άλλους παράγοντες. Στον πίνακα 2.9.6 βλέπουμε μερικούς από τους παράγοντες που επηρεάζουν την εκλογή του τύπου ζώνης ενώ στον πίνακα Α.4 βλέπουμε για την κάθε ζώνη τον αντίστοιχο συντελεστή SCL για όλη την ημέρα.

**Πίνακας 2.9.6**

**Zone Selection**

Zone Parameters			Zone Type			
No. Walls	Floor Covering	Partition Type	Inside Shade	Glass Solar	People and Equipment	Lights
1 or 2	Carpet	Gypsum	b	A	B	B
1 or 2	Carpet	Concrete block	b	B	C	C
1 or 2	Vinyl	Gypsum	Full	B	C	C
1 or 2	Vinyl	Gypsum	Half to None	C	C	C
1 or 2	Vinyl	Concrete block	Full	C	D	D
1 or 2	Vinyl	Concrete block	Half to None	D	D	D
3	Carpet	Gypsum	b	A	B	B
3	Carpet	Concrete block	Full	A	B	B
3	Carpet	Concrete block	Half to None	B	B	B
3	Vinyl	Gypsum	Full	B	C	C
3	Vinyl	Gypsum	Half to None	C	C	C
3	Vinyl	Concrete block	Full	B	C	C
3	Vinyl	Concrete block	Half to None	C	C	C
4	Carpet	Gypsum	b	A	B	B
4	Vinyl	Gypsum	Full	B	C	C
4	Vinyl	Gypsum	Half to None	C	C	C

3. Εσωτερικούς τοίχους, ταβάνια, πατώματα:

Ο υπολογισμός της θερμότητας που χάνεται από εσωτερικά χωρίσματα μεταξύ χώρων που κλιματίζονται και χώρων που δεν κλιματίζονται δίνεται από τον τύπο:

$$Q = U A (T_b - T_i)$$

Όπου U είναι ο συντελεστής μεταφοράς θερμότητας της επιφάνειας (εσωτερικού τοίχου, πατώματος) (Btu h<sup>-1</sup> ft<sup>2</sup> °F) (W<sup>2</sup> m<sup>-2</sup> °C)

A είναι το εμβαδόν της επιφάνειας (ft<sup>2</sup>) (m<sup>2</sup>)

T<sub>b</sub> είναι η θερμοκρασία του χώρου που δεν κλιματίζεται (°F) (°C)

T<sub>i</sub> είναι η θερμοκρασία του κλιματιζόμενου χώρου (°F) (°C)

4. Ανθρώπους μέσα στο κτίριο:

Το αισθητό (sensible) θερμικό φορτίο από τους ανθρώπους δίνεται από την σχέση:

$$Q_{\text{sensible}} = N(\text{Sensible Heat Gain})\text{CLF}$$

Όπου N είναι ο αριθμός των ανθρώπων μέσα στον κλιματιζόμενο χώρο

(Sensible Heat Gain) είναι το αισθητό θερμικό φορτίο που παράγεται αναλόγως την εργασία που ασκούν οι άνθρωποι στο χώρο

CLF είναι ένας συντελεστή θερμικού φορτίου που εξαρτάται από τις ώρες που απασχολούνται οι άνθρωποι στο κτίριο.

Ως αισθητό (ωφέλιμο) θερμικό φορτίο εννοείται μια αλλαγή στην θερμοκρασία την οποία θα μπορέσουμε να παρατηρήσουμε με ένα κοινό θερμόμετρο.

Το λανθάνον (latent) θερμικό φορτίο από τους ανθρώπους δίνεται από την σχέση:

$$Q_{\text{latent}} = N(\text{LatentHeatGain})$$

Όπου N είναι ο αριθμός των ανθρώπων μέσα στο κλιματιζόμενο χώρο

(Latent Heat Gain) είναι το λανθάνον θερμικό φορτίο που παράγεται

από τους ανθρώπους και εξαρτάται από την εργασία που ασκούν.

Ως λανθάνον θερμικό φορτίο εννοείται η θερμότητα η οποία εγκλωβίζεται σε ένα σώμα ή στον αέρα και προκαλεί κάποια αλλαγή στην κατάσταση του χωρίς όμως να αλλάξει η θερμοκρασία του (π.χ μια αλλαγή της κατάστασης ενός αερίου σε υγρό και το αντίθετο είναι δραστηριότητες που περιλαμβάνουν λανθάνον θερμότητα).

Στον πίνακα 2.9.7 βλέπουμε για διάφορες εργασίες την παραγόμενη αισθητή και λανθάνον θερμότητα.

**Πίνακας 2.9.7**

**Θερμότητα από διάφορες δραστηριότητες**

Degree of Activity		Total Heat, Btu/h		Sensible	Latent
		Adult	Adjusted	Heat	Heat
		Male	M/F	Btu/h	Btu/h
Seated at theater	Theater, matinee	390	330	225	105
Seated at theater, night	Theater, night	390	350	245	105
Seated, very light work	Offices, hotels, apartments	450	400	245	155
Moderately active office work	Offices, hotels, apartments	475	450	250	200
Standing, light work; walking	Departments store; retail store	550	450	250	200
Walking, standing	Drug store, bank	550	500	250	250
Sedentary work	Restaurant	490	550	275	275
Light bench work	Factory	800	750	275	475
Moderate dancing	Dance hall	900	850	305	545
Walking 3 mph; light machine work	Factory	1000	1000	375	625
Bowling	Bowling alley	1500	1450	580	870
Heavy work	Factory	1500	1450	580	870
Heavy machine work; lifting	Factory	1600	1600	635	965
Athletics	Gymnasium	2000	1800	710	1090

Στον πίνακα A.5 βλέπουμε για τους 4 τύπους ζωνών τον συντελεστή CLF για όλο το 24ωρο.

5. Φωτισμός:

Το ποσό της θερμότητας από τον φωτισμό δίνεται από την σχέση:

$$Q_L = 3.41 W F_{ul} F_{sa} (CLF)$$

Όπου  $W$  είναι τα συνολικά watt από τις λάμπες

$F_{ul}$  είναι ο δείκτης αναλογίας των Watt που χρησιμοποιούνται για τις συνθήκες που υπολογίζονται τα φορτία σε σχέση με τα συνολικά εγκατεστημένα Watt

$F_{sa}$  είναι ένας ειδικός συντελεστής για λάμπες φθορισμού ή φωτιστικά τα οποία, είτε αερίζονται, είτε είναι έτσι εγκατεστημένα ώστε ένα μόνο μέρος της θερμότητας τους να εισέρχεται στο κλιματιζόμενο χώρο  
CLF είναι ένας συντελεστής θερμικού φορτίου που εξαρτάται από τον τύπο ζώνης και από τις ώρες που λειτουργεί το κτίριο.

Στον πίνακα A.6 βλέπουμε για όλο το 24ωρο και για τους 4 τύπους ζωνών τους αντίστοιχους συντελεστές CLF. Ο συντελεστής  $F_{ul}$  είναι το ποσοστό των watt που λαμβάνονται υπ' όψιν κατά τον υπολογισμό των φορτίων προς τα συνολικά watt και παίρνει τιμές μικρότερες της μονάδας. Ο συντελεστής  $F_{sa}$  χρησιμοποιείται για φωτιστικά φθορισμού ή για φωτιστικά σώματα τα οποία είτε αερίζονται είτε είναι έτσι εγκατεστημένα ώστε μέρος από τη θερμότητα τους να εγκλωβίζεται στο χώρο. Για φωτιστικά φθορισμού μπορεί να πάρει τιμές από 1,18 έως 2,19.

6. Ηλεκτρικές συσκευές:

Το ποσό της αισθητής θερμότητας που παράγεται από τις ηλεκτρικές συσκευές δίνεται από τη σχέση:

$$Q_{\text{sensible}} = q_{\text{input}} F_U F_R (CLF) \quad \text{ή}$$

$$Q_{\text{sensible}} = q_{\text{input}} F_L (CLF), \quad F_L = F_U F_R$$

Όπου  $q_{\text{input}}$  είναι η εκτιμώμενη ενέργεια των συσκευών ( $\text{Btu h}^{-1}$ )

$F_U$  είναι συντελεστής χρησιμοποίησης

$F_R$  είναι συντελεστής αναλογίας του θερμικού φορτίου που παράγουν οι συσκευές προς την ηλεκτρική κατανάλωση που κάνουν

CLF είναι ένας συντελεστής θερμικού φορτίου που εξαρτάται από τον τύπο ζώνης και από τις ώρες που λειτουργεί το κτίριο.

Στον πίνακα 2.9.8 βλέπουμε για διάφορες ηλεκτρικές συσκευές την εκτιμώμενη ροή θερμότητας, στον πίνακα 2.9.9 βλέπουμε τιμές για τους συντελεστές  $F_U$ ,  $F_R$ ,



$F_L$  και στον πίνακα A.7 βλέπουμε τιμές του συντελεστή CLF για όλο το 24ωρο.

Πίνακας 2.9.8		Ροή θερμότητας ηλεκτρικών συσκευών					
Appliances	Size	Energy Rate Btu/h		Recommended Rate of Heat Gain Btu/h			
		Rated	Standby	Without Hood		With Hood	
				Sensible	Latent	Total	Sensible
<b>Electric, No Hood Required</b>							
Barbeque (pit), per pound of food capacity	80 to 300 lb	136	—	86	50	136	42
Barbeque (pressurized), per pound of food capacity	44 lb	327	—	109	54	163	50
Blender, per quart of capacity	1 to 4 qt	1550	—	1000	520	1520	480
Braising pan, per quart of capacity	108 to 140 qt	360	—	180	95	275	132
Cabinet (large hot holding)	16.2 to 17.3 ft <sup>3</sup>	7100	—	610	340	960	290
Cabinet (large hot serving)	37.4 to 406 ft <sup>3</sup>	6820	—	610	310	920	280
Cabinet (large proofing)	16 to 17 ft <sup>3</sup>	693	—	610	310	920	280
Cabinet (small hot holding)	3.2 to 6.4 ft <sup>3</sup>	3070	—	270	140	410	130
Cabinet (very hot holding)	17.3 ft <sup>3</sup>	21000	—	1880	960	2830	850
Can opener		580	—	580	—	580	0
Coffee brewer	12 cup/2 brnrs	5660	—	3750	1910	5660	1810
Coffee heater, per boiling burner	1 to 2 brnrs	2290	—	1500	790	2290	720
Coffee heater, per warming burner	1 to 2 brnrs	340	—	230	110	340	110
Coffee/hot water boiling urn, per quart of capacity	11.6 qt	390	—	256	132	388	123
Coffee brewing urn (large), per quart of capacity	23 to 40 qt	2130	—	1420	710	2130	680
Coffee brewing urn (small), per quart of capacity	10.6 qt	1350	—	908	445	1353	416
Cutter (large)	18 in. bowl	2560	—	2560	—	2560	0
Cutter (small)	14 in. bowl	1260	—	1260	—	1260	0
Cutter and mixer (large)	30 to 48 qt	12730	—	12730	—	12730	0
Dishwasher (hood type, chemical sanitizing), per 100 dishes/h	950 to 2000 dishes/h	1300	—	170	370	540	170
Dishwasher (hood type, water sanitizing), per 100 dishes/h	950 to 2000 dishes/h	1300	—	190	420	610	190
Dishwasher (conveyor type, chemical sanitizing), per 100 dishes/h	5000 to 9000 dishes/h	1160	—	140	330	470	150
Dishwasher (conveyor type, water sanitizing), per 100 dishes/h	5000 to 9000 dishes/h	1160	—	150	370	520	170
Display case (refrigerated), per 10 ft <sup>3</sup> of interior	6 to 67 ft <sup>3</sup>	1540	—	617	0	617	0
Dough roller (large)	2 rollers	5490	—	5490	—	5490	0
Dough roller (small)	1 roller	1570	—	140	—	140	0
Egg cooker	12 eggs	6140	—	2900	1940	4850	1570
Food processor	2.4 qt	1770	—	1770	—	1770	0
Food warmer (infrared bulb), per lamp	1 to 6 bulbs	850	—	850	—	850	850
Food warmer (shelf type), per square foot of surface 3 to 9 ft <sup>2</sup>		930	—	740	190	930	260
Food warmer (infrared tube), per foot of length	39 to 53 in.	990	—	990	—	990	990
Food warmer (well type), per cubic foot of well	0.7 to 2.5 ft <sup>3</sup>	3620	—	1200	610	1810	580
Freezer (large)	73	4570	—	1840	—	1840	0
Freezer (small)	18	2760	—	1090	—	1090	0
Griddle/grill (large), per square foot of cooking surface	4.6 to 11.8 ft <sup>2</sup>	9200	—	615	343	958	343
Griddle/grill (small), per square foot of cooking surface	2.2 to 4.5 ft <sup>2</sup>	8300	—	545	308	853	298
Hot dog broiler	48 to 56 hot dogs	3960	—	340	170	510	160

## 7. Τον εξαερισμό και την διείσδυση αέρα:

Το αισθητό φορτίο λόγω εξαερισμού και εισροής αέρα δίνεται από τον τύπο:

$$Q_{\text{sensible}} = 1.08 \text{ CFM} (T_o - T_i)$$

Όπου CFM είναι η ποσότητα του αέρα που είναι απαραίτητη για να διατηρούνται στο χώρο συνθήκες ευεξίας ( $\text{ft}^3 \text{h}^{-1}$ )( $\text{m}^3 \text{s}^{-1}$ )

$T_o$  είναι η εξωτερική θερμοκρασία ( $^{\circ}\text{F}$ ) ( $^{\circ}\text{C}$ )

$T_i$  είναι η εσωτερική θερμοκρασία (°F) (°C)

**Πίνακας 2.9.9**

<b>Appliance</b>	<b>Usage Factor <i>FU</i></b>	<b>Radiation Factor <i>FR</i></b>	<b>Load Factor <i>FL = FUF<sub>R</sub></i> <i>Elec/Steam</i></b>
Griddle	0.16	0.45	0.07
Fryer	0.06	0.43	0.03
Convection oven	0.42	0.17	0.07
Charbroiler	0.83	0.29	0.24
Open-top range without oven	0.34	0.46	0.16
Hot-top range without oven	0.79	0.47	0.37
with oven	0.59	0.48	0.28
Steam cooker	0.13	0.30	0.04

Το λανθάνον φορτίο δίνεται από την σχέση:

$$Q_{\text{latent}} = 0.68 \text{ CFM } (W_o - W_i)$$

Όπου  $W_o$  είναι η εξωτερική θερμοκρασία υγρού βολβού (°F) (°C)

$W_i$  είναι η εσωτερική θερμοκρασία υγρού βολβού (°F) (°C)

Η απαραίτητη ποσότητα φρέσκου αέρα δίνεται από την σχέση:

$$\text{CFM} = \frac{V}{\text{ACH}}$$

Όπου  $V$  είναι ο όγκος του χώρου (ft<sup>3</sup>) (m<sup>3</sup>) και

ACH είναι ο ρυθμός ροής αέρα και επιλέγεται αναλόγως τον χώρο από τον πίνακα 2.3.3.

## 2.10 Υπολογισμός φορτίων θέρμανσης

Ο υπολογισμός των φορτίων θέρμανσης είναι παρόμοιος με αυτόν των φορτίων ψύξης, μόνο που τώρα δεν λαμβάνονται υπ' όψιν τα εξής:

- Το θερμικό φορτίο από την ηλιακή ακτινοβολία

Επειδή οι χαμηλότερες θερμοκρασίες εμφανίζονται σε περιόδους που δεν υπάρχει καθόλου ηλιοφάνεια είναι προτιμότερο να μην λαμβάνουμε υπ' όψιν μας το θετικό φορτίο από την ηλιακή ακτινοβολία κατά τον υπολογισμό των φορτίων.

- Το φορτίο από τις ηλεκτρικές συσκευές

Οι ηλεκτρικές συσκευές είναι πιθανό να μην δουλεύουν όλη την ώρα και το θερμικό τους φορτίο να μην εμφανίζεται όλες τις ώρες της ημέρας. Γι' αυτό το φορτίο τους αγνοείται κατά την μελέτη των φορτίων θέρμανσης.

- Το φορτίο από τον φωτισμό

Δεν υπολογίζεται κατά την μελέτη των φορτίων για τους ίδιους λόγους που δεν υπολογίζεται και το φορτίο από τις ηλεκτρικές συσκευές.

- Το αισθητό θερμικό φορτίο λόγω εξαερισμού και διείσδυσης αέρα

Μόνο το λανθάνον θερμικό φορτίο λαμβάνεται υπ' όψιν ώστε να διατηρείται στο εσωτερικό η επιθυμητή υγρασία που επιβάλλουν οι κανονισμοί.

Ο υπολογισμός της θερμότητας δίνεται από τον τύπο :

$$Q = UA (T_i - T_o)$$

Όπου U είναι ο συντελεστής μεταφοράς θερμότητας της επιφάνειας (τοίχου, οροφής, παραθύρου) (Btu h<sup>-1</sup> ft<sup>-2</sup> °F<sup>-1</sup>) (W<sup>2</sup> m<sup>-2</sup> °C)

A είναι το εμβαδόν της επιφάνειας (ft<sup>2</sup>) (m<sup>2</sup>)

T<sub>i</sub> είναι η επιθυμητή θερμοκρασία διαφορά στο εσωτερικό (°F) (°C)

T<sub>o</sub> είναι η εξωτερική θερμοκρασία (°F) (°C)

## Κεφάλαιο 3 – Φωτισμός

### 3.1 Μελέτη φωτισμού εσωτερικού χώρου

Κατά την μελέτη του φωτισμού εσωτερικών χώρων πρέπει να λαμβάνονται υπ' όψη δύο σημαντικοί παράγοντες:

1. Ο φωτισμός πρέπει να ικανοποιεί τις φυσιολογικές απαιτήσεις του ανθρώπου.
2. Ο φωτισμός πρέπει να δημιουργεί ψυχολογικά ένα ευχάριστο περιβάλλον.

Οι φυσιολογικές απαιτήσεις του ατόμου επηρεάζονται από :

- Από τη στάθμη φωτισμού
- Την κατανομή της λαμπρότητας

Η ψυχολογική διάθεση επηρεάζεται από:

- Την θερμοκρασία χρώματος
- Τη χρωματική απόδοση

Επίσης κατά την μελέτη φωτισμού πρέπει να λαμβάνονται υπ' όψη η οικονομία του φωτισμού έτσι λοιπόν θα πρέπει να γίνει:

- Εκλογή της κατάλληλης στάθμης φωτισμού
- Εκλογή της κατάλληλης φωτεινής πηγής
- Εκλογή του κατάλληλου φωτιστικού σώματος
- Εξέταση των ιδιαίτερων χαρακτηριστικών του χώρου

### 3.2 Στάθμη φωτισμού

1 Lux είναι ο φωτισμός επιφάνειας  $1 \text{ m}^2$  επί της οποίας προσπίπτει καθέτως φωτεινή ροή  $1 \text{ lm}$ .

Το ανθρώπινο μάτι αποκρά τη μεγαλύτερη οξύτητα όρασης σε στάθμες φωτισμού από 10.000 μέχρι 20.000 LUX. Η πραγματοποίηση όμως μιας τέτοιας στάθμης φωτισμού σε χώρους εργασίας είναι αντισυμβατική. Από έρευνα που έγινε απεδείχθη ότι η πλειοψηφία των ανθρώπων θεωρεί ικανοποιητική στάθμη αυτή που βρίσκεται μεταξύ 1000 και 2000 LUX. Η ελάχιστη στάθμη φωτισμού θεωρήθηκε αυτή των 100 LUX.

Το ποσό της ενέργειας, που ακτινοβολείτε από μια φωτεινή πηγή με μορφή φωτός, στη μονάδα του χρόνου ονομάζεται φωτεινή ροή ή φωτεινή ισχύς και μετριέται σε lm.

$$\Phi = \frac{Q}{t}, \frac{Lmh}{h} = Lm$$

Ο κακός φωτισμός μειώνει την απόδοση των εργαζομένων σ' ένα χώρο, βλάπτει την υγεία τους και μπορεί να προκαλέσει ατυχήματα. Ο παρακάτω πίνακας 3.2.1 μας δίνει τις τιμές φωτισμού για διάφορα είδη χώρων εργασίας.

<b>Πίνακας 3.2.1 Τιμές φωτισμού για διάφορους χώρους εργασίας</b>			
<b>Χώρος</b>	<b>Ένταση γενικού φωτισμού (LUX)</b>	<b>Λαμπτήρες πυράκτωσης (W/m<sup>2</sup>)</b>	<b>Λαμπτήρες φθορισμού (W/m<sup>2</sup>)</b>
εργαστήρια λεππουργικά, εμπορικά, χειρουργείο, υαλουργείο (πολύ καλός γενικός φωτισμός για διάβασμα, κέντημα κ.λ.π.)	600-1000	75-150	30-60
συναρμολόγηση, υφαντουργεία, βαφεία, γραφεία, εκθέσεις, καθαριστήρια, σχολεία, ιατρεία, εργαστήρια (καλός γενικός φωτισμός για διάβασμα)	250-500	30-75	12-30
κουζίνα, λουτρό, σαλόνι, μηχανουργείο, ξυλουργείο	120-250	15-30	6-12
εστιατόρια, υπνοδωμάτια, σκάλες, αποθήκες, δωμάτια υπηρεσίας, τσιμεντάδικα, βιομηχανίες	60-120	7-15	3-6
διάδρομοι, τουαλέτες, υπόγεια, γκαράζ, αγροτικές εγκαταστάσεις	30-60	4-7	1,5... 3
θέσεις εργασίας	Τοπικός φωτισμός με προβολείς (LUX)		
λεππουργικές εργασίες, ρολογάδες, χρυσόχοι	1500-2000		
χειρουργείο, εξετάσεις ιατρικές,	5000-10000		
καταστήματα με φωτισμό ημέρας	5000-10000		

### 3.3 Λαμπρότητα

Η λαμπρότητα είναι βασικό μέγεθος της φωτοτεχνίας γιατί προκαλεί στο ανθρώπινο μάτι την αίσθηση της φωτεινότητας των αντικειμένων. Η λαμπρότητα δίνεται από τον τύπο:

$$L = \frac{I}{A}$$

Μονάδα μέτρησης της λαμπρότητας είναι το stilb (sb = cd/cm<sup>2</sup>).

### 3.4 Θερμοκρασία χρώματος

Το χρώμα του φωτός που εκπέμπει μια φωτεινή πηγή επηρεάζει την ατμόσφαιρα ενός χώρου. Ένας χώρος που φωτίζεται με λαμπτήρες πυρακτώσεως μας δημιουργεί μια «θερμή» εντύπωση ενώ αν φωτισθεί με ένα λαμπτήρα υδρογόνου μας δημιουργεί μια «ψυχρή» εντύπωση.

Η θερμή εντύπωση δημιουργείται από τις ερυθρές ακτινοβολίες που έχει το φως του λαμπτήρα πυρακτώσεως, ενώ η ψυχρή ακτινοβολία από το μεγάλο ποσοστό κυανής και κίτρινης ακτινοβολίας του λαμπτήρα υδραργύρου.

Λέγοντας ότι ένας λαμπτήρας πυρακτώσεως έχει θερμοκρασία χρώματος  $T_c$  (Kelvin) εννοούμε ότι με μεγάλη προσέγγιση η ενεργειακή φασματική κατανομή του φωτός που εκπέμπει μοιάζει με εκείνη της ακτινοβολίας που εκπέμπει το μαύρο σώμα όταν βρίσκεται στη θερμοκρασία  $T_c$ . Το μαύρο σώμα όπως έχουμε πει έχει την ιδιότητα να απορροφά όλη την ακτινοβολία που προσπίπτει σ' αυτό.

### 3.5 Χρωματική απόδοση

Μια επιφάνεια για να αποδώσει σωστά το χρώμα της πρέπει το φως που θα την φωτίσει να περιέχει όλα τα μήκη κύματος των ακτινοβολιών. Αυτή την ιδιότητα έχει μόνο το ηλιακό φως. Το τεχνητό φως υστερεί σ' αυτό. Ο δείκτης χρωματικής απόδοσης  $R$  μας καθορίζει την πιστότητα με την οποία το φως μιας πηγής αποδίδει τα χρώματα σε σύγκριση με την πρότυπη πηγή του μαύρου σώματος στους  $3000\text{ }^\circ\text{K}$ , το οποίο έχει τιμή  $R = 100$ . Στον πίνακα 3.5.1 βλέπουμε τα κριτήρια χρωματικής απόδοσης φωτεινών πηγών αναλόγως του δείκτη χρωματικής απόδοσης.

<b>R</b>	<b>Χρωματική απόδοση</b>
50 - 80	Μέτρια
80 - 90	Καλή
90 - 100	Εξαιρετική

### 3.6 Συντελεστής χρησιμοποίησης

Όταν φωτίζουμε ένα επίπεδο εργασίας σ' ένα χώρο που περικλείεται από τοίχους και οροφή είναι φανερό ότι η φωτεινή ροή που εξέρχεται από το φωτιστικό σώμα δεν προσπίπτει ολόκληρη επί του επιπέδου εργασίας αλλά μέρος αυτής. Το υπόλοιπο μέρος της προσπίπτει στους τοίχους και την οροφή όπου ανακλάται και επιστρέφει εν μέρει στο επίπεδο εργασίας. Το ποσοστό της φωτεινής ροής που εξέρχεται από το φωτιστικό σώμα και το οποίο συμμετέχει αμέσως ή εμμέσως στο φωτισμό του επιπέδου εργασίας ονομάζεται ωφέλιμη φωτεινή ροή και τη συμβολίζουμε με  $\Phi_n$ .

Η ωφέλιμη φωτεινή ροή εξαρτάται από:

1. Τον τύπο του φωτιστικού σώματος. Κάθε φωτιστικό σώμα έχει τα δικά του φωτοτεχνικά χαρακτηριστικά και τύπο διανομής (έμμεσο ή άμεσο).
2. Τις διαστάσεις του χώρου που φωτίζουμε και τη θέση του φωτιστικού.
3. Την ανακλαστικότητα των τοίχων και της οροφής. Το χρώμα και η αφή των τοίχων έχουν άμεση σχέση με το ποσοστό απορροφήσεως της φωτεινής ροής που προσπίπτει σ' αυτούς.

Το ηλίκο της ωφέλιμης φωτεινής ροής  $\Phi_n$  προς την αποδιδόμενη από το λαμπτήρα του φωτιστικού σώματος, φωτεινή ροή  $\Phi_o$ , ονομάζουμε συντελεστή χρησιμοποίησης και τον συμβολίζουμε με το γράμμα  $\eta$ .

$$\eta = \frac{\Phi_n}{\Phi_o}$$

Ο συντελεστής χρησιμοποίησης  $\eta$  βρίσκεται από πίνακες για κάθε τύπο φωτιστικού σώματος και είναι συνάρτηση ενός μεγέθους που έχει σχέση με το χώρο που θέλουμε να φωτίσουμε και που ονομάζεται δείκτης χώρου και συμβολίζεται με το γράμμα  $K$ .

Ο δείκτης χώρου  $K$  υπολογίζεται από τη σχέση:

$$K = \frac{0.2l + 0.8b}{h_{\omega\phi}}$$

Όπου  $l$  είναι το μήκος του χώρου

$b$  είναι το πλάτος του χώρου

$h_{\omega\phi}$  είναι η κατακόρυφη απόσταση του επιπέδου εργασίας από το φωτιστικό σώμα

Ως επίπεδο εργασίας θεωρούμε νοητό οριζόντιο επίπεδο που απέχει από το δάπεδο απόσταση 0,8 m, για χώρο γραφείου, και αυτό γιατί το ύψος αυτό ταυτίζεται συνήθως με την επιφάνεια των γραφείων. Για χώρο εργοστασίου μπορεί να πάρει τιμή 1 m. Στο

Παράρτημά Β μπορούμε να δούμε για διάφορα φωτιστικά σώματα τις τιμές του συντελεστή χρησιμοποίησης  $\eta$  καθώς και του  $K$  συναρτήσει των συντελεστών ανακλάσεως οροφής  $r_c$  και τοίχου  $r_w$ . Η τιμή του  $K$  στους πίνακες εκτείνεται από το 1 μέχρι το 10. Αν στους υπολογισμούς προκύψει τιμή μεγαλύτερη του 10 λαμβάνεται το 10 και το σφάλμα που προκύπτει από την παραδοχή αυτή θεωρείται αμελητέο.

### 3.7 Υπολογισμός φωτιστικών σωμάτων

Για να υπολογίσουμε τον αριθμό των φωτιστικών σωμάτων που χρειαζόμαστε για να φωτίσουμε ένα εσωτερικό χώρο ακολουθούμε την παρακάτω διαδικασία:

1. Εκλέγουμε από πίνακες, αναλόγως τον χώρο που έχουμε να φωτίσουμε, την απαιτούμενη ποσότητα φωτισμού  $E$  σε LUX.
2. Υπολογίζουμε το  $h_{\omega\phi}$  :

$$h_{\omega\phi} = H - (\lambda + 1)$$

Όπου  $H$  είναι το ύψος του χώρου

$\lambda$  είναι η απόσταση του φωτιστικού σώματος από την οροφή (συνήθως λαμβάνει τιμή  $1/5 \epsilon$ , όπου  $\epsilon$  είναι η απόσταση της οροφής από το επίπεδο εργασίας)

3. Υπολογίζουμε τον δείκτη χώρου  $K$  από τη σχέση :

$$K = \frac{0.2l + 0.8b}{h_{\omega\phi}}$$

4. Από πίνακα για το φωτιστικό σώμα που έχουμε επιλέξει βρίσκουμε τον αντίστοιχο συντελεστή χρησιμοποίησης  $\eta$  για το δείκτη χώρου  $K$  που έχουμε υπολογίσει. Αν δεν υπάρχει, για την τιμή του δείκτη χώρου  $K$  που έχουμε υπολογίσει, αντίστοιχη τιμή του συντελεστή χρησιμοποίησης  $\eta$  στον πίνακα του φωτιστικού σώματος, κάνουμε γραμμική παρεμβολή για να βρούμε την ακριβή τιμή.

5. Υπολογίζουμε τη συνολική φωτεινή ροή  $\Phi_o$  από τον τύπο:

$$\Phi_o = \frac{E A d}{\eta}$$

Όπου  $A$  είναι το εμβαδόν του χώρου

$d$  είναι ο συντελεστής συντηρήσεως και βρίσκεται και αυτός από τον πίνακα του φωτιστικού σώματος.



6. Ο αριθμός των φωτιστικών σωμάτων που χρειαζόμαστε βρίσκεται από το πηλίκο της συνολικής φωτεινής ροής  $\Phi_o$  που υπολογίσαμε, προς το άθροισμα της φωτεινής ροής που εκπέμπουν οι λαμπτήρες που έχουμε επιλέξει (π.χ αν το φωτιστικό σώμα παίρνει 2 λαμπτήρες και αυτοί έχουν ο καθένας φωτεινή ροή 4000 Lm τότε θα έχουμε  $\Phi_o / 2 * 4000$ ).

$$N = \frac{\Phi_o}{Lm}$$

7. Υπολογίζουμε τις σειρές των φωτιστικών που θα μπουν από τον τύπο:

$$N_L = \sqrt{l \frac{N}{b}}$$

8. Βρίσκουμε τον αριθμό των φωτιστικών ανά σειρά από τον τύπο:

$$N_w = \sqrt{b \frac{N}{l}}$$

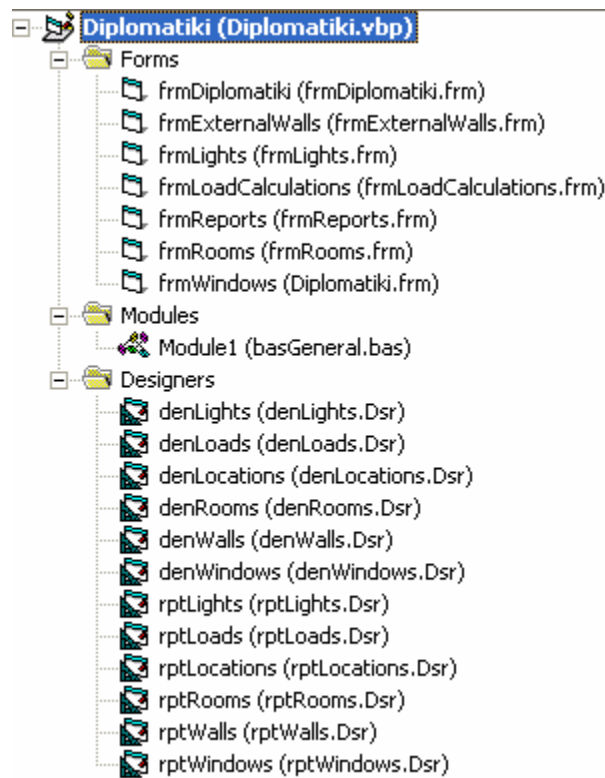
## Κεφάλαιο 4 - Εργαλείο Υπολογισμού Θερμικών Φορτίων Χώρων

### 4.1 Εργαλεία ανάπτυξης

Το παρακάτω πρόγραμμα είναι γραμμένο σε Visual Basic 6 και υπολογίζει τα φορτία θέρμανσης και ψύξης προκειμένου να επιλεγεί η κατάλληλη κλιματιστική μονάδα, καθώς και τα φωτιστικά σώματα που χρειάζονται για το φωτισμό ενός κτιρίου γραφείων. Τα δεδομένα και τα φορτία για κάθε όροφο αποθηκεύονται σε μια βάση δεδομένων Microsoft Access.

### 4.2 Εργαλείο για τον υπολογισμό φορτίων θέρμανσης – ψύξης και φωτιστικών σωμάτων

Στο πρόγραμμα αυτό εμφανίζονται παράθυρα στα οποία ο χρήστης εισάγει τα δεδομένα του κάθε δωματίου του ορόφου. Ένα σχηματικό διάγραμμα των παραθύρων βλέπουμε στο σχήμα 4.1.



Σχ. 4.1

Στο πρώτο παράθυρο που βλέπουμε παρακάτω εισάγουμε πληροφορίες σχετικά με:

- την τοποθεσία
- την διεύθυνση του κτιρίου
- τον αριθμό των δωματίων
- τις εξωτερικές θερμοκρασίες χειμώνα-καλοκαίρι που επικρατούν στην περιοχή
- τις ζητούμενες εσωτερικές θερμοκρασίες που θέλουμε να επικρατούν στο χώρο.

Ο κώδικας της φόρμας δίδεται στο παράρτημα Γ1.

**Weather Conditions**

*Location*

Location:  Address:

Floor:

*Temperature*

	WINTER		SUMMER	
	Inside	Outside	Inside	Outside
Please Insert Dry-Bulb Temperature:	<input type="text"/>	<input type="text"/>	<input type="text"/>	<input type="text"/>
Please Insert Wet-Bulb Temperature:	<input type="text"/>	<input type="text"/>	<input type="text"/>	<input type="text"/>
Please Insert Mean Temperature:				<input type="text"/>

*Number Of Rooms*

Please Insert The Number Of Rooms InThe Floor

Navigation: [Back] [Forward] LOCATION [Next] [Save] [Next]

Σχ. 4.2

Στο δεύτερο παράθυρο που φαίνεται στο σχήμα 4.3 ο χρήστης εισάγει:

- τις διαστάσεις του δωματίου
- τον αριθμό των εξωτερικών τοίχων
- τον αριθμό των ανθρώπων που εργάζονται στο δωμάτιο
- τον συντελεστή CLF για τους ανθρώπους
- το φορτίο από τις ηλεκτρικές συσκευές
- τους κατάλληλους συντελεστές CLF, LF για τις συσκευές αυτές

The screenshot shows a software window titled "Room" with a close button in the top right corner. The window is divided into several sections, each with a blue header and a light blue background for the input fields:

- Location:** Contains four input fields labeled "Location:", "Address:", "Floor:", and "Room Number:".
- Room Dimensions:** Contains three input fields labeled "Please Insert Room Length:", "Please Insert Room Amplitude:", and "Please Insert Room Height:".
- People:** Contains two input fields labeled "Please Insert The Number Of People In The Room:" and "Please Insert Cooling Load Factor:".
- Appliances:** Contains three input fields labeled "Please Insert Rated Energy From Appliances:", "Please Insert Appliances Cooling Load Factor:", and "Please Insert Appliances Load Factor:".
- External Walls:** Contains one input field labeled "Please Insert The Number Of External Walls:" and a red button labeled "Wall Dimensions".

At the bottom of the window, there is a navigation bar with left and right arrow buttons, a tab labeled "ROOMS", and two buttons labeled "Save" and "Lights".

σχ 4.3

Ο κώδικας για το παραπάνω παράθυρο δίδεται στο παράρτημα Γ2.

Στο τρίτο παράθυρο σχήμα 4.4 εισάγουμε:

- τις διαστάσεις των εξωτερικών τοίχων
- τον συντελεστή μετάδοσης θερμότητας του τοίχου U
- τον συντελεστή CLTD
- τον αριθμό των παραθύρων του τοίχου

Σε περίπτωση που δεν υπάρχουν παράθυρα μπορούμε να υπολογίσουμε κατευθείαν το φορτίο του τοίχου.

Ο κώδικας για το παράθυρο αυτό δίδεται στο παράρτημα Γ3.

**External Walls**

*Location*

Location:  Address:  Floor:  Room Number:  Wall Number:

*Wall Dimensions*

Please Insert Wall Length:  Please Insert Wall Aperture:  Calculate Wall Area

*Wall Coefficients*

Please Insert Wall Coefficient Of Heat Transmission:  Please Insert Wall CLTD:

*Windows*

Please Insert The Number Of Windows:  Window Dimensions

*Wall Load*

Calculate Wall Heat Load  Winter  Summer

WALLS Save Next

Σχ. 4.4

Στο επόμενο παράθυρο που φαίνεται στο σχήμα 4.5 ο χρήστης εισάγει:

- τις διαστάσεις των παραθύρων
- τον συντελεστή U
- τον συντελεστή CLTD
- τον συντελεστή SC
- τον συντελεστή SCL

Έπειτα υπολογίζεται το φορτίο των παραθύρων αυτών καθώς και το φορτίο του τοίχου.

Ο κώδικας της φόρμας δίδεται στο παράρτημα Γ4.

The screenshot shows a software window titled "Windows" with a blue border and a close button in the top right corner. The window is divided into several sections with blue headers:

- Location:** Contains input fields for "Location:" and "Address:". Below these are four smaller input fields labeled "Floor:", "Room Number:", "Wall Number:", and "Window Number:".
- Window Dimensions:** Contains input fields for "Please Insert Window Length:" and "Please Insert Window Amplitude:". To the right is a red button labeled "Calculate Window Area" followed by an empty output field.
- Window Coefficients:** Contains four input fields: "Please Insert Window Heat Transfer Coefficient:", "Please Insert Window Shading Coefficient:", "Please Insert Window CLTD:", and "Please Insert Window Solar Cooling Load Factor:".
- Window Loads:** A table with columns "Convective", "Solar Radiation", and "Total". The rows are "Summer" and "Winter". A red button "Calculate Load From Window" is positioned to the left of the "Summer" row. Each cell in the table contains an empty input field.
- Wall Load:** Contains two input fields labeled "Winter" and "Summer".

At the bottom of the window, there is a navigation bar with a "WINDOWS" tab, left and right arrow buttons, and "Save" and "Next" buttons.

Σχ. 4.5

Μετά τα δεδομένα που αφορούν τον υπολογισμό φορτίων θέρμανσης-ψύξης υπολογίζουμε τον αριθμό των φωτιστικών σωμάτων που χρειαζόμαστε για το κάθε δωμάτιο του ορόφου.

Στην φόρμα που φαίνεται στο σχήμα 4.6 εισάγουμε:

- τον αριθμό των λαμπτήρων που δέχεται το φωτιστικό σώμα μας
- την ένταση του λαμπτήρα
- την κατανάλωσή του
- τους δείκτες χώρου και χρησιμοποίησης
- τους συντελεστές UF, AF, CLF που αφορούν το φορτίο θέρμανσης που προσθέτει ο φωτισμός στο χώρο.

The screenshot shows a software window titled "Lights" with a blue header and standard Windows window controls. The interface is divided into several sections, each with a blue header and white content area:

- Location:** Contains four input fields labeled "Location:", "Address:", "Floor:", and "Room Number:".
- Lamp:** Contains three input fields: "Please Insert The Number Of Lamps Inside The Light Fixture:", "Please Insert The Luminous Density Of The Lamp:", and "Please Insert The Power Consumption Of The Lamp:".
- Light Fixture:** Features a red button "Calculate Room Coefficient" and four input fields: "Please Insert Room Coefficient:", "Please Insert The Next Larger Room Coefficient:", "Please Insert Maintenance Coefficient:", and "Please Insert The Respectively Usage Coefficient:" (two instances).
- Number Of Fixtures:** Includes a red button "Calculate Number Of Fixtures" and three input fields: "Number Of Rows", "Number Of Fixtures Per Row", and "Total Number Of Fixtures".
- Light Factors:** Contains three input fields: "Please Insert Light Use Factor:", "Please Insert Special Allowance Factor:", and "Please Insert Lights CLF:".
- Load From Lights:** Has a red button "Calculate Load From Lights" and a single input field labeled "BTU".

At the bottom of the window, there are navigation buttons (back, forward), a "Save" button, and a "Next" button.

Σχ. 4.6

Ο κώδικας της παραπάνω φόρμας δίδεται στο παράρτημα Γ5.

Στο επόμενο παράθυρο που βλέπουμε στο σχήμα 4.7 υπολογίζονται :

- Η ποσότητα του φρέσκου αέρα που πρέπει να παρέχεται στο δωμάτιο
- Το φορτίο αισθητό και λανθάνον από τους εργαζόμενους
- Το φορτίο από το φωτισμό και τις ηλεκτρικές συσκευές του δωματίου
- Το φορτίο αισθητό και λανθάνον από τον εξαερισμό και την διείσδυση αέρα
- Το συνολικό φορτίο από τους τοίχους και τα παράθυρα
- Το συνολικό φορτίο για τον χειμώνα και το καλοκαίρι

Ο κώδικας για τη φόρμα που υπολογίζει τα φορτία δίδεται στο παράρτημα Γ6.

**Load Calculations**

*Location*

Location:  Address:  Floor:  Room Number:

*Fresh Air*

Calculate The Amount Of Fresh Air

*Load From Occupants*

Calculate Load From Occupants

	Sensible Heat Load	Latent Heat Load	Total Load
Winter	<input type="text"/>	<input type="text"/>	<input type="text"/>
Summer	<input type="text"/>	<input type="text"/>	<input type="text"/>

*Load From Lights-Electrical Appliances*

Calculate Load From Lights And Electrical Appliances

	Heat Load From Lights	Heat Load From Appliances	Total Load
Winter	<input type="text"/>	<input type="text"/>	<input type="text"/>
Summer	<input type="text"/>	<input type="text"/>	<input type="text"/>

*Load From Ventilation Infiltration*

Calculate Load From Ventilation Infiltration

	Latent Load	Total Load
Winter	<input type="text"/>	<input type="text"/>
Summer	<input type="text"/>	<input type="text"/>

*Load From Walls - Windows*

Calculate Load From Walls And Windows

	Load From Walls	Load From Windows	Total Load
Winter	<input type="text"/>	<input type="text"/>	<input type="text"/>
Summer	<input type="text"/>	<input type="text"/>	<input type="text"/>

*Total Loads*

Calculate Total Load

	Winter	Summer
Total Load	<input type="text"/>	<input type="text"/>

LOAD CALCULATIONS Save Reports Next Room

Σχ 4.7



Στο επόμενο σχήμα 4.8 φαίνεται η φόρμα η οποία μας επιτρέπει να δούμε διάφορες αναφορές σχετικά με τα δεδομένα και τους υπολογισμούς φορτίων και φωτισμού για το κάθε δωμάτιο.



Σχ 4.8

Ο κώδικας της παραπάνω φόρμας δίδεται στο παράρτημα Γ7.

### 4.3 Βάση δεδομένων

Όλα τα δεδομένα των δωματίων (διαστάσεις τοίχων, παραθύρων, άνθρωποι κ.α) καθώς και οι υπολογισμοί (φορτίων θέρμανσης- ψύξης, φωτιστικών σωμάτων) αποθηκεύονται σε μια βάση δεδομένων Access. Στη βάση αυτή έχουμε φτιάξει 6 πίνακες καθένας από τους οποίους αντιστοιχεί σε ένα παράθυρο του προγράμματος.

Ο πρώτος πίνακας (σχήμα 4.2.1) ονομάζεται Locations και σ' αυτόν αποθηκεύονται τα εξής:

- τοποθεσία του κτιρίου που μελετάμε
- διεύθυνση του κτιρίου
- όροφος που μελετάμε

- εξωτερικές θερμοκρασίες ξηρού και υγρού βολβού για χειμώνα και καλοκαίρι
- εσωτερικές θερμοκρασίες ξηρού και υγρού βολβού για χειμώνα και καλοκαίρι
- αριθμός δωματίων που υπάρχουν στον όροφο

	Field Name	Data Type
🔍	Location	Text
🔍	Address	Text
🔍	Floor	Number
	Winter Outside Dry-Bulb Temperature (oC)	Number
	Winter Outside Wet-Bulb Temperature (oC)	Number
	Summer Outside Dry-Bulb Temperature (oC)	Number
	Summer Outside Wet-Bulb Temperature (oC)	Number
	Summer Outside Mean Temperature (oC)	Number
	Number Of Rooms	Number
	Winter Inside Dry-Bulb Temperature (oC)	Number
	Winter Inside Wet-Bulb Temperature (oC)	Number
	Summer Inside Dry-Bulb Temperature (oC)	Number
	Summer Inside Wet-Bulb Temperature (oC)	Number

Σχ. 4.2.1 (Locations)

Ο δεύτερος πίνακας (σχήμα 4.2.2) ονομάζεται Rooms και σ' αυτόν αποθηκεύονται :

- οι διαστάσεις του δωματίου (μήκος, πλάτος, ύψος)
- ο αριθμός των ανθρώπων στο δωμάτιο και ο αντίστοιχος συντελεστής CLF
- η θερμότητα από τις ηλεκτρικές συσκευές και οι συντελεστές CLF, LF
- αριθμός των εξωτερικών τοίχων.

	Field Name	Data Type
🔍	Location	Text
🔍	Address	Text
🔍	Floor	Number
🔍	Room Number	Number
	Room Length (m)	Number
	Room Amplitude (m)	Number
	Room Height (m)	Number
	Number Of People	Number
	People CLF	Number
	Rated Energy From Electrical Appliances (Btu/h)	Number
	Appliances Load Factor	Number
	Appliances CLF	Number
	Number Of External Walls	Number

Σχ 4.2.2 (Rooms)

Ο τρίτος πίνακας (σχήμα 4.2.3) ονομάζεται Walls και σ' αυτόν αποθηκεύονται :

- οι διαστάσεις του τοίχου
- το εμβαδόν του
- ο συντελεστής μετάδοσης θερμότητας U

- ο συντελεστής CLTD
- το φορτίο του τοίχου για χειμώνα και καλοκαίρι όταν ο τοίχος δεν περιλαμβάνει παράθυρα, ενώ αν έχει παράθυρα τότε αποθηκεύεται μόνο ο αριθμός των παραθύρων

	Field Name	Data Type
🔑	Location	Text
🔑	Address	Text
🔑	Floor	Number
🔑	Room Number	Number
🔑	External Wall Number	Number
	Wall Length (m)	Number
	Wall Amplitude (m)	Number
	Coefficient Of Heat Transmission	Number
	Wall CLTD	Number
	Wall Area (m <sup>2</sup> )	Number
	Number Of Windows	Number
	Winter Wall Load (Btu/h)	Number
	Summer Wall Load (Btu/h)	Number

Σχ 4.2.3 (Walls)

Ο τέταρτος πίνακας (σχήμα 4.2.4) ονομάζεται Windows και σ' αυτόν αποθηκεύονται :

- οι διαστάσεις των παραθύρων
- το εμβαδόν του παραθύρου
- οι συντελεστές U, CLTD, SC, SCL
- το φορτίο του παραθύρου για χειμώνα και καλοκαίρι
- το φορτίο του τοίχου για χειμώνα και καλοκαίρι

	Field Name	Data Type
🔑	Address	Text
🔑	Floor	Number
🔑	Room Number	Number
🔑	External Wall Number	Number
🔑	Window Number	Number
	Window Length (m)	Number
	Window Amplitude (m)	Number
	Window Area (m <sup>2</sup> )	Number
	Window Heat Coefficient	Number
	Window CLTD	Number
	Window Shading Coefficient	Number
	Window Solar Cooling Load Factor	Number
	Window Convective Load (Btu/h)	Number
	Window Solar Load (Btu/h)	Number
	Window Summer Load (Btu/h)	Number
	Window Winter Load (Btu/h)	Number
	Winter Wall Load (Btu/h)	Number
	Summer Wall Load (Btu/h)	Number

Σχ 4.2.4 (Windows)

Ο πέμπτος πίνακας (σχήμα 4.2.5) ονομάζεται Lights και σ' αυτόν αποθηκεύονται :

- ο αριθμός των λαμπών που περιέχονται στο φωτιστικό σώμα
- η φωτεινή ροή των λαμπτήρων
- η κατανάλωση των λαμπτήρων
- ο υπολογισμός του δείκτη χώρου K
- ο αντίστοιχος συντελεστής χρησιμοποίησης n του φωτιστικού σώματος
- ο αμέσως μεγαλύτερος δείκτης χώρου K
- ο αντίστοιχος του συντελεστής χρησιμοποίησης n του φωτιστικού σώματος
- ο δείκτης συντήρησης d
- ο αριθμός των σειρών των φωτιστικών σωμάτων
- ο αριθμός των φωτιστικών σωμάτων ανά σειρά
- ο ολικός αριθμός των φωτιστικών σωμάτων που χρειαζόμαστε
- οι συντελεστές CLF,  $F_{ul}$ ,  $F_{sa}$
- το φορτίο από τα φώτα

	Field Name	Data Type
🔍	Location	Text
🔍	Address	Text
🔍	Floor	Number
🔍	Room Number	Number
	Number Of Lights Inside The Fixture	Number
	Luminus Density Of The Lamp (Lm)	Number
	Power Consumption (W)	Number
	Calculated Room Coefficient	Number
	Usage Coefficient	Number
	Next Larger Room Coefficient	Number
	Usage Coefficient For Larger Room Coefficient	Number
	Maintance Coefficient	Number
	Number Of Rows	Number
	Number Of Fixture Per Row	Number
	Total Number Of Fixtures	Number
	Use Factor	Number
	Special Allowance Factor	Number
	Lights CLF	Number
	Load From Lights (Btu/h)	Number

Σχ 4.2.5 (Lights)

Ο έκτος πίνακας (σχήμα 4.2.6) ονομάζεται Loads και περιέχει :

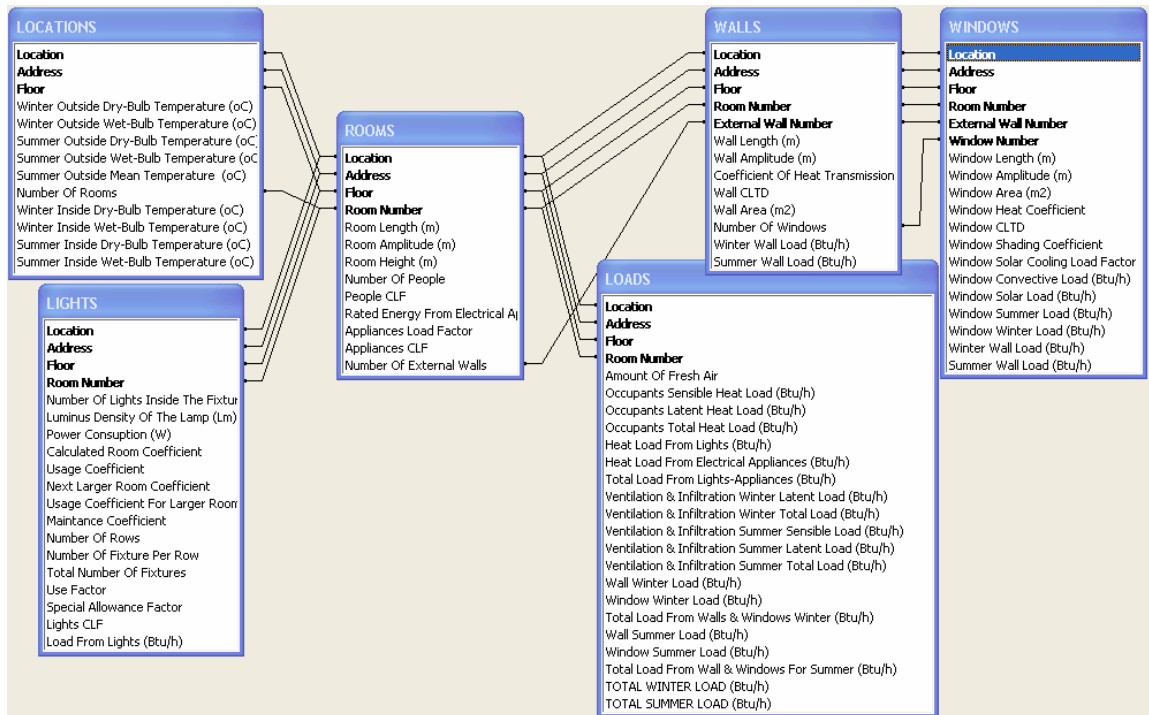
- τη ποσότητα φρέσκου αέρα που πρέπει να παρέχουμε στο δωμάτιο
- το αισθητό και λανθάνον φορτίο των ανθρώπων
- το φορτίο από το φωτισμό
- το φορτίο από τις ηλεκτρικές συσκευές

- το αισθητό και λανθάνον φορτίο λόγω εξαερισμού και διείσδυσης αέρα χειμώνα – καλοκαίρι
- το συνολικό φορτίο από τους τοίχους για χειμώνα – καλοκαίρι
- το συνολικό φορτίο από τα παράθυρα για χειμώνα – καλοκαίρι
- το τελικό φορτίο για το χειμώνα και το καλοκαίρι

Σε καθένα πίνακα αποθηκεύονται ως δείκτες για μελλοντική αναζήτηση τα στοιχεία Location, Address, Floor του κτιρίου. Επίσης στους πίνακες Rooms, Lights, Loads αποθηκεύεται ο αριθμός του δωματίου, στον πίνακα Wall αποθηκεύεται ακόμα ο αριθμός του εξωτερικού τοίχου ενώ στον πίνακα Windows αποθηκεύεται και ο αριθμός του τοίχου και ο αριθμός του παραθύρου. Στο σχήμα 4.2.7 βλέπουμε τις σχέσεις που υπάρχουν μεταξύ όλων των πινάκων.

	Field Name	Data Type
🔑	Location	Text
🔑	Address	Text
🔑	Floor	Number
🔑	Room Number	Number
	Amount Of Fresh Air	Number
	Occupants Sensible Heat Load (Btu/h)	Number
	Occupants Latent Heat Load (Btu/h)	Number
	Occupants Total Heat Load (Btu/h)	Number
	Heat Load From Lights (Btu/h)	Number
	Heat Load From Electrical Appliances (Btu/h)	Number
	Total Load From Lights-Appliances (Btu/h)	Number
	Ventilation & Infiltration Winter Latent Load (Btu/h)	Number
	Ventilation & Infiltration Winter Total Load (Btu/h)	Number
	Ventilation & Infiltration Summer Sensible Load (Btu/h)	Number
	Ventilation & Infiltration Summer Latent Load (Btu/h)	Number
	Ventilation & Infiltration Summer Total Load (Btu/h)	Number
	Wall Winter Load (Btu/h)	Number
	Window Winter Load (Btu/h)	Number
	Total Load From Walls & Windows Winter (Btu/h)	Number
	Wall Summer Load (Btu/h)	Number
	Window Summer Load (Btu/h)	Number
	Total Load From Wall & Windows For Summer (Btu/h)	Number
	TOTAL WINTER LOAD (Btu/h)	Number
	TOTAL SUMMER LOAD (Btu/h)	Number

Σχ 4.2.6 (Loads)



Σχ 4.2.7

## 4.4 Παράδειγμα

Ας υποθέσουμε ότι σε ένα όροφο ενός κτιρίου με γραφεία έχουμε 4 δωμάτια και θέλουμε να υπολογίσουμε τα φορτία θέρμανσης-ψύξης καθώς και τον αριθμό των φωτιστικών σωμάτων που χρειαζόμαστε για κάθε δωμάτιο. Οι συνθήκες σχεδιασμού είναι :

Καλοκαίρι

- Επιθυμητή εσωτερική θερμοκρασία ξηρού βολβού  $T_i = 78 \text{ }^\circ\text{F}$  ( $25,55 \text{ }^\circ\text{C}$ ) και υγρού βολβού  $W_i = 64 \text{ }^\circ\text{F}$  ( $17,77 \text{ }^\circ\text{C}$ ) με σχετική υγρασία  $rh = 55\%$
- Μέγιστη εξωτερική θερμοκρασία ξηρού βολβού  $T_{o,m} = 95 \text{ }^\circ\text{F}$  ( $35 \text{ }^\circ\text{C}$ ) και υγρού βολβού  $W_o = 78 \text{ }^\circ\text{F}$  ( $25,55 \text{ }^\circ\text{C}$ ), με σχετική υγρασία  $rh = 47,5\%$ , με μέση ημερήσια θερμοκρασία  $T_{mean} = 85 \text{ }^\circ\text{F}$  ( $29,44 \text{ }^\circ\text{C}$ )

Χειμώνα

- Επιθυμητή εσωτερική θερμοκρασία ξηρού βολβού  $T_i = 72 \text{ }^\circ\text{F}$  ( $22,22 \text{ }^\circ\text{C}$ ) και υγρού βολβού  $W_i = 52,78 \text{ }^\circ\text{F}$  ( $11,54 \text{ }^\circ\text{C}$ ) με σχετική υγρασία  $rh = 25\%$

- Μέγιστη εξωτερική θερμοκρασία ξηρού βολβού  $T_{o,m} = 32 \text{ }^\circ\text{F}$  ( $0 \text{ }^\circ\text{C}$ ) και υγρού βολβού  $W_o = 29,14 \text{ }^\circ\text{F}$  ( $-1,58 \text{ }^\circ\text{C}$ ), με σχετική υγρασία  $rh = 70$
- Το κτίριο είναι απασχολημένο με κόσμο από τις 8 το πρωί έως τις 6 το απόγευμα.

Οι τοίχοι είναι τύπου 11

Ο ρυθμός ροής αέρα 15 cfm/άτομο για κάθε δωμάτιο .

Η αισθητή θερμότητα του κάθε ατόμου ισούται με 250 Btu/h και η λανθάνουσα με 200 Btu/h όπως προκύπτει από τον πίνακα 2.9.11

### Δωμάτιο 1

Το πρώτο δωμάτιο έχει 2 εξωτερικούς τοίχους. Έχει μήκος 9m, πλάτος 5m και ύψος 5m.

- Όγκο :  $V = 9 \times 5 \times 5 = 225 \text{ m}^3$  ( $7945,728118 \text{ ft}^3$ )
- Εμβαδόν :  $A = 9 \times 5 = 45 \text{ m}^2$  ( $484,373 \text{ ft}^2$ )
- Αριθμός ατόμων :  $N = 7$
- Η ποσότητα του φρέσκου αέρα που πρέπει να παρέχουμε στο δωμάτιο είναι ίση με :

$$\text{CFM} = N \times 15 = 7 \times 15 = 105 \text{ cfm}$$

- Το αισθητό και λανθάνον φορτίο λόγω εξαερισμού και διείσδυσης αέρα είναι:

Το καλοκαίρι

$$Q_{\text{sensible}} = 1,08 \times \text{CFM} \times (T_{o,m} - T_i) = 1,08 \times 105 \times (95 - 78) = 1927,8 \text{ Btu/h}$$

$$Q_{\text{latent}} = 0,68 \times \text{CFM} \times (W_o - W_i) = 0,68 \times 105 \times (78 - 64) = 999,6 \text{ Btu/h}$$

Το χειμώνα

$$Q_{\text{latent}} = 0,68 \times \text{CFM} \times (W_i - W_o) = 0,68 \times 105 \times (52,78 - 29,14) = 1687,896 \text{ Btu/h}$$

- Συντελεστής CLF ατόμων : 0,91

Άρα το αισθητό φορτίο από τους ανθρώπους είναι :

$$Q_{\text{sensible}} = N \times \text{Sensible Gain} \times \text{CLF} = 7 \times 250 \times 0,91 = 1592,5 \text{ Btu/h}$$

Το λανθάνον φορτίο από τους ανθρώπους είναι :

$$Q_{\text{latent}} = N \times \text{Latent Gain} = 7 \times 200 = 1400 \text{ Btu/h}$$

- Η θερμότητα από τις ηλεκτρικές συσκευές ισούται με 21000 Btu/h

Συντελεστές  $F_u = 0,2$  και  $\text{CLF} = 0,91$

Η θερμότητα από τις ηλεκτρικές συσκευές είναι:

$$Q = 21000 \times F_u \times \text{CLF} = 21000 \times 0,2 \times 0,91 = 3822 \text{ Btu/h}$$

### Εξωτερικός τοίχος 1

Έχει μήκος 5m και πλάτος 5m και είναι δυτικός. Έχει ένα παράθυρο με διαστάσεις 1X1

- Εμβαδόν :  $A = 5 \times 5 - 1 \times 1 = 24\text{m}^2$  (258,2016 ft<sup>2</sup>)
- Συντελεστή  $U = 0,29 \text{ Btu} / \text{h ft}^2 \text{ }^\circ\text{F}$
- Συντελεστή CLTD = 29

Το φορτίο του τοίχου είναι:

Το χειμώνα

$$Q = A \times U \times (T_i - T_o) = 258,2016 \times 0,29 \times (72 - 32) = 2995,13856 \text{ Btu/h}$$

Το καλοκαίρι

$$Q = A \times U \times \text{CLTD} = 258,2016 \times 0,29 \times 29 = 2171,475456 \text{ Btu/h}$$

### Παράθυρο 1

Το παράθυρο έχει μήκος 1m και πλάτος 1m.

- Εμβαδόν :  $A = 1 \times 1 = 1\text{m}^2$  (10,763845 ft<sup>2</sup>)
- Συντελεστή  $U = 0,56 \text{ Btu} / \text{h ft}^2 \text{ }^\circ\text{F}$
- Συντελεστή CLTD = 14
- Συντελεστή SC = 0,75
- Συντελεστή SCL = 156

Το φορτίο του παραθύρου είναι :

Το χειμώνα

$$Q = A \times U \times (T_i - T_o) = 10,763845 \times 0,56 \times (72 - 32) = 241,1101389 \text{ Btu/h}$$

Το καλοκαίρι

$$Q = A \times U \times \text{CLTD} = 10,763845 \times 0,56 \times 14 = 84,3885486 \text{ Btu/h}$$

$$Q = A \times \text{SC} \times \text{SCL} = 10,763845 \times 0,75 \times 156 = 1259,369922 \text{ Btu/h}$$

$$Q_{\text{TOTAL}} = 84,3885486 + 1259,369922 = 1343,7584706 \text{ Btu/h}$$

### Εξωτερικός τοίχος 2

Έχει μήκος 9m πλάτος 5m και είναι βόρειος. Έχει ένα παράθυρο με διαστάσεις 2X1.

- Εμβαδόν :  $A = 9 \times 5 - 2 \times 1 = 43\text{m}^2$  (462,84535 ft<sup>2</sup>)
- Συντελεστή  $U = 0,29 \text{ Btu} / \text{h ft}^2 \text{ }^\circ\text{F}$
- Συντελεστή CLTD = 17

Το φορτίο του τοίχου είναι:

Το χειμώνα

$$Q = A \times U \times (T_i - T_o) = 462,84535 \times 0,29 \times (72 - 32) = 5369,0061 \text{ Btu/h}$$

Το καλοκαίρι



$$Q = A \times U \times CLTD = 462,84535 \times 0,29 \times 17 = 2281,8275755 \text{ Btu/h}$$

### Παράθυρο 1

Το παράθυρο έχει μήκος 2m και πλάτος 1m.

- Εμβαδόν :  $A = 2 \times 1 = 2\text{m}^2 (21,52769 \text{ ft}^2)$
- Συντελεστή  $U = 0,56 \text{ Btu} / \text{h ft}^2 \text{ }^\circ\text{F}$
- Συντελεστή  $CLTD = 14$
- Συντελεστή  $SC = 0,75$
- Συντελεστή  $SCL = 35$

Το φορτίο του παραθύρου είναι :

Το χειμώνα

$$Q = A \times U \times (T_i - T_o) = 21,52769 \times 0,56 \times (72 - 32) = 482,22027 \text{ Btu/h}$$

Το καλοκαίρι

$$Q = A \times U \times CLTD = 21,52769 \times 0,56 \times 14 = 168,77708 \text{ Btu/h}$$

$$Q = A \times SC \times SCL = 21,52769 \times 0,75 \times 35 = 565,10188 \text{ Btu/h}$$

$$Q_{\text{TOTAL}} = 168,77708 + 565,10188 = 733,878968 \text{ Btu/h}$$

#### ➤ **Συνολικό φορτίο παραθύρων**

Το χειμώνα

$$Q = 482,22027 + 241,1101389 = 723,3304089 \text{ Btu/h}$$

Το καλοκαίρι

$$Q = 1343,7584706 + 733,878968 = 2077,6374386 \text{ Btu/h}$$

#### ➤ **Συνολικό φορτίο τοίχων**

Το χειμώνα

$$Q = 2995,13856 + 5369,0061 = 8364,1446 \text{ Btu/h}$$

Το καλοκαίρι

$$Q = 2171,475456 + 2281,8275755 = 4453,3030315 \text{ Btu/h}$$

### Φωτισμός

- $E = 500 \text{ LUX}$
- $F_{ul} = 0,65$
- $F_{sa} = 2$
- $CLF = 0,9$
- Το ύψος του επιπέδου εργασίας είναι 0,8m
- $d = 1,35$
- ροή λαμπτήρα 4000 lm

- $\varepsilon = H - 0,8 = 5 - 0,8 = 4,2\text{m}$
- $\lambda = 1/5 \varepsilon = 0,84\text{m}$
- $h_{\omega\phi} = H - (\lambda + 1) = 5 - (0,84 + 1) = 3,16$
- $K = (0,2 \times l + 0,8 \times b) / h_{\omega\phi} = (0,2 \times 9 + 0,8 \times 5) / 3,16 = 1,835$

Από τον πίνακα για το φωτιστικό σώμα για:

$K = 1,5$  έχουμε  $n = 0,35$  και για  $K = 2$   $n = 0,42$

Για διαφορά του  $K$   $0,5$  έχουμε του  $n$   $0,07$

Για διαφορά του  $K$   $0,335$  έχουμε  $n = (0,07 \times 0,335) / 0,5 = 0,0469$

Οπότε  $n = 0,35 + 0,0469 = 0,396$

- $\Phi_{\text{ολ}} = (E \times A \times d) / n = (500 \times 45 \times 1,35) / 0,396 = 76704,5454 \text{ lm}$
- Η ροή του φωτιστικού είναι ίση με :  $2 \times 4000 = 8000 \text{ lm}$
- Τα φωτιστικά που χρειαζόμαστε είναι :  $N = \Phi_{\text{ολ}} / 8000 = 9,588 = 10$
- Οι σειρές των φωτιστικών που χρειαζόμαστε είναι:

$$N_L = \sqrt{l \frac{N}{b}} = \sqrt{9 \frac{10}{5}} = 4,2 \cong 4$$

- Ο αριθμός των φωτιστικών ανά σειρά είναι:

$$N_W = \sqrt{b \frac{N}{l}} = \sqrt{5 \frac{10}{9}} = 2,3 \cong 2$$

- Τα συνολικά Watt των φωτιστικών είναι:
- $$W = 2 \times 4 \times 2 \times 24 = 384 \text{ Watt}$$
- Το φορτίο από τα φωτιστικά είναι:

$$Q_L = 3,41 \times 384 \times 0,65 \times 2 \times 0,9 = 1532,0448 \text{ Btu / h}$$

## Δωμάτιο 2

Το δεύτερο δωμάτιο έχει 2 εξωτερικούς τοίχους. Έχει μήκος 11m, πλάτος 5m και ύψος 5m.

- Όγκο :  $V = 11 \times 5 \times 5 = 275 \text{ m}^3$  (9711,44547872064  $\text{ft}^3$ )
  - Εμβαδόν :  $A = 11 \times 5 = 55\text{m}^2$  (592,0115  $\text{ft}^2$ )
  - Αριθμός ατόμων :  $N = 10$
  - Η ποσότητα του φρέσκου αέρα που πρέπει να παρέχουμε στο δωμάτιο είναι ίση με :
- $$\text{CFM} = N \times 15 = 10 \times 15 = 150 \text{ cfm}$$

- Το αισθητό και λανθάνον φορτίο λόγω εξαερισμού και διείσδυσης αέρα είναι:

Το καλοκαίρι

$$Q_{\text{sensible}} = 1,08 \times \text{CFM} \times (T_{o,m} - T_i) = 1,08 \times 150 \times (95 - 78) = 2754 \text{ Btu/h}$$

$$Q_{\text{latent}} = 0,68 \times \text{CFM} \times (W_o - W_i) = 0,68 \times 150 \times (78 - 64) = 1428 \text{ Btu/h}$$

Το χειμώνα

$$Q_{\text{latent}} = 0,68 \times \text{CFM} \times (W_i - W_o) = 0,68 \times 150 \times (52,78 - 29,14) = 2411,28 \text{ Btu/h}$$

- Συντελεστής CLF απόμων : 0,91

Άρα το αισθητό φορτίο από τους ανθρώπους είναι :

$$Q_{\text{sensible}} = N \times \text{Sensible Gain} \times \text{CLF} = 10 \times 0,91 \times 250 = 2275 \text{ Btu/h}$$

Το λανθάνον φορτίο από τους ανθρώπους είναι :

$$Q_{\text{latent}} = N \times \text{Latent Gain} = 10 \times 200 = 2000 \text{ Btu/h}$$

- Η θερμότητα από τις ηλεκτρικές συσκευές ισούται με 30000 Btu/h

Συντελεστές  $F_u = 0,2$  και  $\text{CLF} = 0,91$

Η θερμότητα από τις ηλεκτρικές συσκευές είναι:

$$Q = 30000 \times F_u \times \text{CLF} = 30000 \times 0,2 \times 0,91 = 5460 \text{ Btu/h}$$

### Εξωτερικός τοίχος 1

Έχει μήκος 11m και πλάτος 5m και είναι βόρειος. Έχει ένα παράθυρο με διαστάσεις 2X1

- Εμβαδόν :  $A = 11 \times 5 - 2 \times 1 = 53\text{m}^2$  (570,48381  $\text{ft}^2$ )
- Συντελεστή  $U = 0,29 \text{ Btu} / \text{h ft}^2 \text{ } ^\circ\text{F}$
- Συντελεστή CLTD = 17

Το φορτίο του τοίχου είναι:

Το χειμώνα

$$Q = A \times U \times (T_i - T_o) = 570,48381 \times 0,29 \times (72 - 32) = 6617,612206 \text{ Btu/h}$$

Το καλοκαίρι

$$Q = A \times U \times \text{CLTD} = 570,48381 \times 0,29 \times 17 = 2812,4851833 \text{ Btu/h}$$

### Παράθυρο 1

Το παράθυρο έχει μήκος 2m και πλάτος 1m.

- Εμβαδόν :  $A = 2 \times 1 = 2\text{m}^2$  (21,52769  $\text{ft}^2$ )
- Συντελεστή  $U = 0,56 \text{ Btu} / \text{h ft}^2 \text{ } ^\circ\text{F}$
- Συντελεστή CLTD = 14

- Συντελεστή SC = 0,75
- Συντελεστή SCL = 35

Το φορτίο του παραθύρου είναι :

Το χειμώνα

$$Q = A \times U \times (T_i - T_o) = 21,52769 \times 0,56 \times (72 - 32) = 482,220277 \text{ Btu/h}$$

Το καλοκαίρι

$$Q = A \times U \times CLTD = 21,52769 \times 0,56 \times 14 = 168,777089 \text{ Btu/h}$$

$$Q = A \times SC \times SCL = 21,52769 \times 0,75 \times 35 = 565,10186 \text{ Btu/h}$$

$$Q_{\text{TOTAL}} = 168,777089 + 565,10186 = 733,878949$$

### Εξωτερικός τοίχος 2

Έχει μήκος 5m, πλάτος 5m και είναι ανατολικός. Έχει ένα παράθυρο με διαστάσεις 1X1

- Εμβαδόν :  $A = 5 \times 5 - 1 \times 1 = 24\text{m}^2$  (258,2016 ft<sup>2</sup>)
- Συντελεστή U = 0,29 Btu / h ft<sup>2</sup> °F
- Συντελεστή CLTD = 31

Το φορτίο του τοίχου είναι:

Το χειμώνα

$$Q = A \times U \times (T_i - T_o) = 258,2016 \times 0,29 \times (72 - 32) = 2995,13856 \text{ Btu/h}$$

Το καλοκαίρι

$$Q = A \times U \times CLTD = 258,2016 \times 0,29 \times 31 = 2321,232384 \text{ Btu/h}$$

### Παράθυρο 1

Το παράθυρο έχει μήκος 1m και πλάτος 1m.

- Εμβαδόν :  $A = 1 \times 1 = 1\text{m}^2$  (10,763845 ft<sup>2</sup>)
- Συντελεστή U = 0,56 Btu / h ft<sup>2</sup> °F
- Συντελεστή CLTD = 14
- Συντελεστή SC = 0,75
- Συντελεστή SCL = 148

Το φορτίο του παραθύρου είναι :

Το χειμώνα

$$Q = A \times U \times (T_i - T_o) = 10,763845 \times 0,56 \times (72 - 32) = 241,1101389 \text{ Btu/h}$$

Το καλοκαίρι

$$Q = A \times U \times CLTD = 10,763845 \times 0,56 \times 14 = 84,3885486 \text{ Btu/h}$$

$$Q = A \times SC \times SCL = 10,763845 \times 0,75 \times 148 = 1194,786795 \text{ Btu/h}$$

$$Q_{\text{TOTAL}} = 84,3885486 + 1194,786795 = 1279,1753436$$

➤ **Συνολικό φορτίο παραθύρων**

Το χειμώνα

$$Q = 482,22027 + 241,1101389 = 723,3304089 \text{ Btu/h}$$

Το καλοκαίρι

$$Q = 733,878949 + 1279,1753436 = 2013,0542926 \text{ Btu/h}$$

➤ **Συνολικό φορτίο τοίχων**

Το χειμώνα

$$Q = 6617,612206 + 2995,13856 = 9612,750766 \text{ Btu/h}$$

Το καλοκαίρι

$$Q = 2812,4851833 + 2321,232384 = 5133,7175673 \text{ Btu/h}$$

Φωτισμός

- $E = 500 \text{ LUX}$
- $F_{ul} = 0,65$
- $F_{sa} = 2$
- $CLF = 0,9$
- Το ύψος του επιπέδου εργασίας είναι 0,8m
- $d = 1,35$
- ροή λαμπτήρα 4000 lm
- $\varepsilon = H - 0,8 = 5 - 0,8 = 4,2\text{m}$
- $\lambda = 1/5 \varepsilon = 0,84\text{m}$
- $h_{\omega\phi} = H - (\lambda + 1) = 5 - (0,84 + 1) = 3,16$
- $K = (0,2 \times l + 0,8 \times b) / h_{\omega\phi} = (0,2 \times 11 + 0,8 \times 5) / 3,16 = 1,962$   
Από τον πίνακα για το φωτιστικό σώμα για:  
 $K = 1,5$  έχουμε  $n = 0,35$  και για  $K = 2$   $n = 0,42$   
Για διαφορά του  $K$  0,5 έχουμε του  $n$  0,07  
Για διαφορά του  $K$  0,462 έχουμε  $n = (0,07 \times 0,462) / 0,5 = 0,0648$   
Οπότε  $n = 0,35 + 0,0648 = 0,414$
- $\Phi_{\omega\lambda} = (E \times A \times d) / n = (500 \times 55 \times 1,35) / 0,414 = 89673,913 \text{ lm}$
- Η ροή του φωτιστικού είναι ίση με :  $2 \times 4000 = 8000 \text{ lm}$
- Τα φωτιστικά που χρειαζόμαστε είναι :  $N = \Phi_{\omega\lambda} / 8000 = 11,2 = 11$
- Οι σειρές των φωτιστικών που χρειαζόμαστε είναι:

$$N_L = \sqrt{l \frac{N}{b}} = \sqrt{11 \frac{11}{5}} = 4,919 \cong 5$$

- Ο αριθμός των φωτιστικών ανά σειρά είναι:

$$N_W = \sqrt{b \frac{N}{l}} = \sqrt{5 \frac{11}{11}} = 2,236 \cong 2$$

- Τα συνολικά Watt των φωτιστικών είναι:

$$W = 2 \times 5 \times 2 \times 24 = 480 \text{ Watt}$$

- Το φορτίο από τα φωτιστικά είναι:

$$Q_L = 3,41 \times 480 \times 0,65 \times 2 \times 0,9 = 1915,056 \text{ Btu/h}$$

### Δωμάτιο 3

Έχει 2 εξωτερικούς τοίχους Έχει μήκος 19m, πλάτος 11m και ύψος 5m.

- Όγκο :  $V = 19 \times 11 \times 5 = 1045 \text{ m}^3$  (36903,492819 ft<sup>3</sup>)
- Εμβαδόν :  $A = 19 \times 11 = 209 \text{ m}^2$  (2249,6437 ft<sup>2</sup>)
- Αριθμός ατόμων :  $N = 15$
- Η ποσότητα του φρέσκου αέρα που πρέπει να παρέχουμε στο δωμάτιο είναι ίση με :

$$\text{CFM} = N \times 15 = 15 \times 15 = 225 \text{ cfm}$$

- Το αισθητό και λανθάνον φορτίο λόγω εξαερισμού και διείσδυσης αέρα είναι:

Το καλοκαίρι

$$Q_{\text{sensible}} = 1,08 \times \text{CFM} \times (T_{o,m} - T_i) = 1,08 \times 225 \times (95 - 78) = 4131 \text{ Btu/h}$$

$$Q_{\text{latent}} = 0,68 \times \text{CFM} \times (W_o - W_i) = 0,68 \times 225 \times (78 - 64) = 2142 \text{ Btu/h}$$

Το χειμώνα

$$Q_{\text{latent}} = 0,68 \times \text{CFM} \times (W_i - W_o) = 0,68 \times 225 \times (52,78 - 29,14) = 3616,92 \text{ Btu/h}$$

- Συντελεστής CLF ατόμων : 0,91

Άρα το αισθητό φορτίο από τους ανθρώπους είναι :

$$Q_{\text{sensible}} = N \times \text{Sensible Gain} \times \text{CLF} = 15 \times 0,91 \times 250 = 3412,5 \text{ Btu/h}$$

Το λανθάνον φορτίο από τους ανθρώπους είναι :

$$Q_{\text{latent}} = N \times \text{Latent Gain} = 15 \times 200 = 3000 \text{ Btu/h}$$

- Η θερμότητα από τις ηλεκτρικές συσκευές ισούται με 50000 Btu/h  
 Συντελεστές  $F_u = 0,2$  και  $CLF = 0,91$   
 Η θερμότητα από τις ηλεκτρικές συσκευές είναι:  
 $Q = 50000 \times F_u \times CLF = 50000 \times 0,2 \times 0,91 = 9100 \text{ Btu/h}$

### Εξωτερικός τοίχος 1

Έχει μήκος 19m, πλάτος 5m και είναι ανατολικός. Έχει ένα παράθυρο με διαστάσεις 4X2

- Εμβαδόν :  $A = 19 \times 5 - 4 \times 2 = 87\text{m}^2$  (936,45455 ft<sup>2</sup>)
- Συντελεστή  $U = 0,29 \text{ Btu / h ft}^2 \text{ }^\circ\text{F}$
- Συντελεστή CLTD = 31

Το φορτίο του τοίχου είναι:

Το χειμώνα

$$Q = A \times U \times (T_i - T_o) = 936,45455 \times 0,29 \times (72 - 32) = 10862,87286 \text{ Btu/h}$$

Το καλοκαίρι

$$Q = A \times U \times CLTD = 936,45455 \times 0,29 \times 31 = 8418,7264 \text{ Btu/h}$$

### Παράθυρο 1

Το παράθυρο έχει μήκος 4m και πλάτος 2m.

- Εμβαδόν :  $A = 4 \times 2 = 8\text{m}^2$  (86,11076 ft<sup>2</sup>)
- Συντελεστή  $U = 0,56 \text{ Btu / h ft}^2 \text{ }^\circ\text{F}$
- Συντελεστή CLTD = 14
- Συντελεστή SC = 0,75
- Συντελεστή SCL = 148

Το φορτίο του παραθύρου είναι :

Το χειμώνα

$$Q = A \times U \times (T_i - T_o) = 86,11076 \times 0,56 \times (72 - 32) = 1928,88111 \text{ Btu/h}$$

Το καλοκαίρι

$$Q = A \times U \times CLTD = 86,11076 \times 0,56 \times 14 = 675,108389 \text{ Btu/h}$$

$$Q = A \times SC \times SCL = 86,11076 \times 0,75 \times 148 = 9558,29479 \text{ Btu/h}$$

$$Q_{\text{TOTAL}} = 675,108389 + 9558,29479 = 10233,403179 \text{ Btu/h}$$

### Εξωτερικός τοίχος 2

Έχει μήκος 11m, πλάτος 5m και είναι νότιος.

- Εμβαδόν :  $A = 11 \times 5 = 55\text{m}^2$  (592,011501 ft<sup>2</sup>)
- Συντελεστή  $U = 0,29 \text{ Btu / h ft}^2 \text{ }^\circ\text{F}$

- Συντελεστή CLTD = 27

Το φορτίο του τοίχου είναι:

Το χειμώνα

$$Q = A \times U \times (T_i - T_o) = 592,011501 \times 0,29 \times (72 - 32) = 6867,33342 \text{ Btu/h}$$

Το καλοκαίρι

$$Q = A \times U \times CLTD = 592,011501 \times 0,29 \times 27 = 4635,45 \text{ Btu/h}$$

➤ **Συνολικό φορτίο παραθύρων**

Το χειμώνα

$$Q = 1928,88111 \text{ Btu/h}$$

Το καλοκαίρι

$$Q = 10233,403179 \text{ Btu/h}$$

➤ **Συνολικό φορτίο τοίχων**

Το χειμώνα

$$Q = 10862,87286 + 6867,33342 = 17730,20628 \text{ Btu/h}$$

Το καλοκαίρι

$$Q = 8418,7264 + 4635,45 = 13054,1764 \text{ Btu/h}$$

Φωτισμός

- $E = 500 \text{ LUX}$
- $F_{ul} = 0,65$
- $F_{sa} = 2$
- $CLF = 0,9$
- Το ύψος του επίπεδου εργασίας είναι 0,8m
- $d = 1,35$
- ροή λαμπτήρα 5100 lm
- $\epsilon = H - 0,8 = 5 - 0,8 = 4,2\text{m}$
- $\lambda = 1/5 \epsilon = 0,84\text{m}$
- $h_{\omega\phi} = H - (\lambda + 1) = 5 - (0,84 + 1) = 3,16$
- $K = (0,2 \times I + 0,8 \times b) / h_{\omega\phi} = (0,2 \times 19 + 0,8 \times 11) / 3,16 = 3,987$

Από τον πίνακα για το φωτιστικό σώμα για:

$$K = 3 \text{ έχουμε } n = 0,5 \text{ και για } K = 4 \text{ } n = 0,55$$

Για διαφορά του K 1 έχουμε του n 0,05

$$\text{Για διαφορά του K } 0,987 \text{ έχουμε } n = (0,05 \times 0,987) / 1 = 0,04935$$

$$\text{Οπότε } n = 0,5 + 0,4935 = 0,54935$$



- $\Phi_{ολ} = (E \times A \times d) / n = (500 \times 209 \times 1,35) / 0,54935 = 256803,495 \text{ lm}$
- Η ροή του φωτιστικού είναι ίση με :  $2 \times 5100 = 10200 \text{ lm}$
- Τα φωτιστικά που χρειαζόμαστε είναι :  $N = \Phi_{ολ} / 10200 = 25,17 = 25$
- Οι σειρές των φωτιστικών που χρειαζόμαστε είναι:

$$N_L = \sqrt{l \frac{N}{b}} = \sqrt{19 \frac{25}{11}} = 6,571 \cong 7$$

- Ο αριθμός των φωτιστικών ανά σειρά είναι:

$$N_W = \sqrt{b \frac{N}{l}} = \sqrt{11 \frac{25}{19}} = 3,804 \cong 4$$

- Τα συνολικά Watt των φωτιστικών είναι:

$$W = 7 \times 4 \times 2 \times 24 = 1344 \text{ Watt}$$

- Το φορτίο από τα φωτιστικά είναι:

$$Q_L = 3,41 \times 1344 \times 0,65 \times 2 \times 0,9 = 5362,156 \text{ Btu/h}$$

#### Δωμάτιο 4

Έχει 2 εξωτερικούς τοίχους. Έχει μήκος 19m, πλάτος 9m και ύψος 5m.

- Όγκο :  $V = 19 \times 9 \times 5 = 855 \text{ m}^3$  (30193,76685 ft<sup>3</sup>)
- Εμβαδόν :  $A = 19 \times 9 = 171 \text{ m}^2$  (1840,6175 ft<sup>2</sup>)
- Αριθμός ατόμων :  $N = 15$
- Η ποσότητα του φρέσκου αέρα που πρέπει να παρέχουμε στο δωμάτιο είναι ίση με :

$$\text{CFM} = N \times 15 = 15 \times 15 = 225 \text{ cfm}$$

- Το αισθητό και λανθάνον φορτίο λόγω εξαερισμού και διείσδυσης αέρα είναι:

Το καλοκαίρι

$$Q_{\text{sensible}} = 1,08 \times \text{CFM} \times (T_{o,m} - T_i) = 1,08 \times 225 \times (95 - 78) = 4131 \text{ Btu/h}$$

$$Q_{\text{latent}} = 0,68 \times \text{CFM} \times (W_o - W_i) = 0,68 \times 225 \times (78 - 64) = 2142 \text{ Btu/h}$$

Το χειμώνα

$$Q_{\text{latent}} = 0,68 \times \text{CFM} \times (W_i - W_o) = 0,68 \times 225 \times (52,78 - 29,14) = 3616,92 \text{ Btu/h}$$

- Συντελεστής CLF ατόμων : 0,91

Άρα το αισθητό φορτίο από τους ανθρώπους είναι :

$$Q_{\text{sensible}} = N \times \text{Sensible Gain} \times \text{CLF} = 15 \times 0,91 \times 250 = 3412,5 \text{ Btu/h}$$

Το λανθάνον φορτίο από τους ανθρώπους είναι :

$$Q_{\text{latent}} = N \times \text{Latent Gain} = 15 \times 200 = 3000 \text{ Btu/h}$$

- Η θερμότητα από τις ηλεκτρικές συσκευές ισούται με 50000 Btu/h

Συντελεστές  $F_u = 0,2$  και  $\text{CLF} = 0,91$

Η θερμότητα από τις ηλεκτρικές συσκευές είναι:

$$Q = 50000 \times F_u \times \text{CLF} = 50000 \times 0,2 \times 0,91 = 9100 \text{ Btu/h}$$

### Εξωτερικός τοίχος 1

Έχει μήκος 9m, πλάτος 5m και είναι νότιος. Έχει ένα παράθυρο με διαστάσεις 2X2

- Εμβαδόν :  $A = 9 \times 5 - 2 \times 2 = 41\text{m}^2$  (441,31766  $\text{ft}^2$ )
- Συντελεστή  $U = 0,29 \text{ Btu} / \text{h ft}^2 \text{ }^\circ\text{F}$
- Συντελεστή  $\text{CLTD} = 27$

Το φορτίο του τοίχου είναι:

Το χειμώνα

$$Q = A \times U \times (T_i - T_o) = 441,31766 \times 0,29 \times (72 - 32) = 5119,2849 \text{ Btu/h}$$

Το καλοκαίρι

$$Q = A \times U \times \text{CLTD} = 441,31766 \times 0,29 \times 27 = 3455,51731 \text{ Btu/h}$$

### Παράθυρο 1

Το παράθυρο έχει μήκος 2m και πλάτος 2m.

- Εμβαδόν :  $A = 2 \times 2 = 4\text{m}^2$  (43,05538  $\text{ft}^2$ )
- Συντελεστή  $U = 0,56 \text{ Btu} / \text{h ft}^2 \text{ }^\circ\text{F}$
- Συντελεστή  $\text{CLTD} = 14$
- Συντελεστή  $\text{SC} = 0,75$
- Συντελεστή  $\text{SCL} = 79$

Το φορτίο του παραθύρου είναι :

Το χειμώνα

$$Q = A \times U \times (T_i - T_o) = 43,05538 \times 0,56 \times (72 - 32) = 964,4405 \text{ Btu/h}$$

Το καλοκαίρι

$$Q = A \times U \times \text{CLTD} = 43,05538 \times 0,56 \times 14 = 337,5541 \text{ Btu/h}$$

$$Q = A \times \text{SC} \times \text{SCL} = 43,05538 \times 0,75 \times 79 = 2551,03138 \text{ Btu/h}$$

$$Q_{\text{TOTAL}} = 337,5541 + 2551,03138 = 2888,58548 \text{ Btu/h}$$

### Εξωτερικός τοίχος 2

Έχει μήκος 19m, πλάτος 5m και είναι δυτικός Έχει δύο παράθυρα με διαστάσεις 2X2 και 2X2

- Εμβαδόν :  $A = 19 \times 5 - 2 \times 2 - 2 \times 2 = 87\text{m}^2$  (936,45455  $\text{ft}^2$ )
- Συντελεστή  $U = 0,29 \text{ Btu} / \text{h ft}^2 \text{ }^\circ\text{F}$
- Συντελεστή CLTD = 28

Το φορτίο του τοίχου είναι:

Το χειμώνα

$$Q = A \times U \times (T_i - T_o) = 936,45455 \times 0,29 \times (72 - 32) = 10862,87286 \text{ Btu/h}$$

Το καλοκαίρι

$$Q = A \times U \times \text{CLTD} = 936,45455 \times 0,29 \times 28 = 7604,010946 \text{ Btu/h}$$

### Παράθυρο 1

Το παράθυρο έχει μήκος 2m και πλάτος 2m.

- Εμβαδόν :  $A = 2 \times 2 = 4\text{m}^2$  (43,055381  $\text{ft}^2$ )
- Συντελεστή  $U = 0,56 \text{ Btu} / \text{h ft}^2 \text{ }^\circ\text{F}$
- Συντελεστή CLTD = 14
- Συντελεστή SC = 0,75
- Συντελεστή SCL = 156

Το φορτίο του παραθύρου είναι :

Το χειμώνα

$$Q = A \times U \times (T_i - T_o) = 43,055381 \times 0,56 \times (72 - 32) = 964,44055 \text{ Btu/h}$$

Το καλοκαίρι

$$Q = A \times U \times \text{CLTD} = 43,055381 \times 0,56 \times 14 = 337,55419 \text{ Btu/h}$$

$$Q = A \times \text{SC} \times \text{SCL} = 43,055381 \times 0,75 \times 156 = 5037,47968 \text{ Btu/h}$$

$$Q_{\text{TOTAL}} = 337,55419 + 5037,47968 = 5375,03387 \text{ Btu/h}$$

### Παράθυρο 2

Το παράθυρο έχει μήκος 2m και πλάτος 2m.

- Εμβαδόν :  $A = 2 \times 2 = 4\text{m}^2$  (43,055381  $\text{ft}^2$ )
- Συντελεστή  $U = 0,56 \text{ Btu} / \text{h ft}^2 \text{ }^\circ\text{F}$
- Συντελεστή CLTD = 14
- Συντελεστή SC = 0,75
- Συντελεστή SCL = 156

Το φορτίο του παραθύρου είναι :

Το χειμώνα

$$Q = A \times U \times (T_i - T_o) = 43,055381 \times 0,56 \times (72 - 32) = 964,44055 \text{ Btu/h}$$

Το καλοκαίρι

$$Q = A \times U \times CLTD = 43,055381 \times 0,56 \times 14 = 337,55419 \text{ Btu/h}$$

$$Q = A \times SC \times SCL = 43,055381 \times 0,75 \times 156 = 5037,47968 \text{ Btu/h}$$

$$Q_{\text{TOTAL}} = 337,55419 + 5037,47968 = 5375,03387 \text{ Btu/h}$$

➤ **Συνολικό φορτίο παραθύρων**

Το χειμώνα

$$Q = 964,4405 + 964,44055 + 964,44055 = 2893,3215 \text{ Btu/h}$$

Το καλοκαίρι

$$Q = 2888,58548 + 5375,03387 + 5375,03387 = 13638,65322 \text{ Btu/h}$$

➤ **Συνολικό φορτίο τοίχων**

Το χειμώνα

$$Q = 5119,2849 + 10862,87286 = 15982,15776 \text{ Btu/h}$$

Το καλοκαίρι

$$Q = 3455,51731 + 7604,010946 = 11059,528256 \text{ Btu/h}$$

### Φωτισμός

- $E = 500 \text{ LUX}$
- $F_{ul} = 0,65$
- $F_{sa} = 2$
- $CLF = 0,9$
- Το ύψος του επιπέδου εργασίας είναι 0,8m
- $d = 1,35$
- ροή λαμπτήρα 5100 lm
- $\epsilon = H - 0,8 = 5 - 0,8 = 4,2\text{m}$
- $\lambda = 1/5 \epsilon = 0,84\text{m}$
- $h_{\omega\phi} = H - (\lambda + 1) = 5 - (0,84 + 1) = 3,16$
- $K = (0,2 \times I + 0,8 \times b) / h_{\omega\phi} = (0,2 \times 19 + 0,8 \times 9) / 3,16 = 3,481$

Από τον πίνακα για το φωτιστικό σώμα για:

$$K = 3 \text{ έχουμε } n = 0,5 \text{ και για } K = 4 \text{ } n = 0,55$$

Για διαφορά του K 1 έχουμε του n 0,05

$$\text{Για διαφορά του K } 0,481 \text{ έχουμε } n = (0,05 \times 0,481) / 1 = 0,024$$

$$\text{Οπότε } n = 0,5 + 0,024 = 0,524$$

- $\Phi_{ολ} = (E \times A \times d) / n = (500 \times 171 \times 1,35) / 0,524 = 220276,7175 \text{ lm}$
- Η ροή του φωτιστικού είναι ίση με :  $2 \times 5100 = 10200 \text{ lm}$
- Τα φωτιστικά που χρειαζόμαστε είναι :  $N = \Phi_{ολ} / 10200 = 21,595 = 22$
- Οι σειρές των φωτιστικών που χρειαζόμαστε είναι:

$$N_L = \sqrt{l \frac{N}{b}} = \sqrt{19 \frac{22}{9}} = 6,815 \cong 7$$

- Ο αριθμός των φωτιστικών ανά σειρά είναι:

$$N_W = \sqrt{b \frac{N}{l}} = \sqrt{9 \frac{22}{19}} = 3,228 \cong 3$$

- Τα συνολικά Watt των φωτιστικών είναι:  
 $W = 7 \times 3 \times 2 \times 24 = 1008 \text{ Watt}$
- Το φορτίο από τα φωτιστικά είναι:

$$Q_L = 3,41 \times 1008 \times 0,65 \times 2 \times 0,9 = 4021,617 \text{ Btu / h}$$

Τα αποτελέσματα που προκύπτουν από την εφαρμογή των παραπάνω δεδομένων στο πρόγραμμα υπολογισμού φορτίων θέρμανσης- ψύξης και φωτιστικών δίνονται στο παράρτημα Δ.

## Συμπεράσματα

Στηριζόμενη στη μέθοδο CLTD/SCL/CLF, η οποία αναπτύχθηκε από τον ASHRAE, η διπλωματική αυτή εργασία είχε στόχο το σχεδιασμό και την υλοποίηση ενός προγράμματος υπολογισμού της κλιματιστικής μονάδας ενός χώρου. Επιπλέον, υπολογίστηκε ο απαιτούμενος φωτισμός του χώρου. Αυτό το πρόγραμμα σχεδιάστηκε για να ικανοποιεί τις απαιτήσεις του κάθε χώρου δημιουργώντας στον άνθρωπο τόσο μέσω του φωτισμού όσο και του κλιματισμού ένα ευχάριστο περιβάλλον, το οποίο είναι απαραίτητο για αποδοτικότερη εργασία. Προκειμένου να διαπιστωθεί η χρηστικότητα και αξιοπιστία του προγράμματος πήραμε ως παράδειγμα τον όροφο ενός κτιρίου αποτελούμενο από 4 δωμάτια. Στόχος μας ήταν ο υπολογισμός των φορτίων θέρμανσης-ψύξης καθώς και του αριθμού των φωτιστικών σωμάτων που χρήζει κάθε δωμάτιο. Ο υπολογισμός αυτός συμπεριέλαβε τα εσωτερικά φορτία του κτιρίου:

- αριθμό ανθρώπων
- ηλεκτρικές συσκευές που υπάρχουν στο χώρο
- φωτισμό

και τα εξωτερικά φορτία:

- τοίχους
- παράθυρα
- εξαερισμό – διείσδυση αέρα

Η αξιοπιστία του προγράμματος προκύπτει από την σύγκριση των αποτελεσμάτων μεταξύ των θεωρητικών υπολογισμών που πραγματοποιήθηκαν παραπάνω και αυτών του προγράμματος που παραβάλλονται στο παράρτημα Δ, όπου και διαπιστώνεται η απόλυτη ταύτιση τους.

## **Παράρτημα Α**

Πίνακας Α.1

**Roof CLTD**

Roof No.	Hour																							
	1	2	3	4	5	6	7	8	9	10	11	12	13	14	15	16	17	18	19	20	21	22	23	24
1	0	-2	-4	-5	-6	-6	0	13	29	45	60	73	83	88	88	83	73	60	43	26	15	9	5	2
2	2	0	-2	-4	-5	-6	-4	4	17	32	48	62	74	82	86	85	80	70	56	39	25	15	9	5
3	12	8	5	2	0	-2	0	5	13	24	35	47	57	66	72	74	73	67	59	48	38	30	23	17
4	17	11	7	3	1	-1	-3	-3	0	7	17	29	42	54	65	73	77	78	74	67	56	45	34	24
5	21	16	12	8	5	3	1	2	6	12	21	31	41	51	60	66	69	69	65	59	51	42	34	27
8	28	24	21	17	14	12	10	10	12	16	21	28	35	42	48	53	56	57	56	52	48	43	38	33
9	32	26	21	16	13	9	6	4	4	7	12	19	27	36	45	53	59	63	64	63	58	52	45	38
10	37	32	27	23	19	15	12	10	9	10	12	17	23	30	37	44	50	55	57	58	56	52	47	42
13	34	31	28	25	22	20	18	16	16	17	20	24	28	33	38	42	46	48	49	48	46	44	40	37
14	35	32	30	27	25	23	21	20	19	20	22	24	28	32	36	39	42	44	45	45	44	42	40	37



**Πίνακας Α.2**

**WALL CLTD**

Wall Face	Wall Number 1																							
	Hour																							
	1	2	3	4	5	6	7	8	9	10	11	12	13	14	15	16	17	18	19	20	21	22	23	24
N	1	0	-1	-2	-3	-1	7	11	11	13	17	21	25	27	29	29	28	29	27	17	11	7	5	3
NE	1	0	-1	-2	-3	2	24	42	47	43	35	28	27	28	29	29	27	24	20	14	10	7	5	3
E	1	0	-1	-2	-2	2	28	51	62	64	59	48	36	31	30	30	28	25	20	14	10	7	5	3
SE	1	0	-1	-2	-3	0	15	32	46	55	58	56	49	39	33	31	28	25	20	14	10	7	5	3
S	1	0	-1	-2	-3	-2	0	4	11	21	33	43	50	52	50	44	34	27	20	14	10	7	5	3
SW	2	0	-1	-2	-2	-2	0	4	8	13	17	25	39	53	64	70	69	61	45	24	13	8	5	3
W	2	1	-1	-2	-2	-2	1	4	8	13	17	21	27	42	59	73	80	79	62	32	16	9	6	3
NW	2	0	-1	-2	-2	-2	0	4	8	13	17	21	25	29	38	50	61	64	55	29	15	9	5	3
Wall Face	Wall Number 2																							
	Hour																							
	1	2	3	4	5	6	7	8	9	10	11	12	13	14	15	16	17	18	19	20	21	22	23	24
N	5	3	2	0	-1	-2	-1	3	7	9	11	14	18	21	24	26	27	28	28	27	22	17	12	8
NE	5	3	2	0	-1	-2	2	13	26	36	39	37	33	31	29	29	29	28	26	23	18	14	10	7
E	5	3	2	0	-1	-1	2	15	32	47	55	57	52	44	38	34	32	30	27	23	19	14	11	8
SE	5	3	2	0	-1	-2	0	8	20	33	43	50	53	51	45	39	35	31	28	24	19	14	11	8
S	5	3	2	0	-1	-2	-2	-1	2	7	14	24	33	42	47	48	46	40	33	27	21	15	11	8
SW	7	4	2	1	0	-1	-2	0	2	5	9	13	20	30	41	53	61	65	62	53	39	27	17	11
W	8	5	3	1	0	-1	-2	0	2	5	9	13	17	23	33	46	59	69	73	66	50	34	22	14
NW	8	4	2	1	-1	-2	-2	-1	2	5	9	13	17	21	25	32	41	51	57	54	42	29	19	12

Wall Face	Wall Number 3																							
	1	2	3	4	5	6	7	8	9	10	11	12	13	14	15	16	17	18	19	20	21	22	23	24
N	7	5	3	2	1	0	2	5	7	8	11	14	17	20	23	24	25	26	27	24	20	16	13	10
NE	7	5	3	2	0	0	7	17	26	31	33	31	30	29	29	29	29	28	25	22	18	15	12	9
E	7	5	4	2	1	1	8	21	33	42	47	47	44	40	37	35	33	31	28	24	20	16	13	10
SE	8	5	4	2	1	0	4	12	22	32	39	44	46	44	41	38	35	32	29	24	20	16	13	10
S	8	6	4	2	1	0	0	1	4	9	16	24	31	38	41	42	40	36	31	26	22	17	14	11
SW	12	9	6	4	2	1	1	2	4	6	9	14	21	30	40	49	55	57	54	45	36	28	21	16
W	14	10	7	5	3	1	1	2	4	6	9	13	17	24	34	45	56	63	63	54	43	33	25	19
NW	12	8	6	4	2	1	0	2	3	6	9	13	16	20	25	32	40	48	50	44	35	27	21	16
Wall Face	Wall Number 4																							
	1	2	3	4	5	6	7	8	9	10	11	12	13	14	15	16	17	18	19	20	21	22	23	24
N	11	8	6	4	2	0	0	1	3	5	7	10	13	16	19	22	24	26	27	27	26	22	19	15
NE	10	7	5	3	2	0	0	4	12	21	29	32	33	32	31	30	30	29	28	26	23	20	16	13
E	10	8	5	4	2	1	1	5	15	27	38	45	49	47	44	40	37	34	32	29	25	21	17	14
SE	11	8	6	4	2	1	0	2	8	17	27	36	43	46	46	44	41	37	34	30	26	22	18	14
S	11	8	6	4	2	1	0	-1	0	2	6	13	20	28	35	41	43	42	39	35	30	24	19	15
SW	18	13	9	6	3	2	0	0	0	2	5	8	12	18	27	36	46	53	57	57	51	42	33	25
W	21	15	10	7	4	2	1	0	1	2	5	8	11	15	21	30	40	51	60	64	60	50	40	30
NW	18	13	9	6	3	1	0	0	0	2	4	8	11	15	19	23	30	37	45	49	48	41	33	25

Wall Face	Wall Number 5																							
	1	2	3	4	5	6	7	8	9	10	11	12	13	14	15	16	17	18	19	20	21	22	23	24
N	13	10	8	6	5	3	2	3	5	6	8	9	12	14	17	19	21	23	24	24	23	21	18	15
NE	13	10	8	6	5	3	3	7	14	20	25	27	28	28	28	28	28	28	27	26	23	21	18	15
E	14	11	9	7	5	4	4	8	17	26	33	39	40	40	38	37	35	34	32	29	26	23	20	17
SE	14	12	9	7	5	4	3	6	11	18	25	32	37	39	39	38	37	35	33	30	27	24	20	17
S	15	12	9	7	5	4	3	2	3	4	8	13	19	25	31	35	36	36	34	32	28	24	21	18
SW	22	18	14	11	8	6	5	4	4	5	6	9	12	17	25	33	40	46	49	48	44	38	32	26
W	25	20	16	13	10	7	5	4	4	5	7	9	11	15	20	28	37	45	52	54	50	44	37	30
NW	21	17	13	10	8	6	4	3	4	4	6	8	11	14	17	21	27	34	40	42	40	35	30	25
Wall Face	Wall Number 6																							
	1	2	3	4	5	6	7	8	9	10	11	12	13	14	15	16	17	18	19	20	21	22	23	24
N	13	11	9	8	6	5	4	5	6	7	8	10	12	14	16	18	20	21	22	23	21	20	17	15
NE	14	12	10	8	6	5	6	10	15	20	23	25	25	26	26	27	27	27	26	25	23	21	18	16
E	16	13	11	9	7	6	7	11	18	25	31	35	36	36	35	35	34	33	31	29	26	24	21	18
SE	16	14	11	9	8	6	6	8	13	18	24	29	33	35	36	35	34	33	32	29	27	24	21	18
S	16	13	11	9	7	6	5	4	4	6	9	13	18	24	28	31	33	33	31	29	27	24	21	18
SW	23	19	16	14	11	9	7	6	6	7	8	10	13	18	24	31	37	42	44	43	40	35	31	27
W	26	22	18	15	13	10	8	7	7	7	8	10	12	15	20	27	35	42	47	48	45	40	35	30
NW	21	18	15	12	10	8	7	6	6	6	8	9	11	14	16	21	26	32	36	38	36	32	28	25

Wall Face	Wall Number 7																							
	Hour																							
	1	2	3	4	5	6	7	8	9	10	11	12	13	14	15	16	17	18	19	20	21	22	23	24
N	13	12	10	9	7	6	6	7	8	8	9	11	12	14	16	17	18	19	20	20	19	18	16	15
NE	15	13	11	10	9	8	9	13	17	20	22	23	23	24	24	25	25	25	24	23	22	20	18	16
E	17	15	13	12	10	9	11	16	21	26	30	32	32	32	32	32	31	30	29	27	25	23	21	19
SE	17	15	13	12	10	9	9	12	16	21	25	28	31	32	32	32	31	30	29	27	25	23	21	19
S	16	14	13	11	10	8	7	7	7	9	12	15	19	23	26	28	29	29	28	26	24	22	20	18
SW	23	20	18	16	13	12	10	10	10	10	11	12	15	20	25	30	35	38	39	37	34	31	28	25
W	25	22	20	17	15	13	12	11	11	11	12	13	14	17	22	28	34	39	42	41	38	34	31	28
NW	20	18	16	14	12	10	9	9	9	9	10	11	13	15	17	21	26	30	33	33	30	28	25	23

Ο αριθμός 8 αντιστοιχεί στην μη ύπαρξη τοίχου στο δωμάτιο κατά συνέπεια δεν υπάρχει πίνακας.

Wall Face	Wall Number 9																							
	1	2	3	4	5	6	7	8	9	10	11	12	13	14	15	16	17	18	19	20	21	22	23	24
N	17	15	13	11	9	7	5	4	4	4	5	7	8	10	12	15	17	19	21	22	23	23	22	20
NE	18	15	13	11	9	7	5	5	6	10	16	20	23	25	26	27	27	28	28	27	26	25	23	20
E	20	17	14	12	10	8	6	5	7	12	19	26	32	36	37	37	37	36	34	33	31	29	26	23
SE	20	17	15	12	10	8	6	5	6	9	13	19	25	31	34	36	37	36	35	34	32	29	26	23
S	21	18	15	12	10	8	6	5	4	3	4	6	10	14	20	25	29	33	34	34	32	30	27	24
SW	31	26	22	18	15	12	9	7	6	5	5	6	8	10	14	19	26	33	39	43	45	44	40	36
W	35	30	25	21	17	14	11	8	7	6	6	7	8	10	12	16	22	30	37	44	48	48	45	41
NW	29	25	21	17	14	11	9	7	5	5	5	6	7	9	11	14	18	22	28	34	37	38	36	33

Wall Face	Wall Number 10																							
	1	2	3	4	5	6	7	8	9	10	11	12	13	14	15	16	17	18	19	20	21	22	23	24
N	17	15	13	11	9	7	6	5	5	5	6	7	8	10	12	14	17	18	20	22	22	22	21	19
NE	18	16	13	11	9	7	6	6	8	12	16	20	22	24	25	26	27	27	27	27	26	24	22	20
E	20	17	15	12	10	8	7	7	10	14	20	26	31	34	35	36	36	35	34	33	31	28	26	23
SE	21	18	15	13	10	8	7	6	7	10	15	20	25	30	33	34	35	35	34	33	31	29	26	23
S	21	18	15	13	11	9	7	5	4	4	5	7	11	15	20	24	28	31	32	32	31	29	26	24
SW	31	27	23	19	16	13	10	8	7	6	6	7	8	11	15	20	26	32	38	41	42	41	38	35
W	34	30	26	22	18	15	12	9	8	7	7	7	8	10	13	17	23	30	37	42	45	45	42	39
NW	28	24	21	18	15	12	10	8	6	6	6	6	8	10	12	14	18	23	28	33	35	36	34	31

Wall Face	Wall Number 11																							
	1	2	3	4	5	6	7	8	9	10	11	12	13	14	15	16	17	18	19	20	21	22	23	24
N	16	14	13	12	10	9	8	7	7	7	8	9	10	11	12	14	15	17	18	19	20	19	18	17
NE	18	17	15	13	12	10	9	9	11	14	17	20	21	22	23	23	24	24	25	25	24	23	21	20
E	21	19	17	16	14	12	11	11	13	17	22	26	29	30	31	31	31	31	31	30	29	27	25	23
SE	21	19	17	16	14	12	11	10	11	14	17	21	24	27	29	30	31	31	30	30	29	27	25	23
S	20	18	16	15	13	11	10	9	8	8	8	10	13	16	19	23	25	27	28	28	27	25	24	22
SW	28	25	23	20	18	16	14	12	11	11	10	11	12	14	17	21	25	30	33	36	36	35	33	30
W	31	28	25	22	20	18	16	14	12	12	11	12	12	13	15	19	23	28	33	37	39	38	36	33
NW	25	23	20	18	16	14	12	11	10	9	9	10	11	12	13	15	18	22	26	29	31	31	29	27

Wall Face	Wall Number 12																							
	1	2	3	4	5	6	7	8	9	10	11	12	13	14	15	16	17	18	19	20	21	22	23	24
N	16	14	13	12	11	10	8	8	8	8	8	9	10	11	12	14	15	16	17	18	19	19	18	17
NE	18	17	15	14	13	11	10	10	12	14	17	19	21	21	22	23	23	24	24	24	23	22	21	20
E	22	20	18	17	15	13	12	12	14	17	21	25	28	29	30	30	30	30	30	29	28	27	25	24
SE	22	20	18	16	15	13	12	11	12	14	17	21	24	26	28	29	30	30	30	29	28	27	25	23
S	20	19	17	15	14	12	11	10	9	9	9	11	13	16	19	22	24	26	26	26	26	25	23	22
SW	27	25	23	21	19	17	15	14	12	12	12	12	12	14	17	20	24	28	32	34	34	34	32	30
W	30	28	25	23	21	19	17	15	14	13	13	13	13	14	16	19	23	27	32	35	37	36	35	33
NW	24	22	20	19	17	15	13	12	11	10	10	11	11	12	13	15	18	21	25	28	29	29	28	26

Wall Face	Wall Number 13																							
	1	2	3	4	5	6	7	8	9	10	11	12	13	14	15	16	17	18	19	20	21	22	23	24
N	15	14	13	12	11	10	9	9	9	9	9	10	10	11	12	14	15	16	17	18	18	18	17	16
NE	18	17	16	15	13	12	11	12	13	16	18	19	20	21	21	22	23	23	23	23	23	22	21	20
E	22	20	19	17	16	15	14	14	16	19	22	25	27	28	29	29	29	29	29	28	27	26	25	23
SE	22	20	19	17	16	14	13	13	14	16	18	21	24	26	27	28	28	28	28	28	27	26	24	23
S	20	18	17	16	14	13	12	11	10	10	11	12	14	16	19	21	23	24	25	25	24	23	22	21
SW	26	25	23	21	19	18	16	15	14	13	13	13	14	15	18	21	24	28	30	32	32	31	30	28
W	29	27	25	23	21	19	18	16	15	15	14	14	15	15	17	20	23	27	31	34	34	34	32	31
NW	23	22	20	18	17	15	14	13	12	12	12	12	12	13	14	16	18	21	24	26	27	27	26	25

Wall Face	Wall Number 14																							
	1	2	3	4	5	6	7	8	9	10	11	12	13	14	15	16	17	18	19	20	21	22	23	24
N	15	15	14	13	12	11	10	10	10	10	10	10	10	11	12	13	14	15	15	16	17	17	16	16
NE	19	18	17	16	15	14	13	13	14	15	17	18	19	20	20	21	21	22	22	22	22	22	21	20
E	23	22	21	19	18	17	16	15	16	18	21	23	25	26	27	27	28	28	28	28	27	26	25	24
SE	23	21	20	19	18	16	15	15	15	16	18	20	22	24	25	26	27	27	27	27	26	26	25	24
S	20	19	18	17	16	15	14	13	12	12	12	12	14	15	17	19	21	22	23	23	23	23	22	21
SW	26	25	24	22	21	19	18	17	16	15	15	15	15	16	17	19	22	25	27	29	30	30	29	28
W	29	27	26	24	23	21	20	18	17	16	16	16	16	16	17	19	21	24	27	30	32	32	31	30
NW	23	22	21	19	18	17	16	15	14	13	13	13	13	14	14	15	17	19	21	24	25	25	25	24

Wall Face	Wall Number 15																							
	1	2	3	4	5	6	7	8	9	10	11	12	13	14	15	16	17	18	19	20	21	22	23	24
N	19	18	16	14	12	10	9	7	6	6	6	6	7	8	9	11	13	15	17	19	20	21	21	20
NE	21	19	17	15	13	11	9	8	7	9	11	14	18	20	22	23	25	25	26	26	26	26	25	23
E	25	22	20	17	15	12	10	9	9	10	14	18	23	27	30	32	34	34	34	33	32	31	29	27
SE	25	22	20	17	15	13	11	9	8	8	10	14	18	22	26	30	32	33	34	33	33	31	30	27
S	25	22	20	17	15	13	11	9	7	6	6	6	7	10	13	17	21	25	28	30	30	30	29	27
SW	35	32	28	25	22	18	16	13	11	9	8	8	8	9	11	14	18	23	28	33	37	39	39	37
W	39	35	32	28	24	21	18	15	12	10	9	8	8	9	10	13	16	21	26	32	38	41	42	41
NW	31	28	26	23	20	17	14	12	10	8	7	7	7	8	9	11	13	16	20	25	29	32	33	33

Wall Face	Wall Number 16																							
	1	2	3	4	5	6	7	8	9	10	11	12	13	14	15	16	17	18	19	20	21	22	23	24
N	18	17	16	14	13	11	10	9	8	7	7	7	8	9	10	11	13	14	16	17	18	19	19	19
NE	21	20	18	16	14	13	11	10	10	11	13	15	17	19	21	22	23	24	24	25	25	24	24	23
E	25	23	21	19	17	15	13	11	11	12	15	19	22	26	28	30	31	31	32	32	31	30	29	27
SE	25	23	21	19	17	15	13	11	10	11	12	15	18	21	25	27	29	30	31	31	31	30	29	27
S	24	22	20	18	16	14	12	11	9	8	8	8	9	11	14	17	20	23	25	27	27	27	27	25
SW	33	30	28	25	23	20	18	15	13	12	11	10	10	11	12	15	18	22	27	30	33	35	35	34
W	36	33	31	28	25	22	20	17	15	13	12	11	11	11	12	14	17	20	25	30	34	37	38	37
NW	29	27	25	23	20	18	16	14	12	11	10	9	9	10	11	12	14	16	19	23	27	29	30	30



Πίνακας Α.3

Συντελεστής SC		
Glazing System		
Glass	Center	Center
Thick,	Glazing	Glazing
ID in.	VT	SC
<i>Uncoated Single Glazing</i>		
la 1/8 Clear	0.90	1.00
lb 1/4 Clear	0.89	0.94
lc 1/8 Bronze	0.68	0.85
ld 1/4 Bronze	0.55	0.73
le 1/8 Green	0.82	0.82
lf 1/4 Green	0.74	0.68
lg 1/8 Gray	0.62	0.82
lh 1/4 Gray	0.43	0.65
li 1/4 Bluegreen	0.75	0.72
<i>Reflective Single Glazing</i>		
lj 1/4 SS on CLR 8%	0.08	0.22
lk 1/4 SS on CLR 14%	0.14	0.29
ll 1/4 SS on CLR 20%	0.20	0.36
lm 1/4 SS on GRN 14%	0.12	0.29
ln 1/4 TI on CLR 20%	0.20	0.34
lo 1/4 TI on CLR 30%	0.30	0.45
<i>Uncoated Double Glazing</i>		
5a 1/8 CLR CLR	0.81	0.87
5b 1/4 CLR CLR	0.78	0.81
5c 1/8 BRZ CLR	0.62	0.72
5d 1/4 BRZ CLR	0.48	0.59
5e 1/8 GRN CLR	0.74	0.70
5f 1/4 GRN CLR	0.66	0.54
5g 1/8 GRY CLR	0.56	0.69
5h 1/4 GRY CLR	0.40	0.51
5i 1/4 BLUGRN CLR	0.67	0.58
5j 1/4 HI-P GRN CLR	0.59	0.46

Συντελεστής SC		
Glazing System		
Glass	Center	Center
Thick,	Glazing	Glazing
ID in.	VT	SC
<i>Reflective Double Glazing</i>		
5k 1/4 SS on CLR 8%,CLR	0.07	0.15
5l 1/4 SS on CLR 14%, CLR	0.13	0.20
5m 1/4 SS on CLR 20%, CLR	0.18	0.26
5n 1/4 SS on GRN 14%, CLR	0.11	0.18
5o 1/4 TI on CLR 20%, CLR	0.18	0.24
5p 1/4 TI on CLR 30%, CLR	0.27	0.33
<i>Low-e Double Glazing, e = 0.2 on Surface 2</i>		
17a 1/8 LE CLR	0.76	0.76
17b 1/4 LE CLR	0.73	0.70
<i>Low-e Double Glazing, e = 0.2 on Surface 3</i>		
17c 1/8 CLR LE	0.76	0.81
17d 1/4 CLR LE	0.73	0.75
17e 1/8 BRZ LE	0.58	0.66
17f 1/4 BRZ LE	0.45	0.52
17g 1/8 GRN LE	0.70	0.63
17h 1/4 GRN LE	0.61	0.48
17i 1/8 GRY LE	0.53	0.63
17j 1/4 GRY LE	0.37	0.46
17k 1/4 BLUGRN LE	0.62	0.52
17l 1/4 HI-P GRN LE	0.55	0.40
<i>Low-e Double Glazing, e = 0.1 on Surface 2</i>		
21a 1/8 LECLR	0.75	0.62
21b 1/4 LECLR	0.72	0.59
21c 1/4 HI-P GRN W/LE CLR	0.57	0.36
<i>Low-e Double Glazing, e = 0.1 on Surface 3</i>		
21d 1/8 CLRLE	0.75	0.69
21e 1/4 CLRLE	0.72	0.66
21f 1/8 BRZLE	0.57	0.56
21g 1/4 BRZ LE	0.45	0.45
21h 1/8 GRNLE	0.68	0.57
21i 1/4 GRNLE	0.61	0.45
21j 1/8 GRY LE	0.52	0.53
21k 1/4 GRY LE	0.37	0.40
21l 1/4 BLUGRN LE	0.62	0.48

**Πίνακας A.4**

**Glass SCL  
Zone Type A**

Glass Face	Solar Time																								
	Hour	1	2	3	4	5	6	7	8	9	10	11	12	13	14	15	16	17	18	19	20	21	22	23	24
N	0	0	0	0	1	25	27	28	32	35	38	40	40	39	36	31	31	36	12	6	3	1	1	0	0
NE	0	0	0	0	2	85	129	134	112	75	55	48	44	40	37	32	26	18	7	3	2	1	0	0	0
E	0	0	0	0	2	93	157	185	183	154	106	67	53	45	39	33	26	18	7	3	2	1	0	0	0
SE	0	0	0	0	1	47	95	131	150	150	131	97	63	49	41	34	27	18	7	3	2	1	0	0	0
S	0	0	0	0	0	9	17	25	41	64	85	97	96	84	63	42	31	20	8	4	2	1	0	0	0
SW	0	0	0	0	0	9	17	24	30	35	39	64	101	133	151	152	133	93	35	17	8	4	2	1	0
W	1	0	0	0	0	9	17	24	30	35	38	40	65	114	158	187	192	156	57	27	13	6	3	2	1
NW	1	0	0	0	0	9	17	24	30	35	38	40	40	50	84	121	143	130	46	22	11	5	3	1	0
Hor	0	0	0	0	0	24	69	120	169	211	241	257	259	245	217	176	125	70	29	14	7	3	2	1	0

Glass Face	Zone Type B																								
	Hour	1	2	3	4	5	6	7	8	9	10	11	12	13	14	15	16	17	18	19	20	21	22	23	24
N	2	2	1	1	1	22	23	24	28	32	35	37	38	37	35	32	31	35	16	10	7	5	4	3	3
NE	2	1	1	1	2	73	109	116	101	73	58	52	48	45	41	36	30	23	13	9	6	5	3	3	3
E	2	2	1	1	2	80	133	159	162	143	105	74	63	55	48	41	34	25	15	10	7	5	4	3	3
SE	2	2	1	1	1	40	81	112	131	134	122	96	69	58	49	42	35	26	15	10	8	6	4	3	3
S	2	2	1	1	1	8	15	21	36	56	74	86	87	79	63	46	37	27	16	11	8	6	4	3	3
SW	6	5	4	3	2	9	16	22	27	31	36	58	89	117	135	138	126	94	46	31	21	15	11	8	8
W	8	6	5	4	3	9	16	22	27	31	35	37	59	101	139	166	173	147	66	43	30	21	15	11	11
NW	6	5	4	3	2	9	16	22	27	31	34	37	37	46	76	108	128	119	51	33	22	16	11	8	8
Hor	8	6	5	4	3	22	60	104	147	185	214	233	239	232	212	180	137	90	53	37	27	19	14	11	11

		<b>Zone Type C</b>																							
<b>Glass Face</b>	<b>Hour</b>	<b>Solar Time</b>																							
		<b>1</b>	<b>2</b>	<b>3</b>	<b>4</b>	<b>5</b>	<b>6</b>	<b>7</b>	<b>8</b>	<b>9</b>	<b>10</b>	<b>11</b>	<b>12</b>	<b>13</b>	<b>14</b>	<b>15</b>	<b>16</b>	<b>17</b>	<b>18</b>	<b>19</b>	<b>20</b>	<b>21</b>	<b>22</b>	<b>23</b>	<b>24</b>
N		5	5	4	4	4	24	23	24	27	30	33	34	35	34	32	29	29	34	14	10	8	7	6	6
NE		7	6	6	5	6	75	106	107	88	61	49	47	45	43	40	36	31	25	16	13	11	10	9	8
E		9	8	8	7	8	83	130	148	145	124	89	62	56	52	47	43	37	30	20	17	15	13	12	11
SE		9	8	7	6	6	45	82	107	121	121	107	82	59	51	47	42	36	29	19	16	14	13	11	10
S		7	7	6	5	5	12	18	23	36	54	70	79	79	70	54	40	33	26	16	13	12	10	9	8
SW		14	12	11	10	9	15	21	26	29	33	36	57	86	110	124	125	111	80	37	28	23	20	17	15
W		17	15	13	12	11	17	22	27	31	34	36	37	59	98	132	153	156	128	50	35	28	24	21	19
NW		12	11	10	9	8	14	20	25	29	32	34	36	36	44	73	102	118	107	39	26	21	17	15	13
Hor		24	21	19	17	16	34	68	107	144	175	199	212	215	207	189	160	123	83	53	44	38	34	30	27

		<b>Zone Type D</b>																							
<b>Glass Face</b>	<b>Hour</b>	<b>Solar Time</b>																							
		<b>1</b>	<b>2</b>	<b>3</b>	<b>4</b>	<b>5</b>	<b>6</b>	<b>7</b>	<b>8</b>	<b>9</b>	<b>10</b>	<b>11</b>	<b>12</b>	<b>13</b>	<b>14</b>	<b>15</b>	<b>16</b>	<b>17</b>	<b>18</b>	<b>19</b>	<b>20</b>	<b>21</b>	<b>22</b>	<b>23</b>	<b>24</b>
N		8	7	6	6	6	21	21	21	24	27	29	31	32	31	30	28	29	32	17	14	12	11	10	9
NE		11	10	9	8	9	63	87	90	77	58	49	48	46	44	42	39	35	29	22	19	17	15	14	12
E		15	13	12	11	11	70	107	123	124	110	85	65	60	57	53	48	43	37	29	25	22	20	18	16
SE		14	13	11	10	10	39	68	90	102	104	95	78	60	55	51	47	42	35	27	24	21	19	17	16
S		11	10	9	8	7	12	17	21	32	46	59	67	69	63	52	41	36	30	22	19	17	15	14	12
SW		21	19	17	15	14	18	22	25	28	31	34	51	74	94	106	109	100	78	45	37	33	29	26	23
W		25	23	20	18	17	21	24	28	30	33	34	35	53	84	112	130	135	116	57	46	39	35	31	28
NW		18	16	15	13	12	17	21	24	27	30	32	33	34	41	64	87	101	94	42	33	29	25	22	20
Hor		37	33	30	27	24	38	64	95	124	150	171	185	191	188	176	156	128	96	72	63	56	50	45	41

<b>Πίνακας A5</b>		<b>People CLF</b>																							
<b>Hours in Space</b>	<b>Number of Hours after Entry into Space or Equipment Turned On</b>																								
	<b>1</b>	<b>2</b>	<b>3</b>	<b>4</b>	<b>5</b>	<b>6</b>	<b>7</b>	<b>8</b>	<b>9</b>	<b>10</b>	<b>11</b>	<b>12</b>	<b>13</b>	<b>14</b>	<b>15</b>	<b>16</b>	<b>17</b>	<b>18</b>	<b>19</b>	<b>20</b>	<b>21</b>	<b>22</b>	<b>23</b>	<b>24</b>	
<b>Zone Type A</b>																									
2	0.75	0.88	0.18	0.08	0.04	0.02	0.01	0.01	0.01	0.01	0.00	0.00	0.00	0.00	0.00	0.00	0.00	0.00	0.00	0.00	0.00	0.00	0.00	0.00	0.00
4	0.75	0.88	0.93	0.95	0.22	0.10	0.05	0.03	0.02	0.02	0.01	0.01	0.01	0.01	0.00	0.00	0.00	0.00	0.00	0.00	0.00	0.00	0.00	0.00	0.00
6	0.75	0.88	0.93	0.95	0.97	0.97	0.23	0.11	0.06	0.04	0.03	0.02	0.02	0.01	0.01	0.01	0.01	0.00	0.00	0.00	0.00	0.00	0.00	0.00	0.00
8	0.75	0.88	0.93	0.95	0.97	0.97	0.98	0.98	0.24	0.11	0.06	0.04	0.03	0.02	0.02	0.01	0.01	0.01	0.01	0.01	0.01	0.00	0.00	0.00	0.00
10	0.75	0.88	0.93	0.95	0.97	0.97	0.98	0.98	0.99	0.99	0.24	0.12	0.07	0.04	0.03	0.02	0.02	0.01	0.01	0.01	0.01	0.01	0.01	0.00	0.00
12	0.75	0.88	0.93	0.96	0.97	0.98	0.98	0.98	0.99	0.99	0.99	0.99	0.25	0.12	0.07	0.04	0.03	0.02	0.02	0.02	0.01	0.01	0.01	0.01	0.01
14	0.76	0.88	0.93	0.96	0.97	0.98	0.98	0.99	0.99	0.99	0.99	0.99	1.00	1.00	0.25	0.12	0.07	0.05	0.03	0.03	0.02	0.02	0.01	0.01	0.01
16	0.76	0.89	0.94	0.96	0.97	0.98	0.98	0.99	0.99	0.99	0.99	0.99	1.00	1.00	1.00	1.00	0.25	0.12	0.07	0.05	0.03	0.03	0.02	0.02	0.02
18	0.77	0.89	0.94	0.96	0.97	0.98	0.98	0.99	0.99	0.99	0.99	1.00	1.00	1.00	1.00	1.00	1.00	0.25	0.12	0.07	0.05	0.03	0.03	0.02	0.02
<b>Zone Type B</b>																									
2	0.65	0.74	0.16	0.11	0.08	0.06	0.05	0.04	0.03	0.02	0.02	0.01	0.01	0.01	0.01	0.00	0.00	0.00	0.00	0.00	0.00	0.00	0.00	0.00	0.00
4	0.65	0.75	0.81	0.85	0.24	0.17	0.13	0.10	0.07	0.06	0.04	0.03	0.03	0.02	0.02	0.01	0.01	0.01	0.01	0.01	0.00	0.00	0.00	0.00	0.00
6	0.65	0.75	0.81	0.85	0.89	0.91	0.29	0.20	0.15	0.12	0.09	0.07	0.05	0.04	0.03	0.02	0.02	0.01	0.01	0.01	0.01	0.01	0.01	0.00	0.00
8	0.65	0.75	0.81	0.85	0.89	0.91	0.93	0.95	0.31	0.22	0.17	0.13	0.10	0.08	0.06	0.05	0.04	0.03	0.02	0.02	0.01	0.01	0.01	0.01	0.01
10	0.65	0.75	0.81	0.85	0.89	0.91	0.93	0.95	0.96	0.97	0.33	0.24	0.18	0.14	0.11	0.08	0.06	0.05	0.04	0.03	0.02	0.02	0.01	0.01	0.01
12	0.66	0.76	0.81	0.86	0.89	0.92	0.94	0.95	0.96	0.97	0.98	0.98	0.34	0.24	0.19	0.14	0.11	0.08	0.06	0.05	0.04	0.03	0.02	0.02	0.02
14	0.67	0.76	0.82	0.86	0.89	0.92	0.94	0.95	0.96	0.97	0.98	0.98	0.99	0.99	0.35	0.25	0.19	0.15	0.11	0.09	0.07	0.05	0.04	0.03	0.03
16	0.69	0.78	0.83	0.87	0.90	0.92	0.94	0.95	0.96	0.97	0.98	0.98	0.99	0.99	0.99	0.99	0.35	0.25	0.19	0.15	0.11	0.09	0.07	0.05	0.05
18	0.71	0.80	0.85	0.88	0.91	0.93	0.95	0.96	0.97	0.98	0.98	0.99	0.99	0.99	0.99	0.99	1.00	1.00	0.35	0.25	0.19	0.15	0.11	0.09	0.09
<b>Zone Type C</b>																									
2	0.60	0.68	0.14	0.11	0.09	0.07	0.06	0.05	0.04	0.03	0.03	0.02	0.02	0.01	0.01	0.01	0.01	0.01	0.01	0.00	0.00	0.00	0.00	0.00	0.00
4	0.60	0.68	0.74	0.79	0.23	0.18	0.14	0.12	0.10	0.08	0.06	0.05	0.04	0.04	0.03	0.02	0.02	0.02	0.01	0.01	0.01	0.01	0.01	0.01	0.01
6	0.61	0.69	0.74	0.79	0.83	0.86	0.28	0.22	0.18	0.15	0.12	0.10	0.08	0.07	0.06	0.05	0.04	0.03	0.03	0.02	0.02	0.01	0.01	0.01	0.01
8	0.61	0.69	0.75	0.79	0.83	0.86	0.89	0.91	0.32	0.26	0.21	0.17	0.14	0.11	0.09	0.08	0.06	0.05	0.04	0.04	0.03	0.02	0.02	0.02	0.02
10	0.62	0.70	0.75	0.80	0.83	0.86	0.89	0.91	0.92	0.94	0.35	0.28	0.23	0.18	0.15	0.12	0.10	0.08	0.07	0.06	0.05	0.04	0.03	0.03	0.03
12	0.63	0.71	0.76	0.81	0.84	0.87	0.89	0.91	0.93	0.94	0.95	0.96	0.37	0.29	0.24	0.19	0.16	0.13	0.11	0.09	0.07	0.06	0.05	0.04	0.04
14	0.65	0.72	0.77	0.82	0.85	0.88	0.90	0.92	0.93	0.94	0.95	0.96	0.97	0.97	0.38	0.30	0.25	0.20	0.17	0.14	0.11	0.09	0.08	0.06	0.06
16	0.68	0.74	0.79	0.83	0.86	0.89	0.91	0.92	0.94	0.95	0.96	0.96	0.97	0.98	0.98	0.98	0.39	0.31	0.25	0.21	0.17	0.14	0.11	0.09	0.09
18	0.72	0.78	0.82	0.85	0.88	0.90	0.92	0.93	0.94	0.95	0.96	0.97	0.97	0.98	0.98	0.99	0.99	0.99	0.39	0.31	0.26	0.21	0.17	0.14	0.14
<b>Zone Type D</b>																									
2	0.59	0.67	0.13	0.09	0.08	0.06	0.05	0.05	0.04	0.04	0.03	0.03	0.02	0.02	0.02	0.01	0.01	0.01	0.01	0.01	0.01	0.01	0.01	0.01	0.00
4	0.60	0.67	0.72	0.76	0.20	0.16	0.13	0.11	0.10	0.08	0.07	0.06	0.05	0.05	0.04	0.03	0.03	0.03	0.02	0.02	0.02	0.01	0.01	0.01	0.01
6	0.61	0.68	0.73	0.77	0.80	0.83	0.26	0.20	0.17	0.15	0.13	0.11	0.09	0.08	0.07	0.06	0.05	0.05	0.04	0.03	0.03	0.03	0.02	0.02	0.02
8	0.62	0.69	0.74	0.77	0.80	0.83	0.85	0.87	0.30	0.24	0.20	0.17	0.15	0.13	0.11	0.10	0.08	0.07	0.06	0.05	0.05	0.04	0.04	0.04	0.03
10	0.63	0.70	0.75	0.78	0.81	0.84	0.86	0.88	0.89	0.91	0.33	0.27	0.22	0.19	0.17	0.14	0.12	0.11	0.09	0.08	0.07	0.06	0.05	0.05	0.05
12	0.65	0.71	0.76	0.79	0.82	0.84	0.87	0.88	0.90	0.91	0.92	0.93	0.35	0.29	0.24	0.21	0.18	0.16	0.13	0.12	0.10	0.09	0.08	0.07	0.07
14	0.67	0.73	0.78	0.81	0.83	0.86	0.88	0.89	0.91	0.92	0.93	0.94	0.95	0.95	0.37	0.30	0.25	0.22	0.19	0.16	0.14	0.12	0.11	0.09	0.09
16	0.70	0.76	0.80	0.83	0.85	0.87	0.89	0.90	0.92	0.93	0.94	0.95	0.95	0.96	0.96	0.97	0.38	0.31	0.26	0.23	0.20	0.17	0.15	0.13	0.13
18	0.74	0.80	0.83	0.85	0.87	0.89	0.91	0.92	0.93	0.94	0.95	0.95	0.96	0.97	0.97	0.98	0.98	0.98	0.39	0.32	0.27	0.23	0.20	0.17	0.17

**Πίνακας A.6**

**Lights CLF**

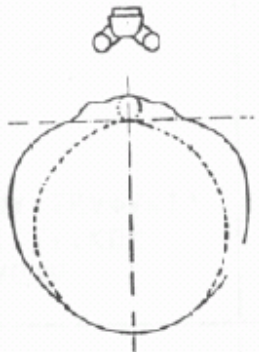
Hours Lights On	Number of Hours after Lights Turned On																								
	1	2	3	4	5	6	7	8	9	10	11	12	13	14	15	16	17	18	19	20	21	22	23	24	
<b>Zone Type A</b>																									
8 h	0.85	0.92	0.95	0.96	0.97	0.97	0.97	0.98	0.13	0.06	0.04	0.03	0.02	0.02	0.02	0.01	0.01	0.01	0.01	0.01	0.01	0.01	0.01	0.01	0.01
10 h	0.85	0.93	0.95	0.97	0.97	0.97	0.98	0.98	0.98	0.98	0.14	0.07	0.04	0.03	0.02	0.02	0.02	0.02	0.02	0.02	0.01	0.01	0.01	0.01	0.01
12 h	0.86	0.93	0.96	0.97	0.97	0.98	0.98	0.98	0.98	0.98	0.98	0.98	0.14	0.07	0.04	0.03	0.03	0.02	0.02	0.02	0.02	0.02	0.02	0.02	0.02
14 h	0.86	0.93	0.96	0.97	0.98	0.98	0.98	0.98	0.98	0.98	0.99	0.99	0.99	0.99	0.15	0.07	0.05	0.03	0.03	0.03	0.02	0.02	0.02	0.02	0.02
16 h	0.87	0.94	0.96	0.97	0.98	0.98	0.98	0.99	0.99	0.99	0.99	0.99	0.99	0.99	0.99	0.15	0.08	0.05	0.04	0.03	0.03	0.03	0.03	0.02	0.02
<b>Zone Type B</b>																									
8 h	0.75	0.85	0.90	0.93	0.94	0.95	0.95	0.96	0.23	0.12	0.08	0.05	0.04	0.04	0.03	0.03	0.03	0.02	0.02	0.02	0.02	0.02	0.02	0.02	0.01
10 h	0.75	0.86	0.91	0.93	0.94	0.95	0.95	0.96	0.96	0.97	0.24	0.13	0.08	0.06	0.05	0.04	0.04	0.03	0.03	0.03	0.03	0.02	0.02	0.02	0.02
12 h	0.76	0.86	0.91	0.93	0.95	0.95	0.96	0.96	0.97	0.97	0.97	0.97	0.24	0.14	0.09	0.07	0.05	0.05	0.04	0.04	0.03	0.03	0.03	0.03	0.03
14 h	0.76	0.87	0.92	0.94	0.95	0.96	0.96	0.97	0.97	0.97	0.97	0.98	0.98	0.98	0.25	0.14	0.09	0.07	0.06	0.05	0.05	0.04	0.04	0.03	0.03
16 h	0.77	0.88	0.92	0.95	0.96	0.96	0.97	0.97	0.97	0.98	0.98	0.98	0.98	0.98	0.98	0.99	0.25	0.15	0.10	0.07	0.06	0.05	0.05	0.04	0.04
<b>Zone Type C</b>																									
8 h	0.72	0.80	0.84	0.87	0.88	0.89	0.90	0.91	0.23	0.15	0.11	0.09	0.08	0.07	0.07	0.06	0.05	0.05	0.05	0.04	0.04	0.03	0.03	0.03	0.03
10 h	0.73	0.81	0.85	0.87	0.89	0.90	0.91	0.92	0.92	0.93	0.25	0.16	0.13	0.11	0.09	0.08	0.08	0.07	0.06	0.06	0.05	0.05	0.04	0.04	0.04
12 h	0.74	0.82	0.86	0.88	0.90	0.91	0.92	0.92	0.93	0.94	0.94	0.95	0.26	0.18	0.14	0.12	0.10	0.09	0.08	0.08	0.07	0.06	0.06	0.05	0.05
14 h	0.75	0.84	0.87	0.89	0.91	0.92	0.92	0.93	0.94	0.94	0.95	0.95	0.96	0.96	0.27	0.19	0.15	0.13	0.11	0.10	0.09	0.08	0.08	0.07	0.07
16 h	0.77	0.85	0.89	0.91	0.92	0.93	0.93	0.94	0.95	0.95	0.95	0.96	0.96	0.97	0.97	0.97	0.28	0.20	0.16	0.13	0.12	0.11	0.10	0.09	0.09
<b>Zone Type D</b>																									
8 h	0.66	0.72	0.76	0.79	0.81	0.83	0.85	0.86	0.25	0.20	0.17	0.15	0.13	0.12	0.11	0.10	0.09	0.08	0.07	0.06	0.06	0.05	0.04	0.04	0.04
10 h	0.68	0.74	0.77	0.80	0.82	0.84	0.86	0.87	0.88	0.90	0.28	0.23	0.19	0.17	0.15	0.14	0.12	0.11	0.10	0.09	0.08	0.07	0.06	0.06	0.06
12 h	0.70	0.75	0.79	0.81	0.83	0.85	0.87	0.88	0.89	0.90	0.91	0.92	0.30	0.25	0.21	0.19	0.17	0.15	0.13	0.12	0.11	0.10	0.09	0.08	0.08
14 h	0.72	0.77	0.81	0.83	0.85	0.86	0.88	0.89	0.90	0.91	0.92	0.93	0.94	0.94	0.32	0.26	0.23	0.20	0.18	0.16	0.14	0.13	0.12	0.10	0.10
16 h	0.75	0.80	0.83	0.85	0.87	0.88	0.89	0.90	0.91	0.92	0.93	0.94	0.94	0.95	0.96	0.96	0.34	0.28	0.24	0.21	0.19	0.17	0.15	0.14	0.14

**Πίνακας Α.7**


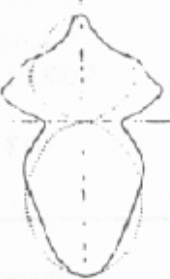
**Electrical Appliances CLF**

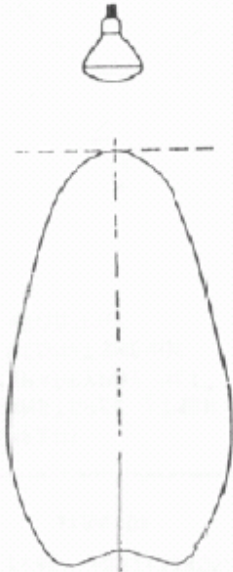
H	Number of Hours after Equipment Turned On																							
	1	2	3	4	5	6	7	8	9	10	11	12	13	14	15	16	17	18	19	20	21	22	23	24
<b>Zone Type A</b>																								
2	0.64	0.83	0.26	0.11	0.06	0.03	0.01	0.01	0.01	0.01	0.00	0.00	0.00	0.00	0.00	0.00	0.00	0.00	0.00	0.00	0.00	0.00	0.00	0.00
4	0.64	0.83	0.90	0.93	0.31	0.14	0.07	0.04	0.03	0.03	0.01	0.01	0.01	0.01	0.00	0.00	0.00	0.00	0.00	0.00	0.00	0.00	0.00	0.00
6	0.64	0.83	0.90	0.93	0.96	0.96	0.33	0.16	0.09	0.06	0.04	0.03	0.03	0.01	0.01	0.01	0.01	0.00	0.00	0.00	0.00	0.00	0.00	0.00
8	0.64	0.83	0.90	0.93	0.96	0.96	0.97	0.97	0.34	0.16	0.09	0.06	0.04	0.03	0.03	0.01	0.01	0.01	0.01	0.01	0.00	0.00	0.00	0.00
10	0.64	0.83	0.90	0.93	0.96	0.96	0.97	0.97	0.99	0.99	0.34	0.17	0.10	0.06	0.04	0.03	0.03	0.01	0.01	0.01	0.01	0.01	0.01	0.00
12	0.64	0.83	0.90	0.94	0.96	0.97	0.97	0.97	0.99	0.99	0.99	0.99	0.36	0.17	0.10	0.06	0.04	0.03	0.03	0.03	0.01	0.01	0.01	0.01
14	0.66	0.83	0.90	0.94	0.96	0.97	0.97	0.99	0.99	0.99	0.99	0.99	1.00	1.00	0.36	0.17	0.10	0.07	0.04	0.04	0.03	0.03	0.03	0.01
16	0.66	0.84	0.91	0.94	0.96	0.97	0.97	0.99	0.99	0.99	0.99	0.99	1.00	1.00	1.00	1.00	0.36	0.17	0.10	0.07	0.04	0.04	0.04	0.03
18	0.67	0.84	0.91	0.94	0.96	0.97	0.97	0.99	0.99	0.99	0.99	1.00	1.00	1.00	1.00	1.00	1.00	1.00	0.36	0.17	0.10	0.08	0.07	0.04
<b>Zone Type B</b>																								
2	0.50	0.63	0.23	0.16	0.11	0.09	0.07	0.06	0.04	0.03	0.03	0.01	0.01	0.01	0.00	0.00	0.00	0.00	0.00	0.00	0.00	0.00	0.00	0.00
4	0.50	0.64	0.73	0.79	0.34	0.24	0.19	0.14	0.10	0.09	0.06	0.04	0.04	0.03	0.03	0.01	0.01	0.01	0.01	0.00	0.00	0.00	0.00	0.00
6	0.50	0.64	0.73	0.79	0.84	0.87	0.41	0.29	0.21	0.17	0.13	0.10	0.07	0.06	0.04	0.03	0.03	0.01	0.01	0.01	0.01	0.01	0.01	0.00
8	0.50	0.64	0.73	0.79	0.84	0.87	0.90	0.93	0.44	0.31	0.24	0.19	0.14	0.11	0.09	0.07	0.06	0.04	0.03	0.03	0.01	0.01	0.01	0.01
10	0.50	0.64	0.73	0.79	0.84	0.87	0.90	0.93	0.94	0.96	0.47	0.34	0.26	0.20	0.16	0.11	0.09	0.07	0.06	0.04	0.03	0.03	0.03	0.01
12	0.51	0.66	0.73	0.80	0.84	0.89	0.91	0.93	0.94	0.96	0.97	0.97	0.49	0.34	0.27	0.20	0.16	0.11	0.09	0.07	0.06	0.05	0.04	0.03
14	0.53	0.66	0.74	0.80	0.84	0.89	0.91	0.93	0.94	0.96	0.97	0.97	0.99	0.99	0.50	0.36	0.27	0.21	0.16	0.13	0.10	0.08	0.07	0.06
16	0.56	0.69	0.76	0.81	0.86	0.89	0.91	0.93	0.94	0.96	0.97	0.97	0.99	0.99	0.99	0.99	0.50	0.36	0.27	0.21	0.16	0.14	0.13	0.10
18	0.59	0.71	0.79	0.83	0.87	0.90	0.93	0.94	0.96	0.97	0.97	0.99	0.99	0.99	0.99	1.00	1.00	0.50	0.36	0.27	0.23	0.21	0.16	0.16
<b>Zone Type C</b>																								
2	0.43	0.54	0.20	0.16	0.13	0.10	0.09	0.07	0.06	0.04	0.04	0.03	0.03	0.01	0.01	0.01	0.01	0.01	0.01	0.00	0.00	0.00	0.00	0.00
4	0.43	0.54	0.63	0.70	0.33	0.26	0.20	0.17	0.14	0.11	0.09	0.07	0.06	0.06	0.04	0.03	0.03	0.03	0.01	0.01	0.01	0.01	0.01	0.01
6	0.44	0.56	0.63	0.70	0.76	0.80	0.40	0.31	0.26	0.21	0.17	0.14	0.11	0.10	0.09	0.07	0.06	0.04	0.04	0.03	0.03	0.02	0.01	0.01
8	0.44	0.56	0.64	0.70	0.76	0.80	0.84	0.87	0.46	0.37	0.30	0.24	0.20	0.16	0.13	0.11	0.09	0.07	0.06	0.06	0.04	0.03	0.03	0.03
10	0.46	0.57	0.64	0.71	0.76	0.80	0.84	0.87	0.89	0.91	0.50	0.40	0.33	0.26	0.21	0.17	0.14	0.11	0.10	0.09	0.07	0.06	0.06	0.04
12	0.47	0.59	0.66	0.73	0.77	0.81	0.84	0.87	0.90	0.91	0.93	0.94	0.53	0.41	0.34	0.27	0.23	0.19	0.16	0.13	0.10	0.09	0.09	0.07
14	0.50	0.60	0.67	0.74	0.79	0.83	0.86	0.89	0.90	0.91	0.93	0.94	0.96	0.96	0.54	0.43	0.36	0.29	0.24	0.20	0.16	0.14	0.13	0.11
16	0.54	0.63	0.70	0.76	0.80	0.84	0.87	0.89	0.91	0.93	0.94	0.94	0.96	0.97	0.97	0.97	0.56	0.44	0.36	0.30	0.24	0.22	0.20	0.16
18	0.60	0.69	0.74	0.79	0.83	0.86	0.89	0.90	0.91	0.93	0.94	0.96	0.96	0.97	0.97	0.99	0.99	0.99	0.56	0.44	0.37	0.33	0.30	0.24
<b>Zone Type D</b>																								
2	0.41	0.53	0.19	0.13	0.11	0.09	0.07	0.07	0.06	0.06	0.04	0.04	0.03	0.03	0.03	0.01	0.01	0.01	0.01	0.01	0.01	0.01	0.01	0.01
4	0.43	0.53	0.60	0.66	0.29	0.23	0.19	0.16	0.14	0.11	0.10	0.09	0.07	0.07	0.06	0.04	0.04	0.04	0.03	0.03	0.03	0.02	0.01	0.01
6	0.44	0.54	0.61	0.67	0.71	0.76	0.37	0.29	0.24	0.21	0.19	0.16	0.13	0.11	0.10	0.09	0.07	0.07	0.06	0.04	0.04	0.04	0.04	0.03
8	0.46	0.56	0.63	0.67	0.71	0.76	0.79	0.81	0.43	0.34	0.29	0.24	0.21	0.19	0.16	0.14	0.11	0.10	0.09	0.07	0.07	0.06	0.06	0.06
10	0.47	0.57	0.64	0.69	0.73	0.77	0.80	0.83	0.84	0.87	0.47	0.39	0.31	0.27	0.24	0.20	0.17	0.16	0.13	0.11	0.10	0.09	0.09	0.07
12	0.50	0.59	0.66	0.70	0.74	0.77	0.81	0.83	0.86	0.87	0.89	0.90	0.50	0.41	0.34	0.30	0.26	0.23	0.19	0.17	0.14	0.13	0.13	0.11
14	0.53	0.61	0.69	0.73	0.76	0.80	0.83	0.84	0.87	0.89	0.90	0.91	0.93	0.93	0.53	0.43	0.36	0.31	0.27	0.23	0.20	0.18	0.17	0.16
16	0.57	0.66	0.71	0.76	0.79	0.81	0.84	0.86	0.89	0.90	0.91	0.93	0.93	0.94	0.94	0.96	0.54	0.44	0.37	0.33	0.29	0.26	0.24	0.21
18	0.63	0.71	0.76	0.79	0.81	0.84	0.87	0.89	0.90	0.91	0.93	0.93	0.94	0.96	0.96	0.96	0.97	0.97	0.56	0.46	0.39	0.35	0.33	0.29

## **Παράρτημα Β**

ΛΑΜΠΤΗΡΕΣ ΦΘΟΡΙΣΜΟΥ		ΣΥΝΤΕΛΕΣΤΗΣ ΧΡΗΣΙΜΟΠΟΙΗΣΕΩΣ ΚΑΤΑΣΤΑΣΙΣ ΚΑΙΝΟΥΡΓΗΣ									ΕΥΤΕΛΕΣΤΗ ΕΥΝΗΦΡΕΣΗ					
ΤΥΠΟΣ ΦΩΤΙΣΤΙΚΟΥ ΣΩΜΑΤΟΣ	ν %	k	r <sub>c</sub> 0.7			0.5			0.3 r <sub>c</sub>			ΚΑΘΑΡΙΣΜΟΣ ΑΝΤΕ ΑΝΑ 2 ΕΤΗ	ΚΑΘΑΡΙΣΜΟΣ ΑΝΤΕ ΑΝΑ 3 ΕΤΗ	ΚΑΘΑΡΙΣΜΟΣ ΑΝΤΕ ΑΝΑ 4 ΕΤΗ		
			r <sub>w</sub> 0.5	0.3	0.1	0.5	0.3	0.1	0.5	0.3	0.1 r <sub>w</sub>				dA	dB
ΛΑΜΠΤΗΡ ΜΕΤ ΕΝΣΩΜΑΤΩΜΕΝΟΥ ΚΑΤΟΠΤΡΟΥ "TL" F ΕΙΣ ΑΠΛΟΥΝ ΦΩΤΙΣΤΙΚΟΝ ΣΩΜΑ  	16 ↑ 97 ↓ 81	1	0.30	0.24	0.19	0.29	0.23	0.18	0.27	0.21	0.17					
		1.2	0.36	0.29	0.24	0.34	0.27	0.23	0.31	0.26	0.22					
		1.5	0.42	0.35	0.30	0.40	0.34	0.29	0.37	0.32	0.28					
		2	0.51	0.45	0.39	0.48	0.42	0.38	0.45	0.40	0.36					
		2.5	0.57	0.51	0.45	0.54	0.48	0.44	0.51	0.46	0.42					
		3	0.61	0.55	0.50	0.58	0.53	0.48	0.54	0.50	0.46					
		4	0.67	0.62	0.57	0.64	0.59	0.55	0.60	0.56	0.53					
		5	0.71	0.66	0.62	0.67	0.63	0.60	0.64	0.60	0.57					
		6	0.74	0.70	0.66	0.70	0.67	0.63	0.67	0.64	0.61					
		8	0.78	0.74	0.71	0.74	0.71	0.68	0.70	0.68	0.65					
		10	0.80	0.77	0.74	0.77	0.74	0.71	0.73	0.71	0.69					
		ΦΩΤΙΣΤΙΚΟΝ ΣΩΜΑ ΕΙΣ ΤΟ ΚΕΝΤΡΟΝ ΤΟΥ ΧΡΟΥ														
		1	0.32	0.26	0.21	0.30	0.25	0.20	0.29	0.23	0.20					
		1.2	0.38	0.32	0.27	0.36	0.30	0.26	0.34	0.29	0.25					
		1.5	0.46	0.40	0.35	0.44	0.38	0.34	0.42	0.37	0.33					
		2	0.57	0.51	0.47	0.54	0.49	0.45	0.51	0.47	0.43					
		ΒΑΘΜΟΣ ΠΥΡΑΞΕΩΣ ΚΑΡΜΑΔΙ ×                      ×                      ×  ΒΑΘΜΟΣ ΠΥΡΑΞΕΩΣ ΝΕΙΟΙ 1.35                      1.55                      1.75  ΒΑΘΜΟΣ ΠΥΡΑΞΕΩΣ ΤΥΜΟΙ 1.65                      2.15                      2.50														



ΛΑΜΠΤΗΡΕΣ ΦΘΟΡΙΣΜΟΥ		ΣΥΝΤΕΛΕΣΤΗΣ ΧΡΗΣΙΜΟΠΟΙΗΣΕΩΣ, ΚΑΤΑΣΤΑΣΙΣ ΚΑΙΝΟΥΡΓΗΣ									ΣΥΝΤΕΛΕΣΤΗΣ ΣΥΝΤΗΡΗΣΕΩΣ				
ΤΥΠΟΣ ΦΩΤΙΣΤΙΚΟΥ ΣΩΜΑΤΟΣ	ν %	k	r <sub>c</sub> 0.7			0.5			0.3 r <sub>c</sub>			ΚΑΘΑΡΙΣΜΟΣ ΑΝΤΙΣΤΑΤΩΝ	ΚΑΘΑΡΙΣΜΟΣ ΑΝΤΙΣΤΑΤΩΝ Α ΕΤΗΣΙΑ	ΚΑΘΑΡΙΣΜΟΣ ΑΝΤΙΣΤΑΤΩΝ 3 ΕΤΗΣΙΑ	
			r <sub>w</sub> 0.5	0.3	0.1	0.5	0.3	0.1	0.5	0.3	0.1 r <sub>w</sub>	dA	dB	dC	
<b>ΑΜΕΣΟΣ-ΕΜΜΕΣΟΣ ΦΩΤΙΣΤΙΚΟΝ ΣΩΜΑ ΜΕΤΑ ΠΕΡΙΣΙΔΩΝ</b>  	43 ↑ 85 ↓ 42	1	0.25	0.20	0.17	0.22	0.18	0.15	0.19	0.15	0.13				
		1.2	0.30	0.24	0.21	0.26	0.21	0.18	0.22	0.18	0.16				
		1.5	0.35	0.30	0.26	0.30	0.26	0.23	0.26	0.23	0.20				
		2	0.42	0.37	0.33	0.36	0.33	0.29	0.31	0.28	0.26				
		2.5	0.47	0.42	0.38	0.40	0.37	0.34	0.34	0.32	0.29				
		3	0.50	0.46	0.42	0.43	0.40	0.37	0.37	0.34	0.32				
		4	0.55	0.51	0.48	0.47	0.44	0.42	0.40	0.38	0.36				
		5	0.58	0.54	0.51	0.50	0.47	0.45	0.43	0.41	0.39				
		6	0.60	0.57	0.54	0.52	0.50	0.48	0.41	0.43	0.41				
		8	0.62	0.60	0.58	0.54	0.53	0.51	0.47	0.45	0.44				
		10	0.64	0.62	0.60	0.56	0.54	0.53	0.48	0.47	0.46				
		ΦΩΤΙΣΤΙΚΟΝ ΣΩΜΑ ΕΙΣ ΤΟ ΚΕΝΤΡΟΝ ΤΟΥ ΧΩΡΟΥ													
		1	0.27	0.22	0.18	0.23	0.19	0.16	0.20	0.17	0.14				
		1.2	0.31	0.26	0.23	0.27	0.23	0.20	0.24	0.20	0.18				
1.5	0.38	0.33	0.29	0.33	0.29	0.26	0.28	0.25	0.23						
2	0.45	0.41	0.37	0.40	0.36	0.34	0.34	0.32	0.30						
											ΒΑΘΜΟΣ ΠΥΡΑΝΙΕΩΣ ΛΑΜΠΔΩΝ				
											1.35	1.55	1.75		
											ΒΑΘΜΟΣ ΠΥΡΑΝΙΕΩΣ ΜΕΛΩΝ				
											1.65	2.15	2.50		
											ΒΑΘΜΟΣ ΠΥΡΑΝΙΕΩΣ ΥΨΗΛΩΝ				
											X	X	X		

COMPTALUX 150 W			ΕΥΝΤΕΛΕΣΤΗΣ ΧΡΗΣΙΜΟΠΟΙΗΣΕΩΣ, ΚΑΤΑΤΑΞΙΣ ΚΑΙΝΟΥΡΓΗΣ								ΕΙΝΤΕΛΕΣΤΗΣ ΕΥΝΤΗΡΗΣΕΩΣ				
ΤΥΠΟΣ ΦΩΤΙΣΤΙΚΟΥ ΣΩΜΑΤΟΣ	ν %	k	r <sub>c</sub> 0.7			0.5			0.3 r <sub>c</sub>			ΚΑΤΑΒΛΗΤΟΣ ΑΝΤΙΣΤΑΤΗΣ 2 ΕΤΩ	ΚΑΤΑΒΛΗΤΟΣ ΑΝΤΙΣΤΑΤΗΣ 2 ΕΤΩ	ΚΑΤΑΒΛΗΤΟΣ ΑΝΤΙΣΤΑΤΗΣ 3 ΕΤΩ	
			r <sub>w</sub> 0.5	0.3	0.1	0.5	0.3	0.1	0.5	0.3	0.1 r <sub>w</sub>	α Α	β Β	γ C	
ΑΜΕΣΟΣ ΛΑΜΠΤΗΡΕΣ ΠΥΡΑΚΤΩΣΕΩΣ ΜΕΤ' ΕΝΕΩΜΑΤΩΜΕΝΟΥ ΚΑΤΟΠΤΡΟΥ 	0 ↑ 100 ↓ 100	1	0.48	0.42	0.38	0.47	0.42	0.38	0.46	0.41	0.38				
		1.2	0.54	0.48	0.44	0.53	0.48	0.44	0.52	0.47	0.44				
		1.5	0.61	0.55	0.51	0.60	0.55	0.51	0.59	0.54	0.51				
		2	0.69	0.64	0.60	0.68	0.63	0.60	0.67	0.63	0.60				
		2.5	0.75	0.70	0.66	0.74	0.69	0.66	0.73	0.69	0.66	ΒΑΘΜΟΣ ΠΥΡΑΝΙΣΕΩΣ ΚΑΜΗΛΩΣ	1.15	1.25	×
		3	0.79	0.74	0.71	0.78	0.74	0.71	0.77	0.74	0.71				
		4	0.84	0.80	0.77	0.83	0.80	0.77	0.82	0.79	0.77	ΒΑΘΜΟΣ ΠΥΡΑΝΙΣΕΩΣ ΜΕΣΩΣ	1.25	1.40	×
		5	0.87	0.84	0.81	0.86	0.84	0.81	0.86	0.83	0.81				
		6	0.89	0.87	0.84	0.89	0.86	0.84	0.88	0.86	0.84				
		8	0.92	0.90	0.88	0.91	0.90	0.88	0.91	0.89	0.88	ΒΑΘΜΟΣ ΠΥΡΑΝΙΣΕΩΣ ΓΥΝΑΩΣ	1.40	1.70	×
		10	0.94	0.92	0.90	0.93	0.92	0.90	0.93	0.92	0.90				
		ΦΩΤΙΣΤΙΚΟΝ ΣΩΜΑ ΕΙΣ ΤΟ ΚΕΝΤΡΟΝ ΤΟΥ ΧΩΡΟΥ													
		1	0.55	0.50	0.47	0.55	0.50	0.47	0.54	0.50	0.47				
		1.2	0.63	0.59	0.55	0.62	0.58	0.55	0.62	0.58	0.55				
		1.5	0.72	0.68	0.65	0.71	0.68	0.65	0.71	0.67	0.65				
2	0.82	0.79	0.76	0.81	0.78	0.76	0.80	0.78	0.76						

## Παράρτημα Γ

## F1

```
Option Explicit
Dim intResponse As Integer
Private Sub cmdNext_Click()
frmDiplomatiki.Hide
Unload frmRooms
Load frmRooms
frmRooms.Show
End Sub
Private Sub cmdSave_Click()
dtaLocation.Recordset.Update
cmdNext.Enabled = True
End Sub
Private Sub Form_Load()
cmdSave.Enabled = True
dtaLocation.Recordset.AddNew
intl = 1
intY = 1
intZ = 1
strLocation = ""
strAddress = ""
intFloor = 0
txtLocation.Text = ""
txtAddress.Text = ""
txtFloor.Text = ""
txtNumberOfRooms.Text = ""
txtWinterDryBulbTemperature.Text = ""
txtWinterWetBulbTemperature.Text = ""
txtSummerDryBulbTemperature.Text = ""
txtSummerWetBulbTemperature.Text = ""
txtSummerMeanTemperature.Text = ""
End Sub
Private Sub txtAddress_Change()
strAddress = txtAddress.Text
```

```

End Sub
Private Sub txtFloor_Change()
intFloor = Val(txtFloor.Text)
End Sub
Private Sub txtLocation_Change()
strLocation = txtLocation.Text
End Sub
Private Sub txtNumberOfRooms_Change()
intNumberOfRooms = Val(txtNumberOfRooms.Text)
End Sub
Private Sub txtSummerDryBulbTemperature_LostFocus()
sngOutsideSummerDryBulb = Val(txtSummerDryBulbTemperature.Text) * 1.8 + 32
End Sub
Private Sub txtSummerInsideDry_Change()
sngInsideSummerDryBulb = Val(txtSummerInsideDry.Text) * 1.8 + 32
End Sub
Private Sub txtSummerInsideWet_Change()
sngInsideSummerWetBulb = Val(txtSummerInsideWet.Text) * 1.8 + 32
End Sub
Private Sub txtSummerMeanTemperature_Change()
sngSummerMeanTemperature = Val(txtSummerMeanTemperature.Text) * 1.8 + 32
End Sub
Private Sub txtSummerWetBulbTemperature_LostFocus()
sngOutsideSummerWetBulb = Val(txtSummerWetBulbTemperature.Text) * 1.8 + 32
End Sub
Private Sub txtWinterDryBulbTemperature_LostFocus()
sngOutsideWinterDryBulb = Val(txtWinterDryBulbTemperature.Text) * 1.8 + 32
End Sub
Private Sub txtWinterInsideDry_Change()
sngInsideWinterDryBulb = Val(txtWinterInsideDry.Text) * 1.8 + 32
End Sub
Private Sub txtWinterInsideWet_Change()
sngInsideWinterWetBulb = Val(txtWinterInsideWet.Text) * 1.8 + 32
End Sub
Private Sub txtWinterWetBulbTemperature_LostFocus()

```

```
sngOutsideWinterWetBulb = Val(txtWinterWetBulbTemperature.Text) * 1.8 + 32  
End Sub
```

## F2

```
Private Sub cmdLights_Click()  
frmRooms.Hide  
Unload frmLights  
Load frmLights  
frmLights.Show  
End Sub  
Private Sub cmdSave_Click()  
dtaRooms.Recordset.Update  
If intNumberOfExternalWalls > 0 Then  
cmdWallDimensions.Enabled = True  
Else  
cmdLights.Enabled = True  
End If  
End Sub  
Private Sub cmdWallDimensions_Click()  
frmRooms.Hide  
Unload frmExternalWalls  
Load frmExternalWalls  
frmExternalWalls.Show  
End Sub  
Private Sub Form_Load()  
cmdSave.Enabled = True  
dtaRooms.Recordset.AddNew  
txtAmplitude.Text = ""  
txtAppliancesCLF.Text = ""  
txtAppliancesLoadFactor.Text = ""  
txtElectricalAppliances.Text = ""  
txtHeight.Text = ""  
txtLength.Text = ""  
txtNumberOfExternalWalls.Text = ""  
txtNumberOfPeople.Text = ""  
txtPeopleCLF.Text = ""  
intY = 1
```

```

intRoomNumber = intI
txtLocation.Text = strLocation
txtAddress.Text = strAddress
txtFloor.Text = intFloor
txtRoomNumber.Text = intRoomNumber
End Sub

Private Sub txtAmplitude_Change()
sngRoomAmplitude = Val(txtAmplitude.Text) * 3.28083
End Sub

Private Sub txtAppliancesCLF_Change()
sngAppliancesCLF = Val(txtAppliancesCLF.Text)
End Sub

Private Sub txtAppliancesLoadFactor_Change()
sngAppliancesLoadFactor = Val(txtAppliancesLoadFactor.Text)
End Sub

Private Sub txtElectricalAppliances_Change()
sngElectricalAppliances = Val(txtElectricalAppliances.Text)
End Sub

Private Sub txtHeight_Change()
sngRoomHeight = Val(txtHeight.Text) * 3.28083
End Sub

Private Sub txtLength_Change()
sngRoomLength = Val(txtLength.Text) * 3.28083
End Sub

Private Sub txtNumberOfExternalWalls_Change()
intNumberOfExternalWalls = Val(txtNumberOfExternalWalls.Text)
End Sub

Private Sub txtNumberOfPeople_Change()
intNumberOfPeople = Val(txtNumberOfPeople.Text)
End Sub

Private Sub txtPeopleCLF_Change()
sngPeopleCLF = Val(txtPeopleCLF.Text)
End Sub

```



### Γ3

```
Option Explicit
Public sngWallLength As Single
Public sngWallAmplitude As Single
Private Sub cmdNext_Click()
If intY > intNumberOfExternalWalls Then
Unload frmExternalWalls
frmExternalWalls.Hide
Unload frmLights
Load frmLights
frmLights.Show
Else
Unload frmExternalWalls
Load frmExternalWalls
frmExternalWalls.Show
End If
End Sub
Private Sub cmdSave_Click()
dtaWalls.Recordset.Update
If intNumberOfWindows > 0 Then
cmdWindowsDimensions.Enabled = True
Else
cmdNext.Enabled = True
End If
End Sub
Private Sub cmdWallArea_Click()
sngWallArea = sngWallLength * sngWallAmplitude
txtWallArea.Text = Val(txtWallLength.Text) * Val(txtWallAmplitude.Text)
End Sub
Private Sub cmdWallHeatLoad_Click()
intY = intY + 1
'Gia Summer
sngWallHeatLoad = sngWallArea * sngWallCoefficient * (sngWallCLTD +
(78 - sngInsideSummerDryBulb) + (sngSummerMeanTemperature - 85))
```

```

txtWallHeatLoad.Text = sngWallHeatLoad
sngWallsHeatLoads = sngWallsHeatLoads + sngWallHeatLoad

'Gia Winter
sngWinterWallHeatLoad = sngWallArea * sngWallCoefficient *
                        (sngInsideWinterDryBulb – sngOutsideWinterDryBulb)
txtWinterWallHeatLoad.Text = sngWinterWallHeatLoad
sngWinterWallsHeatLoads=sngWinterWallsHeatLoads + sngWinterWallHeatLoad
End Sub

Private Sub cmdWindowsDimensions_Click()
frmExternalWalls.Hide
Unload frmWindows
Load frmWindows
frmWindows.Show
End Sub

Private Sub Form_Load()
cmdSave.Enabled = True
dtaWalls.Recordset.AddNew
intZ = 1
intWallNumber = intY
txtLocation.Text = strLocation
txtAddress.Text = strAddress
txtFloor.Text = intFloor
txtRoomNumber.Text = intRoomNumber
txtWallNumber.Text = intWallNumber
txtNumberOfWindows.Text = ""
txtWallAmplitude.Text = ""
txtWallCLTD.Text = ""
txtWallCoefficient.Text = ""
txtWallLength.Text = ""
fraWallHeatLoad.Enabled = False
cmdWallHeatLoad.Enabled = False
txtWinterWallHeatLoad.Enabled = False
txtWallHeatLoad.Enabled = False
If intY > intNumberOfExternalWalls Then

```

```

cmdNext.Enabled = True
txtNumberOfWindows.Enabled = False
txtWallAmplitude.Enabled = False
txtWallCoefficient.Enabled = False
txtWallLength.Enabled = False
End If
End Sub
Private Sub txtNumberOfWindows_Change()
intNumberOfWindows = Val(txtNumberOfWindows.Text)
If intNumberOfWindows = 0 Then
fraWallHeatLoad.Enabled = True
cmdWallHeatLoad.Enabled = True
txtWinterWallHeatLoad.Enabled = True
txtWallHeatLoad.Enabled = True
End If
End Sub
Private Sub txtWallAmplitude_Change()
sngWallAmplitude = Val(txtWallAmplitude.Text) * 3.28083
End Sub
Private Sub txtWallCLTD_Change()
sngWallCLTD = Val(txtWallCLTD.Text)
End Sub
Private Sub txtWallCoefficient_Change()
sngWallCoefficient = Val(txtWallCoefficient.Text)
End Sub
Private Sub txtWallLength_Change()
sngWallLength = Val(txtWallLength.Text) * 3.28083
End Sub

```

#### Γ4

```
Option Explicit
Public sngWindowHeatLoad As Single
Public sngWinterWindowHeatLoad As Single
Public sngWindowLength As Single
Public sngWindowAmplitude As Single
Public sngWindowShading As Single
Public sngSolarCoolingLoadFactor As Single
Public sngWindowCoefficient As Single
Public sngWindowCLTD As Single
Public sngWindowArea As Single
Private Sub cmdNext_Click()
If intZ = intNumberOfWindows Then
Unload frmWindows
frmWindows.Hide
intY = intY + 1
If intY > intNumberOfExternalWalls Then
Unload frmLights
Load frmLights
frmLights.Show
Else
Unload frmExternalWalls
Load frmExternalWalls
frmExternalWalls.Show
End If
Else
intZ = intZ + 1
Unload frmWindows
Load frmWindows
frmWindows.Show
End If
End Sub
Private Sub cmdSave_Click()
dtaWindows.Recordset.Update
```

```

cmdNext.Enabled = True
End Sub
Private Sub cmdWindowArea_Click()
sngWindowArea = sngWindowLength * sngWindowAmplitude
txtWindowArea.Text=Val(txtWindowLength.Text) * Val(txtWindowAmplitude.Text)
sngWallArea = sngWallArea - sngWindowArea
End Sub
Private Sub cmdWindowLoad_Click()
'Gia Summer
sngWindowHeatLoad = (sngWindowArea * sngWindowShading *
                    sngSolarCoolingLoadFactor) + (sngWindowArea *
                    sngWindowCoefficient * (sngWindowCLTD + (78 -
                    sngInsideSummerDryBulb)+ (sngSummerMeanTemperature
- 85)))
sngWindowsHeatLoads = sngWindowsHeatLoads + sngWindowHeatLoad
txtWindowLoad.Text = sngWindowHeatLoad
txtSummerWindowLoad.Text = sngWindowArea * sngWindowCoefficient *
                    (sngWindowCLTD+(78- sngInsideSummerDryBulb)
+ (sngSummerMeanTemperature - 85))
txtSummerSolarLoad.Text = sngWindowArea * sngWindowShading *
                    sngSolarCoolingLoadFactor
'Gia Winter
sngWinterWindowHeatLoad = sngWindowArea * sngWindowCoefficient *
                    (sngInsideWinterDryBulb – sngOutsideWinterDryBulb)
sngWinterWindowsHeatLoads = sngWinterWindowsHeatLoads +
                    sngWinterWindowHeatLoad
txtWinterWindowsHeatLoads.Text = sngWinterWindowHeatLoad
If intZ = intNumberOfWindows Then
fraWallLoad.Enabled = True
lblSummerLoad.Enabled = True
lblWinterLoad.Enabled = True
txtSummerWallLoad.Enabled = True
txtWinterWallLoad.Enabled = True
'Gia Summer
sngWallHeatLoad = sngWallArea * sngWallCoefficient * (sngWallCLTD + (78 –

```

```

                sngInsideSummerDryBulb)+ (sngSummerMeanTemperature -
85))
sngWallsHeatLoads = sngWallsHeatLoads + sngWallHeatLoad
txtSummerWallLoad.Text = sngWallHeatLoad
'Gia Winter
sngWinterWallHeatLoad = sngWallArea * sngWallCoefficient *
                (sngInsideWinterDryBulb – sngOutsideWinterDryBulb)
sngWinterWallsHeatLoads=sngWinterWallsHeatLoads + sngWinterWallHeatLoad
txtWinterWallLoad.Text = sngWinterWallHeatLoad
End If
End Sub
Private Sub Form_Load()
cmdSave.Enabled = True
dtaWindows.Recordset.AddNew
intWindowNumber = intZ
txtLocation.Text = strLocation
txtAddress.Text = strAddress
txtFloor.Text = intFloor
txtRoomNumber.Text = intRoomNumber
txtWallNumber.Text = intWallNumber
txtWindowNumber.Text = intWindowNumber
txtSolarCoolingLoadFactor.Text = ""
txtWindowAmplitude.Text = ""
txtWindowCLTD.Text = ""
txtWindowLength.Text = ""
txtWindowCoefficient.Text = ""
txtWindowArea.Text = ""
txtWindowLoad.Text = ""
txtWindowShading.Text = ""
txtWinterWindowsHeatLoads.Text = ""
txtSummerWindowLoad.Text = ""
txtSummerSolarLoad.Text = ""
End Sub
Private Sub txtSolarCoolingLoadFactor_Change()
sngSolarCoolingLoadFactor = Val(txtSolarCoolingLoadFactor.Text)

```

```
End Sub
Private Sub txtWindowAmplitude_Change()
sngWindowAmplitude = Val(txtWindowAmplitude.Text) * 3.28083
End Sub
Private Sub txtWindowCLTD_Change()
sngWindowCLTD = Val(txtWindowCLTD.Text)
End Sub
Private Sub txtWindowCoefficient_Change()
sngWindowCoefficient = Val(txtWindowCoefficient.Text)
End Sub
Private Sub txtWindowLength_Change()
sngWindowLength = Val(txtWindowLength.Text) * 3.28083
End Sub
Private Sub txtWindowShading_Change()
sngWindowShading = Val(txtWindowShading.Text)
End Sub
```

## Γ5

*Option Explicit*

*Public sngStathmiFwtismoy As Single*

*Public sngWorkLevel As Single*

*Public sngWorkLevel\_Roof As Single*

*Public sngFwtistiko\_Roof As Single*

*Public sngHeightUsefull As Single*

*Public sngRoomArea As Single*

*Public sngK As Single*

*Public sngK1 As Single*

*Public sngK2 As Single*

*Public sngN As Single*

*Public sngN1 As Single*

*Public sngN2 As Single*

*Public sngMaintanceCoefficient As Single*

*Public sngSynolikaLm As Single*

*Public sngSynolikiRohFwtistikoy As Single*

*Public intNumberOfFixtures As Integer*

*Public intLuminusDensity As Integer*

*Public intNumberOfRows As Integer*

*Public intNumberOfFixturesPerRow As Integer*

*Public intNumberOfLamps As Integer*

*Public intLampWatts As Integer*

*Public intWatts As Integer*

*Public sngUseFactor As Single*

*Public sngSpecialAllowance As Single*

*Public sngLightCLF As Single*

*Private Sub cmdFixtures\_Click()*

*sngN = ((sngN2 - sngN1) \* (sngK - sngK1)) / (sngK2 - sngK1) + sngN1*

*sngSynolikaLm=(sngRoomArea\*sngStathmiFwtismoy \* sngMaintanceCoefficient) /  
sngN*

*sngSynolikiRohFwtistikoy = intNumberOfLamps \* intLuminusDensity*

*intNumberOfFixtures = CInt(sngSynolikaLm / sngSynolikiRohFwtistikoy)*



```

intNumberOfRows = CInt(Sqr((sngRoomLength * intNumberOfFixtures) /
sngRoomAmplitude))
intNumberOfFixturesPerRow = CInt(Sqr((sngRoomAmplitude * intNumberOfFixtures)
/ sngRoomLength))
txtNumberOfRows.Text = intNumberOfRows
txtNumberPerRow.Text = intNumberOfFixturesPerRow
txtTotalNumber.Text = intNumberOfRows * intNumberOfFixturesPerRow
End Sub

Private Sub cmdLoadFromLigths_Click()
intWatts= intNumberOfRows * intNumberOfFixturesPerRow * intNumberOfLamps *
intLampWatts
sngLoadFromLights = 3.41 * intWatts * sngUseFactor * sngSpecialAllowance *
sngLightCLF
txtBtu.Text = sngLoadFromLights
End Sub

Private Sub cmdNext_Click()
Unload frmLights
frmLights.Hide
Unload frmLoadCalculations
Load frmLoadCalculations
frmLoadCalculations.Show
End Sub

Private Sub cmdRoomCoefficient_Click()
sngWorkLevel_Roof = (sngRoomHeight / 3.2808) - sngWorkLevel
sngFwtistiko_Roof = sngWorkLevel_Roof / 5
sngHeightUsefull = (sngRoomHeight / 3.2808) - (sngFwtistiko_Roof + 1)
sngRoomArea = (sngRoomLength / 3.2808) * (sngRoomAmplitude / 3.2808)
sngK = (0.2 * (sngRoomLength / 3.2808) + 0.8 * (sngRoomAmplitude / 3.2808)) /
sngHeightUsefull
txtRoomCoefficient.Text = sngK
End Sub

Private Sub cmdSave_Click()
dtaLights.Recordset.Update
cmdNext.Enabled = True
End Sub

```

```

Private Sub Form_Load()
cmdSave.Enabled = True
dtaLights.Recordset.AddNew
sngStathmiFwtismoy = 500#
sngWorkLevel = 0.8
txtLocation.Text = strLocation
txtAddress.Text = strAddress
txtFloor.Text = intFloor
txtRoomNumber.Text = intRoomNumber
txtNumberOfLamps.Text = ""
txtLuminusDensity.Text = ""
txtLampWatts.Text = ""
txtMaintanceCoefficient.Text = ""
txtN1.Text = ""
txtN2.Text = ""
txtUseFactor.Text = ""
txtSpecialAllowance.Text = ""
txtLightCLF.Text = ""
End Sub
Private Sub txtCoefficient_Change()
sngK1 = txtCoefficient.Text
End Sub
Private Sub txtLampWatts_Change()
intLampWatts = Val(txtLampWatts.Text)
End Sub
Private Sub txtLightCLF_Change()
sngLightCLF = Val(txtLightCLF.Text)
End Sub
Private Sub txtLuminusDensity_Change()
intLuminusDensity = Val(txtLuminusDensity.Text)
End Sub
Private Sub txtMaintanceCoefficient_Change()
sngMaintanceCoefficient = Val(txtMaintanceCoefficient.Text)
End Sub
Private Sub txtN1_Change()

```

```
sngN1 = Val(txtN1.Text)
End Sub
Private Sub txtN2_Change()
sngN2 = Val(txtN2.Text)
End Sub
Private Sub txtNumberOfLamps_Change()
intNumberOfLamps = Val(txtNumberOfLamps.Text)
End Sub
Private Sub txtRoomCoefficientK2_Change()
lblUsageCoefficientN2.Enabled = True
txtN2.Enabled = True
sngK2 = Val(txtRoomCoefficientK2.Text)
End Sub
Private Sub txtSpecialAllowance_Change()
sngSpecialAllowance = Val(txtSpecialAllowance.Text)
End Sub
Private Sub txtUseFactor_Change()
sngUseFactor = Val(txtUseFactor.Text)
End Sub
```

## Γ6

*Option Explicit*

*Public inhHumanSensibleHeatLoad As Integer*

*Public inhHumanLatentHeatLoad As Integer*

*Public sngWinterSensibleVentilationLoad As Single*

*Public sngWinterLatentVentilationLoad As Single*

*Public sngSensibleVentilationLoad As Single*

*Public sngLatentVentilationLoad As Single*

*Public sngVolume As Single*

*Public sngCfm As Single*

*Private Sub cmdFreshAir\_Click()*

*sngVolume = sngRoomHeight \* sngRoomLength \* sngRoomAmplitude*

*sngCfm = sngVolume / bytMinimumAirChanges*

*txtAir.Text = sngCfm*

*End Sub*

*Private Sub cmdLightsAppliancesLoad\_Click()*

*txtLightsLoad.Text = sngLoadFromLights*

*txtElectricalAppliances.Text=sngElectricalAppliances \* sngAppliancesLoadFactor \*  
sngAppliancesCLF*

*txtLightsElectricalAppliances = sngLoadFromLights + (sngElectricalAppliances \*  
sngAppliancesLoadFactor \* sngAppliancesCLF)*

*End Sub*

*Private Sub cmdLoadReport\_Click()*

*rptLocations.Show*

*End Sub*

*Private Sub cmdNext\_Click()*

*sngWallsHeatLoads = 0*

*sngWinterWallsHeatLoads = 0*

*sngWindowsHeatLoads = 0*

*sngLoadFromLights = 0*

*sngElectricalAppliances = 0*

*If intl = intNumberOfRooms Then*

*Unload frmLoadCalculations*

*frmLoadCalculations.Hide*

```

Unload frmRooms
frmRooms.Hide
Unload frmDiplomatiki
Load frmDiplomatiki
frmDiplomatiki.Show
Else
intl = intl + 1
Unload frmLoadCalculations
Unload frmRooms
Load frmRooms
frmRooms.Show
End If
End Sub
Private Sub cmdPeopleLoad_Click()
intHumanSensibleHeatLoad = intNumberOfPeople * bytHumanSensibleHeatGain *
sngPeopleCLF
intHumanLatentHeatLoad = intNumberOfPeople * bytHumanLatentHeatGain
txtPeopleSensibleHeatLoad.Text = intHumanSensibleHeatLoad
txtPeopleLatentHeatLoad.Text = intHumanLatentHeatLoad
txtPeopleTotalHeatLoad.Text=intHumanSensibleHeatLoad+
intHumanLatentHeatLoad
End Sub
Private Sub cmdReports_Click()
frmLoadCalculations.Hide
Load frmReports
frmReports.Show
End Sub
Private Sub cmdSave_Click()
dtaLoad.Recordset.Update
cmdNext.Enabled = True
cmdReports.Enabled = True
End Sub
Private Sub cmdSummerLoad_Click()
'Gia Summer
sngSensibleVentilationLoad = sngCfm * 1.08 * (sngOutsideSummerDryBulb –

```

```

sngInsideSummerDryBulb)
sngLatentVentilationLoad = sngCfm * 0.68 * (sngOutsideSummerWetBulb –
    sngInsideSummerWetBulb)
txtSummerSensibleHeatLoad.Text = sngSensibleVentilationLoad
txtSummerLatentHeatLoad.Text = sngLatentVentilationLoad
txtVentilationTotalHeatLoad.Text = sngSensibleVentilationLoad +
    sngLatentVentilationLoad
'Gia Winter
sngWinterLatentVentilationLoad = sngCfm * 0.68 * (sngInsideWinterWetBulb –
    sngOutsideWinterWetBulb)
txtWinterLatentHeatLoad.Text = sngWinterLatentVentilationLoad
txtWinterVentilationTotalHeatLoad = sngWinterLatentVentilationLoad
End Sub
Private Sub cmdTotalHeatLoad_Click()
'Gia Summer
txtTotalHeatLoad.Text = sngLoadFromLights + (sngElectricalAppliances *
    sngAppliancesLoadFactor * sngAppliancesCLF) +
    intHumanSensibleHeatLoad + intHumanLatentHeatLoad +
    sngSensibleVentilationLoad + sngLatentVentilationLoad +
    sngWallsHeatLoads + sngWindowsHeatLoads

'Gia Winter
txtWinterTotalHeatLoad.Text = sngWinterLatentVentilationLoad +
    sngWinterWallsHeatLoads +
    sngWinterWindowsHeatLoads
End Sub
Private Sub cmdWallsWindowsLoad_Click()
'Gia Summer
txtWallsTotalLoad.Text = sngWallsHeatLoads
txtWindowsLoads.Text = sngWindowsHeatLoads
txtWallsWindowsTotalHeatLoad = sngWallsHeatLoads + sngWindowsHeatLoads
'Gia Winter
txtWinterWindowLoads.Text = sngWinterWindowsHeatLoads
txtWinterWallsTotalLoad.Text = sngWinterWallsHeatLoads
txtWinterWallsWindowsTotalHeatLoad.Text = sngWinterWallsHeatLoads +

```

```
        sngWinterWindowsHeatLoads
    End Sub
    Private Sub Form_Load()
        cmdSave.Enabled = True
        dtaLoad.Recordset.AddNew
        bytMinimumAirChanges = 4
        bytHumanSensibleHeatGain = 250
        bytHumanLatentHeatGain = 200
        txtLocation.Text = strLocation
        txtAddress.Text = strAddress
        txtFloor.Text = intFloor
        txtRoomNumber.Text = intRoomNumber
    End Sub
```

Γ7

```
Private Sub cmdLights_Click()  
    rptLights.Show  
End Sub  
Private Sub cmdLoads_Click()  
    rptLoads.Show  
End Sub  
Private Sub cmdLocation_Click()  
    rptLocations.Show  
End Sub  
Private Sub cmdNext_Click()  
    Unload frmReports  
    frmReports.Hide  
    frmLoadCalculations.Show  
End Sub  
Private Sub cmdRooms_Click()  
    rptRooms.Show  
End Sub  
Private Sub cmdWalls_Click()  
    rptWalls.Show  
End Sub  
Private Sub cmdWindows_Click()  
    rptWindows.Show  
End Sub
```



## **Παράρτημα Δ**

Τα δεδομένα του κάθε δωματίου φαίνονται στους παρακάτω πίνακες.

<b>Location:</b>	ATHENS	<b>Address:</b>	PANEPISTIMIOY 81	<b>Floor:</b>	1
<b>Room Number:</b>	1	<b>Room Length (m):</b>	9	<b>Rated Energy From Electrical Appliances (Btu/h):</b>	21000
		<b>Room Amplitude (m):</b>	5	<b>Appliances Load Factor:</b>	0.2
		<b>Room Height (m):</b>	5	<b>Number Of People:</b>	7
		<b>Number Of External Walls:</b>	2	<b>People CLF:</b>	0.91
				<b>Appliances CLF:</b>	0.91
<b>External Wall Number:</b>	1	<b>Wall Length (m):</b>	5	<b>Coefficient Of Heat Transmission:</b>	0.29
		<b>Wall Amplitude (m):</b>	5	<b>Wall CLTD:</b>	29
		<b>Wall Area (m2):</b>	25	<b>Number Of Windows:</b>	1
<b>Window Number:</b>	1			<b>Window Heat Coefficient:</b>	0.56
		<b>Window Length (m):</b>	1	<b>Window Shading Coefficient:</b>	0.75
		<b>Window Amplitude (m):</b>	1	<b>Window Solar Cooling Load Factor:</b>	156
		<b>Window Area (m2):</b>	1	<b>Window Convective Load (Btu/h):</b>	84.38854
				<b>Window Solar Load (Btu/h):</b>	1259.37
				<b>Window Summer Load (Btu/h):</b>	1343.758
				<b>Window Winter Load (Btu/h):</b>	241.1102
		<b>Winter Wall Load (Btu/h):</b>	2996.656	<b>Summer Wall Load (Btu/h):</b>	2172.574
<b>External Wall Number:</b>	2	<b>Wall Length (m):</b>	9	<b>Coefficient Of Heat Transmission:</b>	0.29
		<b>Wall Amplitude (m):</b>	5	<b>Wall CLTD:</b>	17
		<b>Wall Area (m2):</b>	45	<b>Number Of Windows:</b>	1
<b>Window Number:</b>	1			<b>Window Heat Coefficient:</b>	0.56
		<b>Window Length (m):</b>	2	<b>Window Shading Coefficient:</b>	0.75
		<b>Window Amplitude (m):</b>	1	<b>Window Solar Cooling Load Factor:</b>	35
		<b>Window Area (m2):</b>	2	<b>Window Convective Load (Btu/h):</b>	168.7771
				<b>Window Solar Load (Btu/h):</b>	565.1018
				<b>Window Summer Load (Btu/h):</b>	733.8789
				<b>Window Winter Load (Btu/h):</b>	482.2204
		<b>Winter Wall Load (Btu/h):</b>	5369.008	<b>Summer Wall Load (Btu/h):</b>	2812.485

<b>Location:</b>	ATHENS	<b>Address:</b>	PANEPISTIMIOY 81	<b>Floor:</b>	1
<b>Room Number:</b>	2	<b>Room Length (m):</b>	11	<b>Rated Energy From Electrical Appliances (Btu/h):</b>	30000
		<b>Room Amplitude (m):</b>	5	<b>Appliances Load Factor:</b>	0.2
		<b>Room Height (m):</b>	5	<b>Number Of People:</b>	10
		<b>Number Of External Walls:</b>	2	<b>People CLF:</b>	0.91
				<b>Appliances CLF:</b>	0.91
<b>External Wall Number:</b>	1	<b>Wall Length (m):</b>	11	<b>Coefficient Of Heat Transmission:</b>	0.29
		<b>Wall Amplitude (m):</b>	5	<b>Wall CLTD:</b>	17
		<b>Wall Area (m2):</b>	55	<b>Number Of Windows:</b>	1
				<b>Winter Wall Load (Btu/h):</b>	
<b>Window Number:</b>	1	<b>Window Length (m):</b>	2	<b>Window Heat Coefficient:</b>	0.56
		<b>Window Amplitude (m):</b>	1	<b>Window Shading Coefficient:</b>	0.75
		<b>Window Area (m2):</b>	2	<b>Window Solar Cooling Load Factor:</b>	35
				<b>Window Convective Load (Btu/h):</b>	168.7771
				<b>Window Solar Load (Btu/h):</b>	565.1018
				<b>Window Summer Load (Btu/h):</b>	733.8789
				<b>Window Winter Load (Btu/h):</b>	482.2204
				<b>Winter Wall Load (Btu/h):</b>	6617.615
				<b>Summer Wall Load (Btu/h):</b>	2812.485
<b>External Wall Number:</b>	2	<b>Wall Length (m):</b>	5	<b>Coefficient Of Heat Transmission:</b>	0.29
		<b>Wall Amplitude (m):</b>	5	<b>Wall CLTD:</b>	31
		<b>Wall Area (m2):</b>	25	<b>Number Of Windows:</b>	1
				<b>Winter Wall Load (Btu/h):</b>	
<b>Window Number:</b>	1	<b>Window Length (m):</b>	1	<b>Window Heat Coefficient:</b>	0.56
		<b>Window Amplitude (m):</b>	1	<b>Window Shading Coefficient:</b>	0.75
		<b>Window Area (m2):</b>	1	<b>Window Solar Cooling Load Factor:</b>	148
				<b>Window Convective Load (Btu/h):</b>	84.38854
				<b>Window Solar Load (Btu/h):</b>	1194.787
				<b>Window Summer Load (Btu/h):</b>	1279.175
				<b>Window Winter Load (Btu/h):</b>	241.1102
				<b>Winter Wall Load (Btu/h):</b>	2996.656
				<b>Summer Wall Load (Btu/h):</b>	2322.407

<b>Location:</b>	ATHENS	<b>Address:</b>	PANEPISTIMIOY 81	<b>Floor:</b>	1
<b>Room Number:</b>	3	<b>Room Length (m):</b>	19	<b>Rated Energy From Electrical Appliances (Btu/h):</b>	50000
		<b>Room Amplitude (m):</b>	11	<b>Appliances Load Factor:</b>	0.2
		<b>Room Height (m):</b>	5	<b>Appliances CLF:</b>	0.91
		<b>Number Of External Walls:</b>	2	<b>Number Of People:</b>	15
				<b>People CLF:</b>	0.91
<b>External Wall Number:</b>	1	<b>Wall Length (m):</b>	19	<b>Coefficient Of Heat Transmission:</b>	0.29
		<b>Wall Amplitude (m):</b>	5	<b>Wall CLTD:</b>	31
		<b>Wall Area (m2):</b>	95	<b>Number Of Windows:</b>	1
<b>Window Number:</b>	1			<b>Window Heat Coefficient:</b>	0.56
		<b>Window Length (m):</b>	4	<b>Window Shading Coefficient:</b>	0.75
		<b>Window Amplitude (m):</b>	2	<b>Window Solar Cooling Load Factor:</b>	148
		<b>Window Area (m2):</b>	8	<b>Window Convective Load (Btu/h):</b>	675.1083
				<b>Window Solar Load (Btu/h):</b>	9558.294
				<b>Window Summer Load (Btu/h):</b>	10233.4
				<b>Window Winter Load (Btu/h):</b>	1928.882
		<b>Winter Wall Load (Btu/h):</b>	10862.88	<b>Summer Wall Load (Btu/h):</b>	8418.726
<b>External Wall Number:</b>	2	<b>Wall Length (m):</b>	11	<b>Coefficient Of Heat Transmission:</b>	0.29
		<b>Wall Amplitude (m):</b>	5	<b>Wall CLTD:</b>	27
		<b>Wall Area (m2):</b>	55	<b>Number Of Windows:</b>	0
				<b>Winter Wall Load (Btu/h):</b>	6867.336
				<b>Summer Wall Load (Btu/h):</b>	4635.45
<b>Location:</b>	ATHENS	<b>Address:</b>	PANEPISTIMIOY 81	<b>Floor:</b>	1
<b>Room Number:</b>	4	<b>Room Length (m):</b>	19	<b>Rated Energy From Electrical Appliances (Btu/h):</b>	50000
		<b>Room Amplitude (m):</b>	9	<b>Appliances Load Factor:</b>	0.2
		<b>Room Height (m):</b>	5	<b>Appliances CLF:</b>	0.91
		<b>Number Of External Walls:</b>	2	<b>Number Of People:</b>	15
				<b>People CLF:</b>	0.91
<b>External Wall Number:</b>	1	<b>Wall Length (m):</b>	9	<b>Coefficient Of Heat Transmission:</b>	0.29
				<b>Winter Wall Load</b>	

				<b>Transmission:</b>				
		<b>Wall Amplitude (m):</b>	5	<b>Wall CLTD:</b>	27		<b>(Btu/h):</b>	
		<b>Wall Area (m2):</b>	45	<b>Number Of Windows:</b>	1		<b>Summer Wall Load</b>	
<b>Window Number:</b>	1			<b>Window Heat Coefficient:</b>	0.56	<b>Window Convective Load (Btu/h):</b>	337.5542	
		<b>Window Length (m):</b>	2	<b>Window Shading Coefficient:</b>	0.75	<b>Window Solar Load (Btu/h):</b>	2551.031	
		<b>Window Amplitude (m):</b>	2	<b>Window Solar Cooling Load Factor:</b>	79	<b>Window Summer Load (Btu/h):</b>	2888.585	
		<b>Window Area (m2):</b>	4			<b>Window Winter Load (Btu/h):</b>	964.4409	
				<b>Winter Wall Load (Btu/h):</b>	5119.287	<b>Summer Wall Load (Btu/h):</b>	3455.517	
<b>External Wall Number:</b>	2			<b>Coefficient Of Heat Transmission:</b>	0.29	<b>Winter Wall Load (Btu/h):</b>		
		<b>Wall Length (m):</b>	19	<b>Wall CLTD:</b>	28	<b>Summer Wall Load (Btu/h):</b>		
		<b>Wall Amplitude (m):</b>	5	<b>Number Of Windows:</b>	2			
		<b>Wall Area (m2):</b>	95					
<b>Window Number:</b>	1			<b>Window Heat Coefficient:</b>	0.56	<b>Window Convective Load (Btu/h):</b>	337.5542	
		<b>Window Length (m):</b>	2	<b>Window Shading Coefficient:</b>	0.75	<b>Window Solar Load (Btu/h):</b>	5037.479	
		<b>Window Amplitude (m):</b>	2	<b>Window Solar Cooling Load Factor:</b>	156	<b>Window Summer Load (Btu/h):</b>	5375.033	
		<b>Window Area (m2):</b>	4			<b>Window Winter Load (Btu/h):</b>	964.4409	
				<b>Winter Wall Load (Btu/h):</b>		<b>Summer Wall Load (Btu/h):</b>		
<b>Window Number:</b>	2			<b>Window Heat Coefficient:</b>	0.56	<b>Window Convective Load (Btu/h):</b>	337.5542	
		<b>Window Length (m):</b>	2	<b>Window Shading Coefficient:</b>	0.75	<b>Window Solar Load (Btu/h):</b>	5037.479	
		<b>Window Amplitude (m):</b>	2	<b>Window Solar Cooling Load Factor:</b>	156	<b>Window Summer Load (Btu/h):</b>	5375.033	
		<b>Window Area (m2):</b>	4			<b>Window Winter Load (Btu/h):</b>	964.4409	
				<b>Winter Wall Load (Btu/h):</b>	10862.88	<b>Summer Wall Load (Btu/h):</b>	7604.011	

Οι αναφορές του προγράμματος με τα αποτελέσματα για τα φορτία του κάθε δωματίου δίνονται στους παρακάτω πίνακες.

## ΔΩΜΑΤΙΟ 1

<b>Location:</b>	ATHENS		<b>Address:</b>	PANEPISTIMIOY 81		<b>Floor:</b>	1	
<b>Room Number:</b>	1	<b>Room Length (m):</b>	9	<b>Number Of People:</b>	7			
		<b>Room Amplitude (m):</b>	5	<b>People CLF:</b>	0,91			
		<b>Room Height (m):</b>	5	<b>Rated Energy From Electrical Appliances (Btu/h):</b>	21000			
				<b>Appliances Load Factor:</b>	0,2			
				<b>Appliances CLF:</b>	0,91	<b>Number Of External Walls:</b>	2	
<b>Amount Of Fresh Air (CFM):</b>	105	<b>Occupants Sensible Heat Load (Btu/h):</b>	1592,5			<b>Ventilation &amp; Infiltration Summer Sensible Load (Btu/h):</b>	1927,8	
		<b>Occupants Latent Heat Load (Btu/h):</b>	1400	<b>Ventilation &amp; Infiltration Winter Latent Load (Btu/h):</b>	1687,896	<b>Ventilation &amp; Infiltration Summer Latent Load (Btu/h):</b>	999,6	
		<b>Occupants Total Heat Load (Btu/h):</b>	2992,5	<b>Ventilation &amp; Infiltration Winter Total Load (Btu/h):</b>	1687,896	<b>Ventilation &amp; Infiltration Summer Total Load (Btu/h):</b>	2927,4	
		<b>Heat Load From Lights (Btu/h):</b>	1532,045	<b>Window Winter Load (Btu/h):</b>	723,3306	<b>Window Summer Load (Btu/h):</b>	2077,637	
		<b>Heat Load From Electrical Appliances (Btu/h):</b>	3822	<b>Wall Winter Load (Btu/h):</b>	8365,664	<b>Wall Summer Load (Btu/h):</b>	4454,402	
		<b>Total Load From Lights-Appliances (Btu/h):</b>	5354,045	<b>Total Load From Walls &amp; Windows Winter (Btu/h):</b>	9088,995	<b>Total Load From Wall &amp; Windows For Summer (Btu/h):</b>	6532,039	
		<b>TOTAL WINTER LOAD (Btu/h):</b>	10776,89			<b>TOTAL SUMMER LOAD (Btu/h):</b>	17805,98	

## ΔΩΜΑΤΙΟ 2

<b>Location:</b>	ATHENS	<b>Address:</b>	PANEPISTIMIOY 81	<b>Floor:</b>	1
<b>Room Number:</b>	2	<b>Room Length (m):</b>	11	<b>Number Of People:</b>	10
		<b>Room Amplitude (m):</b>	5	<b>People CLF:</b>	0,91
		<b>Room Height (m):</b>	5	<b>Rated Energy From Electrical Appliances (Btu/h):</b>	30000
				<b>Appliances Load Factor:</b>	0,2
				<b>Appliances CLF:</b>	0,91
				<b>Number Of External Walls:</b>	2
<b>Amount Of Fresh Air (CFM):</b>		<b>Occupants Sensible Heat Load (Btu/h):</b>	2275	<b>Ventilation &amp; Infiltration Summer Sensible Load (Btu/h):</b>	2754
150		<b>Occupants Latent Heat Load (Btu/h):</b>	2000	<b>Ventilation &amp; Infiltration Summer Latent Load (Btu/h):</b>	1428
		<b>Occupants Total Heat Load (Btu/h):</b>	4275	<b>Ventilation &amp; Infiltration Summer Total Load (Btu/h):</b>	4182
		<b>Heat Load From Lights (Btu/h):</b>	1915,056	<b>Window Winter Load (Btu/h):</b>	1446,661
		<b>Heat Load From Electrical Appliances (Btu/h):</b>	5460	<b>Wall Winter Load (Btu/h):</b>	9614,271
		<b>Total Load From Lights-Appliances (Btu/h):</b>	7375,056	<b>Total Load From Walls &amp; Windows Winter (Btu/h):</b>	11060,93
				<b>Window Summer Load (Btu/h):</b>	2013,054
				<b>Wall Summer Load (Btu/h):</b>	5134,892
				<b>Total Load From Wall &amp; Windows For Summer (Btu/h):</b>	7147,946
		<b>TOTAL WINTER LOAD (Btu/h):</b>	13472,21	<b>TOTAL SUMMER LOAD (Btu/h):</b>	22980

## ΔΩΜΑΤΙΟ 3

<b>Location:</b>	ATHENS	<b>Address:</b>	PANEPISTIMIOY 81	<b>Floor:</b>	1	
<b>Room Number:</b>	3	<b>Room Length (m):</b>	19	<b>Number Of People:</b>	15	
		<b>Room Amplitude (m):</b>	11	<b>People CLF:</b>	0,91	
		<b>Room Height (m):</b>	5	<b>Rated Energy From Electrical Appliances (Btu/h):</b>	50000	
				<b>Appliances Load Factor:</b>	0,2	
				<b>Appliances CLF:</b>	0,91	
				<b>Number Of External Walls:</b>	2	
<b>Amount Of Fresh Air (CFM):</b>	225	<b>Occupants Sensible Heat Load (Btu/h):</b>	3412,5	<b>Ventilation &amp; Infiltration Summer Sensible Load (Btu/h):</b>	4131	
		<b>Occupants Latent Heat Load (Btu/h):</b>	3000	<b>Ventilation &amp; Infiltration Summer Latent Load (Btu/h):</b>	2142	
		<b>Occupants Total Heat Load (Btu/h):</b>	6412,5	<b>Ventilation &amp; Infiltration Winter Latent Load (Btu/h):</b>	3616,92	
				<b>Ventilation &amp; Infiltration Winter Total Load (Btu/h):</b>	3616,92	
<b>Heat Load From Lights (Btu/h):</b>	5362,156	<b>Window Winter Load (Btu/h):</b>	1928,882	<b>Window Summer Load (Btu/h):</b>	10233,4	
<b>Heat Load From Electrical Appliances (Btu/h):</b>	9100	<b>Wall Winter Load (Btu/h):</b>	17730,21	<b>Wall Summer Load (Btu/h):</b>	13054,18	
<b>Total Load From Lights-Appliances (Btu/h):</b>	14462,16	<b>Total Load From Walls &amp; Windows Winter (Btu/h):</b>	19659,09	<b>Total Load From Wall &amp; Windows For Summer (Btu/h):</b>	23287,58	
<b>TOTAL WINTER LOAD (Btu/h):</b>			23279,01	<b>TOTAL SUMMER LOAD (Btu/h):</b>		50435,24





Τα αποτελέσματα για τον φωτισμό του κάθε δωματίου φαίνονται στους παρακάτω πίνακες.

<b>Location:</b>	ATHENS		<b>Address:</b>	PANEPISTIMIOY 81		<b>Floor:</b>	1	
<b>Room Number:</b>	1	<b>Room Length (m):</b>	9	<b>Rated Energy From Electrical Appliances (Btu/h):</b>	21000			
		<b>Room Amplitude (m):</b>	5	<b>Appliances Load Factor:</b>	0.2	<b>Number Of People:</b>	7	
		<b>Room Height (m):</b>	5	<b>Appliances CLF:</b>	0.91	<b>People CLF:</b>	0.91	
		<b>Number Of External Walls:</b>	2					
			<b>Calculated Room Coefficient:</b>	1.835				
			<b>Usage Coefficient :</b>	0.35				
<b>Number Of Lamps Inside The Fixture:</b>	2	<b>Next Larger Room Coefficient:</b>	2	<b>Use Factor:</b>	0.65	<b>Number Of Rows:</b>	4	
<b>Luminus Density (Lm):</b>	4000	<b>Respectively Usage Coefficient:</b>	0.42	<b>Special Allowance Factor:</b>	2	<b>Number Of Fixture Per Row:</b>	2	
<b>Power Consupion (W):</b>	24	<b>Maintance Coefficient:</b>	1.35	<b>Lights CLF:</b>	0.9	<b>Total Number Of Fixtures:</b>	8	
			<b>Load From Lights (Btu/h):</b>	1532.045				

<b>Location:</b>	ATHENS		<b>Address:</b>	PANEPISTIMIOY 81		<b>Floor:</b>	1	
<b>Room Number:</b>	2	<b>Room Length (m):</b>	11	<b>Rated Energy From Electrical Appliances (Btu/h):</b>	30000			
		<b>Room Amplitude (m):</b>	5	<b>Appliances Load Factor:</b>	0.2	<b>Number Of People:</b>	10	
		<b>Room Height (m):</b>	5	<b>Appliances CLF:</b>	0.91	<b>People CLF:</b>	0.91	
		<b>Number Of External Walls:</b>	2					
			<b>Calculated Room Coefficient:</b>	1.962				
			<b>Usage Coefficient :</b>	0.35				
<b>Number Of Lamps Inside The Fixture:</b>	2	<b>Next Larger Room Coefficient:</b>	2	<b>Use Factor:</b>	0.65	<b>Number Of Rows:</b>	5	
<b>Luminus Density (Lm):</b>	4000	<b>Respectively Usage Coefficient:</b>	0.42	<b>Special Allowance Factor:</b>	2	<b>Number Of Fixture Per Row:</b>	2	
<b>Power Consupion (W):</b>	24	<b>Maintance Coefficient:</b>	1.35	<b>Lights CLF:</b>	0.9	<b>Total Number Of Fixtures:</b>	10	
			<b>Load From Lights (Btu/h):</b>	1915.056				

**Location:** ATHENS **Address:** PANEPISTIMIOY 81 **Floor:** 1

**Room Number:** 3 **Room Length (m):** 19 **Rated Energy From Electrical Appliances (Btu/h):** 50000  
**Room Amplitude (m):** 11 **Appliances Load Factor:** 0.2 **Number Of People:** 15  
**Room Height (m):** 5 **Appliances CLF:** 0.91 **People CLF:** 0.91  
**Number Of External Walls:** 2

**Calculated Room Coefficient:** 3.987  
**Usage Coefficient :** 0.5

**Number Of Lamps Inside The Fixture:** 2 **Next Larger Room Coefficient:** 4 **Use Factor:** 0.65 **Number Of Rows:** 7  
**Luminus Density (Lm):** 5100 **Respectively Usage Coefficient:** 0.55 **Special Allowance Factor:** 2 **Number Of Fixture Per Row:** 4  
**Power Consuption (W):** 24 **Maintance Coefficient:** 1.35 **Lights CLF:** 0.9 **Total Number Of Fixtures:** 28

**Load From Lights (Btu/h):** 5362.156

**Location:** ATHENS **Address:** PANEPISTIMIOY 81 **Floor:** 1

**Room Number:** 4 **Room Length (m):** 19 **Rated Energy From Electrical Appliances (Btu/h):** 50000  
**Room Amplitude (m):** 9 **Appliances Load Factor:** 0.2 **Number Of People:** 15  
**Room Height (m):** 5 **Appliances CLF:** 0.91 **People CLF:** 0.91  
**Number Of External Walls:** 2

**Calculated Room Coefficient:** 3.481  
**Usage Coefficient :** 0.5

**Number Of Lamps Inside The Fixture:** 2 **Next Larger Room Coefficient:** 4 **Use Factor:** 0.65 **Number Of Rows:** 7  
**Luminus Density (Lm):** 5100 **Respectively Usage Coefficient:** 0.55 **Special Allowance Factor:** 2 **Number Of Fixture Per Row:** 3  
**Power Consuption (W):** 24 **Maintance Coefficient:** 1.35 **Lights CLF:** 0.9 **Total Number Of Fixtures:** 21

**Load From Lights (Btu/h):** 4021.617

## Βιβλιογραφία

Knowledge-Based Systems for Engineers and Scientists, Adrian A. Hopgood

Artificial Intelligence and Expert Systems for Eng, C.S. Krishnamoorthy, S. Rajeev

Energy Management Systems, Andschin E., Petroianu, A.

ASHRAE Fundamentals 1997 Handbook

ASHRAE Applications 1999 Handbook

ASHRAE Systems and Equipment 2000 Handbook

Handbook of Heating Ventilation and Air Conditioning, Jan F. Krider

Handbook of Air Conditioning and Refrigeration, Shan K. Wang

HVAC Fundamentals Vol. 1 Heating Systems, James E. Brumbaugh

HVAC Fundamentals Vol. 3 Air Conditioning, Heat Pumps and Distribution Systems,  
James E. Brumbaugh

Air Conditioning Home and Commercial, Miller, Roger LeRoy, Mark Richard, Anderson,  
Edwin P.

Building Energy Management Systems Applications to Low-Energy HVAC and Natural  
Ventilation Control, G. J. Levermore

Expert Systems Principles and Programming, Giarratano & Riley

Κλιματισμός, Antonio Briganti

Οδηγός Κλιματιστικών Εγκαταστάσεων, Παύλος Δ. Λεκάκος

Refrigeration and Air Conditioning, Trott A. R., Welch T. C

Air Conditioning Engineering, Jones W. P.

Air Conditioning Application and Design, Elsevier Science and Technology

Air Conditioning Principles and Systems, Pita J. Edward

Practical Air Conditioning, Refrigeration and Heating, Henry W. Puzio

Control Systems for Heating, Ventilating and Air Conditioning, Haines, Roger W., Hittle, Douglas C.

Energy Management in Illuminating Systems, Chen K.

Εφαρμοσμένη Φωτοτεχνία, Στέφανος Τούλογλου

Φωτοτεχνία, Τσακίρης