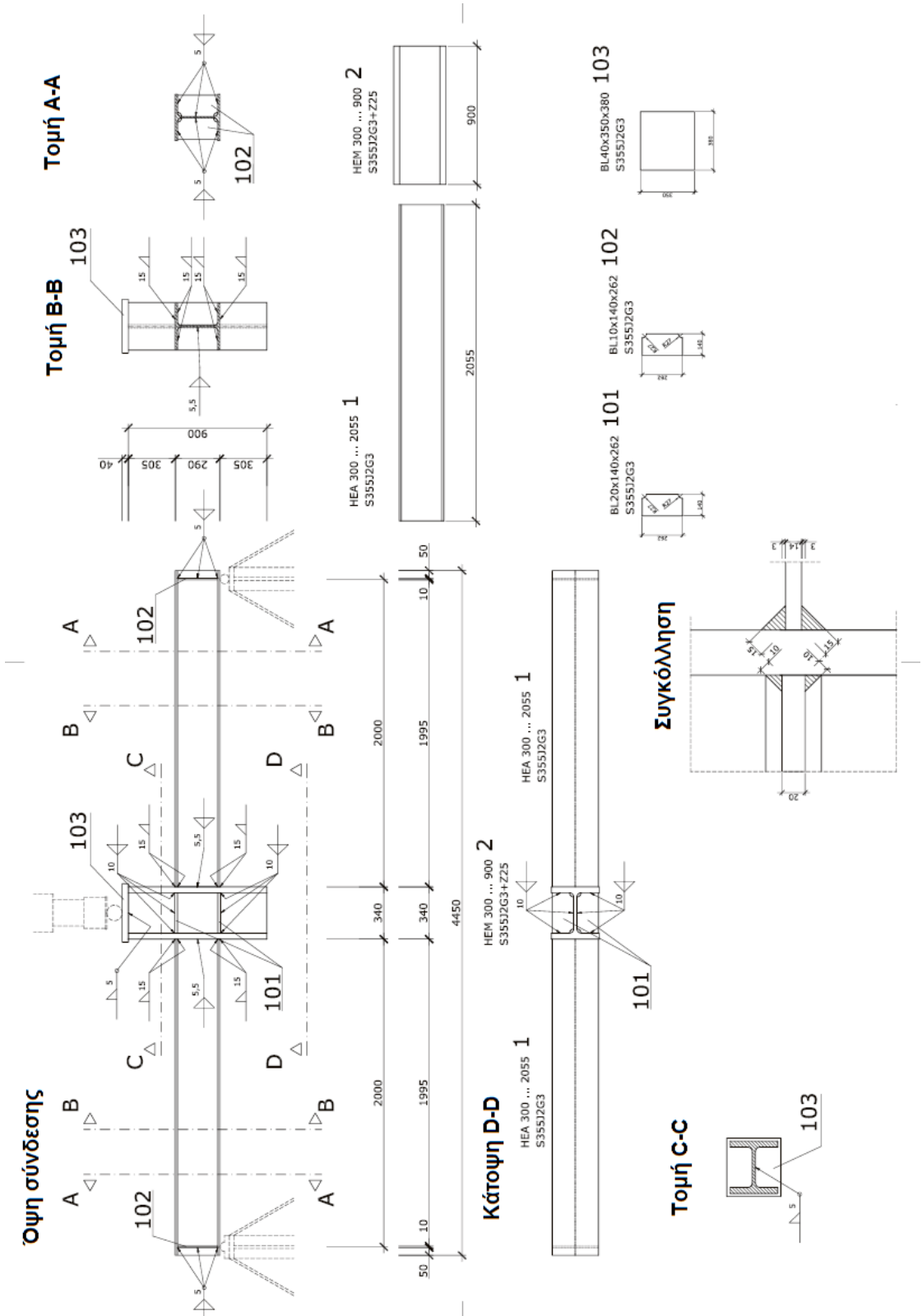
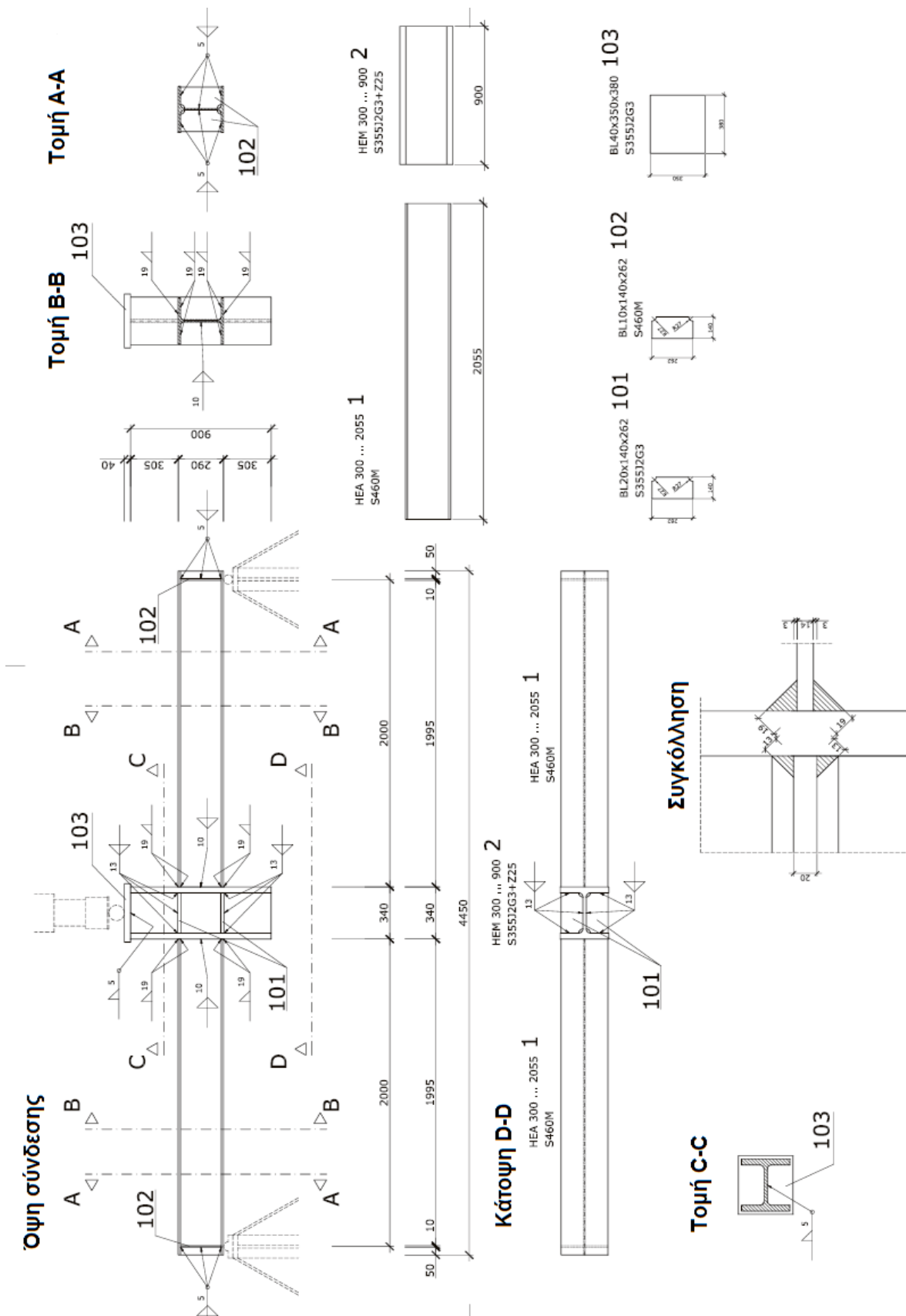


Παράρτημα Β: Σχέδια κόμβων

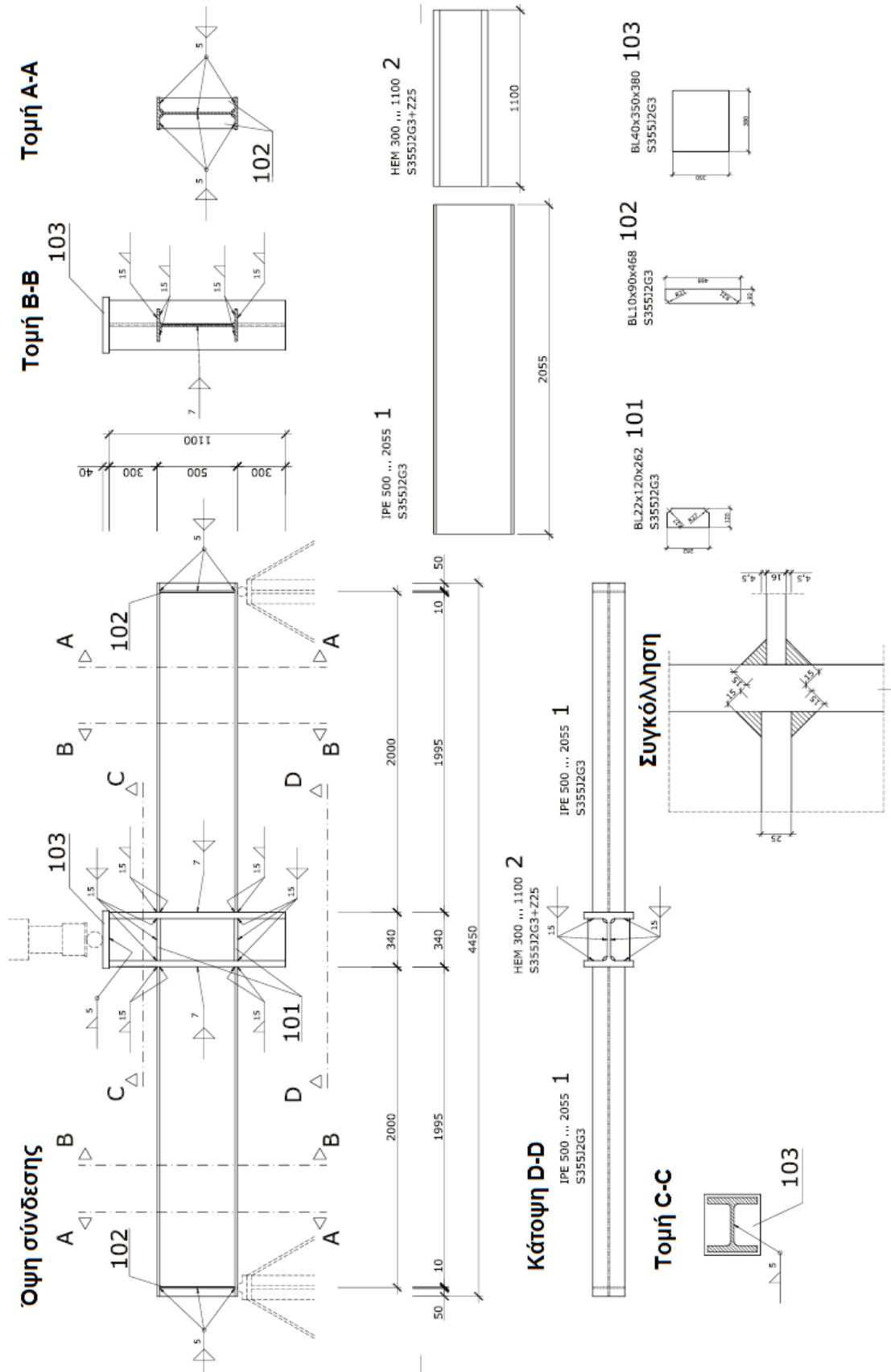
- Δοκοί HEA300-S355J2- εξωραφές



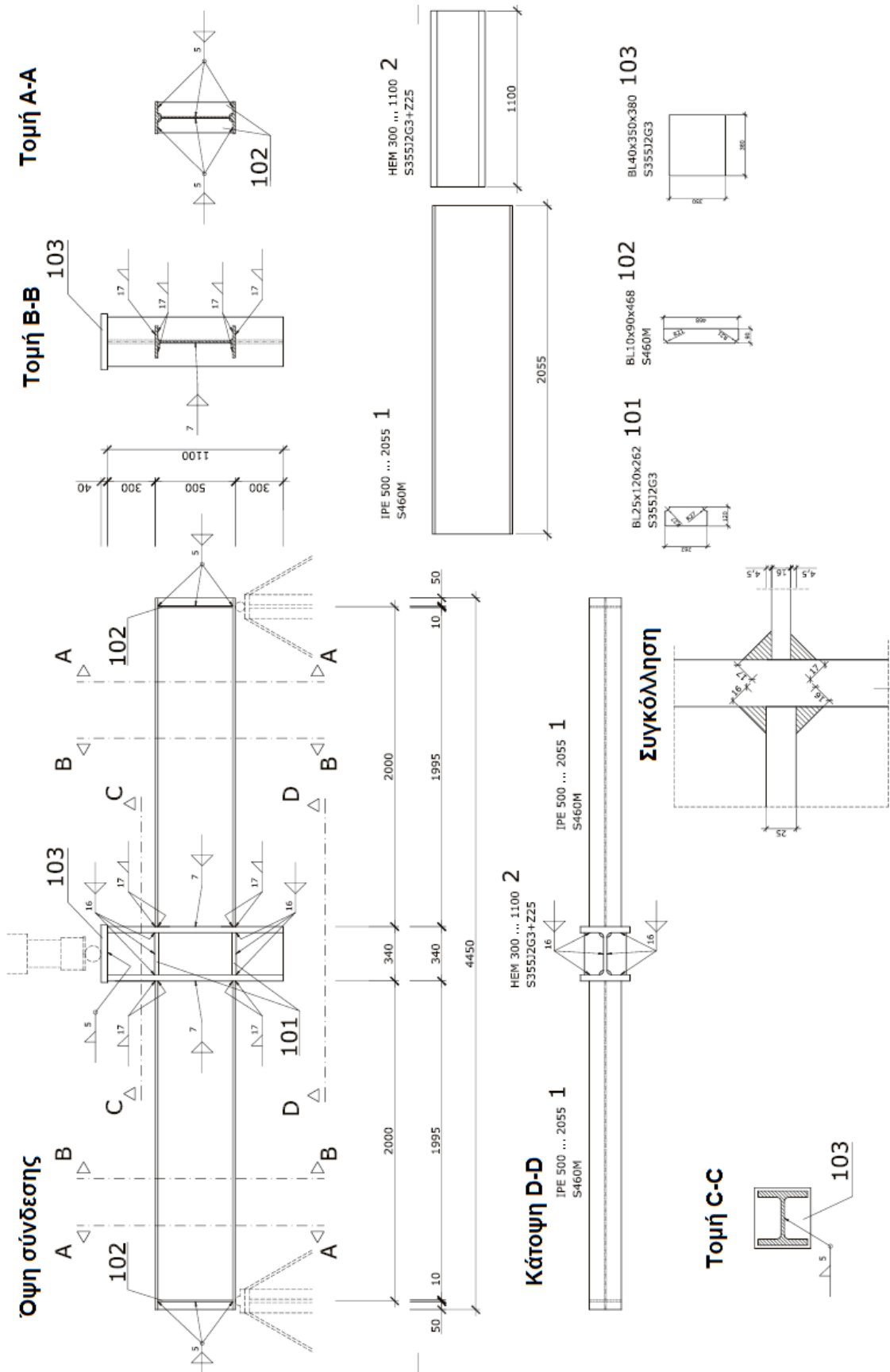
• Δοκοί HEA300-S460M- εξωραφές



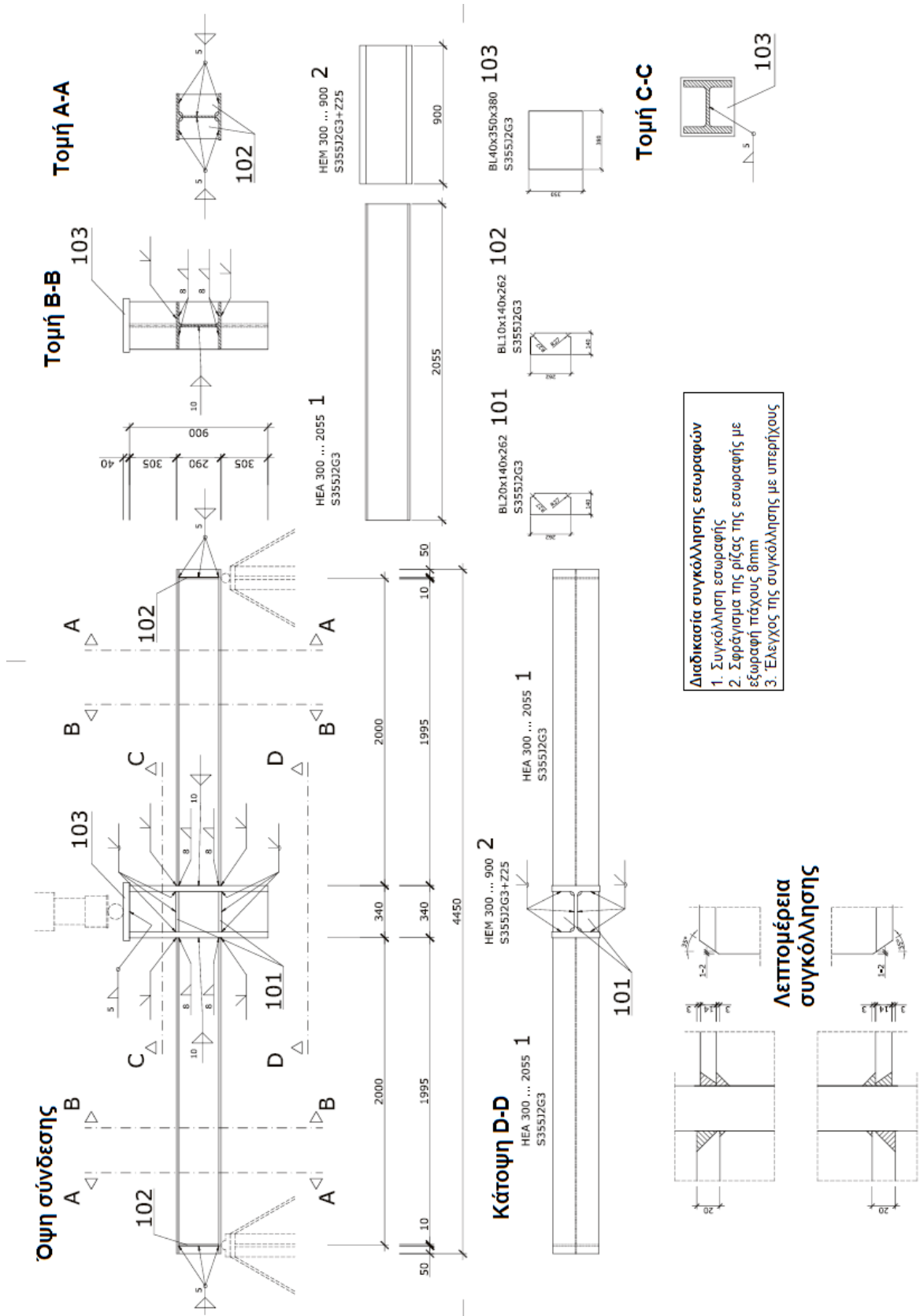
• Δοκοί IPE500-S355J2- εξωραφές



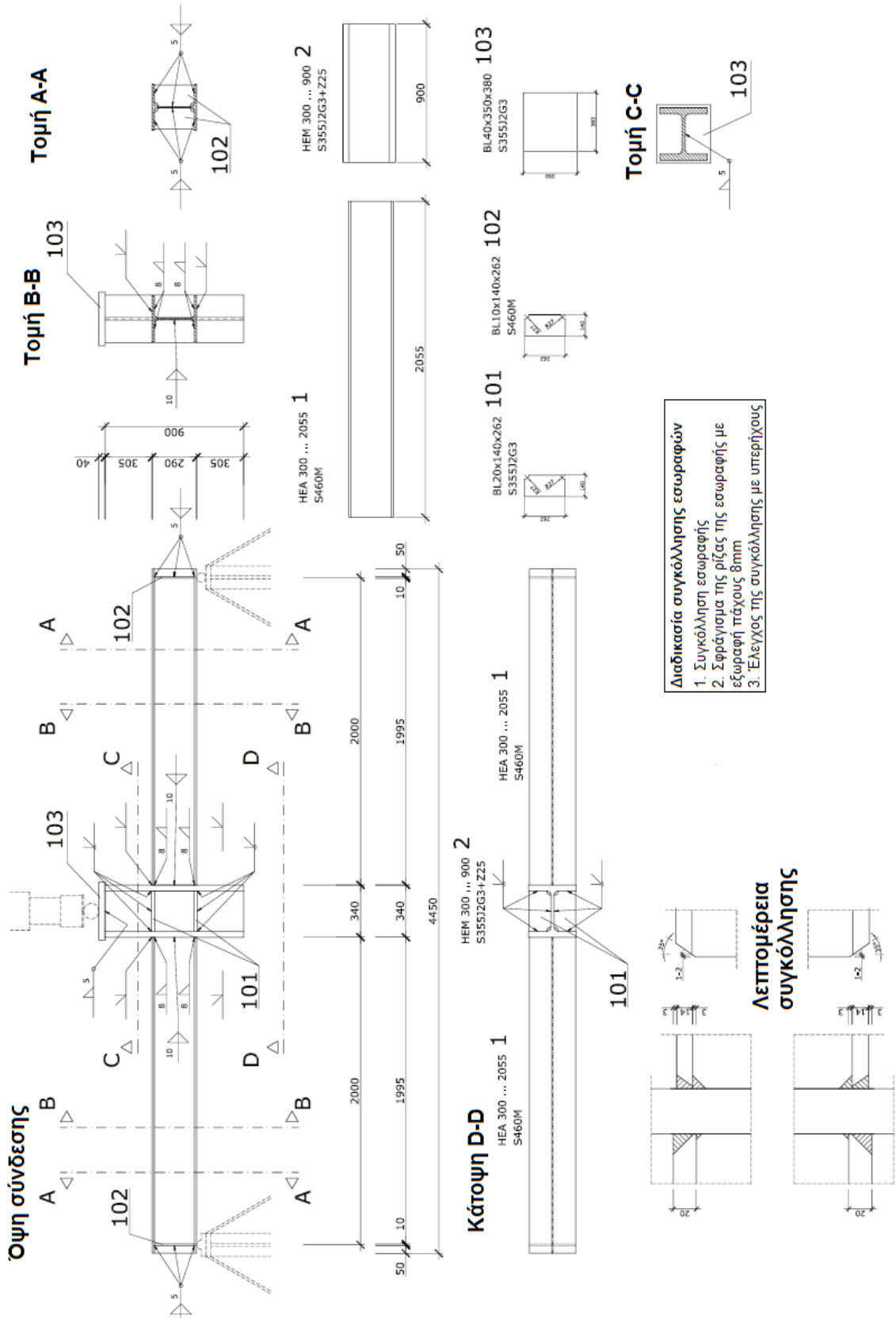
• Δοκοί IPE500-S460M- εξωραφές



• Δοκοί HEA300-S355J2- εσωραφές



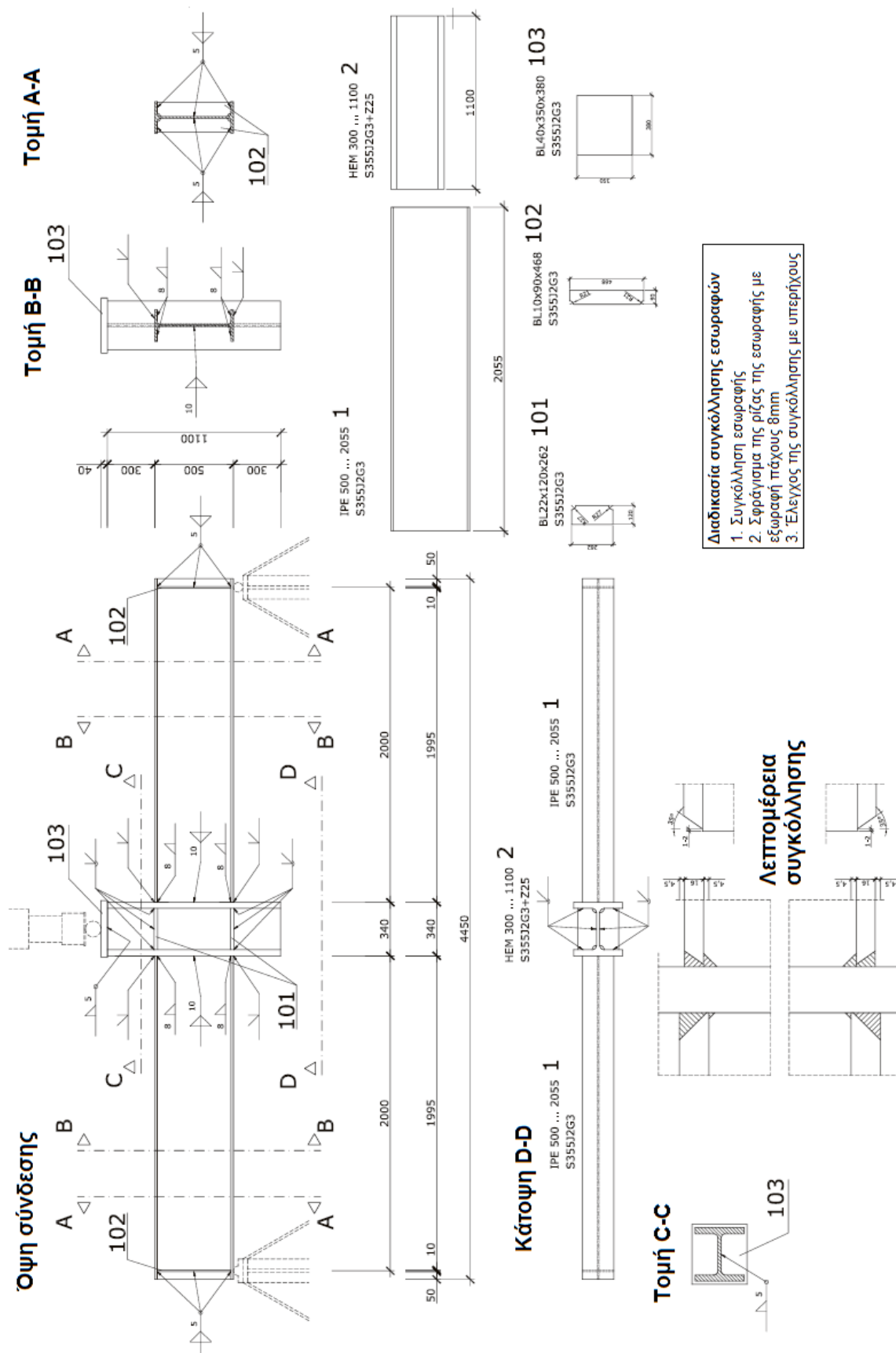
• Δοκοί HEA300-S460M- εσωραφές



Διαδικασία συγκόλλησης εσωραφών
 1. Συγκόλληση εσωραφής
 2. Σφράγισμα της ρίζας της εσωραφής με εξωραφή πάχους 8mm
 3. Έλεγχος της συγκόλλησης με υπερήχους

**Λεπτομέρεια
συγκόλλησης**

• Δοκοί IPE500-S355J2- εσωραφές



• Δοκοί IPE500-S460M- εσωραφές

